

# CATALOGUE DE PORTES DE GARAGE SECTIONNELLES



# SOMMAIRE

<b>QUI SOMMES NOUS</b>	<b>04</b>
------------------------	-----------

---

<b>PORTES DE GARAGE SECTIONNELLES</b>	<b>08</b>
---------------------------------------	-----------

---

TYPES DE SYSTÈMES DE PORTES DE GARAGE SECTIONNELLES	10
POSSIBILITÉS ILLIMITÉES	22
NUANCIER DE COULEURS	27
MOTORISATIONS DE PORTES DE GARAGE	29
ALL IN ONE	34
PACKS D'ÉQUIPEMENT	42
CARACTÉRISTIQUES TECHNIQUES	46
PORTES DE GARAGE ET GRILLES ENROULABLES	48

A modern, two-story house with a dark grey facade and a white garage door. The house features large windows and a small tree in the front yard. The garage door is a sectional style with a grid pattern. The text is overlaid on the lower part of the image.

# PORTES DE GARAGE SECTIONNELLES

La porte de garage est l'un des éléments les plus visibles et les plus utilisés de la maison au quotidien. Il est important que la porte de garage s'harmonise avec l'ensemble de la façade et lui procure du charme.

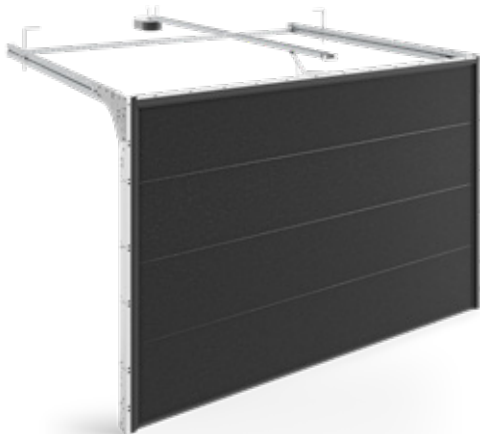
Au fil des ans, nous avons analysé les besoins du marché et développé spécialement pour vous la gamme de portes sectionnelles INFINITI. Elles répondent aux tendances actuelles, offrent la sécurité, la chaleur et un très haut niveau d'utilisation.





# Types de systèmes de portes de garage sectionnelles

Les clients peuvent choisir l'un des systèmes de portes de garage que nous proposons.



## INFINITI X

- poids maximal : 130 kg
- dimensions minimales d'écoîçons : 85 mm
- dimensions minimales de retombée de linteau: 120 mm
- nous proposons des panneaux à surface extérieure lisse, à texture woodgrain avec des rainures basses et hautes (thermolaqués selon le large nuancier de couleurs RAL) ou plaxés
- recommandé pour l'installation dans les petits garages
- installation rapide ne nécessitant pas de manipulation spéciale de ressorts
- mécanisme à double ressort



## INFINITI F

- poids maximal : 295 kg
- dimensions minimales d'écoîçons: 85 mm
- dimensions minimales de retombée de linteau: 200 mm
- nous proposons des panneaux à surface extérieure lisse, à texture woodgrain avec des rainures basses et hautes (thermolaqués selon le large nuancier de couleurs RAL) ou plaxés
- le système de ressorts de torsion est dédié aux portes de grandes dimensions (surface maximale de 15 m<sup>2</sup>)



## INFINITI R

- poids maximal : 165 kg
- dimensions minimales d'écoîçons : 85 mm
- dimensions minimales de retombée de linteau: 120 mm
- nous proposons des panneaux à surface extérieure lisse, à texture woodgrain avec des rainures basses et hautes (thermolaqués selon le large nuancier de couleurs RAL) ou plaxés
- des ressorts de torsion à l'arrière de la porte de garage permettent de l'adapter à une ouverture de garage avec une faible retombée de linteau



## INFINITI ZERO

- idéal lorsque l'espace latéral est limité
- s'adapte parfaitement aux systèmes INFINITI X ou INFINITI R
- un faux linteau et faux écoinçons de 120 mm et faux écoinçons de 85 mm
- peut être utilisée dans un garage avec ouverture de 5500 mm de large maximum et une hauteur maximale de 3000 mm
- disponible en RAL9016 et RAL7016 ou toute autre couleur RAL

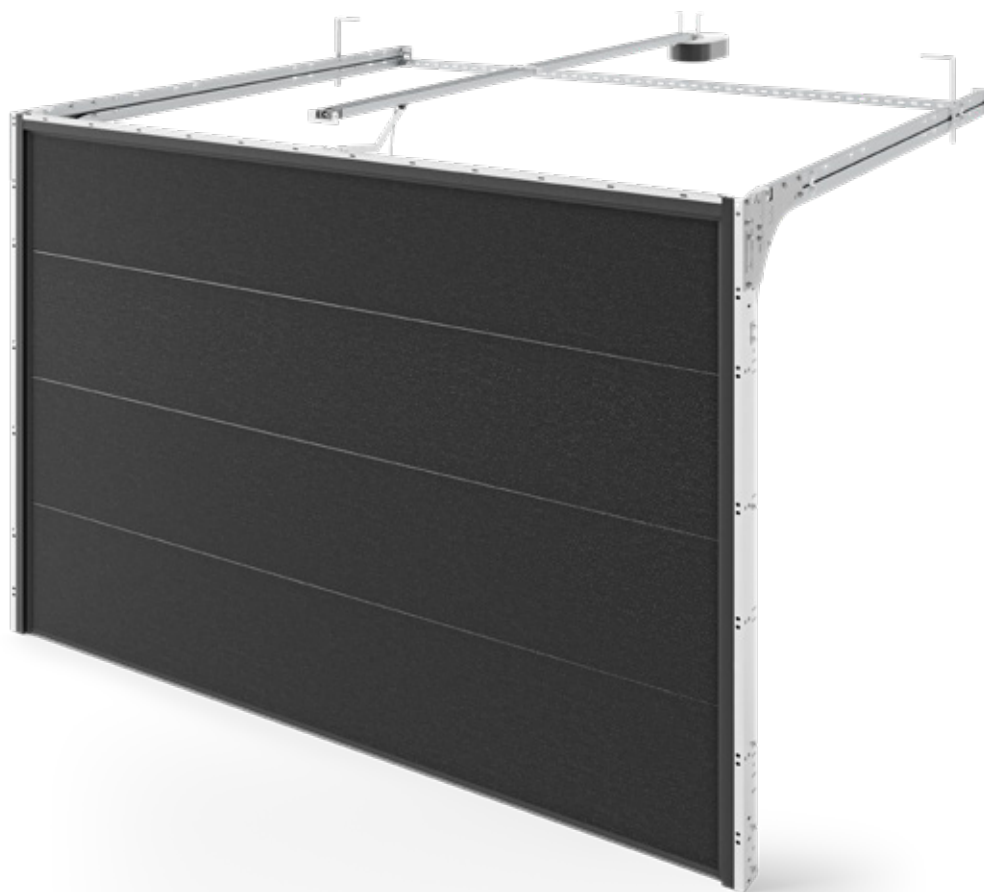




# INFINITI X

## Système de porte de garage à ressort de traction

Le système à ressorts de traction est recommandé pour les garages de petite taille. Son installation est rapide et ne nécessite pas d'enroulement supplémentaire des ressorts. INFINITI X utilise le mécanisme dit « ressort dans un ressort », qui permet d'utiliser en toute sécurité un tablier de porte de garage pesant jusqu'à 130 kg. La présence de deux ressorts offre également une sécurité supplémentaire, en éliminant le danger lié à la rupture hautement improbable de l'un des ressorts.



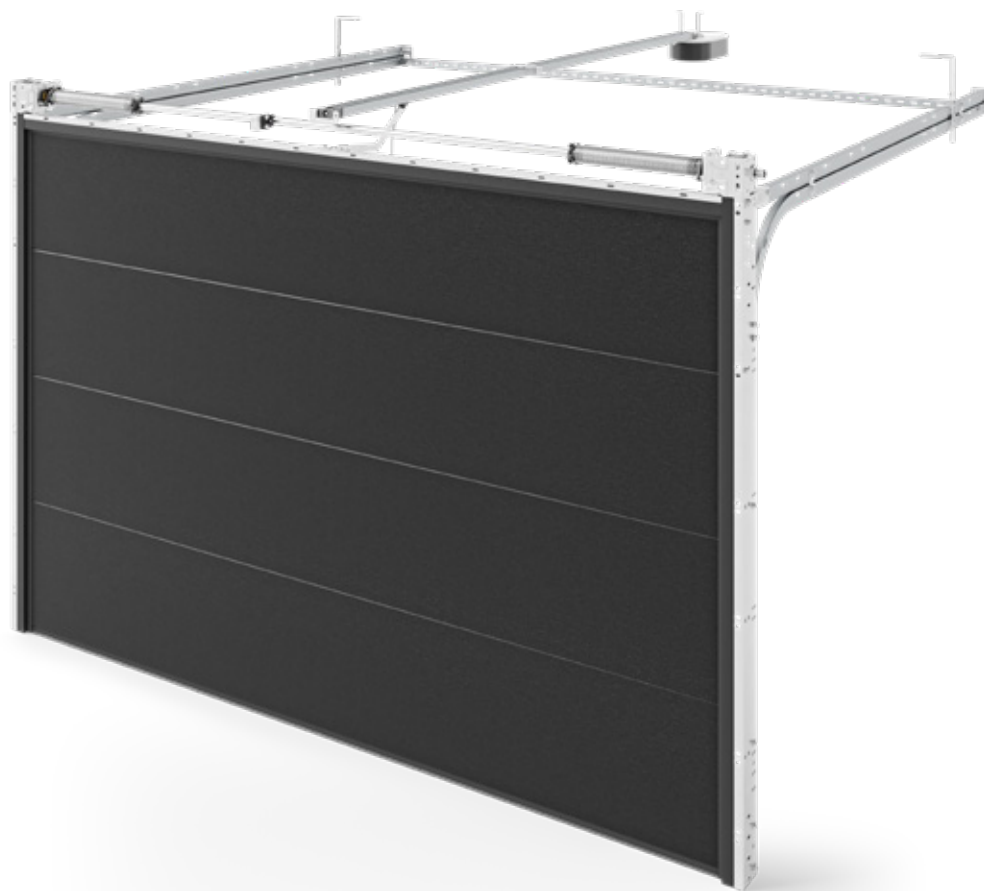
type de manœuvre	manuelle ou motorisée
surface max. du tablier	9 m <sup>2</sup>
dimension max. de l'ouverture	4500 mm 3000 mm
largeur min. d'écoinçon	85 mm
retombée de linteau minimale/recommandée	100 / 120 mm
retombée de linteau max. pour montée standard	430 mm
retour disponible min. - sans motorisation	H + 579 mm
retour disponible min. avec motorisation électrique	pour les portes de garage jusqu'à 2250 mm de hauteur - 3150 mm pour les portes de garage jusqu'à 2750 mm de hauteur - 3750 mm pour les portes de garage jusqu'à 3000 mm de hauteur - 4750 mm



# INFINITI F

## Système de porte de garage avec ressorts de torsion à l'avant

Les ressorts de torsion sont dédiés aux portes de garage de grandes dimensions. Ils soulèvent beaucoup plus de poids que les ressorts de traction. L'installation de portes sectionnelles avec ressorts de torsion à l'avant est possible lorsque la hauteur de retombée de linteau est d'au moins 200 mm. Le poids maximal de la porte de garage est d'environ 295 kg.



type de manœuvre	manuelle ou motorisée
surface max. du tablier	15 m <sup>2</sup>
dimension max. de l'ouverture	6000 mm 3500 mm
largeur min. d'écoinçon	85 mm
retombée de linteau minimale/recommandée	200 mm
retombée de linteau max. pour montée standard	430 mm
retour disponible min. - sans motorisation	H + 575 mm
retour disponible min. avec motorisation électrique	pour les portes de garage jusqu'à 2250 mm de hauteur - 3150 mm pour les portes de garage jusqu'à 2750 mm de hauteur - 3750 mm pour les portes de garage jusqu'à 3000 mm de hauteur - 4750 mm

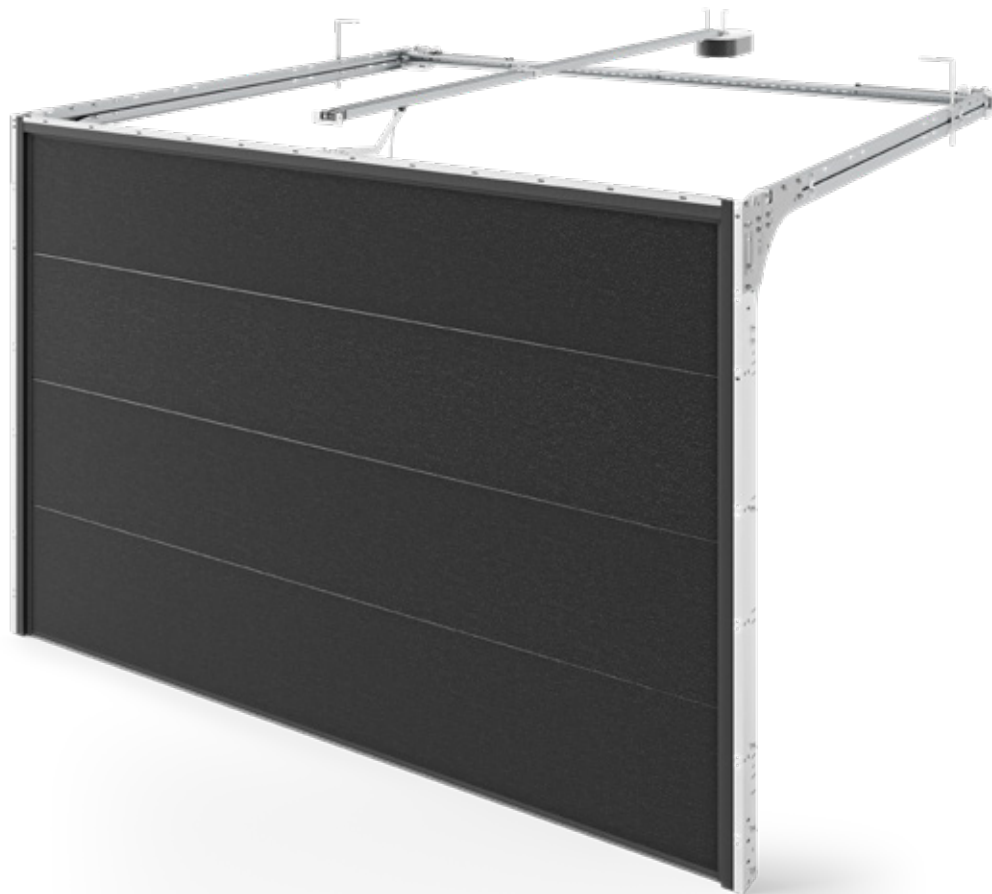


# INFINITI R

## Systeme de porte de garage avec ressorts de torsion à l'arrière

L'emplacement des ressorts de torsion à l'arrière de la porte de garage permet de l'installer dans un garage avec une faible retombée de linteau. Dans ce cas, il suffit que le linteau soit de 90 mm (120 mm dans le cas d'une motorisation électrique). Capacité de charge maximale jusqu'à environ 165 kg.





type de manœuvre	manuelle ou motorisée
surface max. du tablier	12,5 m <sup>2</sup>
dimension max. de l'ouverture	5500 mm 3000 mm
largeur min. d'écoinçon	85 mm
retombée de linteau minimale/recommandée	90 / 120 mm
retombée de linteau max. pour montée standard	430 mm
retour disponible min. - sans motorisation	H + 695 mm
retour disponible min. avec motorisation électrique	pour les portes de garage jusqu'à 2250 mm de hauteur - 3150 mm pour les portes de garage jusqu'à 2750 mm de hauteur - 3750 mm pour les portes de garage jusqu'à 3000 mm de hauteur - 4750 mm

# INFINITI ZERO

Lorsque l'espace latéral ou le linteau sont insuffisants

Pour les situations où l'espace latéral ou la hauteur sous plafond sont limités, nous avons conçu un élément complémentaire pour les systèmes INFINITI. Ces éléments permettent de fixer le jeu de rails directement au mur ou au plafond.

Les jonctions sont recouvertes de profilés de haute qualité pour une finition durable et moderne. Cette solution est idéale pour les garages dits „tunnels” ou les projets de rénovation où l'espace latéral ou le linteau sont très limités.



support de fixation  
du rail vertical au mur



profilé d'écartement  
HOME ZERO



support de fixation du profilé  
de linteau au plafond



support de fixation  
du rail horizontal au mur



le cache peut être  
thermolaqué de couleurs RAL





# DES POSSIBILITÉS ILLIMITÉES

Les portes de garage sectionnelles INFINITI offrent une multitude de possibilités, en particulier lorsqu'il s'agit d'apporter de la lumière supplémentaire dans le garage ou l'atelier. De très grandes sections en verre transparent ou dépoli laissant passer la luminosité peuvent être utilisées dans les panneaux de la porte de garage. Les portes de garage avec hublots vitrés sont disponibles dans les mêmes dimensions que les autres options. La largeur du vitrage panoramique peut atteindre jusqu'à 3 mètres sans l'utilisation de meneaux supplémentaires. Lame de ventilation possible (remplissage en grillage métal déployé).



## Options de **finition et décors**

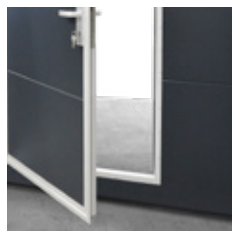


### Portillon

Disponible jusqu'à 4,5 mètres de large avec un seuil plat ou haut. La possibilité de réaliser des portillons plus larges doit être consultée avec le service commercial d'Eko-Okna.



seuil plat



seuil haut



### Hublots

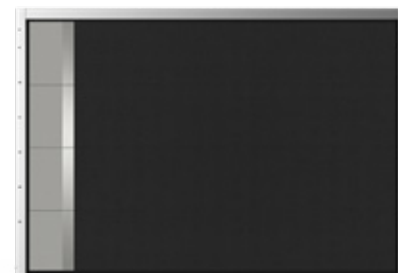
Un large choix de vitrages isolants avec un cadre en inox et de verres acryliques dans des cadres en PVC.



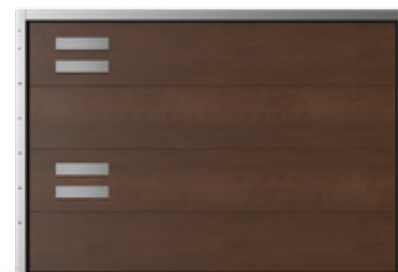
cadre INOX, vitrage



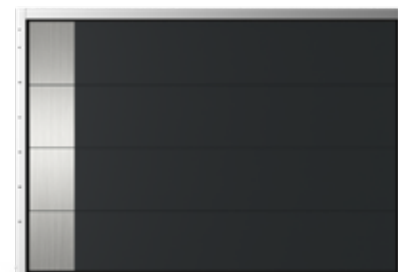
cadre PVC, verre acrylique



Torino



Firenze



Verona





### Faux linteau

Il permet de créer un linteau si le client n'en possède pas et de compenser les irrégularités de l'ouverture dans laquelle la porte de garage est installée. Le faux linteau est laqué de la couleur de la porte de garage.



### Section en aluminium / panoramique

Possibilité de choisir une section en aluminium jusqu'à 6000 mm ou un vitrage panoramique (sans chambres) jusqu'à 3000 mm possible.







# Motifs de rainures et textures des panneaux

Les panneaux de porte de garage peuvent revêtir de l'extérieur la texture Woodgrain, Deep Mat – très élégante ou lisse. À l'intérieur, la texture des panneaux est lisse d'une couleur standard similaire à RAL 9010. Tous les panneaux peuvent également être équipés en option d'un rainurage bas ou haut.

Sur la face intérieure, les panneaux sont d'une texture STUCCO standard avec un rainurage bas.



L - rainure basse



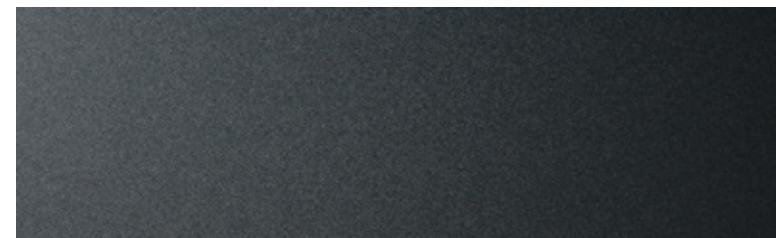
V - rainure haute



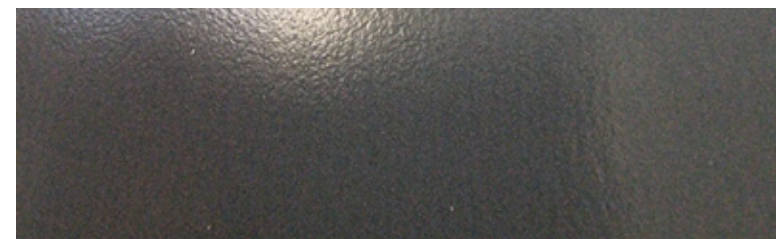
F - sans rainures



Woodgrain



Deep Mat



lisse





## NUANCIER DE COULEURS

Un large éventail d'options de finition des panneaux permet d'adapter parfaitement la porte de garage à chaque bâtiment. Les panneaux peuvent être laqués dans toutes les couleurs du nuancier RAL ou recouvert de plaxages de chez Aluplast et Salamander. Les options disponibles permettent d'obtenir un aspect cohérent de la porte de garage et d'autres éléments de la menuiserie.



AP 61 Gris sable

AP 95 Winchester

AP 27 Noyer

AP 19 Turner Oak Malt

7016 Lisse

7016 Anthracite - Deep Mat

7016 Anthracite – Woodgrain

9005 Noir - Lisse

7039 Gris sable - texture

7039 Gris sable – Deep Mat

9016 Blanc – Woodgrain

AP 44 Blanc texture



A dark blue BMW car is parked inside a garage. The garage is built into a wall of rough-hewn stone. The car's headlights are on, and the interior of the garage is visible, showing shelves and some items. The driveway is paved with cobblestones. There are some plants and trees around the garage.

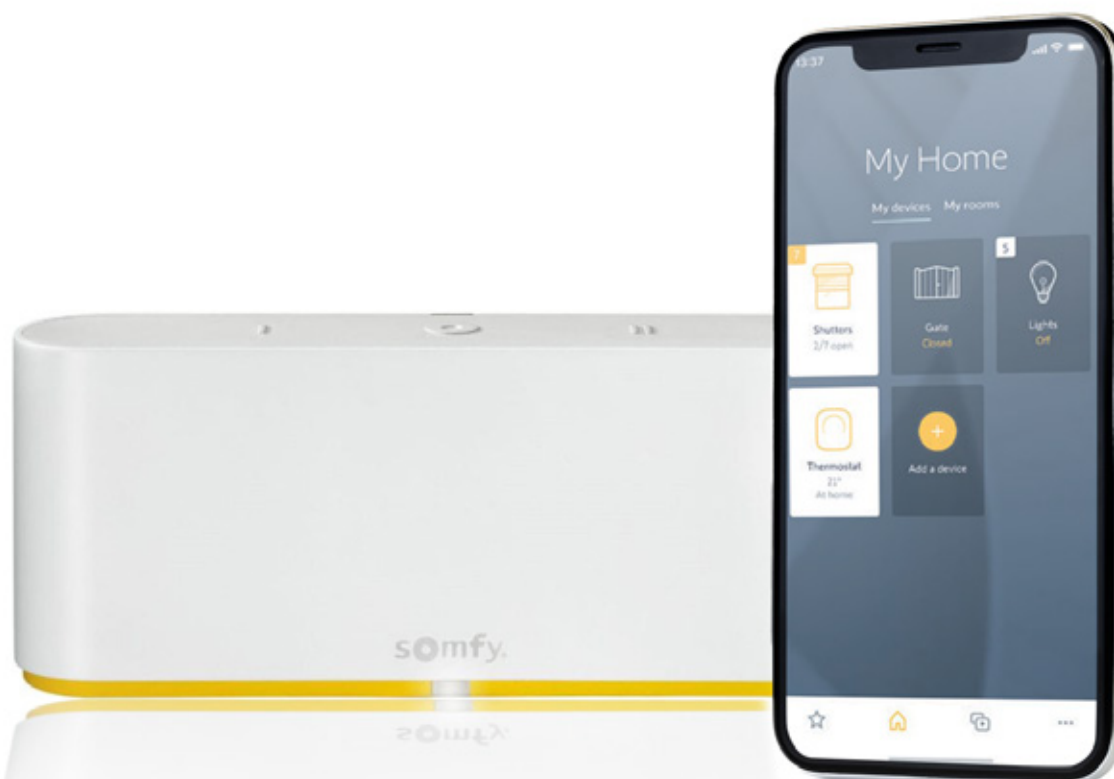
# MOTORISATION DES PORTES DE GARAGE

Notre offre est basée sur la motorisation SOMFY et les modèles Dexxo avec la possibilité de les équiper de nombreux accessoires. Les moteurs CAME sont également disponibles.



# Contrôle intégral de la maison

Les systèmes INFINITI sont compatibles avec des solutions domotiques, qui sont contrôlées via une application sur smartphone ou à l'aide d'un assistant vocal. Avec la box domotique TaHoma® Switch, vous obtenez un contrôle total de l'ensemble de l'écosystème de la maison, qui peut également inclure les stores et l'éclairage, entre autres. Les scénarios créés en toute simplicité et déclenchés d'une simple pression sur un bouton améliorent considérablement le confort des habitants de la maison.



contrôle via un smartphone



assistant vocal



fixe

## Motorisation **Dexxo Smart io**

- motorisation prête à l'emploi en moins de 90 secondes
- programmation et diagnostic faciles (Set & Go et Serve-e-Go)
- TaHoma® switch : commande à distance facile des appareils via l'internet
- contrôle total des paramètres de la motorisation électrique pour un fonctionnement précis, souple et sûr
- compatibilité des accessoires et des dispositifs de sécurité



## Motorisation **Home HG**

- démarrage en douceur « Soft Start » et fermeture progressive „Soft Stop” de la porte de garage
- fins de course programmables
- réglage de la puissance du moteur
- encodeur anti-écrasement intégré - lorsque la porte est en mouvement, elle s'arrête automatiquement et fait marche arrière si elle rencontre un obstacle



Nom	Dexxo Optimo	Dexxo Pro	Dexxo Pro	Smart Io	Smart Io	Home HG	Home HG
Fabricant	Somfy	Somfy	Somfy	Somfy	Somfy	Came	Came
Radio	RTS	RTS	RTS	io	io	Space	Space
Fréquence	433,42 MHz	433,42 MHz	433,42 MHz	868-870 MHz	868-870 MHz	433,92 MHz	433,92 MHz
Force de traction	800	800	1000	800	1000	600	1000
Surface maximale de la porte de garage	10 m <sup>2</sup>	12 m <sup>2</sup>	15 m <sup>2</sup>	12 m <sup>2</sup>	15 m <sup>2</sup>	10 m <sup>2</sup>	14 m <sup>2</sup>
Mesure de la force ampérométrique	Oui	Oui	Oui	Oui	Oui	Oui	Oui
Démarrage et arrêt progressifs	Oui / programmable	Oui / programmable	Oui / programmable	Oui / programmable	Oui / programmable	-	-
Éclairage intégré	LED	LED	LED	LED	LED	Ampoule	Ampoule
Nombre maximum de canaux	32	32	32	38*	38*	36	36
Nombre de télécommandes incluses	2	2	2	2	2	2	2
Type de rail	chaîne / courroie	chaîne / courroie	chaîne / courroie	chaîne / courroie	chaîne / courroie	chaîne / courroie	chaîne / courroie
Retour d'information sur la position de la porte de garage	-	-	-	Oui**	Oui**	-	-
Nombre de cycles par jour	20	20/50***	20/50***	20	20	-	-
Niveau de sécurité	IP20	IP20	IP20	IP20	IP20	IP20	IP20
Vitesse d'ouverture	max 140 mm/s	max 180 mm/s	max 180 mm/s	max 140 mm/s	max 100 mm/s	96 mm/s	97 mm/s



## Accessoires de motorisation des portes de garage



**Clavier**

Fonctionnant avec la technologie RTS ou io, le clavier mural permet de contrôler deux appareils ou groupes d'appareils. Le dispositif fonctionne sur piles et ne nécessite aucun câblage.



**Smoove io**

Émetteur mural fonctionnant avec la technologie io. Alimenté par piles. Permet de commander à distance le fonctionnement de la porte de garage.



**Récepteur radio universel**

Récepteur radio pour la commande à distance de portes de garage. Fonctionne avec la technologie RTS. Compatible avec la box TaHoma® Switch.



**La box domotique TaHoma®**

Gestionnaire internet io & RTS basé sur Internet.



**Feu clignotant**

Des feux de signalisation indiquant l'ouverture et la fermeture de la porte de garage assurent encore plus de sécurité aux utilisateurs.



**Batterie de secours**

La batterie permet au moteur de fonctionner en cas de panne de courant. 5 à 10 cycles de travail par 24 heures, en fonction des caractéristiques.



**Émetteur mural RTS**

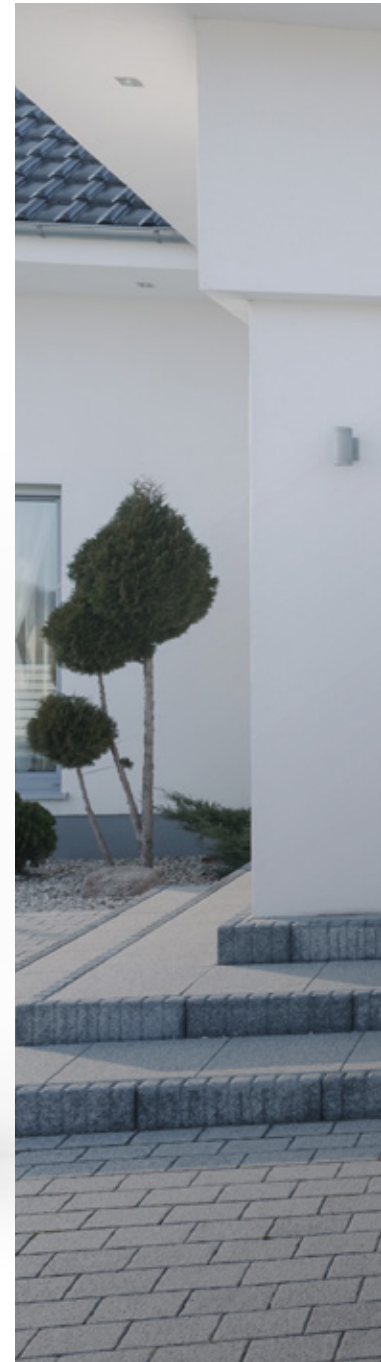
Émetteur radio RTS alimenté par batterie. Permet de contrôler jusqu'à 3 appareils ou groupes d'appareils à une distance maximale de 30 m.



**Photocellules**

Nous proposons un ensemble de cellules photoélectriques pour portes de garage équipées d'un système de détection d'obstacles qui arrête la porte de garage automatiquement.









# ALL IN ONE DESIGN

Une nouvelle définition du style

Développée pour les clients aux goûts les plus sophistiqués et ceux qui prêtent attention à chaque détail lors de l'aménagement de leur maison. La ligne de produits « All in One Design », très esthétique, permet non seulement de gagner du temps lors du choix de la menuiserie, mais surtout de garantir un aspect harmonieux des fenêtres, des portes, des portes de garage et des volets roulants.

Torino



Foggia





Firenze



Livorno



Messina







Modena



Trieste



Verona



A modern, two-story house with a dark grey roof and light grey walls. The house has two dormer windows with skylights. The entrance is illuminated by a warm light. In the foreground, there is a dark grey fence with a gate. The background shows a dense forest of trees under a dark, overcast sky.

# PACKS D'ÉQUIPEMENT POUR PORTES DE GARAGE

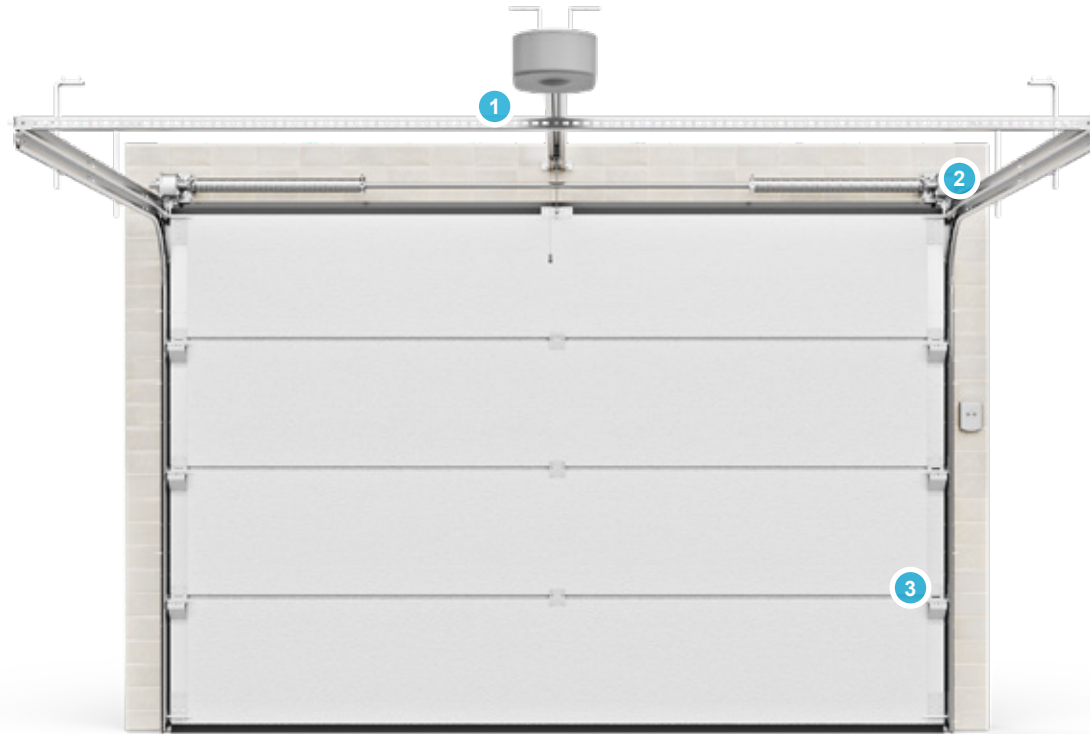
Les nombreux équipements optionnels des portes de garage INFINITI ont été regroupés en packs afin de permettre aux clients de faire plus facilement le bon choix. Les kits d'équipement garantissent une réduction du bruit des portes de garage et améliorent la sécurité d'utilisation.





## Encore plus de silence avec **INFINITI Quiet**

Le bruit incessant qui nous entoure est une source d'inconfort et a un impact négatif sur notre santé et celle de nos proches. Les accessoires du pack INFINITI QUIET réduisent le bruit de la porte de garage et veillent à ce qu'il ne perturbe pas votre tranquillité.



rail à courroie



galets silencieux

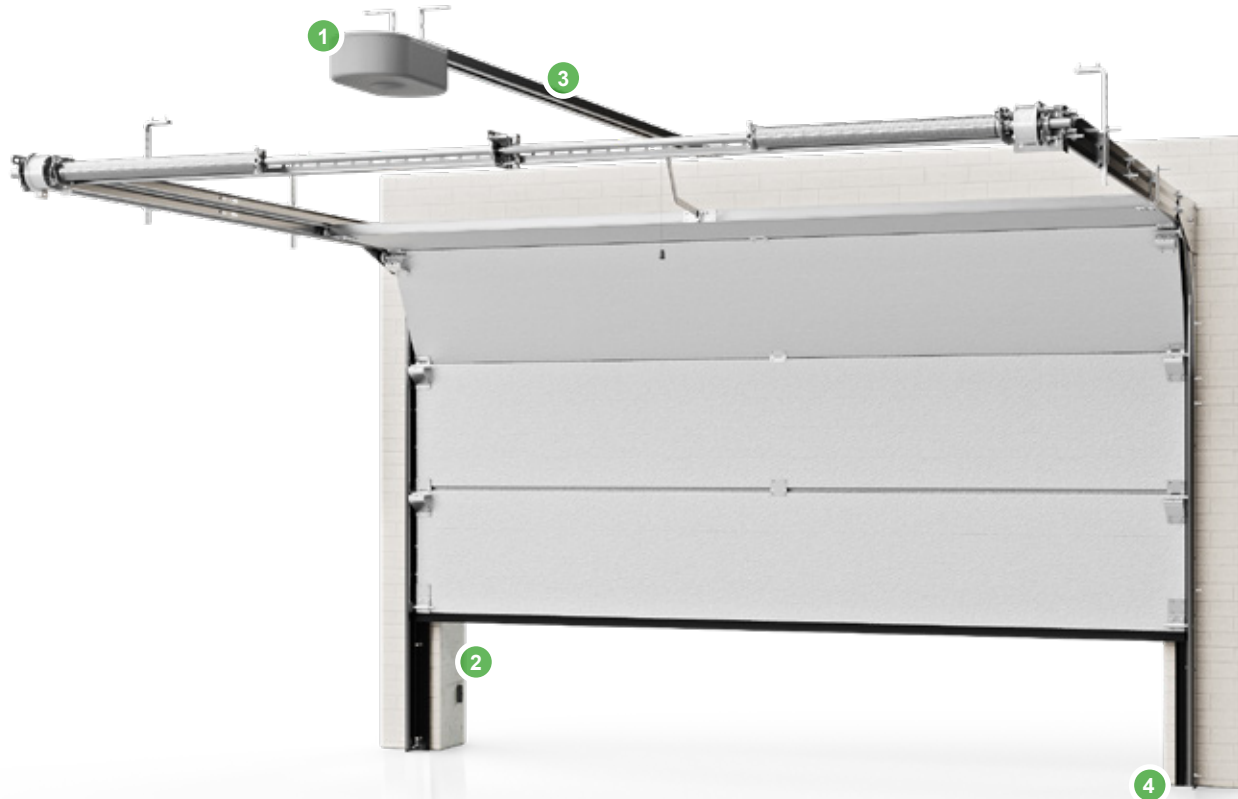


quincaillerie laquée RAL 9016



## Protection accrue avec **INFINITI Safe**

Les portes de garage INFINITI avec équipement de série sont sûres. Le pack supplémentaire SAFE augmente le confort d'utilisation, garantit la fonctionnalité de la porte de garage en cas de coupure de courant et offre une protection supplémentaire contre les effractions. La présence d'une cellule photoélectrique permet à la porte de garage de détecter plus rapidement les obstacles.



batterie de secours



photocellule



verrouillage mécanique du chariot

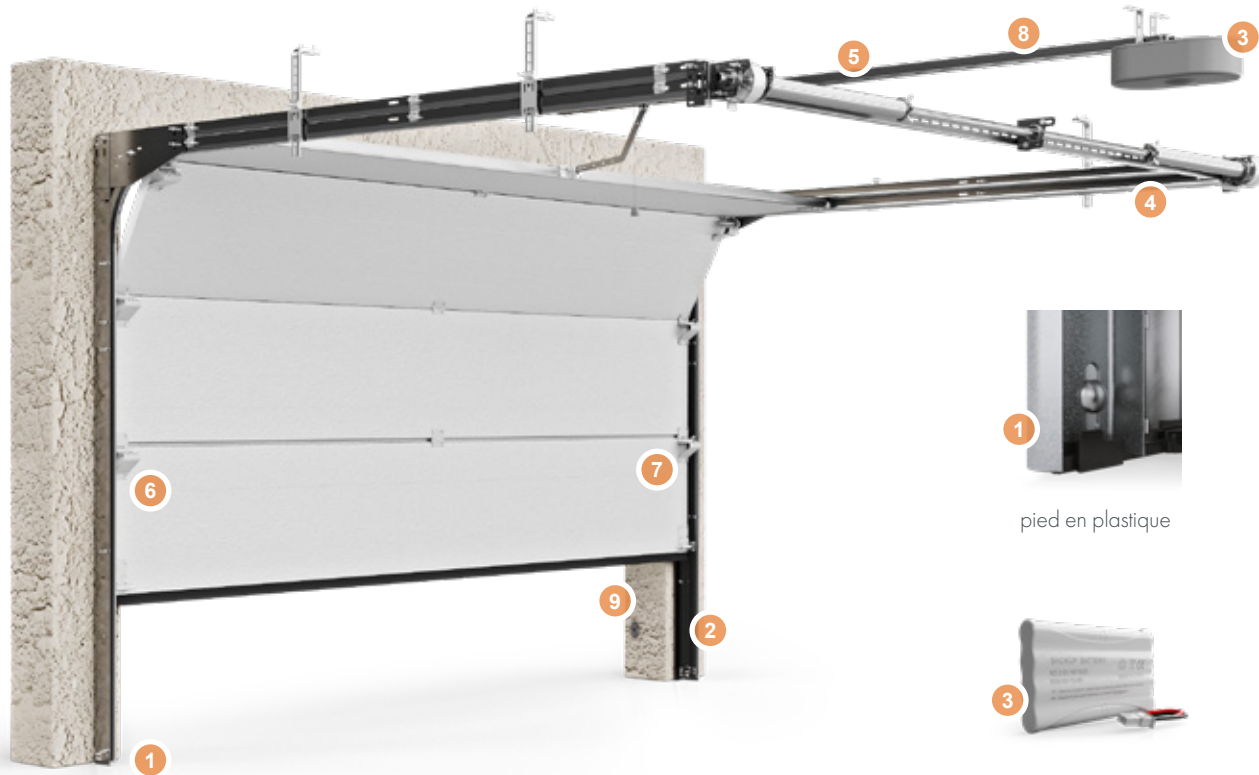


joint d'étanchéité thermique



## L'équipement complet de la porte de garage c'est le pack **INFINITI Premium**

Le pack d'équipements complet PREMIUM combine les avantages des packs QUIET et SAFE, en les complétant par des éléments supplémentaires destinés à améliorer l'aspect de la porte de garage. Choisir le pack PREMIUM, c'est obtenir la meilleure version de la porte de garage INFINITI disponible.



1 pied en plastique



2 joint d'étanchéité thermique



3 batterie de secours



4 profilé de nivellement



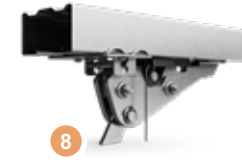
5 rail à courroie



6 galets silencieux



7 quincaillerie laquée RAL 9016



8 verrouillage mécanique du chariot



9 photocellule



## Caractéristiques techniques des portes de garage sectionnelles

Nombre de panneaux	Largeur/ hauteur	2400	2500	2750	3000	3250	3500	3750	4000	4250	4500	4750	5000	5250	5500	5750	6000	6250	6500
4	2125	1,4	1,3	1,3	1,3	1,3	1,3	1,3	1,3	1,3	1,3	1,2	1,2	1,2	1,2	1,2	1,2	1,2	1,2
	2250	1,3	1,3	1,3	1,3	1,3	1,3	1,3	1,2	1,2	1,2	1,2	1,2	1,2	1,2	1,2	1,2	1,2	1,2
	2375	1,3	1,3	1,3	1,3	1,3	1,2	1,2	1,2	1,2	1,2	1,2	1,2	1,2	1,2	1,2	1,2	1,1	1,1
5	2500	1,4	1,4	1,3	1,3	1,3	1,3	1,3	1,3	1,3	1,3	1,3	1,3	1,2	1,2	1,2	1,2	1,2	1,2
	2625	1,3	1,3	1,3	1,3	1,3	1,3	1,3	1,3	1,3	1,2	1,2	1,2	1,2	1,2	1,2	1,2	1,2	1,2
	2750	1,3	1,3	1,3	1,3	1,3	1,3	1,3	1,2	1,2	1,2	1,2	1,2	1,2	1,2	1,2	1,2	1,2	1,2
	2875	1,3	1,3	1,3	1,3	1,3	1,2	1,2	1,2	1,2	1,2	1,2	1,2	1,2	1,2	1,2	1,2	1,1	1,1
6	3000	1,4	1,4	1,3	1,3	1,3	1,3	1,3	1,3	1,3	1,3	1,2	1,2	1,2	1,2	1,2	1,2	1,2	1,2
	3125	1,3	1,3	1,3	1,3	1,3	1,3	1,3	1,3	1,2	1,2	1,2	1,2	1,2	1,2	1,2	1,2	1,2	1,2
	3250	1,3	1,3	1,3	1,3	1,3	1,3	1,2	1,2	1,2	1,2	1,2	1,2	1,2	1,2	1,2	1,2	1,2	1,2
	3375	1,3	1,3	1,3	1,3	1,3	1,2	1,2	1,2	1,2	1,2	1,2	1,2	1,2	1,2	1,2	1,2	1,1	1,1
7	3500	1,3	1,3	1,3	1,3	1,3	1,3	1,3	1,3	1,3	1,2	1,2	1,2	1,2	1,2	1,2	1,2	1,2	1,2

Le tableau indique le coefficient de transmission thermique U (W/m<sup>2</sup>) pour les portes INFINITI avec des panneaux de 40 mm d'épaisseur avec un joint thermique.





# AUTRES SOLUTIONS

Pour répondre aux exigences de nos clients, nous proposons une large gamme de produits. En plus des portes de garage sectionnelles, nous proposons également des solutions alternatives : portes de garage et grilles enroulables.

## Portes de garage et grilles enroulables

Les portes de garage enroulables sont une solution durable, économique et fonctionnelle pour gagner de l'espace dans votre entrée et votre garage. La conception d'une porte de garage enroulable est similaire à celle d'un volet roulant rénovation, le tablier s'enroulant sur le tube de l'enrouleur, vous n'avez donc pas à vous soucier de la profondeur de la pièce.

La grille enroulable, contrairement à d'autres types de solutions de sécurité, n'occulte pas complètement l'exposition et assure la ventilation de la pièce.

