



# OKC MAKİNE

Araştırma Projeleri için Özel Tasarım ve  
Üretim Çözümleri

## HİZMET KATALOĞU OCAK 2026



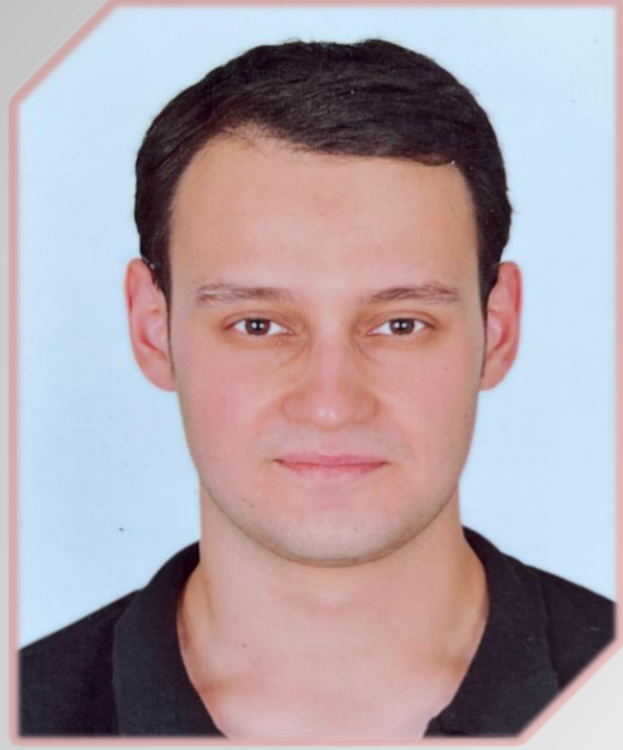
## OKC MAKİNE KİMDİR ?

İsmim Emir Okucu. İnşaat yüksek mühendisiyim. Yüksek lisans eğitimimi geoteknik alanında tamamladım. Lisans eğitimimden başlayarak yüksek lisans mezuniyetime kadar geçen süre boyunca Dokuz Eylül Üniversitesi İnşaat Mühendisliği Zemin Mekaniği Laboratuvarlarında TÜBİTAK bursiyeri olarak görev aldım (2020–2025).

Bu süre zarfında dört adet TÜBİTAK projesinde aktif olarak görev aldım ve bu projeleri başarıyla tamamladım. Ulusal ve uluslararası hakemli dergilerde yayımlanmış 5 adet bilimsel yayımlarım bulunmaktadır. Bursiyerlik sürecim boyunca özel sektör–sanayi iş birliği kapsamında yürütülen birçok projede aktif sorumluluk üstlendim.

Buna ek olarak, özel sektörde faaliyet gösteren iki farklı firmada kazık yükleme deneyleri yürüttüm. Aynı firmalarda inklinometre başta olmak üzere çeşitli geoteknik saha deneylerinde yaklaşık iki yıl tecrübe kazandım. Aletsel ölçüm ve saha enstrümantasyonu üzerine çeşitli eğitim programlarına katıldım.

Alanımdaki teknik yetkinliğim ve akademik altyapım sayesinde kendi firmam bünyesinde, ağırlıklı olarak üniversitelere yönelik mühendislik ve Ar-Ge hizmetleri sunmaktayım. Geniş makine parkurumuz ve deneyimli ekibimizle profesyonel çözümler üretmekteyiz.



Balıkesir, Karesi



# MAKİNE PARKURUMUZ

**3000\*6000\*1000mm 3 EKSEN  
KÖPRÜLÜ CNC FREZE**



**Manuel Torna  
Banko Üstü Çevirme 660 mm  
Fener Mili Deliği 105 mm**

**CNC Plasma Kesici  
105A Ünite  
20mm'e kadar kesim**



# MAKİNE PARKURUMUZ



**Manuel Freze**



**Otomatik Kılavuz Çekme  
Makinesi M5-M30**



**MIG/MAG ve TIG  
Kaynak Ekipmanları**

**3D Printer ve ekipmanları**



# Tamamlanan Projeler



İnşaat yıkıntı atıkları sızıntı sularının İzmir ili yağmur rejiminin modellenmesi ile laboratuvar ortamında elde edilmesi



# Tamamlanan Projeler



Nükleer atık depolama sahalarında kullanılan bakır atık depolama kutularının laboratuvar ortamında modellenmesi



# Tamamlanan Projeler



Yıkıntı atık sahalarındaki geosentetik kil örtülerin performansının farklı basınç koşulları altında test edilmesi



# Tamamlanan Projeler



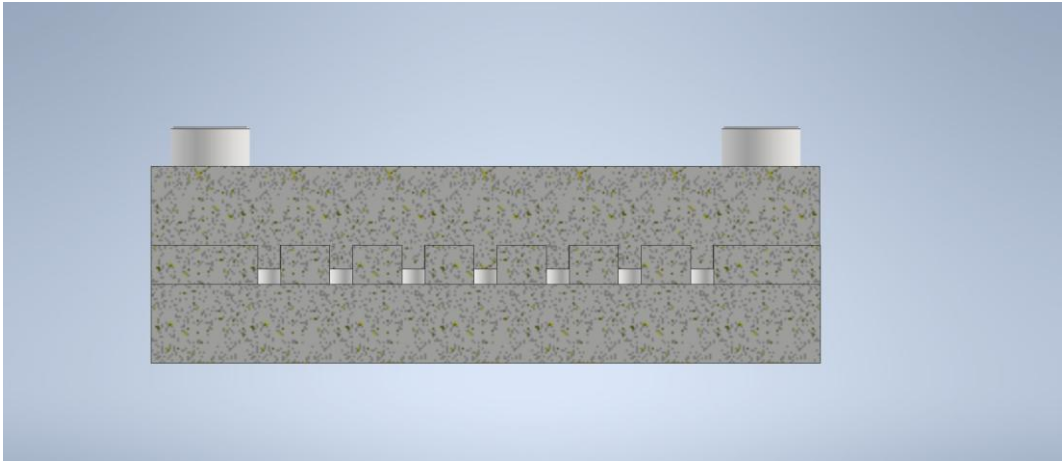
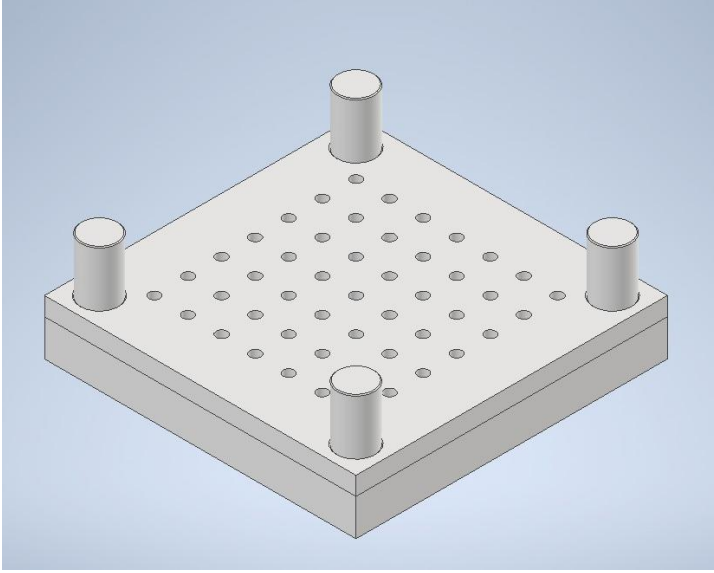
Yüksek sıcaklıktaki yağ haznesinin içerisinde çalışacak özel boyutlarda, tamamen paslanmaz çelikten imal edilmiş permeametre hücresi ve yağ haznesi



# Tamamlanan Projeler



Yüksek kuru birim hacim ağırlıkta bentonit peleti elde edilebilmesi için tasarlanmış peletleme aparatı

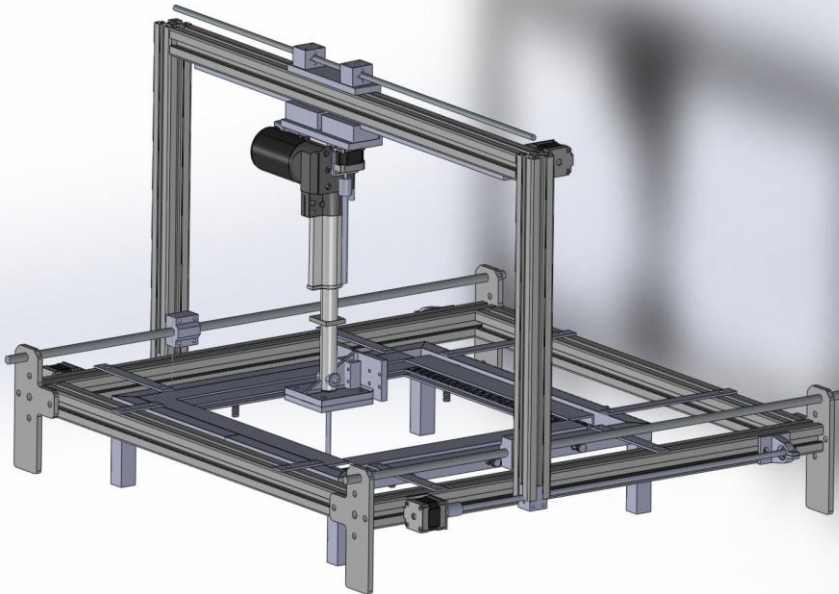


# Tamamlanan Projeler



VILLANOVA  
UNIVERSITY

Geosentetik kil örtülerin laboratuvar ortamında iğnelenmesi için özel olarak üretilmiş CNC Geosentetik iğneleme makinesi üretimi



OKC MAKİNE

okcmakine.com

# Tamamlanan Projeler



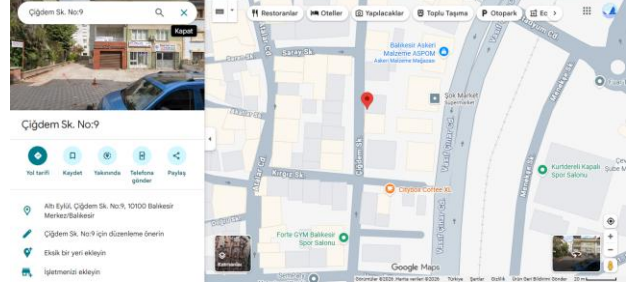
Zeminlerin istenilen birim hacim ağırlıklarda sıkıştırılabilmesi için özel boyutlarda imal edilmiş mini kompaksiyon cihazı



# İletişim



Altıeylül mah., Çiğdem sk.,  
No:9/B Altıeylül Balıkesir



0 545 318 70 05



[okc@okcmakine.com](mailto:okc@okcmakine.com)  
[emirokucu@gmail.com](mailto:emirokucu@gmail.com)



[okcmakine.com](http://okcmakine.com)



## OKC MAKİNE

Emir Okucu  
tarafından kurulmuş  
bir şahıs işletmesidir.

[okcmakine.com](http://okcmakine.com)