

Simple/
Sólido/
Inteligente



Apariencia

- / Se adopta el diseño industrial con apariencia profesional. Pensando en la dinámica, todo el tractor presenta líneas uniformes. Se ha tenido en cuenta en todo momento la ergonomía para que el diseño estético sea el más moderno.
- / La tecnología de moldeado por inyección y el estampado de placas de acero se utiliza de forma generalizada. El tractor es firme y duradero y puede cumplir los requisitos de protección del medio ambiente.

Alto rendimiento

- / Para el tractor de conducción de pie, la dirección asistida electrónica se toma como la configuración estándar para lograr una operación y un control más fáciles y flexibles.
- / El motor de tracción de CA ofrece un excelente rendimiento de aceleración, una capacidad de ascenso extraordinaria, baja emisión de calor, no tiene escobillas y no requiere mantenimiento.
- / El avanzado sistema de control de CA realiza un control preciso y estable y ofrece mayor eficiencia.
- / La estructura CANBUS hace que la comunicación de toda la máquina sea más rápida y más fiable.

Confortabilidad

- / El faro de LED se toma como configuración estándar; el faro tiene una buena apariencia y ofrece una luz brillante.
- / Los instrumentos multifunción se proporcionan como configuración estándar y tienen numerosas funciones, como selección de velocidad, etc., y pueden mostrar claramente información diferente del tractor.
- / Se adopta la estructura de suspensión para los ejes delantero y trasero para mejorar considerablemente la comodidad del operador durante el desplazamiento del tractor.
- / El puerto de carga USB y la ranura de colocación para el teléfono móvil se proporcionan como configuración estándar para cargar cómodamente el teléfono móvil y ofrecer comodidad al operador.
- / Los botones de avance y retroceso se encuentran en la parte trasera del cuerpo del tractor, de modo que este se puede operar para avanzar y retroceder mientras se manipula el dispositivo de tracción y no es necesario subirse y bajarse frecuentemente durante la operación.



Iluminación de LED fiable



El desalojo lateral de la batería se toma como configuración estándar para reemplazar la batería fácil y rápidamente



Diseño de esquema moderno con instrumentos LCD y puerto de carga USB



Sistema de freno de estacionamiento eléctrico (EPB)



El dispositivo de bloqueo de la batería está provisto de la función de protección de seguridad. El tractor solamente puede desplazarse si el dispositivo de bloqueo se gira en su posición



Fiabilidad

- / Se adopta el diseño de tres puntos de apoyo y centro de gravedad bajo. Se adopta la estructura de chasis de chapa de acero de alta resistencia. El tractor tiene una larga vida útil.
- / Todos los hilos y cables están provistos de una protección fiable, lo que mejora enormemente la fiabilidad del sistema eléctrico.
- / Componentes importantes como interruptores, pinzas de conectores, instrumentos, etc. se importan de países extranjeros y tienen un rendimiento excelente y una calidad fiable.

Mantenimiento

- / El motor de CA sin escobillas y que no necesita mantenimiento, reduce considerablemente los costos de operación.
- / El medidor, que integra el indicador de batería, el temporizador y el autodiagnóstico de errores, resulta muy práctico para el mantenimiento.
- / La placa inferior delantera y la placa de la cubierta trasera se pueden desmontar fácilmente y piezas, de manera que resulta muy cómodo realizar tareas de mantenimiento en componentes tales como la bomba de frenado, el dispositivo de control eléctrico, el motor, etc.

Seguridad

- / La función de giro lento se proporciona como configuración estándar para garantizar un giro estable y seguro del tractor.
- / El freno de estacionamiento eléctrico (EPB) se proporciona como configuración estándar para lograr una mayor comodidad y seguridad.
- / El pedal de seguridad se proporciona como configuración estándar. Las demás operaciones solo se pueden realizar si se pisa el pedal. De esta manera, se mejora la seguridad.

Opciones

- / Cabina del conductor completamente cerrada
- / Cabina semicerrada
- / Asiento con suspensión (para tractor que se conduce sentado)
- / Espejo reflectante
- / Lámpara de alarma
- / Neumático sólido
- / Batería de gran capacidad

Especificación estándar

- / Motor de tracción de CA
- / Desaceleración automática en los giros
- / Cambio de botón
- / Puerto de carga USB
- / Faro de LED
- / Faro trasero LED
- / Desalzo lateral de la batería
- / Función de velocidad de arrastre
- / Pedal de seguridad (para tractor que se conduce sentado)
- / Interruptor de apagado de emergencia
- / Sistema de freno de estacionamiento eléctrico (EPB)
- / Dispositivo de tracción
- / Cinturón conductor electrostático
- / Claxon
- / Caja de herramientas
- / Interruptor de avance lento

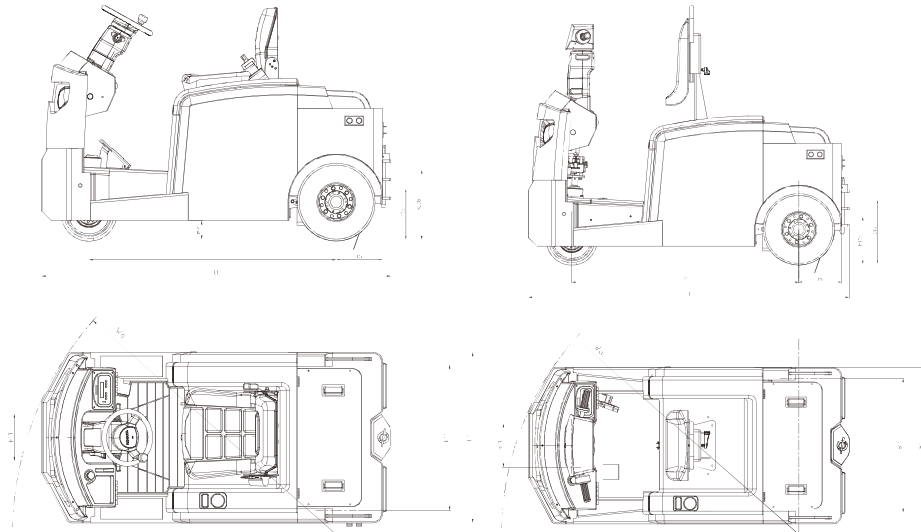


Sistema de dirección asistida electrónica (para tractor que se conduce de pie)



Especificaciones del tractor de arrastre eléctrico de la serie A

		HANGCHA GROUP CO.,LTD.									
Marcas distintas	1.1	Fabricante	HANGCHA GROUP CO.,LTD.								
	1.2	Designación de tipo del fabricante	QDD20-AC1 QDD20-AD2	QDD20-AC1S QDD20-AD2S	QDD40-AC1 QDD40-AD2	QDD40-AC1S QDD40-AD2S	QDD60-AC1 QDD60-AD2	QDD60-AC1S QDD60-AD2S			
	1.3	Propulsión: eléctrica (batería o red eléctrica), diésel, gasolina, gas combustible	Motor								
	1.4	Tipo de operador: manual, peatonal, de pie, sentado, selector de pedidos	Sentado		De pie		Sentado		De pie		
	1.5	Capacidad o carga nominal	Q(t)		4		6		6		
	1.7	Fuerza nominal de la barra de tracción	F(N)		1000		1000		1500		
	1.9	Distancia entre ejes	y(mm)		1145		1305		1305		
	Pesos	2.1	Peso de servicio (batería incluida)	kg		880		1080		1150	
		3.1	Neumáticos: caucho sólido, superelástico, neumático, poliuretano	Neumático							
Ruedas y neumáticos	3.2	Tamaño de las ruedas delanteras	3.50-5-6PR		3.50-5-6PR		3.50-5-6PR		3.50-5-6PR		
	3.3	Tamaño de las ruedas traseras	4.00-8-6PR		4.00-8-6PR		4.00-8-6PR		4.00-8-6PR		
	3.5	Ruedas, número delante y detrás (x = ruedas motrices)	1/2x		2/2x		2/2x		2/2x		
Dimensiones	3.6	Banda de rodadura, delante	b10 (mm)		0		250		250		
	3.7	Banda de rodadura, detrás	b11 (mm)		770		770		770		
	4.12	Altura de acoplamiento	h10 (mm)		365/267		365/267		365/267		
	4.17	Sobresalir	l1 (mm)		245		245		245		
	4.19	Longitud total	l1 (mm)		1684		1844		1844		
	4.21	Anchura total	b1 (mm)		900		900		900		
	4.32	Distancia de seguridad al suelo, centro de la batalla	m1 (mm)		100		100		100		
	4.35	Radio de giro	w1 (mm)		1600		1763		1763		
	Datos de	5.1	Velocidad de desplazamiento, cargada/descargada	km/h		6/13		6/13		6/13	
		5.6	Fuerza de la barra de tracción máxima	N		2000		4000		4500	
5.7		Capacidad de pendiente, cargado/descargado	%		5/25		5/25		5/25		
Motor eléctrico	6.1	Valor nominal del motor de tracción 52 60 min	kW		1.95		4.28		4.28		
	6.4	Voltaje de la batería, capacidad nominal KS, estándar	V/Ah		48/165		48/210		48/275		
		Voltaje de la batería, capacidad nominal KS, opcional	V/Ah		48/180-210		48/220-350		48/280-350		
		Controlador	CURTIS INMOTION		CURTIS INMOTION		CURTIS INMOTION		CURTIS INMOTION		



Tractor de arrastre eléctrico de la serie X con capacidades de 6000 a 8000kg