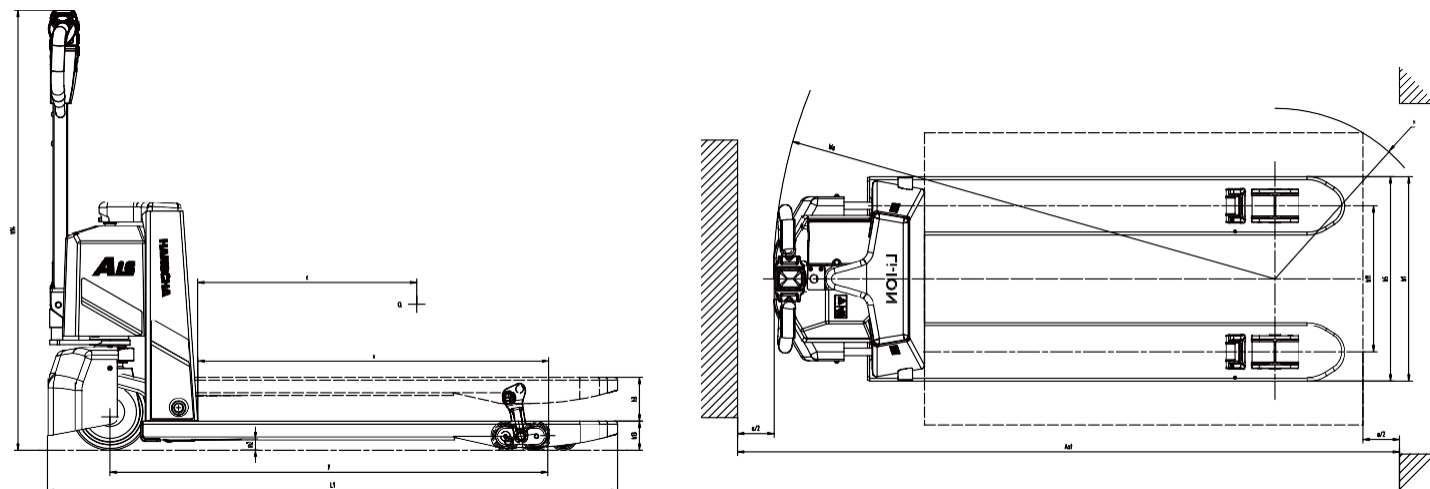


Ficha técnica transpaleta eléctrica Serie A de litio

Características	1.2	MODELO		CBD15-AMJ-SI
	1.4	TIPO DE OPERACIÓN		A PIE
	1.5	CAPACIDAD	Q (kg)	1500
	1.6	CENTRO DE CARGA	c (mm)	600
	1.8	DISTANCIA DE LA CARGA	x (mm)	960
	1.9	DISTANCIA ENTRE EJES	y (mm)	1123 ³⁾
Peso	2.1	PESO (INCLUIDA LA BATERÍA)	kg	140
		PESO DE LA BATERÍA	kg	6.25
Ruedas, chasis	3.1	RUEDAS - MATERIAL		PU
	3.2	TAMAÑO RUEDA DELANTERA		Ø210x70
	3.3	TAMAÑO RUEDA TRASERA		Ø80x64
	3.4	RUEDA ADICIONAL (dimensiones)		/
	3.5	RUEDAS, DELANTERA / TRASERA (x = TRACCIÓN)		1x/4
	3.6	VIA DELANTERA	b10 (mm)	
	3.7	VIA TRASERA	b11 (mm)	400
Dimensiones	4.4	ELEVACIÓN	h3 (mm)	120
	4.15	ALTURA MÍNIMA HORQUILLA	h13 (mm)	80
	4.19	LARGO TOTAL	l1 (mm)	1562
	4.21	ANCHO TOTAL	b1 (mm)	560
	4.22	DIMENSIONES HORQUILLAS	s/e/l (mm)	50/160/1150
	4.25	DISTANCIA ENTRE HORQUILLAS	b5 (mm)	560/680
	4.32	DISTANCIA MÍNIMA AL SUELO	m2 (mm)	30
	4.34.1	PASILLO DE TRABAJO PALET 1000 x 1200	As1 (mm)	1763 1)3)
	4.34.2	PASILLO DE TRABAJO PALET 800 x 1200	As2 (mm)	1813 2)3)
4.35	RADIO DE GIRO	Wa (mm)	1296 ³⁾	
Funcionamiento	5.1	VELOCIDAD TRASLACIÓN , CON/SIN CARGA	km/h	4.5/4.8
	5.2	VELOCIDAD ELEVACIÓN CON/SIN CARGA	m/s	0.025/0.035
	5.3	VELOCIDAD DESCENSO CON/SIN CARGA	m/s	0.05/0.040
	5.8	PENDIENTE SUPERABLE CON/SIN CARGA	%	6/15
Motor	6.1	MOTOR TRACCIÓN S2 60 min	kW	0.65
	6.2	MOTOR ELVACIÓN S3 15%	kW	0.8
	6.4	BATERÍA LITIO	V/Ah	24/24
	8.1	EQUIPO ELECTRÓNICO		DC
	9.1	FABRICANTE		/

Note: 1). VDI 2198: +345mm
 2). VDI 2198: +192mm
 3). When fork lowered,+76mm



TRANSPALETA ELÉCTRICA SERIE A LITIO

with capacities of 1,500 to 2,000kg

