



# Carretillas retráctiles Serie A

con capacidades de 1.200 a 2.000 kg

2017 VERSIÓN 1 / COPYRIGHT 2017 / 06



HANGCHA GROUP CO., LTD. se reserva el derecho a realizar sin previo aviso cambios relativos a los colores, equipamientos o especificaciones detallados en este folleto, así como a interrumpir la producción de determinados modelos. El color de las carretillas entregadas puede diferenciarse ligeramente del mostrado en los folletos.

*El mundo de Hangcha*



# Carretillas retráctiles Serie A

La carretilla retráctil es apta para trabajos en pasillos estrechos y espacios reducidos, dispone de una gran capacidad de elevación y de carga, y es la herramienta ideal para cargar, descargar, manipular y apilar cargas en almacenes, supermercados y talleres.

Medio ambiente/  
eficiencia/  
economía



## Apariencia

/ Diseño popular en todo el mundo, con superficies aerodinámicas y un estilo suave, atractivo y elegante.

## Estabilidad

/ Su ancho y sólido chasis, su estable mecanismo de extensión, así como la unidad de accionamiento fijada en el centro del vehículo permiten mantener bajo el centro de gravedad, garantizando de este modo la estabilidad necesaria.

## Flexibilidad

/ El sistema de accionamiento, instalado en la parte trasera del chasis, emplea la tecnología EPS (dirección eléctrica, por sus siglas en inglés), con bajas velocidades y un elevado par motor. La función de centrado automático al arrancar, así como el modo de giro de 360 grados de la configuración estándar, confieren flexibilidad y comodidad a la carretilla, y le permiten girar fácilmente incluso en espacios reducidos.

## Confort

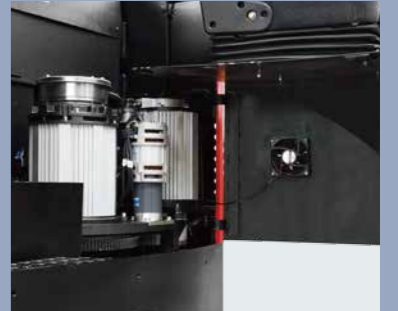
- / Las palancas de mando de diseño ergonómico, la consola integrada y todos los elementos de mando importantes se encuentran al alcance de la mano del operario.
- / El mástil, con un diseño optimizado para aumentar el ángulo de visión, evita bloquear la visión del operario, y el gran tamaño del portahorquillas aumenta adicionalmente el ángulo de visión.
- / El asiento puede ajustarse hacia adelante y hacia atrás, y dispone además de una función de reducción de vibraciones.
- / El cuerpo de la carretilla, ampliado en anchura y altura, ofrece más espacio para las piernas y las manos del operario.
- / El nuevo diseño de la estructura del techo protector permite al operario observar el movimiento de las cargas con mayor claridad.

## Mantenimiento

- / La cubierta, que se abre completamente, permite mantener el motor, los controladores, el sistema hidráulico y los sistemas de transmisión y frenos con mayor facilidad.
- / El compartimento de la batería puede retirarse hacia adelante, por lo que es muy sencillo sustituirla y mantenerla.



Techo protector con ángulo de visión amplio



Motor de alto rendimiento



Asiento cómodo y práctico



El indicador puede mostrar el ángulo de dirección y la dirección al mismo tiempo



El volante es extensible, por lo que el operario puede elegir la posición que más le convenga



## Tecnología de vanguardia

- / La tecnología de CA trifásica se aplica al desplazamiento y la dirección, mientras que la elevación puede realizarse tanto con CC como con CA. El sistema integral de CA dispone de una mayor eficiencia y no requiere mantenimiento, mientras que el sistema parcial de CA es altamente económico.
- / El controlador integrado MOSFET, a la vanguardia de la técnica mundial, garantiza un control suave y preciso de la conducción, la dirección y la elevación, así como un rendimiento superior en cuanto a regulación de la velocidad, con frenada regenerativa, frenada de corriente inversa, función antideslizante en pendientes y otras funciones, aumentando la eficiencia y la seguridad en los trabajos.
- / El medidor de estado de la batería LCD, el temporizador, el medidor de diagnóstico automático de fallos y la pantalla no solo permiten visualizar los datos de servicio más importantes, la dirección de desplazamiento y la posición de las ruedas motrices implicadas en la dirección, sino que además son capaces de hacerlo en las condiciones más duras.
- / La carretilla de CA integral está equipada con una bomba de engranajes sin juego, altamente resistente a la presión y silenciosa, y la carretilla de CA parcial está equipada con una bomba de engranajes de bajo nivel de ruido con dientes graduados.
- / La carretilla de CA integral está equipada con un sistema de regulación continua de la velocidad de elevación, de un sistema automático de bloqueo de descenso en caso de pérdida de tensión, de un sistema de protección doble mediante tope hidráulico y frenado eléctrico para movimientos de avance y retroceso. La carretilla de CA parcial está equipada con un sistema de regulación de la velocidad de elevación de dos niveles, así como de un sistema de protección mediante tope hidráulico para movimientos de avance y retroceso.
- / La tecnología de comunicación CANBUS monitoriza la velocidad del motor, su temperatura y otra información en tiempo real para un control de bucle cerrado.
- / La carretilla dispone de tres tipos de frenos: frenos electrónicos (mediante corriente inversa), frenos hidráulicos para las ruedas delanteras y freno de estacionamiento electromagnético.

## Fiabilidad y seguridad

- / Los principales componentes eléctricos, tales como los controladores, el contactor y el enchufe son de prestigiosas marcas extranjeras.
- / En su configuración estándar, el interruptor de parada de emergencia cumple las normas de seguridad europeas.
- / Protección electrónica e hidráulica de sobrecarga, bloqueo de la horquilla en caso de caída de tensión y pedal de seguridad.

## Ventajas del sistema eléctrico de CA

- / El sistema eléctrico de CA dispone de funciones de protección altamente eficientes, permite una aceleración potente y una dirección precisa y rápida.
- / El motor de CA, sin escobillas y exento de mantenimiento, tiene una vida útil más prolongada y menores costes de mantenimiento.

## Mástil de alto rendimiento

- / El operario disfruta de una visión más amplia de la dirección de la carga.
- / El dispositivo de desplazamiento lateral integrado y el sistema de inclinación de horquillas están incluidos de serie.
- / El mástil fabricado con perfiles de acero de importación presenta dimensiones compactas y una altura de elevación máxima de 12500 mm.
- / El mástil fabricado con perfiles de acero nacionales dispone de un diseño que aumenta la visibilidad y ayuda a ahorrar costes.
- / Los sistemas de supervisión de la elevación y limitación de la altura de elevación son opcionales.



La batería puede retirarse hacia adelante, facilitando así el mantenimiento

Dispositivo de tracción



## Especificación estándar

- / Rueda motriz y ruedas de carga de PU (poliuretano)
- / Batería de alta capacidad
- / Interruptor de parada de emergencia
- / 4 válvulas de control de carrete
- / Regulación continua de velocidad de la función de elevación para el modelo C4
- / Regulación de velocidad de la función de elevación con dos niveles para el modelo C3
- / Tope de protección hidráulico (para el modelo C3) y eléctrico (en el modelo C4) para los movimientos de avance y retroceso
- / Reposabrazos acolchado y reposacabezas acolchado a prueba de impactos
- / Asiento ajustable con interruptor OPS
- / Control computarizado completo para el desplazamiento y la dirección
- / Modo de giro de 360 grados de serie.
- / Mástil dúplex de 3 m
- / Volante ajustable
- / Cubierta protectora para la rueda delantera
- / Pedal de seguridad
- / Bloqueo automático de descenso en caso de caída de tensión
- / Requisitos de seguridad CE

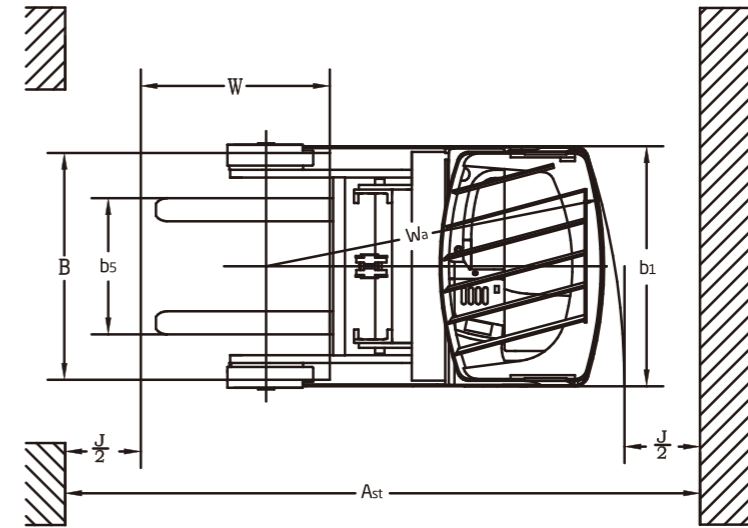
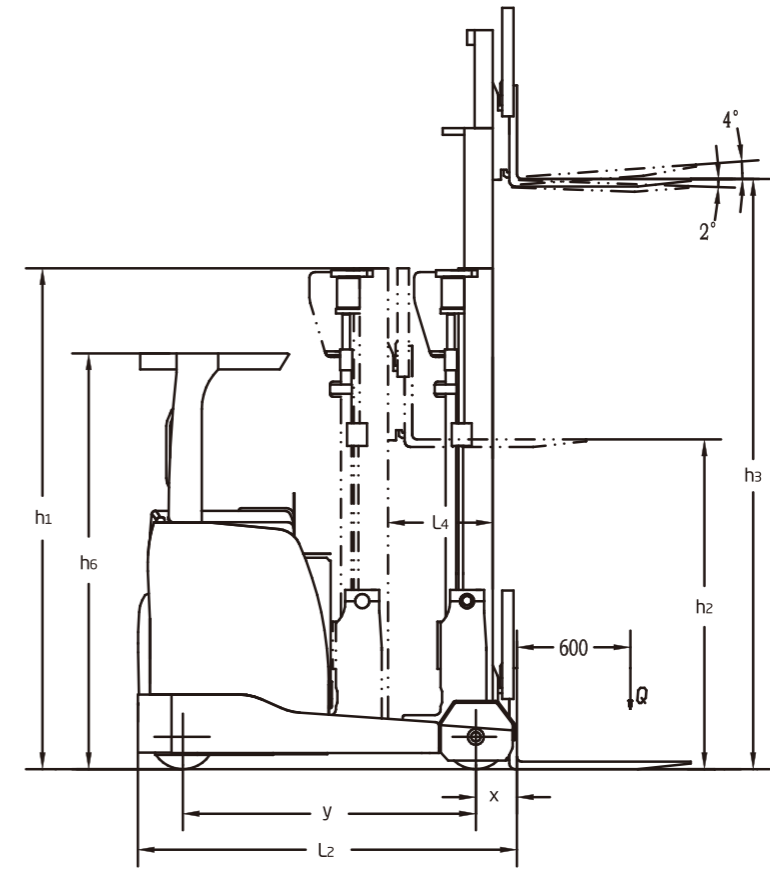
## Opciones

- / Mástil dúplex de 2,7-5,0 m con desplazamiento lateral e inclinación de horquillas integrados
- / Mástil triple con elevación libre completa de 4,3-12,5 m (modelo C4) o 4,3-7,0 m (modelo C3), con desplazamiento lateral e inclinación de horquillas integrados
- / Varias longitudes de horquilla
- / Batería de importación de alto rendimiento
- / Baterías de gran capacidad opcionales de 420Ah y 560Ah
- / Cargador de alta frecuencia completamente automático
- / Otros implementos
- / Respaldo de carga más grande
- / Las ruedas de carga y motriz están hechas de Vulkollan
- / Sistema de supervisión de la altura
- / Sistema de limitación de la altura de elevación
- / Luz de alarma, faro delantero u otras luces
- / Señal acústica de marcha atrás
- / Bloqueo automático de descenso en caso de caída de tensión (modelo C3)
- / Modelo C3: Mástil triple de elevación libre completa para altura de elevación > 7 m

# Carretillas retráctiles Serie A

Características distintivas		HANGCHA GROUP CO., LTD.												
		CQD12-AC3	CQD12-AC4	CQD14-AC3	CQD14-AC4	CQD16-AC3	CQD16-AC4	CQD18-AC3	CQD18-AC4	CQD20-AC3	CQD20-AC4			
1.1	Fabricante													
1.2	Denominación de tipo del fabricante													
1.3	Accionamiento: eléctrico (batería o cable), diésel, gasolina, gas natural	eléctrico	eléctrico	eléctrico	eléctrico	eléctrico	eléctrico	eléctrico	eléctrico	eléctrico	eléctrico	eléctrico		
1.5	Capacidad nominal/carga nominal	Q (kg)	1200	1200	1400	1400	1600	1600	1800	1800	2000	2000		
1.6	Distancia al centro de carga	c (mm)	600	600	600	600	600	600	600	600	600	600		
1.8	Distancia de carga, del centro del eje motriz a la horquilla	x (mm)	308	308	308	308	218	218	218	218	288	288		
1.9	Distancia entre ejes	y (mm)	1480	1480	1480	1480	1480	1480	1480	1480	1550	1550		
Peso		2.1	Peso en servicio (incluyendo la batería)	kg	3110	3110	3110	3110	3300	3300	3310	3310	3320	3320
Neumáticos, chasis		3.1	Neumáticos: de goma maciza, superelásticos, con cámara de aire, de poliuretano	poliuretano										
3.2	Tamaño de neumáticos, delanteros x2	mm	285x100	285x100	285x100	285x100	285x100	285x100	343x108	343x108	343x108	343x108		
3.3	Tamaño de neumáticos traseros	mm	343x114	343x114	343x114	343x114	343x114	343x114	343x135	343x135	343x135	343x135		
Dimensiones		4.1	Inclinación del mástil/portahorquillas adelante/atrás	$\alpha/\beta(^{\circ})$	2/4	2/4	2/4	2/4	2/4	2/4	2/4	2/4		
4.2	Altura con el mástil replegado	$h_1$ (mm)	2100	2100	2100	2100	2100	2100	2100	2100	2100	2100		
4.3	Elevación libre	$h_2$ (mm)	340	340	340	340	340	340	340	340	340	340		
4.4	Elevación	$h_3$ (mm)	3000	3000	3000	3000	3000	3000	3000	3000	3000	3000		
4.7	Anchura del techo protector	$h_4$ (mm)	2200	2200	2200	2200	2200	2200	2200	2200	2200	2200		
4.20	Longitud hasta el frontal de las horquillas	$l_1$ (mm)	1935	1935	1935	1935	1935	1935	1935	1935	2005	2005		
4.21	Anchura total	$b_1$ (mm)	1270	1270	1270	1270	1270	1270	1286/1270	1286/1270	1286/1270	1286/1270		
4.22	Dimensiones de horquilla ISO	s/e/L (mm)	40x122x1070											
4.25	Distancia entre brazos de la horquilla	$b_2$ (mm)	244-882	244-882	244-882	244-882	244-882	244-882	244-882	244-882	244-882	244-882		
4.28	Distancia de extensión	$l_2$ (mm)	525	525	525	525	435	435	435	435	505	505		
4.34.1	Anchura de pasillo para palets de 1000 x 1200 en sentido transversal	Ast (mm)	2851	2851	2851	2851	2921	2921	2921	2921	2935	2935		
4.34.2	Anchura de pasillo para palets de 800 x 1200 en sentido longitudinal	Ast (mm)	2913	2913	2913	2913	2995	2995	2995	2995	3000	3000		
4.35	Radio de giro	Wa (mm)	1735	1735	1735	1735	1735	1735	1735	1735	1804	1804		
Datos de rendimiento		5.1	Velocidad de desplazamiento	km/h	10,3	10,3	10,3	10,3	10,3	10,3	10,3	10,3		
5.2	Velocidad de elevación	m/s	0,260	0,280	0,260	0,280	0,260	0,280	0,260	0,280	0,260	0,280		
5.3	Velocidad de descenso	m/s	0,400	0,400	0,400	0,400	0,400	0,400	0,400	0,400	0,400	0,400		
5.8	Pendiente superable máx.	%	10	10	10	10	10	10	10	10	10	10		
Motor eléctrico		6.1	Datos de motor de accionamiento, S2 60 min	kW	CA 6,5	CA 6,5	CA 6,5	CA 6,5	CA 6,5	CA 6,5	CA 6,5	CA 6,5		
6.2	Datos de motor de elevación a S3 15%	CC 8,6	CA 12,8 CA 14,5 ★	CC 8,6	CA 12,8 CA 14,5 ★	CC 8,6	CA 12,8 CA 14,5 ★	CC 8,6	CA 12,8 CA 14,5 ★	CC 8,6	CA 14,5			
	Motor de dirección	kW	CA 0,67	CA 0,67	CA 0,67	CA 0,67	CA 0,67	CA 0,67	CA 0,67	CA 0,67	CA 0,67			
6.4	Tensión/capacidad nominal de batería K5	V/Ah	48/400	48/400	48/400	48/400	48/500	48/500	48/500	48/500	48/500	48/500		
Datos adicionales		8.1	Tipo de control de accionamiento	CA parcial	CA integral	CA parcial	CA integral	CA parcial	CA integral	CA parcial	CA integral			
	Fabricante/tipo		CURTIS	CURTIS	CURTIS	CURTIS	CURTIS	CURTIS	CURTIS	CURTIS	CURTIS			
10.1	Presión de servicio para implementos	bar	140	140	140	140	165	165	185	185	210	210		
10.7	Nivel sonoro junto al oído del conductor conforme a EN / DIN 12 053	dB (A)	<75	<75	<75	<75	<75	<75	<75	<75	<70	<70		

Nota: ★ significa "elevación de mástil > 7 m"



## Especificación de mástiles para carretillas de 1,2 t-2,0 t

Tipo	Modelo	Altura de elevación mm	Altura total		Altura de elevación libre Sin respaldo	Rango de inclinación		Centro de carga a 600 mm									
			Retraído	Sin respaldo		Adelante	Hacia atrás	1,2 t C3	1,2 t C4	1,4t C3	1,4t C4	1,6t C3	1,6t C4	1,8t C3	1,8t C4	2,0t C3	2,0t C4
Mástil duplex panorámico	QA20B	2700	1950	3355	340	2	4	1200	1200	1400	1400	1600	1600	1800	1800	2000	2000
		3000	2100	3655	340	2	4	1200	1200	1400	1400	1600	1600	1800	1800	2000	2000
		3300	2250	3955	340	2	4	1200	1200	1400	1400	1600	1600	1800	1800	2000	2000
		3500	2350	4155	340	2	4	1200	1200	1400	1400	1600	1600	1800	1800	2000	2000
		3600	2400	4255	340	2	4	1200	1200	1400	1400	1600	1600	1800	1800	2000	2000
		4000	2650	4655	340	2	4	1200	1200	1400	1400	1600	1600	1800	1800	2000	2000
		4300	2790	4955	340	2	4	1200	1200	1400	1400	1600	1600	1800	1800	2000	2000
		4500	2900	5155	340	2	4	1200	1200	1400	1400	1600	1600	1800	1800	2000	2000
		4800	3095	5495	340	2	4	1200	1200	1400	1400	1600	1600	1800	1800	2000	2000
		5000	3195	5695	340	2	4	1200	1200	1400	1400	1600	1600	1800	1800	2000	2000
Mástil triple de elevación libre completa	QA020V	4300	2085	5030	1365	2	4	1200	1200	1400	1400	1600	1600	1800	1800	2000	2000
		4500	2165	5230	1445	2	4	1200	1200	1400	1400	1600	1600	1800	1800	2000	2000
		4800	2265	5530	1545	2	4	1200	1200	1400	1400	1600	1600	1800	1800	2000	2000
		5000	2315	5730	1595	2	4	1200	1200	1400	1400	1600	1600	1800	1800	2000	2000
		5500	2490	6230	1770	2	4	1200	1200	1300	1300	1500	1500	1700	1700	1900	1900
		6000	2665	6730	1945	2	4	1200	1200	1200	1200	1400	1400	1600	1600	1800	1800
		6500	2815	7230	2095	2	4	1100	1100	1100	1100	1300	1300	1500	1500	1700	1700
	7000	2975	7730	2255	2	4	1000	1000	1000	1000	1200	1200	1400	1400	1600	1600	
	QA20V (acero de importación)	7500	3230	8190	2540	2	4	/	/	1000	/	1200	/	1400	/	1600	/
		8000	3400	8670	2730	2	4	/	/	900	/	900	/	1100	/	1300	/
		8500	3630	9170	2960	2	4	/	/	800	/	800	/	1000	/	1200	/
		9000	3860	9670	3186	2	4	/	/	700	/	700	/	900	/	1100	/
		9500	4030	10170	3360	2	4	/	/	/	/	/	/	800	/	1000	/
		10000	4200	10680	3520	2	4	/	/	/	/	/	/	750	/	900	/
		10500	4350	11170	3680	2	4	/	/	/	/	/	/	700	/	800	/
11000		4550	11670	3880	2	4	/	/	/	/	/	/	/	750	/	1050	
11500	4800	12200	4100	2	4	/	/	/	/	/	/	/	700	/	1000		
12000	5050	12690	4360	2	4	/	/	/	/	/	/	/	/	/	900		
12500	5300	13200	4600	2	4	/	/	/	/	/	/	/	/	/	800		

