



TEMPERATURA

Seria STT: standardowe przetworniki temperatury PMT-S111

Karta katalogowa

Czujniki temperatury ze stali nierdzewnej ze zintegrowanym przetwornikiem. Bogate możliwości konfiguracji obejmujące sygnał, zakres pomiarowy, złącza elektryczne, długość sondy pomiarowej oraz rodzaje gwintów

Odpowiednie do ogólnych zastosowań przemysłowych, przystosowane do pomiaru temperatury szerokiej gamy cieczy i gazów.

Charakterystyka

- Konstrukcja ze stali nierdzewnej o wysokiej wytrzymałości
- Zakresy pomiarowe w przedziale: -40 °C ... 200 °C (-40 °F ... 392 °F)
- Niskie błędy statyczne i termiczne

- Odpowiedni do różnych mediów ciekłych i gazowych
- Małe błędy statyczne i termiczne
- Możliwość konfiguracji z różnymi złączami elektrycznymi i przyłączami procesowymi



Zdjęcie przedstawia przykładowy produkt. Wygląd może się różnić w zależności od konfiguracji.

Zastosowanie



PLATFORMY WIERTNICZE



ROPA I GAZ



ZDALNE STEROWANIE PROCESAMI



ELEKTROWNIE

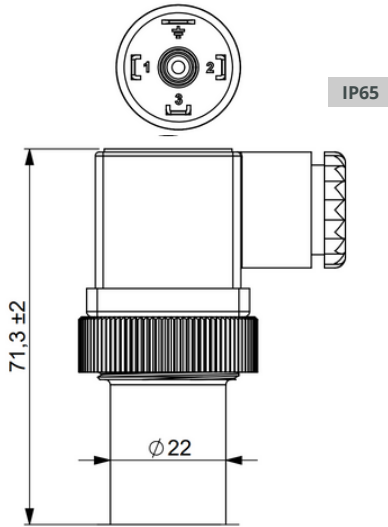
Specyfikacja techniczna

Parametry wejściowe			
Przyłącze procesowe *	G1/4 typ E, 1/4"-18NPT, 7/16"-20 UNF, 9/16"-18 UNF		
Sonda temperaturowa *	kieszonka ze stali nierdzewnej o średn. 6 mm (0.24") 10 mm ... 500 mm (0.4" ... 1.64 ft)		
Części w kontakcie z medium	stal nierdzewna		
Obudowa	stal nierdzewna		
Maks. ciśnienie robocze	statyczne 160 bar		
Temperatura medium	- 40 °C ... 200 °C (-40 °F ... 392 °F)		
Element pomiarowy	1 x PT100, klasa B		
Parametry wyjściowe			
Złącze elektryczne*	EN 175 301-803-A /-C; M12x1 (Binder S763); Deutsch DT04-3P; Packard Metri-Pack; wersja kablowa		
Sygnał wyjściowy	4 ... 20 mA	0/1 ... 5 V DC; 0/1 ... 6 V DC; 0/1 ... 10 V DC	0,5 ... 4,5 V DC ratiometryczny
Napięcie zasilania (DC)	10 ... 32 V	8 ... 32 V (V wy x ... 5 V) 10 ... 32 V (V wy x ... 6 V) 14 ... 32 V (V wy x ... 10 V)	5 V DC +/- 5 %
Rezystancja obciążenia	< (Vcc-10 V)/20 mA	> 5 kOhm	> 2,5 kOhm
Pobór prądu	< 22 mA	typ. 10 mA	typ. 10 mA
Parametry eksploatacyjne			
Dokładność (przy 25°C)	+/- 1 % FS (pełnego zakresu)		
Dokładność całkowita	+/- 2 % FS (pełnego zakresu)		
Stabilność długoterminowa	typ. +/- 0,25 % FS (pełnego zakresu)		
Temperatura otoczenia	- 40 °C ... 125 °C (- 40 °F ... 257 °F)		
Temp. przechowania	- 40 °C ... 125 °C (- 40 °F ... 257 °F)		
Odporność na wstrząsy	EN/IEC 60068-2-32 (swobodny spadek 1 m)		
Odporność na wibracje	20 g / 3 osie wg EN/IEC 60068-2-6		
Stopień ochrony obudowy	zależnie od złącza elektrycznego (patrz str. 3)		
Emisja EMI/RFI	EN 61326-1:2013 - sekcja 7		
	EN 61326-2-3:2013		
Podatność EMI/RFI	EN 61326-1:2013 - sekcja 6		
	EN 61326-2-3:2013		
Ochrona przed przepięciami	tak		
Ochr. przed odwróc.polaryz.	tak		

* inne na życzenie

Złącze elektryczne

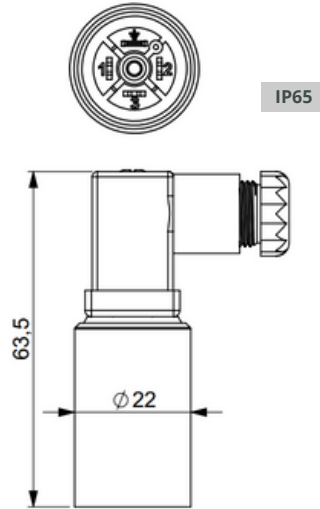
EN 175 301-803-A



IP65

Wyjście	Pin1	Pin2	Pin3
Volt	+	-	V wy
mA	+	-	nc

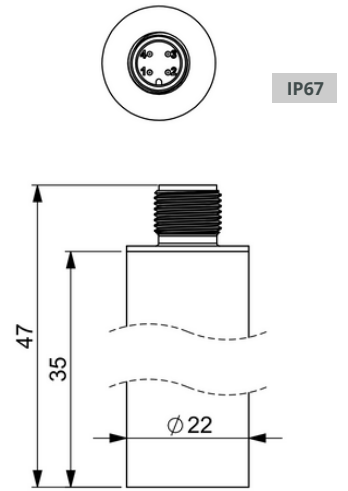
EN 175 301-803-C



IP65

Wyjście	Pin1	Pin2	Pin3
Volt	+	-	V wy
mA	+	-	nc

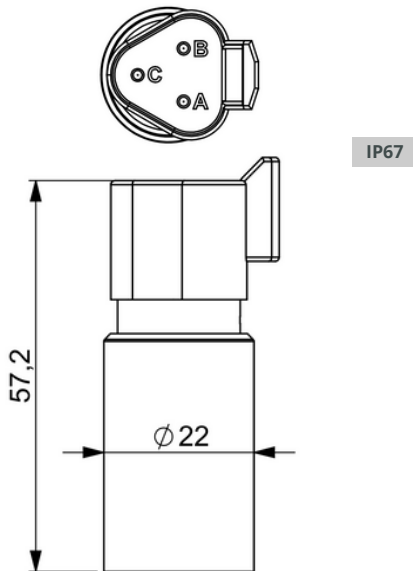
M12x1 (S763)



IP67

Wyjście	Pin1	Pin3	Pin4
Volt	+	-	V wy
mA	+	-	nc

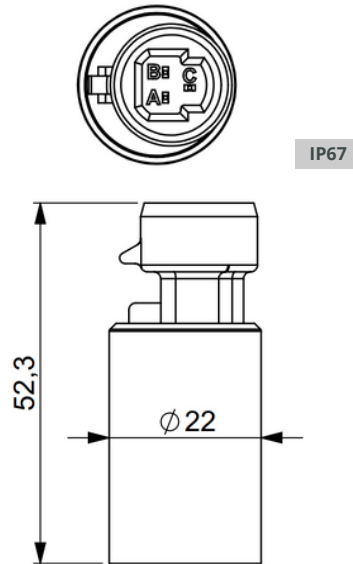
Deutsch DT04-3P



IP67

Wyjście	PinA	PinB	PinC
Volt	-	+	V wy
mA	-	+	nc

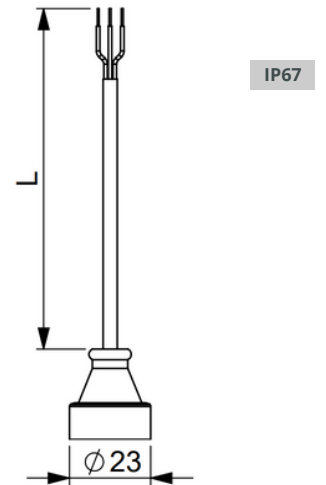
Packard Metri-Pack



IP67

Wyjście	PinA	PinB	PinC
Volt	-	+	V wy
mA	-	+	nc

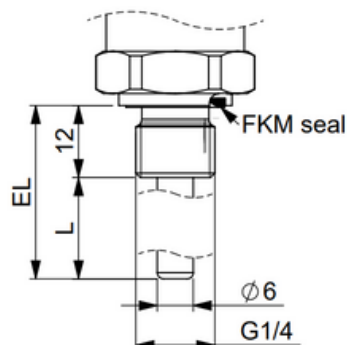
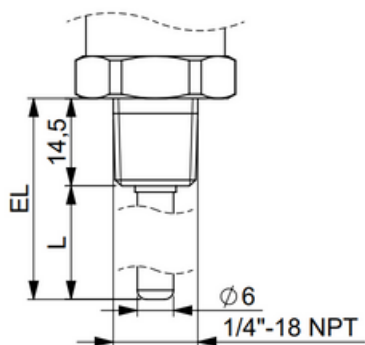
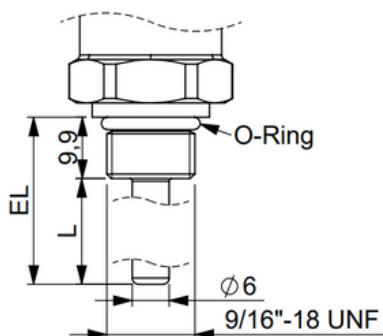
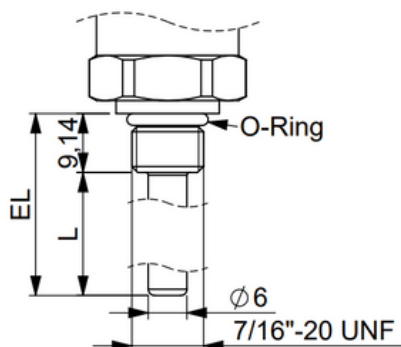
Wersja kablowa



IP67

Wyjście	Czerw.	Czarne	Białe
Volt	+	-	V wy
mA	+	-	nc

Przyłącze procesowe



EL: długość montażowa
L: długość sondy pomiarowej



Przed montażem i eksploatacją należy upewnić się, że dobrano czujnik o wymaganym zakresie pomiarowym, konstrukcji mechanicznej i specyfikacji technicznej. Zastosowanie modelu o parametrach niedostosowanych do instalacji może spowodować poważne obrażenia i/lub uszkodzenie urządzenia.

OSTRZEŻENIE: Prignitz Mikrosystemtechnik zastrzega sobie prawo do modyfikacji swoich produktów bez powiadomienia. Konieczne jest, abyśmy byli konsultowani w sprawie każdego szczególnego zastosowania naszych produktów, a odpowiedzialność za ustalenie, szczególnie poprzez odpowiednie testy, czy produkt nadaje się do danego zastosowania, spoczywa na kupującym. W żadnym wypadku nasza gwarancja nie będzie miała zastosowania, ani nie ponosimy odpowiedzialności za jakiegokolwiek zastosowanie (takie jak modyfikacja, dodanie, usunięcie, użycie w połączeniu z innymi komponentami elektrycznymi lub elektronicznymi, obwodami lub zespołami, lub jakimkolwiek innym nieodpowiednim materiałem lub substancją), które nie zostało wyraźnie uzgodnione przez nas przed sprzedażą naszych produktów.

Wykonania niestandardowe

W Prignitz Mikrosystemtechnik oprócz produktów o specyfikacji podanej w karcie katalogowej, możemy zrealizować różnorodne specyficzne życzenia klientów:

- inne przyłącza ciśnieniowe i złącza elektryczne.
- inne analogowe sygnały wyjściowe.

Zapytaj nas. Jesteśmy gotowi dostosować rozwiązania do Twoich potrzeb.

Certyfikaty

Zgodność z normami CE: dyrektywa EMC 2014 / 30 / EU zgodnie z EN 61326-2-3

Wytyczne RoHS: 2011/65/EU

Zatwierdzone zgodnie z Dyrektywą Europejską EC79/2009

PRIGNITZ-Mikrosystemtechnik GmbH jest certyfikowana zgodnie z normą ISO 9001. Oferujemy szeroką gamę produktów zgodnych z ATEX, IECEx, CSA oraz innymi istotnymi standardami na całym świecie.

Główny kontrakt CSA: MC 267726
CSA certyfikat #:7008 0999



Demontaż i zwroty

Demontaż

W kontakcie z niebezpiecznymi mediami (np. tlen, acetylen, substancje łatwopalne lub toksyczne), szkodliwymi mediami (np. substancje korozyjne, toksyczne, rakotwórcze, radioaktywne), a także z instalacjami chłodniczymi i sprężarkami, istnieje ryzyko obrażeń fizycznych oraz szkód materialnych i środowiskowych.

- W przypadku awarii, w urządzeniu mogą znajdować się agresywne media o bardzo wysokiej temperaturze oraz pod wysokim ciśnieniem lub w podciśnieniu.
- Należy przestrzegać zasad BHP oraz używać wymaganego sprzętu i odzieży ochronnej.

Demontaż przetwornika

- Rozhermetyzować układ.
- Odłączyć złącze elektryczne.
- Odkręcić czujnik temperatury za pomocą klucza.

Zwrot

Należy ściśle przestrzegać następujących zasad podczas wysyłki urządzenia: wszystkie urządzenia dostarczane do Prignitz Mikrosystemtechnik muszą być wolne od wszelkiego rodzaju substancji niebezpiecznych (kwasów, zasad, roztworów itp.) i dlatego muszą być oczyszczone przed zwrotem.

Transport, pakowanie i przechowywanie

Transport

Należy sprawdzić czujnik temperatury pod kątem uszkodzeń, które mogły powstać podczas transportu. Widoczne uszkodzenie należy natychmiast zgłosić..

Pakowanie i przechowywanie

Nie rozpakowuj przetwornika aż do momentu montażu. Zachowaj opakowanie, ponieważ zapewnia ono optymalną ochronę podczas transportu (np. zmiana miejsca instalacji, wysyłka do naprawy).

Dopuszczalne warunki w miejscu przechowywania:

- Temperatura przechowywania: -40 ... +125 °C [-40 ... +257 °F]

Wersja

D/PMT-S111/Rev.4/June.2024/PL

PMT-S111-XX-(XX..XX)-XX-XXX-XX-XX

Seria

S = Seria STT

Element pomiarowy

1 = PT100, klasa B

Materiał

1 = stal nierdzewna

Sygnał wyjściowy

I2 = 4 ... 20 mA 2L
UR = ratiometryczny
OU5 = 0 ... 5 V
1U5 = 1 ... 5 V
OU10 = 0 ... 10 V

Zakres pomiarowy

np.
-20 ... 150
-40 ... 85
0 ... 100

Jednostka

19 = stopnie Celsjusza
20 = stopnie Fahrenheita
23 = stopnie Kelvina

Złącze elektryczne

00 = inne
01 = Packard Metri-Pack
02 = MVS/A
03 = MVS/C
05 = M12x1 (S763-4)
09 = DT04-3P
C2 = Cable 4P

Przyłącze procesowe

00 = inne
01 = G1/4"A typ E
08 = 1/4"-18 NPT
33 = 7/16-20 UNF
10 = 9/16-18 UNF

Długość sondy

np.
5mm
0,2in
0,1ft

Dopuszczalne długości
w mm:
min. = 5mm
maks. = 500 mm

w calach:
min. = 0,2in
maks. = 20in

w stopach:
min. = 0,1ft
maks. = 1,6ft

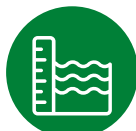
Inne długości na życzenie.

PRIGNITZ

MIKROSYSTEMTECHNIK



CIŚNIENIE



POZIOM



TEMPERATURA



KALIBRACJA
I USŁUGI

© 2024 PRIGNITZ Mikrosystemtechnik GmbH
Wszelkie prawa zastrzeżone / Alle Rechte vorbehalten

Kontakt:

Tel.: **+49 (0) 38 77 / 5 67 46-0**
Fax: **+49 (0) 38 77 / 5 67 46-18**

Margarethenstraße 61
19322 Wittenberge / Elbe
Germany

info@prignitz-mst.de

Dystrybucja w Polsce

Tel.: +48 509 021 134 lub 130
E-mail: biuro@acdlink.pl
www.acdlink.pl