



CIŚNIENIE

TFT Technology

P2P Technology

**PRIGNITZ**   
MIKROSYSTEMTECHNIK

## Seria CIT: cyfrowe inteligentne przetworniki ciśnienia

Do średnich i wysokich ciśnień, wysoka dokładność

### PMP-C111, PMP-C122

Karta katalogowa

- Wysoka odporność na różne media, brak wewnętrznych uszczelnień i spawów
- Kompaktowa konstrukcja
- Mikroprocesorowe przetwarzanie sygnału
- Wysoka dokładność, błąd pomiaru poniżej 0,25% zakresu pomiarowego
- Możliwość zmiany zakresu poprzez aplikację na PC
- Kalibracja zera
- Filtrowanie sygnału (możliwość dostosowania)

### Charakterystyka

- **Zakresy pomiarowe\*:** 3-2000 bar
- **Przyłącze ciśnieniowe\*:** 1/2"-14 NPT; 1/4"-18 NPT; G1/4"B mano EN 837; G1/2"B mano EN 837; G1/4"A typ E; 7/16 - 20UNF
- **Złącze elektryczne\*:** EN 175301-803-A; M12x1 (S763); wersje z kablem, głowica stalowa
- **Materiały w kontakcie z medium\*\*:** stal nierdzewna 1.4404 (316L) / 17-4 PH / Hastelloy
- **Czas reakcji\*\*:** ≤ 4 ms
- **Dokładność (25°C):** ≤ 0.25 % FS (zakresu pomiarowego)
- **Opcje:** wykonanie Ex (ATEX, IECEx, CSA)

\* inne opcje dostępne na życzenie

\*\* zależnie od wersji przetwornika CIT



Zdjęcie przedstawia przykładowy produkt. Wygląd może się różnić w zależności od konfiguracji.



### Opis

CIT to seria przetworników do zastosowań wymagających wysokiej i bardzo wysokiej dokładności w szerokim zakresie temperatur, w różnych gałęziach przemysłu, w tym chemicznym, spożywczym, farmaceutycznym, hydraulice siłowej i innych. Sensory ciśnieniowe z wypełnieniem olejowym, bądź w technologii cienkowarstwowej pokrywają zakresy od 3 do 2000 bar. Przetwarzanie sygnału odbywa się za pomocą mikroprocesora, który pozwala na lepszą kompensację charakterystyki. Możliwa jest kalibracja zera, zmiana zakresu oraz ustawienie parametrów filtrowania za pomocą dodatkowego modułu serwisowego lub oprogramowania na PC.

### Zastosowanie



**AUTOMATYKA PRZEMYSŁOWA**  
Stanowiska testowe, maszyny CNC, prasy, HVAC



**ENERGETYKA**  
Ropa, gaz, wiatr, woda, wodór, elektrownie



**STEROWANIE PROCESAMI**  
Przemysł chemiczny, farmaceutyczny, spożywczy



**HYDRAULIKA MOBILNA**  
Pojazdy i maszyny budowlane, górnicze, rolnicze, wojskowe



**TRANSPORT**  
Samochody ciężarowe, autobusy, kolej



**OKRĘTOWNICTWO & OFFSHORE**  
Silniki, hydraulika siłowa, instalacje z mediami płynnymi

## Parametry wejściowe

Zakresy ciśnienia (bar) *														
Zakres pomiarowy	4	6	10	16	25	40	60	100	160	250	400	600	1000	2000
Przebieżalność	8	12	20	32	50	80	120	200	320	500	800	1200	1400	2200
Ciśnienie niszczące	12	18	30	48	75	120	180	500	750	1000	1400	1800	2000	2500
Zakresy ciśnienia(psi) *														
Zakres pomiarowy	58	87	145	232	362.5	580	870	1450	2320	3625	5800	8700	14500	29000
Nadciśnienie	116	174	290	464	725	1160	1740	2900	4640	7250	11600	17400	20300	31900
Ciśnienie niszczące	174	261	435	696	1087	1740	2610	7250	10875	14500	20300	26100	29000	36250
Ciśnienie odniesienia	atmosferyczne lub uszczelnione referencyjne (sealed gauge)													
Przyłącze ciśnieniowe*	9/16-18UNF 6M; 1/2"-14 NPT; 1/4"-18 NPT; G1/4"B Mano EN 837; G1/2"B Mano EN 837; G1/4"A Form E; 7/16 - 20UNF													
Moment dokręcenia	typ. 25 Nm; maks. do 50 Nm													
Części w kontakcie z medium	stal nierdzewna 316L / 17-4 PH/ Hastelloy													
Materiał obudowy	stal nierdzewna													

## Parametry wyjściowe

Złącze elektryczne*	M12x1 (S763); EN 175301-803-A; wersja z kablem; głowica stalowa		
Sygnal wyjściowy *	4..20 mA	1...5 V	ratiometryczny 0.5...4.5 V
Napięcie zasilające	10...32 V	10...32 V	5 V DC+10 %
Rezystancja obciążenia	< (V zasilania - 10)V/0.02 A	≥ 2 kOhm	≥ 2 kOhm
Czas reakcji *	≤ 4 ms		

## Właściwości eksploatacyjne

Dokładność ( przy 25°C) ≤ 1bar	≤ ±0.5 % FS (zakresu pomiarowego)
Dokładność (25°C) ≥ 1bar	≤ ±0.25 % FS (zakresu pomiarowego)
Błąd temperatur. (- 5°C... 85°C)	≤ ±0.1 % FS (zakresu pomiarowego) / 10 K n
Stabilność długoterminowa	≤ 0.1 % FS (zakresu pomiarowego) / rok w warunkach referencyjnych
Temperatura otoczenia	- 40...+ 85°C [-40 ... +185 °F ]
Temperatura medium	- 40...+ 125°C [-40 ... +257 °F]
Temperatura przechow.	- 40...+ 125°C [-40 ... +257 °F]
Odporność na wstrząsy	1000 g wg IEC 60068-2-32
Odporność na wibracje	20 g wg IEC 60068-2-6
Stopień ochrony obudowy	w zależności od złącza elektrycznego, patrz str. 3

## Zabezpieczenie elektryczne

Zabezp. przed odwróc.polaryz.	tak
Izolacja dielektryczna*	50 V DC

## Zgodność z normami CE

Wytyczne EMC	2014 / 30 / EU zgodnie z DIN EN 61326-1, DIN EN 61326-2-3
Wytyczne RoHS	2011/65/EU

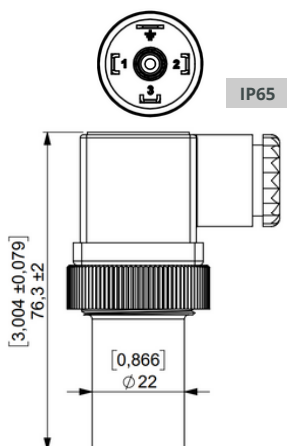
## Inne

Masa	~ 150g
Żywotność	> 10 mln cykli

- inne na życzenie

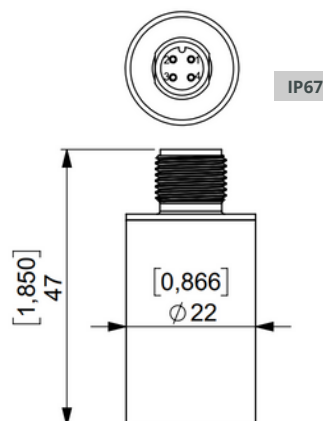
# Złącza elektryczne \*

EN 175301-803-A



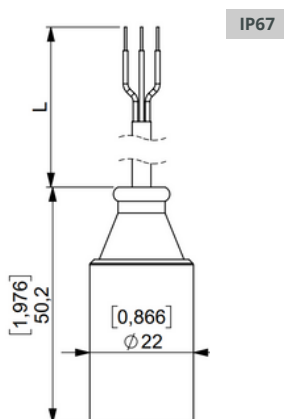
	Pin1	Pin2	Pin3	Pin4	Pin5
0.5 - 4.5 V; 1-5V	+	-	V/I wy	GND-SDA	Thread-SCL
4-20 mA	+	-	SDA	GND-SCL	nc

M12x1 (S763) stal



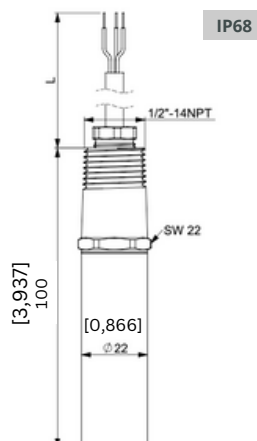
	Pin1	Pin2	Pin3	Pin4	
0.5 - 4.5 V; 1-5V	+	nc	-	V/I wy	E05
4-20 mA	+	SCL	-	SDA	E06

Wersja z kablem



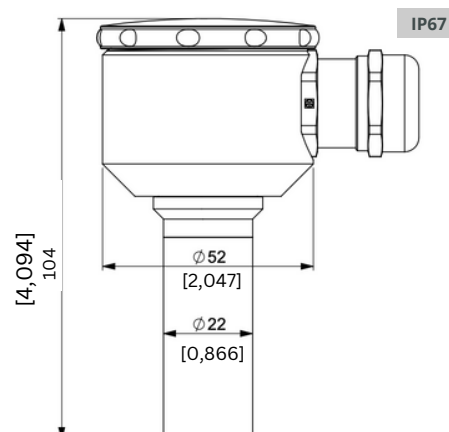
	czerw.	czarny	biały	ziel.
0.5 - 4.5 V; 1-5V	+	-	V/I wy	nc
4-20 mA	+	-	nc	nc

Wersja z kablem i gwintem



	czerw.	czarny	biały	ziel.
0.5 - 4.5 V; 1-5V	+	-	V/I wy	nc
4-20 mA	+	-	nc	nc

Głowica stalowa SW 22 (opcja: obracana 320°)



	Pin1	Pin2	Pin3
4-20 mA	-	nc	+

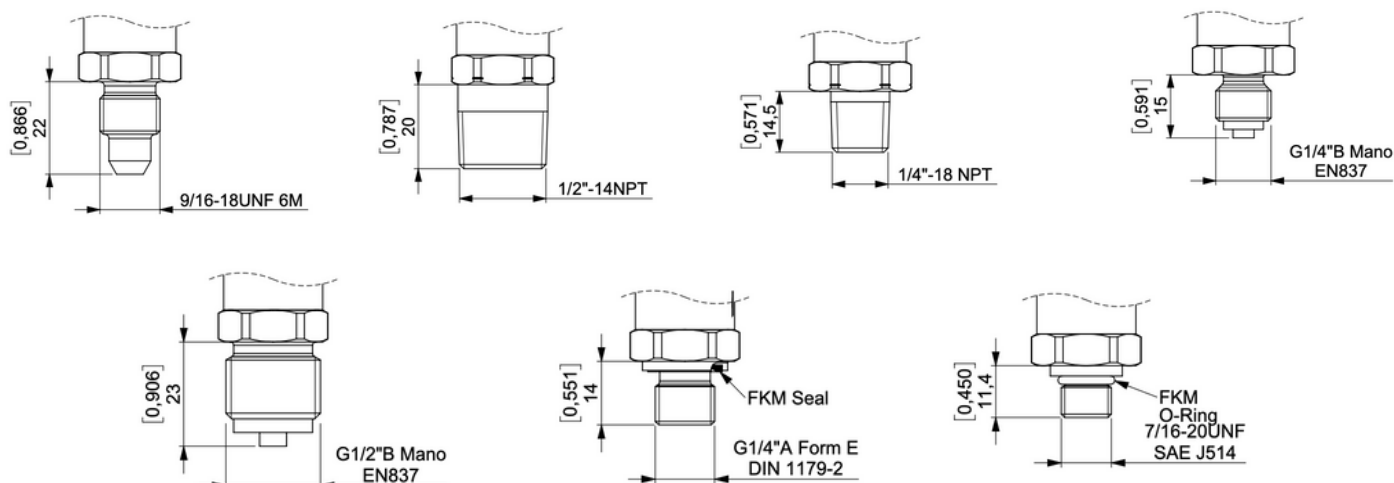


Przed montażem i eksploatacją należy upewnić się, że dobrano przetwornik o wymaganym zakresie pomiarowym, konstrukcji mechanicznej i specyfikacji technicznej. Zastosowanie modelu o parametrach niedostosowanych do instalacji może spowodować poważne obrażenia i/lub uszkodzenie urządzenia.

**OSTRZEŻENIE:** Prignitz Mikrosystemtechnik zastrzega sobie prawo do modyfikacji swoich produktów bez powiadomienia. Konieczne jest, abyśmy byli konsultowani w sprawie każdego szczególnego zastosowania naszych produktów, a odpowiedzialność za ustalenie, szczególnie poprzez odpowiednie testy, czy produkt nadaje się do danego zastosowania, spoczywa na kupującym. W żadnym wypadku nasza gwarancja nie będzie miała zastosowania, ani nie ponosimy odpowiedzialności za jakiegokolwiek zastosowanie (takie jak modyfikacja, dodanie, usunięcie, użycie w połączeniu z innymi komponentami elektrycznymi lub elektronicznymi, obwodami lub zespołami, lub jakimkolwiek innym nieodpowiednim materiałem lub substancją), które nie zostało wyraźnie uzgodnione przez nas przed sprzedażą naszych produktów.

\* inne na życzenie

## Przyłącza ciśnieniowe \*



## Certyfikaty \*\*

Zgodność z normami CE: dyrektywa EMC 2014 / 30 / EU zgodnie z EN 61326-2-3  
Wytyczne RoHS: 2011/65/EU

PRIGNITZ-Mikrosystemtechnik GmbH jest certyfikowana zgodnie z normą ISO 9001. Oferujemy szeroką gamę produktów zgodnych z ATEX, IECEx, CSA oraz innymi istotnymi standardami na całym świecie.



## Wykonania niestandardowe

W Prignitz Mikrosystemtechnik oprócz czujników o specyfikacji podanej w karcie katalogowej, możemy zrealizować różnorodne specyficzne życzenia klientów:

- wersje EX do stosowania w strefie zagrożonej wybuchem (ATEX, IECEx, CSA).
- inne przyłącza ciśnieniowe i złącza elektryczne.
- inne analogowe sygnały wyjściowe.

**Zapytaj nas. Jesteśmy gotowi dostosować rozwiązania do Twoich potrzeb.**

\* inne na życzenie

\*\* zależnie od wersji przetwornika CIT

# PMP-C1XX-XX-(XX..XX)-XX- X- XXS-XX-XXX

**Seria**

C= seria CIT

**Wersja niestand.  
Nr produktu**

**Złącze elektryczne**

- 02** = EN 175301-803-A
- 05** = 12x1 (S763)
- 90** = głowica stalowa
- C** = wersja z kablem
- CC** = wersja z kablem i gwintem

**Technologia i materiał**

- 11** = technologia TFT, stal nierdzewna 17/4
- 22** = technologia P2P, stal nierdzewna 1.4404 (316L)

**Tłumik pulsacji**

- S** = z tłumikiem
- 0** = bez tłumika

**Sygnał wyjściowy**

- I2** = 4 ... 20 mA 3L
- UR** = ratiometryczny
- 0U5** = 0 ... 5 V
- 1U5** = 1 ... 5 V
- U10** = 0 ... 10 V

**Przyłącze ciśnieniowe**

- 00** = inne
- 01** = G 1/4" typ E
- 02** = G 1/4" typ A
- 04** = G 1/2"
- 05** = G1/2" B mano
- 07** = 1/2" NPT
- 08** = 1/4" NPT
- 09** = 7/16-20 UNF 2A
- 10** = 9/16" UNF
- 11** = 3/8" UNF
- 13** = M12 x1
- 17** = M18 x 1,5
- 18** = M20 x 1,5 mano
- 19** = G1/4 mano

**Zakres pomiarowy**

np.  
**(0...500)**  
**(0...10)**

**Rodzaj ciśnienia**

- g** = względne (manometryczne)
- S** = uszczelnione (sealed reference) - wzgl. uśrednionego ciśnienia atmosfer. w zamkniętej komorze

**Jednostka**

np.  
**bar**  
**Mpa**  
**psi**

\* inne na życzenie

## Transport, pakowanie i przechowywanie

### Transport

Należy sprawdzić przetwornik ciśnienia pod kątem uszkodzeń, które mogły powstać podczas transportu. Widoczne uszkodzenie należy natychmiast zgłosić..

### Pakowanie i przechowywanie

Nie rozpakowuj przetwornika aż do momentu montażu. Zachowaj opakowanie, ponieważ zapewnia ono optymalną ochronę podczas transportu (np. zmiana miejsca instalacji, wysyłka do naprawy).

Dopuszczalne warunki w miejscu przechowywania:

- Temperatura przechowywania: -40 ... +125 °C [-40 ... +257 °F]

## Demontaż i zwroty

### Demontaż

W kontakcie z niebezpiecznymi mediami (np. tlen, acetylen, substancje łatwopalne lub toksyczne), szkodliwymi mediami (np. substancje korozyjne, toksyczne, rakotwórcze, radioaktywne), a także z instalacjami chłodniczymi i sprężarkami, istnieje ryzyko obrażeń fizycznych oraz szkód materialnych i środowiskowych.

- W przypadku awarii, w urządzeniu mogą znajdować się agresywne media o bardzo wysokiej temperaturze oraz pod wysokim ciśnieniem lub w podciśnieniu.
- Należy przestrzegać zasad BHP oraz używać wymaganego sprzętu i odzieży ochronnej.

### Demontaż przetwornika

- Odłączyć zasilanie od przetwornika ciśnienia oraz rozhermetyzować układ.
- Odłączyć złącze elektryczne.
- Odkręcić przetwornik ciśnienia za pomocą klucza.

### Zwrot

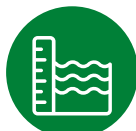
Należy ściśle przestrzegać następujących zasad podczas wysyłki urządzenia: wszystkie urządzenia dostarczane do Prignitz Mikrosystemtechnik muszą być wolne od wszelkiego rodzaju substancji niebezpiecznych (kwasów, zasad, roztworów itp.) i dlatego muszą być oczyszczone przed zwrotem.

# PRIGNITZ

## MIKROSYSTEMTECHNIK



CIŚNIENIE



POZIOM



TEMPERATURA



KALIBRACJA  
I USŁUGI

© 2022 PRIGNITZ Mikrosystemtechnik GmbH  
Wszelkie prawa zastrzeżone / Alle Rechte vorbehalten

### **Kontakt:**

Tel.: **+49 (0) 38 77 / 5 67 46-0**  
Fax: **+49 (0) 38 77 / 5 67 46-18**

Margarethenstraße 61  
19322 Wittenberge / Elbe  
Germany

**[info@prignitz-mst.de](mailto:info@prignitz-mst.de)**

### **Dystrybucja w Polsce**

Tel.: +48 509 021 134 lub 130  
E-mail: [biuro@acdlink.pl](mailto:biuro@acdlink.pl)  
[www.acdlink.pl](http://www.acdlink.pl)