

PRZEPUSTNICE MIĘDZYKOŁNIERZOWE Z NAPĘDEM ELEKTRYCZNYM EAV-802



Przepustnica TORK-KV.W1120 - parametry

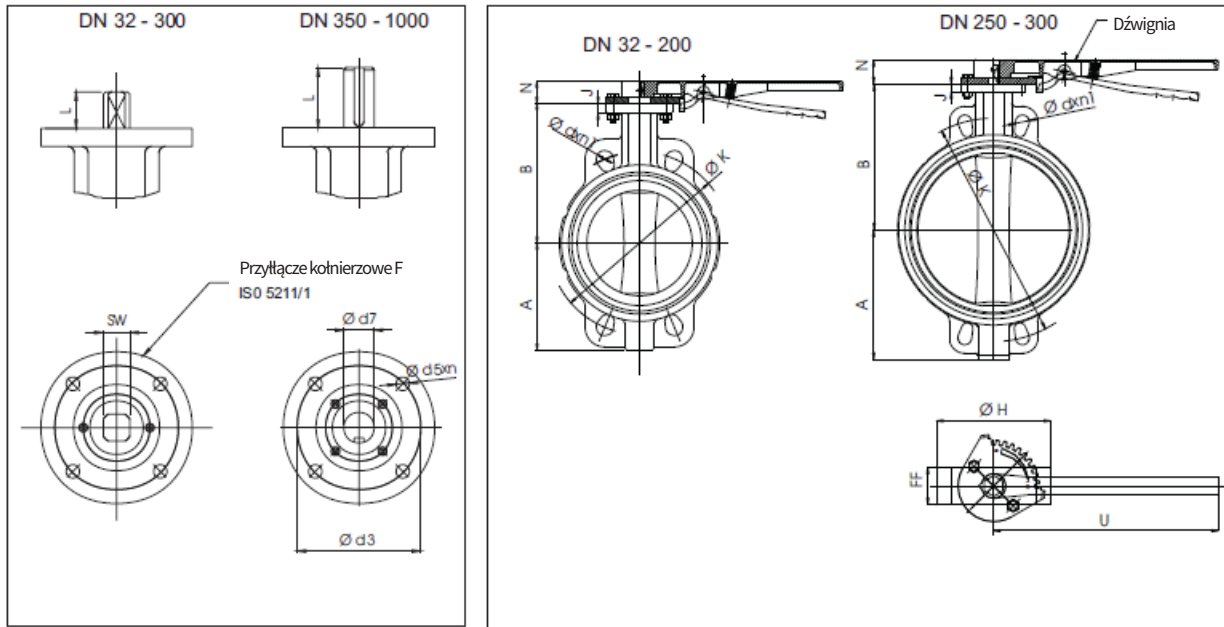
Korpus :	żeliwo szare GG25 epoksydowane
Dysk :	stal nierdzewna 316SS
Ciśnienie robocze:	PN 6, PN 10, PN 16
Połączenie kotnierzowe :	PN 6, PN 10, PN 16
Przyłącze pod napęd :	wg ISO 5211
Długość zabudowy :	wg EN 558-1/20
Testy :	wg EN 12266-1
Typ zaworu :	przepustnica międzykołnierzowa ("wafer")
Zakres średnic :	DN50 ... DN300
Przykłady zastosowania :	<ul style="list-style-type: none"> • sterowanie przepływem cieczy • do celów odwadniania i zamykania na końcu linii • oczyszczalnie ścieków
Uszczelnienia:	NBR, EPDM, FKM, silikon

Napęd elektryczny TREA lub REA - parametry

Typ :	2-pozycyjny, na życzenie proporcjonalny (nie dotyczy TREA40)
Stopień ochrony :	IP67, on request IP68
ATEX Protection Class :	na zamówienie II 2G Ex db IIC T4 GB
Osuszanie :	grzałka 5 W zapobiegająca tworzeniu się kondensatu
Zasilanie :	220VAC, 24VDC, 380VAC (tylko 2-pozycyjne i od TREA150)
Temperatura otoczenia :	-20°C ... +70°C
Zakres momentu obrotów:	40Nm ... 1200 Nm
Obudowa :	aluminium
Przyłącze armatury :	do trzpieni wg ISO 5211
Wskaźnik położenia :	otwarty / zamknięty
Alternatywne sterowanie :	ręcznie lub poprzez PCB
Opcje :	moduł potencjometryczny, moduł WY 4-20 mA, moduł sterowania lokalnego (LCU), wykonanie ognioszczelne



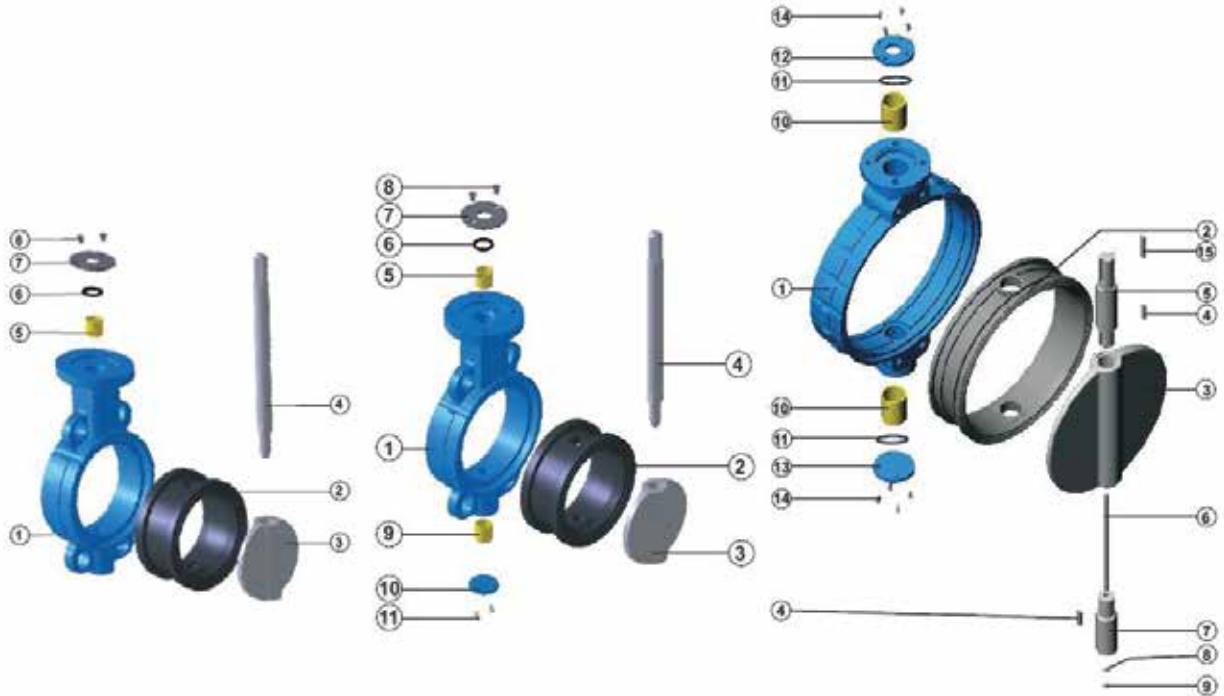
► WYMIARY



DN	A	B	FF	ØH	J	M	N	U	W	ØT	F	Ød5xn	SW Ød7	L	Ød3	PN 10			PN 16		
																ØK	Ød	n1	ØK	Ød	n1
Ø32	62	96	40	87	13	50	37	220	159	200	05	7x4	9	20	50	100	Ø18	4	100	Ø18	4
Ø40	62	96	40	87	13	50	37	220	159	200	05	7x4	9	20	50	110	Ø18	4	110	Ø18	4
Ø50	67	108	43	100	13	50	37	220	159	200	05	7x4	9	20	50	125	Ø18	4	125	Ø18	4
Ø65	80	127	46	123	13	50	37	220	159	200	07	9x4	11	20	70	145	Ø18	4	145	Ø18	4
Ø80	99	132	46	137	14	50	37	260	159	200	07	9x4	14	20	70	160	Ø18	8	160	Ø18	8
Ø100	110	155	52	156	14	50	37	260	159	200	07	9x4	14	20	70	180	Ø18	8	180	Ø18	8
Ø125	123	158	56	187	14	50	37	260	159	200	07	9x4	14	20	70	210	Ø18	8	210	Ø18	8
Ø150	141	185	56	212	14	50	37	350	159	200	07	9x4	17	22	70	240	Ø22	8	240	Ø22	8
Ø200	174	213	60	265	15	50	37	350	159	200	07	9x4	17	22	70	295	Ø22	8	295	Ø22	12
Ø250	208	245	68	319	15	75	47	400	238	260	10	11x4	22	32	102	350	Ø22	12	355	Ø26	12
Ø300	250	282	78	372	15	75	47	400	238	260	10	11x4	27	32	102	400	Ø22	12	410	Ø26	12
Ø350	300	318	78/92	436	28	102	-	-	315	400	14	17.5x4	Ø36	75	140	460	M20	16	470	M24	16
Ø400	326	362	102	492	28	102	-	-	315	400	14	17.5x4	Ø36	75	140	515	M24	16	525	M27	16
Ø450	365	410	114	540	26	102	-	-	315	400	16	22x4	Ø45	92	165	565	M24	20	585	M27	20
Ø500	408	435	127	600	26	102	-	-	315	550	16	22x4	Ø45	92	165	620	M24	20	650	M30	20
Ø600	482	519	154	700	26	102	-	-	315	600	16	22x4	Ø60	92	165	725	M27	20	770	M33	20
Ø700	543	548	165	775	30	135	-	-	414	700	25	18x8	Ø68	118	254	840	M27	24	840	M33	24
Ø800	587	587	180/190	885	30	135	-	-	414	800	25	18x8	Ø80	118	254	950	M30	24	950	M36	24
Ø900	655	661	190/203	1010	35	225	-	-	525	550	30	22x8	Ø80	200	298	1050	M30	28	1050	M36	28
Ø1000	735	725	216	1110	35	225	-	-	525	550	30	22x8	Ø100	200	298	1160	M33	28	1170	M39	28

Oznaczenie przepustnicy: Tork-KV.W1120
 Oznaczenie przepustnicy z napędem: EAV-802

MATERIAŁY



Ø 40 - 200

NR CZ.	CZĘŚĆ	MATERIAŁ
1	Korpus	GG 25, GGG 40-50, GGG 40.3, Al-Bz AISI 316, GS-C25
2	Uszczelnienie	EPDM, NBR, FKM, Hypalon, Neopren, kauczuk natur., silikon
3	Dysk	AISI 316, Al-Bz, GGG 40-50, GS - C25, UB 6
4	Trzpień	AISI 304, AISI 316, AISI 420
5	Łożysko	SB (węglowa stal konstr. + PTFE)
6	O-Ring	NBR
7	Zabezp. wału	St - 37, A-2
8	Śruba	8.8, A-2

Ø 250 - 300

NR CZ.	CZĘŚĆ	MATERIAŁ
1	Korpus	GG 25, GGG 40-50, GGG 40.3, Al-Bz AISI 316, GS-C25
2	Uszczelnienie	EPDM, NBR, Viton, Hypalon, Neopren, kauczuk natur., silikon
3	Dysk	AISI 316, Al-Bz, GGG 40-50, GS - C25, UB 6
4	Trzpień	AISI 304, AISI 316, AISI 420
5	Łożysko	SB (węglowa stal konstr. + PTFE)
6	O-Ring	NBR
7	Zabezp. wału	St - 37, A-2
8	Śruba	8.8, A-2
9	Łożysko	SB (węglowa stal konstr. + PTFE)
10	Pokrywa dolna	St - 37
11	Śruba	8.8, A-2

Ø 350 - 1000

NR CZ.	CZĘŚĆ	MATERIAŁ
1	Korpus	GG 25, GGG 40-50, GGG 40.3, Al-Bz AISI 316, GS-C25
2	Uszczelnienie	EPDM, NBR, Viton, Hypalon, Neopren, NR, Silikon
3	Dysk	AISI 316, Al-Bz, GGG 40-50, GS - C25, UB 6
4	Wpust	C 45 k
5	Wał górny	AISI 304, AISI 316, AISI 420
6	Wał środkowy	AISI 304, AISI 316, AISI 420
7	Wał dolny	AISI 304, AISI 316, AISI 420
8	Zabezp. wału	St - 37, A-2
9	Nakrętka	6.8, A-2
10	Łożysko	SB (węglowa stal konstr. + PTFE)
11	O-Ring	EPDM, NBR
12	Górna pokrywa	C 45
13	Dolna pokrywa	C 45
14	Śruba	8.8, A-2
15	Wpust	C 45 k