

PFC1-0,75..90,0-M

ПРИЛАД КЕРУВАННЯ НАСОСОМ З ЧАСТОТНИМ РЕГУЛЮВАННЯМ

UA Інструкція по монтажу та експлуатації

Зміст

1. Загальні положення.....	3
1.1. Призначення.....	3
1.3. Технічні характеристики.....	3
2. Техніка безпеки.....	4
2.1. Спеціальні символи в керівництві по експлуатації.....	5
2.2. Кваліфікація персоналу.....	5
2.3. Небезпеки при недотриманні вказівок з техніки безпеки.....	5
2.4. Вказівки з техніки безпеки для користувача.....	5
2.5. Вказівки з техніки безпеки при проведенні інспекційних і монтажних робіт.....	5
2.6. Виключення можливості ненавмисного пуску.....	5
2.7. Струм витоку.....	6
2.8. Попередження.....	6
2.9. Самовільна зміна конструкції і виробництво запасних частин.....	6
2.10. Неприпустимі способи експлуатації.....	6
3. Транспортування та тимчасове зберігання.....	6
4. Опис пристрою керування.....	7
4.1. Опис системи керування.....	7
4.1.1. Конструктивні елементи.....	8
4.1.2. Клемна колодка зовнішніх підключень.....	10
4.2. Опис регулятора приладу керування.....	12
4.2.1. Зовнішній вигляд передньої панелі і функції кнопок контролера.....	12
4.2.2. Установки насосного режиму Основне меню.....	13
4.2.7. Перегляд журналу аварій.....	18
4.2.7.1 Індикація аварій приладу керування.....	18
4.3. Робота пристрою.....	18
4.3.1. Недостатній рівень води.....	18
4.3.2. Захист двигуна.....	18
5. Установка і монтаж приладу керування.....	18
5.1. Монтаж приладу.....	18
5.2. Електричне підключення приладу.....	19
6. Введення приладу в експлуатацію.....	20
6.1. Заводське налаштування.....	20
6.2. Налаштування окремих параметрів в меню.....	20
6.3. Перевірка напрямку обертання двигуна.....	20
6.4. Датчики сигналів.....	20
7. Технічне обслуговування.....	20
8. Несправності, їх причини та усунення (Danfoss FC51/FC101).....	21
9. Несправності, їх причини та усунення (Delta VFD-EL / CP2000).....	22
10. Список параметрів контрольованих по MODBUS-RTU з платою комунікації RS485.....	24

1. Загальні положення

Монтаж і введення в експлуатацію та експлуатація приладу керування повинні проводити тільки кваліфіковані спеціалісти!

1.1. Призначення

В інструкції по монтажу та експлуатації описана серія приладів керування, призначених для автоматичного регулювання 1-х насосних установок. Описані прилади були сконструйовані для використання в системах малої та середньої продуктивності **для роботи в режимах: підвищення тиску, водопідйом, дренаж**. Прилади забезпечують підтримання постійного тиску шляхом плавного регулювання частоти обертання насосу :

- в системах опалення та кондиціонування районних електростанцій і блочних котельень, на виробництві і в технологічних процесах;

- в системах водопостачання і підвищення тиску в житлових висотних будинках, готелях, лікарнях, адміністративних і промислових будівлях.

Продуктивність насоса змінюється в залежності від постійно мінливих потреб систем опалення та водопостачання.

1.3. Технічні характеристики

Таблиця 1

Найменування характеристики	Значення
Напруга живлення	3x380 - 460В+ N (нейтраль) + PE (заземлення)
Відхилення напруги живлення	±10%
Гранично допустиме відхилення напруги живлення ¹	-15%..+10%
Частота мережі	50Гц
Число комутацій вхідного живлення	Не більше 2 разів на хвилину
Умови навколишнього середовища відповідно до вимоги стандарту	EN60664-1
Категорія по перенапрузі	III
Габаритні розміри, ВхШхГ, мм	Див. Таблицю 2
Тип металоконструкції	[] Напольна [x] Навісна
Вага, не більше, кг	20-95кг в залежності від типорозміру
Ступінь захисту корпусу, IP, ГОСТ 14254-96	54 / 44
Номинальна потужність підключеного електродвигуна, кВт	Див. Таблицю 2
Максимальний струм підключеного електродвигуна, А	Див. Таблицю 2
Тип перетворювача частоти до 3,7 кВт більше 4,0 кВт більше 22,0кВт	VFD EL VLT FC51 FC101/ VFD CP2000
Кількість перетворювачів частоти, шт	1
Місце встановлення	[X] Опалювальне приміщення [] Неопалюване приміщення [] На вулиці під навісом
Діапазон робочих температур (зовнішній вплив)	[X] T1: 0...+40°C

¹ - при тривалих відхиленнях величини напруги живлення більш ніж на 10%, знижується здатність навантаження перетворювача частоти автоматично знижується

	[] T2: -10...+40°C [] T3: -25...+40°C [] T4: -35...+40°C
Перетин кабелю живлення (мідь, мм2)	Див. Таблицю 2
Перетин кабелю кожного двигуна (мідь), мм2	Див. Таблицю 2

Увага! Технічні характеристики не перевищувати!

Увага! Тривала експлуатація обладнання при відхиленні напруги живлення на рівень $\pm 10\%$ призведе до зниження терміну служби більш ніж в 2 рази

Таблиця 2

Номінальна потужність підключеного ЕД, кВт	Номінальний струм підключається ЕД, А	Габарит, ВхШхГ, мм	Рекомендоване перетин силового кабелю ЕД. Мідь, Кат. Ж. 1, мм2.	Рекомендоване перетин силового кабелю ЕД. Мідь, Кат. Ж. 4, мм2.1 (L = до 25м)
0,75	2,5А	500x400x200	5 x 1.5	4 x 1.5
1,50	4,2А	500x400x200	5 x 1.5	4 x 1.5
2,20	5,5А	500x400x250	5 x 1.5	4 x 1.5
3,00	7,2А	500x500x250	5 x 2.5	5 x 2.5
3,70	8,2А	500x500x250	5 x 2.5	5 x 2.5
4,00	9,0А	600x500x250	5 x 4.0	4 x 4.0
5,50	12,0А	600x500x300	5 x 4.0	4 x 4.0
7,50	15,5А	600x600x300	5 x 6.0	4 x 6.0
11,0	23,0А	600x600x300	5 x 6.0	3 x 10+1x6
15,0	32,0А	600x600x300	4 x 10+1x6	3 x 10+1x6
18,5	38,0А	800x600x300	4 x 10+1x6	3 x 10+1x6
22,0	43,0А	800x600x300	4 x 25+1x10	3 x 25+1x16
30,0	60,0А	800x600x300	3 x 25+1x10	3 x 25+1x16
37,0	73,0А	800x600x300	3 x 35+1x16	3 x 35+1x16
45,0	91,0А	1000x600x300	3 x 50+1x35	3 x 50+1x35
55,0	110,0А	1000x800x400	3 x 70+1x35	3 x 70+1x35
75,0	150,0А	1200x800x400	3 x 95+1x70	3 x 95+1x70
90,0	180,0А	1200x800x400	3 x 120+1x70	3 x 120+1x70

2. Техніка безпеки

Це Керівництво по монтажу та експлуатації містить основні вказівки, яких необхідно дотримуватися при монтажі та експлуатації приладу керування. Тому перед монтажем та введенням в експлуатацію монтер, а також компетентний користувач, повинні прочитати це Керівництво. Необхідно дотримуватися не тільки роботу з цим розділом загальні вказівки з техніки безпеки, а й описані в наступних пунктах спеціальні приписи з техніки безпеки і норми чинного законодавства.

2.1. Спеціальні символи в керівництві по експлуатації

Вміщені в цьому Керівництві з техніки безпеки, недотримання які можуть створити небезпеку для людей, позначаються загальним символом небезпеки:

При попередженні про електричну напругу:

Вказівки з техніки безпеки, недотримання яких може порушити роботу приладу, позначаються словом:



УВАГА!

2.2. Кваліфікація персоналу

Персонал, що виконує монтаж, повинен володіти відповідною кваліфікацією для даних робіт.

2.3. Небезпеки при недотриманні вказівок з техніки безпеки

Недотримання вказівок з техніки безпеки може завдати шкоди людям і обладнанню. Недотримання вказівок з техніки безпеки призводить до втрати права на відшкодування збитку.

Можливі наслідки:

- порушення роботи насоса / установки,
- небезпека електричного або механічного впливу на людину.

2.4. Вказівки з техніки безпеки для користувача

Необхідно дотримуватися всіх відповідних інструкцій (включно, але не обмежуючи: ПУЕ, ПТЕ і ПТБ, СНиП III-4-80 «Техніка безпеки в будівництві», «Правила техніки безпеки при електромонтажних роботах»), додаткові інструкції, що діють в організації та належать до галузі робіт що виконуються персоналом.

Необхідно дотримуватися відповідних інструкцій для запобігання нещасних випадків. Виключити небезпеку удару струмом.

2.5. Вказівки з техніки безпеки при проведенні інспекційних і монтажних робіт

Користувач повинен подбати про те, щоб все інспекційні й монтажні роботи проводилися кваліфікованим персоналом, ознайомленим з даним Керівництвом.



Всі роботи повинні проводитися тільки при повному відключенні установки.

2.6. Виключення можливості ненавмисного пуску

Якщо прилад підключений до мережі, двигуни можна запустити / зупинити за допомогою цифрових команд, команд з шини, завдань, відкладених завдань, з панелі місцевого керування або за допомогою перемикачів на передній панелі щита керування.



Метою уникнення травматизму, при проведенні будь-яких робіт на насосних агрегатах або приладах керування:

- Відключіть прилади керування від мережі, якщо для забезпечення безпеки персоналу потрібен захист від ненавмисного пуску будь-яких двигунів;
- Щоб уникнути ненавмисного пуску, перед зміною параметрів обов'язково переведіть все перемикачі в положення «0»
 - «Вимкнено»;
- Дотримуйтеся правил техніки безпеки при проведенні ремонтних робіт, викладених в державних нормативних документах;
- Дотримуйтеся правил техніки безпеки на комплектуючі приладів (включаючи Перетворювач частоти і пристрій плавного пуску, але не обмежуйтеся ними).

2.7. Струм витоку

Струм витоку на землю приводу встановленого в приладі керування, перевищує 3.5 мА. Відповідно до стандарту IEC 61800-5-1, посилене захисне заземлення повинне проводитися за допомогою мідного проводу перетином не менше 10 мм² або ж додаткового проводу РЕ того ж перетину, що і провідники мережі живлення, підключеного окремо.

2.8. Попередження

Дотик до струмоведучих частин може призвести до смерті навіть після того, як обладнання було відключено від мережі. Переконайтеся також, що відключені інші джерела напруги (підключення проміжного ланцюга постійного струму). Майте на увазі, що висока напруги в ланцюзі постійного струму може зберігатися, навіть якщо світлодіоди згасли.

Перш ніж торкатися до потенційно небезпечних струмоведучих частин частотних приводів будь-яких типорозмірів, почекайте, щонайменше, 4 хвилини. Більш короткий проміжок часу допускається тільки в тому випадку, якщо це зазначено на таблиці конкретного блоку.

2.9. Самовільна зміна конструкції і виробництво запасних частин

Зміна конструкції допустимо тільки після узгодження з виробником. Оригінальні запасні частини та авторизовані виробником комплектуючі забезпечують безпеку і надійність експлуатації. Використання інших деталей знімає з виробника відповідальність за витікаючі звідси наслідки.

2.10. Неприпустимі способи експлуатації

Працездатність і безпека насоса / установки гарантується тільки при повному дотриманні вимог розділу «Загальні положення» цього Керівництва з монтажу та експлуатації.

3. Транспортування та тимчасове зберігання

При транспортуванні і зберіганні захищати обладнання від впливу низьких температур, попадання води і механічних пошкоджень. Прилад не повинен піддаватися впливу температур, що виходять за межі діапазону мінус 20 ° С ... + 50 ° С і вологості не більше 80% без утворення конденсату.

Прилад керування може транспортуватися будь-яким видом закритого транспорту у відповідності з правилами перевезення вантажів, що діють на даному виді транспорту. При транспортуванні літаком прилад слід розташовувати в опалювальному герметизованому відсіку.

УВАГА!

При отриманні приладу слід перевірити наявність можливих зовнішніх пошкоджень, отриманих в процесі транспортування. При виявленні пошкоджень слід пред'явити претензії транспортної компанії в узгоджені терміни.

4. Опис пристрою керування

4.1. Опис системи керування

Прилад PFC1-M призначений для підтримки постійного параметра шляхом безперервного плавного регулювання частоти обертання насосних агрегатів в залежності від необхідного розбору. Всі насосні агрегати управляються безпосередньо перетворювачами частоти, за допомогою зовнішнього контролера.

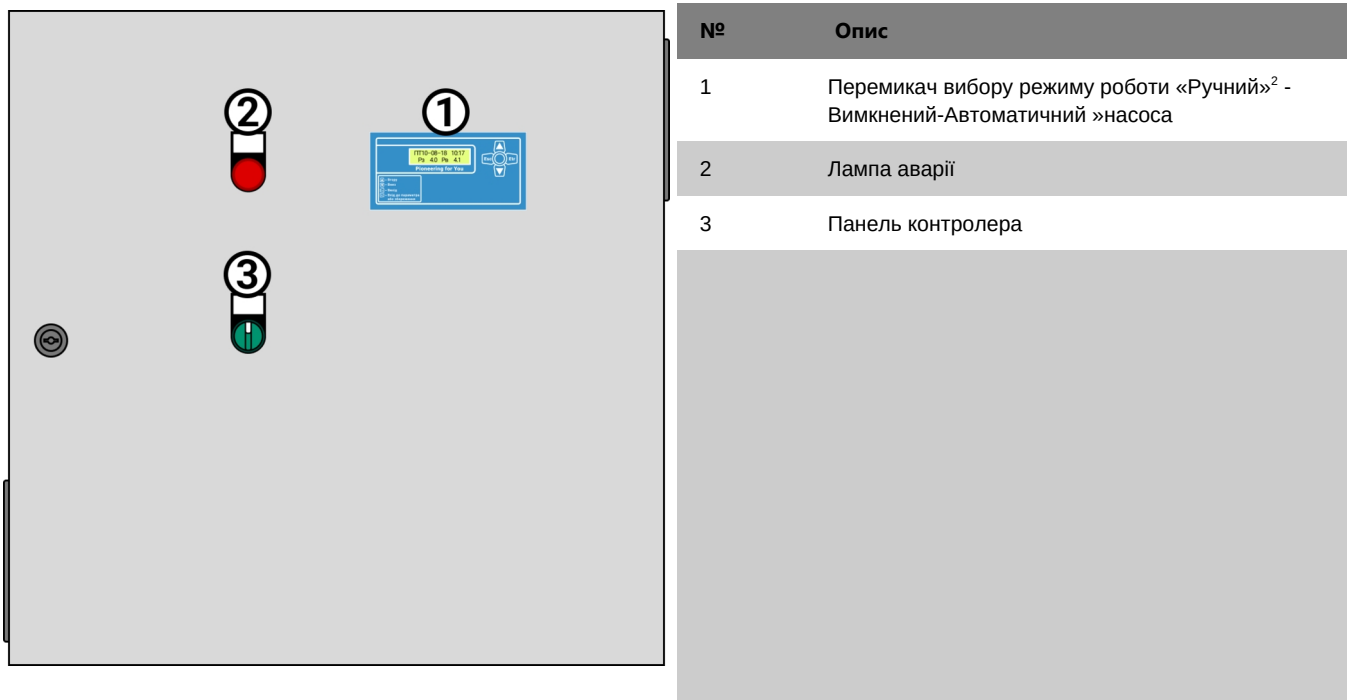
Прилад реалізує наступні функціональні можливості:

1. Два режими роботи: ручний / автоматичний.
2. Автоматична підтримка параметра в контрольованому трубопроводі на рівні не нижче заданого номінального значення.
3. 2х швидкісне адаптивне регулювання.
4. Дистанційне керування насосами.
5. Простота керування і програмування системи.
6. Встановлення верхньої межі контрольованого параметра.
7. Установка нижньої межі контрольованого параметра.
8. Робота по датчику 4-20mA (тиск / температура).
9. Ведення журналів часу напрацювання та аварій із зазначенням типу несправності.
10. Індикацію робочих та аварійних режимів, а також заданого і виміряного параметра на графічному LCD дисплеї контролера.
11. Меню Українською мовою.
12. Інтелектуальний захист електродвигунів насосів, реалізований засобами перетворювача частоти.
13. Захист від перегріву електродвигунів по датчикам РТС.
14. Захист від роботи в режимі "сухого ходу" за сигналом зовнішнього пристрою контролю (контактний датчик) **(датчик у комплект не входить)**.
15. Прилад керування може комплектуватися такими датчиками: **(датчики у комплект не входять)**
 - Електродні датчики захисту від "Сухого ходу" (2шт) **(Опція)**
 - Датчик тиску (4-20mA) **(Опція)**
 - Статичний датчик рівня (4-20mA) **(Опція)**
 - Реле мінімального тиску (залежно від логіки роботи) **(Опція)**
16. Вибір закону і логіки регулювання (пряма / зворотня і тиск / температура).
17. Зручне завдання будь-якого діапазону датчика.
18. Тижневий таймер тиску.
19. Блокування роботи по низькій температурі.
20. Контроль і керування по шині RS485 MODBUS-RTU.
21. Контроль ізоляції двигуна за допомогою частотного перетворювача.

4.1.1. Конструктивні елементи

Корпус приладу являє собою ящик каркасної конструкції, в якому на монтажній панелі встановлюється комплект комутаційної апаратури згідно схеми. Ввід / вивід кабелів повинен здійснюватися знизу корпусу.

Конструктивні елементи приладу керування наведені на мал.1



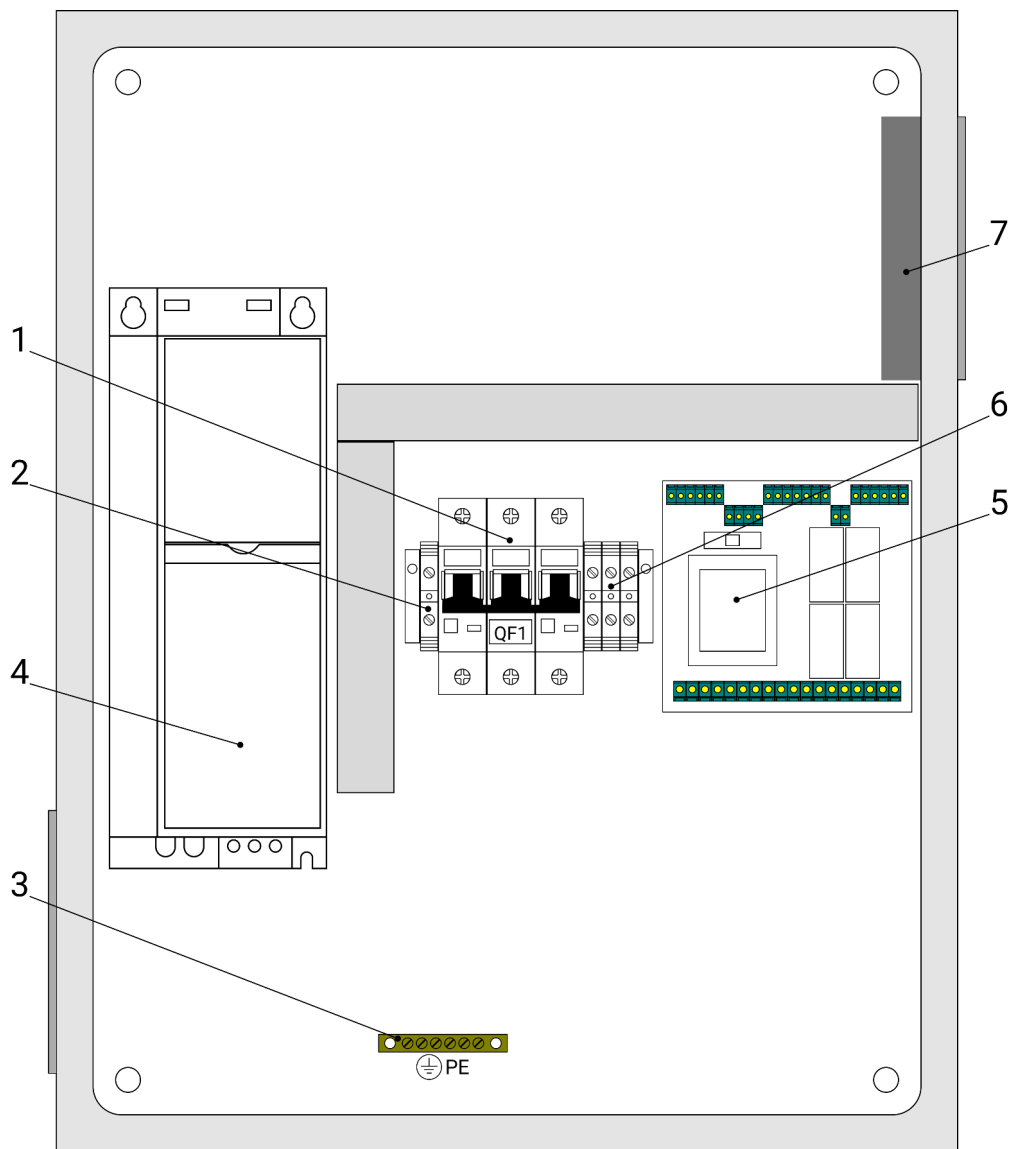
Мал.1. - Панель приладу керування.

УВАГА!

Внутрішній вигляд може відрізнятися.

Підприємство-виробник має право на внесення змін в конструкцію.

² Керування в ручному режимі проводиться з панелі ПЧ шляхом регулювання завдання частоти за допомогою потенціометра див. Стор **12**



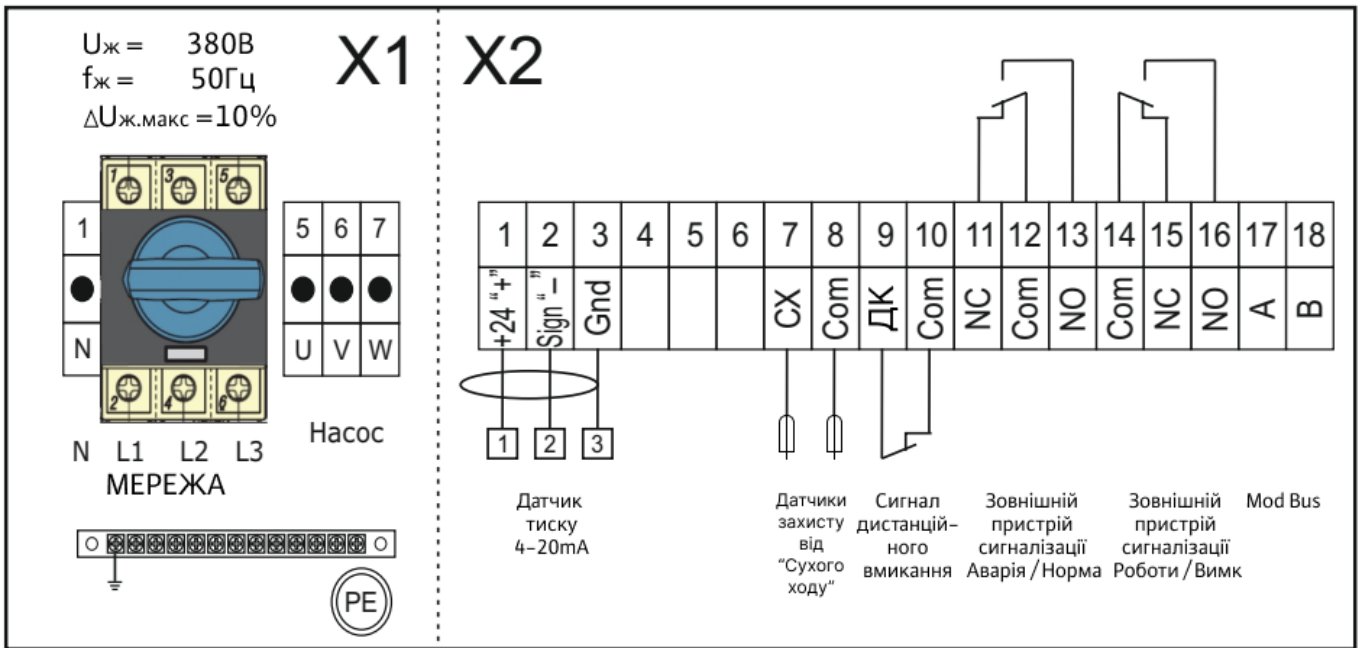
Мал.2. - Внутрішній вигляд приладу керування.

№	Опис
1	Автоматичний вмикач.
2	Клема підключення нейтралі (N).
3	Шина заземлення (PE).
4	Частотний перетворювач.
5	Контролер приладу керування.
6	Клеми підключення насоса.
7	Вентилятор.

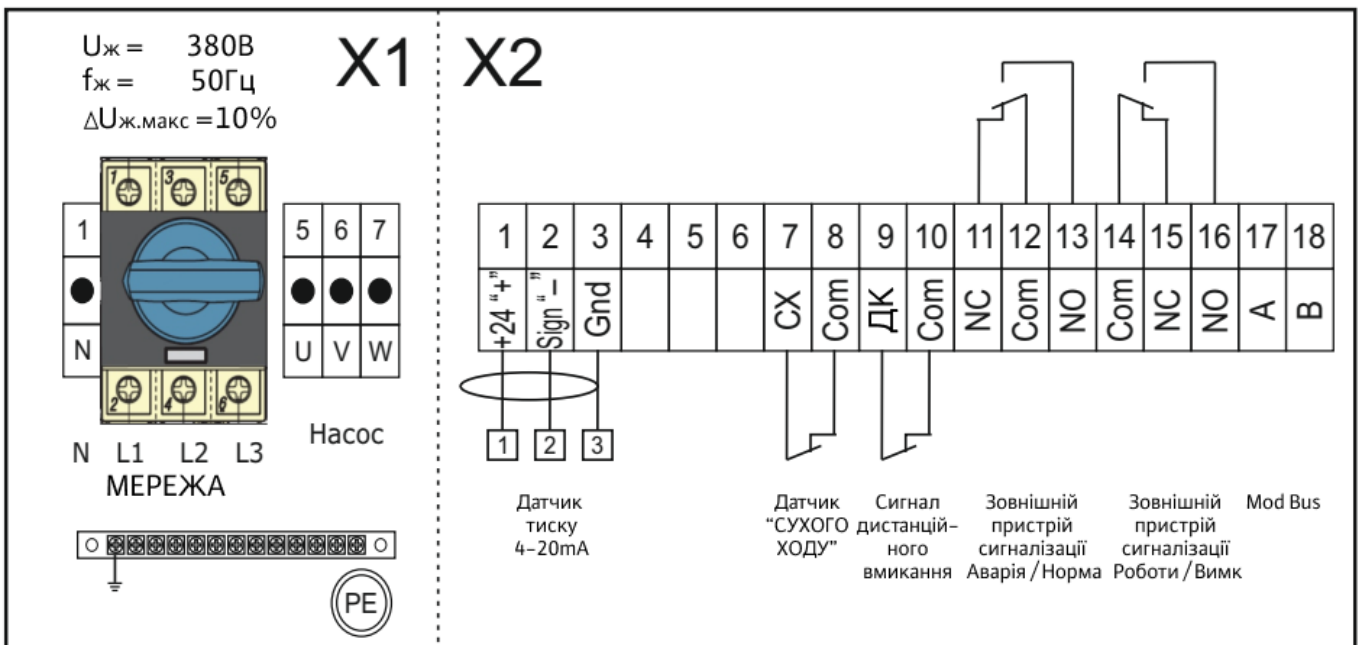
4.1.2 Клемна колодка зовнішніх підключень

Підключення силових і сигнальних ланцюгів приладу керування до мережі, насосів і датчикам приведено в таблиці і на мал.3.

Підключення до свердловинного насоса:



Підключення до магістрального трубопроводу або водонапірної вежі:



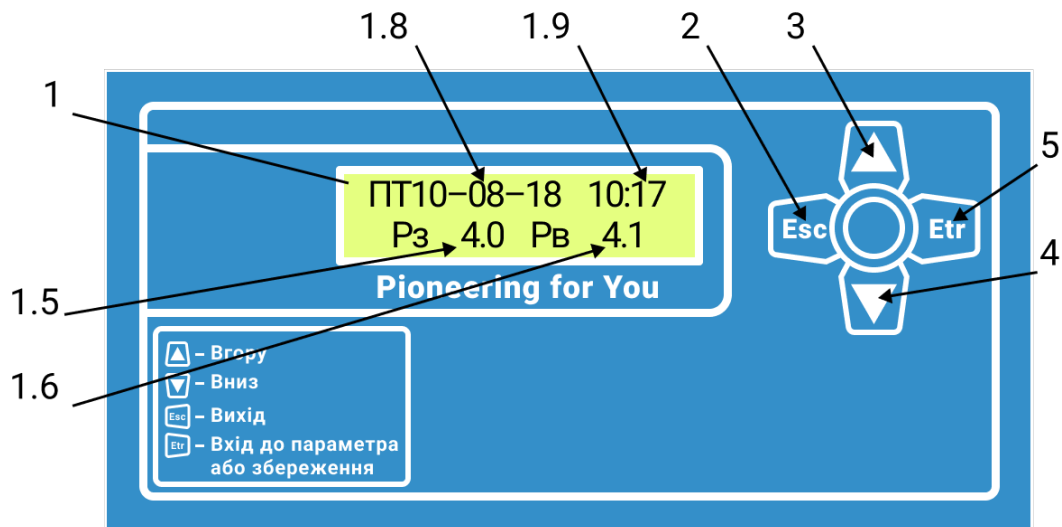
Мал. 3. - Клемна колодка зовнішніх підключень

Таблиця 4

Призначення	№ кл-м	Опис
Група X1		
Підключення лінії живлення 3x380 +N+PE ВВІД 1	PE	Підключення захисного заземлення PE
	1	Підключення нульового провідника N
	2	Підключення фази А
	3	Підключення фази В
	4	Підключення фази С
Підключення електродвигуна насоса	PE	Підключення захисного заземлення
	5	U1
	6	V1
	7	W1
Група X2		
Підключення основного датчика з струмовим виходом 4...20мА	1	«+24В» (+Supply)
	2	«signal» (- Supply)
	3	Екран
Підключення датчика «сухого ходу»	7	Призначені для підключення контактів реле датчика сухого ходу
	8	
Сигнал дистанційного включення	9	Підключення контактів дистанційного керування. У разі відсутності дистанційного керування, встановити перемичку.
	10	
Реле аварія	11	NC
	12	COM
	13	NO
Реле роботи	11	COM
	12	NC
	13	NO
RS-485 MODBUS RTU	18	A — Data +
	19	B — Data -

4.2. Опис регулятора приладу керування





4.2.1 Зовнішній вигляд передньої панелі і функції кнопок контролера



Мал. 5.

№	Опис
1	Головний екран
1.1	Відображення поточної дати і часу і стану заданого і виміряного параметра <div style="border: 1px solid black; padding: 5px; width: fit-content; margin: 5px 0;"> ПТ10-08-18 10:12 Рз 4.0 Рв 4.1 </div>
1.2	Індикація стану станції: аварійні повідомлення <div style="display: flex; justify-content: space-around; align-items: center; margin: 5px 0;"> <div style="border: 1px solid black; padding: 5px; text-align: center;"> Аварія Рз 4.0 Рв 3.0 </div> <div style="text-align: center;">переморгуватися з</div> <div style="border: 1px solid black; padding: 5px; text-align: center;"> Датчика Рз 4.0 Рв 3.0 </div> </div> <div style="margin: 5px 0;">Повідомлення про відключення по зовнішній команді</div> <div style="border: 1px solid black; padding: 5px; text-align: center; margin: 5px 0;"> Станція викл Рз 4.0 Рв 3.0 </div> <div style="margin: 5px 0;">Індикація температури в шафі</div> <div style="border: 1px solid black; padding: 5px; text-align: center; margin: 5px 0;"> Температура в ШК 23 </div>
1.3	Статус стану насоса: <div style="border: 1px solid black; padding: 5px; width: fit-content; margin: 5px 0;"> 1A 50.0 </div> <div style="margin-left: 20px;"> В - вимкнено Р- ручний А- автомат </div>
1.4	00,0-50,0 Вихідна частота
1.5	Хз =Значення заданого параметра (Р — тиск в бар / Т — температура в °С)
1.6	Хи =Значення виміряного параметра (Р — тиск в бар / Т — температура в °С)

1.8	Поточна дата
1.9	Годинник реального часу
2	Кнопка «Назад (навігація) / Відміна (редагування)»
3	Кнопка «Вгору (навігація) / Збільшити параметр (редагування)»
4	Кнопка «Вниз (навігація) / Зменшити параметр (редагування)»
5	Кнопка «Увійти (навігація) / Підтвердити (редагування)»

УВАГА!	Для перегляду поточних аварій натиснути кнопку  
	Щоб повернутися до головного меню натиснути кнопку  
	Для входу в головне меню використовується кнопка Etr
	Для виходу з головного меню використовується кнопка Esc

4.2.2. Установки насосного режиму Основне меню:

УВАГА!	Зміна налаштувань по тиску можливо в будь-якому режимі роботи станції, тому можливий пуск непрацюючих насосів, для запобігання цьому, перевести всі насоси в режим ВИМКНУТО,
---------------	--

Основне меню контролера складається з 8 основних груп підменю:

1	«Завдання»	Служить для зміни завдання регульованого параметра
2	«Параметри Регулювання»	Служить для зміни налаштувань регулювання
3	«Тимчасові характеристики»	Служить для зміни тимчасових налаштувань регулювання, і затримок для обробки зовнішніх аварійних сигналів
4	«Термостат»	Служить для зміни налаштувань регулювання температури всередині приладу керування
5	«MOD-BUS RTU»	Служить для зміни налаштувань зв'язку по шині передачі даних
6	«Тижневий таймер»	Програмування тижневого і добового графіків тиску
7	«Годинник»	Служить для зміни налаштувань регулювання по тижневій програмі і налаштування годинника реального часу
8	«Журнал аварій»	Служить для перегляду журналу аварійних повідомлень із зазначенням часу формування і типу несправності
9	«Напрацювання»	Час роботи кожного насоса в годинах

Параметр	Призначення	Зав. Уст	Примітка
Група параметрів «Завдання»			
Уставка «значення»	Уставка заданого параметра зворотного зв'язку, бар (b) / температура (C)		
Гістерезис «значення»	Гістерезис (точність підтримки тиску), од		
Уставка min «значення»	Мінімум діапазону регулювання параметра зворотного зв'язку (аварійне блокування), од		
Уставка max «значення»	Максимум діапазону регулювання параметра зворотного зв'язку (аварійне блокування), од		

Група параметрів «Параметри Регулювання»

Частота min «значення»	Мінімальна частота, Гц	25	
Частота max «значення»	Максимальна частота [зав. Уст.50 Гц]	50	
Тип датчика «значення»	Тип датчика («0-6»,бар, «0-10»бар, «0-16»бар, «0-25 бар», «корис») [зав. Уст.= «0-16»]	0-16	
Режим «значення»	Режим роботи («тиск»/ «темп.») [зав. Уст.= «Тиск»] ³	Тиск	
F в гіст. «значення»	V2 -Швидкість зміни частоти всередині гістерезису (0,1-25,5Гц/сек, крок 0,1) [зав. Уст.=0,1]	0,1	див. малюнок 7.
F поза гіст. «значення»	V1 -Швидкість зміни частоти поза гістерезису (0,1-25,5Гц/сек, крок 0,1) [зав. Уст.=1,0]	1	див. малюнок 7.
Логіка «значення»	Тип логіки регулювання («Прям» / «Звор.») [зав. Уст.= Прям] ⁴	Прям	
Резерв. Нас.	Резерв декількох насосів (0-2 шт)	0	

3 При виборі алгоритму регулювання температури необхідно вибрати Режим = 4, і задати відповідний призначений для користувача діапазон датчика температури **Нижн. Гран.** и **Верх. Гран.** - завдання нижньої і верхньої межі датчика температури 4-20mA відповідно в °C. При цьому на екрані індикації вимірюваного параметра буде відображатися значення в вигляді «**xx.xC**».

4 Задає відносний напрямок регулювання параметра. Позитивна логіка: підхід до заданого значення знизу і вимикання при досягненні «значення уставки + гістерезис» (підвищення тиску / циркуляція); Негативна логіка: підхід до заданого значення зверху і вимикання при досягненні «значення уставки - гістерезис» (підтримка рівня / рециркуляція)

«значення»	[зав. Уст. =0]	
Ниж. Межа.дат.плз «значення»	Нижня межа датчика визначається користувачем при значенні 4мА (0-255) [зав. Уст. =0]	0
Верх.Межа.дат.плз «значення»	Верхня межа датчика визначається користувачем при значенні 20мА (0-255) [зав. Уст. =10]	10

Група параметрів «Тимчасові характеристики»

Задерж. Увімк.сх «значення»	Затримка увімкнення аварії сухий хід (0-255)сек [зав. Уст. 10 сек]	10
Задерж. Вимк.сх «значення»	Затримка вимкнення аварії сухий хід (0-255)сек [зав. Уст. 10 сек]	10
Час. роб.на Fmin «значення»	Час роботи на мінімальній частоті перед відключенням приводу,(0-255)сек [зав. Уст.10 сек]	10
Затримка. увімк «значення»	Затримка на увімкнення насоса, (0-255)с. [зав. Уст. 5 сек]	5
Час. зміни «значення»	Час примусової зміни насоса «основний / резервний»(0-24 ч) [зав. Уст.= 0]	0

Група параметрів «Термостат»

Уставка темп. ШК «значення»	Задана температура всередині шафи, (0-50)°С [зав. Уст.= 35]	35
Гіст. Темп. ШК «значення»	Точність підтримки заданої температури всередині шафи, гістерезис, (0-50) °С [зав. Уст.= 1]	1
Блок по мін темп «значення»	Визначте, чи потрібно, блокування включення насоса за мінімальною темп в шафі (Увімк, Вимк)	Вимк

Група параметрів «MOD-BUS RTU»

Адреса «значення»	Адреса в мережі 0-255	1
Швидкість «значення»	Швидкість передачі даних (9600, 19200, 38400, 56700, 115200)	38400

Біт «значення»	Кількість біт (7, 8)	8
Стоп біт «значення»	Кількість стоп біт (0, 1)	1
Паритет «значення»	Перевірка паритету (no, even)	no

Група параметрів «**Тижневий таймер**»

Роб. по програмі	Активація режиму роботи за програмою (Увімк, Вимк)	Вимк
Дні тижня	Вибір активної програми на відповідний день тижня (Прог.0, Прог.1, Прог.2)	Прог.0
Прог. 0	Налаштування погодинної програми 0 для кожної години по заданому параметру	
Прог. 1	Налаштування погодинної програми 1 для кожної години по заданому параметру	
Прог. 2	Налаштування погодинної програми 2 для кожної години по заданому параметру	

Група параметрів «**Годинник**»

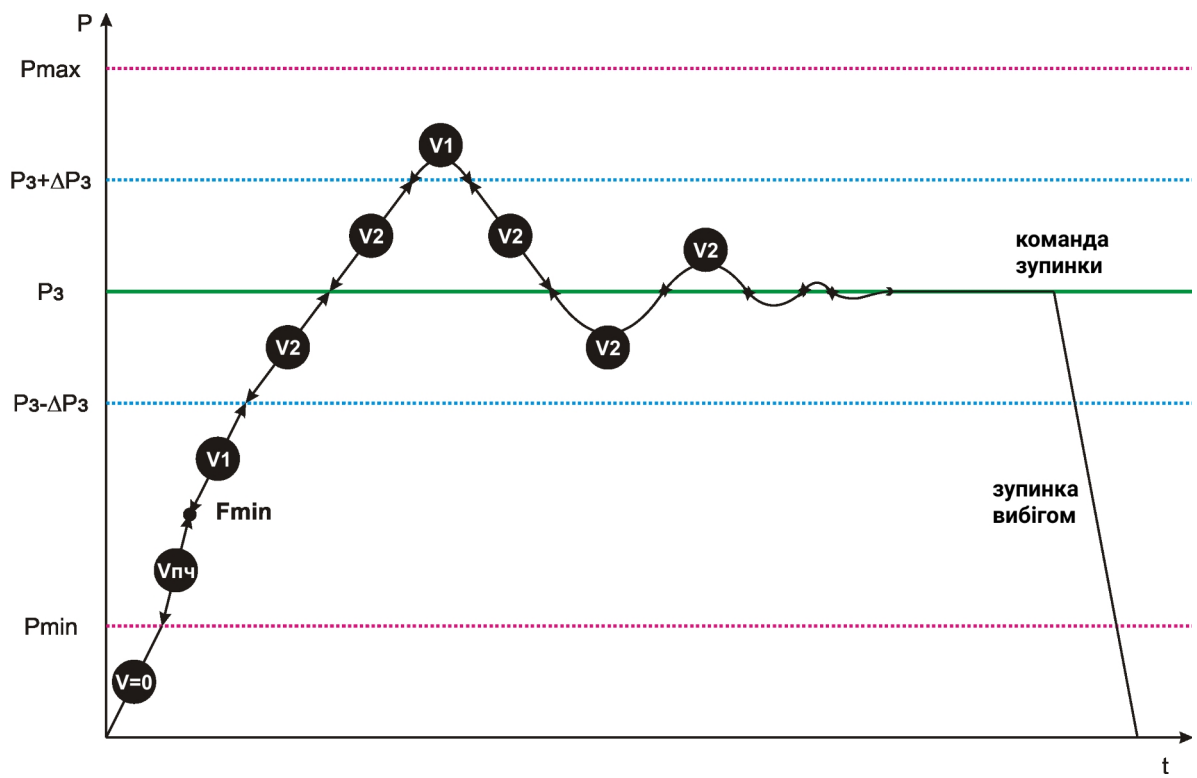
Установка Годинника	Налаштування годинника реального часу (дд. мм. рр. гг. хх)
--------------------------------	--

Група параметрів «**Журнал аварій**»

0	Остання аварія, для перегляду списку аварій натиснути кнопку Etr
..	
9	10-я попередня аварія, для перегляду списку аварій натиснути кнопку Etr

Група параметрів «**Напрацювання**»

Насос 1	Напрацювання насосів в годинах
----------------	--------------------------------



Мал. 7.

4.2.7. Перегляд журналу аварій

4.2.7.1 Індикація аварій приладу керування

Значення	Опис
Сухий хід	Відсутність сигналу про наявність води
Аварія датчика	Сигнал на аналоговому вході поза межами 4-20мА
Пом. Зв'язку з ПЧ 1	Контролер не може зв'язатися з частотним перетворювачем по шині даних
Аварія насос 1	Перетворювач частоти в режимі Аварія
Аварія Max	Перевищено максимально допустиме значення регульованого параметра
Аварія Min	Мінімальне значення не може за заданий час перевищити мінімально допустиме значення

4.3. Робота пристрою

4.3.1. Недостатній рівень води

Вхід запрограмований як розмикаючий контакт.

Сигнал датчика тиску на вході (замовляється окремо або поставляється в складі установки підвищення тиску) передається через безпотенційний контакт. При розмиканні контакту всі працюючі насоси відключаються негайно.

Низький тиск на вході установки викликає спрацювання ЗЕМ і загоряється червона лампа, що повідомляє про несправності. Після усунення несправності повідомлення зникає (автоматичне квитирование).

4.3.2. Захист двигуна

Захист двигуна від струмів перевантаження

Струмівий захист приводів насосів здійснюваної за трьома фазами з застосуванням інтегрованих захисних засобів силових перетворювачів частоти. Дивитися інструкцію ПЧ.

5. Установка і монтаж приладу керування

5.1. Монтаж приладу

Спосіб кріплення корпусу приладу до основи (стіна, рама) обирається в залежності від конструктивного виконання приладу.

Навісна металоконструкція. Корпус приладу (див. Рис 3.) кріпиться на стіні за допомогою дюбелів і шурупів (4 шт.). Дюбелі і шурупи в комплект поставки не входять.

5.2. Електричне підключення приладу

Підключення до електромережі (мал.4) дозволяється проводити тільки фахівцям, що мають допуск відповідного місцевого підприємства енергопостачання, і згідно з діючими правилами.

Підготувати і прокласти кабелі для з'єднання приладу з датчиками, насосами і мережею живлення. При монтажі зовнішніх з'єднань слід забезпечити їх надійний контакт з клемником, для чого рекомендується зачистити і залудити їх кінці.

УВАГА!

Не допускається прокладання ліній зв'язку датчиків з приладом в одній трасі спільно з силовими проводами, а також з проводами, що несуть високочастотні або імпульсні струми.

На роботу приладу можуть впливати такі зовнішні перешкоди:

- перешкоди, що виникають під дією електромагнітних полів (електромагнітні перешкоди);
- перешкоди, що виникають в мережі живлення.

Підключити прилад за схемою, наведеною в керівництві (див. Мал.2). Щоб уникнути пошкодження елементів приладу - дотримуйтесь особливої обережності при його підключенні.

- напруга і частота живильної електромережі повинні відповідати технічним характеристикам справжнього приладу;
- потужності підключених електродвигунів насосів повинні відповідати технічним характеристикам справжнього приладу;
- для підключення електромережі необхідно використовувати відповідні контакти і екранований кабель з перетином

відповідним току, споживаному двигунами: L1, L2, L3 - клеми для підключення до трифазної електромережі ~ 380В, 50Гц; клема N - для підключення нейтрального провідника, необхідно для формування напруги живлення 220В ланцюгів керування (підключення обов'язково).

- забезпечити надійне заземлення насосів / установки відповідно до діючих вимог;
- клеми трифазних двигунів насосів U-V-W підключити до відповідних клем;

Підключення насосів проводиться відповідно до інструкцій по монтажу та експлуатації насосів. Слід використовувати екрановані кабелі. Для досягнення найкращого екрануючого ефекту екран розміщується з двох сторін: в приладі керування на планку заземлення і в клемник двигуна на болт заземлення.

Підключення зовнішніх датчиків сигналів: дивись інструкцію з монтажу та експлуатації відповідного датчика. Кабелі датчиків повинні бути екранованими.

УВАГА!

Не подавати на клеми сторонньої напруги!

6. Введення приладу в експлуатацію

Введення приладу в експлуатацію, для уникнення проблем при першому включенні і подальшої роботи, повинно проводитися фахівцем підприємства постачальника або в суворій відповідності з цим Керівництвом, а так само вимогами ПУЕ та СНІП.

Перед введенням в експлуатацію системи необхідно ознайомитися з цим Керівництвом, вибрати і запрограмувати необхідні параметри приладу керування.

У режимі програмування можна здійснювати установку запрограмованих параметрів або перегляд інформаційних параметрів. Програмовані параметри змінюються оператором і використовуються для налаштування системи. Інформаційні параметри змінюються самостійно під час роботи системи і служать для оцінки стану системи, налагодження та пошуку несправностей.

Перевірте правильність напрямку обертання.

При вдалому проходженні першого пуску можна включити автоматичний режим роботи, коли керування насосами буде проводитися за сигналами датчиків і дистанційного керування.

УВАГА!

Категорично забороняється запуск і робота насосів при витраті, що перевищує номінальний. Перевірте, щоб насос при роботі витримував проектні параметри і не перевищував споживаної потужності, зазначеної на таблиці.

Після завершення всіх налаштувань слід перевірити всі функції установки.

6.1. Заводське налаштування

Регулятор перетворювача частоти має попереднє заводське налаштування.

УВАГА!

Заводські параметри ПІД, а так же швидкості розгону гальмування електродвигуна не є єдино правильними - встановлення робочих параметрів варто проводити для кожного об'єкта індивідуально!

6.2. Налаштування окремих параметрів в меню

Налаштування параметрів для окремих видів регулювання описана в п.9 справжнього керівництва.

6.3. Перевірка напрямку обертання двигуна

При короткочасному включенні кожного насоса в ручному режимі перевірити, чи збігається напрямок обертання зі стрілкою на корпусі насоса. Для насосів з мокрим ротором неправильний напрямок обертання відображається за допомогою світлодіода на клемній коробці (див. інструкцію по експлуатації для насосів).

- при неправильному напрямі обертання насосів, слід поміняти місцями будь-які дві фази підключення насоса.

Спосіб визначення напрямку обертання полягає в контролі струмів двигуна, із застосуванням зовнішнього струмовимірювального приладу або показання ПЧ при швидкості 50Гц, а також контролю тиску (за показаннями датчика тиску встановленого на напірному трубопроводі) при номінальному напорі.

При правильному напрямку обертання - значення струму двигуна і тиску повинно бути близько до номінального (див. Технічний опис на насосний агрегат).

6.4. Датчики сигналів

При установці датчиків, слід звертати увагу на інструкцію з їх монтажу та експлуатації.

7. Технічне обслуговування

Прилад керування передбачає довготривалу експлуатацію. Проте, для безвідмовної роботи не рідше одного разу в квартал необхідне провадження наступних операцій:

- знеструмити прилад керування;
- провести перевірку затягування всіх гвинтів клемних колодок і надійності контактів провідників приладу, а також між приладом, керованими агрегатами і контрольними датчиками.
- провести видалення пилу, вологи та інших утворень.
- перевірити якість ізоляції електродвигуна насоса.

УВАГА!

При перевірці якості ізоляції електродвигуна і підключеного кабелю за допомогою мегомметра, необхідно повністю від'єднати від приладу провідники, що йдуть до двигуна. Крім того, слід регулярно проводити огляд датчиків і при необхідності здійснювати очистку робочих частин їх корпусів від нальоту, який надає ізолюючу дію. Періодичність огляду залежить від складу робочої рідини і вмісту в ній нерозчинних домішок.

8. Несправності, їх причини та усунення (Danfoss FC51/FC101)

Перетворювач частоти має розвинену діагностичну систему, яка включає кілька способів індикації і повідомлень про характер аварії. Як тільки аварійний стан виявлено, захист буде активовано і всі транзистори інвертора закрито, тобто, Двигун знеструмлений. Нижче описані повідомлення, що виводяться на дисплей при блокуванні перетворювача через аварію.

№	Опис	Попередження	Аварійний сигнал	Відключення Закрито	Помилка	Причина відмови
2	Помилка діючого нуля	X	X			Сигнал на клемі 53 або 60 нижче 50% від значення, встановленого в пар. 6-10, 6-12 і 6-22.
4	Втрата фази живлення ¹⁾	X	X	X		Втрата фази на стороні живлення або занадто велика асиметрія напруги живлення. перевірте напругу живлення.
7	Підвищена напруга пост. струму ¹⁾	X	X			Напруга проміжного ланцюга перевищує гранично допустиме значення.
8	Знижена напруга пост. струму ¹⁾	X	X			Напруга проміжного ланцюга падає нижче порога попередження про низьку напругу.
9	Перевантажений інвертор	X	X			Занадто тривале навантаження, перевищує повну (100%).
10	Підвищена температура ЕТР двигуна	X	X			Перегрів двигуна через навантаження, що перевищує повне (100%) навантаження, протягом занадто тривалого часу.
11	Підвищена температура термостата двигуна	X	X			Обрив в термісторі або в ланцюзі його підключення.
12	Максимальний крутний момент	X				Перевищено максимальний крутний момент, встановлений у пар. 4-16 або 4-17.
13	Перевищення струму	X	X	X		Перевищена межа пікового струму інвертора.
14	Замикання на землю		X	X		Замикання вихідних фаз на землю.
16	Коротке замикання		X	X		Коротке замикання в двигуні або на його клемі.
17	Тайм-аут командного слова	X	X			Немає зв'язку з перетворювачем частоти.
25	Коротке замикання гальмівного резистора		X	X		Коротке замикання гальмівного резистора, в зв'язку з чим функція гальмування відключається.
27	Коротке замикання гальмівного переривача		X	X		Коротке замикання гальмівного транзистора, в зв'язку з чим функція гальмування відключається.
28	Перевірка гальма		X			Гальмівний резистор не підключений / не працює.
29	Перегрів силовий плати	X	X	X		Радіатором досягнута температура відключення.
30	Обрив фази U двигуна		X	X		Відсутня фаза U двигуна. Перевірте фазу.
31	Обрив фази V двигуна		X	X		Відсутня фаза V двигуна. Перевірте фазу.
32	Обрив фази W двигуна		X	X		Відсутня фаза W двигуна. Перевірте фазу.
38	Внутрішня відмова		X	X		Зверніться до постачальника обладнання Danfoss.
44	Замикання на землю		X	X		Замикання вихідних фаз на землю.
47	Збій керуючої напруги		X	X		Можливо, перевантажено джерело живлення 24 В =.
51	ААД: перевірити $U_{ном}$ і $I_{ном}$		X			Неправильно встановлені значення напруги і струму двигуна.
52	ААД: низьке значення $I_{ном}$		X			Занадто малий струм двигуна. Перевірте налаштування.
59	Межа по струму	X				VLT приводи.
63	Мала ефективність механічного гальма		X			Фактичний струм двигуна не перевищує значення струму << відпускаючи гальма >> протягом проміжку часу << затримки пуску >>.
80	Привід приведений до значень за замовчуванням		X			Установки параметрів відновлені до значень за замовчуванням.
84	Втранчено з'єднання між приводом і LCP				X	Відсутній зв'язок між LCP і перетворювачем частоти.
85	Кнопка не діє				X	Див. Групу параметрів 0-4* LCP
86	Копіювання не виконане				X	Виникла помилка під час копіювання з перетворювача частоти в LCP або навпаки.
87	Дані LCP неприпустимі				X	Помилка виникає при копіюванні з LCP в тому випадку, якщо LCP містить помилкові дані або якщо в LCP незавантажені жодні дані.
88	Дані LCP несумісні				X	Помилка виникає при копіюванні з LCP в тому випадку, якщо дані переміщують між перетворювачами частоти, сильно розрізняються версіями програмного забезпечення.
89	Параметр тільки для зчитування				X	Помилка виникає при перезапису параметра для зчитування.
90	Немає доступу до бази даних параметрів				X	LCP і одночасно виконується спроба поновлення параметрів через роз'єм RS485.
91	В даному режимі значення параметра недійсне				X	Помилка виникає при спробі запису неприпустимого значення параметра.
92	Значення параметру перевищує мінім./макс. межі				X	Помилка виникає при спробі задати значення поза дозволеного діапазону.

¹⁾ Ці відмови можуть бути викликані викривленнями електроживлення. Установка мережевого фільтра Danfoss допоможе усунути цю проблему.

9. Несправності, їх причини та усунення (Delta VFD-EL / CP2000)

Перетворювач частоти має розвинену діагностичну систему, яка включає кілька способів індикації і повідомлень про характер аварії. Як тільки аварійний стан виявлено, захист буде активовано і всі транзистори інвертора закрито, тобто, Двигун знеструмлений. Нижче описані повідомлення, що виводяться на дисплей при блокуванні перетворювача через аварію.

Код	Опис аварії	Рекомендації щодо усунення
OC	Перевантаження по струму. Вихідний струм (миттєве значення) перетворювача перевищив допустиме значення.	<ol style="list-style-type: none"> 1. Перевірте, чи відповідає потужність двигуна потужності ПЧ, або краще, - струм двигуна струму перетворювача в пусковому і сталому режимах. 2. Перевірте під'єднання кабелів U / T1, V / T2, W / T3 перетворювача і двигуна на відсутність короткого замикання. 3. Перевірте опору обмоток двигуна на відсутність міжвиткових замикань і замикань на землю. 4. Перевірте надійність контактів між перетворювачем і двигуном. 5. Збільшіть час розгону (Pr.01.09, 01.11). 6. Перевірити, не перевантажується чи двигун. 7. Якщо аварія з'являється після усунення короткого замикання на виході і виконання інших попередніх пунктів або навіть при відключеному двигуні, то зверніться до постачальника.
OU	Перевантаження по напрузі. Напруга в ланцюзі постійного струму перетворювача перевищило допустиме значення.	<ol style="list-style-type: none"> 1. Перевірте напругу мережі, - чи не перевищує вона допустиме значення. 2. Перевірте діапазон коливання електроживлення. Переконайтеся у відсутності викидів напруги мережі. 3. Перенапруга в ланцюзі постійного струму може також з'явитися в результаті регенеративного гальмування двигуна. Слід збільшити час гальмування (Pr.01.10, 01.12), або застосувати додатковий модуль і резистор в ланцюзі гальмування або вибрати метод гальмування на вільному вибігу (Pr.02.02). 4. Перевірте, уміщається чи необхідна потужність гальмування в установленому діапазоні.
OH1	Теплове перевантаження. Датчик температури радіатора зафіксував перевищення допустимої температури.	<ol style="list-style-type: none"> 1. Перевірте, чи не перевищує температура навколишнього середовища (безпосередньо навколо ПЧ) необхідних умов роботи перетворювача. 2. Переконайтеся в тому, що вентиляційні отвори не забруднені. 3. Перевірте стан ребер радіатора і в разі необхідності очистіть від наявності сторонніх тіл. 4. Перевірте роботу вентилятора і в разі необхідності очистіть його від бруду. 5. Забезпечте необхідний охолоджуючий простір навколо перетворювача.
LU	Низька напруга. Напруга в ланцюзі постійного струму нижче допустимого рівня.	<ol style="list-style-type: none"> 1. Перевірте напругу мережі, - не нижче вона допустимого значення. 2. Перевірте, чи не відбулося на двигуні раптове збільшення навантаження. 3. Перевірте, чи правильно підключено клеми R-S-T (для 3-х фазних моделей), - чи всі три фази підключені.
OL	Перевантаження. Перевантаження інвертора по току. Примітка. ПЧ може витримати 150% Іном максимум протягом 60сек.	<ol style="list-style-type: none"> 1. Перевірте навантаження двигуна. 2. Зменшіть рівень компенсації моменту (Pr.07.02) 3. Перевірте правильність установки характеристики V / f в параметрах 01.00, 01.01, 01.02, 01.03, 01.04, 01.05, 01.06 4. Виберіть перетворювач з більш високими параметрами вихідного струму.
OL1	Перевантаження 1. Блокування, пов'язане з дією внутрішнього електронного теплового захисту двигуна.	<ol style="list-style-type: none"> 1. Перевірте навантаження двигуна. 2. Перевірте параметри електронного теплового реле (Pr.06.06, 06.07) 3. Використовуйте двигун більшої потужності. 4. Скорегуйте значення параметра Pr.07.00.

OL2	Перевантаження 2 Перевантаження (перевищення моменту) двигуна.	1. Зменшіть навантаження двигуна. 2. Скорегуйте режим виявлення перевантаження в відповідних параметрах (Pr.06.03 - Pr.06.05).
HPF1	Апаратний захист CC (current clamp)	Зверніться до постачальника.
HPF2	Апаратний захист OV	
HPF3	Апаратний захист GFF	
HPF4	Апаратний захист OC	
bb	Зовнішнє блокування (Пауза в роботі). (Див. Pr. 08.07)	1. Коли на дискретному вході активна команда паузи (B.V), напругу з силових виходів інвертора буде знято. 2. Зніміть команду паузи з зовнішнього терміналу для відновлення роботи приводу.
ocA	2-х кратне перевищення номінального струму ПЧ у час розгону	1. Коротке замикання: перевірте кабель і ізоляцію двигуна. 2. Висока початкова вихідна напруга: зменшіть компенсацію моменту в Pr.07.02 або перевірте правильність характеристики V / f (параметри групи 2). 3. Швидкий розгін: збільшіть час розгону (Pr.01.09, 01.11). 4. Не вистачає потужності для розгону: виберіть модель ПЧ більшої потужності.
ocd	2-х кратне перевищення номінального струму ПЧ у час уповільнення	1. Коротке замикання: перевірте кабель і ізоляцію двигуна. 2. Швидке гальмування: збільшіть час уповільнення (Pr.01.10, 01.12) або виберіть метод гальмування на вільному вибігу (Pr.02.02). 3. Не вистачає потужності для гальмування: виберіть модель ПЧ більшої потужності.
ocn	2-х кратне перевищення номінального струму ПЧ на сталій швидкості	1. Коротке замикання: перевірте кабель і ізоляцію двигуна. 2. Різке збільшення навантаження двигуна: перевірте, чи не зупинився двигун. 3. Не вистачає потужності для роботи в даному режимі: виберіть модель ПЧ більшої потужності.
EF	Зовнішнє аварійне відключення	1. Коли на дискретному вході (MI3-MI9) активна команда зовнішнього аварійного відключення приводу, виходи U, V і W будуть заблоковані. 2. Для скидання блокування треба зняти команду зовнішньої аварії і деблокувати привід командою RESET.
cf10	Внутрішня EEPROM не може бути записана.	Зверніться до постачальника
cf11	Внутрішня EEPROM не може бути записана.	Зверніться до постачальника
cf20	Внутрішня EEPROM не може бути прочитана.	1. Натисніть RESET і потім скиньте всі параметри на заводські установки (Pr.00.02). 2. Зверніться до постачальника.
cf2.1	Внутрішня EEPROM не може бути прочитана.	1. Натисніть RESET і потім скиньте всі параметри на заводські установки (Pr.00.02). 2. Зверніться до постачальника.
cf30	Помилка в фазі U	Зверніться до постачальника
cf3.1	Помилка в фазі V	
cf3.2	Помилка в фазі W	
cf3.3	Помилка в ланцюзі постійного струму (OV или LV)	
cf3.4 cf3.5	Помилка датчика температури	
OFF	Коротке замикання на землю	Якщо вихідна фаза ПЧ замикається на землю, і струм короткого замикання на 50% перевищив номінальне

		значення, може бути пошкоджений силовий модуль. Примітка: Схема захисту від короткого замикання забезпечує захист приводу, але не захищає персонал. 1. Перевірте працездатність силового модуля IGBT. 2. Перевірте стан ізоляції вихідних каналів приводу.
сFA	Збій при автоматичному розгоні / уповільненні	1. Перевірте, чи підходить двигун для роботи з перетворювачем частоти. 2. Можливо занадто велика регенеративна енергія двигуна. 3. Можливо раптово змінилося навантаження двигуна.
сE--	Помилка комунікації	1. Перевірте правильність і надійність з'єднання по RS485 між перетворювачем і провідним пристроєм в мережі. 2. Перевірте протокол комунікації, адреса, швидкість передачі, і ін. Параметри комунікації. 3. Перевірте правильність розрахунку контрольної суми. 4. Див. Параметри групи 9 для докладної інформації
сodE	Захист паролем	Зверніться до постачальника
PErr	Відхилення аналогового сигналу	Перевірте з'єднання аналогового входу АСІ
FbE	Помилка ПІД-регулятора	1. Перевірте установку параметра (Pr.10.01) і з'єднання на вході АVІ/АСІ. 2. Перевірте на предмет невідповідності між часом відгуку системи і часом детектування сигналу зворотнього зв'язку (Pr.10.08)
PxL	Відсутність фази напруги живлення	Перевірте наявність і симетрію всіх трьох фаз напруги живлення на вхідних клеммах (L1, L2, L3) перетворювача.

10. Список параметрів контролюваних по MODBUS-RTU з платою комунікації RS485

Основний набір параметрів			
Найменування параметру	Функція читання	Функція запису	Адреса
Група А			
Завдання	0x03	0x06	0
Гістерезис	0x03	0x06	1
Мінімальна завдання	0x03	0x06	2
Максимальна завдання	0x03	0x06	3
Група В			
Мінімальна частота	0x03	0x06	4
Максимальна частота	0x03	0x06	5
Тип датчика тиску	0x03	0x06	6
Режим (Тиск / Температура)	0x03	0x06	7
Швидкість в гістерезисі	0x03	0x06	8
Швидкість поза гістерезисом	0x03	0x06	9
Тип логіки(Пряма / Інверсна)	0x03	0x06	10
Резерв	0x03	0x06	11
Користувальницький датчик. Нижня границя	0x03	0x06	12
Користувальницький датчик. Нижня границя	0x03	0x06	13
Група С			
Затримка по сухому ходу	0x03	0x06	14
Час роботи на мінімальній частоті	0x03	0x06	15
Затримка на включення наступного насоса	0x03	0x06	16
Час зміни насосів	0x03	0x06	17
Група d			
Завдання термостат	0x03	0x06	18

Гістерезис термостат	0x03	0x06	19
Група Е			
Адреса пристрою	0x03	0x06	20
Швидкість обміну по rs-485(0-4800,1-9600,2-19200,3-38400)	0x03	0x06	21
Кількість біт даних	0x03	0x06	22
Кількість стоп біт	0x03	0x06	23
Паритет	0x03	0x06	24
Група F			
Годинник(Увімк, Вимк)	0x03	0x06	25
Група h			
Мова	0x03	0x06	26
Стан ПЧ			
ПЧ1			
Номер аварії	0x03	-	101
Напрацювання хвилини	0x03	-	102
Напрацювання дні	0x03	-	103
Аналоговий вхід	0x03	-	104
Дискретні входи	0x03	-	105
Поточна вихідна частота	0x03	-	108
Аналоговий вхід	0x03	-	128
Поточна вихідна частота	0x03	-	129
Стан контролера			
Вимірний параметр	0x03	-	200
Насос1	0x03	-	201
ДК біт 0	0x03	-	204
Дискретні входи	0x03	-	205
Аварія	0x03	-	206
Термостат	0x03	-	207
керування контролером			
ДК	0x03	0x06	300
Насос1	0x03	0x06	301
Журнал аварій			
Запис 1		-	
Хвилини	0x03	-	400
Години	0x03	-	401
Рік	0x03	-	402
Місяць	0x03	-	403
Число	0x03	-	404
Код аварії	0x03	-	405
Запис 2		-	
Хвилини	0x03	-	407
Години	0x03	-	408
Рік	0x03	-	409
Місяць	0x03	-	410
Число	0x03	-	411
Код аварії	0x03	-	412

Запис 3	0x03	-	
Хвилини	0x03	-	414
Години	0x03	-	415
Рік	0x03	-	416
Місяць	0x03	-	417
Число	0x03	-	418
Код аварії	0x03	-	419
Запис 4	0x03	-	
Хвилини	0x03	-	421
Години	0x03	-	422
Рік	0x03	-	423
Місяць	0x03	-	424
Число	0x03	-	425
Код аварії	0x03	-	426
Запис 5	0x03	-	
Хвилини	0x03	-	428
Години	0x03	-	429
Рік	0x03	-	430
Місяць	0x03	-	431
Число	0x03	-	432
Код аварії	0x03	-	433
Запис 6	0x03	-	
Хвилини	0x03	-	435
Години	0x03	-	436
Рік	0x03	-	437
Місяць	0x03	-	438
Число	0x03	-	439
Код аварії	0x03	-	440
Запис 7	0x03	-	
Хвилини	0x03	-	442
Години	0x03	-	443
Рік	0x03	-	444
Місяць	0x03	-	445
Число	0x03	-	446
Код аварії	0x03	-	447
Запис 8	0x03	-	
Хвилини	0x03	-	449
Години	0x03	-	450
Рік	0x03	-	451
Місяць	0x03	-	452
Число	0x03	-	453
Код аварії	0x03	-	454
Запис 9	0x03	-	
Хвилини	0x03	-	456
Години	0x03	-	457
Рік	0x03	-	458
Місяць	0x03	-	459
Число	0x03	-	460

Код аварії	0x03	-	461
Запис 10	0x03	-	
Хвилини	0x03	-	463
Години	0x03	-	464
Рік	0x03	-	465
Місяць	0x03	-	466
Число	0x03	-	467
Код аварії	0x03	-	468
Бітові операції			
керування			
Вимк Дк	0x01	0x05	0
Вимк Автомат насос 1	0x01	0x05	8