

Recherche d'outils innovants pour répondre aux contraintes d'espace : retour d'expérience

SCINTI 13 – Hôpital Privé La Casamance - AUBAGNE

BARRILLIE LUCAS

ISNARDON MATTEO

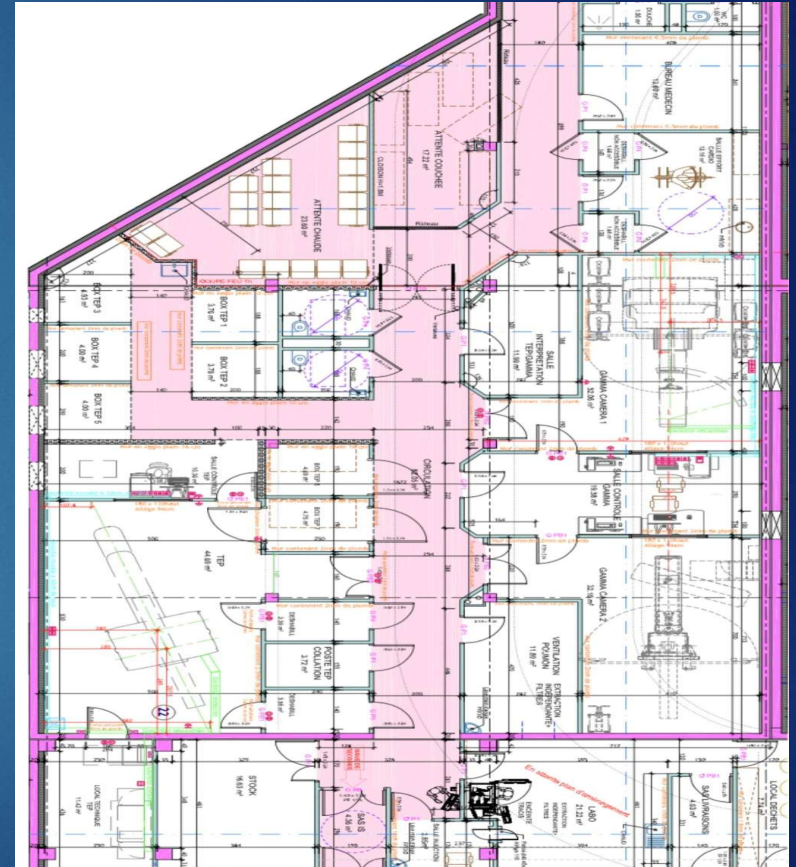


Sommaire:

- Introduction du service et du contexte
- Constat de départ et problématique
- Réflexion collégiale et développement de la solution
- Bilan à 8 mois d'utilisation

Introduction du service et du contexte

- Ouverture des nouveaux locaux en fin 2021
- Surface de 640m² (non extensible)
- 2 gamma-caméras hybrides et 1 TEP-Scanner.



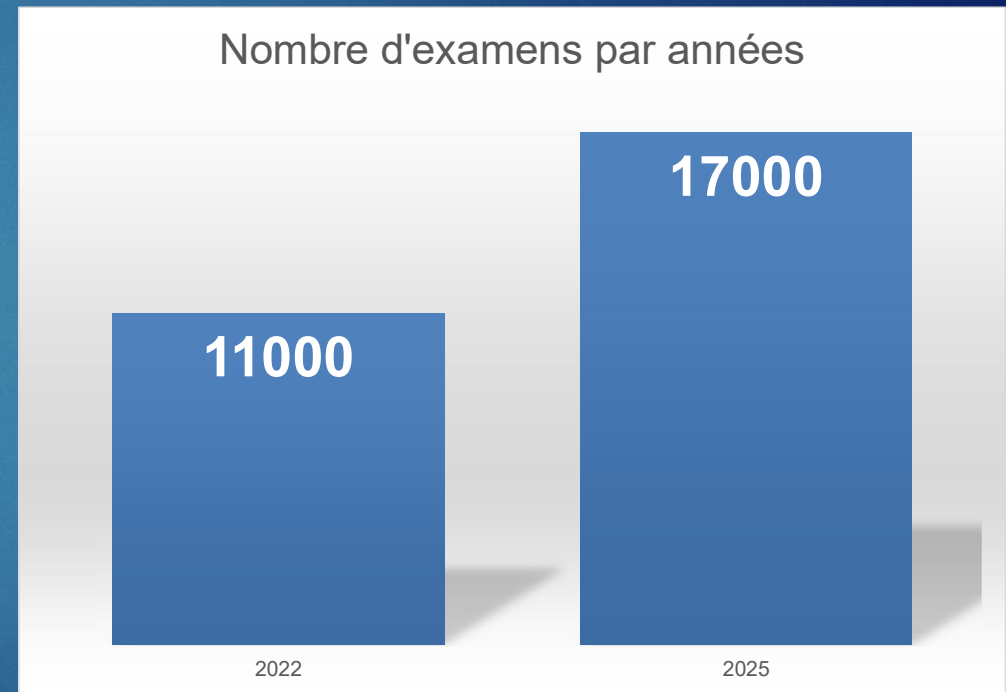
Introduction du service et du contexte

Un service en forte croissance:

2022 => 11 000 examens

2025 => 17 000 examens

+50% d'activité en 3 ans



Evolution

2 nouvelles autorisations



Introduction du service et du contexte



Avantages

Compacte
Performante

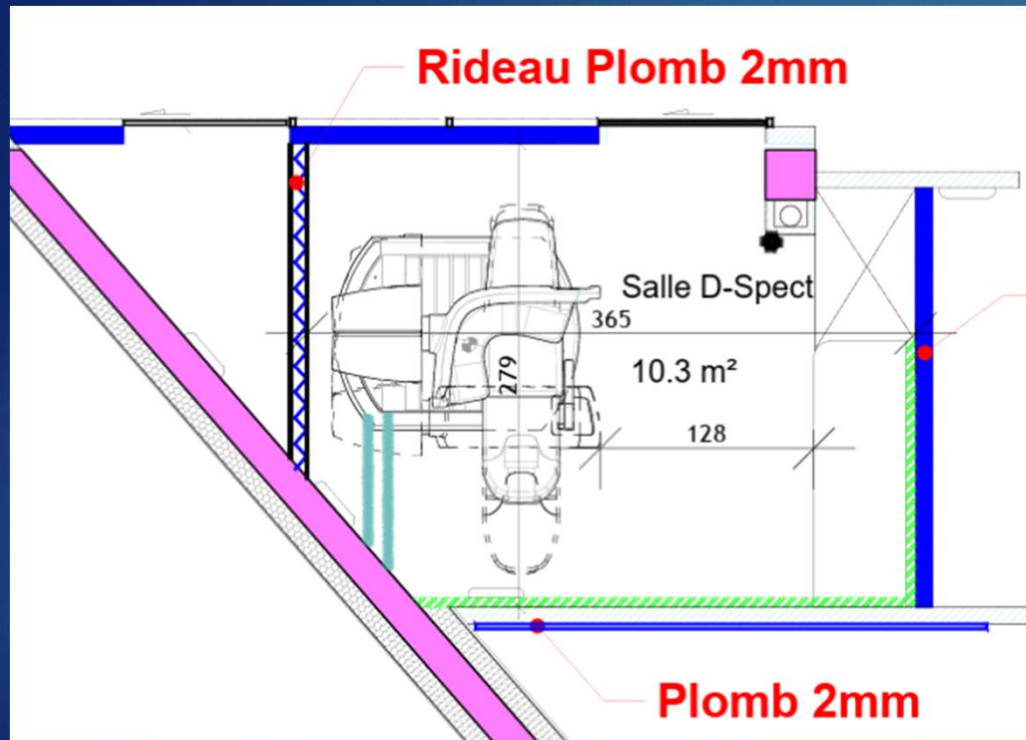
Inconvénient

Sans Scanner



CT complémentaire

Plan et photo de la CZT



Prévision 2026 => 20 000 examens

Constat

Un tableau physique centralisant les examens

- Multiplication du nombre de patients
 - Multiplication des étapes dans la PEC

Conséquences

appels fréquents



déplacements inutiles



surcharge cognitive + majoration du risque d'erreurs

Problématique

Dans un **espace contraint**, comment optimiser la **prise en charge** du patient tout en assurant une **transmission d'information** fiable et rigoureuse ?



Réflexion collégiale

Coordonner

Identifier

Limiter

Sécuriser

Une réflexion interprofessionnelle

MERM

IDE

Secrétaires

Médecins

Référent qualité

	1	2	3	4
Nom du patient	AND MOR	MEL MIS	EZG AYK	JEA DUJ
Heure RDV patient	7h50	8h	8h10	8h20
Heure accueil patient	7h53	7h59	8h12	8h18
IMC	28	32	29	31
Ancien dossier?	oui	non	non	oui
Ambulance?	non	non	oui: noter heure dans Venus	non
COMMENTAIRES (pré)				Ne peut pas pédaler
IV REPOS (h)	8h10	8h15	8h25	8h30
CZT REPOS (h)	8h30	8h40	8h50	9h
Recon REPOS	x	x	x	x
Trucorr REPOS	x	x	x	x
Collage/Reprise				
TDM	Score calcique (870)	Score calcique (870)	Atténuation (860)	Score calcique (870)
TDM fait?	x	x	x	x
IV STRESS (h)	10h45	10h55	11h10	11h25
Type d'effort	EFFORT	EFFORT	EFFORT	PERSANTINE SEULE
Epreuve positive?	Négative	Négative	Négative	Négative
Antidote				
CZT STRESS (h)	10h55	11h	11h20	11h30
Recon Effort	x	x	x	x
Trucorr EFFORT	x	x	x	x
Collage/Reprise				
KT	OK retiré	OK retiré	OK retiré	A enlever
COMMENTAIRES (Post)				
Acquisition supp nécessaire - changer cotation				
Score calcique résultat	3,5	148 (IVA++)	0	31
Nodule poumon	x	x	6mm LSG	x
Patient à voir en Cs				
Scinti rendue positive				
ent à libérer (récupérer dossier et patient en salle d'atte				
Patient revient pour un repos				
Dossier clôturé, patient parti, CV rendue	x	x	x	x

Développement de la solution

Avantages :

- Un outil structurant pour l'équipe
- Clarification des rôles
- Standardisation des pratiques
- Sécurisation du parcours



Chaque étape est tracée, visible et vérifiable

Bilan à 8 mois d'utilisation

Retour d'expérience :

- Outil intégré au quotidien
- Diminution des appels internes
- Taux d'oubli quasiment nul
- Flux patient fluide
- Archivage dans la GED



Ouverture à une possible analyse
rétrospective d'activité

Conclusion

Notre solution :

Simple

Reproductible

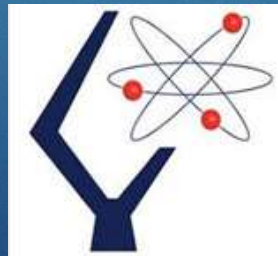
Adaptable

L'innovation n'est pas toujours technologique

Elle peut être aussi **organisationnelle**

CURIUM™
LIFE FORWARD

Merci pour votre attention



BARRILLIE Lucas
ISNARDON Matteo

