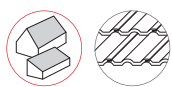


## INSTRUCTIONS DE MONTAGE

# Systeme CrossHook



# Table des matières

▶ Outils requis	3
▶ Instructions générales de sécurité	4
▶ Généralités	5
▶ Matériel requis	6
▶ Montage	8
▶ Notes	12

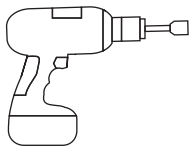
## UNE QUALITÉ CONTRÔLÉE – QUATRE CERTIFICATIONS

K2 Systems est synonyme d'un assemblage sûr, d'une excellente qualité et d'une grande précision. Ces caractéristiques sont connues de nos clients et de nos partenaires depuis longtemps. Trois instituts indépendants testent, approuvent et certifient nos compétences et nos produits.



[www.k2-systems.com/fr/informations-techniques](http://www.k2-systems.com/fr/informations-techniques)

# Outils requis



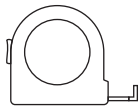
25 / 40



6-30 Nm  
(4,5-22,2 lb-ft)



6 mm



≥3,0m



≥6,0m



# Instructions générales de sécurité

Veillez noter que nos instructions générales de montage doivent être respectées. Pour obtenir des détails, rendez-vous sur le site internet: [www.k2-systems.com/fr/informations-techniques](http://www.k2-systems.com/fr/informations-techniques)

- Seules des personnes dont la qualification (par ex. en raison de leur formation ou activité professionnelle) ou l'expérience permet de garantir une exécution dans le respect des instructions peuvent monter ou mettre en service les installations.
- Avant le montage, vérifiez sur place que le produit remplit bien les exigences en matière de statique. Dans le cas d'installations sur toits, il vous incombe de vérifier également la capacité de charge du toit.
- Les normes de constructions nationales et locales, les règlements divers ainsi que les directives concernant la protection de l'environnement doivent impérativement être respectés.
- Les instructions de protection du travail et de prévention des accidents, d'autres normes semblables ainsi que les instructions de l'organisme de gestion de l'assurance accidents doivent être respectées ! Vous devez observer tout particulièrement les instructions suivantes :
  - Le port de vêtements de sécurité est obligatoire (composés avant tout d'un casque, de chaussures de sécurité et de gants).
  - Au cours d'installations sur toits, les instructions correspondantes doivent être observées (par ex. l'utilisation de dispositifs de sécurité anti-chute, d'échafaudages avec filet à partir d'une hauteur de gouttière de 3 m, etc.).
  - La présence d'une deuxième personne est absolument nécessaire, tout au long du processus de montage, afin qu'elle puisse assurer rapidement les premiers secours en cas d'accident.
- Les systèmes de montage K2 font l'objet de développements permanents. Les procédures de montage sont donc susceptibles de changements. C'est pourquoi vous devez absolument vérifier si vos instructions de montage sont à jour à l'adresse [www.k2-systems.com/fr/informations-techniques](http://www.k2-systems.com/fr/informations-techniques)  
Il est donc nécessaire, avant le montage, de consulter la version à jour des instructions de montage sur notre site internet. Sur demande, nous pouvons également vous envoyer la version actualisée.
- Veuillez prendre en compte les instructions de montage du fabricant des modules.
- Installez une mise à terre et utilisez, si nécessaire, une pince de protection contre la foudre.
- Tout au long du montage, assurez-vous qu'au moins un exemplaire des instructions de montage soit disponible sur le chantier.
- K2 Systems GmbH décline toute responsabilité en raison du non respect des instructions et notices de montage et de la non-utilisation de tous les composants du système ou du montage et démontage de pièces non fournies par K2 Systems et pouvant causer des blessures ou dégâts. La garantie est alors exclue.
- K2 Systems GmbH décline toute responsabilité pour tout incident pouvant survenir en raison du nonrespect de ses instructions générales de sécurité ou bien en raison de l'installation de pièces provenant d'entreprises concurrentes.
- Le respect des instructions de sécurité ainsi qu'une installation appropriée du système ouvrent droit à une garantie produit de 12 ans! Veuillez consulter nos conditions de garantie à l'adresse [www.k2-systems.com/fr/informations-techniques](http://www.k2-systems.com/fr/informations-techniques)  
Nous pouvons également vous les envoyer sur simple demande.
- Procédez au démontage du système en suivant les étapes de montage dans le sens inverse.
- Les composants K2 en aciers inoxydables sont disponibles en différentes classes de résistance à la corrosion. Il faut vérifier au cas par cas l'exposition à la corrosion prévue pour l'installation ou l'un des composants en question.

# Généralités



Le système CrossHook peut être utilisé habituellement pour la plupart des charges de vent et neige. Pour calculer la longueur des travées, nous vous recommandons d'utiliser l'outil de mesure K2 Base. Même si le système est en mesure de répondre à des exigences plus élevées grâce à l'intégration de facteurs de sécurité, veuillez contacter votre conseiller K2 Systems si les valeurs indiquées sont dépassées.



## EXIGENCES RELATIVES AU TOIT

- Résistance suffisante de la couverture de toiture sur l'ossature ou le latris
- Inclinaison de la toiture de 5 à 65°



## INSTRUCTIONS DE MONTAGE IMPORTANTES

- Le client doit faire en sorte que les normes et réglementations générales de protection contre la foudre soient respectées et si nécessaire, il faudra faire appel à un expert pour élaborer un concept de protection contre la foudre (utiliser une pince parafoudre si nécessaire). Les réglementations nationales sont à prendre en compte.
- Tous les 13,6 m maximum, les composants doivent être séparés thermiquement.
- Les étriers intermédiaires et finaux ne doivent pas être montés sur les joints du rail. Distance minimum à respecter : 20 mm.
- Distance minimum entre l'étrier final et l'extrémité du rail : 60 mm
- Couple de serrage des pinces : 14 Nm
- Respecter les instructions du fabricant pour la plage de serrage et le montage des modules (cf. fiche technique du module du fabricant).
- Pour éviter que des tuiles ne se cassent en cas de fortes charges de neige, utiliser un support en tôle sous le crochet.
- Ne pas marcher sur le crochet de toit ou sur les rails, ils ne constituent pas des aides pour monter !
- Effectuer le dimensionnement et le positionnement des vis à bois à utiliser conformément aux réglementations en vigueur.
- Isolation sur chevrons ou contre lattage : pour garantir une distance de vissage uniforme, veuillez utiliser des vis spéciales.

# Matériel requis

Afin de pouvoir installer le système de montage K2 CrossHook, les composants ci-après sont obligatoires. Le nombre de pièces dépend de votre installation. Les numéros d'article indiqués vous permettent de différencier plus facilement les articles.



## Kit CrossHook 3S K2

| 2001672

Hauteur sous bras: 40/47/54 mm  
Matériau: aluminium EN AW-6063 T66



## Kit CrossHook 4S K2

| 2001821

Hauteur sous bras: 40/47/54 mm; et 30mm de réglage du bras du crochet.  
Matériau: aluminium EN AW-6063 T66



## Vis à bois HECO-TOPIX autoforeuse

| Référence spécifique à l'installation

Matériau: acier inox A2, Entraînement TX 25/ 40



## Rail de montage SingleRail K2

| Référence spécifique à l'installation

Matériau: aluminium EN AW-6063 T66

Alternative: Rail de montage K2 CrossRail  
Matériau: aluminium EN AW-6063 T66

| Référence spécifique à l'installation



## Kit connecteur K2 SingleRail

| Référence spécifique à l'installation

Matériau: aluminium EN AW-6063 T66, acier inox A2

Alternative: Kit connecteur K2 CrossRail  
Matériau: aluminium EN AW-6063 T66, acier inox A2

| Référence spécifique à l'installation



## Option: Pad K2, plaque intercalaire

| 1002361

Matière: polyamide renforcé en fibres de verre



## EndCap K2 CrossRail/ SingleRail 36

| 1004767

Matériau: polyamide renforcé en fibres de verre

Alternative: EndCap K2 CrossRail 48  
Matériau: polyamide renforcé en fibres de verre

| 1004768



### Etriers universels OneMid

| 2002515

Pour hauteur de cadre de 32 à 42 mm

Alternative: Kit étrier intermédiaire XS K2

| Référence spécifique à l'installation



### Etriers universels OneEnd

| 2002514

Pour hauteur de cadre de 32 à 42 mm

Alternative: Kit étrier final standard K2

| Référence spécifique à l'installation

## MATÉRIEL COMPLÉMENTAIRE POUR MONTAGE EN CROIX



### Rail de montage SingleRail K2

Matériau: aluminium EN AW-6063 T66

| Référence spécifique à l'installation

Alternative: Rail de montage K2 CrossRail

Matériau: aluminium EN AW-6063 T66

| Référence spécifique à l'installation



### Kit Climber 36/48 K2

| 1006041

Kit comprenant:

- ▶ 1 Climber 36/48 (1002286), aluminium EN AW-6063 T66
- ▶ 1 Vis avec rondelle intégrée M8x20 (2001729), acier inox A21
- ▶ 1 Erou-prisonnier MK2 avec clip de montage (1001643), acier inox et PA

# Montage

## 1 DÉGAGER LES CHEVRONS (RETIRER LES TUILES)

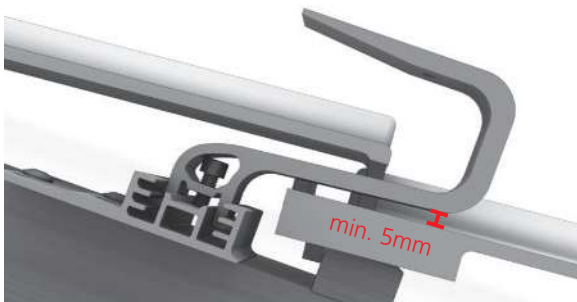


Il faut dégager les chevrons qui serviront à fixer les crochets. La hauteur du bras du crochet doit être vérifiée et réglée si nécessaire.

## 2 POSE DU CROCHET DE TOIT



Le crochet doit être fixé sur le chevron en utilisant au moins 2 vis en acier inoxydable pour construction en bois (au moins une vis doit être prévue pour chaque rangée de trous). Le dimensionnement et la position des vis sont à effectuer conformément à la réglementation en vigueur. Lorsque vous utilisez les CrossHooks 4S, un réglage supplémentaire est possible au niveau du bras du crochet. La vis doit être serrée à 14Nm. Cette méthode de fixation doit également être employée dans le cas d'une isolation sur toiture ou d'un contre-lattage. Ajuster le crochet à l'horizontale pour le positionner dans la partie creuse de la tuile. Pour ajuster le crochet, desserrer la vis située sur le bras du crochet et faire glisser le bras du crochet sur la plaque à la position souhaitée. Le bras ne doit cependant pas dépasser de la plaque. Découper à la meuleuse la tuile de recouvrement et la tuile inférieure dans la zone de l'étrier.



Le crochet doit être monté de manière à obtenir au moins 5 mm entre le bras du crochet et la tuile.

Lorsque le bras est réglé à la bonne position, serrer la vis. Couple de serrage 16Nm.

(Le nombre de crochets à monter est déterminé pour chaque toit en fonction des besoins, au moment de la passation de la commande.)

Matériel nécessaire: 3S/4S CrossHook K2, vis pour construction en bois





### 3 MONTAGE DU RAIL DE MONTAGE



Le Rail de montage est fixé sur le crochet à l'aide du Climber K2. Couple de serrage 16 Nm.

A cause de la dilatation thermique, les lignes doivent être max. 13,6 m. L'intervalle de séparation minimum entre deux rails K2 est de 3 à 5 cm.

Les petites différences de niveau sont compensées avec un ou plusieurs Pad K2 superposés.

### 4 MONTAGE DES CONNECTEURS DE RAILS



Poser les Rail de montage bout à bout et assembler à l'aide du connecteur de rails et des vis à tête marteau et écrous de blocage. Le joint entre les rails ne doit pas être situé dans la zone du crochet.

Couple de serrage 16 Nm.

## 5 FIXATION DES MODULES



A la fin de chaque rangée de rail fixer les modules à l'aide des étriers universels OneEnd. Clipser l'étrier dans la rainure du rail et fixer l'étrier au cadre du module. Vous pouvez également utiliser l'étrier final standard. Insérer l'écrou MK2 dans le rail de montage et le tourner dans le sens des aiguilles d'une montre de 90°. Ne jamais fixer un étrier à la butée ou au bout d'un rail ! (Respecter toujours une distance minimum de 60 mm à partir du bord du cadre du module). Respecter également les instructions de montage du fabricant du module ! Couple de serrage : 14 Nm



Entre deux modules utiliser deux étriers intermédiaires universels OneMid. Clipser l'étrier dans la rainure du rail et fixer l'étrier au cadre du module.

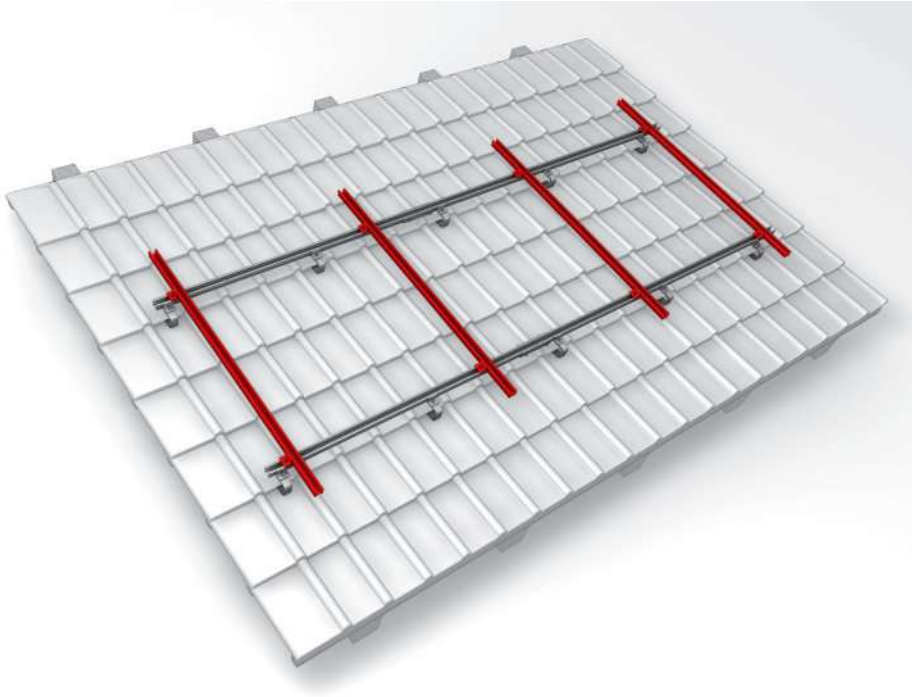
Couple de serrage : 14 Nm



Alternative: Entre deux modules, utiliser deux étriers intermédiaires XS qui doivent également être vissés sur les écrous prisonniers avec des vis DIN 912 M8.

# Montage

## SYSTÈME ALTERNATIF (MONTAGE EN CROIX) AVEC SINGLERAILE



La rangée supérieure de rails (montage en croix) est fixée à l'emplacement souhaité et avec un intervalle adapté à l'aide de l'écrou prisonnier M K2 et le Kit Climber.

Couple de serrage 16 Nm

## NOUS VOUS REMERCIONS D'AVOIR CHOISI LE SYSTÈME DE MONTAGE K2

Les systèmes de K2 Systems sont rapides et faciles à monter.

Nous espérons que cette notice vous y aidera.

Nous sommes à votre disposition pour tout commentaire, question ou suggestion. Retrouvez ici toutes nos coordonnées :

▶ [www.k2-systems.com/fr/contact](http://www.k2-systems.com/fr/contact)

▶ **Service d'assistance: +33 (0)45051 2253**

Le droit allemand est applicable, à l'exclusion du droit commercial international dont les dispositions figurent dans la Convention des Nations unies sur les contrats de vente internationale de marchandises. Le tribunal compétent est celui de Stuttgart.

Nos conditions générales de livraison (ALB) sont applicables; vous les retrouverez sur:  
[www.k2-systems.com](http://www.k2-systems.com)

### **K2 Systems GmbH**

Industriestraße 18  
71272 Renningen  
Germany

Tel. +49 (0) 7159-42059-0  
Fax +49 (0) 7159-42059-177

[info@k2-systems.com](mailto:info@k2-systems.com)  
[www.k2-systems.com](http://www.k2-systems.com)