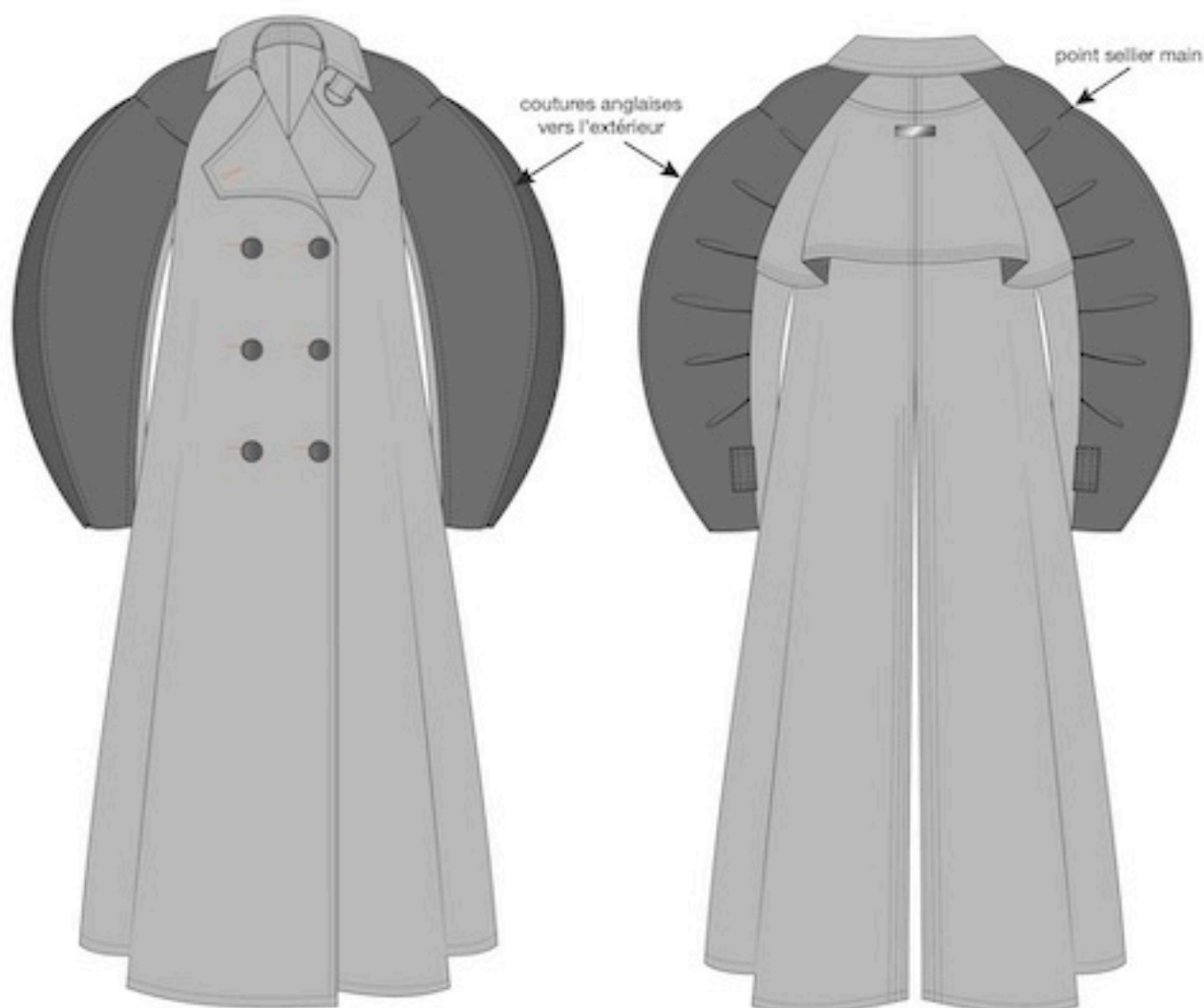


<b>SAISON :</b>	AUTOMNE HIVER 2022-2023	<b>COLLECTION :</b>	INTRO
<b>DROP :</b>	DROP 2	<b>MODELE :</b>	TRENCH 'FAST'
<b>FAMILLE :</b>	OUTERWEAR	<b>COUPE :</b>	DROITE

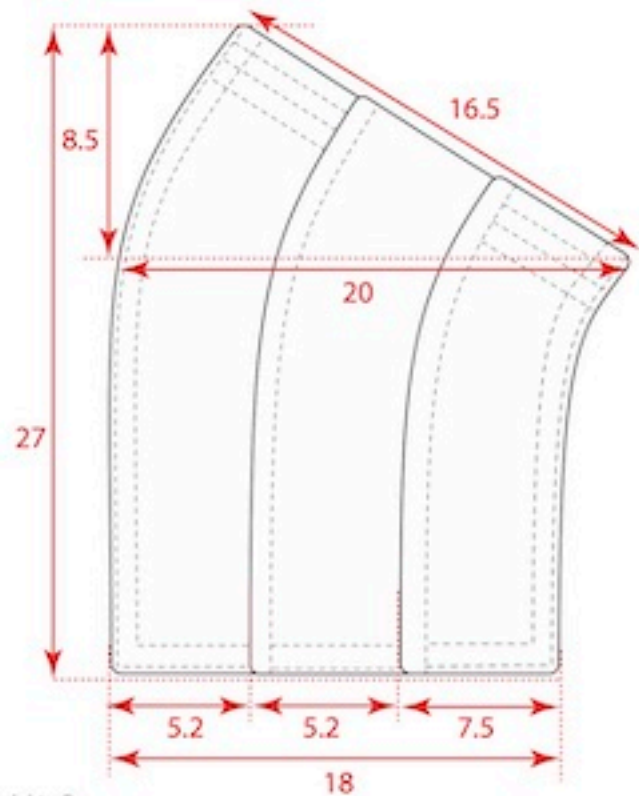
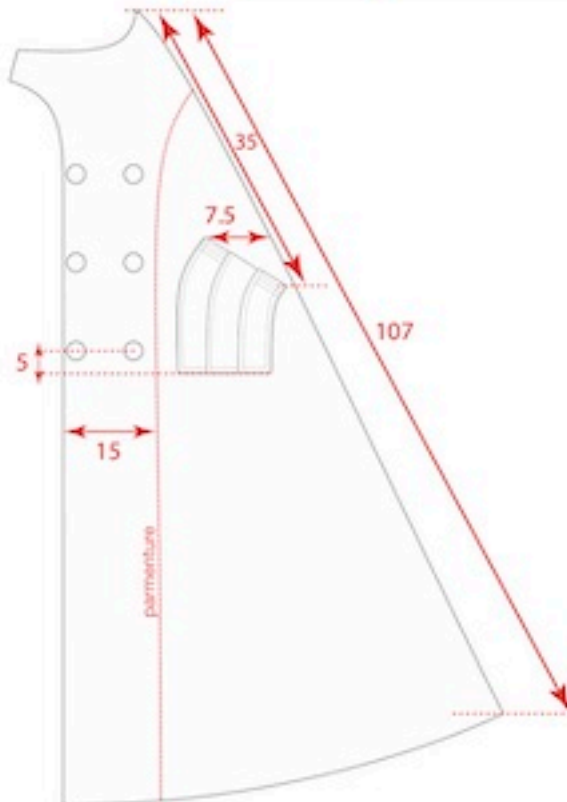
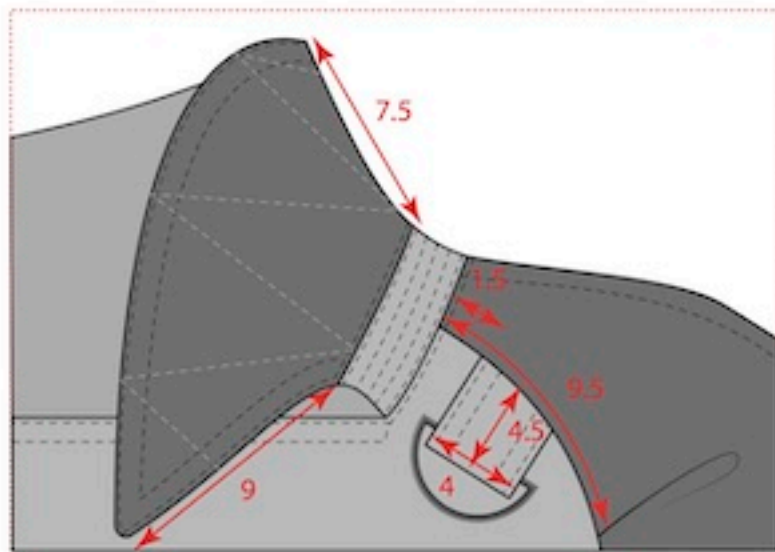


<b>MATIERE/S :</b>	<b>DESCRIPTIF :</b>
01 - Double crêpe gris moyen 02 - Bâche métallisée anthracite	Trench militaire évasé Boutonnage croisé Boutonnieres tailleur 4cm surjet orange Grande fente milieu dos Pas de doublure ; coutures crantées et plaquées Manches bombées en 3 parties, 6 pinces dos Ourlet 2cm
<b>FOURNITURES :</b>	
Boutons 3cm anthracite mat x 6 Etiquette OMNI métal argent x 1 D métal gunmetal 5x3cm x 5	



# DETAILS

## AH22·D2·FAST·V1



<b>SAISON :</b>	AUTOMNE HIVER 2022-2023	<b>COLLECTION :</b>	INTRO
<b>DROP :</b>	DROP 2	<b>MODELE :</b>	CHEMISE 'BOLIDE'
<b>FAMILLE :</b>	TOP	<b>COUPE :</b>	CINTREE



<b>MATIERE/S :</b>	01 - Taffetas technique encre	<b>DESSCRIPTIF :</b>	Chemise cintrée à découpes et large carrure Manches détachables par zips ton sur ton Col motard montant avec patte asymétrique Fronces sur la manche devant Boutonnage simple avec croisure pliée intégrée Pas de doublure ; coutures plates surpiquées 0,7cm Col doublé, poignets doublés Surpiqûres ton sur ton
<b>FOURNITURES :</b>	Boutons plats 0,75cm gunmetal x 8 Zips plastique ton sur ton 1cm x L emmanchure x 2		



## NOMENCLATURE

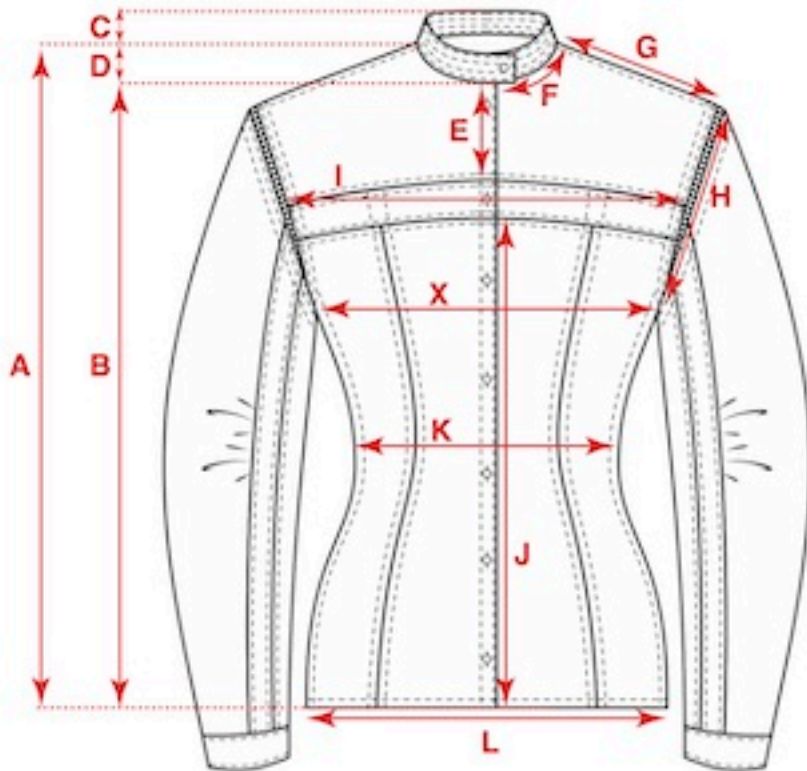
### AH22·D2·BOLIDE·V1

PARTIE	CODE	MATIERE	EMPLOI	SENS
Devant	1/14	01	2 x tissu	DF
Côté devant	2/14	01	2 x tissu	DF
Bande carrure devant	3/14	01	2 x tissu	DF
Epaule devant	4/14	01	2 x tissu	DF
Dos	5/14	01	2 x tissu	DF
Côté dos	6/14	01	2 x tissu	DF
Bande carrure dos	7/14	01	1 x tissu au pli	DF
Epaule dos	8/14	01	1 x tissu au pli	DF
Dessous de manche	9/14	01	2 x tissu	DF
Bande manche devant	10/14	01	2 x tissu	DF
Manche devant	11/14	01	2 x tissu	DF
Manche dos	12/14	01	2 x tissu	DF
Poignet	13/14	01	4 x tissu	DF
Col	14/14	01	2 x tissu	DF



## MESURES

### AH22·D2·BOLIDE·V1



LIGNE	CM
A: Longueur totale HSP	64
B: Milieu devant	56
C: Hauteur col	3.5
D: Profondeur col	7.5
E: Ecart bande devant	8
F: Encolure devant	11
G: Epau	15
H: Emmanchure devant	26.5
I: Carrure devant	36.6
J: Empiècement devant	44
K: Largeur taille	34.5
L: Largeur hanches	45
X: Largeur poitrine	41.5