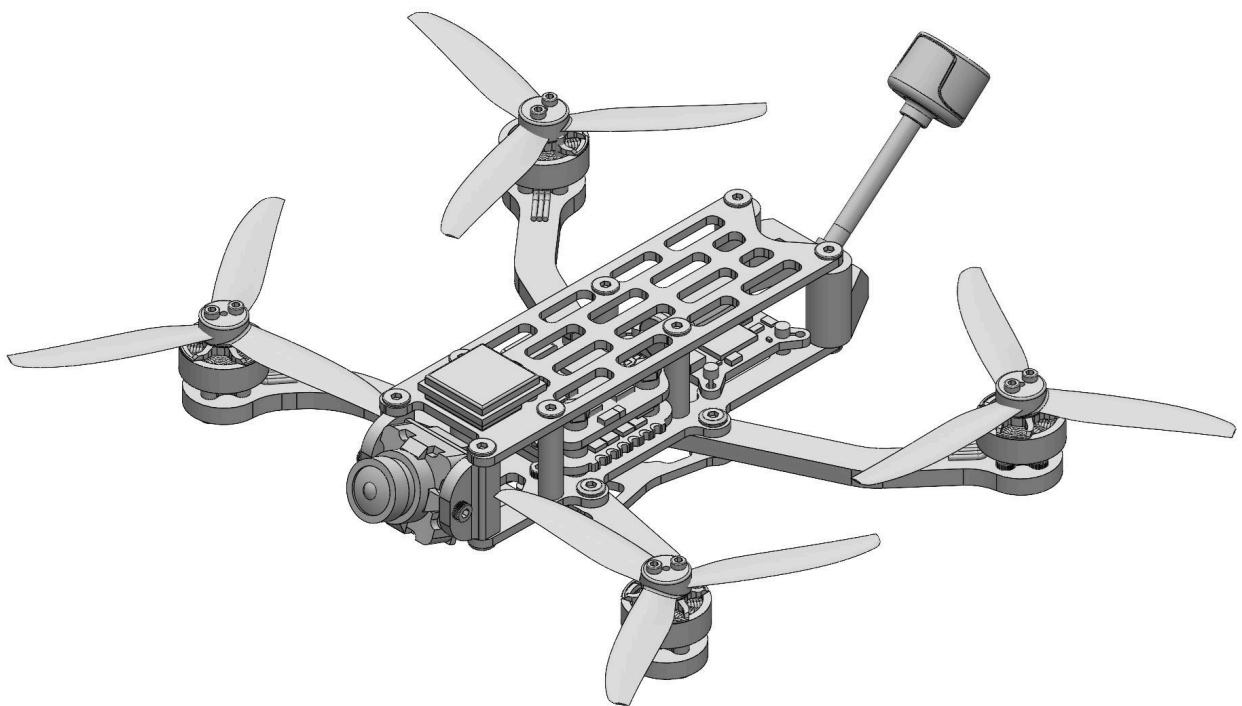




FPV DRONAS

Zylute V2

Naudotojo vadovas



1. ĮŽANGA

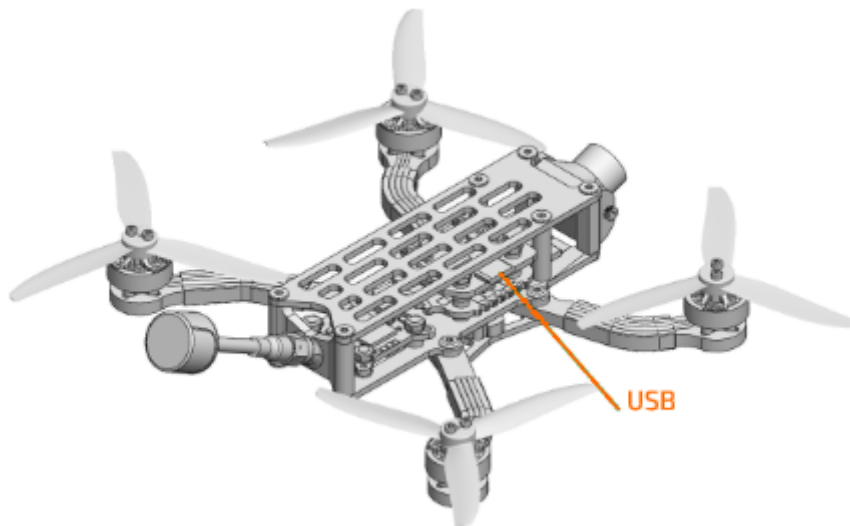
Zylute V2 – tai patikimas ir kompaktiškas 3.5 colių FPV dronas, sukurtas sklandžiam ir valdomam skrydžiui net sudėtingomis oro sąlygomis. Jo sulankstomos kojelės leidžia patogiai transportuoti ir greitai pasiruošti skrydžiui bet kur. Dėl lengvos, bet tvirtos konstrukcijos ir iki 1400 g variklių traukos, Zylute V2 išlieka stabilus net esant stipresniam vėjui. Šis dronas – puikus pasirinkimas tiek patyrusiems pilotams, ieškantiems mobilumo ir dinamikos, tiek pradedantiesiems, norintiems patikimos platformos mokytis ir tobulėti.

Pakuotėje rasite:

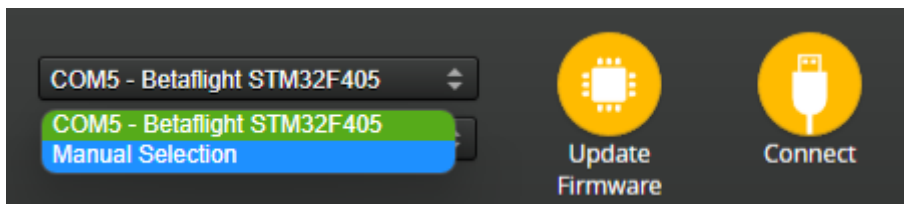
- 1x Zylutė V2 FPV dronas
- 1x Propeleriai (2 CW + 2 CCW)
- 1x Atsarginių varžtų komplektas
- 1x USB-C laidas
- 1x Baterijos dirželis

2. ATNAUJINIMAI

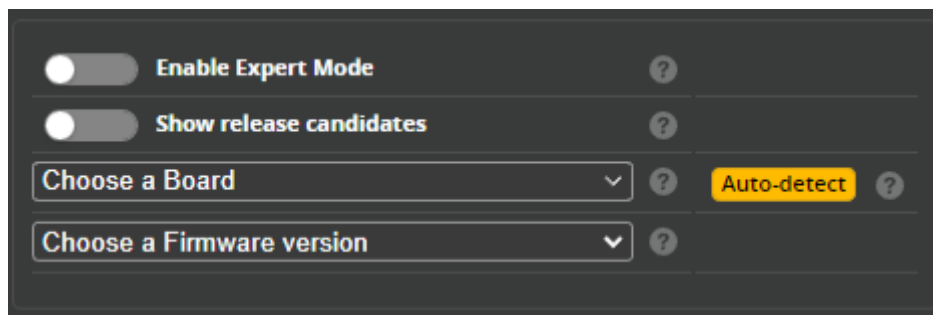
Zylute V2 dronas parduodamas su komponentais, kurie buvo paskutinįsyk atnaujinti surinkimo metu. Dėl to rekomenduojame pasitikrinti ar nėra išleista atnaujinta programinė versija. Tą padaryti galite prisijungę droną USB-C laidu prie kompiuterio. Jungiant droną prie kompiuterio, būtina droną įvesti į "Bootloader" režimą. Tą galite padaryti laikydami "Boot" mygtuką kairėje Skrydžio valdiklio pusėje ir tuo pačiu metu įkišant USB-C laidą.



Atsidarykite Betaflight konfigūratorių ir jeigu Betaflight automatiškai neatpažino drono Skrydžio valdiklio, pasirinkite tinkamą įrenginį rankiniu būdu ir spauskite "Update Firmware".



Prisijungus prie Skrydžio Valdiklio pasirinkite tinkamą jo plokštę ir norimą atnaujinimo versiją. Pasirinkus šiuos du parametrus spauskite mygtuką "Load Firmware (Online)", kuris yra ekrano apačioje, dešiniajame kampe.



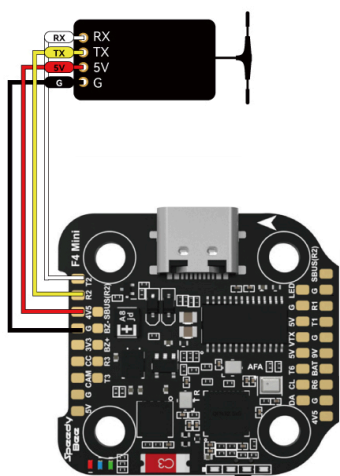
Kuomet atnaujinimas bus paruoštas, mygtukas "Flash Firmware" taps geltonas ir jį paspaudus Betaflight pradės Skrydžio valdiklio atnaujinimą.

⚠ Nepamirškite padaryti "Back Up" versijos prieš darant atnaujinimus.

3. IMTUVAS

Zylute V2 dronas turi jau sumontuotą ELRS 2.4 GHz imtuvą prie Skrydžio valdiklio. Įsitikinkite, kad imtuvas prie Skrydžio valdiklio prijungtas taip kaip nurodyta paveikslėlyje. Prijunkite droną USB-C laidu prie kompiuterio ir įjunkite Betaflight konfigūratorių. Jeigu Betaflight automatiškai neprisijungia drono, rankiniu būdu pasirinkite tinkamą įrenginį ir spauskite "Connect"

Nuėję į "Ports" skiltį rasite lentelę, kurioje galite pasirinkti kuris prievadas skirtas kuriam įrenginiui. Įprastai UART2 prievadas skirtas Imtuvui, stulpelis Serial Rx leidžia nustatyti prievadą Imtuvui. UART4 yra skirtas Greičio reguliatoriui, todėl jo nedeaktyvuokite, kitaip prarasite variklių valdymą.



Identifier	Configuration/MSP	Serial Rx
USB VCP	<input type="checkbox"/> 115200	<input type="checkbox"/>
UART1	<input type="checkbox"/> 115200	<input type="checkbox"/>
UART2	<input type="checkbox"/> 115200	<input checked="" type="checkbox"/>
UART3	<input type="checkbox"/> 115200	<input type="checkbox"/>
UART4	<input checked="" type="checkbox"/> 115200	<input type="checkbox"/>
UART5	<input type="checkbox"/> 115200	<input type="checkbox"/>
UART6	<input type="checkbox"/> 115200	<input type="checkbox"/>

Toliau nueikite į "Receiver" skiltį, kurioje rasite lenteles ir parametrus, kurie nustato Jūsų valdymo pulto parametrus. Atkreipkite dėmesį į "Receiver Mode", kuris turėtų būti Serial (via UART). Taip pat "Serial Receiver Provider" turėtų būti CRSF. Nustačius šiuos parametrus Jums reikia prijungti pultą prie drono.

Parameter	Value
Roll [A]	1500
Pitch [E]	1500
Yaw [R]	1500
Throttle [T]	885
AUX 1	1500
AUX 2	1500
AUX 3	1500
AUX 4	1500
AUX 5	1500
AUX 6	1500
AUX 7	1500
AUX 8	1500
AUX 9	1500
AUX 10	1500
AUX 11	1500
AUX 12	1500

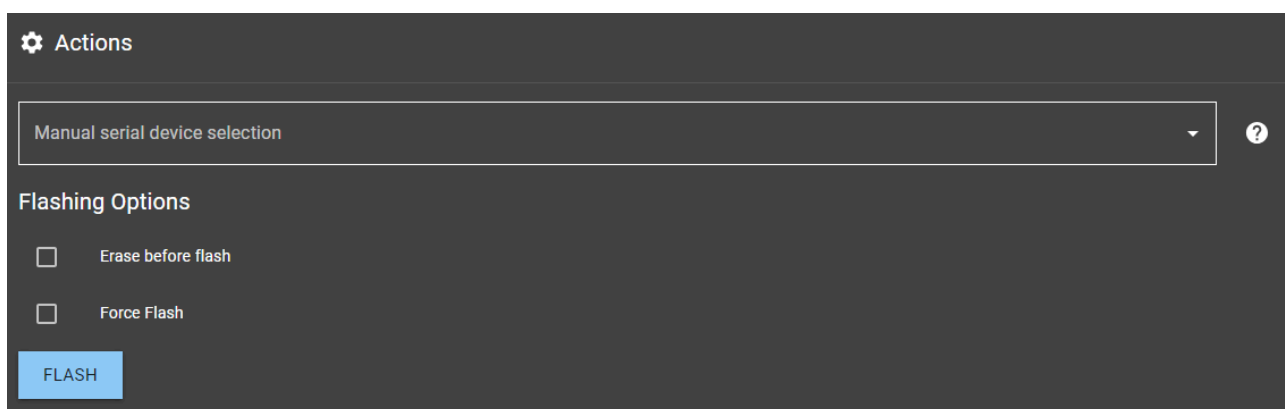
3. IMTUVAS

Norėdami prijungti droną prie valdymo pulto, įsitinkinkite, kad tiek imtuvas, tiek valdymo pultas naudojami tokia pačia ELRS versija. Atnaujinti Imtuvo ELRS versiją galite parsisiuntę ExpressLRS konfigūratorių.



The screenshot shows the ExpressLRS configuration interface. At the top, there is a 'Firmware version' section with a gear icon and a sub-section 'OFFICIAL RELEASES'. Below this, there is a checkbox for 'Show pre-releases' which is unchecked. A dropdown menu for 'Releases' is set to '3.5.4'. Below that is a 'RELEASE NOTES' section. The next section is 'Target' with a gear icon, containing two dropdown menus: 'Device category' and 'Device', both currently showing 'Device category' and 'Device' respectively. At the bottom is the 'Flashing Method' section with three radio buttons: 'Betaflight Passthrough' (selected), 'UART (Serial)', and 'Wi-Fi'. Each radio button has a help icon (question mark).

Pasirinkite atitinkamą atnaujinimą. Visada rekomenduojama naudoti pačią naujausią versiją. "Device category" pasirinkite įrenginį, "Device" pasirinkite Imtuvo modelį. Prijunkite droną prie kompiuterio, bet neįjunkite Betaflight. Pasirinkite įdiegimo būdą "Flashing Method" per Betaflight "Betaflight Passthrough". Žemiau pasirinkite USB įrenginį "Manual serial device selection" ir spauskite "Flash" mygtuką, kad konfigūratorius atliktų atnaujinimą Jūsų Imtuvui.



The screenshot shows the 'Actions' section of the ExpressLRS configuration interface. At the top, there is a dropdown menu for 'Manual serial device selection' with a help icon (question mark). Below this is the 'Flashing Options' section with two checkboxes: 'Erase before flash' and 'Force Flash', both of which are unchecked. At the bottom of this section is a blue button labeled 'FLASH'.

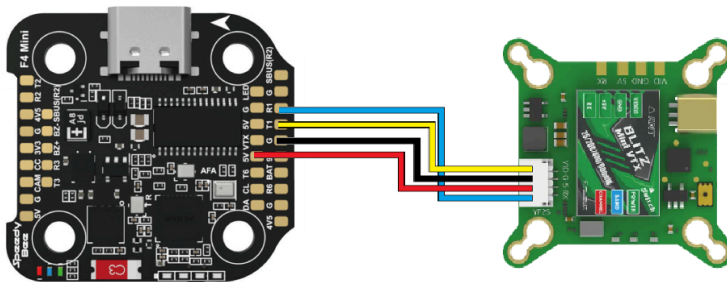
Po atnaujinimo Imtuvo raudona lemputė turėtų mirksėti po du kartus. Tai reiškia, kad Imtuvas yra pasiruošęs susiejimui su Valdymo pultu.

Valdymo pulto ELRS versijos atnaujinimui ir susiejimui su ELRS Imtuvu naudokites Valdymo pulto naudojimosi vadovu.

4. VIDEO SIŪSTUVAS

Zylute V2 dronas turi jau sumontuotą Video siųstuvą, kuris veikia 5.8 GHz dažnių diapazone. Įsitinkite, kad Video siųstuvas prie Skrydžio valdiklio prijungtas taip kaip nurodyta paveikslėlyje.

Nuėję į "Ports" skiltį įsitinkite, kad UART1 prievadui yra priskirtas VTX (IRC TRAMP). IRC TRAMP yra protokolas, kuris įdiegtas į Video siųstuvą. Analoginėse sistemose dažniausiai naudojami IRC Tramp ir SmarAudio protokoliai.



Identifier	Configuration/MSP	Serial Rx	Telemetry Output	Sensor Input	Peripherals
USB VCP	<input checked="" type="checkbox"/> 115200	<input type="checkbox"/>	Disabled AUTO	Disabled AUTO	Disabled AUTO
UART1	<input type="checkbox"/> 115200	<input type="checkbox"/>	Disabled AUTO	Disabled AUTO	VTX (IRC Tran AUTO)

Prijunkite bateriją prie drono, prieš tai įsitikinę, kad propeleriai nuimti nuo variklių. Nueikite į "Video Transmitter" skiltį, kurioje rasite lenteles ir parametrus, kurie aprašo Video siųstuvo parametrus. Įsitinkite, kad prie "Device ready" yra žalias "True" simbolis, kuris reiškia, kad Video siųstuvas yra paruoštas naudojimui. Jeigu yra raudonas "FALSE" simbolis - patikrinkite ar:

- baterija gerai prijungta prie drono
- laidų jungtis iki galo įstatyta į Video siųstuvą
- laidai tinkamai prilituoti prie Skrydžio valdiklio

Norint prijungti akinius prie drono naudokites akinių naudojimosi vadovu.

Selected Mode	Current Values
<input type="checkbox"/> Enter frequency directly	Device ready True
None Band	VTX Type Tramp
None Channel	Band None
None Power	Channel 0
<input type="checkbox"/> Pit Mode	Frequency 0
0 Pit Mode frequency	Power None
Off Low Power Disarm	Pit Mode No
	Pit Mode frequency 0
	Low Power Disarm Off

VTX Table	
0 Number of bands	0 Number of channels by band
Name Letter	
0 Number of power levels	
Value	
Label	

5. BETAFLIGHT

Norėdami pradėti konfigūruoti drona - nuimkite propelerius nuo variklių. Įsijunkite Betaflight konfigūratorių ir prijunkite drona prie kompiuterio naudodami USB-C laidą. Skiltyje "Ports" pasitikrinkite ar tinkamai pažymėti prievadai skirtingiems komponentams. Skiltyje "Receiver" pasitikrinkite ar Valdymo pultas tinkamai veikia.

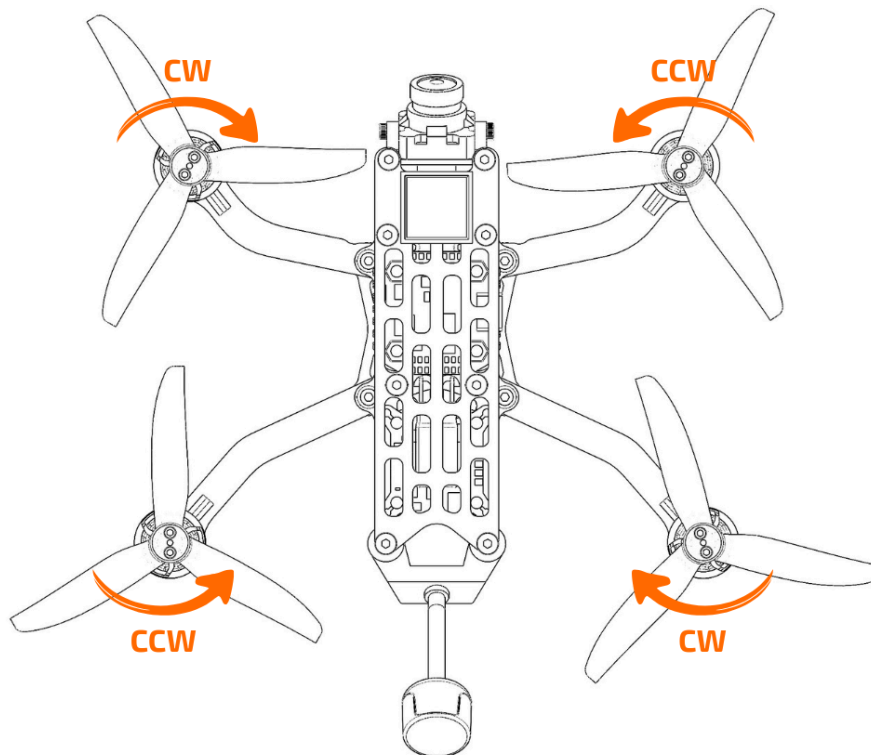
Skiltyje "Modes" yra įvairių funkcijų nustatymai, kurias galite įjungti naudodamiesi pulto mygtukais. Įprastai mygtukas "AUX1" nustatytas drono aktyvavimui "Arm" funkcijai. Mygtukas "AUX2" nustatytas, kad visuomet būtų įjungtas skrydžio "Angle" režimas.



Betaflight – tai skrydžio valdiklio programinė įranga, naudojama Jūsų drono konfigūravimui. Parsisiūsti galima čia: <https://betaflight.com/download>

6. PROPELERIAI

Paveikslėlyje apačioje matysite kokiomis kryptimis turi būti uždėti drono propeleriai. CW - pagal laikrodžio rodyklę, CCW - prieš laikrodžio rodyklę.



ĮSPĖJIMAS

- ⚠ Prieš dirbant su dronu atjunkite bateriją ir nuimkite propelerius!
- ⚠ Su propeleriais dirbkite atsargiai, kad išvengtumėte susižalojimų!
- ⚠ Venkite kontakto su besisukančiais propeleriais!
- ⚠ Prieš kiekvieną skrydį įsitikinkite, kad propeleriai tinkamai ir tvirtai pritvirtinti prie variklių!
- ⚠ Propeleriai greitai susidėvi, dažnai tikrinkite ar propeleriai neturi didelių nusidėvėjimo žymių, deformacijų, nulūžusių dalių
- ⚠ Šis produktas nėra skirtas vaikams.

7. PATIKRA PRIEŠ SKRYDĮ

- Įsitikinkite, kad Video ir Imtuvo antenos yra tinkamai prijungtos prieš įjungiant droną.
- Įsitikinkite, kad drono baterija yra pilnai įkrauta ir nėra akivaizdžių pažeidimų, deformacijų ar kitų ženklų, kurie reikštų nesaugų eksploatavimą.
- Įsitikinkite, kad baterijos modelis yra suderinamas su drono ir įtampa atitinka specifikacijas (pvz., 4S baterijai – apie 14,8V).
- Įsitikinkite, kad baterija prijungta tinkamai, tvirtai ir nėra jokių pažeidimų elektronikos komponentuose.
- Įsitikinkite, kad siųstuvai yra įjungti ir susiję su dronu, taip pat kad imtuvo indikatorius mirksi įprastai arba rodo, kad yra prisijungęs.
- Įsitikinkite, kad varikliai sukasi teisinga kryptimi – nuimkite propelerius, prijunkite droną prie Betaflight konfigūatoriaus, tada spustelėkite traukos svirtį ir patikrinkite sukimosi kryptį variklių puslapyje.
- Įsitikinkite, kad propeleriai yra geros būklės ir tinkamai sumontuoti ant variklių.

⚠ Skraidykite tik atvirose vietose, toliau nuo aukštų pastatų ar didelių metalinių konstrukcijų. Pastatai su daug armatūros gali trukdyti signalui ir paveikti skrydį. Rekomenduojama skristi bent 10 m atstumu nuo pastatų, stulpų, kliūčių ir pan.

⚠ Jei tai pirmasis skrydis arba buvo atliktas didelis atnaujinimas, rekomenduojama iš pradžių atlikti žemės testą, kad įsitikintumėte, jog visos funkcijos veikia normaliai. Šios prevencinės patikros padeda sumažinti nelaimingų atsitikimų riziką ir užtikrina saugų FPV dronų naudojimą.

8. PAKILIMAS/LEIDIMASIS

PAKILIMO PROCEDŪRA

Pradėkite nustatydami traukos svirtį į žemiausią padėtį, tada palaipsniui ją didinkite, kad pakeltumėte drona maždaug 10–20 cm nuo žemės. Kai dronas stabiliai laikysis ore, sumažinkite trauką ir dronui priartėjus prie žemės 5-10 cm išjunkite drona ir valdymo pultą. Užsidėkite FPV akinius arba žiūrėkite į monitorių (pvz., rankinį ekraną), įjunkite valdymo pultą ir lėtai padidinkite trauką, kad dronas tolygiai kiltų.

NUSILEIDIMO PROCEDŪRA

1. Mažinkite aukštį – prieš leisdamiesi, palaipsniui nuleiskite droną iki tinkamo aukščio, išlaikydami stabilų greitį ir poziciją.
2. Artėkite prie nusileidimo vietos, valdykite drona taip, kad lėtai artėtumėte prie iš anksto pasirinktos zonos – idealiu atveju naudokite sklendimo metodą, kad geriau kontroliuotumėte atstumą.
3. Sumažinkite trauką – lėtai mažinkite trauką, kad dronas švelniai nusileistų ant žemės.
4. Išjunkite droną, kai jis paliečia žemę arba yra 5–10 cm nuo jos. Venkite kieto nusileidimo, nes galite sugadinti konstrukciją ar komponentus.
5. Po nusileidimo iškart atjunkite bateriją, kad išvengtumėte sužeidimų.

ATSARGUMO PRIEMONĖS

- Stebėkite baterijos įkrovos lygį: baterijos talpą galite tikrinti per OSD informaciją FPV akiniuose arba monitoriuje. Įvertinkite, kiek liko laiko skrydžiui, ir užtikrinkite pakankamą rezervą saugiam nusileidimui. Kai vienos baterijos celės įtampa artėja prie 3,7 V – laikas grįžti ir leistis. Per didelis išsikrovimas gali negrįžtamai pažeisti bateriją.
- Stebėkite aplinką: Prieš leidžiantis įsitikinkite, kad nusileidimo zona yra saugi – nėra žmonių, gyvūnų ar kitų kliūčių.
- Atjunkite bateriją: Po skrydžio svarbu atjungti bateriją, kad išvengtumėte netyčinio valdymo pulto signalo ir pakartotinio įjungimo, kas gali sukelti sužalojimus.

9. „GPS RESCUE“ FUNKCIJA

Nustatant GPS, prijunkite drono bateriją, kad GPS būtų tinkamai sukonfigūruotas Betaflight programoje. GPS šiame drone yra iš anksto nustatytas. Nustatymams parinkti žiūrėkite “GPS Rescue Mode Precautions”.

RESCUE MODE VEIKIMAS:

1. Jei GPS gelbėjimo režimas įsijungia automatiškai – perimkite valdymą pajudindami bet kurią valdymo svirtį, ne perjungdami “GPS Rescue” mygtuko.
2. Jei režimas įjungtas rankiniu būdu – po grįžimo perjunkite “GPS Rescue” mygtuką į pradinę padėtį, kad vėl perimtumėte valdymą į savo rankas. Jei “GPS rescue” režimas įjungiamas automatiškai ir valdymas per pultą perimamas sėkmingai, paspaudus mygtuką vėl bus įjungtas “GPS rescue” režimas. Jei gelbėjimo sąlygos nebus įvykdytos, dronas gali išsijungti ir nukristi.

⚠ Prieš įjungiant “GPS Rescue” režimą ir valdant droną, būtinai perskaitykite visas atsargumo priemones, pateiktas GPS Rescue Mode dokumentacijoje.

10. ATSAKOMYBĖS RIBOJIMAS

Šis produktas nėra žaislas ir reikalauja bent minimalių žinių, kaip jį valdyti. Naudojimą pradėkite palaipsniui. Prieš naudodami droną, atidžiai perskaitykite šį vadovą, taip pat atsakomybės atsisakymo ir saugos gaires, kuriose pateikiami svarbūs įspėjimai ir pastabos.

⚠ Naudojant droną viešose vietose, būkite atsargūs ir užtikrinkite, kad šalia nebūtų žmonių ar gyvūnų, kurie galėtų būti sužeisti netyčinio kontakto atveju.

⚠ Gamintojas neprisiima atsakomybės už žalą ar nelaimingus atsitikimus, atsiradusius dėl netinkamo naudojimo ar įrenginio modifikacijų, neatitinkančių gamintojo nurodymų.

⚠ Prieš skraidydami pasitikrinkite galiojančius vietinius įstatymus ir apribojimus dėl dronų naudojimo jūsų šalyje ar vietovėje.

⚠ Naudojant droną stipraus vėjo, lietaus ar esant prastam matomumui, gali kilti pavojus ir būti pažeisti įrenginio komponentai. Gamintojas neatsako už žalą, atsiradusią dėl tokių sąlygų.

⚠ Naudotojas privalo užtikrinti, kad filmavimas ir duomenų rinkimas nepažeidžia privatumo įstatymų ir trečiųjų asmenų teisių.

⚠ Rekomenduojama naudoti asmenims nuo 14 metų amžiaus, prižiūrint suaugusiems, turintiems pakankamai žinių apie FPV sistemų naudojimą.

Šis įrenginys atitinka Europos Sąjungos CE reikalavimus. Naudojamas laikantis saugos standartų EN ISO 12100 ir EN 61000-6-1.

DO, MB

Tel. +370 698 72 938
El. paštas: info@fpvdronas.lt
Nuoroda: www.fpvdronas.lt
Adresas: Klonio g. 36, Kėdainiai
57221, Lietuva

