

“賽思美德” 儀器與設備保護套 (滅菌)

“SAINSMED” Medical Instrument And Equipment Cover (Sterile)



產品敘述與用途

本產品用於覆蓋或包覆在手術過程中使用的相關醫療儀器或設備。

產品材質

PE/TPU

使用方法

- 1.選擇合適的型號與規格並檢查產品是否有損壞。
- 2.打開包裝袋，取出保護套，將保護套與需要使用的儀器或設備套好。
- 3.使用完畢後，將保護套取下並丟棄。

警告與注意事項

- 1.本產品為滅菌產品，拆封時如有破損請勿使用。
2. 一次性使用，禁止重複使用。

存儲說明

- 1.本產品保存常溫通風乾燥環境。
- 2.本產品在運輸過程中應防雨防潮。

“賽思美德” 儀器與設備保護套 (滅菌)

“SAINSMED” Medical Instrument And Equipment Cover (Sterile)

Model: SMD-MCUP/SMD-MCUT

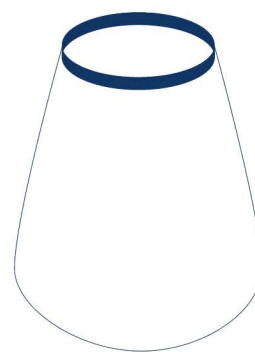
- 高透光抗撕裂的PE膜/高抗撕裂性，柔韌性好高抗撕裂的TPU膜
- 可調節鬆緊帶
- 可調節形狀和收口方向適用於不同的設備

規格

30×25cm	1片/袋 50片/盒 200片/箱
45×35cm	1片/袋 50片/盒 200片/箱
56×40cm	1片/袋 50片/盒 200片/箱
58×50cm	1片/袋 50片/盒 200片/箱
72×60cm	1片/袋 50片/盒 200片/箱
75×65cm	1片/袋 50片/盒 200片/箱
130×130cm	1片/袋 50片/盒 200片/箱

*其他尺寸可依臨床需求客製

包裝

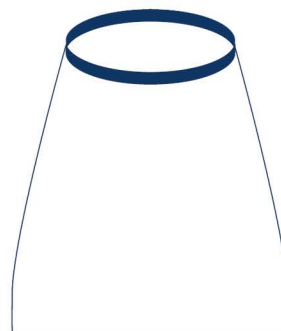


規格

76×90cm	1片/袋 50片/盒 200片/箱
90×70cm	1片/袋 50片/盒 200片/箱
90×90cm	1片/袋 50片/盒 200片/箱
95×85cm	1片/袋 50片/盒 200片/箱
100×100cm	1片/袋 50片/盒 200片/箱
95×130cm	1片/袋 50片/盒 200片/箱
122×122cm	1片/袋 50片/盒 200片/箱
130×130cm	1片/袋 50片/盒 200片/箱

*其他尺寸可依臨床需求客製

包裝



“賽思美德” 儀器與設備保護套 (滅菌)

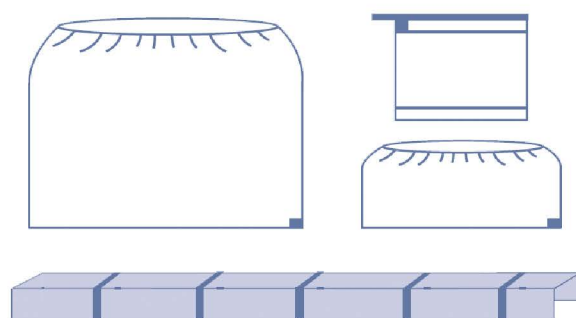
“SAINSMED” Medical Instrument And Equipment Cover (Sterile)

Model: SMD-MCAP/SMD-MCAT

- 高透光抗撕裂的PE膜/高抗撕裂性，柔韌性好高抗撕裂的TPU膜
- 適用於不同尺寸球管，92×51cm，76×90cm，130×130cm
- 可適用於圖形成像器，90×70cm

規格	包裝
92×51cm	1片/袋 50片/盒 200片/箱
76×90cm	1片/袋 50片/盒 200片/箱
130×130cm	1片/袋 50片/盒 200片/箱
90×70cm	1片/袋 50片/盒 200片/箱

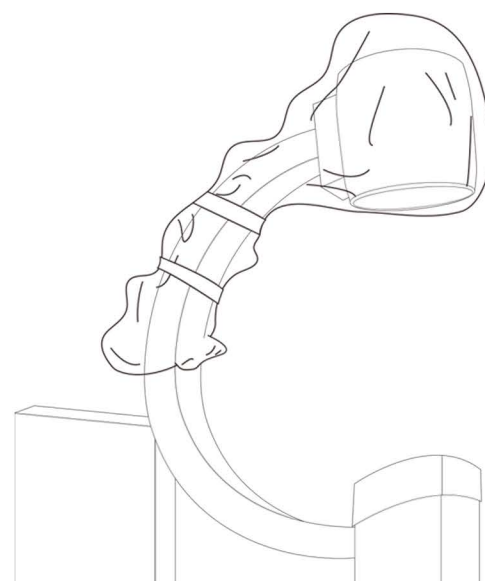
*其他尺寸可依臨床需求客製



- 高透光抗撕裂的PE膜/高抗撕裂性，柔韌性好高抗撕裂的TPU膜
- 可調節鬆緊帶
- 多用途，加強型保護套用於和部分臂軌，或其他設備

規格	包裝
116×183cm	1片/袋 25片/盒 100片/箱
104×188cm	1片/袋 25片/盒 100片/箱
90×225cm	1片/袋 25片/盒 100片/箱

*其他尺寸可依臨床需求客製



“賽思美德” 儀器與設備保護套 (滅菌)

“SAINSMED” Medical Instrument And Equipment Cover (Sterile)

Model: SMD-MCAP/SMD-MCAT

- 高透光抗撕裂的PE膜/高抗撕裂性，柔韌性好高抗撕裂的TPU膜
- 和設備可固定成為封閉狀態
- 膠條和可調節夾子，以增加固定

規格

100×385cm

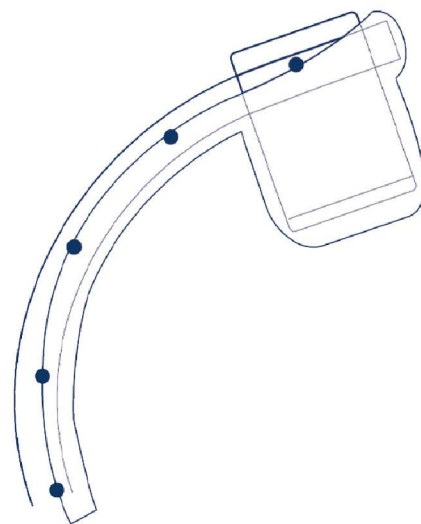
100×330cm

包裝

1片/袋 20片/盒 60片/箱

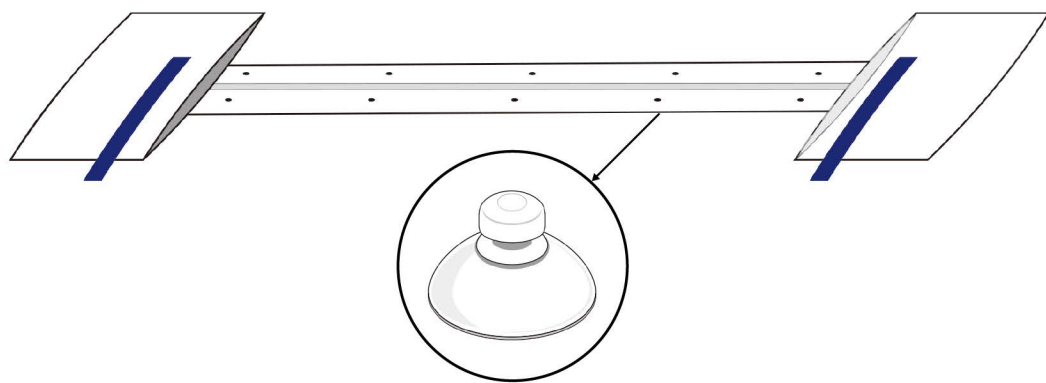
1片/袋 20片/盒 60片/箱

*其他尺寸可依臨床需求客製

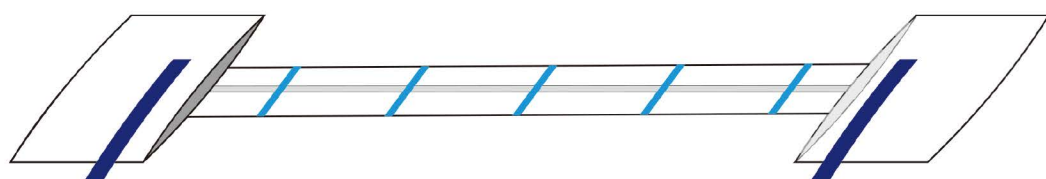


每個尺寸都有兩種固定在C型臂上的方法:

- 塑膠吸盤連接。
- 可調節條可固定在C型臂上。



塑膠吸盤



可調節條

“賽思美德” 儀器與設備保護套 (滅菌)

“SAINSMED” Medical Instrument And Equipment Cover (Sterile)

Model: SMD-MCAP/SMD-MCAT

- 高透光抗撕裂的PE膜/高抗撕裂性，柔韌性好高抗撕裂的TPU膜
- 3條黏性PE帶用於更牢固的固定
- 背部用橡皮筋收口固定

規格

137×136cm

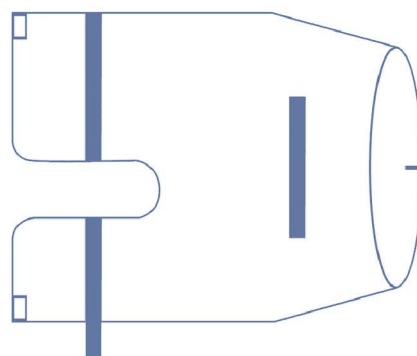
137×216cm

包裝

1片/袋 20片/盒 60片/箱

1片/袋 20片/盒 60片/箱

*其他尺寸可依臨床需求客製



- 高透光抗撕裂的PE膜/高抗撕裂性，柔韌性好高抗撕裂的TPU膜
- 4條黏性PE條用於額外的固定
- 輪廓U型保護套

規格

152×267cm

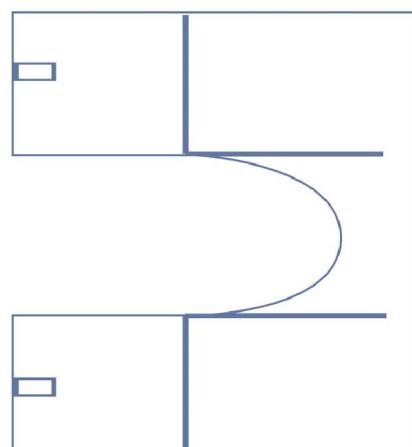
200×205cm

包裝

1片/袋 20片/盒 60片/箱

1片/袋 20片/盒 60片/箱

*其他尺寸可依臨床需求客製



“賽思美德” 儀器與設備保護套 (滅菌)

“SAINSMED” Medical Instrument And Equipment Cover (Sterile)

Model: SMD-MCUP

- 柔韌性好高抗撕裂的PE膜

規格	包裝
14×30cm	1片/袋 100片/盒 400片/箱
14×50cm	1片/袋 100片/盒 400片/箱
14×90cm	1片/袋 100片/盒 400片/箱
14×120cm	1片/袋 100片/盒 400片/箱
14×150cm	1片/袋 100片/盒 400片/箱
14×240cm	1片/袋 50片/盒 200片/箱

*其他尺寸可依臨床需求客製



Model: SMD-MCUT

- 高透光抗撕裂的TPU膜
- 膠條和鬆緊帶用於額外的固定

規格	包裝
14×30cm	1片/袋 100片/盒 400片/箱
14×50cm	1片/袋 100片/盒 400片/箱
14×90cm	1片/袋 100片/盒 400片/箱
14×120cm	1片/袋 100片/盒 400片/箱
14×150cm	1片/袋 100片/盒 400片/箱
14×240cm	1片/袋 50片/盒 200片/箱

*其他尺寸可依臨床需求客製



“賽思美德” 儀器與設備保護套 (滅菌)

“SAINSMED” Medical Instrument And Equipment Cover (Sterile)

Model: SMD-MCCP/SMD-MCCT

- 高透光抗撕裂的PE膜/高抗撕裂性，柔韌性好高抗撕裂的TPU膜
- 用PE膠黏帶固定
- 底部的膠條用於額外的固定
- 伸縮式折疊

規格

13×240cm
15×240cm
20×200cm
20×200cm
14×200cm

包裝

1片/袋 100片/盒 400片/箱
1片/袋 100片/盒 400片/箱
1片/袋 100片/盒 400片/箱
1片/袋 100片/盒 400片/箱
1片/袋 100片/盒 400片/箱



*其他尺寸可依臨床需求客製



紙板套位於底部進行固定



底部採用彈性材料，通過膠條封口



“賽思美德” 儀器與設備保護套 (滅菌)

“SAINSMED” Medical Instrument And Equipment Cover (Sterile)

Model: SMD-MCMP/SMD-MCMT

- 高透光抗撕裂的PE膜/高抗撕裂性，柔韌性好高抗撕裂的TPU膜
- 通用的物鏡蓋對物鏡經行防護。
- 對目鏡（2/3個）採用高透光抗撕裂PE膜進行防護。

規格

120×150cm

120×200cm

120×250cm

120×300cm

包裝

1片/袋 15片/盒 60片/箱

1片/袋 15片/盒 60片/箱

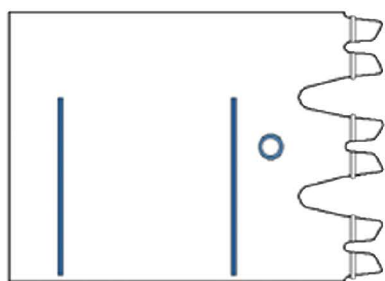
1片/袋 15片/盒 60片/箱

1片/袋 15片/盒 60片/箱

*其他尺寸可依臨床需求客製



物鏡配件



120×150-標準



120×200-長



120×250-超長

“賽思美德” 儀器與設備保護套 (滅菌)

“SAINSMED” Medical Instrument And Equipment Cover (Sterile)

Model: SMD-MCLP/SMD-MCLT

- 高透光抗撕裂的PE膜/高抗撕裂性，柔韌性好高抗撕裂的TPU膜
- 由三部分組成
- 優良的卡合結構設計，具有更強的緊密性

規格

12×20cm

14×20cm

包裝

1片/袋 100片/盒 400片/箱

1片/袋 60片/盒 240片/箱

*其他尺寸可依臨床需求客製



實物展示





醫療器材商名稱:傑達實業有限公司

醫療器材商地址:臺中市西區臺灣大道二段285號22樓之3

電話:04-23150236

E-mail:sales@jetstar.tapei

製造廠名稱: Hubei Enqi Biotechnology Co., Ltd.

製造廠地址:No 103, Unit 1, Building 5, Modern Sino-Canada
Science and Technology Park, East Side of Xianpeng
Highway, Lvwan Community, Shazui Street, Xiantao
City, Hubei Province, China