



Tinacos Tritón SA de CV
 RFC: TTR170419MYA
 Ventas: 55 49 32 03 83
 Planta: 55 86 52 23 60
 Email: ventas@tinacostriton.com.mx
 Camino Antiguo a Cuernavaca #8, San Miguel Topilejo, Tlalpán
 CP14500, Gudad de México, México



Ficha Técnica Tanque Industrial Grado Alimenticio

Tanque Vertical/ Horizontal de fabricado con polietileno de LMDPE grado alimenticio aprobado por la FDA, su estructura está compuesta con la técnica UNICAPA azul reflex interior, para garantizar su impermeabilidad y la evitar la formación de microorganismos al interior por incluir IRGAGUARD de CIBA. Es dirigido al almacenamiento de agua potable y altamente para consumo humano, lavado y enjuague de superficies, equipos y alimentos sin riesgo de generación de subproductos tóxicos.

Características

- Recubrimiento exterior con protección UV evita que los rayos ultravioleta penetren y se desarrollen microorganismos, descomponiendo el agua almacenada permitiendo su instalación a nivel de piso o bajo piso.
- Capa integral única para mayor fuerza, estructura y aislamiento térmico que mantiene el agua fresca en zonas cálidas. Recubrimiento interior azul que otorga gran resistencia y flexibilidad al producto, sella los poros y protege la superficie contra bacterias, algas y microorganismos.
- Cuatro hombros, boca reforzada, cinturones en el cuerpo y venas en el fondo para mayor estabilidad.
- Gran higiene, dureza, flexibilidad y resistencia a la elongación y contracción diseñada para colocarse bajo la superficie con la instalación sugerida.
- Accesorios fabricados con plástico ABS de gran calidad que extienden la vida útil de los herrajes. Incluye válvula de tanque alto, flotador, y pichanca de 1".
- Tapa herméticamente sellada le da impermeabilidad al 100 % evitando que insectos, microorganismos o polución en el aire penetren.

Datos Técnicos

Tanque elaborado con la técnica de Rotomoldeo en una sola pieza, con formula de plásticos que permiten moldear diseños con refuerzos en base, cuerpo y hombros, que son sometidos a pruebas de laboratorio comprobando que nuestros productos cumplen con la norma NMX-C-374-ONNCECNCP-2012 con las siguientes características:

TEST	METHOD BASED ON	NOMINAL VALUE (English)	NOMINAL VALUE (SI)
MELT INDEX @190°C/2.16 kg	ASTM D1238	3.5g/10 min	3.5 g/10 min
DENSITY	ASTM D1505 Reference MA-01 Internal Method	0.938g/cm ³	0.938 g/cm ³
TENSILE STRENGTH AT YIELD ¹ @2 in/min (50 mm/min) specimen bar Type I	ASTM D638	2,568 psi	17.7 MPa
FLEXURAL MODULUS ¹ @-1% Secant	ASTM D790B	98,916 psi	682 MPa
LOW TEMPERATURE IMPACT TEST ² @-40°F (-40°C), 0.125 in (3.18mm) specimen	ARM	54 ft/lb	73 J
ESCR ¹ 10 % Igepal, F50 100 % Igepal, F50	ASTM D1693	> 145 hr > 1,000 hr	> 145hr > 1,000 hr
DEFLECTION TEMPERATURE UNDER LOAD ¹ 66 psi (0.45 MPa) 264 psi (1.8 MPa)	ASTM D648	143.6°F 102.2°F	62°C 39°C



Tinatoc Tritón SA de CV
 RFC: TTR170419MYA
 Ventas: 55 49 32 0383
 Planta: 55 86 52 2360
 Email: ventas@tinacostriton.com.mx
 Camino Antiguo a Cuernavaca #8, San Miguel Topilejo, Tlalpan
 CP14500, Ciudad de México, México



Uso Recomendado

Superficie en contacto con alimentos, líneas de alimentación domestica industrial y comercial, pasteurizadores, enfriado, aseo personal, líquido para la industria, la construcción, el agro, el comercio.

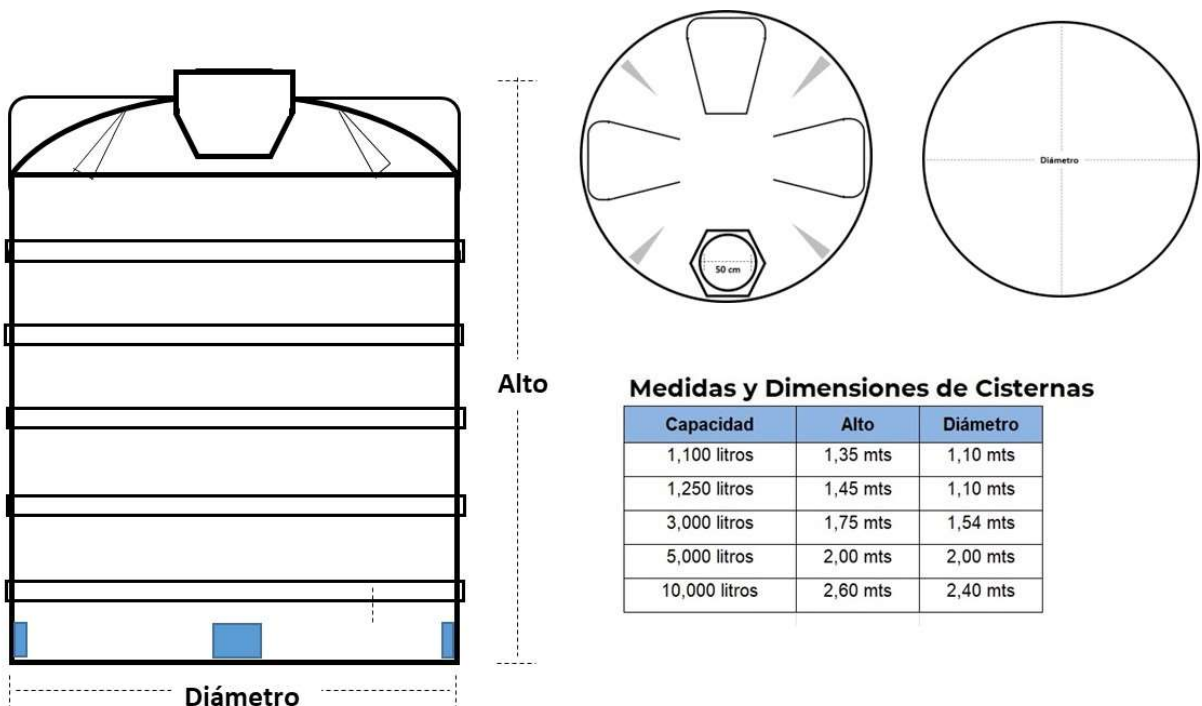
Diseñado para que los sólidos se precipiten en su fondo y se pueda retirar adecuadamente, se recomienda lavado antimicrobial cada 3 meses para neutralizar y eliminar la flora natural del agua y preservar su calidad, enjuague con agua potable.

Garantía

Tanque garantizado de por vida contra cualquier defecto de fabricación bajo los siguientes términos:

- Este producto está diseñado para almacenar agua en un rango de temperatura de 3 a 55 grados centígrados.
- La presente garantía sólo cubre defectos provenientes en la fabricación de su cisterna.
- Ésta garantía sólo cubre los daños generados a su cisterna, quedan excluidos los daños o costos por: Instalaciones, mano de obra, daños, obra civil y/o daños a terceros en sus bienes o personas, daño a conexiones por exceso de torque.
- La presente garantía no cubre daños ocasionados por: Sismos, temblores, caídas, rajaduras, fisuras, daños por impacto, deformaciones por temperatura (interna o del ambiente) pinchaduras, cuarteaduras, uso de solventes y/o daños ocasionados soportes metálicos, bases parciales o improvisadas.
- Manténgase fuera del alcance de los niños

Medidas y Dimensiones





Tinacos Tritón SA de CV
RFC: TTR170419MYA
Ventas: 55 49 32 0383
Planta: 55 86 52 2360
Email: ventas@tinacostriton.com.mx
Camino Antiguo a Cuernavaca #8, San Miguel Topilejo, Tlalpan
CP14500, Ciudad de México, México



Instrucciones de Instalación

Se recomienda se haga la instalación por personal especializado sobre una base plana y firme de concreto, evitar usar estructuras de metal y otros.

- a) Colóquese en una base firme de concreto, evite usar bases de metal ya que pueden dañar su cisterna y afectar la estabilidad del mismo. El uso de este tipo de bases invalida totalmente la garantía.
- b) Llene completamente su cisterna ANTES de colocar el recubrimiento superior o losa de concreto, supervise que no existan fugas.
- c) Use cinta teflón (no incluida) para sellar roscas y conexiones.
- d) Evite el azotar, golpear, comprimir, perforar y arrastrar la cisterna.
- e) No deje destapada su cisterna
- f) Colóquese en base plana y lejos del fuego, y de puntas punzocortantes
- g) No se coloque a nivel suelo sin tapadera
- h) Manténgase fuera del alcance de los niños