

Principais características

- Faixa de medidas: de 50 a 1000 kg
- Classe de precisão: 0,2%
- Interiramente construído em aço inoxidável
- Resistente à corrosão
- Classe de proteção: IP67 (DIN 40050)
- Dimensões reduzidas

The TU range of load cells are designed for the measurement of static or dynamic loads in compression or traction. All the transducers are calibrated as load cells in units of mass (Kg). The TU series is supplied for nominal loads from 50Kg to 1t.

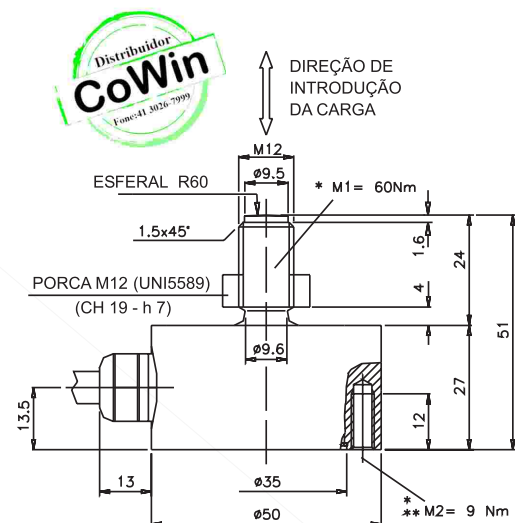
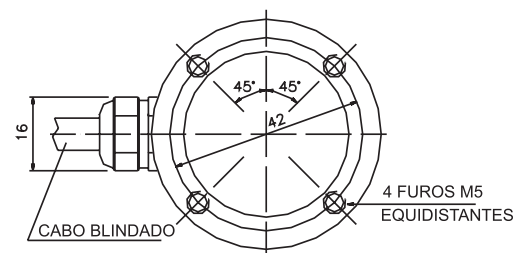
This model has an IP67 protection degree so it can be used in aggressive atmospheres often found in the chemical industries. The transducer body is machined from a single piece of stainless steel with no welding. This means that it is highly resistant to mechanical shock and vibration.

The compact size means that these cells can be placed in positions that are difficult to access and where little space is available.

DADOS TÉCNICOS

Precisão	0,2%
Carga nominal (Ln) - fim de escala	50 a 1000 Kg
Saída nominal - fim de escala 'FSO'	2mV/V
Tolerância da saída para Ln	< ± 0,2% FSO
Composição de erros: Não-linearidade, Histerese, Repeatabilidade	< ± 0,2% FSO
Creep (depois de 30 min. à Ln)	< ± 0,06% FSO
Desbalanceamento do zero	< ± 1% FSO
Thermal drift in compensated range	Sensitivity Zero Calibration < ± 0,01% FSO°C < ± 0,01% FSO°C -
Resistência de entrada - nominal	350 Ohm
Resistência de saída - nominal	350 Ohm
Resistência de isolamento	> 10 GOhm
Tensão de alimentação - nominal	10 V
Tensão de alimentação - máxima	15 V
Faixa de compensação de temp.	-10 a +50°C
Faixa máxima de temperatura	-20 a +60°C
Faixa de temperatura de estocagem	-30 a +80°C
Carga estática permitida	130% Ln
Carga dinâmica permitida	100% Ln
Carga máxima aplicável	150% Ln
Carga de ruptura	> 300% Ln
Máxima deformação elástica à Ln	< 0,2 mm
Classe de proteção (DIN40050)	IP67
Cabo blindado p/ conexões elétricas	4x0,25 / 5 m.
Material do elemento elástico	Aço inoxidável

DIMENSÕES MECÂNICAS

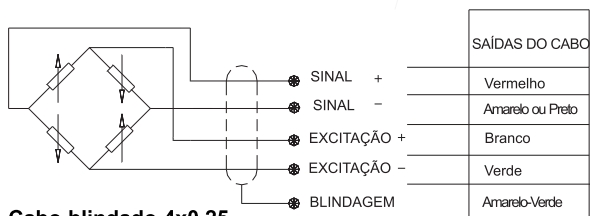


Dimensões em mm. (±0,1)

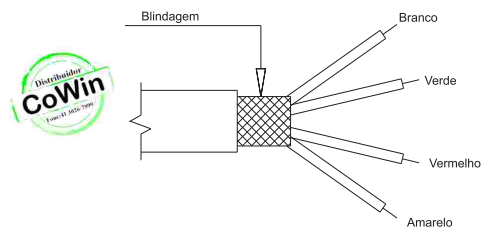
* Torque recomendado

** Parafusos UNI 5931 com classe de resistência 10.9 conforme a UNI 3740

CONEXÕES ELÉTRICAS



Cabo blindado 4x0.25



□ The screen is isolated from the transducer body. It is recommended that the ground is connected at the instrument end.

Células conectadas em paralelo

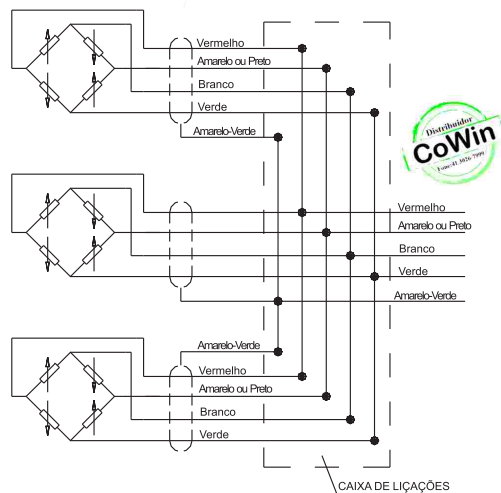


TABELA DE CONVERSÕES

Kg	N	Lb
1	9.807	2.205
0.102	1	0.225
0.454	4.448	1

A GEFRAN spa se reserva o direito de fazer qualquer tipo de modificação de projeto ou funcional, a qualquer tempo, sem aviso prévio.



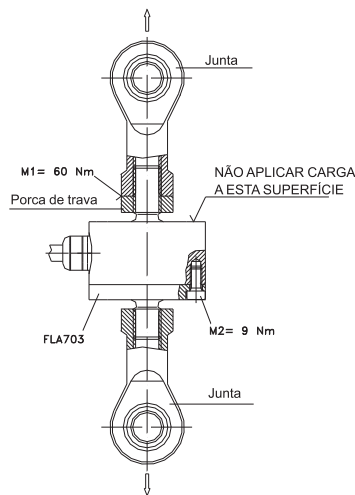
GEFRAN spa
 via Sebina, 74
 25050 PROVAGLIO D'ISEO (BS) - ITALIA
 ph. 0309888.1 - fax. 0309839063
 Internet: <http://www.gefran.com>

ACESSÓRIOS OPCIONAIS

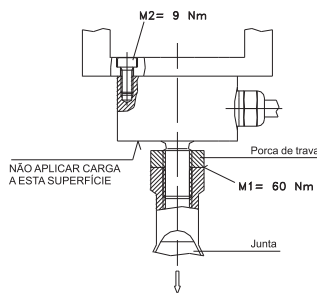
Flange para aplicação de cargas suspensas	FLA 703
Junta esférica	SND022

NOTAS DE APLICAÇÃO

Montagem com duas juntas e flange para cargas suspensas



Montagem em parede com junta esférica



CÓDIGO DE PEDIDO

Célula de carga **TU**

FAIXA DE MEDIÇÕES (kg)	
0 - 50	K5D
0 - 100	K1C
0 - 200	K2C
0 - 500	K5C
0 - 1000	K1M

If request, it is possible to supply models with non-standard mechanical and/or electrical features.

Ex.: TU - K5D

Célula de carga TU, faixa de medidas de 0 a 50 kg.



cod. 84681-10/99