



模具工厂：宁波海曙高桥芦港

PCBA工厂：宁波市江北高新科技园区庆丰路777号内28幢45号

电话：0086-0574-87056293/927

车灯工厂：宁波市海曙区高桥镇高家888号

电话：0086-574-28806298/99/96

手机：13306639600/13386677309

1688：nbkleansource.1688.com

QQ：15771676

邮件：admin@nbunique.com

Http：www.nbunique.com

**Mould Factory:**Lugang, Ningbo

**Mobile:** 13306639600/13386677309

**PCBA Factory:** NO. 777 QingFeng Road, Hi-Tech Zone

JiangBei District Ningbo

**Tel:** 0086-0574-87056293/927

**Lights Factory:** 888# Gao Village GaoQiao Town HaiShu

District Ningbo China

**Tel:** 0086-0574-2880629/99/66

**1688:** nbkleansource.1688.com

**QQ:** 15771676

**Email:** admin@nbunique.com

**Http:** www.nbunique.com

## NINGBO KLEANSOURCE ELECTRONIC TECHNOLOGY CO.,LTD

宁波克林索思电子科技有限公司



We light for  
safety on your way

前进的道路，  
克林索思车灯为您带来安全！



(微信号)



(抖音号)

# 目标

Goal  
To assist clients  
to achieve their goals  
助力客户成功

# 价值观

Trust  
客户至上

Honesty  
言出必行

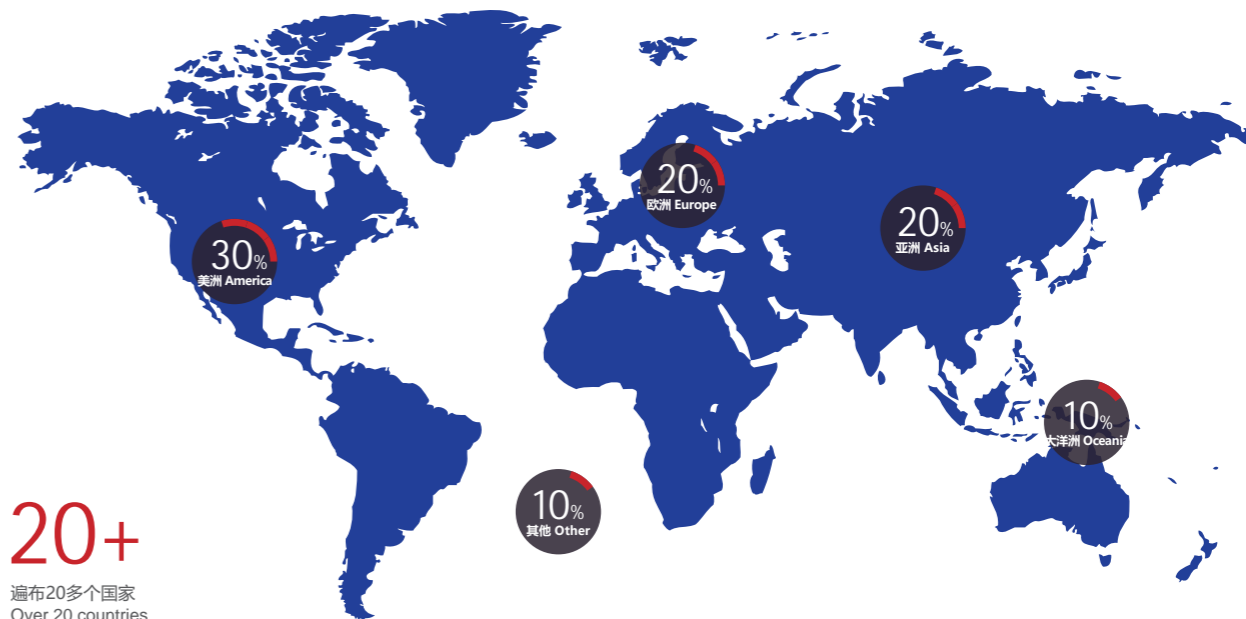
Dedication  
人尽其材

Progress  
物尽其用

Unity  
团结协作

Sales

## DISTRIBUTION | 销量分布



### 20+

遍布20多个国家  
Over 20 countries

OUR

## CLIENTS | 我们的客户

### 100+

超过100家客户  
More than 100 clients

CIMC  
中集

Haier  
海尔

  
YAMAHA

  
HONDA

  
瑞江汽车

  
小鹏

COMPANY

# INTRODUCTION

| 公司简介

Founded in

# 1997

/

# 3

Factories

We are founded in 1997 for a professional vehicle LED light manufacturer. Kleansource is very good at designing and manufacturing environmentally friendly low power usage, long life led lights for motorcycle, E-scooters, bikes, truck, trailer and other vehicles and boats.

At present, we have 3 factories: the mould factory, the PCBA factory and the LED light factory. We can develop new moulds, provide PCBA solution and produce LED lights with good quality and reasonable price.

Please contact with us for any requirements.

宁波克林索思电子科技有限公司是一家集开发、科研、制造、销售于一体，专业生产LED汽车灯、摩托车灯，自行车灯的公司，本公司拥有一支技术精湛、团结合作的高素质技术队伍，拥有自己的研发中心，凭借过硬的产品质量和优良的服务以及员工长期的共同努力，产品已经出口或配套出口欧盟，北美，澳大利亚，等全球市场。我们一直本着“以质量为基石、以诚信为根本、以用户为中心、以市场为导向、以管理为保障、以科技为先导”的经营理念，立志为客户提供高可靠性，高性价比的产品及具有创新性的解决方案。全力打造具有核心竞争力，拥有一流人才，一流品牌和一流管理的卓越企业。

## QUALITY CONTROL SYSTEM

| 品质管理



## HIGH-TECH ENTERPRISES

| 高新技术企业



## OUR PATENT

| 专利证书



# Mould Factory | 模具厂



# PCBA Factory | PCBA厂

## SMD 电子贴片车间



## DIP 插件后焊车间



# LED LIGHT FACTORY | 车灯厂

## Injection Workshop 注塑车间



# Wire Harness Workshop

## | 线束车间



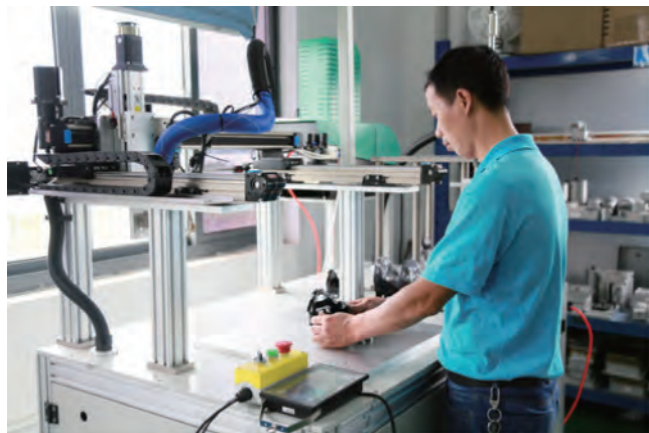
## Assembly Workshop | 装配车间



Cold Glue Automatic Three-axis platform  
冷胶自动三轴平台



Heat welding assembling machine  
热板焊接



Hot Melt Glue Automatic Three-axis Platform  
热熔胶自动三轴平台



Ultrasonic welding  
超声波焊接



PCBA assembling line  
装配线

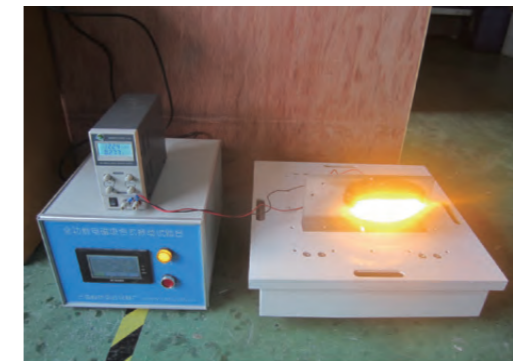


Aging Test  
老化测试

## Packing Workshop | 包装车间



## R&D and Test Device | 测试研发



Vibration Testing Machine  
振动试验机



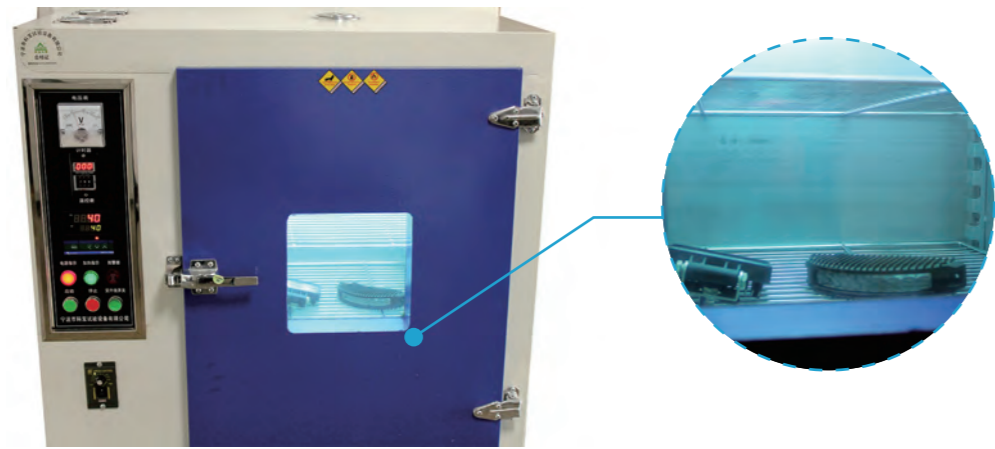
Goniophotometer  
光分布测试仪



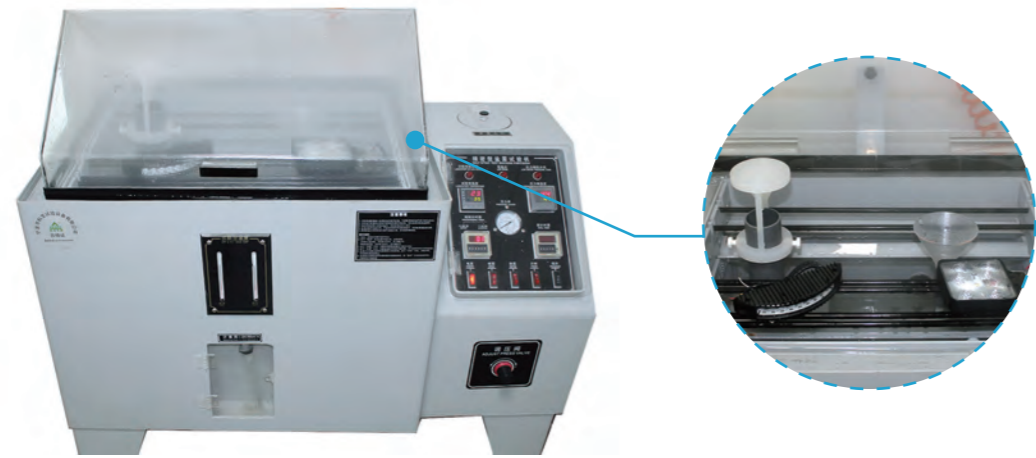
High-Low Temperature Test machine  
高低温环境试验箱



Integrating Sphere  
积分球



Ultraviolet Test Machine  
紫外线实验箱



Salt-Fog Test machine  
盐雾实验箱

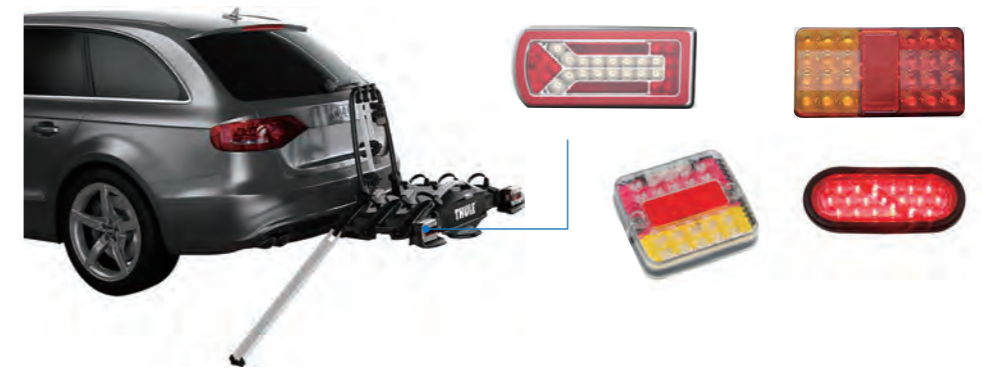


Tape & reel SMD component counters  
点料机

### 电动自行车 | Electric bicycle

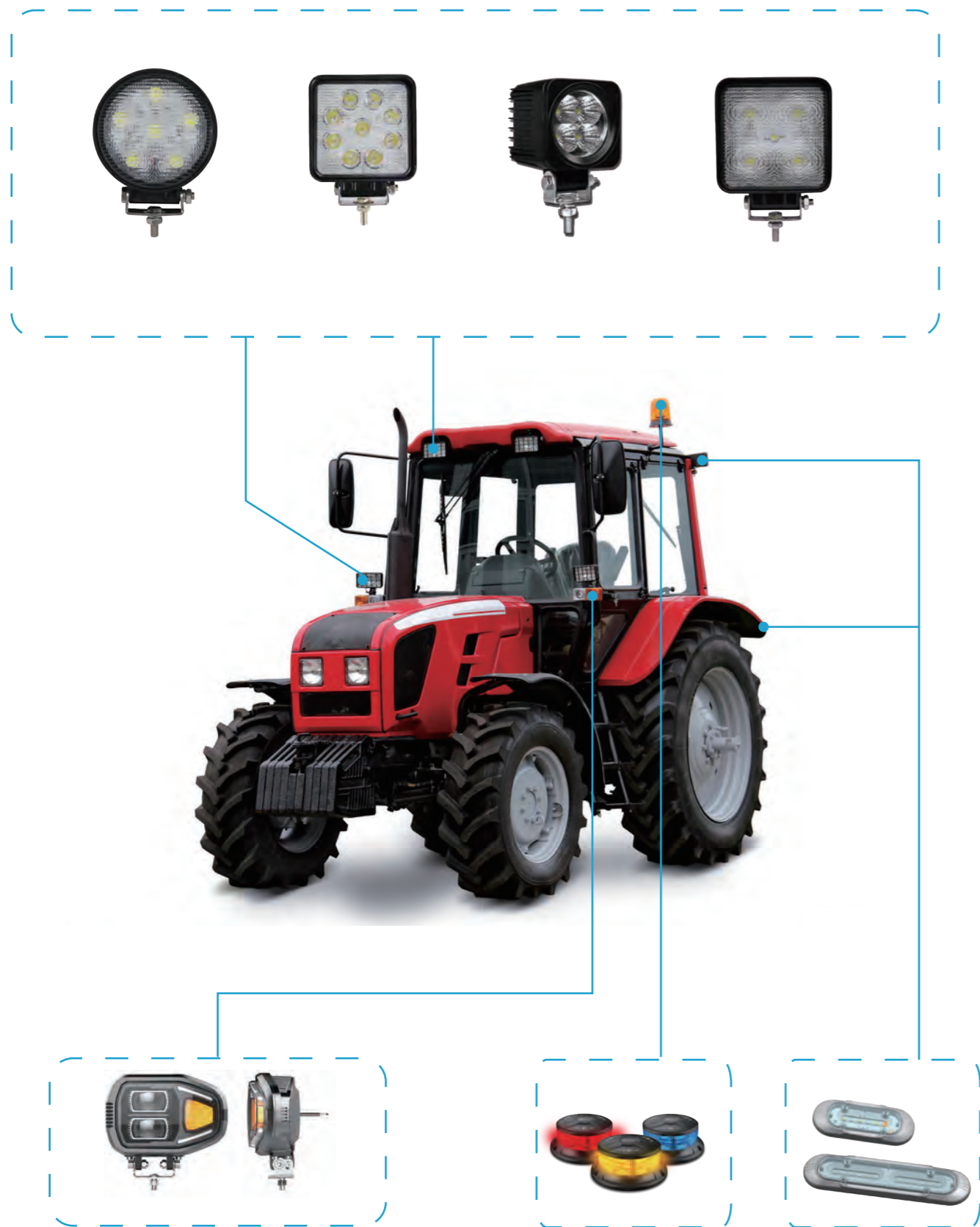


### 自行车车架 | Bicycle frame

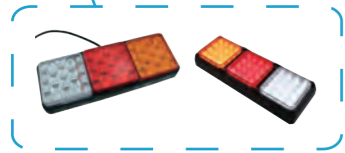


### 自行车 | Bicycle





Truck/Trailer/Bus | 卡车/拖车/巴士



SUVS/ATV/UTV | 越野车/ATV/UTV

Police cars/Ambulances/Special vehicles | 警车/救护车/特种用车



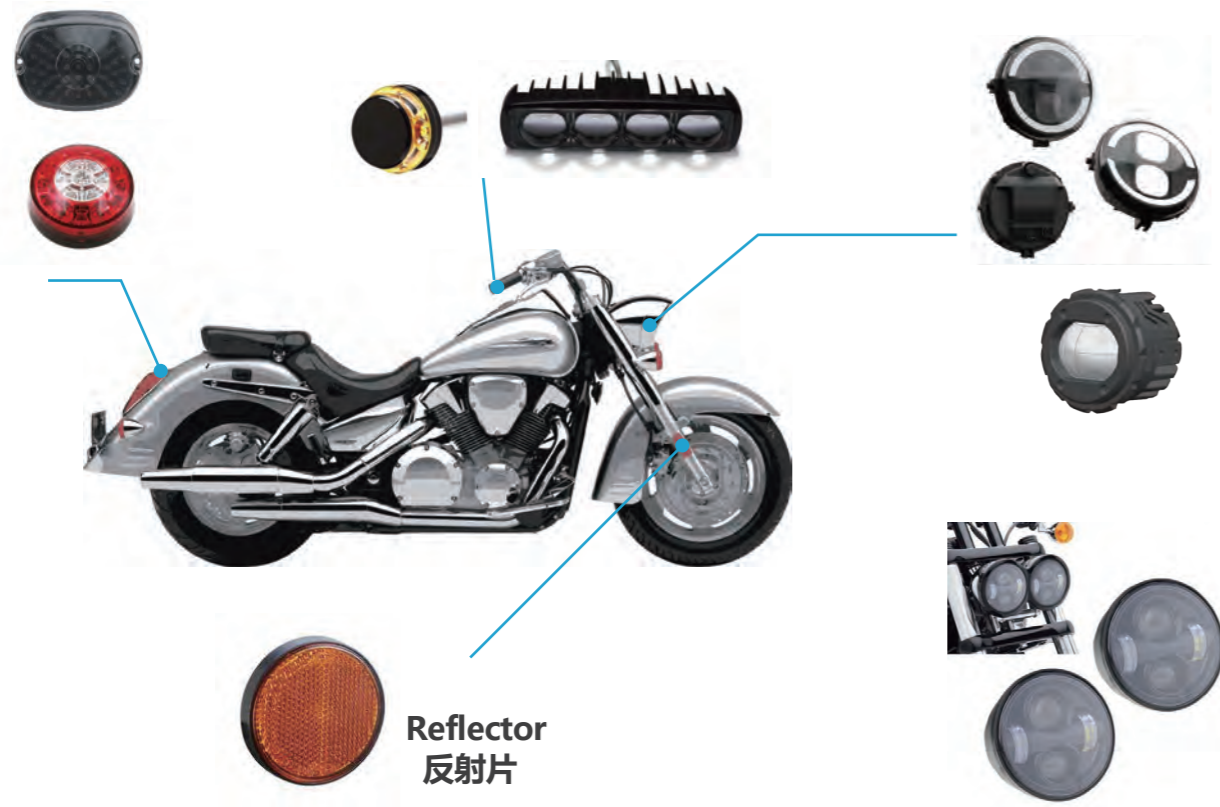
Motorcycle/car | 摩托车/汽车



Yacht | 游艇



RV | 房车



# TRUCK LAMP



**LED100-36AB(气泡袋包装)**  
**LED100-36AC(双泡壳包装)**



功能: 后转向信号指示  
尺寸: 120x120x31毫米  
电压: 12V&24V双电压  
LED灯珠数量: 36颗  
重量: 220g  
线缆: 2根40厘米x0.5平方毫米单线  
电参数: @12V 0.170A  
          @24V 0.110A  
认证标准: ECE,CCC

**LED100-36AB(Bulk Pack)**  
**LED100-36AC(Blister Card)**

Function: Rear Indicator  
Size: 120x120x31mm  
Voltage: 12V&24V  
LED Qty: 36PCS  
Weight: 220g  
Cable: 2x40cmx 0.5mm<sup>2</sup> single color  
Draw: @12V 0.170A  
          @24V 0.110A  
Approved: ECE,CCC

**LED100-36RB (气泡袋包装)**  
**LED100-36RC(双泡壳包装)**



功能: 刹车/行车/后转向信号指示  
尺寸: 120x120x31毫米  
电压: 12V&24V双电压  
LED灯珠数量: 36颗  
线缆: 3根40厘米x0.5平方毫米单线  
重量: 220g  
电参数: 刹车 行车  
          @12V 0.195A 0.05A  
          @24V 0.110A 0.04A  
认证标准: ECE

**LED100-36RB (Bulk Pack)**  
**LED100-36RC(Blister Card)**

Function: Stop/Tail/Rear Indicator  
Size: 120x120x31mm  
Voltage: 12V&24V  
LED Qty: 36PCS  
Cable: 3x40cmx0.5mm<sup>2</sup> single color  
Weight: 220g  
Draw: Stop Tail  
      @12V 0.195A 0.05A  
      @24V 0.110A 0.04A  
Approved: ECE

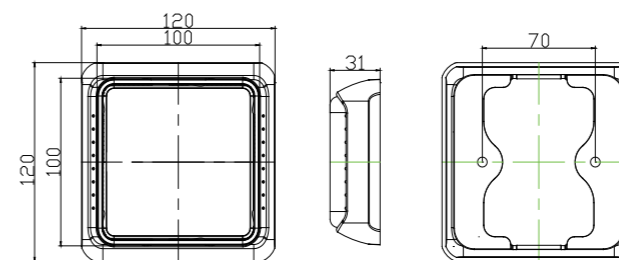
**LED100-25WB(气泡袋包装)**  
**LED100-25WC(双泡壳包装)**



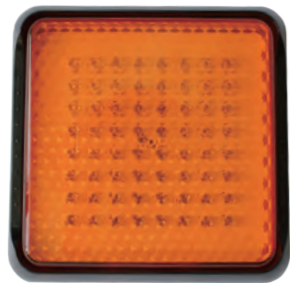
功能: 倒车  
尺寸: 120x120x31毫米  
电压: 12V&24V双电压  
LED灯珠数量: 25颗  
线缆: 2根40厘米x0.5平方毫米单线  
重量: 220g  
电参数: @13.8V 0.190A  
          @25.6V 0.120A  
认证标准: ECE

**LED100-25WB(Bulk Pack)**  
**LED100-25WC(Blister Card)**

Function: Reverse  
Size: 120x120x31mm  
Voltage: 12V&24V  
LED Qty: 25PCS  
Cable: 2x40cmx0.5mm<sup>2</sup> single color  
Weight: 220g  
Draw: @13.8V 0.190A  
      @25.6V 0.120A  
Approved: ECE



环氧灌封 Epoxy sealed



**LED120 - 36AB (气泡袋包装)**  
**LED120-36AC(双泡壳包装)**

功能: 后转向灯  
尺寸: 145x145x31毫米  
电压: 12V&24V双电压  
LED灯珠数量: 36颗  
线缆: 2根40厘米x0.5平方毫米单线  
重量: 308g  
电参数: @12V 0.17A  
          @24V 0.11A  
认证标准: ECE

**LED120 - 36 AB (Bulk Pack)**  
**LED120-36 AC(Blister Card)**

Function: Rear Indicator  
Size: 145x145x31mm  
Voltage: 12V&24V  
LED Qty: 36PCS  
Cable: 2x40cmx0.5mm<sup>2</sup> single color  
Weight: 308g  
Draw: @12V 0.17A  
          @24V 0.11A  
Approved: ECE



**LTL01AB(气泡袋包装)**  
**LTL01AC(双泡壳包装)**

功能: 后转向  
尺寸: 100x100x28毫米  
电压: 12V&24V 双电压  
LED灯珠数量: 36颗  
线缆: 2根40厘米x0.5平方毫米单线  
重量: 146g  
电参数: @12V 0.190A  
          @24V 0.120A  
认证标准: CCC, DOT, ECE

**LTL01AB(Bulk Pack)**  
**LTL01AC(Blister Card)**

Function: Rear Indicator  
Size: 100x100x28mm  
Voltage: 12V&24V  
LED Qty: 36PCS  
Cable: 2x40cmx0.5mm<sup>2</sup> single color  
Weight: 146g  
Draw: @12V 0.190A  
          @24V 0.120A  
Approved: CCC, DOT, ECE



**LED120 - 36RB (气泡袋包装)**  
**LED120-36RC(双泡壳包装)**

功能: 行车/刹车  
尺寸: 145x145x31毫米  
电压: 12V&24V双电压  
LED灯珠数量: 36颗  
线缆: 3根40厘米x0.5平方毫米单线  
重量: 308g  
电参数: @12V 0.19A  
          @24V 0.12A  
认证标准: ECE

**LED120 - 36RB (Bulk Pack)**  
**LED120-36RC(Blister Card)**

Function: Tail/Brake  
Size: 145x145x31mm  
Voltage: 12V&24V  
LED Qty: 36PCS  
Cable: 3x40cmx0.5mm<sup>2</sup> single color  
Weight: 308g  
Draw: @12V 0.19A  
          @24V 0.12A  
Approved: ECE



**LTL01RB(气泡袋包装)**  
**LTL01RC(双泡壳包装)**

功能: 行车/ 刹车 /后转向  
尺寸: 100x100x28毫米  
电压: 12V&24V 双电压  
LED灯珠数量: 36颗  
线缆: 3根40厘米x0.5平方毫米单线  
重量: 146g  
电参数: 行车 刹车  
          @12V 0.016A 0.23A  
          @24V 0.021A 0.153A  
认证标准: CCC, DOT, ECE

**LTL01RB(Bulk Pack)**  
**LTL01RC(Blister Card)**

Function: Tail / Stop/Rear Indicator  
Size: 100x100x28mm  
Voltage: 12V&24V  
LED Qty: 36PCS  
Cable: 3x40cmx0.5mm<sup>2</sup> single color  
Weight: 146g  
Draw: Tail Stop  
          @12V 0.016A 0.23A  
          @24V 0.021A 0.153A  
Approved: CCC, DOT, ECE



**LED120 - 25WB (气泡袋包装)**  
**LED120-25WC(双泡壳包装)**

功能: 倒车  
尺寸: 145x145x31毫米  
电压: 12V&24V双电压  
LED灯珠数量: 25颗  
线缆: 2根40厘米x0.5平方毫米单线  
重量: 308g  
电参数: @12V 0.21A  
          @24V 0.167A  
认证标准: ECE

**LED120-25WB (Bulk Pack)**  
**LED120-25WC(Blister Card)**

Function: Reverse  
Size: 145x145x31mm  
Voltage: 12V&24V  
LED Qty: 36PCS  
Cable: 2x40cmx0.5mm<sup>2</sup> single color  
Weight: 308g  
Draw: @12V 0.21A  
          @24V 0.167A  
Approved: ECE

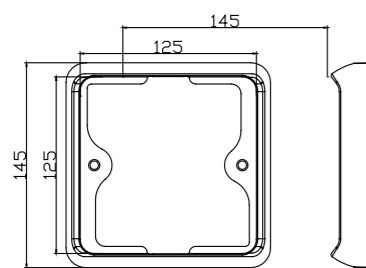


**LTL01WB(气泡袋包装)**  
**LTL01WC(双泡壳包装)**

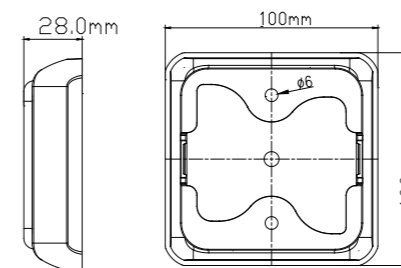
功能: 倒车  
尺寸: 100x100x28毫米  
电压: 12V&24V 双电压  
LED灯珠数量: 25颗  
线缆: 2根40厘米x0.5平方毫米单线  
重量: 146g  
电参数: @12V 0.123A  
          @24V 0.092A  
认证标准: CCC, DOT, ECE

**LTL01WB(Bulk Pack)**  
**LTL01WC(Blister Card)**

Function: Reverse  
Size: 100x100x28mm  
Voltage: 12V&24V  
LED Qty: 25PCS  
Cable: 2x40cmx0.5mm<sup>2</sup> single color  
Weight: 146g  
Draw: @12V 0.123A  
          @24V 0.092A  
Approved: CCC, DOT, ECE



环氧灌封 Epoxy sealed



双泡壳包装 Blister packaging



环氧灌封 Epoxy sealed



热板焊接 Heat welding  
IP67



**LTL02RB(气泡袋包装)**  
**LTL02RC(双泡壳包装)**

功能: 行车/刹车  
尺寸: 100x100x28毫米  
电压: 12V&24V 双电压  
LED灯珠数量: 16颗食人鱼灯珠  
线缆: 3根40厘米x0.5平方毫米单线  
重量: 120g  
电参数: 行车 刹车  
@12V 0.05A 0.127A  
@24V 0.04A 0.076A

**LTL02RB(Bulk Pack)**  
**LTL02RC(Blister Card)**

Function: Tail /Stop  
Size: 100x100x28mm  
Voltage: 12V&24V  
LED Qty: 16PCS  
Cable: 3x40cmx0.5mm<sup>2</sup> single color  
Weight: 120g  
Draw: Tail Stop  
@12V 0.05A 0.127A  
@24V 0.04A 0.076A



**LTL02AB(气泡袋包装)**  
**LTL02AC(双泡壳包装)**

功能: 后转向  
尺寸: 100x100x28毫米  
电压: 12V&24V 双电压  
LED灯珠数量: 16颗食人鱼灯珠  
线缆: 2根40厘米x0.5平方毫米单线  
重量: 120g  
电参数: @12V 0.14A  
@24V 0.09A

**LTL02AB(Bulk Pack)**  
**LTL02AC(Blister Card)**

Function: Rear Indicator  
Size: 100x100x28mm  
Voltage: 12V&24V  
LED Qty: 16PCS  
Cable: 2x40cmx0.5mm<sup>2</sup> single color  
Weight: 120g  
Draw: @12V 0.14A  
@24V 0.09A



**LTL02WB(气泡袋包装)**  
**LTL02WC(双泡壳包装)**

功能: 倒车  
尺寸: 100x100x28毫米  
电压: 12V&24V 双电压  
LED灯珠数量: 16颗食人鱼灯珠  
线缆: 2根40厘米x0.5平方毫米单线  
重量: 120g  
电参数: @12V 0.14A  
@24V 0.09A

**LTL02WB(Bulk Pack)**  
**LTL02WC(Blister Card)**

Function: Reverse  
Size: 100x100x28mm  
Voltage: 12V&24V  
LED Qty: 16PCS  
Cable: 2x40cmx0.5mm<sup>2</sup> single color  
Weight: 120g  
Draw: @12V 0.14A  
@24V 0.09A

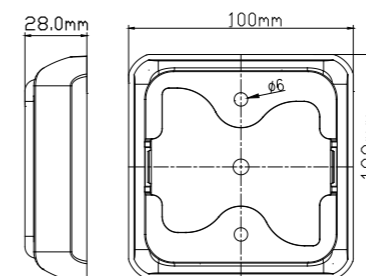


**LTL02FB(气泡袋包装)**  
**LTL02FC(双泡壳包装)**

功能: 雾灯  
尺寸: 100x100x28毫米  
电压: 12V&24V 双电压  
LED灯珠数量: 16颗食人鱼灯珠  
线缆: 2根40厘米x0.5平方毫米单线  
重量: 120g  
电参数: 雾灯  
@12V 0.152A  
@24V 0.102A  
认证标准: ECE

**LTL02FB(Bulk Pack)**  
**LTL02FC(Blister Card)**

Function: Fog  
Size: 100x100x28mm  
Voltage: 12V&24V  
LED Qty: 16PCS  
Cable: 2x40cmx0.5mm<sup>2</sup> single color  
Weight: 120g  
Draw: @12V 0.152A  
@24V 0.102A  
Approved: ECE



双泡壳包装 Blister packaging

LTL07AR



LTL07RR



LTL07RW

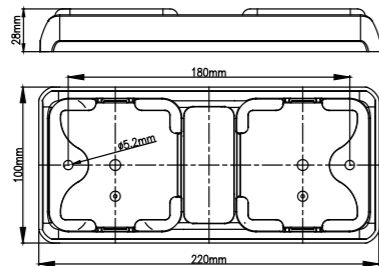
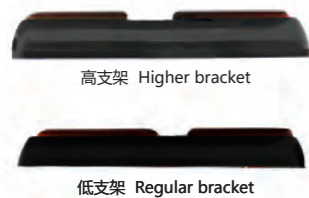


LTL07ARB (气泡袋包装) LTL07ARC (双泡壳包装)  
 LTL07RRB (气泡袋包装) LTL07RRC (双泡壳包装)  
 LTL07RWB (气泡袋包装) LTL07RWC (双泡壳包装)

功能: 行车/刹车/转向/倒车  
 尺寸: 220x100x28毫米  
 电压: 12V&24V双电压  
 LED灯珠数量: 72颗  
 重量: 277g  
 电参数: 刹车/雾灯 行车 转向 倒车  
 @12V 0.195A 0.05A 0.170A 0.20A  
 @24V 0.110A 0.04A 0.110A 0.17A  
 环氧灌封或热板焊接可选  
 低支架或高支架可选  
 认证标准: CCC, DOT, ECE

LTL07ARB (Bulk Pack) LTL07ARC (Blister Card)  
 LTL07RRB (Bulk Pack) LTL07RRC (Blister Card)  
 LTL07RWB (Bulk Pack) LTL07RWC (Blister Card)

Function: Tail /Stop/Fog/ Indicator/Reverse  
 Size: 220x100x28mm  
 Voltage: 12V&24V  
 LED Qty: 72PCS  
 Weight: 277g  
 Draw: Stop/Fog Tail Indicator Reverse  
 @12V 0.195A 0.05A 0.170A 0.20A  
 @24V 0.110A 0.04A 0.110A 0.17A  
 Epoxy sealed or Heat welding  
 Higher bracket or Regular bracket  
 Approved: CCC, DOT, ECE



环氧灌封 Epoxy sealed  
IP67

LTL14AR



LTL14RR



LTL14RW

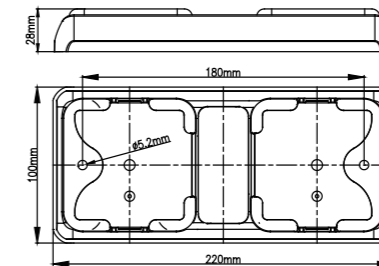


LTL14ARB (气泡袋包装) LTL14ARC (双泡壳包装)  
 LTL14RRB (气泡袋包装) LTL14RRC (双泡壳包装)  
 LTL14RWB (气泡袋包装) LTL14RWC (双泡壳包装)

功能: 行车/刹车/雾灯/转向/倒车/回复反射器  
 尺寸: 220x100x28毫米  
 电压: 12V&24V双电压  
 LED灯珠数量: 32颗食人鱼灯珠  
 重量: 277g  
 电参数: 刹车/雾灯 行车 转向 倒车  
 @12V 0.127A 0.05A 0.127A 0.27A  
 @24V 0.076A 0.04A 0.076A 0.18A  
 热板焊接  
 高支架

LTL14ARB (Bulk Pack) LTL14ARC (Blister Card)  
 LTL14RRB (Bulk Pack) LTL14RRC (Blister Card)  
 LTL14RWB (Bulk Pack) LTL14RWC (Blister Card)

Function: Tail /Stop/Fog/Indicator/Reverse/Reflector  
 Size: 220x100x28mm  
 Voltage: 12V&24V  
 LED Qty: 32PCS  
 Weight: 277g  
 Draw: Stop/Fog Tail Indicator Reverse  
 @12V 0.127A 0.05A 0.127A 0.27A  
 @24V 0.076A 0.04A 0.076A 0.18A  
 Heat welding  
 High Bracket



热板焊接 Heat welding  
IP67

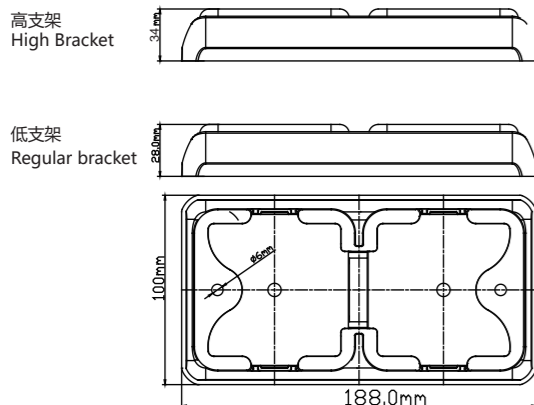


- LTL05ARB (气泡袋包装)    LTL05ARC (双泡壳包装)
- LTL05RRB (气泡袋包装)    LTL05RRC (双泡壳包装)
- LTL05RWB (气泡袋包装)    LTL05RWC (双泡壳包装)

功能: 行车/刹车/雾灯/转向/倒车  
 尺寸: 188x100x28毫米  
 电压: 12V&24V双电压  
 LED灯珠数量: 72颗食人鱼灯珠  
 重量: 236g  
 电参数: 刹车/雾灯 行车 转向 倒车  
 @12V 0.195A 0.05A 0.170A 0.20A  
 @24V 0.110A 0.04A 0.110A 0.17A  
 环氧灌封或热板焊接可选  
 低支架或高支架可选  
 认证标准: CCC, DOT, ECE

- LTL05ARB (Bulk Pack)    LTL05ARC (Blister Card)
- LTL05RRB (Bulk Pack)    LTL05RRC (Blister Card)
- LTL05RWB (Bulk Pack)    LTL05RWC (Blister Card)

Function: Tail /Stop/Fog/Indicator/Reverse  
 Size: 188x100x28mm  
 Voltage: 12V&24V  
 LED Qty: 72PC  
 Weight: 236gS  
 Draw: Stop/Fog Tail Indicator Reverse  
 @12V 0.195A 0.05A 0.170A 0.20A  
 @24V 0.110A 0.04A 0.110A 0.17A  
 Epoxy sealed or Heat welding  
 Higher bracket or Regular bracket  
 Approved: CCC, DOT, ECE



环氧灌封 Epoxy sealed  
IP67

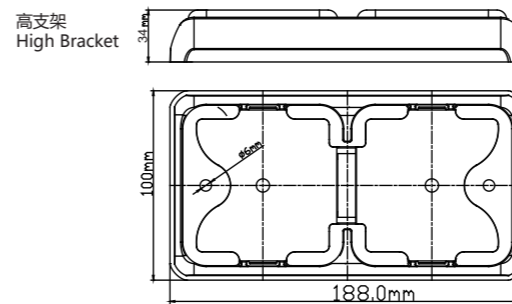


- LTL13ARB (气泡袋包装)    LTL13ARC (双泡壳包装)
- LTL13RRB (气泡袋包装)    LTL13RRC (双泡壳包装)
- LTL13RWB (气泡袋包装)    LTL13RWC (双泡壳包装)

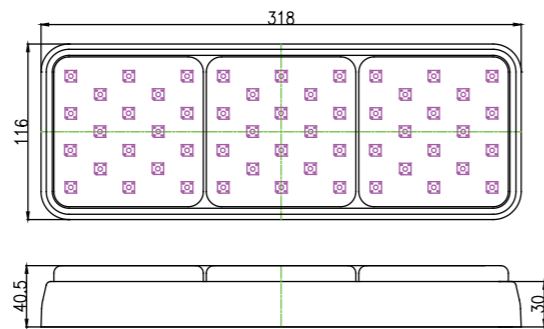
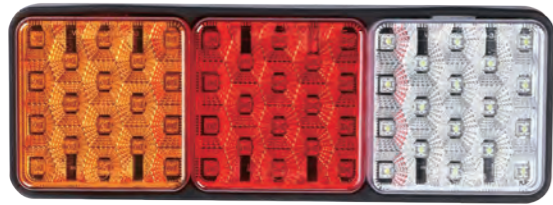
功能: 行车/刹车/雾灯/转向/倒车/回复反射器  
 尺寸: 188x100x28毫米  
 电压: 12V&24V双电压  
 LED灯珠数量: 32颗食人鱼灯珠  
 重量: 200g  
 电参数: 刹车/雾灯 行车 转向 倒车  
 @12V 0.127A 0.05A 0.127A 0.27A  
 @24V 0.076A 0.04A 0.076A 0.18A  
 热板焊接  
 高支架

- LTL13ARB (Bulk Pack)    LTL13ARC (Blister Card)
- LTL13RRB (Bulk Pack)    LTL13RRC (Blister Card)
- LTL13RWB (Bulk Pack)    LTL13RWC (Blister Card)

Function: Tail /Stop/Fog/Indicator/Reverse/Reflector  
 Size: 188x100x28mm  
 Voltage: 12V&24V  
 LED Qty: 32PCS  
 Weight: 200g  
 Draw: Stop/Fog Tail Indicator Reverse  
 @12V 0.127A 0.05A 0.127A 0.27A  
 @24V 0.076A 0.04A 0.076A 0.18A  
 Heat welding  
 High Bracket



热板焊接 Heat welding  
IP67



**LTL138**

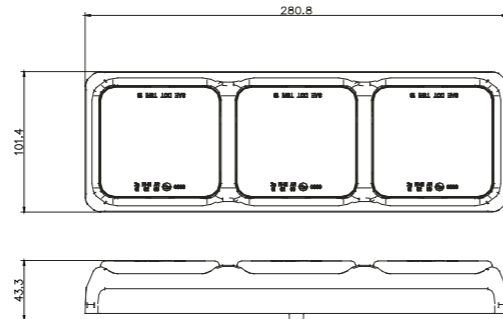
功能: 行车/刹车/转向/倒车  
 尺寸: 318x116x40毫米  
 电压: 12V&24V双电压  
 LED灯珠数量: 54颗食人鱼灯珠  
 线缆: 2根40厘米, 5芯RVV线缆  
 重量: 720g

电参数:	行车	刹车	转向	倒车
@13.8V	0.031A	0.185A	0.195A	0.144A
@25.6V	0.033A	0.127A	0.132A	0.106A

**LTL138**

Function: Tail/Stop/Indicator/Reverse  
 Size: 318x116x40mm  
 Voltage: 12V&24V  
 LED Qty: 54PCS P4 LEDs  
 Cable: 55cmx5x0.5 square mmRVV cable  
 Weight: 720g

Draw:	Tail	Stop	Indicator	Reverse
@13.8V	0.031A	0.185A	0.195A	0.144A
@25.6V	0.033A	0.127A	0.132A	0.106A

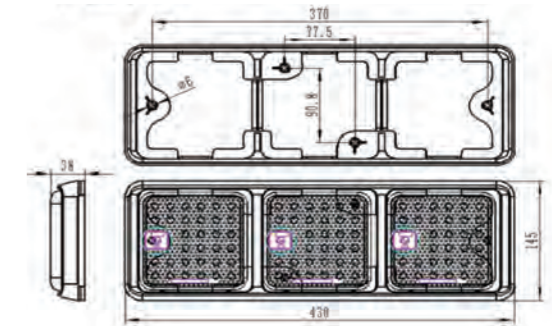


**KS18-020**

功能: 组合信号灯  
 尺寸: 280x102x38毫米  
 电压: 12V-30V  
 LED灯珠数量:  
 16颗红色、16颗琥珀色、  
 16科白色5000K SMD LED  
 内箱: 1个, 290x110x50毫米  
 外箱: 18个, 310x350x325毫米  
 重量: 500g  
 电参数: 行车 0.4W 刹车 3.3W  
 转向 2.4W 倒车 2.4W  
 认证标准: ECE

**KS18-020**

Function: Combination Lamps  
 Size: 280x102x38mm  
 Voltage: 12V-30V  
 LED Qty:  
 16PCS Red, 16PCS Amber,  
 16PCS White 5000K SMD LED  
 inner box: 1, 290x110x50mm  
 outer box: 18, 310x350x325mm  
 Weight: 500g  
 Draw: Tail 0.4W Stop 3.3W  
 Indicator 2.4W Reverse 2.4W  
 Approved:ECE

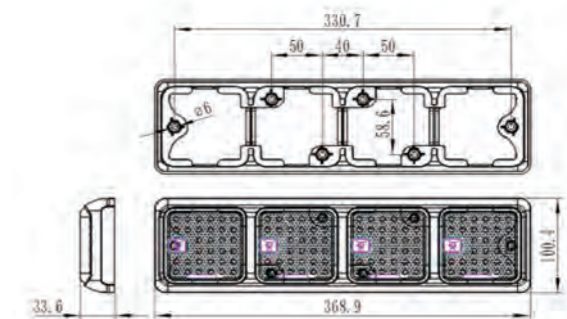


**LED120ARW**

功能: 行车/刹车/转向/倒车  
 尺寸: 430x145x38mm  
 电压: 12V&24V  
 LED灯珠数量: 108颗  
 重量: 858g  
 电参数: 刹车 行车 转向 倒车  
 @12V 0.195A 0.05A 0.170A 0.20A  
 @24V 0.110A 0.04A 0.110A 0.17A

**LED120ARW**

Function: Tail/Brake/Turn/Reverse  
 Size: 430x145x38mm  
 Voltage: 12V&24V  
 Weight: 858g  
 LED Qty: 108PCS  
 Draw: Stop Tail Indicator Reverse  
 @12V 0.195A 0.05A 0.170A 0.20A  
 @24V 0.110A 0.04A 0.110A 0.17A



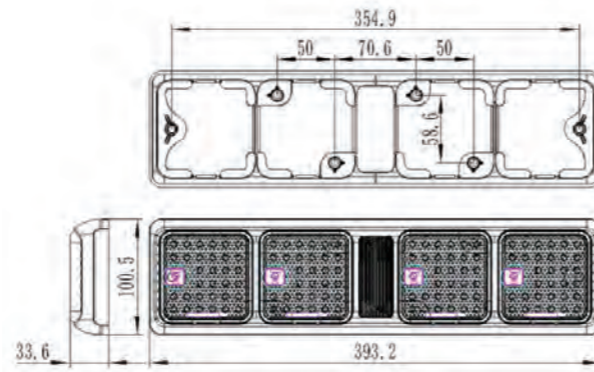
**LTL20ARRW**

功能: 行车/刹车/倒车/雾灯//转向  
 尺寸: 370x100x34mm  
 电压: 12V&24V  
 LED灯珠数量: 133 PCS LED  
 重量: 520g  
 电参数:  
 @ 12V 0.17A 0.195A 0.05A 0.195A 0.05A 0.19A  
 @ 24V 0.11A 0.11A 0.04A 0.11A 0.04A 0.12A  
 认证标准: CCC, ECE

**LTL20ARRW**

Function: Tail/Stop/Reverse/Fog//Indicator  
 Size: 370x100x34mm  
 Voltage: 12V&24V  
 LED Qty: 133 PCS LED  
 Weight: 520g  
 Draw:  
 @ 12V 0.17A 0.195A 0.05A 0.195A 0.05A 0.19A  
 @ 24V 0.11A 0.11A 0.04A 0.11A 0.04A 0.12A  
 Approved: CCC, ECE

LTL20ARRWR



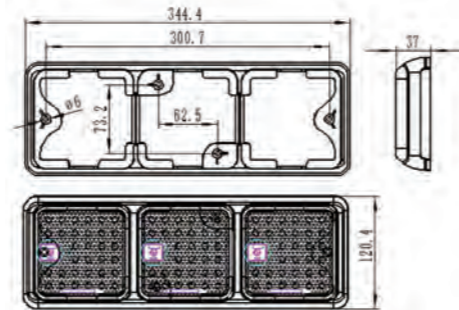
LTL20ARRWR

功能: 行车/刹车/转向/倒车/雾灯/回复反射器  
 尺寸: 355x100x34mm  
 电压: 12V&24V  
 LED灯珠数量: 133 颗 LED  
 重量: 550g  
 电参数:  
 @12V 0.17A 0.195A 0.05A 0.195A 0.05A 0.19A  
 @24V 0.11A 0.11A 0.04A 0.11A 0.04A 0.12A  
 认证标准: CCC, ECE

LTL20ARRWR

Function: Tail/Stop/Indicator/Reverse/Fog/Retro-reflector  
 Size: 355x100x34mm  
 Voltage: 12V&24V  
 LED Qty: 133 PCS LED  
 Weight: 550g  
 Draw:  
 @12V 0.17A 0.195A 0.05A 0.195A 0.05A 0.19A  
 @24V 0.11A 0.11A 0.04A 0.11A 0.04A 0.12A  
 Approved: CCC, ECE

LED100ARW



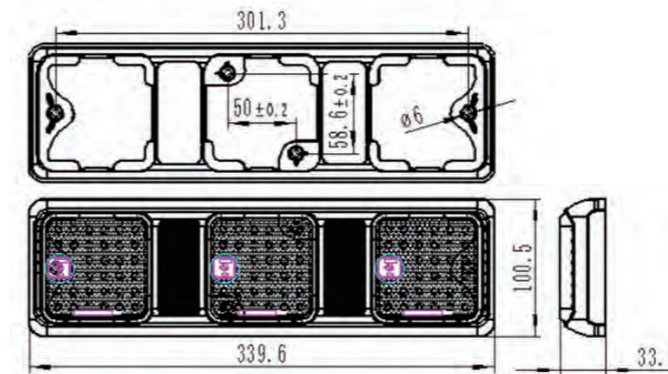
LED100ARW

功能: 行车/刹车/转向/倒车  
 尺寸: 345x120x37mm  
 电压: 12V&24V  
 LED 灯珠数量: 108颗  
 重量: 650g  
 电参数:  
 @13.8V 0.19A 0.17A 0.195A 0.05A  
 @24V 0.12A 0.11A 0.11A 0.04A

LED100ARW

Function: Tail/Stop/Indicator/Reverse  
 Size: 345x120x37mm  
 Voltage: 12V&24V  
 LED Qty: 108PCS  
 Weight: 650g  
 Draw:  
 @13.8V 0.19A 0.17A 0.195A 0.05A  
 @24V 0.12A 0.11A 0.11A 0.04A

LTL20ARW2R



LTL20ARW2R

功能: 行车/刹车/转向/倒车/回复反射器  
 尺寸: 340x100x34mm  
 电压: 12V&24V  
 LED 灯珠数量: 97 PCS LEDs  
 重量: 400g  
 电参数: 刹车 雾灯 转向 倒车  
 @ 12V 0.195A 0.05A 0.170A 0.20A  
 @ 24V 0.110A 0.04A 0.110A 0.17A  
 认证标准: CCC, ECE

LTL20ARW2R

Function: Tail/Stop/Indicator/Reverse/Retro-reflector  
 Size: 340x100x34mm  
 Voltage: 12V&24V  
 LED Qty: 97 PCS LEDs  
 Weight: 400g  
 Draw: Stop Fog Indicator Reverse  
 @ 12V 0.195A 0.05A 0.170A 0.20A  
 @ 24V 0.110A 0.04A 0.110A 0.17A  
 Approved: CCC, ECE

环氧灌封  
 Epoxy sealed



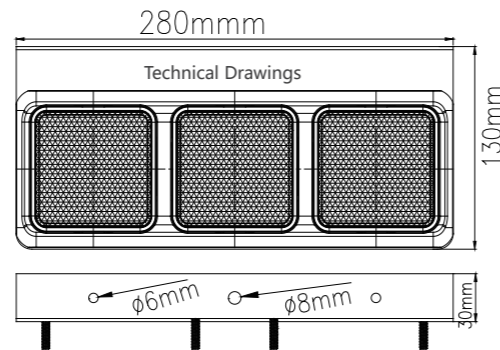


**LTL20带安装铝板组合灯**  
With plate board Combination Lamps



高支架 Higher bracket

低支架 Regular bracket



**LTL20ARWB (气泡袋包装)**  
**LTL20ARRB (气泡袋包装)**

功能: 行车/刹车/转向/倒车  
尺寸: 280x100x28毫米  
电压: 12V&24V双电压  
LED灯珠数量: 97颗  
电参数: 刹车/雾灯 行车 转向 倒车  
@12V 0.195A 0.05A 0.170A 0.20A  
@24V 0.110A 0.04A 0.110A 0.17A  
环氧灌封或热板焊接可选  
低支架或高支架可选  
认证标准: CCC, DOT, ECE

**LTL20ARWB (Bulk Pack)**  
**LTL20ARRB (Bulk Pack)**

Function: Tail /Stop/Fog/Indicator/Reverse  
Size: 280x100x28mm  
Voltage: 12V&24V  
LED Qty: 97PCS  
Draw: Stop/Fog Tail Indicator Reverse  
@12V 0.195A 0.05A 0.170A 0.20A  
@24V 0.110A 0.04A 0.110A 0.17A  
Epoxy sealed or Heat welding  
Higher bracket or Regular bracket  
Approved: CCC, DOT, ECE



**LTL20ARRB (气泡袋包装)**

功能: 行车/刹车/转向  
尺寸: 280x100x28毫米  
电压: 12V&24V双电压  
LED灯珠数量: 108颗  
重量: 382g  
电参数: 刹车/雾灯 行车 转向  
@12V 0.195A 0.05A 0.170A  
@24V 0.110A 0.04A 0.110A  
认证标准: CCC, DOT, ECE

**LTL20ARRB (Bulk Pack)**

Function: Tail /Stop/Fog/Indicator  
Size: 280x100x28mm  
Voltage: 12V&24V  
LED Qty: 108PCS  
Weight: 382g  
Draw: Stop/Fog Tail Indicator  
@12V 0.195A 0.05A 0.170A  
@24V 0.110A 0.04A 0.110A  
Approved: CCC, DOT, ECE



**LTL20ARWB (气泡袋包装)**

功能: 行车/刹车/转向/倒车  
尺寸: 280x100x28毫米  
电压: 12V&24V双电压  
LED灯珠数量: 97颗  
重量: 382g  
电参数: 刹车/雾灯 行车 转向 倒车  
@12V 0.195A 0.05A 0.170A 0.20A  
@24V 0.110A 0.04A 0.110A 0.17A  
认证标准: CCC, DOT, ECE

**LTL20ARWB (Bulk Pack)**

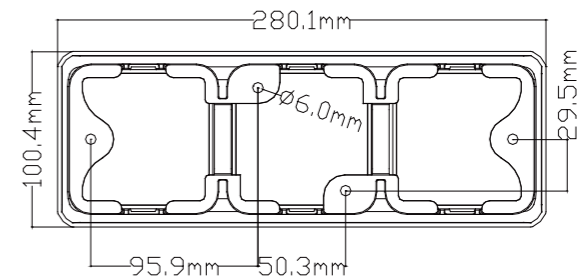
Function: Tail /Stop/Fog/Indicator/Reverse  
Size: 280x100x28mm  
Voltage: 12V&24V  
LED Qty: 97PCS  
Weight: 382g  
Draw: Stop/Fog Tail Indicator Reverse  
@12V 0.195A 0.05A 0.170A 0.20A  
@24V 0.110A 0.04A 0.110A 0.17A  
Approved: CCC, DOT, ECE



低支架 Regular bracket



双泡壳包装 Blister packaging



环氧灌封 Epoxy sealed



LTL15ARW

LTL15ARR



带安装铝板组合灯  
With plate board Combination Lamps



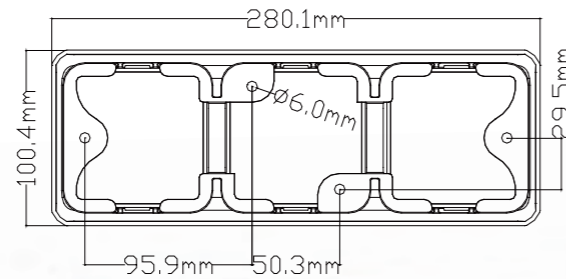
低支架或高支架可选  
Higher bracket or Regular bracket

LTL15ARWB (气泡袋包装)  
LTL15ARRB (气泡袋包装)

功能: 行车/刹车/雾灯/转向/倒车  
尺寸: 280x100x28毫米  
电压: 12V&24V双电压  
LED灯珠数量: 48颗  
重量: 350g  
电参数: 刹车/雾灯 行车 转向 倒车  
@12V 0.127A 0.05A 0.127A 0.27A  
@24V 0.076A 0.04A 0.076A 0.18A  
高支架

LTL15ARWB (Bulk Pack)  
LTL15ARRB (Bulk Pack)

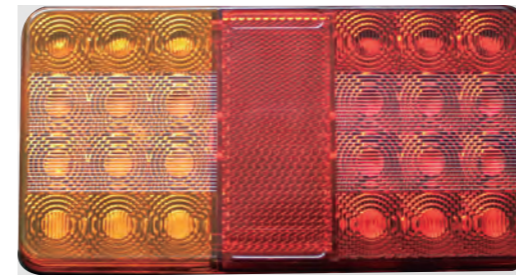
Function: Tail /Stop/Fog/Indicator/Reverse  
Size: 280x100x28mm  
Voltage: 12V&24V  
LED Qty: 48PCS  
Weight: 350g  
Draw: Stop/Fog Tail Indicator Reverse  
@12V 0.127A 0.05A 0.127A 0.27A  
@24V 0.076A 0.04A 0.076A 0.18A  
High Bracket



双泡壳包装 Blister packaging



热板焊接 IP67 Heat welding IP67

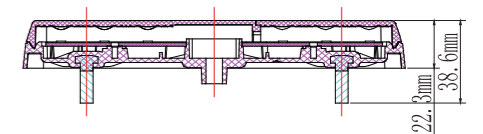
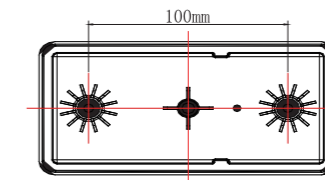
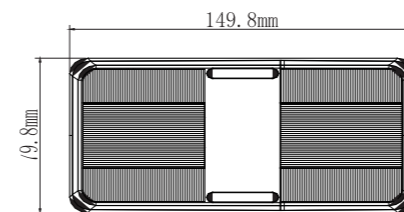


KS17-011

功能: 行车/刹车/转向/回复反射器  
尺寸: 149.8x79.8x38.6mm  
电压: 12V&24V  
LED灯珠数量: 12R+12Y SMDLEDs  
线缆: 1x4芯电缆  
重量: 138g  
电参数: 行车 停车 转向  
@13.5V 0.015A 0.16A 0.17A  
认证: CCC, ECE

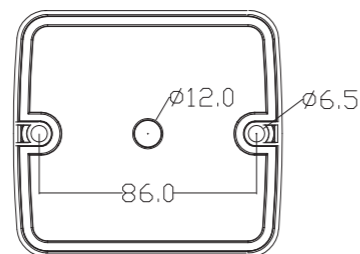
KS17-011

Function: Stop/Tai/Indicator/Retro-reflector  
Size: 149.8x79.8x38.6mm  
Voltage: 12V&24V  
LED Qty: 12R+12Y SMD LEDs  
Cable: 1x4core cable  
Weight: 138g  
Draw: Tai Stop Indicator  
@13.5V 0.015A 0.16A 0.17A  
Approved: CCC, ECE





KS001BMB  
KS001BMC



**KS001BB (气泡袋包装)**  
**KS001BC (双泡壳包装)**

功能: 行车/刹车/转向/牌照灯/回复反射器  
尺寸: 106x98x25毫米  
电压: 12V  
LED灯珠数量:  
10颗红光+10颗黄光+6颗白光  
线缆: 1根40厘米,4芯线缆  
重量: 145g  
电参数: 行车/牌照灯 刹车 转向  
@12V 0.015A 0.008A 0.021A  
认证标准: ECE

**KS001BB (Bulk Pack)**  
**KS001BC (Blister Card)**

Function: Tail/Stop/Indicator/Plate/Retro-reflector  
Size: 106x98x25mm  
Voltage: 12V&24V  
LED Qty: 10R+10A+6W SMD  
Cable: 1x40cm 4 core cable  
Weight: 145g  
Draw: Tail/Plate Stop Indicator  
@12V 0.015A 0.008A 0.021A  
Approved:ECE



**BASE 7P 12N**



ISO 1724

1/L	↔	YELLOW
2/54G	⊕	BLUE
3/31	⊖	WHITE
4/R	↔	GREEN
5/58G	⊕	BROWN
6/54	STOP	RED
7/58L	⊕	BLACK

**KS16-125**  
**拖车控制器**

**产品介绍:**

该接线套件可安装在大多数乘用车或商用车上, 无需与电气系统进行任何交互。  
它兼容:  
\*带有多路复用电缆的 BSI 系统  
\* LED灯或灯泡

**产品特性:**

\*该模块可防止拖车上出现的故障 (例如短路等) 影响为拖车供电车辆上电气系统。  
\*仅用一根电缆即可支持具有双重功能的灯光系统 (多路复用系统 BSI)。  
\*它是一种具有快速连接的设备, 从而节省了安装时间。  
\*允许在不切断任何电缆的情况下断开车辆的后雾灯 (一盏或两盏灯)。  
\* PDC 关闭功能, 用于断开车辆后部倒车雷达。

**保证:**

\*安装必须由专业人员来进行完成。  
\*不正确的使用或安装、打开或修改模块将导致担保和任何赔偿权利的取消。

**KS16-125**  
**Towbar trailer control unit**

**INSTALLATION:**

This wiring kit can be installed in the majority of passenger or commercial vehicles, without any interaction with electrical system. It is compatible with:  
\* BSI systems with multiplexed cable (Lights with mixed voltages)  
\* CANBUS data system  
\* LED diodes (Bulbs or/and lamps)

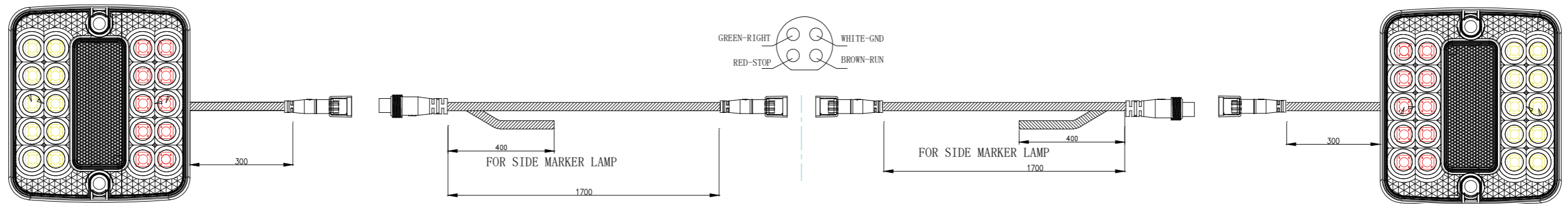
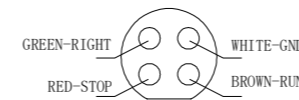
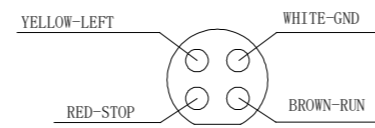
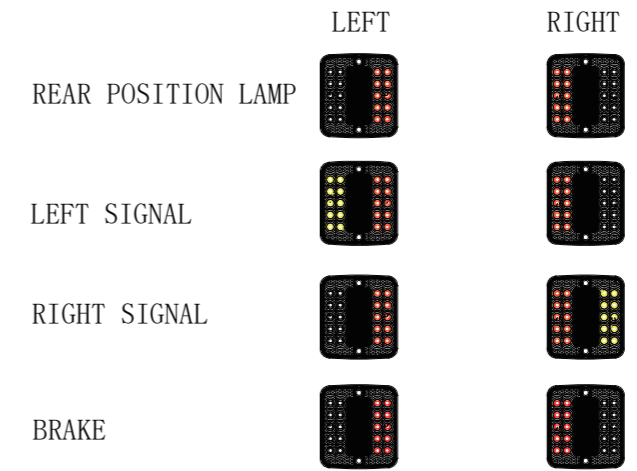
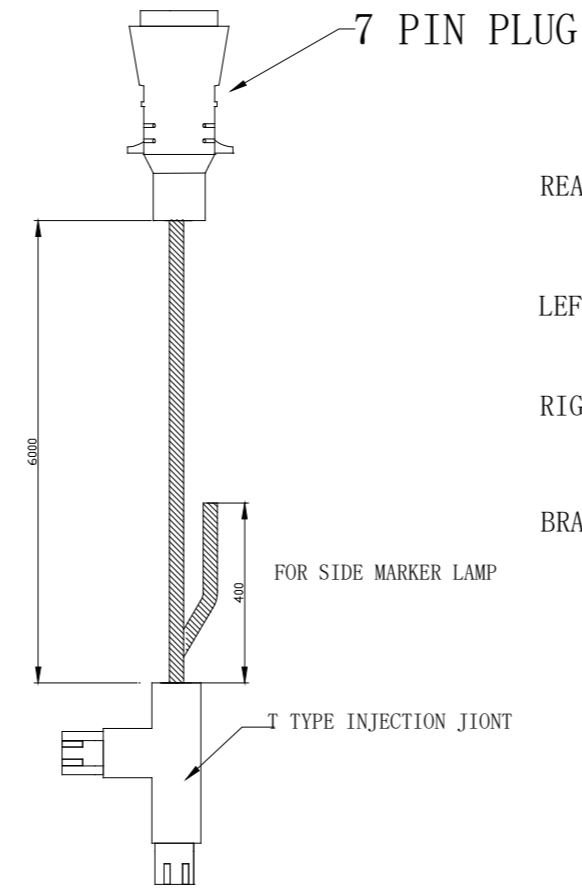
**CHARACTERISTICS:**

\* The module is protected against possible failures on trailer such as short circuits, It prevents any overload or failure in the electrical system of a vehicle, giving power to the trailer.  
lamps directly from the battery, independently of the rest of the electrical installation of the vehicle.  
\* The module detects when the trailer is connected.  
\* Supports lights system with double function in only one cable (Multiplexed system BSI).  
\* It is a device with fast connections, thus saving time of installation.  
\* Allows disconnection of vehicle's rear fog lights without cutting any cable (one or two lamps).  
\* PDC Switch-off function for disconnection of rear parking sensors of the vehicle.

**GUARANTEE:**

\* Constructed in accordance with the latest directive 2004/104/CE - 2 years warranty.  
\* The installation must be realized by a specialized workshop or a qualified person, inside the vehicle.  
\* Incorrect use or installation, opening or modifying the module will result in cancellation of guarantee and any right for compensation.

Wireharness kit  
带灯拖车线束



**KS17-038**

功能: 雾灯/倒车组合灯

尺寸: 117X34.5X22毫米

电压: 12V/24V单电压

LED灯珠数量: 6颗白光, 8颗红光

线缆: UL2464-3X22AWG, 黑红黄线 1米

电参数: @ 13.5V 倒车2W, 雾灯1W

标准: ECE 重量: 78g

安装方式: 注塑螺杆螺母安装, 支架安装

**KS17-038**

Function: Fog/Reverse

Size: 117X34X40mm

Voltage: 12V/24V

LED Qty: 6PCS White, 8PCS Red

Cable: UL2464-3X22AWG, Black red yellow line 1 m

Draw: @ 13.5V Reverse 2W, Fog 1W

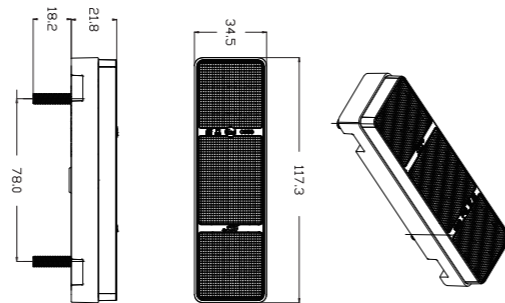
Approved: ECE Weight: 78g

Installation: install with bracket or screws only

支架安装  
Install with bracket



注塑螺杆螺母安装  
Install with the screws in housing

**KS17-038ARW**

功能: 多功能组合尾灯

尺寸: 93x26x24毫米

电压: 12V

LED灯珠数量: 4颗白光, 6颗红光, 4颗黄光

线缆: 40cm x 2 #1430 24AWG 5根

重量: 78g

电参数: @ 12V

行车0.142A 刹车0.625A

转向 0.72A 倒车0.72A

**KS17-038ARW**

Function: Multi-function combination tail light

Size: 93x26x24mm

Voltage: 12V

LED Qty: 4 pcs white, 6 pcs red, 4 pcs yellow

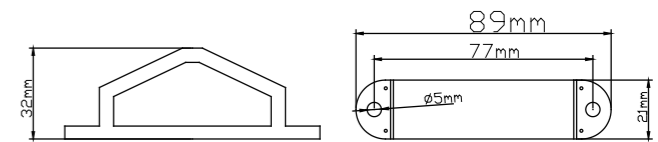
Cable: 40cm x UL1430 5X22AWG

Weight: 78g

Draw: @ 12V

Tail 0.142A Stop 0.625A

Indicator 0.72A Reverse 0.72A

**LTL25**

功能: 牌照灯

尺寸: 89x21x32毫米

电压: 12V&amp;24V双电压

LED灯珠数量: 3颗

线缆: 2根20厘米2 x 0.75平方毫米单线

重量: 29.6g

电参数: @ 12V 0.001A

@ 24V 0.002A

认证标准: EMARK, CCC

**LTL25**

Function: Licence Plate Light

Size: 89x21x32mm

Voltage: 12V&amp;24V

LED Qty: 3PCS

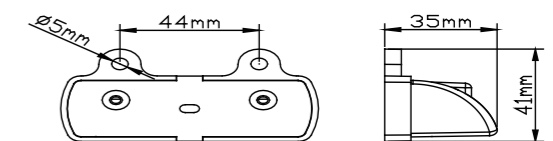
Cable: 20cm 2x0.75mm<sup>2</sup> single color

Weight: 29.6g

Draw: @ 12V 0.001A

@ 24V 0.002A

Approved: EMARK, CCC

**LTL25B**

功能: 牌照灯

尺寸: 80x41x35毫米

电压: 12V&amp;24V双电压

LED灯珠数量: 6颗

线缆: 1根40厘米2芯扁电缆RV线

重量: 46.1g

电参数: @ 12V 0.009A

@ 24V 0.015A

认证标准: EMARK, DOT

**LTL25B**

Function: Licence Plate Light

Size: 80x41x35mm

Voltage: 12V&amp;24V

LED Qty: 6PCS

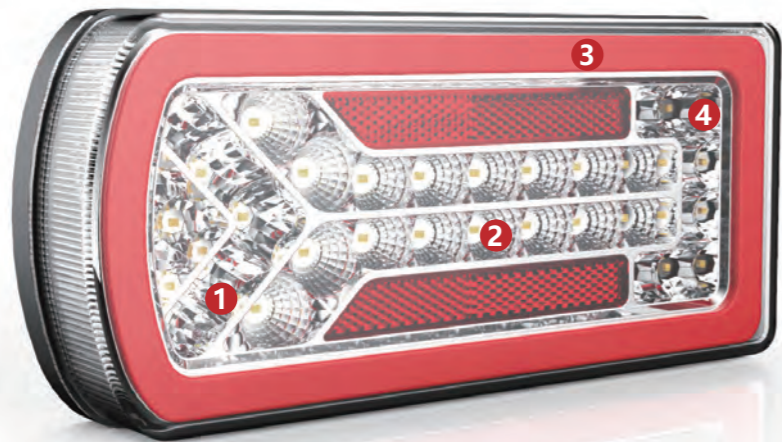
Cable: 35cm 1x0.50mm Oval Cable

Weight: 46.1g

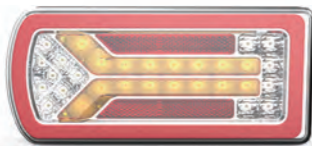
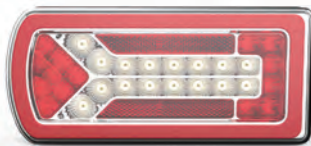
Draw: @ 12V 0.009A

@ 24V 0.015A

Approved: EMARK, DOT



- 1 刹车灯
- 2 转向灯
- 3 行车灯
- 4 雾灯/倒车灯

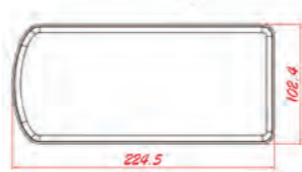
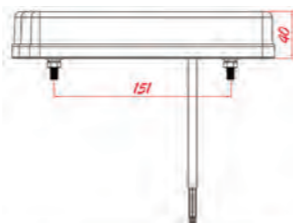


**KS21-022-A**

产品名称: 自行车架灯  
 功能: 刹车灯/行车灯/转向灯 /倒车灯(雾灯)  
 尺寸: 224.5x102.4x40毫米  
 电压: 12V/24V  
 LED灯珠数量: 刹车灯2835,6PCS  
                   行车灯3014, 20pcs  
                   转向灯2835,20pcs  
                   倒车灯 (雾灯) 2835,6pcs  
 线缆: 13 PIN PLUG  
 防护等级: IP65

**KS21-022-A**

Product name: bicycle frame light  
 Function: Stop/Tail/Indicator/Reverse(fog)  
 Size: 224.5x102.4x40mm  
 Voltage: 12V/24V  
 LED Qty: Stop 2835,6PCS  
                   Tail 3014, 20pcs  
                   Indicator 2835,20pcs  
                   Reverse(fog) 2835,6pcs  
 Cable: 13 PIN PLUG  
 Protective classes: IP65

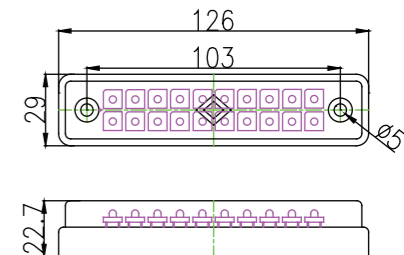


**WLL-NSL-L**

功能: 雾灯  
 尺寸: 126x29x23毫米  
 电压: 12V/24V单电压  
 LED灯珠数量: 20颗  
 线缆: 2根20厘米2 x0.75平方毫米单线  
 重量: 89g  
 电参数: @ 13.5V 3W  
 认证标准: ECE

**WLL-NSL-L**

Function: Fog  
 Size: 126x29x23mm  
 Voltage: 12V/24V  
 LED Qty: 20PCS  
 Cable: 20cm 2x0.75mm<sup>2</sup> single color  
 Weight: 89g  
 Draw: @ 13.5V 3W  
 Approved: ECE

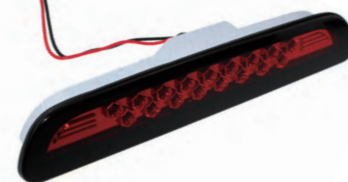


**WLL-RL-L**

功能: 转向灯  
 尺寸: 126x29x23毫米  
 电压: 12V/24V单电压  
 LED灯珠数量: 18颗  
 重量: 89g  
 线缆: 2根20厘米2 x0.75平方毫米单线  
 电参数: @ 13.5V 3W  
 认证标准: ECE

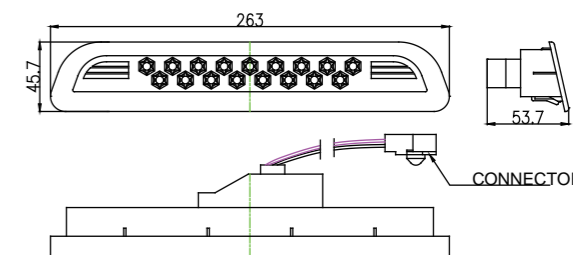
**WLL-RL-L**

Function: Reverse  
 Size: 126x29x23mm  
 Voltage: 12V/24V  
 LED Qty: 18PCS  
 Weight: 89g  
 Cable: 20cm 2x0.75mm<sup>2</sup> single color  
 Draw: @ 13.5V 3W  
 Approved: ECE



**LML 132**

名称: 第三刹车灯(适合丰田HILUX皮卡)  
 功能: 第三刹车灯  
 尺寸: 263x46x54毫米  
 电压: 12V  
 LED灯珠数量: 17颗P2LEDs  
 线缆: 40厘米x2x0.5平方毫米有线连接  
 电参数: @13.8V 0.12A



Name: Third brake light for Toyota Hilux Pick Up Truck  
 Function: Third brake light  
 Size: 263x46x54mm  
 Voltage: 12V  
 LED Qty: 17PCS P2LEDs  
 Cable: 40cmx2x0.5 square mm cable with connector  
 Draw: @13.8V 0.12A



**LTL16AB(气泡袋包装)**  
**LTL16AC (双泡壳包装)**

功能: 侧转向信号灯  
尺寸: 58x35x21毫米  
电压: 12V&24V双电压  
LED灯珠数量: 2颗  
线缆: 1根40CM 0.5平方毫米扁电缆  
重量: 30g  
电参数: @12V 0.05A  
@24V 0.04A  
认证标准: CCC, ECE, ADR

**LTL16AB(Bulk Pack)**  
**LTL16AC (Blister Card)**

Function: Side Direction Indicator  
Size: 58x35x21mm  
Voltage: 12V&24V  
LED Qty: 2PCS  
Cable: 40cm 2x0.5mm<sup>2</sup> oval cable  
Weight: 30g  
Draw: @12V 0.05A  
@24V 0.04A  
Approved: CCC, ECE, ADR



**LTL16RB(气泡袋包装)**  
**LTL16RC (双泡壳包装)**

功能: 后示廓灯  
尺寸: 58x35x21毫米  
电压: 12V&24V双电压  
LED灯珠数量: 2颗  
线缆: 1根40CM 0.5平方毫米扁电缆  
重量: 30g  
电参数: @12V 0.05A  
@24V 0.04A  
认证标准: CCC, ECE, ADR

**LTL16RB(Bulk Pack)**  
**LTL16RC (Blister Card)**

Function: Rear End Outline Marker  
Size: 58x35x21mm  
Voltage: 12V&24V  
LED Qty: 2PCS  
Cable: 40cm 2x0.5mm<sup>2</sup> oval cable  
Weight: 30g  
Draw: @12V 0.05A  
@24V 0.04A  
Approved: CCC, ECE, ADR



**LTL16WB(气泡袋包装)**  
**LTL16WC (双泡壳包装)**

功能: 前示廓灯  
尺寸尺寸: 58x35x21毫米  
电压: 12V&24V双电压  
LED灯珠数量: 2颗  
线缆: 1根40CM 0.5平方毫米扁电缆  
重量: 30g  
电参数: @12V 0.05A  
@24V 0.04A  
认证标准: CCC, ECE, ADR

**LTL16WB(Bulk Pack)**  
**LTL16WC (Blister Card)**

Function: Front End Outline Marker  
Size: 58x35x21mm  
Voltage: 12V&24V  
LED Qty: 2PCS  
Cable: 40cm 2x0.5mm<sup>2</sup> oval cable  
Weight: 30g  
Draw: @12V 0.05A  
@24V 0.04A  
Approved: CCC, ECE, ADR



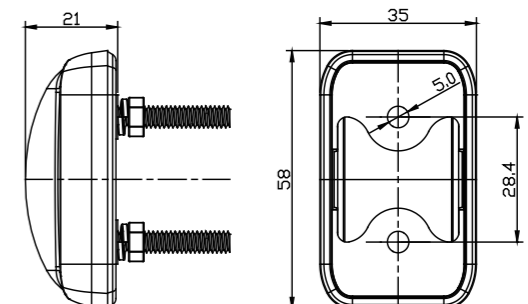
**LTL16ARB(气泡袋包装)**  
**LTL16ARC (双泡壳包装)**

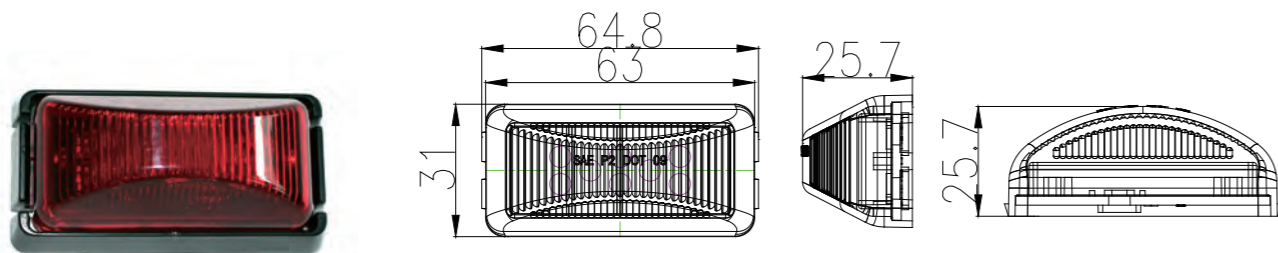
功能: 侧边灯  
尺寸: 58x35x21毫米  
电压: 12V&24V双电压  
LED灯珠数量: 2颗  
线缆: 1根40CM 0.5平方毫米扁电缆  
重量: 30g  
电参数: @12V 0.05A  
@24V 0.04A  
认证标准: ADR

**LTL16ARB(Bulk Pack)**  
**LTL16ARC (Blister Card)**

Function: Side marker  
Size: 58x35x21mm  
Voltage: 12V&24V  
LED Qty: 2PCS  
Cable: 40cm 2x0.5mm<sup>2</sup> oval cable  
Weight: 30g  
Draw: @12V 0.05A  
@24V 0.04A  
Approved: ADR

双泡壳包装 Blister packaging





**KS16-120R**

功能: 红光后位置灯  
 尺寸: 65x31x26毫米  
 电压: 12V&24V双电压  
 LED灯珠数量: 8颗 P2 LEDs  
 线缆: 1根40CM\*0.5mm<sup>2</sup> RVV扁电缆  
 重量: 40g  
 电参数: @ 13.6V 0.038A  
 @25.6V 0.040A  
 认证标准: CCC

**KS16-120R**

Function: Red rear marker light  
 Size: 65x31x26mm  
 Voltage: 12V&24V  
 LED Qty: 8PCS P2 LEDs  
 Cable: 40cmx2x0.5mm<sup>2</sup> RVV cable  
 Weight: 40g  
 Draw: @ 13.6V 0.038A  
 @25.6V 0.040A  
 Approved: CCC

**KS16-120A**

功能: 黄光示廓灯  
 尺寸: 65x31x26毫米  
 电压: 12V&24V双电压  
 LED灯珠数量: 8颗 P2 LEDs  
 线缆: 1根40CM\*0.5mm<sup>2</sup> RVV扁电缆  
 重量: 40g  
 电参数: @ 13.6V 0.038A  
 @25.6V 0.040A  
 认证标准: CCC

**KS16-120A**

Function: Amber Side marker  
 Size: 65x31x26mm  
 Voltage: 12V&24V  
 LED Qty: 8PCS P2 LEDs  
 Cable: 40cmx2x0.5mm<sup>2</sup> RVV cable  
 Weight: 40g  
 Draw: @ 13.6V 0.038A  
 @25.6V 0.040A  
 Approved: CCC

**KS16-120W**

功能: 白色前位置灯  
 尺寸: 65x31x26毫米  
 电压: 12V&24V双电压  
 LED灯珠数量: 8颗 P2 LEDs  
 线缆: 1根40CM\*0.5mm<sup>2</sup> RVV扁电缆  
 重量: 40g  
 电参数: @ 13.6V 0.038A  
 @25.6V 0.040A  
 认证标准: CCC

**KS16-120W**

Function: White front marker light  
 Size: 65x31x26mm  
 Voltage: 12V&24V  
 LED Qty: 8PCS P2 LEDs  
 Cable: 40cmx2x0.5mm<sup>2</sup> RVV cable  
 Weight: 40g  
 Draw: @ 13.6V 0.038A  
 @25.6V 0.040A  
 Approved: CCC



**LTL16-2A**

功能: 侧转向信号灯  
 尺寸: 73x38x23.5毫米  
 电压: 12V&24V双电压  
 LED灯珠数量: 1颗SMD LED  
 线缆: 1根40CM 0.5平方毫米扁电缆  
 重量: 30g  
 电参数: @12V 0.05A  
 @24V 0.04A

**LTL16-2A**

Function: Side Direction Indicator  
 Size: 73x38x23.5mm  
 Voltage: 12V&24V  
 LED Qty: 1PCS SMD LED  
 Cable: 40cm 2x0.5mm<sup>2</sup> oval cable  
 Weight: 30g  
 Draw: @12V 0.05A  
 @24V 0.04A



**LTL16-2R**

功能: 后示廓灯  
 尺寸: 73x38x23.5毫米  
 电压: 12V&24V双电压  
 LED灯珠数量: 1颗SMD LED  
 线缆: 1根40CM 0.5平方毫米扁电缆  
 重量: 30g  
 电参数: @12V 0.05A  
 @24V 0.04A

**LTL16-2R**

Function: Rear End Outline Marker  
 Size: 73x38x23.5mm  
 Voltage: 12V&24V  
 LED Qty: 1PCS SMD LED  
 Cable: 40cm 2x0.5mm<sup>2</sup> oval cable  
 Weight: 30g  
 Draw: @12V 0.05A  
 @24V 0.04A



**LTL16-2W**

功能: 前示廓灯  
 尺寸: 73x38x23.5毫米  
 电压: 12V&24V双电压  
 LED灯珠数量: 1颗SMD LED  
 线缆: 1根40CM 0.5平方毫米扁电缆  
 重量: 30g  
 电参数: @12V 0.05A  
 @24V 0.04A

**LTL16-2W**

Function: Front End Outline Marker  
 Size: 73x38x23.5mm  
 Voltage: 12V&24V  
 LED Qty: 1PCS SMD LED  
 Cable: 40cm 2x0.5mm<sup>2</sup> oval cable  
 Weight: 30g  
 Draw: @12V 0.05A  
 @24V 0.04A

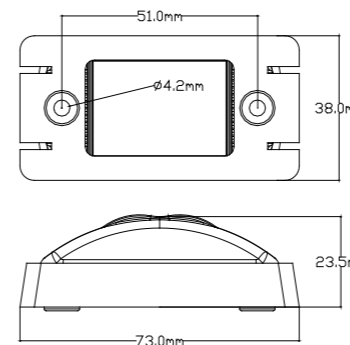
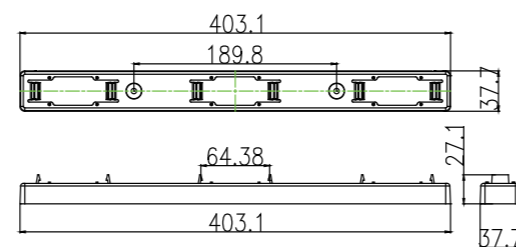


**KS16-122**

功能: 侧示廓灯条  
 尺寸: 403x38x28毫米  
 重量: 181g  
 电压: 12V&24V双电压  
 LED灯珠数量: 3x8颗 P2 LEDs  
 认证标准: CCC

**KS16-122**

Function: Side marker Light Bar  
 Size: 403x38x28mm  
 Weight: 181g  
 Voltage: 12V&24V  
 LED Qty: 3x8PCS P2 LEDs  
 Approved: CCC



产品尺寸图 Technical Drawings



双泡壳包装 Blister Packaging



**LTL2512FA**

功能: 侧边示廓灯  
 尺寸: 88.5x21毫米  
 电压: 12V&24V双电压  
 LED灯珠数量: 12颗SMD  
 线缆: 2根40厘米0.5平方毫米RV线  
 或标准PL-10连接器  
 重量: 60g  
 电参数: @12V 0.073A  
 @24V 0.24A

**LTL2512FR**

功能: 后示廓灯  
 尺寸: 88.5x21毫米  
 电压: 12V&24V双电压  
 LED灯珠数量: 12颗SMD  
 线缆: 3根40厘米0.5平方毫米RV线  
 或标准PL-10连接器  
 重量: 60g  
 电参数: @12V 0.071A  
 @24V 0.22A

**LTL2512FW**

功能: 前示廓灯  
 尺寸: 88.5x21毫米  
 电压: 12V&24V双电压  
 LED灯珠数量: 12颗SMD  
 线缆: 2根40厘米0.5平方毫米RV线  
 或标准PL-10连接器  
 重量: 60g  
 电参数: @12V 0.019A  
 @24V 0.010A  
 认证标准: CCC, DOT

**LTL2512GA**

功能: 侧转向信号灯  
 尺寸: 82X35毫米  
 电压: 12V-24V多电压  
 LED灯珠数量: 12颗SMD灯珠  
 线缆: 2根40厘米0.5平方毫米RV线  
 或标准PL-10连接器  
 重量: 88g  
 电参数: @12V 0.015A  
 @24V 0.010A  
 认证标准: CCC, ECE

**LTL2512GR**

功能: 后示廓灯  
 尺寸: 82X35毫米  
 电压: 12V-24V多电压  
 LED灯珠数量: 12颗SMD灯珠  
 线缆: 3根40厘米0.5平方毫米RV线  
 或标准PL-10连接器  
 重量: 88g  
 电参数: @12V 0.015A  
 @24V 0.010A  
 认证标准: CCC, ECE

**LTL2512GW**

功能: 前示廓灯  
 尺寸: 82X35毫米  
 电压: 12V-24V多电压  
 LED灯珠数量: 12颗SMD灯珠  
 线缆: 2根40厘米0.5平方毫米RV线  
 或标准PL-10连接器  
 重量: 88g  
 电参数: @12V 0.019A  
 @24V 0.010A  
 认证标准: CCC, DOT

**LTL2512FA**

Function: Side Direction Indicator  
 Size: 88.5x21mm  
 Voltage: 12V&24V  
 LED Qty: 12PCS SMD  
 Cable: Standard PL-10 connectors  
 or 10cm 2x0.5mm<sup>2</sup> single color  
 Weight: 60g  
 Draw: @12V 0.073A  
 @24V 0.24A

**LTL2512FR**

Function: Rear End Outline Marker  
 Size: 88.5x21mm  
 Voltage: 12V&24V  
 LED Qty: 12PCS SMD  
 Cable: Standard PL-10 connectors  
 or 10cm 3x0.5mm<sup>2</sup> single color  
 Weight: 60g  
 Draw: @12V 0.071A  
 @24V 0.22A

**LTL2512FW**

Function: Front End Outline Marker  
 Size: 88.5x21mm  
 Voltage: 12V&24V  
 LED Qty: 12PCS SMD  
 Cable: Standard PL-10 connectors  
 or 10cm 2x0.5mm<sup>2</sup> single color  
 Weight: 60g  
 Draw: @12V 0.019A  
 @24V 0.010A  
 Approved: CCC, DOT

**LTL2512GA**

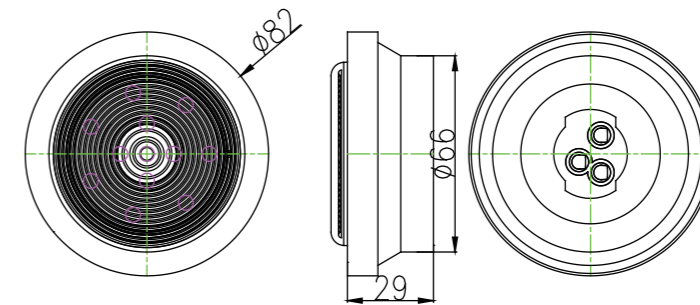
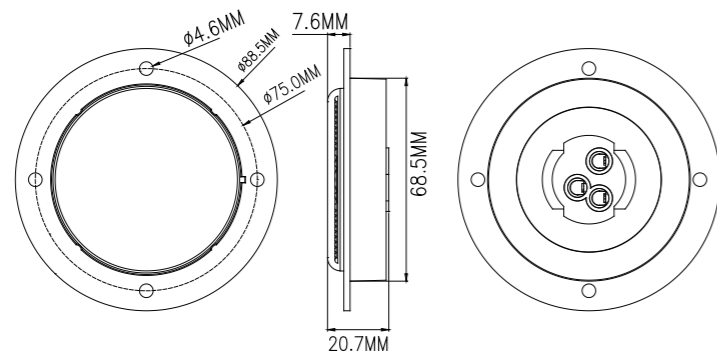
Function: Side Direction Indicator  
 Size: 82X35mm  
 Voltage: 12V&24V  
 LED Qty: 12PCS SMD  
 Cable: Standard PL-10 connectors  
 or 10cm 2x0.5mm<sup>2</sup> single color  
 Weight: 88g  
 Draw: @12V 0.015A  
 @24V 0.010A

**LTL2512GR**

Function: Rear End Outline Marker  
 Size: 82X35mm  
 Voltage: 12V-24V  
 LED Qty: 12PCS SMD  
 Cable: Standard PL-10 connectors  
 or 10cm 3x0.5mm<sup>2</sup> single color  
 Weight: 88g  
 Draw: @12V 0.015A  
 @24V 0.010A

**LTL2512GW**

Function: Front End Outline Marker  
 Size: 82X35mm  
 Voltage: 12V-24V  
 LED Qty: 12PCS SMD  
 Cable: Standard PL-10 connectors  
 or 10cm 2x0.5mm<sup>2</sup> single color  
 Weight: 88g  
 Draw: @12V 0.019A  
 @24V 0.010A  
 Approved: CCC, DOT





**LTL2009FA**

功能: 侧转向信号灯  
 尺寸: 76X20毫米  
 电压: 12V&24V双电压  
 LED灯珠数量: 9颗SMD灯珠  
 线缆: 2根40厘米0.5平方毫米RV线  
 重量: 28g  
 或标准PL-10连接器  
 电参数: @12V 0.018A  
 @24V 0.010A  
 认证标准: CCC, DOT, ECE

**LTL2009FR**

功能: 后示廓灯  
 尺寸: 76X20毫米  
 电压: 12V&24V双电压  
 LED灯珠数量: 9颗SMD灯珠  
 线缆: 3根40厘米0.5平方毫米RV线  
 或标准PL-10连接器  
 重量: 28g  
 电参数: @12V 0.018A  
 @24V 0.010A  
 认证标准: CCC, DOT, ECE

**LTL2009FW**

功能: 前示廓灯  
 尺寸: 76X20毫米  
 电压: 12V&24V双电压  
 LED灯珠数量: 9颗SMD灯珠  
 线缆: 2根40厘米0.5平方毫米RV线  
 或标准PL-10连接器  
 重量: 28g  
 电参数: @12V 0.018A  
 @24V 0.010A  
 认证标准: CCC, DOT, ECE

**LTL2009FA**

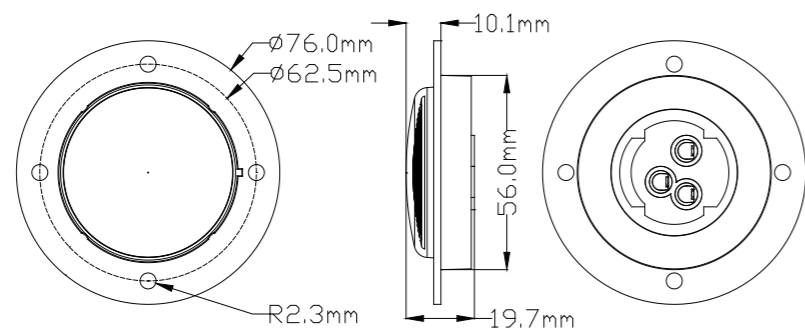
Function: Side Direction Indicator  
 Size: 76X20mm  
 Voltage: 12V&24V  
 LED Qty: 9PCS SMD  
 Cable: Standard PL-10 connectors  
 or 10cm 2x0.5mm<sup>2</sup> single color  
 Weight: 28g  
 Draw: @12V 0.018A  
 @24V 0.010A

**LTL2009FR**

Function: Rear End Outline Marker  
 Size: 76X20mm  
 Voltage: 12V&24V  
 LED Qty: 9PCS SMD  
 Cable: Standard PL-10 connectors  
 or 10cm 3x0.5mm<sup>2</sup> single color  
 Weight: 28g  
 Draw: @12V 0.018A  
 @24V 0.010A

**LTL2009FW**

Function: Front End Outline Marker  
 Size: 76X20mm  
 Voltage: 12V&24V  
 LED Qty: 9PCS SMD  
 Cable: Standard PL-10 connectors  
 or 10cm 2x0.5mm<sup>2</sup> single color  
 Weight: 28g  
 Draw: @12V 0.018A  
 @24V 0.010A  
 Approved: CCC



**LTL2009GA**

功能: 侧转向信号灯  
 尺寸: 76X20毫米  
 电压: 12V-24V多电压  
 LED灯珠数量: 9颗SMD灯珠  
 线缆: 2根40厘米0.5平方毫米RV线  
 或标准PL-10连接器  
 重量: 65g  
 电参数: @12V 0.018A  
 @24V 0.010A  
 认证标准: CCC, DOT, ECE

**LTL2009GR**

功能: 后示廓灯  
 尺寸: 76X20毫米  
 电压: 12V-24V多电压  
 LED灯珠数量: 9颗SMD灯珠  
 线缆: 3根40厘米0.5平方毫米RV线  
 或标准PL-10连接器  
 重量: 65g  
 电参数: @12V 0.018A  
 @24V 0.010A

**LTL2009GW**

功能: 前示廓灯  
 尺寸: 76X20毫米  
 电压: 12V-24V多电压  
 LED灯珠数量: 9颗SMD灯珠  
 线缆: 2根40厘米0.5平方毫米RV线  
 或标准PL-10连接器  
 重量: 65g  
 电参数: @12V 0.018A  
 @24V 0.010A

**LTL2009GA**

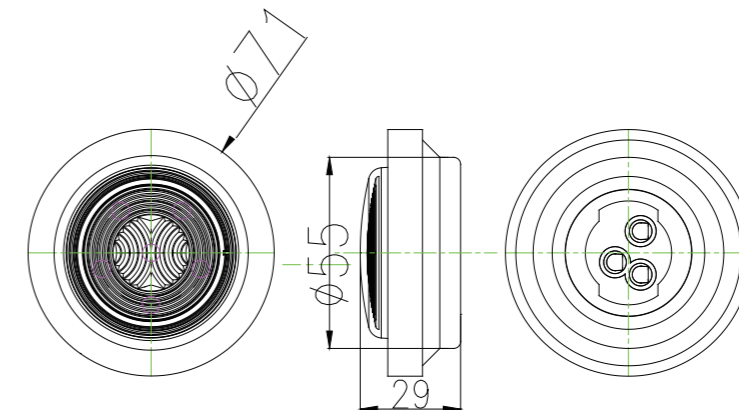
Function: Side Direction Indicator  
 Size: 76X20mm  
 Voltage: 12V-24V  
 LED Qty: 9PCS SMD  
 Cable: Standard PL-10 connectors  
 or 10cm 2x0.5mm<sup>2</sup> single color  
 Weight: 65g  
 Draw: @12V 0.018A  
 @24V 0.010A  
 Approved: CCC

**LTL2009GR**

Function: Rear End Outline Marker  
 Size: 76X20mm  
 Voltage: 12V-24V  
 LED Qty: 9PCS SMD  
 Cable: Standard PL-10 connectors  
 or 10cm 3x0.5mm<sup>2</sup> single color  
 Weight: 65g  
 Draw: @12V 0.018A  
 @24V 0.010A

**LTL2009GW**

Function: Front End Outline Marker  
 Size: 76X20mm  
 Voltage: 12V-24V  
 LED Qty: 9PCS SMD  
 Cable: Standard PL-10 connectors  
 or 10cm 2x0.5mm<sup>2</sup> single color  
 Weight: 65g  
 Draw: @12V 0.018A  
 @24V 0.010A





**LTL09AB(气泡袋包装)**  
**LTL09AC (双泡壳包装)**

功能: 后指示灯  
尺寸: 200x50x28毫米  
电压: 12V&24V双电压  
LED灯珠数量: 36颗 P2 LEDs  
线缆: 2根40厘米x0.5平方毫米单线  
重量: 135g  
电参数: @ 13.8V 0.366A  
@25.6V 0.173A  
认证标准: EMARK

**LTL09AB(Bulk Pack)**  
**LTL09AC (Blister Card)**

Function: Rear Indicator  
Size: 200x50x28mm  
Voltage: 12V&24V  
LED Qty: 36PCS P2 LEDs  
Cable: 40cm 2x0.5mm<sup>2</sup> single color  
Weight: 135g  
Draw: @ 13.8V 0.366A  
@25.6V 0.173A  
Approved: EMARK

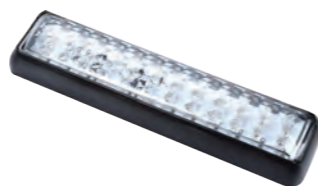


**LTL09RB(气泡袋包装)**  
**LTL09RC (双泡壳包装)**

功能: 行车/刹车  
尺寸: 200x50x28毫米  
电压: 12V&24V双电压  
LED灯珠数量: 36颗 P2 LEDs  
线缆: 3根40厘米x0.5平方毫米单线  
重量: 135g  
电参数: 停车 行车  
@ 13.8V 0.366A 0.023A  
@25.6V 0.166A 0.021A

**LTL09RB(Bulk Pack)**  
**LTL09RC (Blister Card)**

Function: Tail/Stop  
Size: 200x50x28mm  
Voltage: 12V&24V  
LED Qty: 36PCS P2 LEDs  
Cable: 40cmx0.5mm<sup>2</sup> 3 single color  
Weight: 135g  
Draw: Stop Tail  
@ 13.8V 0.366A 0.023A  
@25.6V 0.166A 0.021A



**LTL09WB(气泡袋包装)**  
**LTL09WC (双泡壳包装)**

功能: 倒车灯  
尺寸: 200x50x28mm  
电压: 12V&24V双电压  
LED灯珠数量: 36颗 P2 LEDs  
线缆: 40cm 1x0.5mm<sup>2</sup> 单线  
重量: 135g  
电参数: @ 13.8V 0.366A  
@25.6V 0.173A

**LTL09WB(Bulk Pack)**  
**LTL09WC (Blister Card)**

Function: Reverse  
Size: 200x50x28mm  
Voltage: 12V&24V  
LED Qty: 36PCS P2 LEDs  
Cable: 40cm 1x0.5mm<sup>2</sup> single color  
Weight: 135g  
Draw: Reverse  
@ 13.8V 0.366A  
@25.6V 0.173A



**LTL09ARB(气泡袋包装)**  
**LTL09ARC (双泡壳包装)**

功能: 行车/刹车/后指示灯  
尺寸: 200x50x28毫米  
电压: 12V&24V双电压  
LED灯珠数量: 24颗 P2 LEDs  
线缆: 4根40厘米x0.5平方毫米单线  
重量: 135g  
电参数: 停车 行车 指示灯  
@ 13.8V 0.162A 0.058A 0.128A  
@25.6V 0.081A 0.035A 0.066A

**LTL09ARB(Bulk Pack)**  
**LTL09ARC (Blister Card)**

Function: Tail/Stop/Rear Indicator  
Size: 200x50x28mm  
Voltage: 12V&24V  
LED Qty: 24PCS P2 LEDs  
Cable: 40cm 4x0.5mm<sup>2</sup> single color  
Weight: 135g  
Draw: Stop Tail Rear Indicator  
@ 13.8V 0.162A 0.058A 0.128A  
@25.6V 0.081A 0.035A 0.066A

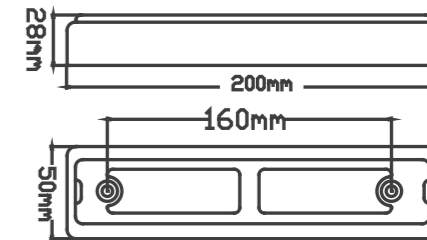


**LTL09ARW(气泡袋包装)**  
**LTL09ARW (双泡壳包装)**

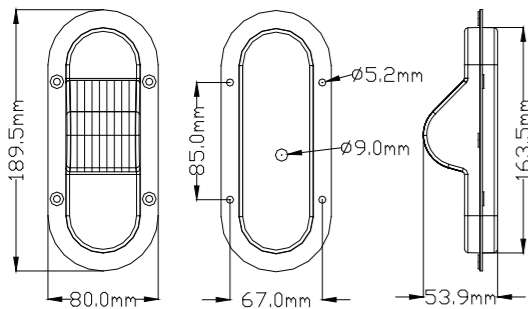
功能: 行车/刹车/后指示灯/转向  
尺寸: 200x50x28毫米  
电压: 12V&24V双电压  
LED灯珠数量: 36颗 P2 LEDs  
线缆: 5根40厘米x0.5平方毫米单线  
重量: 135g  
电参数: 停车 行车 指示灯 转向  
@ 13.8V 0.155A 0.02A 0.1A 0.06A  
@25.6V 0.08A 0.02A 0.06A 0.04A

**LTL09ARW(Bulk Pack)**  
**LTL09ARW (Blister Card)**

Function: Tail/Stop/Rear Indicator /Indicator  
Size: 200x50x28mm  
Voltage: 12V&24V  
LED Qty: 36PCS P2 LEDs  
Cable: 40cm 5x0.5 square mm single wire  
Weight: 135g  
Draw: Stop Tail Rear Indicator Indicator  
@ 13.8V 0.155A 0.02A 0.1A 0.06A  
@25.6V 0.08A 0.02A 0.06A 0.04A



# 6英寸椭圆形灯 6inch oval light

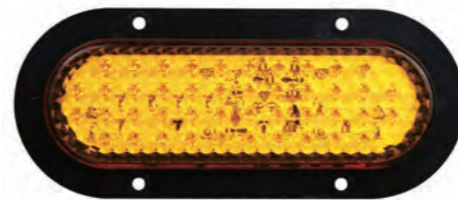


### LTL559

功能: 侧指示灯/标记/间隙反射器  
 尺寸: 190x80x54毫米  
 电压: 12V&24V双电压  
 LED灯珠数量: 20颗  
 线缆: 2根20厘米, 2(3)x0.5平方毫米单线  
 重量: 135g  
 电参数: @12V 0.0755A  
 @24V 0.053A

### LTL559

Function: Side Indicator/Marker/ Clearance& Reflector  
 Size: 190x80x54mm  
 Voltage: 12V&24V  
 LED Qty: 20PCS  
 Cable: 20cm 2(3)x0.5mm<sup>2</sup> single color  
 Weight: 135g  
 Draw: @12V 0.0755A  
 @24V 0.053A



### LTL559A / LTL559R

功能: 侧转向灯/示廓灯/位置灯  
 尺寸: 190x80x27毫米  
 电压: 12V&24V双电压  
 LED灯珠数量: 44颗  
 线缆: 2根20厘米, 2(3)x0.5平方毫米单线  
 重量: 122g  
 电参数: @12V 0.154A  
 @24V 0.110A

### LTL559B-AR

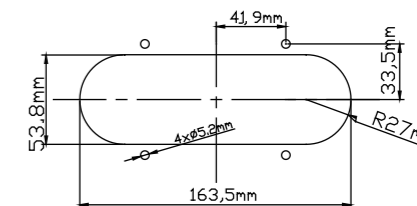
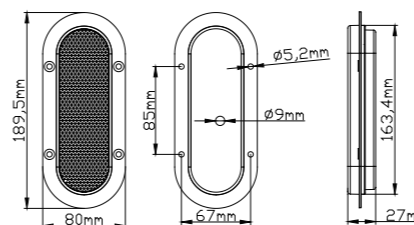
功能: 侧转向灯/示廓灯/位置灯  
 尺寸: 190x80x27毫米  
 电压: 12V&24V双电压  
 LED灯珠数量: 44颗  
 线缆: 4根20厘米, 2 (3) x0.5平方毫米单线  
 重量: 122g  
 电参数: @12V 0.025A 0.2A 0.19A  
 @24V 0.025A 0.115A 0.113A

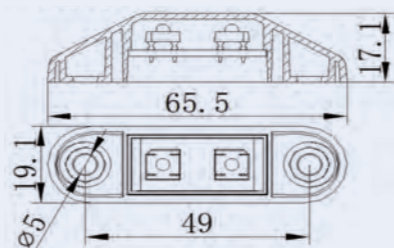
### LTL559A / LTL559R

Function: Side Indicator/Marker/  
 Clearance  
 Size: 190x80x27mm  
 Voltage: 12V&24V  
 LED Qty: 44PCS  
 Cable: 20cm 2(3)x0.5mm<sup>2</sup> single color  
 Weight: 122g  
 Draw: @12V 0.154A  
 @24V 0.110A

### LTL559B-AR

Function: Side Indicator/Marker/  
 Clearance  
 Size: 190x80x27mm  
 Voltage: 12V&24V  
 LED Qty: 44PCS  
 Cable: 20cm 2(3)x0.5mm<sup>2</sup> single color  
 Weight: 122g  
 Draw: @12V 0.025A 0.2A 0.19A  
 @24V 0.025A 0.115A 0.113A





**KS16-022**

功能: 示廓灯  
 尺寸: 65.5x19x17毫米  
 电压: 12V&24V  
 LED灯珠数量: 2颗P4 LED  
 线缆: 2根40厘米x0.5平方毫米单线  
 电参数: @ 13.6V 0.027A  
 @ 25.6V 0.025A

**KS16-022**

Function: Marker light  
 Size: 65.5x19x17mm  
 Voltage: 12V&24V  
 LED Qty: 2PCS P4 LED  
 Cable: 2x40cmx0.5 square mm single wire  
 Draw: @ 13.6V 0.027A  
 @ 25.6V 0.025A

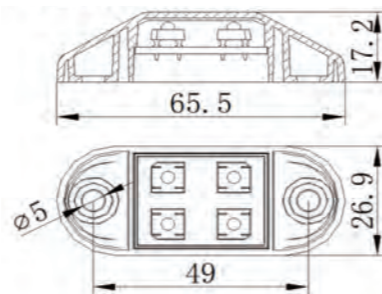
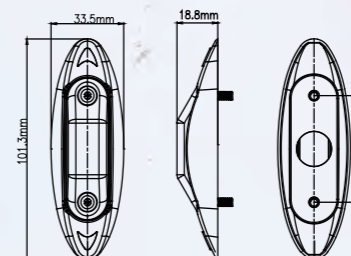


**KS16-022-SB**

功能: 侧示廓灯  
 尺寸: 102x33.5x18.8毫米  
 重量: 23g  
 电压: 12V&24V  
 LED灯珠数量: 2颗P4 LED  
 线缆: 2根40厘米x0.5平方毫米单线  
 电参数: @ 13.6V 0.027A  
 @ 25.6V 0.025A

**KS16-022-SB**

Function: Side marker light  
 Size: 102x33.5x18.8mm  
 Weight: 23g  
 Voltage: 12V&24V  
 LED Qty: 2PCS P4 LED  
 Cable: 2x40cmx0.5 square mm single wire  
 Draw: @ 13.6V 0.027A  
 @ 25.6V 0.025A



**KS16-023OB**



**KS16-023SB**

**KS16-023**

功能: 示廓灯  
 尺寸: 65.5x27x17毫米  
 电压: 12V&24V  
 LED灯珠数量: 4颗P4 LED  
 线缆: 2根40厘米x0.5平方毫米单线  
 重量: 28g  
 电参数: @ 13.6V 0.038A  
 @ 25.6V 0.04A

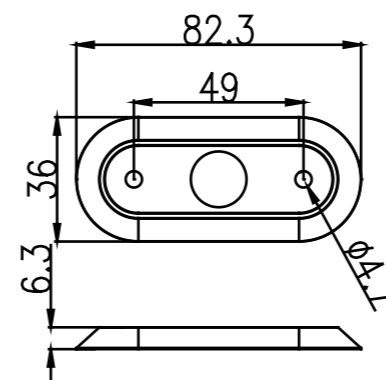
**KS16-023**

Function: Marker light  
 Size: 65.5x27x17mm  
 Voltage: 12V&24V  
 LED Qty: 4PCS P4 LED  
 Cable: 2x40cmx0.5 square mm single wire  
 Weight: 28g  
 Draw: @ 13.6V 0.038A  
 @ 25.6V 0.04A



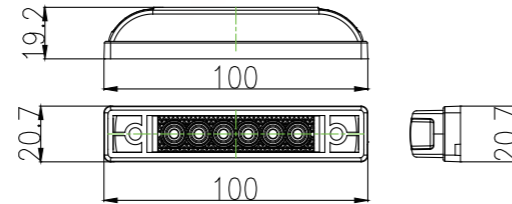
**KS16-022-OB**

功能: 侧示廓灯  
 尺寸: 83x36x18毫米  
 重量: 23g  
 电压: 12V&24V  
 LED灯珠数量: 2颗P4 LED  
 线缆: 2根40厘米x0.75平方毫米单线  
 电参数: @ 13.6V 0.027A  
 @ 25.6V 0.025A



**KS16-022-OB**

Function: Side marker light  
 Size: 83x36x18mm  
 Weight: 23g  
 Voltage: 12V&24V  
 LED Qty: 2PCS P4 LED  
 Cable: 2x40cmx0.75 square mm single wire  
 Draw: @ 13.6V 0.027A  
 @ 25.6V 0.025A

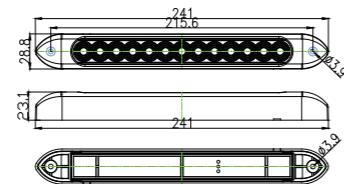


**KS16-121**

功能: 示廓灯  
 尺寸: 100x21x20毫米  
 电压: 12V  
 LED灯珠数量: 6颗P4 LED  
 线缆: 2根40厘米x0.5平方毫米RV线  
 重量: 24.8g  
 电参数: @ 13.6V 0.038A

**KS16-121**

Function: Marker light  
 Size: 100x21x20mm  
 Voltage: 12V  
 LED Qty: 6PCS P4 LED  
 Cable: 2x40cmx0.5 square mm RV cable  
 Weight: 24.8g  
 Draw: @ 13.6V 0.038A



**KS16-036R**

功能: 第三刹车灯  
 尺寸: 237x29x22毫米  
 电压: 12V&24V  
 LED灯珠数量: 13颗P2 LED  
 线缆: 2根40厘米x0.5平方毫米RV线  
 重量: 105g  
 电参数: @ 13.6V 低 0.021A 高 0.154A  
 @ 25.6V 低 0.027A 高 0.093A  
 认证标准: :DOT,3C

**KS16-036R**

Function: Third brake light  
 Size: 237x29x22mm  
 Voltage: 12V&24V  
 LED Qty: 13PCS P2 LED  
 Cable: 2x40cmx0.5 square mm RV cable  
 Weight: 105g  
 Draw: @ 13.6V Low 0.021A High 0.154A  
 @ 25.6V Low 0.027A High 0.093A  
 Approved:DOT,3C



LED075R



LED075A



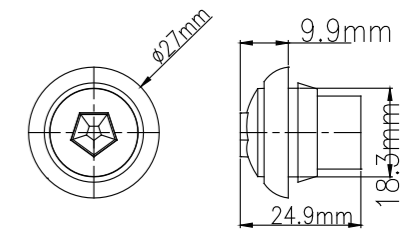
LED075W

**LED075**

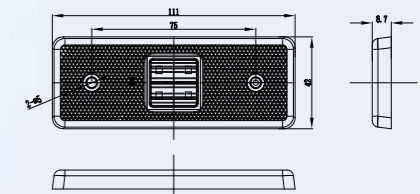
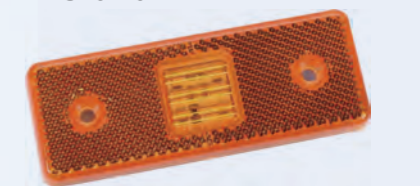
功能: 示廓灯  
 尺寸: 27x25毫米  
 电压: 12V或24V  
 LED灯珠数量: 1颗  
 线缆: 2根15厘米x0.5平方毫米RV线  
 重量: 17.5g  
 电参数: @12V 0.05A  
 @24V 0.04A

**LED075**

Function: Marker light  
 Size: 27x25mm  
 Voltage: 12V or 24V  
 LED Qty: 1PCS  
 Cable: 2x15cmx0.5 square mm RV cable  
 Weight: 17.5g  
 Draw: @12V 0.05A  
 @24V 0.04A



**KS16-104B**

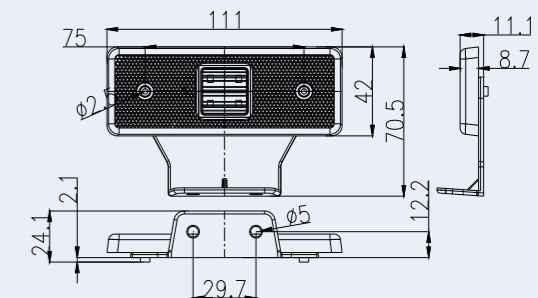


**KS16-104**

功能: 示廓, 回复反射器  
 尺寸: 111x42x8.7毫米  
 电压: 12V或24V  
 LED灯珠数量: 4颗SMD LED  
 线缆: 2根10厘米x24美国线规单线  
 重量: 45g  
 电参数: @ 13.6V 0.021A  
 @25.6V 0.021A  
 认证: DOT (红色/琥珀色)

**KS16-104**

Function: Marker, Reflector  
 Size: 111x42x8.7mm  
 Voltage: 12V or 24V  
 LED Qty: 4PCS SMD LED  
 Cable: 2x10cmx24AWG Single wire  
 Weight: 45g  
 Draw: @ 13.6V 0.021A  
 @25.6V 0.021A  
 Approved: DOT(red color/ amber color)



KS21-063

**KS21-063R**

功能: 后示廓灯(带回复反射器)

尺寸: 126\*41\*14毫米

LED灯珠数量: 4颗2835

电压: 12-30V

电流:0.022A

线缆: 40cm \*0.5mm<sup>2</sup> RVV护套线

防水等级: IP65

安装方式 底座附带2个M4\*20mm螺栓和EVA垫片

**KS21-063R**

Function: Rear end outline marker light with reflector

Size: 126\*41\*14MM

Led Type: 4 pcs of 2835 SMD

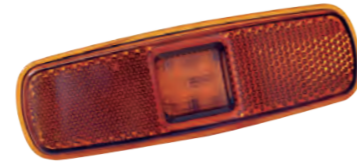
Voltage:12-30V

Current:0.022A

Cable:40cm \*0.5mm<sup>2</sup> RVV cable

Waterproof: IP65

Installation:base with 2pcs of M4\*20mm bolts and EVA gasket

**KS21-063A**

功能: 侧示廓灯(带回复反射器)

尺寸: 126\*41\*14毫米

LED灯珠数量: 4颗2835

电压: 12-30V

电流:0.022A

线缆: 40cm \*0.5mm<sup>2</sup> RVV护套线

防水等级: IP65

安装方式 底座附带2个M4\*20mm螺栓和EVA垫片

**KS21-063A**

Function:LED side marker light with reflector

Size:126\*41\*14MM

Led Type: 4 pcs of 2835 SMD

Voltage:12-30V

Current:0.022A

Cable:40cm \*0.5mm<sup>2</sup> RVV cable

Waterproof: IP65

Installation:base with 2pcs of M4\*20mm bolts and EVA gasket

**KS21-063W**

功能: 前位置灯(带回复反射器)

尺寸: 126\*41\*14毫米

LED灯珠数量: 4颗2835

电压: 12-30V

电流:0.022A

线缆: 40cm \*0.5mm<sup>2</sup> RVV护套线

防水等级: IP65

安装方式: 底座附带2个M4\*20mm螺栓和EVA垫片

**KS21-063W**

Function:Front Position light with reflector

Size:110\*43\*12MM

Led Type: 4 pcs of 2835 SMD

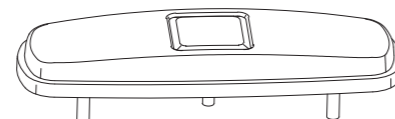
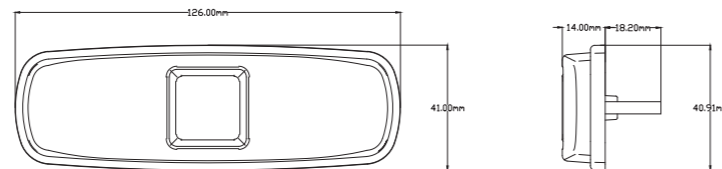
Voltage:12-30V

Current:0.022A

Cable:40cm \*0.5mm<sup>2</sup> RVV cable

Waterproof: IP65

Installation:base with 2pcs of M4\*20mm bolts and EVA gasket

**KS21-064R**

功能: 后示廓灯 带回复反射器

尺寸: 110\*43\*12毫米

LED灯珠数量: 4颗2835

电压: 12-30V

电流:0.022A

线缆: 40cm \*0.5mm<sup>2</sup> RVV护套线

防水等级: IP65

安装方式 螺丝

EMARK, DOT

**KS21-064R**

Function: Rear end outline marker light with reflector

Size:110\*43\*12MM

Led Type: 4 pcs of 2835 SMD

Voltage:12-30V

Current:0.022A

Cable:40cm \*0.5mm<sup>2</sup> RVV cable

Waterproof: IP65

Installation:screw

EMARK, DOT

**KS21-064W**

功能: 前位置灯带回复反射器

尺寸: 110\*43\*12毫米

LED灯珠数量: 4颗2835

电压: 12-30V

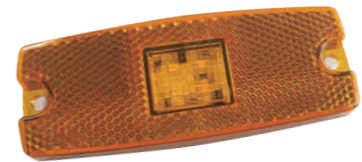
电流:0.022A

线缆: 40cm \*0.5mm<sup>2</sup> RVV护套线

防水等级: IP65

安装方式 螺丝

EMARK, DOT



KS21-064

**KS21-064A**

功能: 侧示廓灯 带回复反射器

尺寸: 110\*43\*12毫米

LED灯珠数量: 4颗2835

电压: 12-30V

电流:0.022A

线缆: 40cm \*0.5mm<sup>2</sup> RVV护套线

防水等级: IP65

安装方式 螺丝

EMARK, DOT

**KS21-064A**

Function:LED side marker light with reflector

Size:110\*43\*12MM

Led Type: 4 pcs of 2835 SMD

Voltage:12-30V

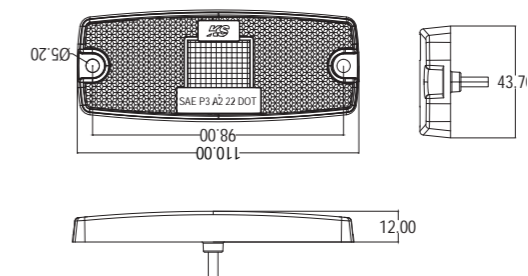
Current:0.022A

Cable:40cm \*0.5mm<sup>2</sup> RVV cable

Waterproof: IP65

Installaltion:screw

EMARK, DOT





**KS17-040R**

功能: 行车\刹车  
 尺寸: 164x58.5x41毫米  
 电压: 12V&24V  
 LED灯珠数量: 21颗 SMD LED  
 线缆: 3根40厘米x0.5平方毫米单线  
 电参数: @ 12V 行车 0.06A 刹车 0.31A  
           @ 24V 行车 0.05A 刹车 0.12A  
 认证: DOT

**KS17-040R**

Function: Run\Brake  
 Size: 164x58.5x41mm  
 Voltage: 12V&24V  
 LED Qty: 21 PCS SMD LED  
 Cable: 3x40cmx0.5 square mm  
           single wire  
 Draw: @ 12V Run 0.06A Brake 0.31A  
           @ 24V Run 0.05A Brake 0.12A  
 Approved: DOT



**KS17-040A**

功能: 转向  
 尺寸: 164x58.5x41毫米  
 电压: 12V&24V双电压  
 LED灯珠数量: 21颗 SMD LED  
 线缆: 2根40厘米x0.5平方毫米单线  
 电参数: @ 12V 0.28A  
           @ 24V 0.05A

**KS17-040A**

Function: Turn signal  
 Size: 164x58.5x41mm  
 Voltage: 12V&24V  
 LED Qty: 21 PCS SMD LED  
 Cable: 2x40cmx0.5 square mm  
           single wire  
 Draw: @ 12V 0.28A  
           @ 24V 0.05A

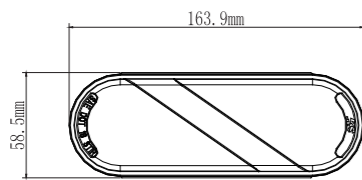


**KS17-040W**

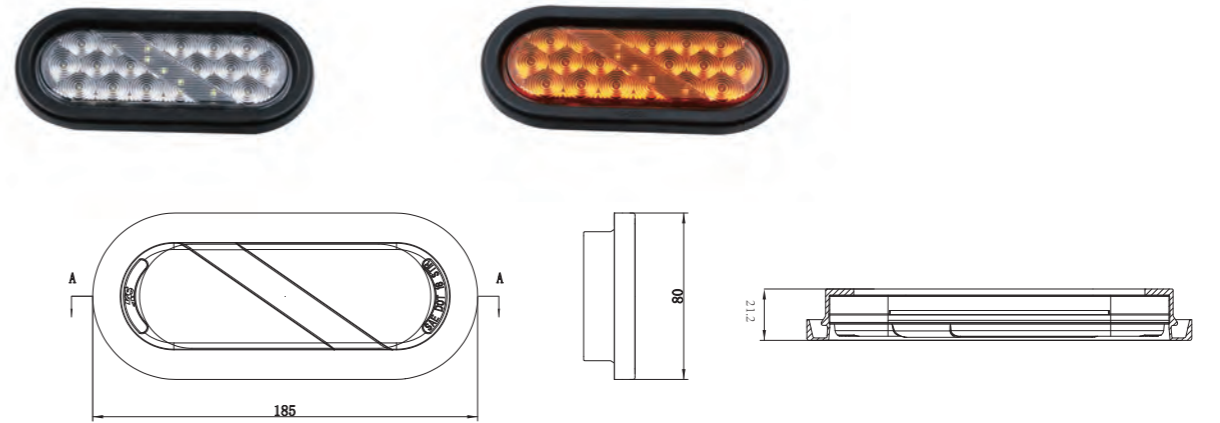
功能: 倒车  
 尺寸: 164x58.5x41毫米  
 电压: 12V&24V双电压  
 LED灯珠数量: 21颗 SMD LED  
 线缆: 2根40厘米x0.5平方毫米单线  
 电参数: @ 12V 0.031A  
           @ 24V 0.09A  
 认证: DOT

**KS17-040W**

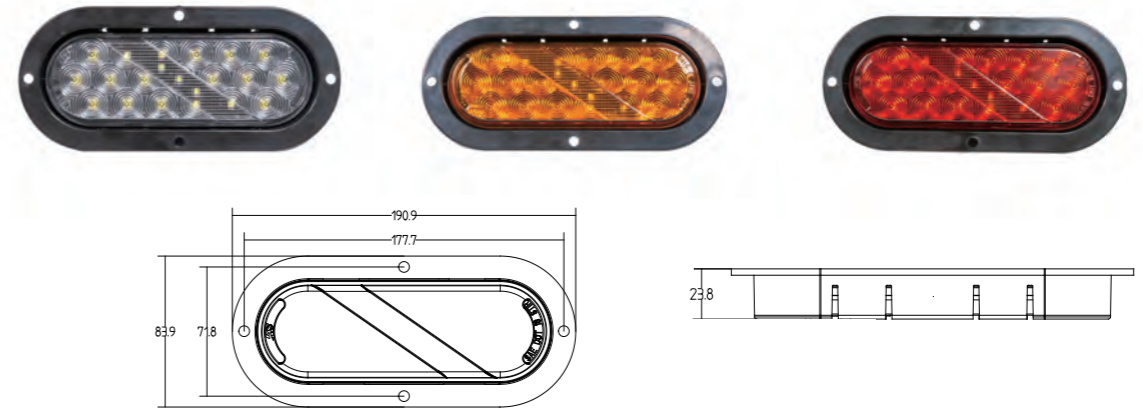
Function: Reverse  
 Size: 164x58.5x41mm  
 Voltage: 12V&24V  
 LED Qty: 21 PCS SMD LED  
 Cable: 2x40cmx0.5 square mm  
           single wire  
 Draw: @ 12V 0.031A  
           @ 24V 0.09A  
 Approved: DOT



**KS17-040(软边 Grommet) 重量 (Weight): 200g**



**KS17-040(硬边 Frame) 重量 (Weight): 144g**



**贴装方式 Cover installation 重量 (Weight): 144g**





**KS17-037A**

功能: 转向  
 尺寸: 110x110x44.2毫米  
 电压: 12V&24V双电压  
 LED灯珠数量: 18颗 SMD LED  
 线缆: 2根40厘米x0.5平方毫米单线  
 电参数: @ 12V 0.28A  
 @ 24V 0.05A  
 认证标准: CCC, DOT, EMARK

**KS17-037A**

Function: Indicator  
 Size: 110x110x44.2mm  
 Voltage: 12V&24V  
 LED Qty: 18PCS SMD LED  
 Cable: 2x40cmx0.5 square mm single wire  
 Draw: @ 12V 0.28A  
 @ 24V 0.05A  
 Approved: CCC, DOT, EMARK



**KS17-037R**

功能: 行车\刹车  
 尺寸: 110x110x44.2毫米  
 电压: 12V&24V双电压  
 LED灯珠数量: 18颗 SMD LED  
 线缆: 3根40厘米x0.5平方毫米单线  
 重量: 209g  
 电参数: @ 12V 行车 0.048A 刹车 0.31A  
 @ 24V 行车 0.23A 刹车 0.12A  
 认证标准: CCC, DOT, EMARK

**KS17-037R**

Function: Run\Brake  
 Size: 110x110x44.2mm  
 Voltage: 12V&24V  
 LED Qty: 18PCS SMD LED  
 Cable: 3x40cmx0.5 square mm single wire  
 Weight: 209g  
 Draw: @ 12V Run 0.048A Brake 0.31A  
 @ 24V Run 0.23A Brake 0.12A  
 Approved: CCC, DOT, EMARK

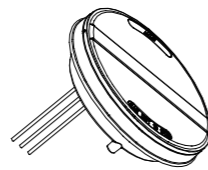
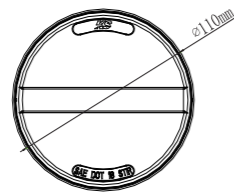


**KS17-037W**

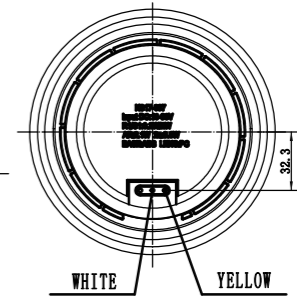
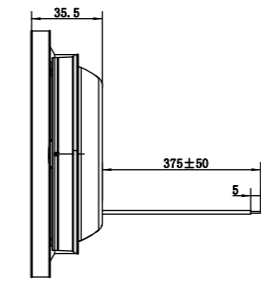
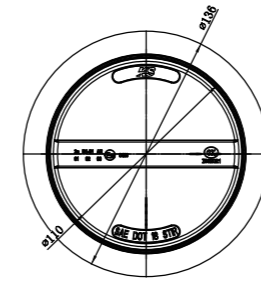
功能: 倒车  
 尺寸: 110x110x44.2毫米  
 电压: 12V&24V双电压  
 LED灯珠数量: 18颗 SMD LED  
 线缆: 2根40厘米x0.5平方毫米单线  
 重量: 209g  
 电参数: @ 12V 0.31A  
 @ 24V 0.09A  
 认证标准: CCC, DOT, EMARK

**KS17-037W**

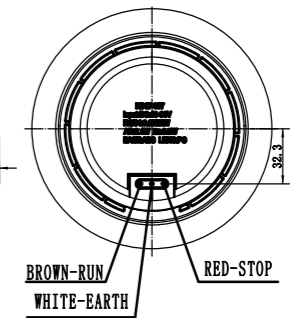
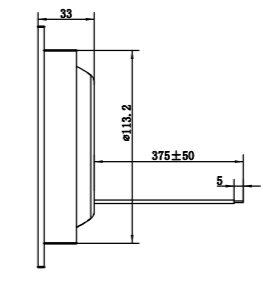
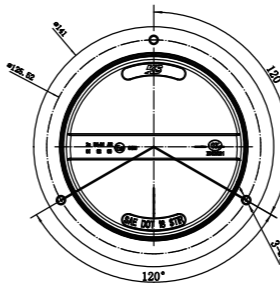
Function: Reverse  
 Size: 110x110x44.2mm  
 Voltage: 12V&24V  
 LED Qty: 18PCS SMD LED  
 Cable: 2x40cmx0.5 square mm single wire  
 Weight: 209g  
 Draw: @ 12V 0.31A  
 @ 24V 0.09A  
 Approved: CCC, DOT, EMARK



**KS17-037(软边 Grommet) 重量 (Weight): 209g**



**KS17-037(硬边 Frame) 重量 (Weight): 185g**



四联安装框  
combination bracket

贴装方式  
Cover installation



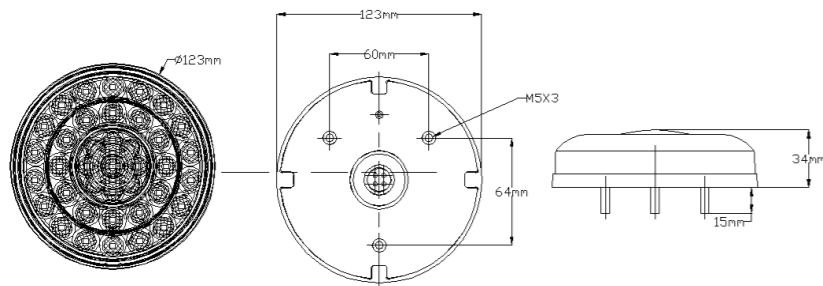


**KS22-028**

功能: 行车/刹车/转向  
 尺寸: 123x34mm  
 电压: 12V  
 LED 数量: 27颗红灯+18颗黄灯  
 线缆: 4\*0.5mm rv\*45cm  
 材质: PC 面罩, ABS 底座, 电镀反光碗  
 防水: IP65  
 电流: @ 12V  
 行车 10mA  
 刹车 370mA  
 转向 215mA  
 认证: Emark&3C

**KS22-028**

Function: Tail/Stop/Rear Indicator  
 Size: 123x34mm  
 Voltage: 12V  
 LED Qty: 27pcs Red and 18pcs Amber SMD LED  
 Cable: 4\*0.5mm rv\*45cm  
 Materials: PC lens, ABS basement,chrome refelcto  
 IP: IP65  
 Current: @ 12V  
 Tail 10mA  
 Brake 370mA  
 Turn 215mA  
 Approved: Emark&3C



**KS22-009-W**

功能: 倒车灯  
 尺寸: 100x37mm  
 电压: 12V&24V  
 LED 数量: 19颗  
 线缆: 4\*0.5mm rv\*45cm  
 材质: PC 面罩, ABS 底座  
 防水: IP65  
 电流: 460mA±15mA(12V)  
 230mA±15mA(24V)  
 认证: Emark

**KS22-009-W**

Function: Reverse  
 Size: 100mm\*37mm  
 Voltage: 12V&24V  
 LED Qty: 19PCS SMD LED  
 Cable: 4\*0.5mm rv\*45cm  
 Materials: PC lens, ABS basement  
 IP: IP65  
 Current: 460mA±15mA(12V)  
 230mA±15mA(24V)  
 Approved: Emark



**KS22-009-A**

功能: 转向灯  
 尺寸: 100x37mm  
 电压: 12V&24V  
 LED 数量: 19颗  
 线缆: 4\*0.5mm rv\*45cm  
 材质: PC 面罩, ABS 底座  
 防水: IP65  
 电流: 460mA±15mA(12V)  
 230mA±15mA(24V)  
 认证: Emark

**KS22-009-A**

Function: :Turn light  
 Size: 100mm\*37mm  
 Voltage: 12V&24V  
 LED Qty: 19PCS SMD LED  
 Cable: 4\*0.5mm rv\*45cm  
 Materials: PC lens, ABS basement  
 IP: IP65  
 Current: 460mA±15mA(12V)  
 230mA±15mA(24V)  
 Approved: Emark

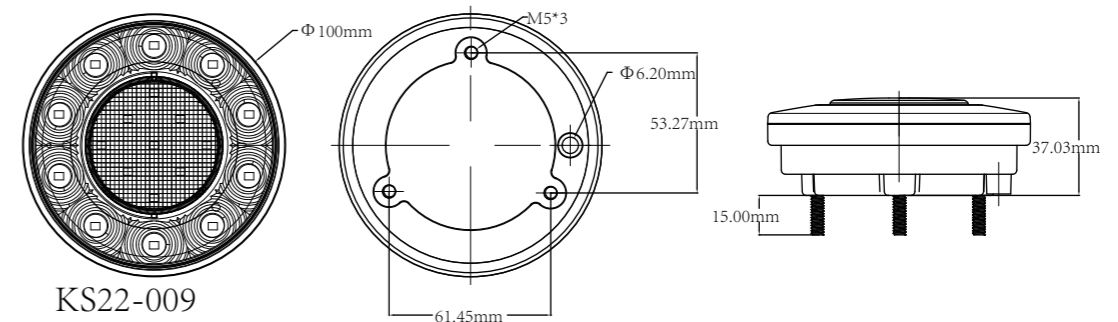


**KS22-009-R**

功能: 行车/刹车  
 尺寸: 100x37mm  
 电压: 12V&24V  
 LED 数量: 19颗  
 线缆: 4\*0.5mm rv\*45cm  
 材质: PC 面罩, ABS 底座  
 防水: IP65  
 电流: 行车 56mA @12V  
 33mA @24V  
 刹车 368mA @12V  
 195mA @24V  
 认证: Emark

**KS22-009-R**

Function: tail/brake  
 Size: 100mm\*37mm  
 Voltage: 12V&24V  
 LED Qty: 19PCS SMD LED  
 Cable: 4\*0.5mm rv\*45cm  
 Materials: PC lens, ABS basement  
 IP: IP65  
 Current: Tail 56mA @12V  
 33mA @24V  
 Brake 368mA @12V  
 195mA @24V  
 Approved: Emark



KS22-009

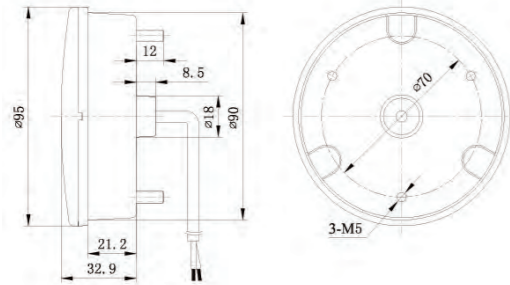


**KS22-032**

功能: 行车/刹车/转向  
 尺寸: 95x33mm  
 电压: 12V或24V  
 工作温度: -40°C ~ 65°C  
 灯源: 超亮LED  
 颜色: 红色/琥珀色或透明灯罩+红色/琥珀色灯珠  
 光度性能: 符合ECE/ADR/SAE/GB要求  
 认证: E-mark  
 防水: IP67

**KS22-032**

Function: Tail/Stop/Direction lamp  
 Size: 95x33mm  
 Voltage: DC12V or DC24V  
 Operating temperature: -40°C ~ 65°C  
 Light source: super flux LEDs;  
 Color: red/amber or clear lens + red/amber light  
 Photometric performance: ECE/ADR/SAE/GB  
 Approved: E-mark  
 Waterproof: IP67

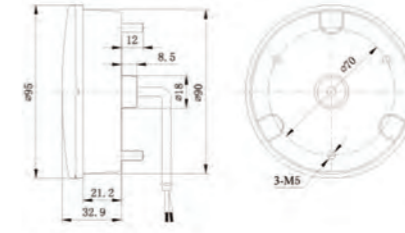


**适用于:**

用于公共汽车, 拖车, 卡车, 休闲车辆及专用车辆等。

**Applications:**

The LED brake light is used on busses, trailers, trucks, recreational vehicles and specialized vehicles



**KS22-032-FRE**

功能: LED倒车灯  
 电压: 12V或24V  
 工作温度: -40°C ~ 65°C  
 灯源: 超亮LED, 白光  
 灯罩颜色: 透明  
 光度性能: 符合ECE/ADR/SAE/GB要求  
 认证: E-mark  
 防水: IP67

**KS22-032-FRE**

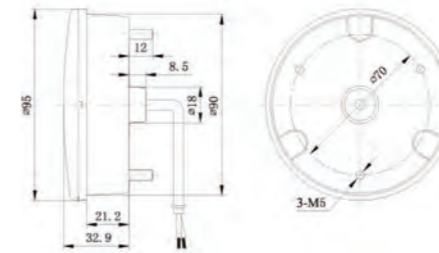
Function: LED reverse lamp  
 Voltage: DC12V or DC24V  
 Operating temperature: -40C ~ 65°  
 Light source: super flux LEDs, white  
 Lens Color: clear  
 Photometric performance: comply with ECE/ADR/SAE/GB requirements  
 Approved: E-mark  
 Waterproof: IP67

**适用于:**

用于公交车、卡车、挂车等特种车辆

**Applications:**

The rear fog LED lamp is used in busses, trucks, trailers and other specialty vehicles.



**KS22-032-FRR**

功能: 雾灯(带反射器)  
 电压: 12V或24V  
 工作温度: -40°C ~ 65°C  
 灯源: 超亮LED  
 颜色: 红色灯罩 (可定制透明) +红色灯珠  
 光度性能: 符合ECE/ADR/SAE/GB要求  
 认证: E-mark  
 防水: IP67

**KS22-032-FRR**

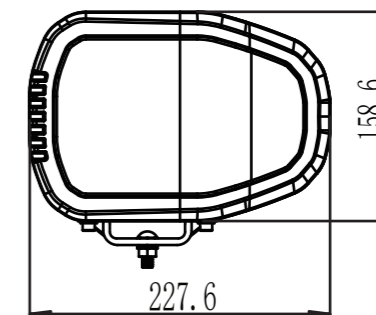
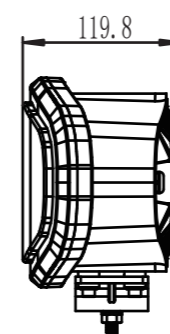
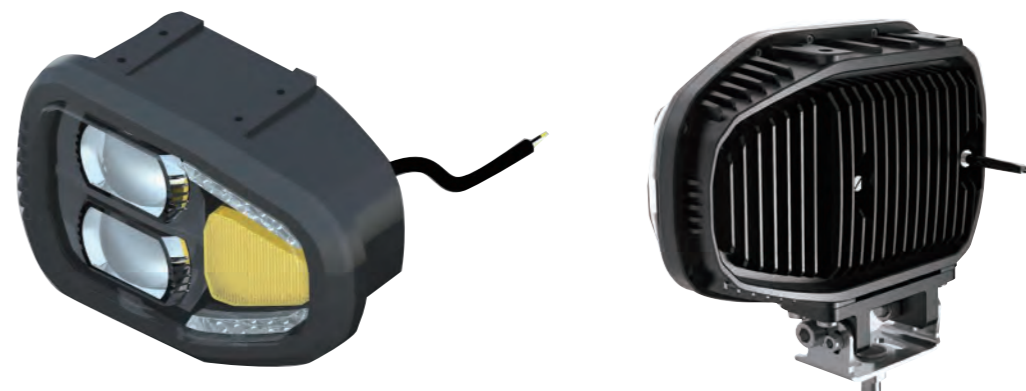
Function: Rear Fog Lamp  
 Voltage: DC12V or DC24V  
 Operating temperature: -40°C ~65°C  
 Light source: super flux LEDs  
 Color: red lens (clear lens is also available) + red light  
 Photometric performance: comply with ECE/ADR/SAE/GB requirements  
 Approved: E-mark  
 Waterproof: IP67

**适用于:**

用于公共汽车、拖车、娱乐场所和专用车辆

**Applications:**

The LED automotive light is commonly used on busses, trailers, recreationave hicles and specialized vehicles



## LED HEADLIGHT 工程车前照灯

功能: 远光, 近光, 转向, 日行  
 尺寸: 228x159x120毫米  
 功率: 55W  
 电压: 12V-24V多电压  
 LED灯珠数量: 2颗7535, 8颗2835A黄光,  
 12颗2835 白光  
 线缆: 2根40厘米x0.75平方毫米单线  
 电参数: @ 12V 0.770A  
           @ 24V 0.400A  
 内盒: 235\*200\*125mm,  
 外箱: 480\*415\*265mm 8个/外箱  
 工作温度: -30-70度  
 安装: 支架螺丝安装。  
 认证标准: CCC, ECE  
 底座: 压铸铝,  
 面罩: PC  
 反光碗: PC  
 透镜: PMMA

Function: high beam/low beam/  
 amber turn signal/ day running  
 Size: 228x159x120mm  
 Power: 55W  
 Voltage: 12V-24V  
 LED Qty: 2PCS 7535, 8PCS 2835A Yellow,  
 12PCS 2835 White  
 Cable: 2x30cmx0.75mm<sup>2</sup> Cable  
 Draw: @ 12V 0.770A  
        @ 24V 0.400A  
 Inner box: 235\*200\*125mm,  
 Outer carton: 480\*415\*265mm 8/carton  
 Temperature: -30-70°C  
 Installation: bracket and screws  
 Approved: CCC, ECE  
 Housing: Aluminium  
 Lens: PC  
 Reflector: PC  
 Inner optical lens: PMMA

**LWL50F 泛光灯**

功能: 工作灯  
 尺寸: 145x53x75毫米  
 电压: 12V-24V宽电压  
 LED灯珠数量: 6颗3535贴片LED  
 线缆: 2芯0.75平方毫米线缆  
 重量: 570g  
 电参数: @12V 1.04A @24V 0.52A  
 流明值: 550LM  
 认证标准: ECE,R10

Function: Working Light /Flood lighting  
 Size: 145x53x75mm  
 Voltage: 12V-24V multi voltage  
 LED Qty: 6 PCS 3535 smd leds  
 Cable: 2x30cmx0.75mm<sup>2</sup> Cable  
 Weight: 570g  
 Draw: @12V 1.04A @24V 0.52A  
 Luminous: 550LM  
 Approved: ECE,R10

**LWL50S 聚光灯**

功能: 工作灯  
 尺寸: 145x53x75毫米  
 电压: 12V-24V宽电压  
 LED灯珠数量: 6颗3535贴片LED  
 线缆: 2芯0.75平方毫米线缆  
 重量: 570g  
 电参数: @12V 1.04A @24V 0.52A  
 流明值: 550LM  
 认证标准: ECE,R10

Function: Working Light /Spot lighting  
 Size: 145x53x75mm  
 Voltage: 12V-24V multi voltage  
 LED Qty: 6 PCS 3535 smd leds  
 Cable: 2x30cmx0.75mm<sup>2</sup> Cable  
 Weight: 570g  
 Draw: @12V 1.04A @24V 0.52A  
 Luminous: 550LM  
 Approved: ECE,R10

**LWL04F**

功能: 泛光工作灯  
 尺寸: 147x128x64毫米  
 电压: 12V-24V多电压  
 LED灯珠数量: 8颗  
 线缆: 2芯0.75平方毫米线缆  
 重量: 1.2kg  
 电参数: @12V 1.50A  
           @24V 0.76A  
 流明值: 800LM  
 认证标准: R10

**LWL04**

Function: Flood lighting  
 Size: 147x128x64mm  
 Voltage: 12V-24V  
 LED Qty: 8PCS  
 Cable: 2x30cmx0.75mm<sup>2</sup> Cable  
 Weight: 1.2kg  
 Draw: @12V 1.50A  
       @24V 0.76A  
 Luminous: 800LM  
 Approved: R10

**LWL04S**

功能: 聚光工作灯  
 尺寸: 147x128x64毫米  
 电压: 12V-24V多电压  
 LED灯珠数量: 8颗  
 线缆: 2根30厘米x0.75平方毫米线  
 重量: 1.2kg  
 电参数: @12V 1.50A  
           @24V 0.76A  
 流明值: 800LM  
 认证标准: R10

**LWL04**

Function: Spot lighting  
 尺寸: 147x128x64mm  
 Voltage: 12V-24V  
 LED Qty: 8PCS  
 Cable: 2x30cmx0.75mm<sup>2</sup> Cable  
 Weight: 1.2kg  
 Draw: @12V 1.50A  
       @24V 0.76A  
 Luminous: 800LM  
 Approved: R10

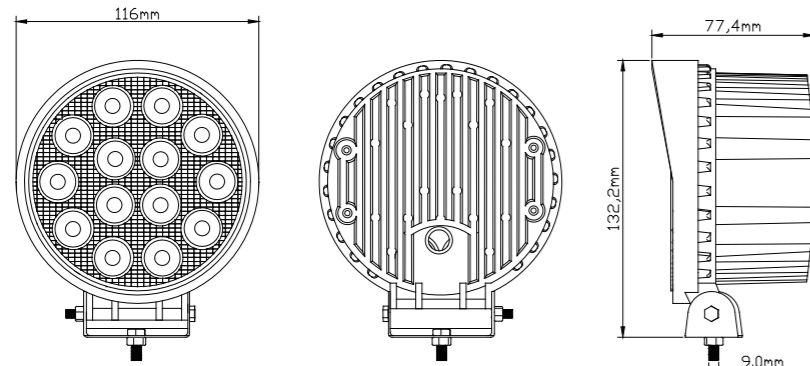


**LWL126**

功能: 工作灯  
 尺寸: 116x132x77.5毫米  
 电压: 12V-24V多电压  
 LED灯珠数量: 14颗  
 线缆: 2根30厘米x0.75平方毫米线  
 重量: 1kg  
 电参数: @12V 2.60A  
           @24V 1.39A  
 流明值: 2500LM  
 认证标准: R10

**LWL126**

Function: Working Light  
 Size: 116x132x77.5mm  
 Voltage: 12V-24V  
 LED Qty: 14PCS  
 Cable: 2x30cmx0.75mm<sup>2</sup> Cable  
 Weight: 1kg  
 Draw: @12V 2.60A  
        @24V 1.39A  
 Luminous: 2500LM  
 Approved: R10

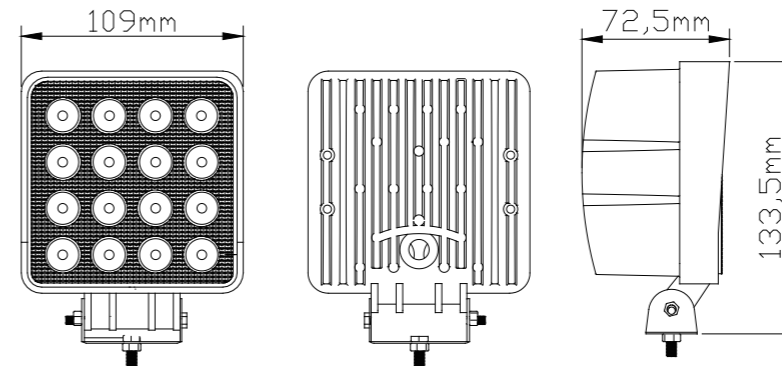


**LWL123**

功能: 工作灯  
 尺寸: 109x133.5x72.5毫米  
 电压: 12V-24V多电压  
 LED灯珠数量: 16颗  
 线缆: 2根30厘米x0.75平方毫米线  
 重量: 1kg  
 电参数: @12V 2.76A  
           @24V 1.60A  
 流明值: 3000LM  
 认证标准: R10

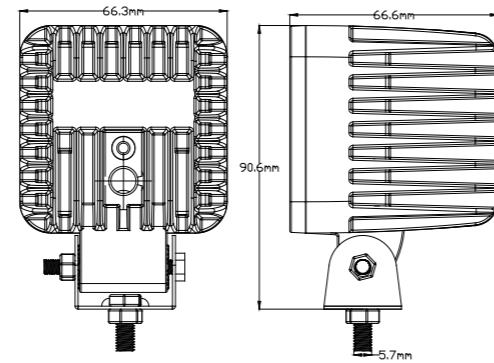
**LWL123**

Function: Working Light  
 Size: 109x133.5x72.5mm  
 Voltage: 12V-24V  
 LED Qty: 16PCS  
 Cable: 2x30cmx0.75mm<sup>2</sup> Cable  
 Weight: 1kg  
 Draw: @12V 2.76A  
        @24V 1.60A  
 Luminous: 3000LM  
 Approved: R10



**LWL49S**

功能: 工作灯 聚光  
 尺寸: 66x90x67毫米  
 电压: 12V-24V多电压  
 LED灯珠数量: 4颗  
 线缆: 2根30厘米x0.75平方毫米RVV线  
 重量: 0.5kg  
 电参数: @12V 0.75A  
           @24V 0.38A  
 光通量: 450LM  
 认证标准: R10

**LWL49S**

Function: Spot lighting  
 Size: 66x90x67mm  
 Voltage: 12V-24V  
 LED Qty: 4PCS  
 Cable: 2X30cmx0.75mm square RVV wire  
 Weight: 0.5kg  
 Draw: @12V 0.75A  
        @24V 0.38A  
 Luminous: 450LM  
 Approved: R10

**LWL49F**

功能: 工作灯 泛光  
 尺寸: 66x90x67毫米  
 电压: 12V-24V多电压  
 LED灯珠数量: 4颗  
 线缆: 2根30厘米x0.75平方毫米RVV线  
 重量: 0.5kg  
 电参数: @12V 0.75A  
           @24V 0.38A  
 光通量: 450LM  
 认证标准: R10

**LWL49F**

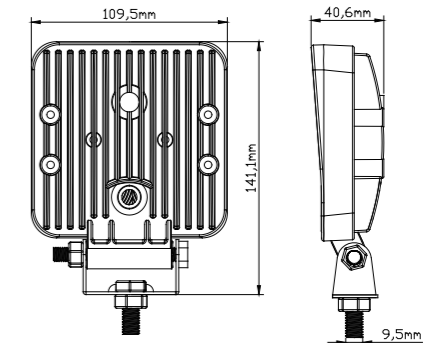
Function: Flood lighting  
 Size: 66x90x67mm  
 Voltage: 12V-24V  
 LED Qty: 4PCS  
 Cable: 2X30cmx0.75mm square RVV wire  
 Weight: 0.5kg  
 Draw: @12V 0.75A  
        @24V 0.38A  
 Luminous: 450LM  
 Approved: R10

**LWL25S/F-15W**

尺寸: 110x140x40.5毫米  
 电压: 12V-24V多电压  
 LED灯珠数量: 5颗  
 线缆: 2根30厘米x0.75平方毫米线  
 重量: 1kg  
 电参数: @12V 0.87A  
           @24V 0.44A  
 光通量: 700LM  
 认证标准: R10

**LWL25S/F-15W**

Size: 110x140x40.5mm  
 Voltage: 12V-24V  
 LED Qty: 5PCS  
 Cable: 2X30cmx0.75mm square Cable  
 Weight: 1kg  
 Draw: @12V 0.87A  
        @24V 0.44A  
 Luminous: 700LM  
 Approved: R10

**LWL25S/F-27W**

尺寸: 110x140x40.5毫米  
 电压: 12V-24V多电压  
 LED灯珠数量: 9颗  
 线缆: 2根30厘米x0.75平方毫米线  
 重量: 1kg  
 电参数: @12V 0.87A  
           @24V 0.44A  
 光通量: 1200LM  
 认证标准: R10

**LWL25S/F-27W**

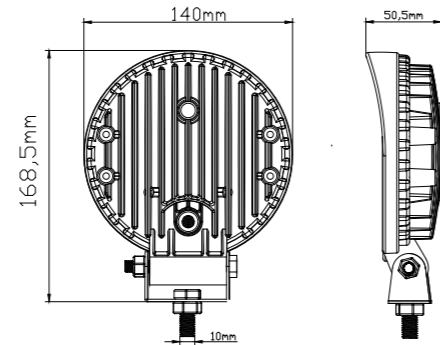
Size: 110x140x40.5mm  
 Voltage: 12V-24V  
 LED Qty: 9PCS  
 Cable: 2X30cmx0.75mm square Cable  
 Weight: 1kg  
 Draw: @12V 0.87A  
        @24V 0.44A  
 Luminous: 1200LM  
 Approved: R10

**LWL25S/F-48W**

尺寸: 110x140x40.5毫米  
 电压: 12V-24V多电压  
 LED灯珠数量: 16颗  
 线缆: 2根30厘米x0.75平方毫米线  
 重量: 1kg  
 电参数: @12V 0.87A  
           @24V 0.44A  
 光通量: 3000LM  
 认证标准: R10

**LWL25S/F-48W**

Size: 110x140x40.5mm  
 Voltage: 12V-24V  
 LED Qty: 16PCS  
 Cable: 2X30cmx0.75mm square Cable  
 Weight: 1kg  
 Draw: @12V 0.87A  
        @24V 0.44A  
 Luminous: 3000LM  
 Approved: R10

**LWL23F/S-27W**

尺寸: 140毫米  
 电压: 12V-24V多电压  
 LED灯珠数量: 9颗  
 线缆: 2根30厘米x0.75平方毫米线  
 重量: 1kg  
 电参数: @12V 1.56A  
           @24V 0.75A  
 流明值: 1200LM  
 认证标准: R10

**LWL23F/S-27W**

Size: 140x168.5x50.5mm  
 Voltage: 12V-24V  
 LED Qty: 9PCS  
 Cable: 2X30cmx0.75mm square Cable  
 Weight: 1kg  
 Draw: @12V 1.56A  
        @24V 0.75A  
 Luminous: 1200LM  
 Approved: R10

**LWL23F/S-42W**

尺寸: 140毫米  
 电压: 12V-24V多电压  
 LED灯珠数量: 14颗  
 线缆: 2根30厘米x0.75平方毫米线  
 重量: 1kg  
 电参数: @12V 1.56A  
           @24V 0.75A  
 流明值: 2500LM  
 认证标准: R10

**LWL23F/S-42W**

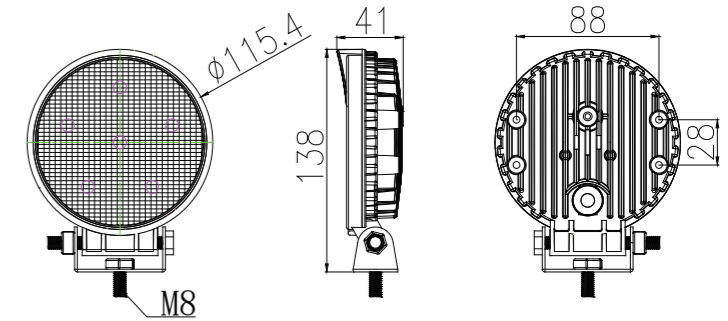
Size: 140x168.5x50.5mm  
 Voltage: 12V-24V  
 LED Qty: 14PCS  
 Cable: 2X30cmx0.75mm square Cable  
 Weight: 1kg  
 Draw: @12V 1.56A  
        @24V 0.75A  
 Luminous: 2500LM  
 Approved: R10

**LWL23F/S-42W**

尺寸: 140毫米  
 电压: 12V-24V多电压  
 LED灯珠数量: 16颗  
 线缆: 2根30厘米x0.75平方毫米线  
 重量: 1kg  
 电参数: @12V 1.56A  
           @24V 0.75A  
 流明值: 3000LM  
 认证标准: R10

**LWL23F/S-42W**

Size: 140x168.5x50.5mm  
 Voltage: 12V-24V  
 LED Qty: 16PCS  
 Cable: 2X30cmx0.75mm square Cable  
 Weight: 1kg  
 Draw: @12V 1.56A  
        @24V 0.75A  
 Luminous: 3000LM  
 Approved: R10

**LWL20F**

功能: 泛光工作灯  
 尺寸: 116x136x43毫米  
 电压: 12V-24V多电压  
 LED灯珠数量: 6颗  
 线缆: 2根30厘米x0.75平方毫米单线  
 重量: 1kg  
 电参数: @12V 1.56A  
           @24V 0.79A  
 认证标准: R10

**LWL20F**

Function: Flood lighting  
 Size: 116x136x43mm  
 Voltage: 12V-24V  
 LED Qty: 6PCS  
 Cable: 2X30cmx0.75mm square Cable  
 Weight: 1kg  
 Draw: @12V 1.56A  
        @24V 0.79A  
 Approved: R10

**LWL20S**

功能: 聚光工作灯  
 尺寸: 116x136x43毫米  
 电压: 12V-24V多电压  
 LED灯珠数量: 6颗  
 线缆: 2根30厘米x0.75平方毫米单线  
 重量: 1kg  
 电参数: @12V 1.56A  
           @24V 0.79A  
 认证标准: R10

**LWL20S**

Function: Spot lighting  
 Size: 116x136x43mm  
 Voltage: 12V-24V  
 LED Qty: 6PCS  
 Cable: 2X30cmx0.75mm square Cable  
 Weight: 1kg  
 Draw: @12V 1.56A  
        @24V 0.79A  
 Approved: R10

**LWL20FMC**

产品描述: LED 泛光灯, 带3米直线或弹簧线, 带磁性底座和点烟器

输入电压: 10-30V

功率: 18W

显指 >70

LED规格: 6pcs of 3W LEDs, 6000-6500K, 500lm

铝压铸外壳, PC面罩, 不锈钢安装支架。

抗震动级别: 20g

ECE R10, CE EN50498, CE EN62471, ROHS, IP67 Complied

磁底座强度: 2000GS

产品尺寸: 115mmx149mmx41mm

重量: 1.5kg

**LWL20FMC**

Name: LED Flood lighting, with Cigarette Lighter,  
Magnet Base and 3meter straight cable or spring cable

Voltage: 10-30V

Power: 18W

CRI>70

LED TYPE: 6pcs of 3W LEDs, 6000-6500K, 500lm

Alumnum housing,pc lens and stainless steel bracket

Quake-proof: 20g.

ECE R10, CE EN50498, CE EN62471, ROHS, IP67 Complied

Adsorption: 2000GS.

Size: 115mmx149mmx41mm

Weight: 1.5kg

**LWL20WMC**

产品描述: LED 警示灯, 带3米直线或弹簧线, 带磁性底座和点烟器

输入电压: 10-30V

功率: 18W

显指 >70

LED规格: 6pcs of 3W LEDs, 黄光

铝压铸外壳, PC面罩, 不锈钢安装支架。

抗震动级别: 20g

磁底座强度: 2000GS

产品尺寸: 115mmx149mmx41mm

重量: 1.5kg

**LWL20WMC**

Name: LED Warning light,with Cigarette Lighter,  
Magnet Base and 3meter straight cable or spring cable

Voltage: 10-30V

Power: 18W

CRI >70

LED TYPE: 6pcs of 3W LEDs, Amber

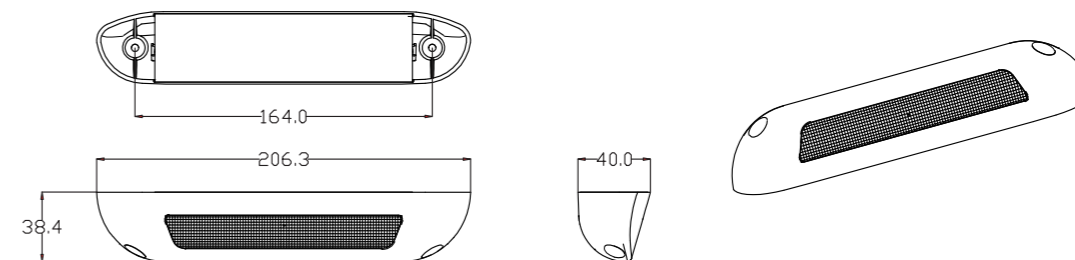
Alumnum housing,pc lens and stainless steel bracket

Quake-proof: 20g

Adsorption: 2000GS

Size: 115mmx149mmx41mm

Weight: 1.5kg

**KS18-033W**

产品名称: 单色出门灯

电压: 12V

功率: 9W

安装方式: 螺丝安装 M4\*16

认证标准: ECE R10, CE, Rohs, IP65

LED数量: 9pcs of 3535 LEDs

引线: UL1430-22AWG 黑红单芯线 400mm

产品尺寸: 206x38x40毫米

重量: 320g

工作温度: -30 to 70 摄氏度 IP65 质保2年

包装信息:

每一个产品入一个内盒。 内盒尺寸: 215x45x50毫米

50个产品装箱一个外箱。 外箱尺寸: 450x 245x 270毫米

**KS18-033W**

Function: Porch light

Voltage: 12V

Power: 9W

Installation: screws

Approved: ECE R10, CE, Rohs, IP65

LED Qty: 9pcs of 3535 LEDs

Wire: 2x40CM UL1430-22AWG cable

Size: 206x38x40mm

Weight: 320g

Temperature: -30 to 70 °C ,IP65,Quality assurance 2 years

Package:

Inner box: each one in a box, 215x45x50mm

Outer carton: 50pcs in a outer carton,450x 245x 270mm

**KS18-033AW**

产品名称: 双色出门灯

尺寸: 206x38x40mm

电压: 12V-30V

功率: 5W

LED数量: 18pcs of 2016 LEDs

色温:

白色:6000-6500K

黄色:1600-1900K

**KS18-033AW**

Function: Porch light

Size: 206x38x40mm

Voltage: 12V-30V

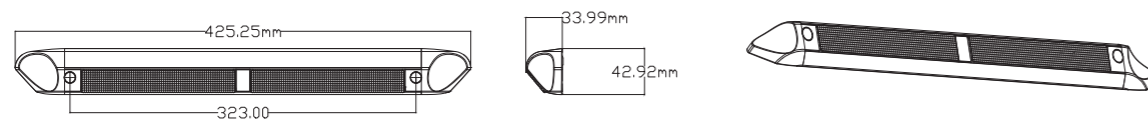
Power: 5W

LED Qty: 18pcs of 2016 LEDs

Color:

White color:6000-6500K

Amber color:1600-1900K

**KS22-015-W**

产品名称: 单色出门灯

尺寸: 425x34x43毫米

电压: 10-30V

电流: 12V:1.11A

24V:0.559A

LED数量: 16pcs of 3535 LEDs

线缆: 2根40厘米x0.5平方毫米单线

工作温度: -40 to 65 摄氏度

防水: IP65

质保期: 2年

安装方式: 螺丝安装, 附带螺丝盖

**KS22-015-W**

Function: Porch light

Size: 425x34x43mm

Voltage: 10-30V

Current: 12V:1.11A

24V:0.559A

LED Qty: 16pcs of 3535 LEDs

Cable: 40cm \*2\*0.5mm RV single

Temperature: -40 to 65 °C

Waterproof: IP65

Warranty: 24months

Installation: Screw

**KS22-015-AW**

产品名称: 双色出门灯

尺寸: 425x34x43毫米

电压: 10-30V

功率: 16W

LED数量: 24pcs of 3535 LEDs

线缆: 3根40厘米x0.5平方毫米单线

色温:

白色:6000-6500K

黄色:1600-1900K

**KS22-015-AW**

Function: Porch light

Size: 425x34x43mm

Voltage: 10-30V

Power: 16W

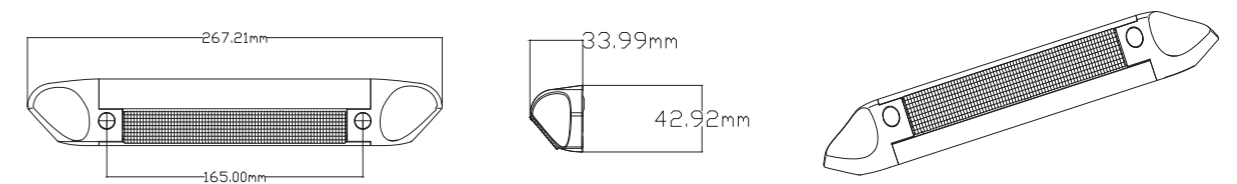
LED Qty: 24pcs of 3535 LEDs

Cable: 40cm\*3 0.5RV

Color:

White color:6000-6500K

Amber color:1600-1900K

**KS22-016-W**

产品名称: 单色出门灯

产品尺寸: 267x34x43毫米

电压: 10-30V

电流: 12V:0.55A

24V:0.28A

LED数量: 6pcs of 3535 LEDs

线缆: 2根40厘米x0.5平方毫米单线

工作温度: -40 to 65 摄氏度

防水等级: IP65

质保期: 2年

安装方式: 螺丝安装, 附带螺丝盖

**KS22-016-W**

Function: Porch light

Size: 267x34x43mm

Voltage: 10-30V

Current: 12V:0.55A

24V:0.28A

LED Qty: 6pcs of 3535 LEDs

Cable: 40cm \*2\*0.5mm RV single

Temperature: -40 to 65 °C

Waterproof: IP65

Warranty: 24months

Installation: Screw

**KS22-016-AW**

产品名称: 双色出门灯

产品尺寸: 267x34x43毫米

电压: 10-30V

功率: 10W

LED数量: 12pcs of 3535 LEDs

线缆: 3根30厘米x0.5平方毫米单线

色温:

白色:6000-6500K

黄色:1600-1900K

**KS22-016-AW**

Function: Porch light

Size: 267x34x43mm

Voltage: 10-30V

Power:10W

LED Qty: 12pcs of 3535 LEDs

Cable: 30cm\*3 0.5RV

Color:

White color:6000-6500K

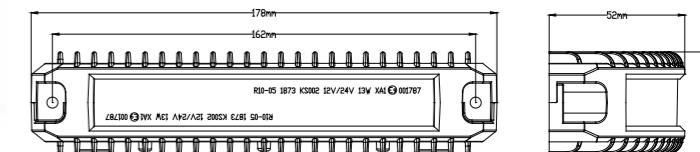
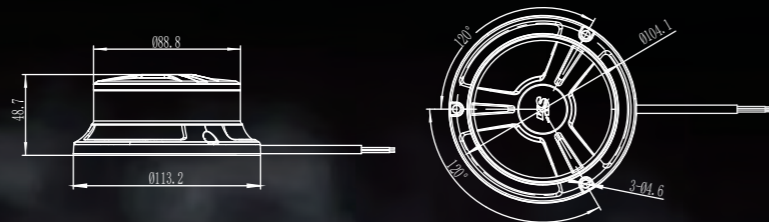
Amber color:1600-1900K

**KS18-002**  
**T系圆形灯**

产品名称: T系圆形灯  
 电压: 9-30V  
 功率: 30W  
 认证标准: ECE, R10, R65, ROHS, CE, DOT, CCC  
 LED数量: 32颗灯珠  
 安装方式: 强磁底座/螺丝安装  
 出线方式: UL2464-4X22AWG, 400毫米  
 产品尺寸: 113X48毫米  
 重量: 346.7g  
 工作温度: -30~70 摄氏度, IP65, 质保2年  
 包装信息:  
 每一个产品入一个内盒。内盒尺寸: 120x120x55毫米  
 45个产品装箱一个外箱。外箱尺寸: 380X380X295 毫米

**KS18-002**  
**T Circular lamp**

Function: 360 Degree warning light  
 Size: 113X48mm  
 Weight: 346.7g  
 Voltage: 9-30V  
 Power: 30W  
 Installation: Magnetic base or Screw  
 Approved: ECE, R10, R65, ROHS, CE, DOT, CCC  
 LED Qty: 32PCS  
 Round way: UL2464-4X22AWG, 400mm  
 Temperature: -30 to 70 °C, IP65, Quality assurance 2 years  
 Package:  
 each one in a box, 120x120x55mm  
 45pcs in a outer carton,380x380x295mm



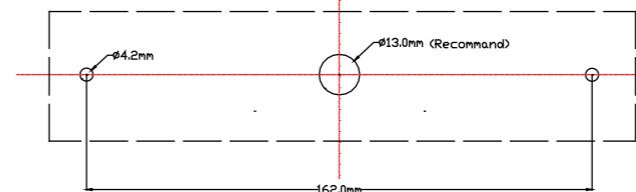
**KS-002A KS-002R KS-002W KS-002B**  
**KS-002G KS-002AR KS-002BR KS-002WR**  
**LED 180度警示灯**

尺寸: 174x52x39毫米  
 重量: 350g  
 电压: 12V/24多电压  
 LED灯珠数量: 9颗3W  
 线缆: E312831 2464 4x22AWG Cable  
 最大电压: 13W  
 寿命: 100000小时  
 颜色: 琥珀色, 红色, 白色, 蓝色, 绿色  
 和组合的颜色  
 安装: 表面安装  
 闪光模式: 11  
 模式记忆: 是  
 外壳: Alluminum & PMMA

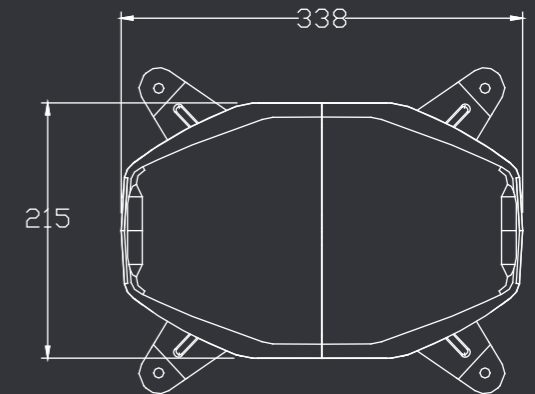
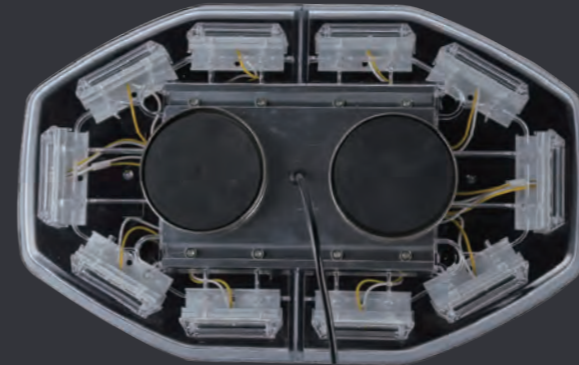
**KS-002A KS-002R KS-002W KS-002B**  
**KS-002G KS-002AR KS-002BR KS-002WR**  
**LED 180 Degree Warning Light**

Size: 174x52x39mm  
 Weight: 350g  
 Voltage: 12V/24  
 LED Qty: 9PCS 3W  
 Cable: E312831 2464 4x22AWG Cable  
 Max Power: 13W  
 Life: 100000 hours  
 Color: Amber, red, white, blue, green  
 and combination color  
 Mounting: Surface Mount  
 Flash Patterns: 11  
 Pattern Memory: YES  
 Housing: Alluminum & PMMA

**Technical Drawings**



## 警示灯排 Warning light



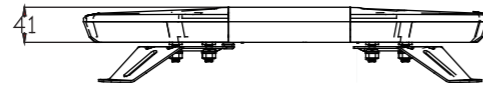
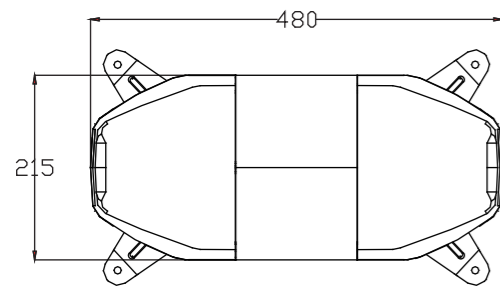
### KS18-030-2 二联警示灯排

电压: 10-30V  
功率: 25W  
安装方式: 支架或磁铁安装  
认证标准: ECE R10, R65, CE, Rohs, IP65  
LED数量: 8pcs of 3535 LEDs and 32pcs of 2835 LEDs  
闪烁模式: 10 模式  
产品尺寸: 338x215x41毫米  
重量: 1.7kg  
工作温度: -30 °C~ 80 °C  
包装信息:  
每一个产品入一个内盒。内盒尺寸: 350x225x100毫米  
10个产品装箱一个外箱。外箱尺寸: 370x 520x 520毫米

### KS18-030-2 Double warning light

Size: 338x215x41mm  
Weight: 1.7kg  
Voltage: 10-30V  
Power: 25W  
Installation: Stents or magnet  
Approved: ECE R10, R65, CE, Rohs, IP65  
LED Qty: 8pcs of 3535 LEDs and 32pcs of 2835 LEDs  
Flash Patterns: 10  
Temperature: -30°C to 80 °C  
Package:  
each one in a box, 350x225x100mm  
10pcs in a outer carton, 370x520x520mm



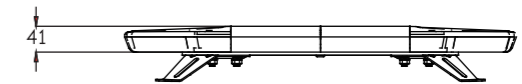
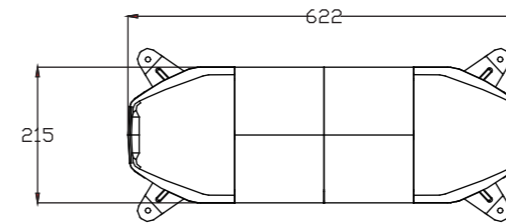


### KS18-030-3 三联警示灯排

电压: 10-30V  
 功率: 35W  
 安装方式: 支架 或 磁铁安装  
 认证标准: ECE R10, R65, CE, Rohs, IP65  
 LED数量: 8pcs of 3535 LEDs and 48pcs of 2835 LEDs  
 闪烁模式: 10 种  
 产品尺寸: 480x215x41毫米  
 重量: 2.55kg  
 工作温度: -30 to 80 摄氏度  
 包装信息:  
 每一个产品入一个内盒。内盒尺寸: 490x225x100毫米  
 10个产品装箱一个外箱。外箱尺寸: 510x 520x 520毫米

### KS18-030-3 Triple warning light

Size: 480x215x41mm  
 Weight: 2.55kg  
 Voltage: 10-30V  
 Power: 35W  
 Installation: Stents or magnet  
 Approved: ECE R10, R65, CE, Rohs, IP65  
 LED Qty: 8pcs of 3535 LEDs and 48pcs of 2835 LEDs  
 Flash Patterns: 10  
 Temperature: -30 to 80 °C  
 Package:  
 each one in a box, 490x225x100mm  
 10pcs in a outer carton, 510x520x520mm

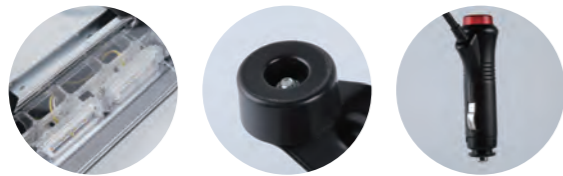
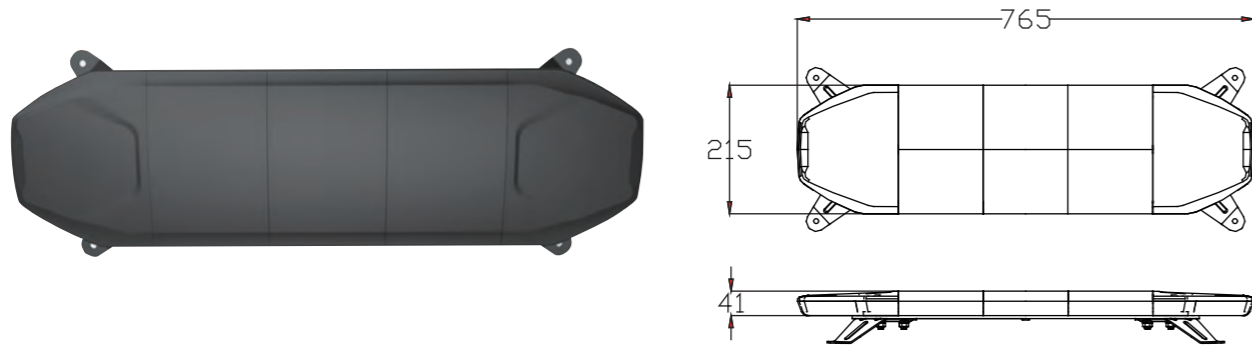


### KS18-030-4 四联警示灯排

电压: 10-30V  
 功率: 45W  
 安装方式: 支架 或 磁铁安装  
 认证标准: ECE R10, R65, CE, Rohs, IP65  
 LED数量: 8pcs of 3535 LEDs and 64pcs of 2835 LEDs  
 闪烁模式: 10 种  
 产品尺寸: 622x215x41毫米  
 重量: 3.4kg  
 工作温度: -30 to 80 摄氏度  
 包装信息:  
 每一个产品入一个内盒。内盒尺寸: 630x225x100毫米  
 10个产品装箱一个外箱。外箱尺寸: 650x 520x 520毫米

### KS18-030-4 Quadruple warning light

Size: 622x215x41mm  
 Weight: 3.4kg  
 Voltage: 10-30V  
 Power: 45W  
 Mounting: Stents or magnet  
 Approved: ECE R10, R65, CE, Rohs, IP65  
 LED Qty: 8pcs of 3535 LEDs and 64pcs of 2835 LEDs  
 Flash Patterns: 10  
 Temperature: -30 to 80 °C  
 Package:  
 each one in a box, 630x225x100mm  
 10pcs in a outer carton, 650x520x520mm

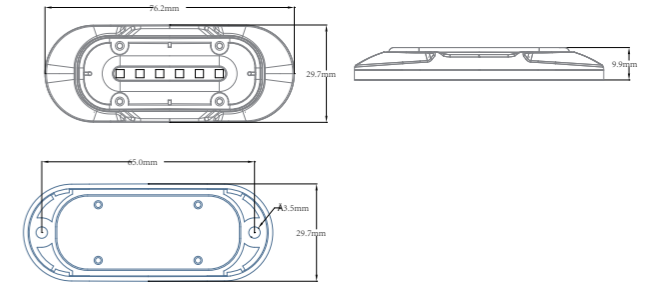
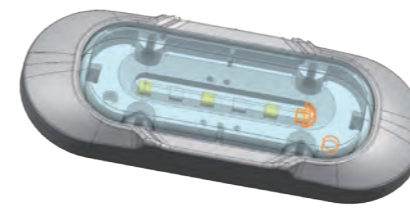


**KS18-030-5**  
**五联警示灯排**

电压: 10-30V  
 功率: 50W  
 安装方式: 支架 或 磁铁安装  
 认证标准: ECE R10, R65, CE, Rohs, IP65  
 LED数量: 8pcs of 3535 LEDs and 80pcs of 2835 LEDs  
 闪烁模式: 10 种  
 产品尺寸: 765x215x41毫米  
 重量: 4.25kg  
 工作温度: -30 to 80 摄氏度  
 包装信息:  
 每一个产品入一个内盒。内盒尺寸: 775x225x100毫米  
 10个产品装箱一个外箱。外箱尺寸: 795x 520x 520毫米

**KS18-030-5**  
**Quintuple warning light**

Size: 765x215x41mm  
 Weight: 4.25kg  
 Voltage: 10-30V  
 Power: 50W  
 Installation: Stents or magnet  
 Approved: ECE R10, R65, CE, Rohs, IP65  
 LED Qty: 8pcs of 3535 LEDs and 80pcs of 2835 LEDs  
 Flash Patterns: 10  
 Temperature: -30 to 80°C  
 Package:  
 each one in a box, 775x225x100mm  
 10pcs in a outer carton,795x520x520mm

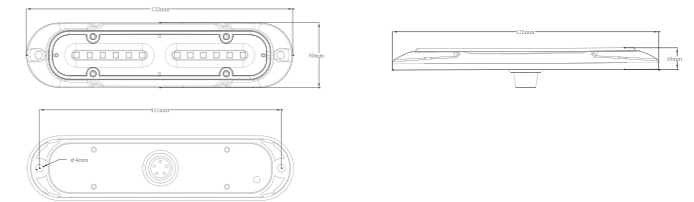
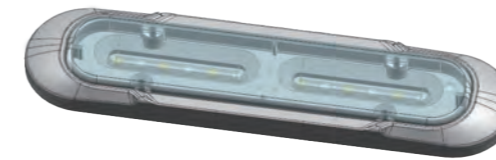


**KS22-073-1**

功能: LED贴装警示灯单联  
 尺寸: 76x30x10mm  
 灯光颜色: 可选琥珀色, 琥珀色和白色, 琥珀色和红色, 蓝色和白色  
 电压: 12V  
 线缆: 22AWG  
 防水: IP65  
 安装: 易于表面安装与两个螺丝

**KS22-073-1**

Function: Super Led Surface Mount Lightead  
 Size: 122x30x10mm  
 Light color: Available in Amber,Amber&White, Amber&Red,Blue&White  
 Voltage: 12V  
 Cable: 22AWG wire  
 IP: IP65  
 Istallation: Easily surface mounts with two screws

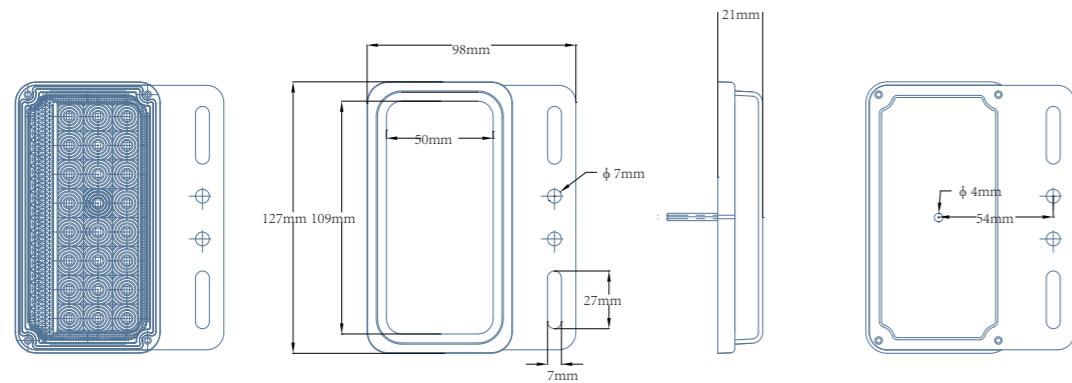


**KS22-073-2**

功能: LED贴装警示灯  
 尺寸: 122x30x10mm  
 灯光颜色: 可选琥珀色, 琥珀色和白色, 琥珀色和红色, 蓝色和白色  
 电压: 12V  
 线缆: 22AWG  
 防水: IP65  
 安装: 易于表面安装与两个螺丝

**KS22-073-2**

Function: Super Led Surface Mount Lightead  
 Size: 122x30x10mm  
 Light color: Available in Amber,Amber&White, Amber&Red,Blue&White  
 Voltage: 12V  
 Cable: 22AWG wire  
 IP: IP65  
 Istallation: Easily surface mounts with two screws

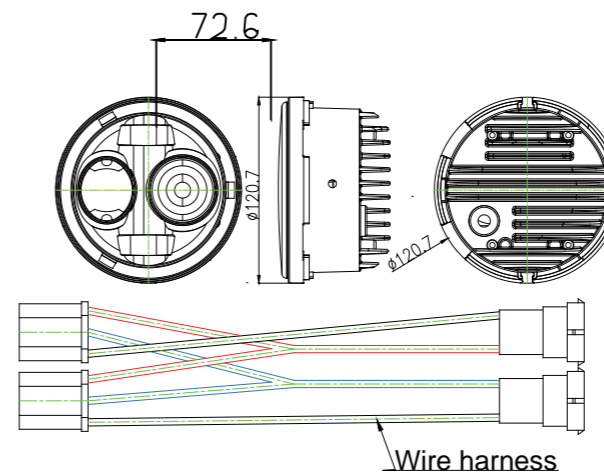


**KS22-067**

功能: LED照地示廓灯 (带回复反射器)  
 电压: 12V&24V  
 颜色: 黄/白/蓝/绿, 交通灯  
 材料: PC/ABS  
 防水: IP67  
 线缆: 3\*0.5RV\*40cm

**KS22-067**

Function: led side marker light(with Reflector)  
 Voltage: 12V&24V  
 Light source: LED  
 Color: Yellow/White/Blue/Green, and Driving light  
 Materials: PC/ABS  
 Waterproof: IP67  
 Cable: 3\*0.5RV\*40cm



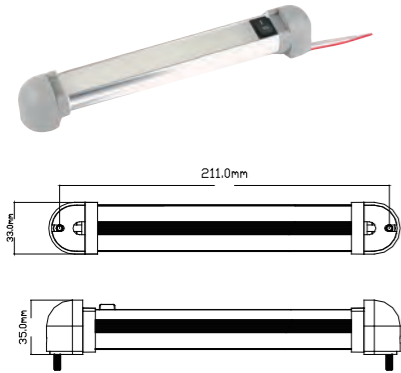
**KS16-037  
LED前照灯**

功能: LED前照灯  
 尺寸: 120x120x70毫米  
 重量: 505g  
 电压: 12V或24V  
 LED灯珠数量: 12颗 LED  
 线缆: 40厘米x0.5平方毫米单线  
 电参数: @ 12V 1.27A  
           @ 24V 0.86A  
 认证标准: DOT

**KS16-037  
LED Headlamp**

Function: LED Headlamp  
 Size: 120x120x70mm  
 Weight: 505g  
 Voltage: 12V or 24V  
 LED Qty: 12PCS LEDs  
 Cable: 40cmx0.5 square mm single wire  
 Draw: @ 12V 1.27A  
           @ 24V 0.86A  
 Approved: DOT

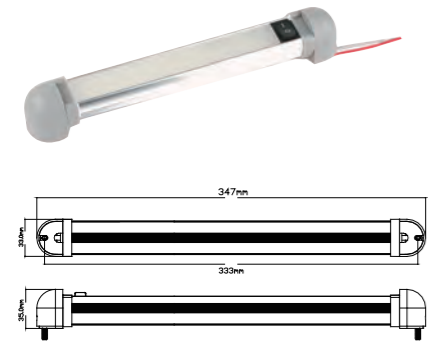


**LWL116SMD**

功能: 室内灯  
 尺寸: 211x33x35毫米  
 电压: 12V-24V多电压  
 LED灯珠数量: 21颗 (SMD)  
 线缆: 2根40厘米x0.75平方毫米单线  
 重量: 105g  
 电参数: Hi-Flux SMD  
 @ 12V 0.032A 0.131A  
 @ 24V 0.023A 0.066A  
 流明值: 150LM

**LWL116SMD**

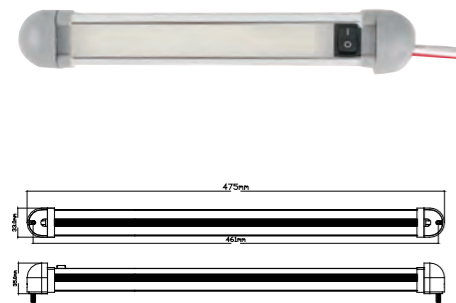
Function: Interior light  
 Size: 211x33x35 mm  
 Voltage: 12V-24V  
 LED Qty: 21PCS (SMD)  
 Cable: 2x40cmx0.75mm<sup>2</sup> single color  
 Weight: 105g  
 Draw: Hi-Flux SMD  
 @ 12V 0.032A 0.131A  
 @ 24V 0.023A 0.066A  
 Luminous: 150LM

**LWL117SMD**

功能: 室内灯  
 尺寸: 347x33x35毫米  
 电压: 12V-24V多电压  
 LED灯珠数量: 42颗 (SMD)  
 线缆: 2根40厘米x0.75平方毫米单线  
 重量: 138g  
 电参数: Hi-Flux SMD  
 @ 12V 0.064A 0.262A  
 @ 24V 0.046A 0.132A  
 流明值: 300LM

**LWL117SMD**

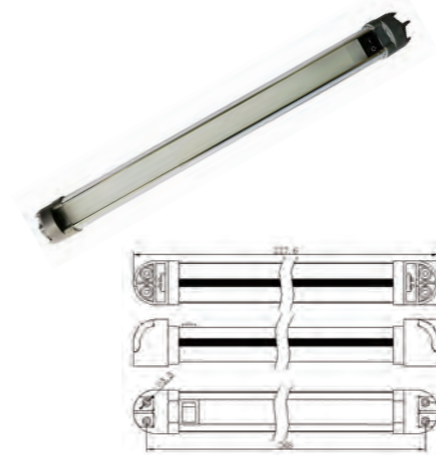
Function: Interior light  
 Size: 347x33x35mm  
 Voltage: 12V-24V  
 LED Qty: 42PCS (SMD)  
 Cable: 2x40cmx0.75mm<sup>2</sup> single color  
 Weight: 138g  
 Draw: Hi-Flux SMD  
 @ 12V 0.064A 0.262A  
 @ 24V 0.046A 0.132A  
 Luminous: 300LM

**LWL118SMD**

功能: 室内灯  
 尺寸: 475x33x35毫米  
 电压: 12V-24V多电压  
 LED灯珠数量: 60颗 (SMD)  
 线缆: 2根40厘米x0.75平方毫米单线  
 重量: 206g  
 电参数: Hi-Flux SMD  
 @ 12V 0.124A 0.350A  
 @ 24V 0.068A 0.171A  
 流明值: 500 LM

**LWL118SMD**

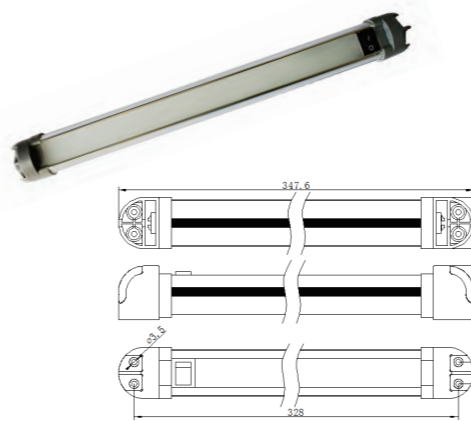
Function: Interior light  
 Size: 475x33x35mm  
 Voltage: 12V-24V  
 LED Qty: 60PCS (SMD)  
 Cable: 2x40cmx0.75mm<sup>2</sup> single color  
 Weight: 206g  
 Draw: Hi-Flux SMD  
 @ 12V 0.124A 0.350A  
 @ 24V 0.068A 0.171A  
 Luminous: 500 LM

**LWL116-2SMD**

功能: 室内灯  
 尺寸: 227.6x32.8x34.4毫米  
 电压: 12V或24V  
 LED灯珠数量: 21颗SMD LED  
 线缆: 2根40厘米x0.75平方毫米单线  
 电参数: @ 12V 0.131A  
 @ 24V 0.066A  
 流明值: 150 LM

**LWL116-2SMD**

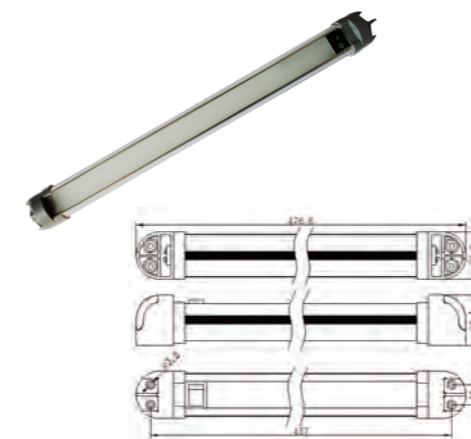
Function: Interior light  
 Size: 227.6x32.8x34.4mm  
 Voltage: 12V&24V  
 LED Qty: 21PCS SMD LED  
 Cable: 2x40cmx0.75mm<sup>2</sup> single color  
 Draw: @ 12V 0.131A  
 @ 24V 0.066A  
 Luminous: 150 LM

**LWL117-2SMD**

功能: 室内灯  
 尺寸: 347.6x32.8x34.4毫米  
 电压: 12V或24V  
 LED灯珠数量: 42颗SMD LED  
 线缆: 2根40厘米x0.75平方毫米单线  
 电参数: @ 12V 0.35A  
 @ 24V 0.171A  
 流明值: 500 LM

**LWL117-2SMD**

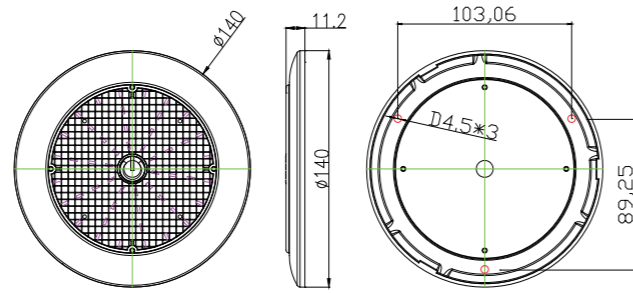
Function: Interior light  
 Size: 347.6x32.8x34.4mm  
 Voltage: 12V&24V  
 LED Qty: 42PCS SMD LED  
 Cable: 2x40cmx0.75mm<sup>2</sup> single color  
 Draw: @ 12V 0.262A  
 @ 24V 0.132A  
 Luminous: 300LM

**LWL118-2SMD**

功能: 室内灯  
 尺寸: 476.6x32.8x34.4毫米  
 电压: 12V或24V  
 LED灯珠数量: 60颗SMD LED  
 线缆: 2根40厘米x0.75平方毫米单线  
 电参数: @ 12V 0.262A  
 @ 24V 0.132A  
 流明值: 300LM

**LWL118-2SMD**

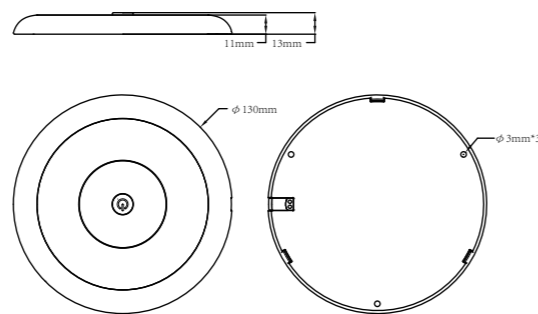
Function: Interior light  
 Size: 476.6x32.8x34.4mm  
 Voltage: 12V&24V  
 LED Qty: 60pcs SMD LED  
 Cable: 2x40cmx0.75mm<sup>2</sup> single color  
 Draw: @ 12V 0.35A  
 @ 24V 0.171A  
 Luminous: 500 LM

**KS16-084**

功能: 室内灯  
 尺寸: 140x140x11.2毫米  
 重量: 145g  
 电压: 12V&24V  
 LED灯珠数量: 48颗 (带开关) /60颗(不带开关)  
 线缆: 2x22AWG  
 最大电压: 大约5W  
 颜色: 暖白色或冷白色  
 安装: 表面安装  
 外壳: Aluminum & PMMA & abs  
 电流为13.8V, 0.355A,  
 电流为25.6V, 0.183A  
 13.8V时发光强度:265.45lm  
 发光强度为25.6V: 313.77lm

**KS16-084**

Function: LED Interior light  
 Size: 140x140x11.2mm  
 Weight: 145g  
 Voltage: 12V&24V  
 LED Qty: 48/60PCS of 2835 LEDs  
 Cable: 2x22AWG  
 Max Power: about 5 Watt  
 Color: Warm White or Cool White  
 Mounting: Surface Mount  
 Housing: Aluminum & PMMA & abs  
 Current Draw at 13.8V, 0.355A,  
 Current Draw at 25.6V, 0.183A  
 Luminous Intensity at 13.8V: 265.45lm  
 Luminous Intensity at 25.6V: 313.77lm

**KS22-061**

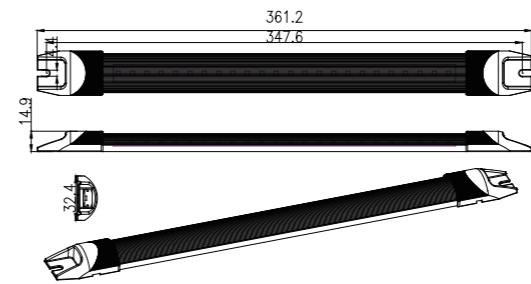
功能: 带触摸开关室内灯  
 尺寸: 130x130x11mm  
 电压: 12V  
 功率: 最大10W  
 防水: IP67  
 LED灯珠数量: 127颗SMD LED  
 线缆: 2根40厘米x0.5平方毫米线  
 流明: 最大 1600Lm  
 色温: 4000-4500K 或 6000-6500k

**KS22-061**

Function: interior light with touch switch  
 Size: 130x130x11mm  
 LED:127pcs  
 voltage:12V  
 Power: MAX 10W  
 Waterproof: IP67  
 Cable:2\*0.5rv \*40cm  
 Luminous:Max 1600Lm  
 Color temperature:4000-4500K or 6000-6500K

**LWL119**

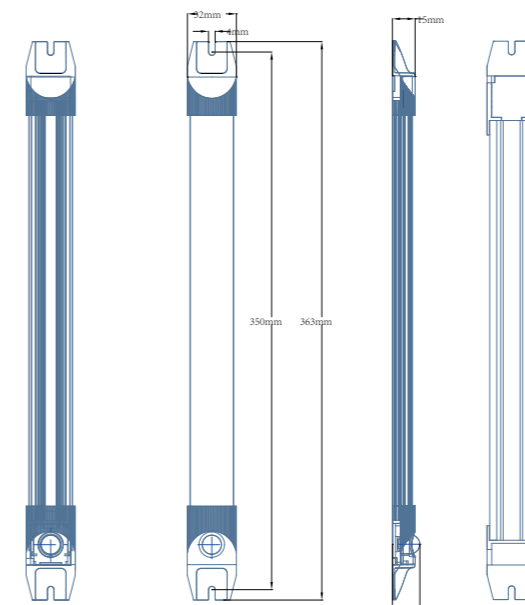
功能: 室内灯  
 尺寸: 361x15x33毫米  
 电压: 12V或24V  
 LED灯珠数量: 24颗SMD LED  
 线缆: 2根40厘米x0.5平方毫米线  
 重量: 85g  
 电参数: @ 13.6V @ 25.6V  
 光通量: 400LM  
 认证标准: ECE,R65,R10,ROSH

**LWL119**

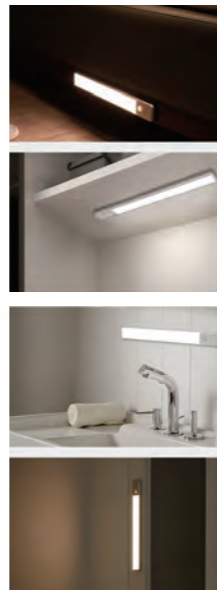
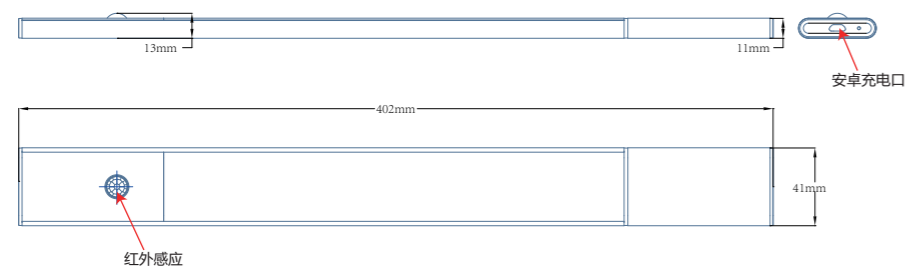
Function: Interior light  
 Size: 361x15x33mm  
 Voltage: 12V&24V  
 LED Qty: 24PCS SMD LED  
 Cable: 2x40cmx0.5mm<sup>2</sup> single color  
 Weight: 85g  
 Draw: @ 13.6V @ 25.6V  
 Luminous: 400LM  
 Approved: ECE,R65,R10,ROSH

**LWL119-PIR**

功能: 室内灯带感应  
 尺寸: 363x15x32mm  
 电压: 12V或24V  
 LED灯珠数量: 24颗SMD LED  
 线缆: 2根40厘米x0.5平方毫米线  
 重量: 85g  
 电参数: @ 13.6V @ 25.6V  
 光通量: 400LM  
 认证标准: ECE,R65,R10,ROSH

**LWL119-PIR**

Function: LWL119 with PIR sensor  
 Size: 363x15x32mm  
 Voltage: 12V&24V  
 LED Qty: 24PCS SMD LED  
 Cable: 2x40cmx0.5mm<sup>2</sup> single color  
 Weight: 85g  
 Draw: @ 13.6V @ 25.6V  
 Luminous: 400LM  
 Approved: ECE,R65,R10,ROSH



**KS22-072**

功能: 人体感应灯  
 尺寸: 402x41x11mm  
 电压: 5V  
 LED灯珠数量: 48颗  
 功率: 1W  
 材料: 铝+ABS+PC  
 显指: > 80  
 供电: 可充电锂电池  
 颜色: 白光/暖光/自然光  
 适用: 厨房、衣柜、橱柜  
 IP: IP20

**KS22-072**

Function: Smart Magnetic PIR led Strip with Lithium battery  
 Size: 402x41x11mm  
 Voltage: 5V  
 LED: 48pcs  
 Power: 1W  
 Materials: Aluminium +ABS+PC  
 CRI: > 80  
 Power supply: Rechargeable Lithium battery  
 Color: White light /Warm light/Neutral light  
 Installation: Wall Mounted with magnetic  
 Application: Kitchen, Wardrobe, Cabinet  
 IP: IP20

带 PIR 传感器LED室内灯  
 LED INTERIOR LIGHT WITH PIR SENSOR



**LWL119-2-PIR-315MM**

功能: 室内灯  
 尺寸: 134x16x30毫米  
 电压: 12V或24V  
 LED灯珠数量: 36颗SMD LED  
 线缆: 1米2464 AWG22护套线缆  
 电参数: @ 13.6V  
 @ 25.6V  
 光通量: 500LM  
 色温: 6000-6500K

**LWL119-2-PIR-315MM**

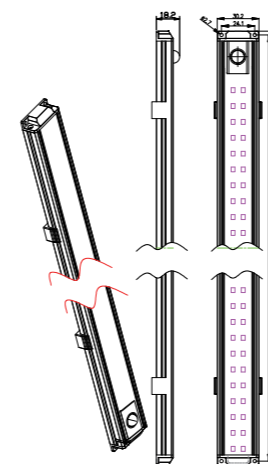
Function: Interior light  
 Size: 134x16x30mm  
 Voltage: 12V or 24V  
 LED Qty: 36PCS SMD LED  
 Cable: 21Meter 2464 AWG22 Cable  
 Draw: @ 13.6V  
 @ 25.6V  
 Luminous: 500LM  
 Color Temperature: 6000-6500K

**LWL119-2-PIR-514MM**

功能: 室内灯  
 尺寸: 514x16x30毫米  
 电压: 12V或24V  
 LED灯珠数量: 72颗SMD LED  
 线缆: 1米2464 AWG22护套线缆  
 电参数: @ 13.6V  
 @ 25.6V  
 光通量: 650LM  
 色温: 6000-6500K  
 认证标准: ECE,R65,R10,ROSH

**LWL119-2-514MM**

Function: Interior light  
 Size: 514x16x30mm  
 Voltage: 12V or 24V  
 LED Qty: 72PCS SMD LED  
 Cable: 1Meter 2464 AWG22 Cable  
 Draw: @ 13.6V  
 @ 25.6V  
 Luminous: 650LM  
 Color Temperature: 6000-6500K  
 Approved: ECE,R65,R10,ROSH

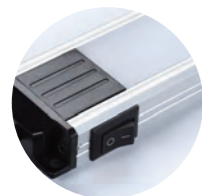


**LWL119-2-PIR-914MM**

功能: 室内灯  
 尺寸: 914x16x30毫米  
 电压: 12V或24V  
 LED灯珠数量: 144颗SMD LED  
 线缆: 1米2464 AWG22护套线缆  
 电参数: @ 13.6V  
 @ 25.6V  
 光通量: 900LM  
 色温: 6000-6500K  
 认证标准: ECE,R65,R10,ROSH

**LWL119-2-PIR-914MM**

Function: Interior light  
 Size: 914x16x30mm  
 Voltage: 12V or 24V  
 LED Qty: 144PCS SMD LED  
 Cable: 1Meter 2464 AWG22 Cable  
 Draw: @ 13.6V  
 @ 25.6V  
 Luminous: 900LM  
 Color Temperature: 6000-6500K  
 Approved: ECE,R65,R10,ROSH



一键开关  
One-Key Operate

**LWL119-2-315MM**

功能: 室内灯  
尺寸: 134x16x30毫米  
电压: 12V或24V  
LED灯珠数量: 36颗SMD LED  
线缆: 1米2464 AWG22护套线缆  
重量: 165g  
电参数: @ 13.6V @ 25.6V  
光通量: 500LM  
色温: 6000-6500K

**LWL119-2-315MM**

Function: Interior light  
Size: 134x16x30mm  
Voltage: 12V or 24V  
LED Qty: 36PCS SMD LED  
Cable: 21Meter 2464 AWG22 Cable  
Weight: 165g  
Draw: @ 13.6V @ 25.6V  
Luminous: 500LM  
Color Temperature: 6000-6500K

**LWL119-2-514MM**

功能: 室内灯  
尺寸: 514x16x30毫米  
电压: 12V或24V  
LED灯珠数量: 72颗SMD LED  
线缆: 1米2464 AWG22护套线缆  
重量: 250g  
电参数: @ 13.6V @ 25.6V  
光通量: 650LM  
色温: 6000-6500K  
认证标准: ECE,R65,R10,ROSH

**LWL119-2-514MM**

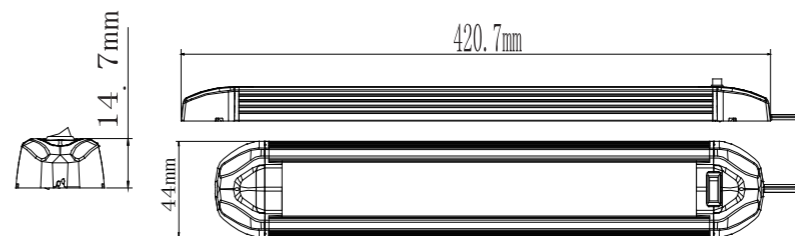
Function: Interior light  
Size: 514x16x30mm  
Voltage: 12V or 24V  
LED Qty: 72PCS SMD LED  
Cable: 1Meter 2464 AWG22 Cable  
Weight: 250g  
Draw: @ 13.6V @ 25.6V  
Luminous: 650LM  
Color Temperature: 6000-6500K  
Approved: ECE,R65,R10,ROSH

**LWL119-2-914MM**

功能: 室内灯  
尺寸: 914x16x30毫米  
电压: 12V或24V  
LED灯珠数量: 144颗SMD LED  
线缆: 1米2464 AWG22护套线缆  
重量: 500g  
电参数: @ 13.6V @ 25.6V  
光通量: 900LM  
色温: 6000-6500K  
认证标准: ECE,R65,R10,ROSH

**LWL119-2-914MM**

Function: Interior light  
Size : 914x16x30mm  
Voltage: 12V or 24V  
LED Qty: 144PCS SMD LED  
Cable: 1Meter 2464 AWG22 Cable  
Weight: 500g  
Draw: @ 13.6V @ 25.6V  
Luminous: 900LM  
Color Temperature: 6000-6500K  
Approved: ECE,R65,R10,ROSH

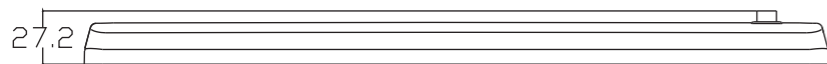
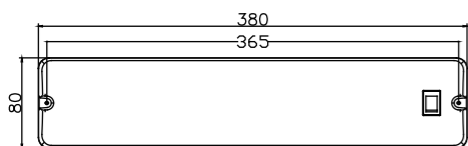


**KS18-006  
室内灯**

品名: LED室内灯, IP50  
材质: 铝, 面罩PC, 其它ABS  
输入电压: 9-15V.  
LED: 48颗 2835 LEDs, 6000-6500K, 600lm  
功率: 9W  
RA >80  
产品尺寸: 420X44x16.7mm  
内盒: 1pc, 430X50X21mm  
外箱: 50pcs, 450mm\*270mm\*230mm  
认证标准: ECE R10, CE EN50498, CE EN62471, ROHS, IP40

**KS18-006  
Interior light**

Name: LED Interior light, IP50  
Material: aluminum basement, PC lens, ABS clips  
Voltage: 9-15V.  
LED: 48pcs of 2835 LEDs, 6000-6500K, 600lm  
Power: 9W  
RA >80  
Approved: ECE, R10, CE EN50498, CE EN62471, ROHS, IP40  
Size: 420X44x16.7mm  
Inner box: 1pc, 430X50X21mm  
Outer carton: 50pcs, 450X270X230mm



**KS18-008**  
室内灯

产品尺寸: 380X80x21mm  
重量: 340g  
输入电压: 9-15V  
LED: 66颗2835 LEDs, 4000-5000K, 600lm  
功率: 9W  
RA >80  
材料: PC +ABS  
ECE R10, CE EN50498, CE EN62471, ROHS, IP40  
内盒: 1pc, 390X95X36mm  
外箱: 50pcs, 500mm\*410mm\*400mm

**KS18-008**  
Interior light

Size: 380X80x21mm  
Weight: 340g  
LED: 66pcs of 2835 LEDs, 4000-5000K, 600lm  
Voltage: 9-15V  
RA >80  
Power: 9W  
Approved: ECE R10, CE EN50498, CE EN62471, ROHS, IP40  
Material: PC +ABS  
Inner box: 1pc, 390X95X36mm  
Outer carton: 50pcs, 500X410X400mm



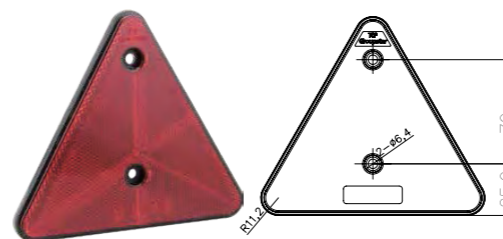
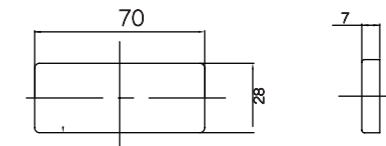
**R7030A/7030R/7030W**

尺寸: 70x30mm    Size: 70x30mm  
安装方式: 胶水    Installation: Glue  
认证标准: EMARK    Approval: EMARK



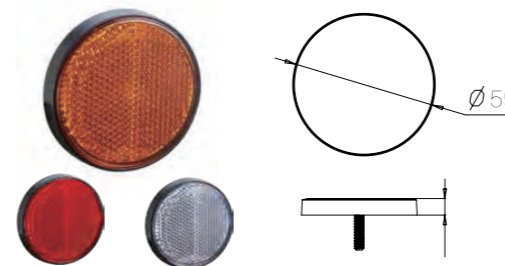
**R2870A \ R2870R \ RF2870W**

产品名称: 回复反射器    Name: Reflector  
安装方式: 双面胶、螺丝安装    Installation: Self-adhesive/ Screw  
颜色: 琥珀色、红色、白色    Color: Amber, Red, White  
认证标准: ECE, E4    Approval: ECE, E4



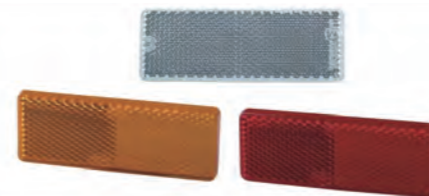
**R150A**

产品名称: 回复反射器    Name: Reflector  
安装方式: 螺丝安装    Installation: Screw  
颜色: 红色    Color: Red  
认证标准: E4, CCC    Approval: E4, CCC



**R5950A \ R5950R \ R5950W**

产品名称: 回复反射器    Name: Reflector  
安装方式: 双面胶、螺丝安装    Installation: Self-adhesive/ Screw  
颜色: 琥珀色、红色、白色    Color: Amber, Red, White  
认证标准: ECE, E4    Approval: ECE, E4



**KS-A10**

尺寸: 85x31mm    Size: 85x31mm  
安装方式: 胶水    Installation: Glue  
认证标准: EMARK    Approval: EMARK



**R3085A \ R3085R \ R3085W**

Name: Reflector  
Installation: Self-adhesive/ Screw  
Color: Amber, Red, White  
Approval: ECE, E4

**R3085A \ R3085R \ R3085W**

产品名称: 回复反射器  
安装方式: 双面胶、螺丝安装  
颜色: 琥珀色、红色、白色  
认证标准: ECE, E4

# SOCKET&PLUG 插头和插座



7P Foldabale Plug PVC AMP  
7芯 插头TCC38



7P Foldabale Plug PVC AMP  
PVC13芯 插头TCC44



Tester  
测试器TCC54



13P Cable Socket  
13芯 插座TCC45



Plug+ Spring Cable + Plug  
弹簧线加插头



7P Plug PVC  
PVC7芯插头TCC39



7P Plug Alu  
铝制7芯插头TCC40



7P Socket Box PVC TCC50  
7芯 插头TCC50



7P Socket Box Alu TCC51  
铝制7芯插座TCC51



7P/13P Mini Adapter  
7芯与13芯互转插头TCC48



7P/13P Mini Adapter  
7芯与13芯互转插头TCC49



7P/13P Adapter  
7芯与13芯互转插头TCC46



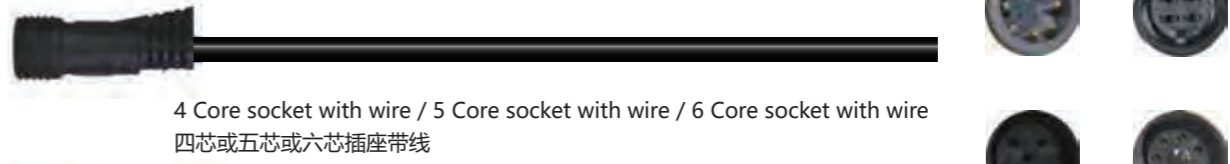
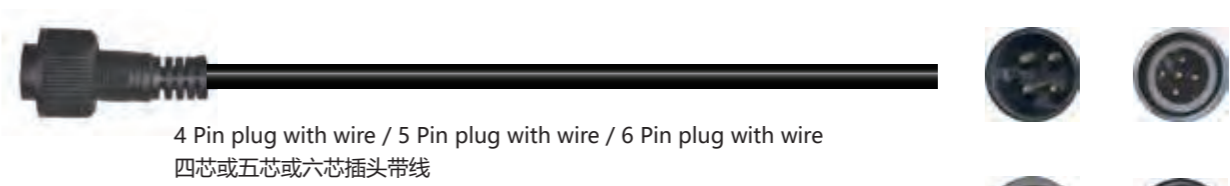
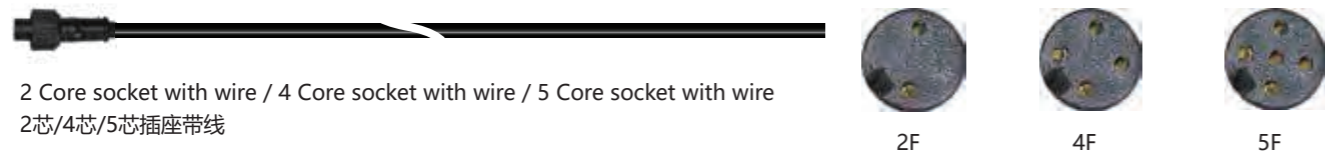
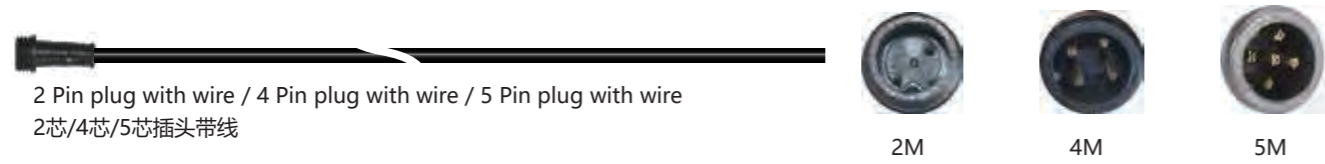
7P/13P Adapter  
7芯与13芯互转插头TCC47



13P Socket Box Alu  
铝制13芯插座TCC34

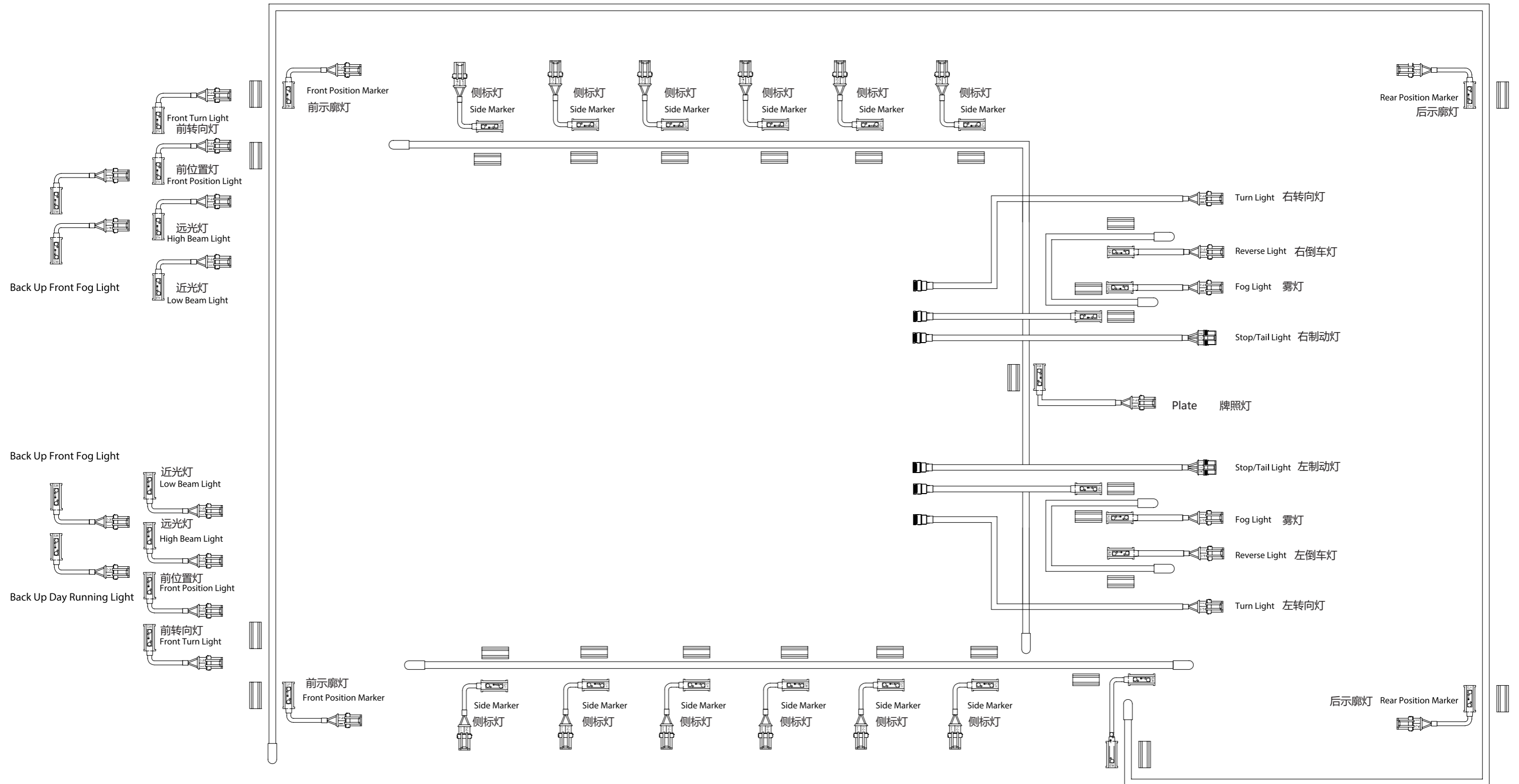


13P Socket Box PVC  
PVC 13芯插座TCC35

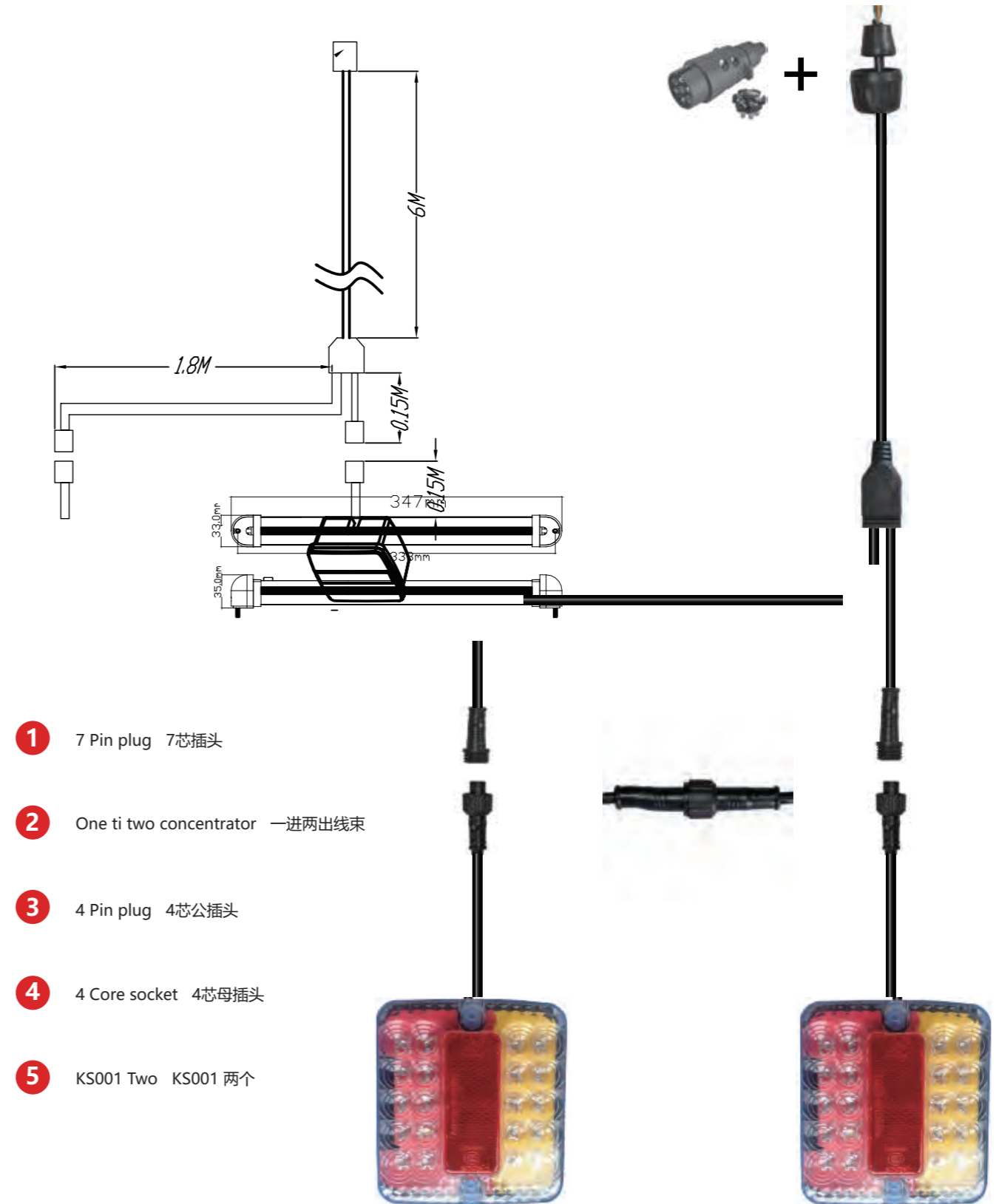
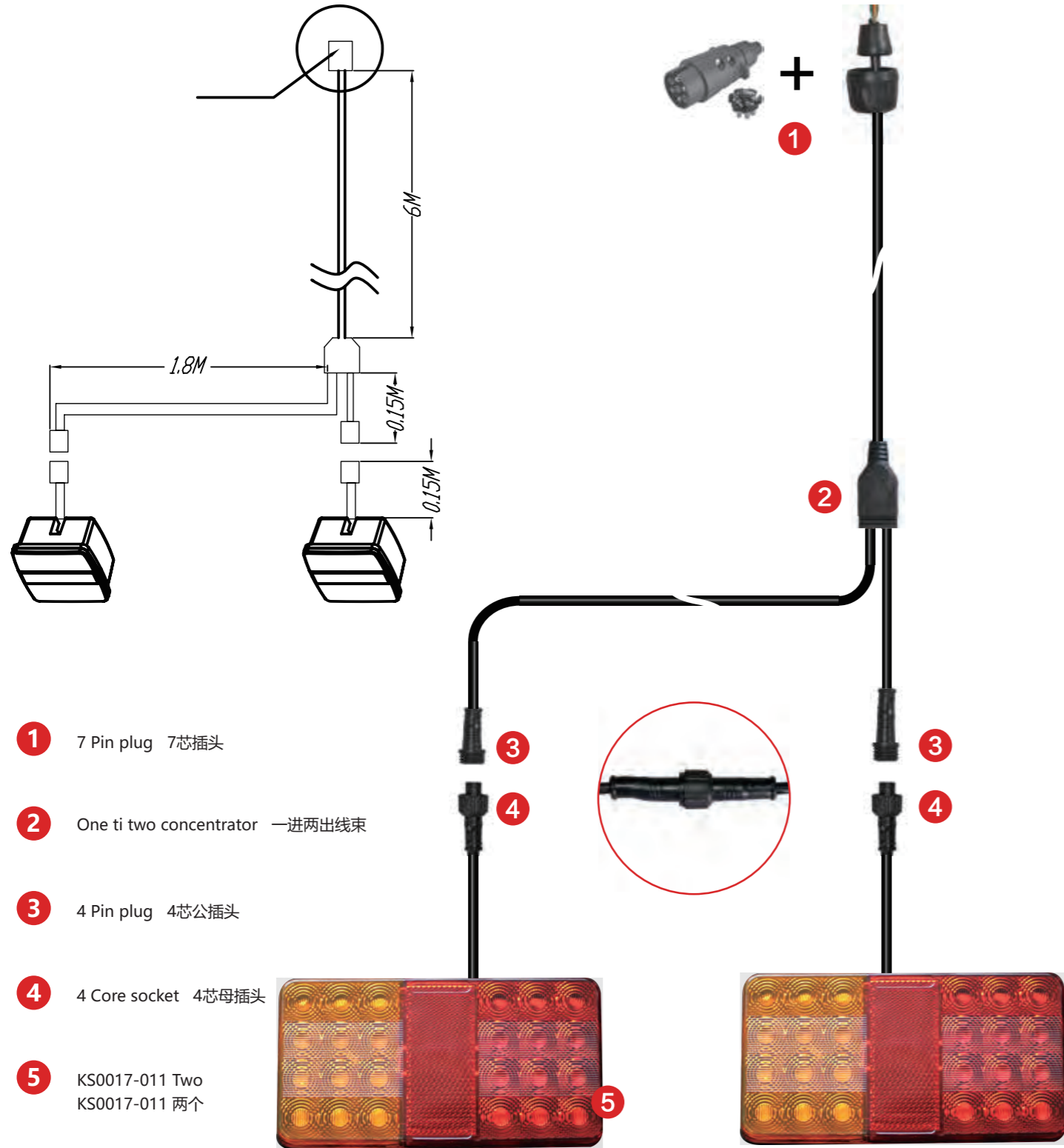


# HARNESS SYSTEM

## 汽车线束系统



# HARNESS SYSTEM 拖车线束





# MOTORCYCLE LAMP

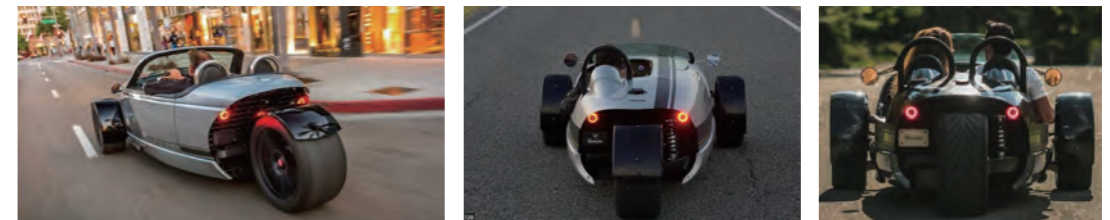


## KS18-046W

产品描述: 倒车灯  
 产品尺寸: 80x35毫米  
 重量: 116g  
 输入电压: 12V  
 LED数量: 25颗白光贴片灯珠  
 防水等级: IP65  
 功率: 1.2W  
 包装:  
 一个产品装入一个白盒, 白盒尺寸: 130x85x70毫米  
 60个产品装入一个外箱, 外箱尺寸: 475x410x300毫米

## KS18-046W

Function: Reverse  
 Size: 80x35mm  
 Weight: 116g  
 Input voltage: 12V  
 LED Qty: 25PCS white SMD leds  
 Water proof: IP65  
 Power: 1.2W  
 Package:  
 Each one in a box, 130x85x70mm  
 60pcs in an outer carton,475x410x300mm



KS18-046A



**KS18-046A**

产品描述: 转向灯  
 产品尺寸: 80x35毫米  
 重量: 116g  
 输入电压: 12V  
 LED数量: 25颗黄色贴片灯珠  
 防水等级: IP65  
 功率: 转向灯 3.5W  
 包装:  
 一个产品装入一个白盒, 白盒尺寸: 130x85x70毫米  
 60个产品装入一个外箱, 外箱尺寸: 475x410x300毫米

**KS18-046A**

Function: Indicator  
 Size: 80x35mm  
 Weight: 116g  
 Input voltage: 12V  
 LED Qty: 25PCS yellow SMD leds  
 Water proof: IP65  
 Power: 3.5W  
 Package:  
 Each one in a box, 130x85x70mm  
 60pcs in an outer carton,475x410x300mm

KS18-046R



行车  
Tail

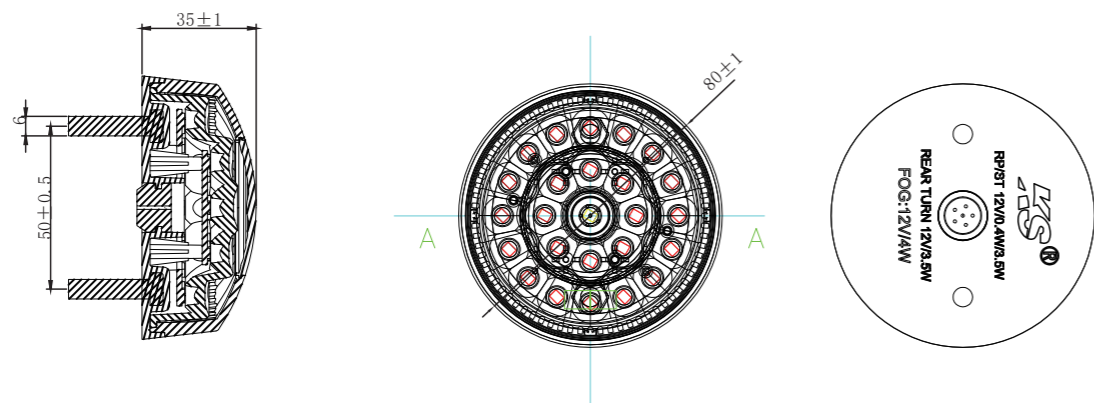
刹车  
Stop

**KS18-046R**

产品描述: 行车/刹车灯  
 产品尺寸: 80x35毫米  
 重量: 116g  
 输入电压: 12V  
 LED数量: 25颗红色贴片灯珠  
 防水等级: IP65  
 功率: 行车灯 0.4W, 刹车灯 3.5W  
 包装:  
 一个产品装入一个白盒, 白盒尺寸: 130x85x70毫米  
 60个产品装入一个外箱, 外箱尺寸: 475x410x300毫米

**KS18-046R**

Function: Tail /Stop  
 Size: 80x35mm  
 Weight: 116g  
 Input voltage: 12V  
 LED Qty: 25PCS red SMD leds  
 Water proof: IP65  
 Power: Tail 0.4W, Stop 3.5W  
 Package:  
 Each one in a box, 130x85x70mm  
 60pcs in an outer carton,475x410x300mm



KS18-046F



**KS18-046F**

产品描述: 雾灯  
 产品尺寸: 80x35毫米  
 重量: 116g  
 输入电压: 12V  
 LED数量: 25颗红色贴片灯珠  
 防水等级: IP65  
 功率: 3.5W  
 包装:  
 一个产品装入一个白盒, 白盒尺寸: 130x85x70毫米  
 60个产品装入一个外箱, 外箱尺寸: 475x410x300毫米

**KS18-046F**

Function: Fog  
 Size: 80x35mm  
 Weight: 116g  
 Input voltage: 12V  
 LED Qty: 25PCS red SMD leds  
 Water proof: IP65  
 Power: 3.5W  
 Package:  
 Each one in a box, 130x85x70mm  
 60pcs in an outer carton,475x410x300mm

KS18-046AR



转向  
Indicator

行车  
Tail

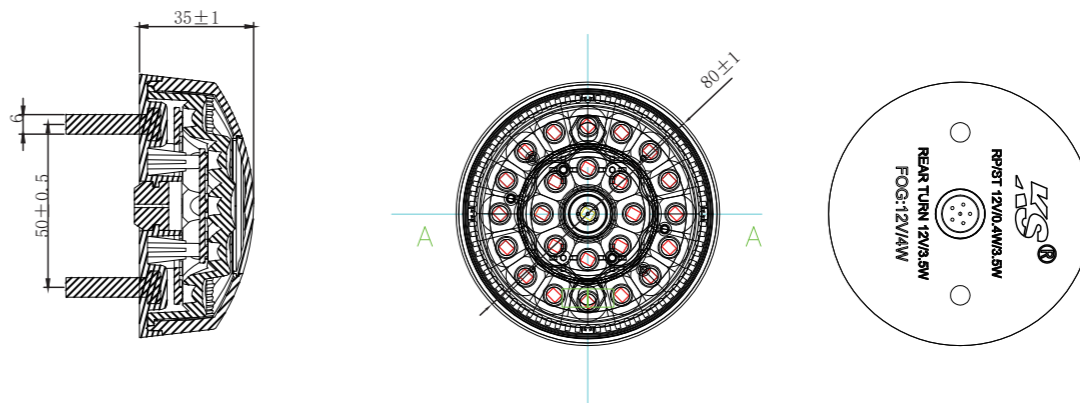
倒车  
Stop

**KS18-046AR**

产品描述: 组合信号灯  
 产品尺寸: 80x35毫米  
 重量: 116g  
 输入电压: 12V  
 LED数量: 16颗红色和9颗黄色贴片灯珠  
 防水等级: IP65  
 功率: 行车灯 0.3w, 刹车灯 2.5W, 转向灯 2W  
 认证标准: CCC, ECE  
 一个产品装入一个白盒, 白盒尺寸: 130x85x70毫米  
 60个产品装入一个外箱, 外箱尺寸: 475x410x300毫米

**KS18-046AR**

Function: Combination Lamps  
 Size: 80x35mm  
 Weight: 116g  
 Input voltage: 12V  
 LED Qty: 16PCS red, 9PCS yellow SMD leds  
 Water proof: IP65  
 Power: Tail 0.3W, Stop 2.5W, Indicator 2W  
 Approved: CCC, ECE  
 Package:  
 Each one in a box, 130x85x70mm  
 60pcs in an outer carton,475x410x300mm



UML001



- UML001C □
- UML001S ■
- UML001X ■

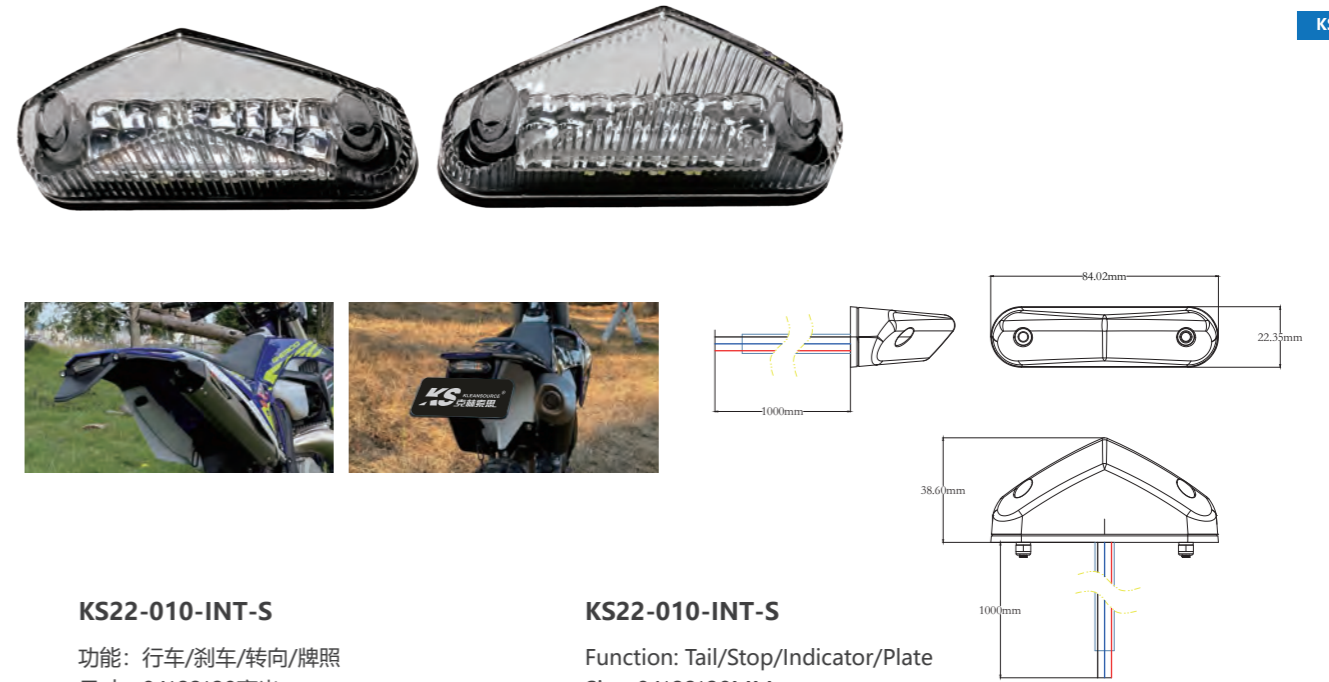
**UML001**  
通用尾灯

功能: 行车/刹车/牌照  
 材料: 亚克力面罩+ABS 底座  
 出线: 美标1430 22#, 尾部接F3.5子弹头端子  
 面罩颜色: 烟熏色/透明/红色  
 重量: 150g

**UML001**  
Universal LED Tail Light

Functions: Tail/Stop/Plate number  
 Lens Features: Comb  
 Materials: PMMA Lens+ABS braket  
 Plug: Bullet Shape F3.5mm Terminal  
 Lens Color: Somked/Clear/Red/OEM  
 Weight: 116g

KS22-010



**KS22-010-INT-S**

功能: 行车/刹车/转向/牌照  
 尺寸: 84\*22\*38毫米  
 LED灯珠数量: 20颗2835  
 电压: 12V  
 工作温度: -40 to 80 摄氏度  
 材质: PMMA,ABS  
 重量: 56g  
 线缆: 90cm\*5\*24AWG线缆  
 防水等级: IP65  
 安装方式: 螺栓安装  
 质保: 1年  
 行车 0.5W  
 刹车 1.2W  
 黄光转向灯 0.5W

**KS22-010-INT-S**

Function: Tail/Stop/Indicator/Plate  
 Size: 84\*22\*38MM  
 Led Type: 20 pcs of 2835 SMD  
 Voltage: 12V  
 Temperature: -40 to 80 °C  
 Material: PMMA,ABS  
 Weight: 56g  
 Cable:90cm \*5\*24AWG CABLE  
 Waterproof: IP65  
 Installation: M3\*20  
 Warranty: 12months  
 Tail 0.5W  
 Brake 1.2W  
 Indicator 0.5W

KS20-028



**KS20-028**  
摩托车牌照灯

功能: 摩托车牌照灯&回复反射器  
 尺寸: 72.8x22.8x11.6厘米  
 重量: 116g  
 电压: 12V  
 额定功率: @12V 0.4W  
 工作电流: @12V 0.026A  
 LED数量: 3颗P2LED  
 防护等级: IP64  
 认证标准: EMARK R50

**KS20-028**  
Motorcycle license plate lamp

Functions: Motorcycle license plate lamp & retroreflector  
 Size: 72.8x22.8x11.6cm  
 Weight: 50g  
 Voltage: 12V  
 Power: @12V 0.4W  
 Working Current: @12V 0.026A  
 LED Qty: 3PCS P2 LED  
 Protective classes: IP64  
 Approval: EMARK R50



**KS22-010-S**

功能: 行车/刹车/牌照  
 尺寸: 84\*22\*38毫米  
 LED灯珠数量: 20颗2835  
 电压: 12V  
 工作温度: -40 to 80 摄氏度  
 材质: PMMA,ABS  
 重量: 56g  
 线缆: 90cm\*3芯\*24AWG线缆  
 防水等级: IP65  
 安装方式: 螺栓安装2PCS\*M3\*20  
 质保: 1年  
 行车 0.5W  
 刹车 1.2W  
 认证 EMARK

**KS22-010-S**

Function: Tail/Stop/Plate  
 Size: 84\*22\*38MM  
 Led Type: 20 pcs of 2835 SMD  
 Voltage: 12V  
 Temperature: -40 to 80 °C  
 Material: PMMA,ABS  
 Weight: 56g  
 Cable: 90cm \*3\*24AWG CABLE  
 Waterproof: IP65  
 Installation: 2pcs\*M3\*20  
 Warranty: 12months  
 Tail 0.5W  
 Brake 1.2W  
 Certification: EMARK



**TL025**

哈雷集成尾灯

功能: 行车/刹车/转向/牌照灯  
 重量: 262.8g  
 面罩材料: 亚克力  
 面罩颜色: 烟熏色/红色/透明  
 认证标准: EMARKED (不带转向)

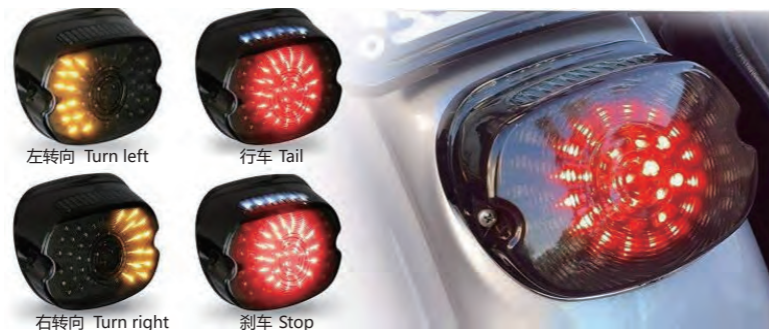
**TL025**

Harley Davison Integrated Tail light

Function: Tail/Stop/ Indicator/Plate  
 Weight: 262.8g  
 Materials: PMMA  
 Lens Color: Somked/Clear/OEM  
 Approved: EMARKED (Version without indicator function)

**适用车型 Fitment :**

1991-2010 Harley Davidson Electra Glides (except '05 FLHTCSE, '09 FLHT Standard)  
 1989-2000 Harley Davidson FXR  
 1998-2008 Harley Davidson Road Glides  
 1994-2012 Harley Davidson Road Kings (except '07-'08 FLHRSE, '09-'12 FLHR)  
 1991-1996 Harley Davidson Tour Glides  
 1991-2012 Harley Davidson Dynas (except '09-'12 FXDB, '09-'10 FXDFSE, '10-'12 FXDWG, '12 FLD)  
 1989-2012 Harley Davidson FLST Models (except '91-'01 FLSTF, '05-'10 FLSTN, '97-'03 FLSTS, '05-'07 FLSTSC, '10 FLSTSE)  
 1989-2010 Harley Davidson FXST Models (except '02-'07 FXSTD, '07-'09 FXSTSSE, '08-'10 FXCW/C)  
 1989-2012 Harley Davidson XL (except '07-'12 XL1200N, '10-'12 XL1200X, '11-'12 XL1200C, '09-'12 XL883N)



**KS21-013**

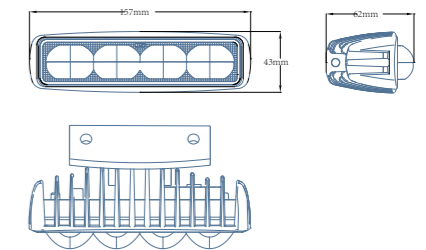
新版哈雷尾灯

功能: 行车/刹车/牌照灯/转向灯 (可选择)  
 光源: SMD Leds  
 电压:12V  
 材料: PMMA、ABS  
 防水: IP65  
 认证: Emark(无转向灯版本)

**KS21-013**

Harley Tail Light

Function: Tail/Brake/lisence plate light/Turn light(with/without)  
 Lighting Source: SMD Leds  
 Voltage:12V  
 Materials: PMMA lens and ABS basement  
 Waterproof: IP65  
 Certification: Emark( version without turn signal )



**KS21-017**

摩托车射灯

功能: 远近光补光和警示  
 电压: 12V  
 灯光模式:  
 近光、远光、爆闪、左右闪、行车安全辅助灯  
 功率: 近光60w、远光60w、补光120w  
 防水: IP65

**KS21-017**

LED Motorcycle light bar

Function: Light bar  
 Voltage:12V  
 Light mode:  
 Amber low beam/ White high beam/  
 Driving light(Amber+white)/Flash  
 Power: Max 25W  
 Waterproof:IP67

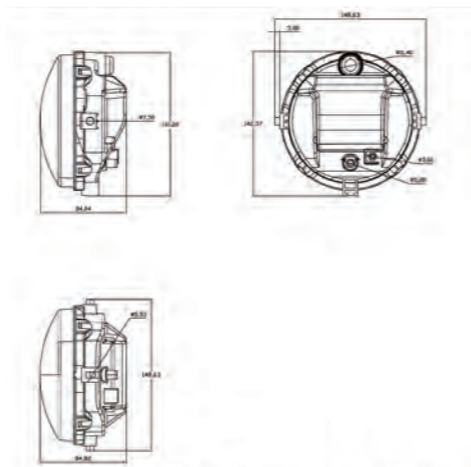


**KS22-025**

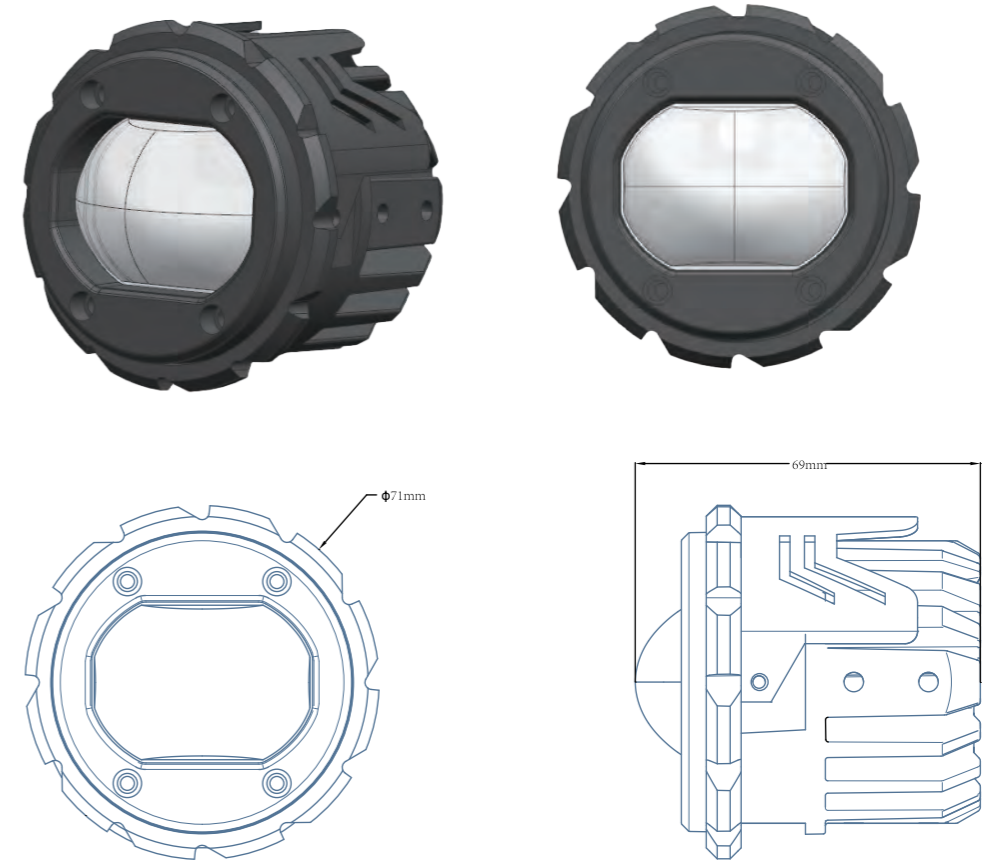
功能: 圆形车前大灯  
 电压: 支架安装  
 功率:  
 日行灯: 4.3W  
 近光灯: 4.6W  
 远光灯: 4.7W  
 防水: IP65  
 材料: PC+ABS

**KS22-025**

Function: LED head light  
 Voltage: 12V  
 Power:  
 Daytime driving: 4.3W  
 Low beam: 4.6W  
 High beam: 4.7W  
 Waterproof: IP65  
 Materials: PC+ABS



**KS22-041**



**KS22-041**

Function: 摩托车射灯  
 电压: 12V-36V  
 功率:  
 近光60W, 远光60W, 补光60W, 补光+近光120W,  
 补光+远光120W  
 光源: 高亮 LED  
 颜色: 白色/黄色  
 材料: 铝合金  
 防水: IP67  
 开关控制: 带线开关

**KS22-041**

Function: Driving Auxiliary Fog Motorcycle Lights  
 Voltage: 12V-36V  
 Power:  
 Low Beam 60W/ High Beam 60W/ Fill Beams 60W/  
 Fill+Low Beams 120W, Fill+High Beams 120W  
 Light source: high bright LED  
 Color: White/Yellow  
 Material: Aluminum Alloy  
 Waterproof: IP67  
 Switch Controller: Wired Controller

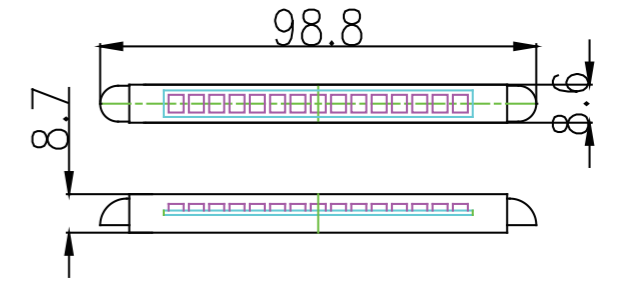
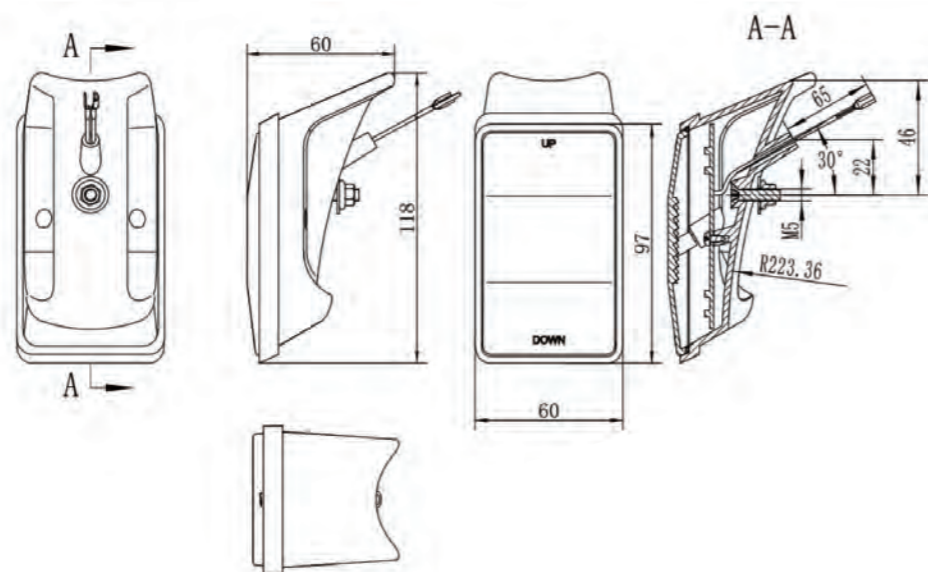


**KS19-035**  
自行车尾灯

功能: 尾灯闪烁+反射片  
尺寸: 118x60x60毫米  
重量: 200g  
电压: 6-30V  
LED灯珠数量: 12颗2835红光  
透镜材料:PMMA  
防护等级:IP65  
认证标准: ECE

**KS19-035**  
Bike rack tail light

Function: flashing + reflect  
Size: 118x60x60mm  
Weight: 200g  
Voltage: 6-30V  
LED Qty: 12pcs 2835 Red  
Lens Material:PMMA  
Protective classes:IP65  
Approval: ECE

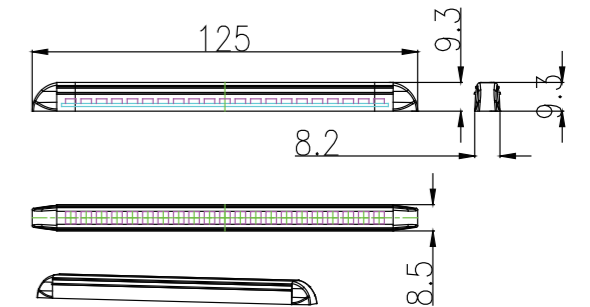


**LWL119-3**

功能: 信号灯  
尺寸: 99x9x9mm  
重量: 15g  
电压: 12V  
LED灯珠数量: 15颗 SMD LED  
线缆: 1Mx2x24AWG 扁平电缆  
电参数: @ 12V  
琥珀色 0.085A 橙色 0.086A  
白色 0.073A 红色 0.085A  
蓝色 0.070A

**LWL119-3**

Function: Signal light  
Size: 99x9x9mm  
Weight: 15g  
Voltage: 12V  
LED Qty: 15pcs of SMD LEDs  
Cable: 1Mx2x24AWG flat cable  
Draw:@ 13.8V: Amber 0.085A,  
Orange 0.086A White 0.073A,  
Red 0.085A Blue 0.070A



**LWL119-4**

功能: 信号灯  
尺寸: 125x9x10mm  
重量: 15g  
电压: 12V  
LED灯珠数量: 21颗 SMD LED  
线缆: 1Mx2x24AWG 扁平电缆  
电参数: @ 12V  
琥珀色 0.149A  
白色 0.163A  
红色 0.105A

**LWL119-4**

Function: Signal light  
Size: 125x9x10mm  
Weight: 15g  
Voltage: 12V  
LED Qty: 21 pcs of SMD LEDs  
Cable: 1Mx2x24AWG flat cable  
Draw: @ 12V  
Amber 0.149A  
White 0.163A  
Red 0.105A

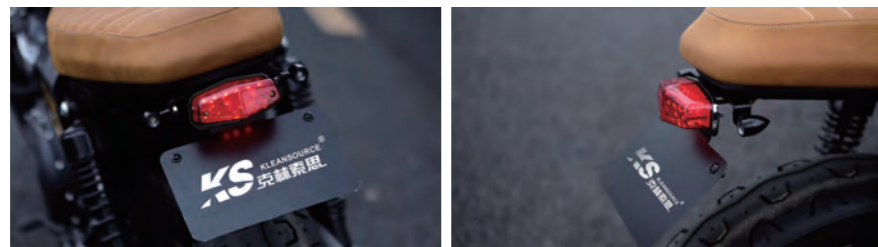


**KS18-047**

功能: 转向灯  
 电压: 12V, 0.96W  
 LED灯珠数量: 1颗 3W 3535 黄色 LED  
 产品尺寸: 56.5\*43.5\*19.9mm  
 重量: 105g  
 防水等级: IP65  
 包装: 一对产品入一个内盒  
 内盒尺寸: 140x100x35mm  
 认证标准: EMARK, R50

**KS18-047**

Function: Aluminum LED Indicator  
 Power: 12V, 0.96W  
 LED Qty: 1pcs of 3W 3535 Amber LEDs  
 Size: 56.5x43.5x19.9mm  
 Weight: 105g  
 Water proof: IP65  
 Package: each one in a box  
 inner carton: 140x100x35mm  
 Approved: EMARK, R50

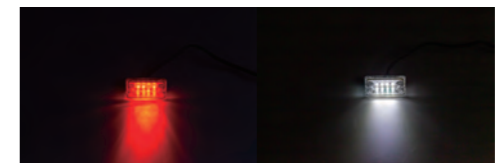


**KS16-026**

功能: 信号灯  
 尺寸: 37X15X14毫米  
 电压: 12V  
 LED灯珠数量: 8颗P2 led  
 出线: 40cm x26AWG 两芯线  
 电流: @12V 0.186A

**KS16-026**

Function: Signal light  
 Size: 37X15X14mm  
 Voltage: 12V  
 LED Qty: 8 PCS P2 led  
 Cable: 40cm x26AWG  
 Draw: @12V 0.186A



- 1: 电流稳定, 发光强度稳定
- 2: 配合CNC件, 可做转向、行车、刹车、倒车灯
- 3: 加粗美标电线, 耐温零下40度-105度
- 4: 出线位置用优异的有机硅胶密封, 线路板与面罩用超声波密封焊接。
- 5: IP67, 整个产品防水防冻性能好, 轻松应对各种恶劣天气

- 1.Stable current give stable illumination.
- 2.Work with CNC parts ,can be indicator,run,brake and reverse.
- 3.Working temperauiure:-40 to 105°C.
- 4.Waterproof IP65.Ultra-sonic welding assembling and apply silicone glue to seal the wire gap.





**KS16-043**

功能: 牌照灯  
 尺寸: 44x12x7mm  
 重量: 5.5g  
 电压: 12V  
 LED灯珠数量: 3颗 P2 LED  
 线缆: 40cmx26AGW 双线  
 电参数: @ 12V:0.026A

**KS16-043**

Function: Plate lamp  
 Size: 44x12x7mm  
 Weight: 5.5g  
 Power: 12V  
 LED Qty: 3 PCS P2 LEDs  
 Cable: 40cmx26AGW double cable  
 Draw: @ 12V:0.026A



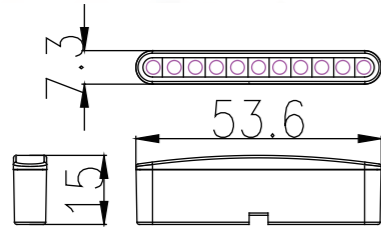
**KS16-046**

功能: 牌照灯  
 尺寸: 62x14x5mm  
 重量: 9.5g  
 电压: 12V  
 LED灯珠数量: 4颗 SMD LED  
 线缆: 40cmx26AWG 双线  
 电参数: @12V:0.059A

**KS16-046**

Function: Plate lamp  
 Size: 62x14x5mm  
 Weight: 9.5g  
 Power: 12V  
 LED Qty: 4PCS SMD LEDs  
 Cable: 40cmx26AWG double cable  
 Draw: @12V:0.059A



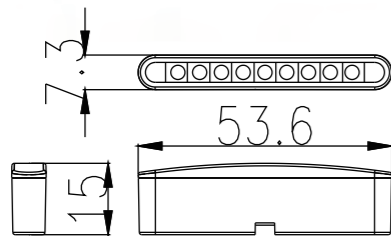


**KS16-044**

功能: 转向灯  
 尺寸: 53x15x7mm  
 重量: 9g  
 电压: 12V  
 LED灯珠数量: 11颗 P2 LED  
 线缆: 40cmx2x24AWG 单线  
 电参数: @ 12V: 0.063A

**KS16-044**

Function: Indicator  
 Size: 53x15x7mm  
 Weight: 9g  
 Voltage: 12V  
 LED Qty: 11pcs of P2 LEDs  
 Cable: 40cmx2x24AWG single wire  
 Draw: @ 12V: 0.063A

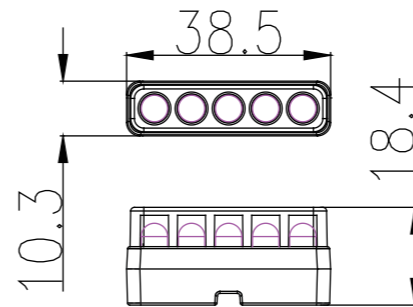


**KS16-045**

功能: 尾灯  
 尺寸: 54x15x7.3mm  
 重量: 12.9g  
 电压: 12V  
 LED灯珠数量: 9颗 P2 LED  
 线缆: 40cmx3x24AWG 单线  
 电参数: @ 12V: 低 0.008A, 高 0.081A

**KS16-045**

Function: Indicator  
 Size: 54x15x7.3mm  
 Weight: 12.9g  
 Voltage: 12V  
 LED Qty: 9pcs of P2 LEDs  
 Cable: 40cmx3x24AWG single wire  
 Draw: @ 12V: Low 0.008A, High 0.081A

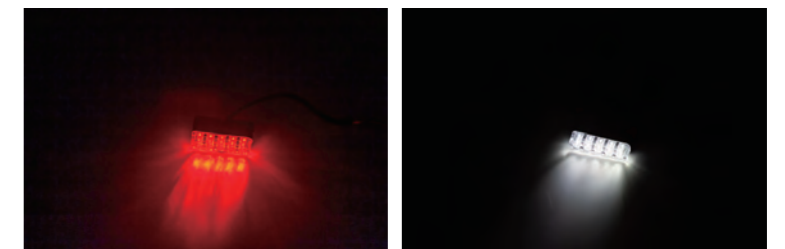


**KS16-020**  
通用的多功能灯

功能: 牌照灯/装饰光/信号灯/尾灯/日行光  
 材料: PC面罩+ABS底座  
 端子接插件: 可定制  
 面罩颜色: 透明  
 适用车型: 通用  
 灯光: 白光/红光/黄光  
 安装方式: 支架, 3M不干胶  
 电参数: @12V 0.02A  
 重量: 15g  
 认证: EMARK(前位灯)

**KS16-020**  
Universal Multi-functions Light

Function: Plate /Decoration/Signal /Tail/Daily  
 Materials: PC Lens+ABS braket  
 Plug: Customized  
 Lens Color: Clear  
 Fitment: ALL bikes  
 Color: White/red/yellow light  
 Installation: Bracket or 3M sticker  
 Draw: @12V 0.02A  
 Weight: 15g  
 Approval: EMARK(Front position light)





**LTS107**  
铃木转向灯  
Suzuki Series Flushmount Signals

面罩特点: 蜂巢形状  
材料: 亚克力面罩+ABS 底座  
插头: F3.5子弹头端子  
面罩颜色: 烟熏色/透明  
电参数: @12V 0.05A  
重量: 47.1g

Lens Features: Comb  
Materials:  
PMMA Lens+ABS braket  
Plug: OEM plugs or 3.5mm bullet terminals  
Lens Color: Somked/Clear  
Draw: @12V 0.05A  
Weight: 47.1g

适用车型Fitment :

- |                              |                                       |
|------------------------------|---------------------------------------|
| 01' -05' Suzuki GSXR 600     | 00' -05' Suzuki GSXR 750              |
| 01' -04' Suzuki GSXR 1000    | 03' -07 Suzuki SV 650 /650S /SV 1000S |
| 00' -05' Suzuki Bandit (All) |                                       |



F3.5子弹头端子



**LTS009**  
本田转向灯  
Honda Series Flushmount Signals

面罩特点: 蜂巢形状  
材料: 亚克力面罩+ABS 底座  
插头: F3.5子弹头端子  
面罩颜色: 烟熏色/透明  
电参数: @12V 0.07A  
重量: 46.1g

Lens Features: Comb  
Materials: PMMA Lens+ABS braket  
Plug: OEM plugs or 3.5mm bullet terminals  
Lens Color: Smoked/Clear  
Draw: @12V 0.07A  
Weight: 46.1g

适用车型 Fitment :

- |                                  |
|----------------------------------|
| 02' -08' Honda CB 919F           |
| 97' -06' Honda CBR 600 F3/F4/F4i |
| 03' -08' Honda CBR 600RR         |
| 04' -08' Honda CBR 1000RR        |



**LTS109**  
雅马哈转向灯  
Yamaha Series Flushmount Signals

面罩特点: 菱形  
材料: 亚克力面罩+ABS 底座  
插头: F3.5子弹头端子  
面罩颜色: 烟熏色/透明  
电参数: @12V 0.05A  
重量: 53.5g

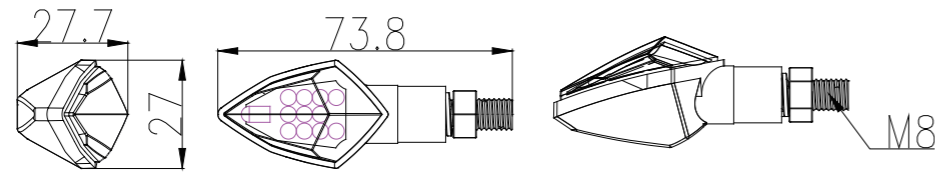
Lens Features: Diamond boxes  
Materials: PMMA Lens+ABS braket  
Plug: OEM main and signals  
Lens Color: Somked/Clear  
Draw: @12V 0.05A  
Weight: 53.5g

适用车型 Fitment:

- |                         |                        |
|-------------------------|------------------------|
| 02' -08' Yamaha YZF R1  | 03' -08' Yamaha YZF R6 |
| 06' -08' Yamaha YZF R6S |                        |



F3.5子弹头端子

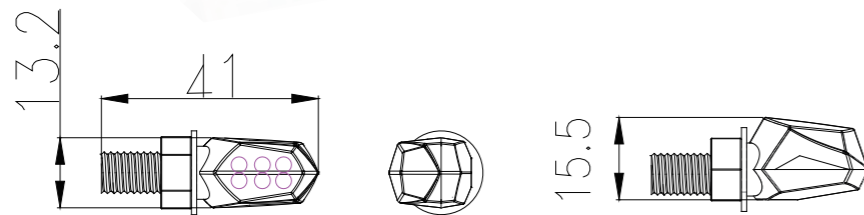


**KS16-016**

功能:转向灯  
 尺寸:74x28x27mm  
 重量: 56.6g  
 电压:12V  
 LED灯珠数量: 13颗 P2 LED  
 线缆: 40cmx2x24AWG 单线  
 电参数: @12V: 0.073A

**KS16-016**

Function:Indicator  
 Size:74x28x27mm  
 Weight: 56.6g  
 Voltage:12V  
 LED Qty: 13pcs of P2 LEDs  
 Cable: 40cmx2x24AWG single wire  
 Draw:@ 12V: 0.073A

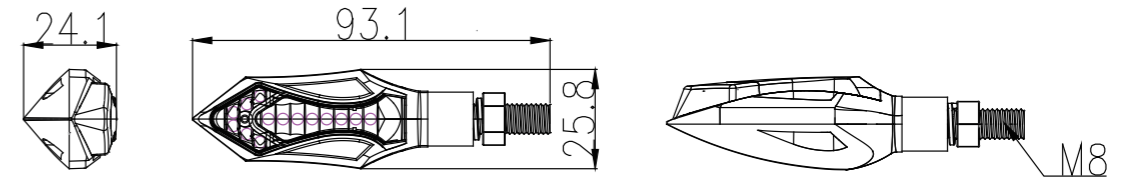


**KS16-017**

功能:转向灯  
 尺寸: 41x13x16mm  
 重量: 25g  
 电压: 12V  
 LED灯珠数量: 6颗LED  
 线缆: 40cmx2x24AWG 单线  
 电参数: @ 12V: 0.030A

**KS16-017**

Function: Indicator  
 Size: 41x13x16mm  
 Weight: 25g  
 Voltage: 12V  
 LED Qty: 6pcs of P2 LEDs  
 Cable: 40cmx2x24AWG single wire  
 Draw: @ 12V: 0.030A



**KS16-013-S**

功能: 转向灯  
 尺寸:93x26x24mm  
 重量: 70.7g  
 电压: 12V  
 LED灯珠数量:14颗P2 LED  
 线缆: 40cm x 2 #1430 24AWG  
 电参数: @ 12V 0.03A

**KS16-013-S**

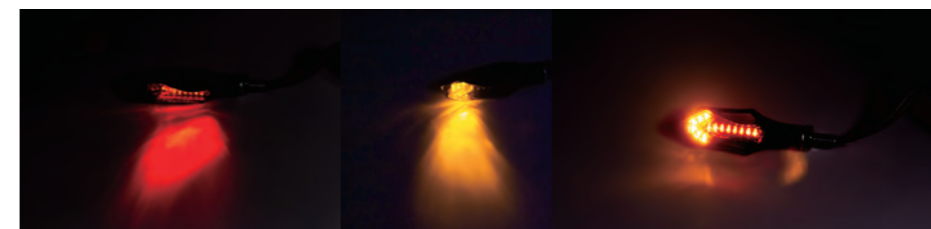
Function: Indicator  
 Size: 93xx26x24mm  
 Weight: 70.7g  
 Voltage: 12V  
 LED Qty:14pcs of P2 LEDs  
 Cable: 40cm x 2 #1430 24AWG  
 Draw: @ 12V 0.03A

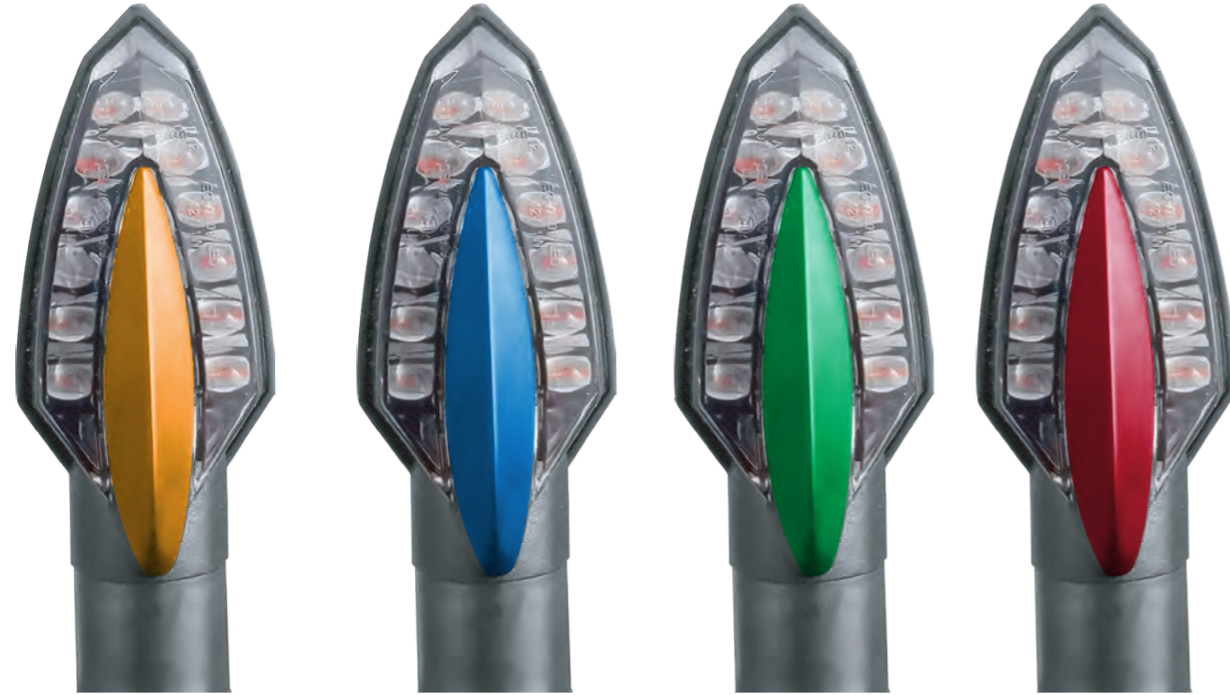
**KS16-013-S-INT**

功能: 组合信号灯  
 尺寸:93x26x24mm  
 重量: 70.7g  
 电压: 12V  
 LED灯珠数量:6颗黄光+8颗红光  
 线缆: 40cmx5x24AWG 单线  
 电参数: @ 12V: 刹车 0.032A  
 行车 0.006A 转向 0.031A

**KS16-013-S-INT**

Function: Combination lamp  
 Size:93x26x24mm  
 Weight: 70.7g  
 Voltage: 12V  
 LED Qty:6PCS yellow+8PCS red  
 Cable: 40cmx5x24AWG single wire  
 Draw: @ 12V: Stop 0.032A  
 Tail 0.006A Indicator 0.031A



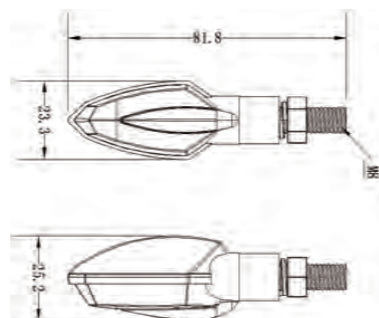


**KS20-021**

功能:后转向灯  
 尺寸:82x23x25mm  
 重量: 55.7g  
 电压:12V  
 额定功率:0.8W  
 LED灯珠数量: 12颗  
 线缆:UL1430-24AWG  
 电参数: @13.5v: 0.06A  
 防护等级: IP65

**KS20-021**

Function:Turn light  
 Size:82x23x25mm  
 Weight: 55.7g  
 Voltage:12V  
 Power :0.8W  
 LED Qty: 12pcs  
 Cable: UL1430-24AWG  
 Draw:@13.5v: 0.06A  
 Protective classes:IP65

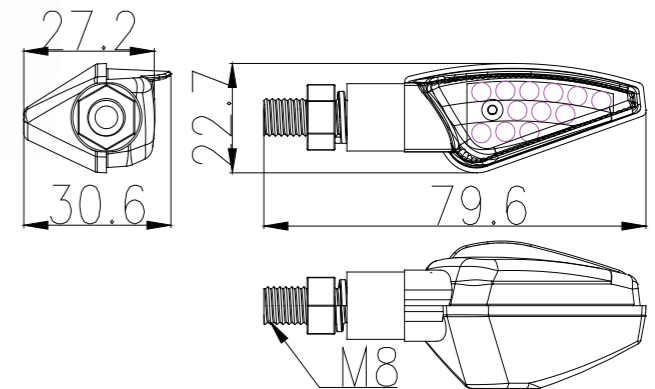


**KS16-015**

功能: 转向灯  
 尺寸: 79.6x27x31mm  
 重量: 57.2g  
 电压:12V  
 LED灯珠数量:12颗 P2 LED  
 线缆: 40cmx2x24AWG 单线  
 电参数: @ 12V: 0.09A

**KS16-015**

Function:Indicator  
 Size: 79.6x27x31mm  
 Weight: 57.2g  
 Voltage: 12V  
 LED Qty:12pcs of P2 LEDs  
 Cable: 40cmx2x24AWG single wire  
 Draw: @ 12V: 0.09A



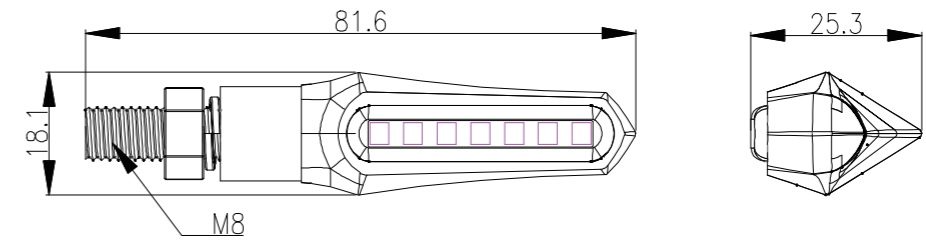
**KS16-014-LS**

功能: 前后转向灯 (带流水)  
 尺寸: 81.6x18.1x25.3mm  
 重量: 55.7g  
 电压: 12V  
 LED灯珠数量: 7颗贴片led  
 线缆: 40cmx2x24AWG 单线  
 电参数: @12V: 0.04A  
 认证标准: EMARK

**KS16-014-LS**

Function: Front&Rear Sequential blinker  
 Size: 81.6x18.1x25.3mm  
 Weight: 55.7g  
 Voltage: 12V  
 LED Qty: 7PCS of smd leds  
 Cable: 40cmx2x24AWG single wires  
 Draw: @12V: 0.04A  
 Approved: EMARK

Sequential  
 turn signal  
 流水功能



**KS16-014**

功能: 转向灯  
 尺寸: 81.6X18.1X25.3mm  
 重量: 55.7g  
 电压: 12V  
 LED灯珠数量: 7颗贴片led  
 线缆: 40cmx2x24AWG 单线  
 电参数: @12V: 0.101A  
 认证: Emark (带前位灯/带尾灯)

**KS16-014**

Function: Indicator lamp  
 Size: 81.6X18.1X25.3mm  
 Weight: 55.7g  
 Voltage: 12V  
 LED Qty: 7PCS of smd leds  
 Cable: 40cmx2x24AWG single wires  
 Draw: @12V: 0.101A  
 Approved: Emark (with front position light/with tail light)



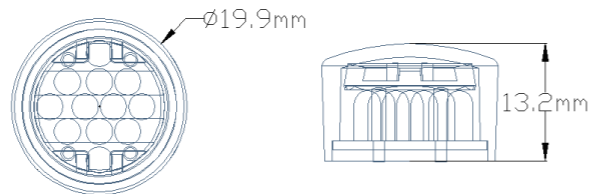
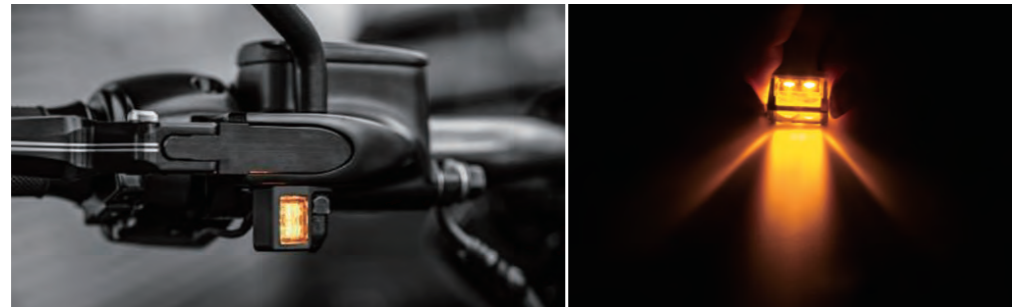


**KS16-116**

功能: 转向灯  
 尺寸: 17x11x12mm  
 重量: 15g  
 电压: 12V  
 LED灯珠数量: 2颗 SMD LED  
 线缆: 40cmx2x24AWG 单线  
 电参数: @ 13.8V: 0.063A

**KS16-116**

Function: Indicator  
 Size: 17x11x12mm  
 Weight: 15g  
 Voltage: 12V  
 LED Qty: 2pcs of SMD LEDs  
 Cable: 40cmx2x24AWG single wire  
 Draw: @ 13.8V: 0.063A



**KS22-068**

功能: LED 摩托车转向灯  
 灯珠数量: 3颗  
 电压: 12V  
 电流: 0.04A  
 防水: IP67

**KS22-068**

Function: led motorcycle turn light  
 LED Qty: 8PCS  
 Voltage: 12V  
 Current: 0.04A  
 Waterproof: IP67

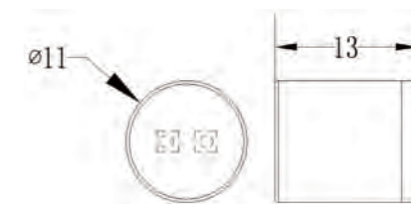


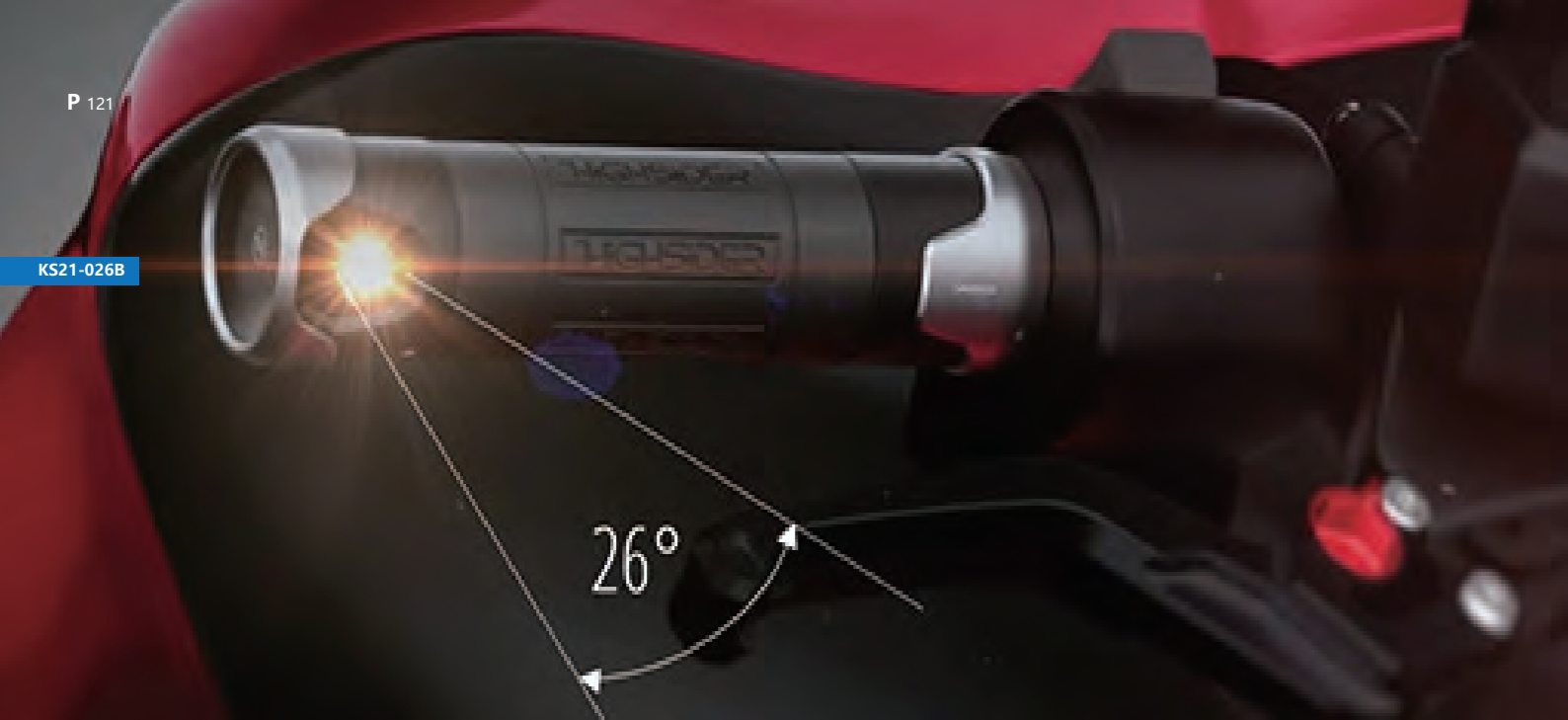
**KS20-017**

功能: 转向灯  
 尺寸: 13x11mm  
 重量: 15g  
 电压: 12V  
 额定功率: 0.8W  
 LED灯珠数量: 2颗  
 线缆: UL1430-24AWG  
 电参数: @13.5v: 0.06A  
 防护等级: IP65

**KS20-017**

Function: Turn light  
 Size: 13x11mm  
 Weight: 15g  
 Voltage: 12V  
 Power: 0.8W  
 LED Qty: 2pcs  
 Cable: UL1430-24AWG  
 Draw: @13.5v: 0.06A  
 Protective classes: IP65



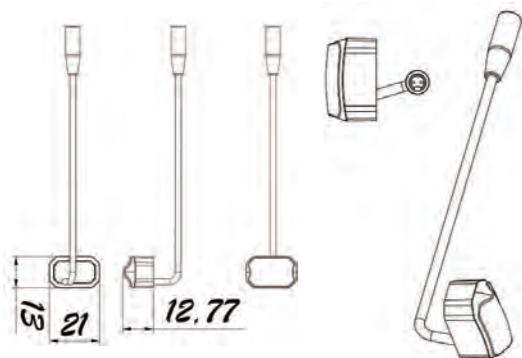


**KS21-026B**

功能: 前/后转向灯  
 尺寸: 21x13x12.77毫米  
 重量: 10g  
 电压: 12V  
 工作电流: @12V 0.034A  
 LED灯珠数量: 3颗2835  
 透镜材料:PC  
 防护等级:IP65  
 认证标准: EMARK R50

**KS21-026B**

Function: Front/rear turn signals  
 Size: 21x13x12.77mm  
 Weight: 10g  
 Voltage: 12V  
 Working Current: @12V 0.034A  
 LED Qty: 3pcs 2835  
 Lens Material: PC  
 Protective classes:IP65  
 Approval: EMARK R50

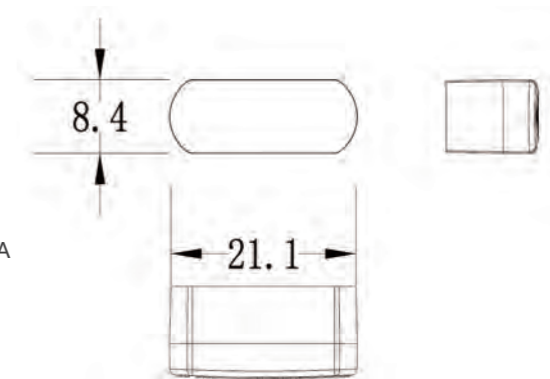


**KS21-030**

功能: 摩托车转向灯  
 尺寸: 21.1x8.4毫米  
 重量: 10g  
 电压: 12V  
 工作电流: @12V 0.072A  
 LED灯珠数量: 5颗2835  
 透镜材料: PMMA  
 防护等级: IP65

**KS21-030**

Function: Turn signals  
 Size: 21.1x8.4mm  
 Weight: 10g  
 Voltage: 12V  
 Working Current: @12V 0.072A  
 LED Qty: 5pcs 2835  
 Lens Material: PMMA  
 Protective classes: IP65



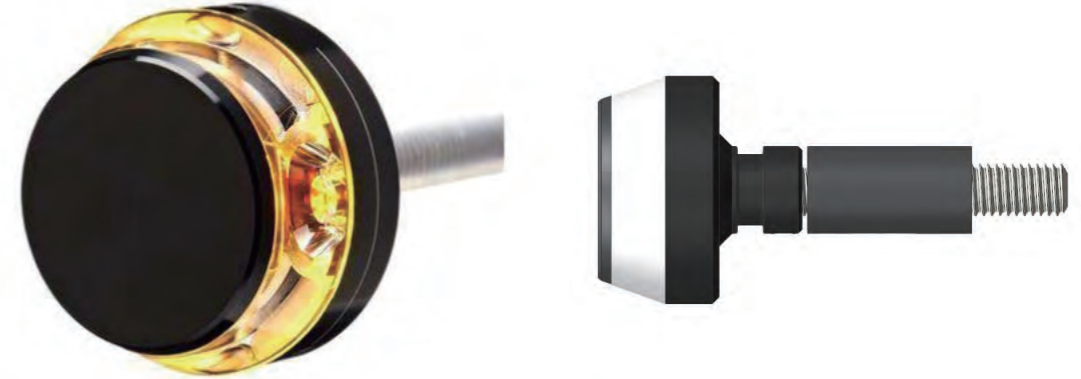


**KS22-012-INT**

功能: 组合灯  
 颜色: 红光、琥珀色光  
 尺寸: 15.5\*8.4mm  
 重量: 10g  
 电压: 12V  
 电流: @12V 0.04A  
 灯珠数量: 3颗  
 材质: PC  
 防水: IP65

**KS22-012-INT**

Function: LED combination light  
 Color: red&amber lighting  
 Size: 15.5\*8.4mm  
 Weight: 10g  
 Voltage: 12V  
 Working Current: @12V 0.04A  
 LED Qty: 3pcs  
 Lens Material: PC  
 Protective classes: IP65

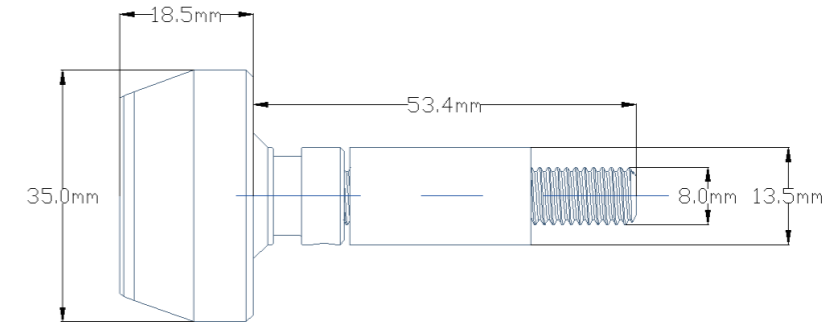


**KS22-012-R**

功能: 转向灯  
 颜色: 低/高 红光  
 尺寸: 15.5\*8.4mm  
 重量: 10g  
 电压: 12V  
 电流: @12V 0.04A  
 灯珠数量: 3颗  
 材质: PC  
 防水: IP65

**KS22-012-R**

Function: LED rear light  
 Color: low/high red lighting  
 Size: 15.5\*8.4mm  
 Weight: 10g  
 Voltage: 12V  
 Working Current: @12V 0.04A  
 LED Qty: 3pcs  
 Lens Material: PC  
 Protective classes: IP65



**KS22-012-A**

功能: 指示灯  
 颜色: 琥珀色光  
 尺寸: 15.5\*8.4mm  
 重量: 10g  
 电压: 12V  
 电流: @12V 0.04A  
 灯珠数量: 3颗  
 材质: PC  
 防水: IP65

**KS22-012-A**

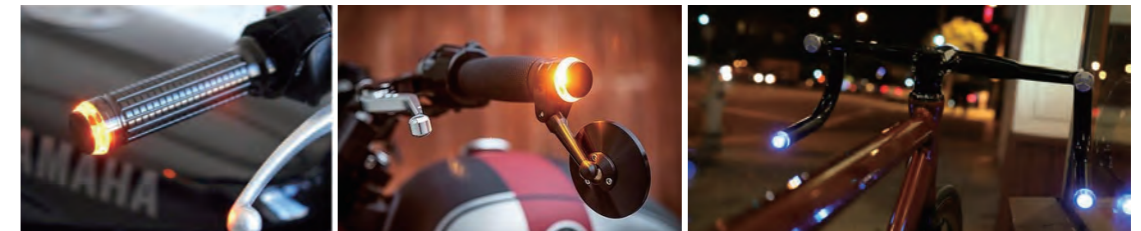
Function: LED indicator  
 Color: Amber lighting  
 Size: 15.5\*8.4mm  
 Weight: 10g  
 Voltage: 12V  
 Working Current: @12V 0.073A  
 LED Qty: 3pcs  
 Lens Material: PC  
 Protective classes: IP65

**KS22-012-INT**

功能: 手把灯  
 电压: 12V  
 功率: 最大3W  
 光源: LED  
 材质: Aluminum、PMMA  
 电流: @12V 0.04A  
 防水: IP65  
 线长: 40cm/100cm

**KS22-012-INT**

Function: LED Bar end blinker  
 Voltage: 12V  
 Power: Max 3W  
 Light Source: LED  
 Material: Aluminum and PMMA  
 Waterproof: IP65  
 Length of Cable: 40cm/100cm



TL077



**TL077**

功能: 行车/刹车/转向/牌照灯  
面罩材料:  
亚克力面罩+ABS底座+尼龙安装支架  
面罩颜色: 烟熏色/透明/定制  
重量: 885g

**适用车型 Fitment:**

2008-2011 Harley-Davidson Dyna Fat Bob FXDF

**TL077**

Functions: Tail/Stop/Indicator/Plate  
Materials:  
PMMA Lens+ABS braket+PA66 amounting bracket  
Lens Color: Somked/Clear/OEM  
Weight: 885g



**TL076**

功能: 行车/刹车/转向/牌照灯  
面罩材料:  
亚克力面罩+ABS底座+尼龙安装支架  
面罩颜色: 烟熏色  
重量: 1040g

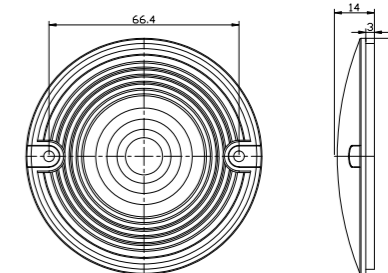
**TL076**

Function: Tail/Stop/Indicator/Plate  
Materials:  
PMMA Lens+ABS braket+PA66 amounting bracket  
Lens Color: Somked  
Weight: 1040g

**适用车型 Fitment:**

Softail Springer 2006 FXSTS, EFI FXSTS, 2007 Screamin  
Eagle FXSTSSE, 08 FXSTSSE2;  
Softail 06' Standard FXST & EFI FXSTI, 07' Standard  
FXST, 07' -10' Custom FXSTC  
Night Train 06' FXSTB & EFI FXSTBI, 07' -09' FXSTB  
Cross Bones 08' -11' FLSTSB

LTS012



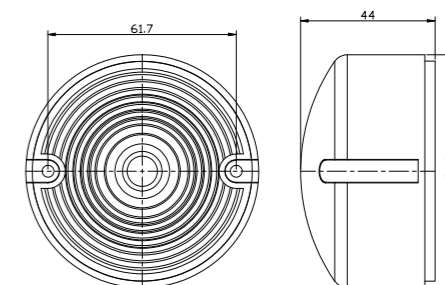
**LTS012**

面罩材料: 亚克力  
面罩颜色: 烟熏色/透明/定制  
重量: 30g  
适用车型:  
1986-2007 Harley Davidson Road King Touring

**LTS012**

Materials: PMMA  
Lens Color: Somked/Clear/OEM  
Weight: 30g  
Fitment:  
1986-2007 Harley Davidson Road King Touring

LTS207



**LTS207**

面罩材料: 亚克力  
面罩颜色: 烟熏色/透明/定制  
重量: 30g  
适用车型:  
1986-2001 Harley Davidson Sportster  
Softail Dyna

**LTS207**

Materials: PMMA  
Lens Color: Somked/Clear/OEM  
Weight: 30g  
Fitment:  
1986-2001 Harley Davidson Sportster  
Softail Dyna



**LTS208**

面罩材料: PC  
 面罩颜色: 烟熏色/透明/定制  
 重量: 30g  
 适用车型:  
 2000-2007 Harley Davidson Sportster  
 Softail

**LTS208**

Materials: PC  
 Lens Color: Somked/Clear/OEM  
 Weight: 30g  
 Fitment:  
 2000-2007 Harley Davidson Sportster  
 Softail



**KS17-036**

Harley Davison 转向灯透镜  
 材料:PC 面罩+电镀边圈  
 尺寸: 60x60mm  
 重量: 30g  
 包装: 一个灯壳+一个边圈为一套,  
 2套入一个白盒, 100个白盒一外箱  
 面罩颜色:烟熏色/琥珀色/红色

**KS17-036**

Harley Davison Turn Signal Lens  
 Materials:PC lens+Chrome frame  
 Size: 60x60mm  
 Weight: 30g  
 Package: Each set includes one lens and one bezel.  
 2 sets in a white box,100 white boxes in an outer carton.  
 Lens color:Smoked/Clear/Amber/Red



**KS17-039**

LED 转向灯总成  
 Harley通用前后转向灯总成  
 材料:高品质的锌合金  
 颜色:电镀银 /黑色  
 适用透镜:LTS208, KS17-036  
 适用灯头: 1156/1157 (可定制LED灯板)

**KS17-039**

LED Turn Signal Kit  
 Davison Front/Rear Turn Signal Housing  
 Material:High quality Zinc alloy  
 Color:Chrome/Black  
 Lens fitment:KS17-036,LTS208  
 Lamp fitment: 1156/1157  
 (Can be customized)



**KS17-008**

LED灯板 LED Board



## LED 闪光器 LED Flasher Relay

LED Relay Fixes flash rate issues when moving from standard bulb to LED indicators or less powerful standard bulbs. When you install Electronic LED Flashers that consume much less power and have no minimum load, blinkers will flash fast or on some bikes not flash at all. To fix this issue you can use load resistors to add an electric load creating heat + negating some of the benefits of low load LED signals. Or you can swap your old Dasher relay with No load relay The electronic relay eliminates the need for load resistors allowing turn signals to flash at normal rate with or without LED bulbs. The LED Relay Fixes flash rate issues when moving from standard bulb to LED indicators or less powerful standard bulbs.

### 2 PIN UNIVERSAL LED FLASHER RELAY

FLR-01



重量 (Weight) : 26.9g

#### Fitmen 适用车型:

Yamaha: YZF-R1, YZF-R6, YZF600, FZ-6, FZ-8, FZ-1, FJR1300, MT-01, Super Tenere, TW200, Trailway, WR250R, XT250, FZ09 (and more!)	ZX-9R, ZXR1200(1100), ZZR1200, ZX1200,ZR-7, 05-06 ZX-636,
Honda: 07-current CBR-600RR, CBR-1000RR, RC-51, CBR600F, CBR600F2, CBR600F3, CBR600F4i, VT600, NT650, CB700SC, VFR800, CBR900RR, CBR929RR, CB919, CBR1000F, CBR1100XX, VTR1000R, 84 GL 1200, ST1300, VTX1300, GL 1500, VTX1800, Shadow 750 (VT750), Shadow 1100 (VT1100), (and more!)	W650 (EJ650), 07-12 Versys, 09-13 650R, 05-06 Z750S, 96-07 250R, 11-13 Ninja 1000, 08-13 KLR650, 500R, 96-09 Vulcan 500, 95-05 Vulcan 800, 06-13 Vulcan 900.....
Kawasaki: 95-08 ZX-6R(R), 13 ZX-6R, ZX-10R, ZX-12R, ZX-14, 2003-2006, Z-1000, 96-03 ZX-7R, 98-03	Triumph: 06- 08 Triumph Daytona 675, (and more!) KTM: (most models!) 125, 250, 350, 380, 400, 450, 500, 525, 530, 540, 620, 625, 640, 690, 950, 990, (and more!) Suzuki: 1996-2010 DR-650, (and more!) Kymco: XCiting 250, XCiting 500, (and more!)

### 4 PIN HONDA LED FLASHER RELAY

FLR-02



#### Fitmen 适用车型:

CBR 600 F4i 01-06; CBR 600RR 07-11; CBR 1000RR 04-12  
 CBR 900 F 02-07; VFR 800 02-09; RVT 1000 RC51 02-06  
 SV 1300 03-09; VT 1300 ; Fury 2011;  
 VTX 1300 03-10 ; 04-12 VT750  
 (Shadow Aero & Shadow Spirit)  
 05-07, 09, 11-12 ST1300P (Police Edition Only);  
 2006 CB60006-10 GL1800 (Goldwing); 2010 SH150i

重量 (Weight) : 25g

### 7 PIN SUZUKI LED FLASHER RELAY

FLR-03



#### Fitmen 适用车型:

ALL YEAR Suzuki Bikes	·GSXR1300 (ALL)
·SX650F	·TL1000R (Not the S)(ALL)
·GSXR600 (00 ~11)	·BANDIT600 (ALL)
·GSXR750 (00 ~11)	·BANDIT1200 (ALL)
·GSXR1000 (00 ~11)	·BANDIT1250 (ALL)
·SV650 (ALL)	·GSX1400 (ALL)
·SV1000 (ALL)	

重量 (Weight) : 25g

## 通用转向灯电阻解码器 UNIVERSAL LOAD EQUALIZERS

The Universal Load Equalizers come in a few sizes, and fix the common problems associated with retrofitting incandescent turn signal bulbs to LEDs.

Blinker Problems: There are a few problems that can arise if one replaces incandescent bulbs with LEDs (or smaller bulbs) on their vehicle or motorcycle turn signal system.

Fast Blink Problem: The turn signal blinkers blink faster than stock. This is the designed response of the OEM

Dasher relay, so that it can alert the operator to a lamp failure.

No Blink Problem: The turn signal blinkers do not blink. They either come on and stay on, or do not come on at

all. This is a failure mode of the OEM Dasher relay.

4-Way Blink Problem: The turn signals come on on both the left and right side at the same time, regardless of

which direction you choose. This is a wiring anomaly generally occurring at the gauge cluster.

#### Solutions:

Blink speed issues (Fast Blink or No Blink) are best handled by replacing the flasher relay with one of our Electronic LED Flasher Relays. Our Electronic LED

Flasher Relays are designed to blink at the proper speed, regardless of blinker lamps used (LED or incandescent or both). If you can not replace your Dasher relay with one of our Electronic LED Flasher Relays, then you need to use our Load Equalizers.

The 4-way blink problem is slightly more complicated. This problem actually has nothing to do with the flasher relay itself. Replacing your flasher relay will not and can not fix this problem.

The simple solution to the 4-way blink problem is to add Load Equalizers, but eMail us for more details on the

4-way blink problem.The correct way to use Load Equalizers is to match the Wattage of the OEM turn signal

bulb with our Load Equalizers:- so that you are replacing the wattage that is missing after you modify your turn signals.

Sometimes the right solution for your motorcycle is a combination of our Electronic LED Flasher Relay, and a Load Equalizer.

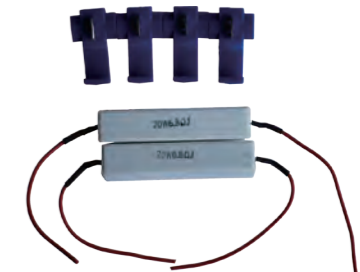
7W 27 Ohm

LE-01



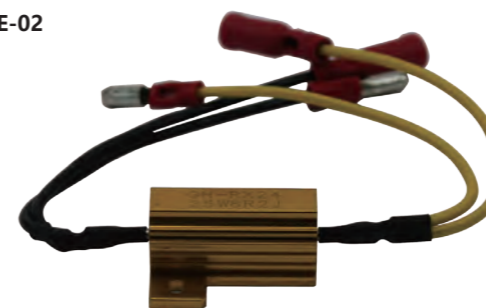
20W 6.8 Ohm

LE-03



25W 8.2 Ohm

LE-02



5W 27 Ohm

LE-04



### 转向灯线束 Adapter cable for LED indicator



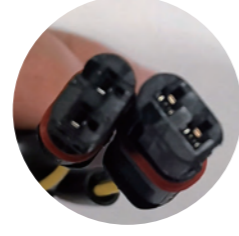
川崎2020转向线束  
Adapter cable for Kawasaki 2020



铃木电线转向线束  
Adapter cable for GSX-R 600,SV650,XF650,  
GSX-R 750(96-98),TL1000



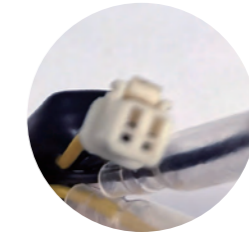
川崎线转向线束  
Adapter cable for many Kawasaki models



宝马线转向线束  
Adapter cable for BMW F800R, R850GSIR,K1200R,  
K1300R,R1200GS/R/S,S1000RR



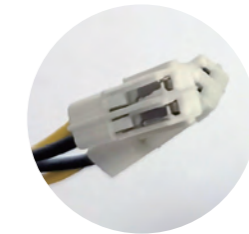
雅马哈导线转向线束  
Adapter cable for many Honda and Kawasaki models



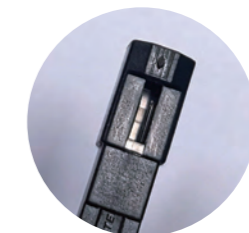
杜卡迪转向线束  
Adapter for Ducati 848/1098/1198/1199/KTM/MV  
F3/F4/Brutale 675/800/990/1090/R/RR



雅马哈转向线束  
Adapter cable for Yamaha 2020



本田转向线束  
Adapter cable for many Honda Models(04-)



杜卡迪转向线束  
Adapter cable for Ducati Monster 696/796/1100,  
streetfighter/Hyperstrada/Multistrada/1199

# FAQ



## 常见问题解答

### Q What is the quality of your product? Is there a relevant certification?

Is there a trademark? Whether there is a patent.

贵司的产品质量如何？是否有相关认证？有无商标？有无专利？

A Our products have a two-year warranty. Calculated from the date the customer receives the goods. In the event of a non-conforming product, we will re-submit a qualified product to replace the non-conforming product. Some of our products have relevant industry certifications, such as CCC, DOT, ECE, CE, ROHS, etc. Please read the product details page or consult our business staff. Unless otherwise stated, our products have been marked with trademark KS. Our trademark KS has been remarked in China, the United States, Europe, and the United Kingdom to prevent counterfeiting and protect the rights of dealers and agents. Some of our products have been registered with appearance or utility or invention patents to prevent violations and protect the rights of dealers and agents.

我们的产品有两年质保。从客户收到货物之日起算。如有不合格产品出现，我们将重新提供合格的产品以替换不合格产品。我司部分产品有相关行业认证，如CCC, DOT, ECE, CE, ROHS等，请仔细阅读产品详情页或咨询我司业务人员。除另外注明，我司产品都已打标商标KS。我司商标KS已在中国，美国，欧洲，英国备注，杜绝假冒伪劣，保护经销商和代理商的权益。我司部分产品已注册外观或实用或发明专利，杜绝侵犯，保护经销商和代理商的权益。

### Q Is the price of your products negotiable?

贵司能否议价

A Our products are clearly priced and do not accept bargaining under the same quantity and specifications. The quantity is excellent, the same quality of the same product of our company will never be shoddy and deceive customers.

我们产品明码标价，不接受同等数量和规格下的议价。但量大价优。我司绝不接受通过降低品质来降低价格的做法。我司同一款产品同一种品质，绝不会以次充好，欺骗客户。

### Q What's the MOQ? 最低起订量

A The minimum production batch of our production is 500 sets. However, in order to give customers a better shopping experience, our company has stocked some products. Normal stocks range from 100 to 500. In the case of stock, we do not set the MOQ. But if it is lower than the standard order quantity, the price will rise to different extents.

我司生产车间最少生产批量为500套。为了给客户更好的购物体验，我司会为部分产品备库存。一般备库存数量从100到500不等。有库存的情况下，我司不设最低起订量。但我们的标准价格有相对应的标准起订量，如若低于标准起订量，价格将有不同程度的上浮。

### Q What is your sample policy? 样品政策

A We can supply the sample if we have ready parts in stock, but the customers have to pay the sample cost and the courier cost. If you can provides the rail report, photos and videos, we will refund the sample fee (no more than \$20 for the sample fee). If you has a follow-up order, we will refunded parts of the sample fee.

如若仓库有库存样品，我司将只收取两倍标准价格的样品费。如若样品需要订做，样品费将视情况而定，一般为1000元上下。客户收到样品后提供试用报告，照片和视频，我司将退还样品费（不高于100元的样品费）。客户如有后续订单，订单金额大于2万元，我司将退还样品费（不高于500元）。订单金额大于5万元，将退还样品费（不高于1000元）。

### Q How about your delivery time? 交货期

A Our company has three factories: mold factory, PCBA patch and plug-in factory, injection wire harness assembly factory. The delivery date mentioned here refers to the delivery of large quantities of confirmed samples. If the order amount does not exceed \$15000, the delivery time is 30-45 days. When the amount is large or the workshop is full, it depends on the situation.

我司有三个厂区：模具工厂，PCBA贴片与插件工厂，注塑线束装配工厂。这里说的交货期是指已确认样品的大货交期。订单金额不超过10万元的，交货期为30-45天。金额较大或车间排满时，再视情况而定。

### Q What payment method your company accepts? 付款条件

A Alibaba trade assurance, Paypal, Bank to Bank, etc. We advise customers to place order online as Alibaba company as an intermediary, more credit, more assured!

我司建议客户网上下单付款。有阿里巴巴公司做中介，更有信用，更放心！

### Q Do you test all your goods before delivery? How about your company testing?

贵司产品出货前是全检吗？贵司是如何检测产品的？

A Our products are 100% inspected before shipment, ensuring that each product received by customer is a qualified product.

Each product has undergone at least four full inspections during the production process:

First: When the PCBA circuit board module is completed Second: When the wire harness is welded.

Third: When the assembly is completed. Fourth: When packaging.

Meantime, our company will regularly take a part of the product for a few hours of aging, and can take a long time fatigue test to check its anti-attenuation ability. If one fails, the entire batch will be aged. Real implementation the quality policy: customer first, quality first!

In addition to aging, our company will also do ROHS, high and low temperature, UV protection, waterproof, anti-vibration test. For work lights and interior lights, we will regularly check whether the lumen values match the specifications. For products with CCC, DOT, ECE, ADR and other traffic safety certifications, our company will regularly check the lighting distribution to determine whether the batch products meet the regulatory requirements.

我司产品出货前都是全检，保证客户收到的每个产品都是合格品。每个产品在生产过程中，至少经过四道全检：第一道：PCBA线路板模组完成时 第二道：线束焊接完毕时 第三道：装配完毕时 第四道：包装时。

除此以外，我司将定期抽取一部分产品老化数小时，经过长时间的疲劳测试以检查其抗衰减能力。如若有一个不合格，将全批产品老化。真正落实：客户至上，品质第一的质量方针。

除了老化外，我司还将做ROHS, 高低温, 防紫外线, 防水, 防振动测试。对工作灯, 室内灯, 我司将定期抽查其流明值与规格书是否相符。对有CCC, DOT, ECE, ADR等交通安全认证的产品，我司将定期抽查其光分布，以判定大货是否符合法规要求。



**Q What is your terms of packing? 包装**

**A** Generally, our products are available in bulk (bubble bag packaging), carton, double blister and single blister card. In the case of no indication, the default is bulk.  
Also our company can assist customers in designing retail packaging. However, printing plate costs and knife mold fees will be incurred. And there are also requirements for the number of orders, the general packaging company requires more than 2000.  
目前我司产品有散装（气泡袋包装），纸盒，双泡壳和单泡壳插卡四种包装方式。未注明的情况下，默认为散装。  
我司可以协助客户设计零售包装。但是会产生印刷制版费和刀模费。而且对订购数量也有要求，一般包装公司要求2000以上。

**Q Can you provide customer logo on your product? 产品LOGO打标**

**A** We have two laser marking machines for carbon dioxide and fiber. So we can help you engraved your logo on the product and provide your a personalized display.  
我司有二氧化碳和光纤两台激光打标机。可以将客户LOGO刻在产品上，提供个性化的展示。

**Q Can you provide OEM, ODM product customization? OEM, ODM产品定制**

**A** We accept OEM and ODM orders, and also we will keep your customers' secrets.  
我司接受OEM和ODM订单。做到坚守客户的秘密。

**Q Can you provide design? 提供设计吗?**

**A** Our company can provide circuit design, IC program design, mobile APP development and other services. Technical support and services such as structure, optics, and thermals are also available. Product packaging design, posters, detail pages, video frequency can be provided.  
我司可提供线路板电路设计，IC程序设计，手机APP开发等服务。也可提供结构，光学，热学等技术支持和服务。可提供产品包装设计，宣传海报，详情页，视频的拍摄。

**Q Can you provide jointly developed? 可能共同开发吗?**

**A** If the customer intends to invite our company to invest and develop together, our company will decide according to the situation.  
If the market prospect is considerable, our company will be happy to cooperate and develop together.  
如若客户有意邀请我司投资一同开发，我司将视情况而定。市场前景可观的话，我司将乐于一起合作开发。

**Q What is your development cycle and process?**

**开发周期和流程**

**A** Design cycle is subject to availability. If the project is simple and the R&D department is not busy, it can be completed in one month. The general production cycle of the mold is 30-45 days.  
设计周期视情况而定，项目较简单且研发部不繁忙的话，1个月可以完成。模具一般生产周期为30-45天。

**Q How to delivery ? 运输**

**A** We can provide Amazon FBA transportation, express delivery, logistics and other home delivery services.  
Shipping costs are prepaid and can be paid. Customers can also specify the mode of transportation. International express delivery, DHL's service is the best, of course, the most expensive. Our company has a DHL discount account, and if above 21 kg , the price will be better.  
我司可提供亚马逊FBA运输。在中国，我司可提供快递，物流等送货上门服务。运费可预付，也可到付。客户也可指定运输方式。国际快递的话，DHL的服务是最好的，当然也是最贵的。我司有DHL优惠帐号，21公斤以上大货有好的价格。DHL提供非常可靠的清关服务。

**Q How to obtain agency rights? How to obtain exclusive agency rights?  
如何取得代理权? 如何取得独家代理权**

**A** We welcome micro-business, Taobao, Amazon, EBAY and other stores to negotiate agents. Our company will guide and control the retail price to prevent vicious competition.  
我司欢迎微商，淘宝，亚马逊，EBAY 等店铺洽谈代理。我司将对零售价格进行指导和控制，杜绝恶性竞争。

**Q There are too many questions need to confirm but the above is not mentioned?  
有意见应该向谁反映呢?**

**A** If you have any other questions about our products or sales , kindly contact with Ms Lynn,86-0-13306639600, or Mr Kevin 86-0-13386677309.  
对我司产品和服务如有任何问题，请致电龙小姐 13306639600或黄先生 13386677309