

**IDEAL  
STANDARD**

**CHAUDIÈRES MURALES À GAZ À HAUT RENDEMENT ÉQUIPÉES DE MINIACCUMULATION**

**zénis ST MAX**

**NOTICE D'EMPLOI ET D'INSTALLATION DESTINÉE À L'UTILISATEUR ET À L'INSTALLATEUR**

**FR**

**CE**  
0051

---

Cher Client,

Nous sommes heureux que vous ayez choisi notre produit.

Les chaudières sont fabriquées dans le souci de vous donner entière satisfaction, en respectant les normes de sécurité les plus strictes ainsi que les normes de qualité les plus sévères. En effet, l'entreprise est homologuée ISO 9001 afin de vous assurer d'un niveau de qualité parmi les meilleurs.

Afin que votre produit vous apporte le meilleur service, nous vous conseillons de lire attentivement la présente notice avant toute utilisation. Les informations qu'elle contient vous permettront de tirer le meilleur parti de votre chaudière.

Attention:

Les différentes parties de l'emballage doivent être tenues hors de portée des enfants.

Entretenez régulièrement votre installation

L'entretien annuel de votre chaudière est obligatoire aux termes de la législation en vigueur. Il devra être effectué une fois par an par un professionnel qualifié:

- l'entretien de la chaudière (vérification, réglage, nettoyage, remplacement de pièces d'usure normale et détartrage éventuel);
- la vérification de l'étanchéité du conduit de la ventouse et du terminal.

Pour toutes les opérations d'entretien de votre chaudière, des formules de contrat d'entretien annuel peuvent vous être proposées par des prestataires de services. Consultez votre installateur ou nos services commerciaux.

La garantie du constructeur, qui couvre les défauts de fabrication, ne doit pas être confondue avec les opérations décrites ci-dessus.

## Garantie

Pour bénéficier de la garantie, l'appareil doit avoir été installé et mis en service par un professionnel conformément à la législation en vigueur, aux règles de l'art et DTU, ainsi qu'aux instructions de montage et de mise en service figurant dans la notice.

Ces modèles de chaudières possèdent le marquage CE conformément aux conditions essentielles des Directives suivantes :

- Directive gaz 2009/142/CE
- Directive Rendements 92/42/CEE
- Directive compatibilité électromagnétique 2004/108/CE
- Directive basse tension 2006/95/CE



# TABLE DES MATIÈRES

## INSTRUCTIONS DESTINÉES À L'UTILISATEUR

1. Recommandations avant l'installation	4
2. Recommandations avant la mise en marche	4
3. Mise en marche de la chaudière	5
4. Réglage température chauffage et eau chaude sanitaire (E.C.S.)	6
5. Remplissage installation	7
6. Arrêt de la chaudière	7
7. Changement de gaz	7
8. Arrêt prolongé de l'installation. Protection contre le gel	7
9. Signalisations-Déclenchement des dispositifs de sécurité	8
10. Instructions de maintenance régulière	8

## INSTRUCTIONS DESTINÉES À L'INSTALLATEUR

11. Recommandations générales	9
12. Recommandations avant l'installation	10
13. Installation de la chaudière	11
14. Dimensions de la chaudière	11
15. Installation des conduits d'évacuation - aspiration	12
16. Raccordement électrique	14
17. Installation d'un thermostat d'ambiance	14
18. Modalité pour le passage à un autre type de gaz	15
19. Ecran d'affichage	16
20. Paramétrage	18
21. Dispositifs de réglage et de sécurité	19
22. Vérification sécurité VMC gaz - pour chaudière 2.24 VMC	20
23. Positionnement de l'électrode d'allumage et détection de flamme	21
24. Vérification des paramètres de combustion	21
25. Caractéristiques débit/hauteur manométrique	22
26. Raccordement de la sonde extérieure	22
27. Raccordement de la commande à distance	23
28. Détartrage du circuit sanitaire	23
29. Démontage de l'échangeur eau-eau	23
30. Nettoyage du filtre eau froide	24
31. Entretien annuel	24
32. Schéma fonctionnel des circuits	25-26
33. Schéma de raccordement des connecteurs	27-28
34. Caractéristiques techniques	29

# 1. RECOMMANDATIONS AVANT L'INSTALLATION

Cette chaudière permet de chauffer l'eau à une température inférieure de celle d'ébullition à pression atmosphérique. Elle doit être raccordée à une installation de chauffage et à un réseau de distribution d'eau chaude sanitaire, en compatibilité avec ses performances et sa puissance.

Faire raccorder la chaudière par un technicien professionnellement qualifié, et procéder aux opérations suivantes :

- a) Vérifier que la chaudière peut fonctionner avec le type de gaz disponible. Pour cela, il suffit de vérifier la mention sur l'emballage et la plaquette sur l'appareil.
- b) Vérifier que le tirage de la cheminée est bon, qu'il ne présente aucun étranglement et qu'il ne comporte aucune évacuation d'autres appareils, sauf si le conduit montant est prévu pour servir plusieurs utilisateurs conformément aux normes et prescriptions spécifiques en vigueur.
- c) En cas de raccords sur d'anciens conduits montants, vérifier que ces derniers sont propres pour éviter que les dépôts de suie ne bouchent le passage des fumées en se détachant des parois durant le fonctionnement.
- d) Il est également indispensable de prendre les précautions suivantes afin de préserver le fonctionnement et la garantie de l'appareil :

## 1. Circuit sanitaire :

- 1.1. Si la dureté de l'eau dépasse la valeur de 20 °F (1 °F = 10 mg de carbonate de calcium par litre d'eau), installer un doseur de polyphosphates ou un système similaire conforme aux normes en vigueur.
- 1.2. Procéder à un nettoyage complet de l'installation après avoir installé l'appareil et avant de l'utiliser.
- 1.3. Les matériaux utilisés pour le circuit eau sanitaire du produit sont conformes à la Directive 98/83/CE.

## 2. Circuit de chauffage

### 2.1. nouvelle installation

Avant d'installer la chaudière, nettoyer le circuit afin d'éliminer tout résidu de filetage, soudure et tout solvant avec des produits spécifiques disponibles dans le commerce, non acides et non alcalins, qui n'attaquent pas les métaux, les parties en plastique et le caoutchouc. Les produits recommandés pour le nettoyage sont : SENTINEL X300 ou X400 et FERNOX Régénérateur pour installations de chauffage. Avant de les utiliser, nous vous invitons à suivre attentivement les instructions fournies avec les produits.

### 2.2. ancienne installation

Avant d'installer la chaudière, vidanger le circuit pour éliminer les boues et les contaminants avec des produits spécifiques disponibles dans le commerce et cités au point 2.1.

Pour protéger l'installation des incrustations, utiliser des produits inhibiteurs tels que SENTINEL X100 et FERNOX Protection des installations de chauffage. Avant de les utiliser, nous vous invitons à suivre attentivement les instructions fournies avec les produits.

La présence de dépôts dans l'installation de chauffage entraîne des problèmes de fonctionnement pour la chaudière (surchauffe et échangeur bruyant).

---

**Le non-respect des points précédents annule la garantie**

---

# 2. RECOMMANDATIONS AVANT LA MISE EN MARCHÉ

Le premier allumage doit obligatoirement être effectué par le Service d'Assistance Technique agréé qui devra vérifier :

- a) Que les données mentionnées sur la plaque correspondent à celles des réseaux d'alimentation (électricité, eau, gaz).
- b) Que l'installation est conforme aux normes en vigueur.
- c) Que le circuit électrique avec mise à la terre a été effectué correctement.

Pour demander une mise en service par un centre d'assistance agréé: 0825 81 33 96.

Le non-respect des points précédents annule la garantie.

Ôter la pellicule de protection de la chaudière avant de la mettre en marche. Ne pas utiliser d'outils ni de matériaux abrasifs pour cette opération afin de ne pas endommager les parties peintes.


---

***L'appareil ne doit pas être utilisé par des personnes (enfants compris) dont les capacités physiques, sensorielles ou mentales sont réduites, ou bien avec un manque d'expérience ou de connaissance, à moins qu'elles en soient capables, par l'intermédiaire d'une personne responsable de leur sécurité, d'une surveillance ou des instructions relatives à l'utilisation de l'appareil.***

---

### 3. MISE EN MARCHÉ DE LA CHAUDIÈRE

Pour mettre la chaudière en marche correctement, procéder de la façon suivante :










- Mettre la chaudière sous tension.
- Ouvrir le robinet du gaz ;
- Appuyer sur la touche , pendant au moins deux secondes, pour sélectionner le mode de fonctionnement de la chaudière en suivant les explications au paragraphe 3.2)

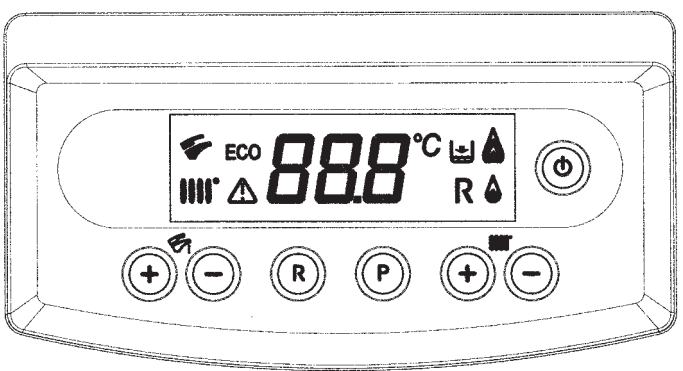
**Remarque :** en sélectionnant le mode de fonctionnement *ÉTÉ*, la chaudière fonctionnera uniquement en cas de prélèvement sanitaire.

- Pour programmer la température choisie en mode chauffage et en mode sanitaire, appuyer sur les touches +/- en suivant les explications au paragraphe 4.

**Attention :** Lors du premier allumage, tant que l'air contenu dans les conduits de gaz n'a pas été évacué, il se peut que le brûleur ne s'allume pas immédiatement et cela peut entraîner une mise en sécurité de la chaudière. Si tel est le cas, nous vous conseillons de répéter la procédure d'allumage jusqu'à ce que le brûleur soit alimenté en gaz, et d'appuyer sur la touche **R** pendant au moins 2 secondes.






**LÉGENDE ECRAN**

-  Fonctionnement en mode Chauffage
-  Fonctionnement en mode Sanitaire (E.C.S.)
-  Flamme présente - niveau de puissance = 25% (le brûleur s'allume)
-  Niveaux de puissance chaudière (3 niveaux de puissance)
-  DEFAULT
-  RESET
-  Pression d'eau FAIBLE
-  Signalisation numérique (température, codes d'erreur, etc)
-  FONCTION ACTIVÉE (voir paragraphe 4)



0801\_0201 / Cg. 2015

**LÉGENDE DES TOUCHES**

-  + - Réglage température eau sanitaire ECS
-  + - Réglage température Chauffage
-  RESET
-  ECO - COMFORT
-  MODE DE FONCTIONNEMENT CHAUDIÈRE (voir paragraphe 3.2)

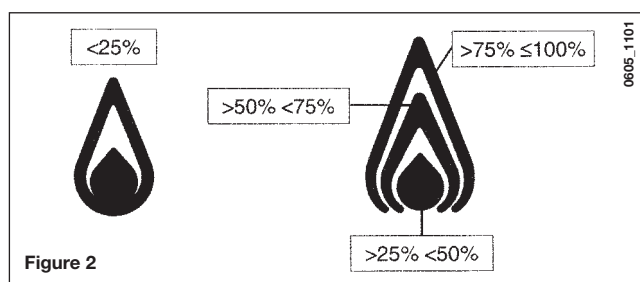
**Figure 1**

**AVIS**

En cas de branchement de la commande à distance, fournie comme accessoire, tous les réglages de la chaudière doivent être effectués par la commande à distance. Voir les instructions qui accompagnent l'accessoire.

#### 3.1 SIGNIFICATION DU SYMBÔLE

Lorsque la chaudière est en marche, l'écran peut visualiser 4 différents niveaux de puissance correspondant au degré de modulation de la chaudière, comme le montre la figure 2.




**Figure 2**


## 3.2 DESCRIPTION DE LA TOUCHE (Été - Hiver - Chauffage uniquement - Arrêt)



Appuyer sur cette touche pour programmer les modes de fonctionnement suivants de la chaudière :

- **ÉTÉ**
- **HIVER**
- **CHAUFFAGE UNIQUEMENT**
- **ARRÊT**



En **ÉTÉ**, l'écran visualise le symbole . La chaudière ne répond qu'aux demandes d'eau chaude sanitaire, le chauffage est ÉTEINT (fonction antigel activée).

En **HIVER**, l'écran visualise les symboles  . La chaudière fournit l'eau chaude et le chauffage (fonction antigel activée).

En **MODE "CHAUFFAGE UNIQUEMENT"**, l'écran visualise le symbole . La chaudière assure uniquement le chauffage (fonction antigel activée).


En sélectionnant **ARRÊT**, l'écran ne visualise aucun des deux symboles  . Ce mode ne prévoit que la fonction antigel ; aucune autre demande de chaleur en mode sanitaire ou chauffage ne peut être satisfaite.

## 4. RÉGLAGE TEMPÉRATURE CHAUFFAGE ET EAU CHAUDE SANITAIRE (E.C.S.)

Le réglage de la température du Chauffage  et de l'Eau chaude sanitaire  s'effectue en appuyant sur la touche +/- correspondante (figure 1).

Dès que le brûleur est allumé, l'afficheur visualise le symbole .

### CHAUFFAGE


Le système doit être équipé d'un thermostat d'ambiance (consulter les réglementations s'y référant) pour contrôler la température des pièces. Lorsque le mode Chauffage est sélectionné, l'écran affiche un symbole Chauffage  clignotant et la valeur de la température de départ Chauffage (°C).

### EAU CHAUDE SANITAIRE (ECS)


Lors d'un prélèvement sanitaire, l'écran affiche un symbole ECS  clignotant et la valeur de température ECS (°C).

Il existe deux valeurs de consigne qu'il est possible de régler rapidement : **ECO** et **COMFORT**.  
Pour régler les valeurs de température, procéder comme suit :

### ECO



La valeur de consigne de la température ECO permet à l'utilisateur de sélectionner rapidement la température correspondante de l'eau chaude sanitaire en appuyant sur la touche **P**. Lorsque la fonction ECO est sélectionnée, l'afficheur indique "**eco**". Pour régler la valeur de consigne de la température ECO, appuyer sur les touches +/- .

### COMFORT

La valeur de consigne de la température COMFORT permet à l'utilisateur de sélectionner rapidement la température correspondante de l'eau chaude sanitaire en appuyant sur la touche **P**. Pour régler la valeur de consigne de la température COMFORT, appuyer sur les touches +/- .

## 4.1 FONCTION DE PRECHAUFFAGE

La fonction de préchauffage de la miniaccumulation est normalement habilitée.  
Pour désactiver la fonction, procéder de la façon suivante:

- Appuyer sur la touche **P** pendant 3 à 6 secondes pour désactiver la fonction;
- Quand la fonction est désactivée, l'écran visualise **ECO** et le symbole  clignote rapidement pendant 5 secondes;
- Pour réactiver la fonction, appuyer de nouveau sur la touche **P** pendant 3 à 6 secondes;
- Quand la fonction est de nouveau habilitée, l'écran visualise le symbole  qui clignote rapidement pendant 5 secondes;

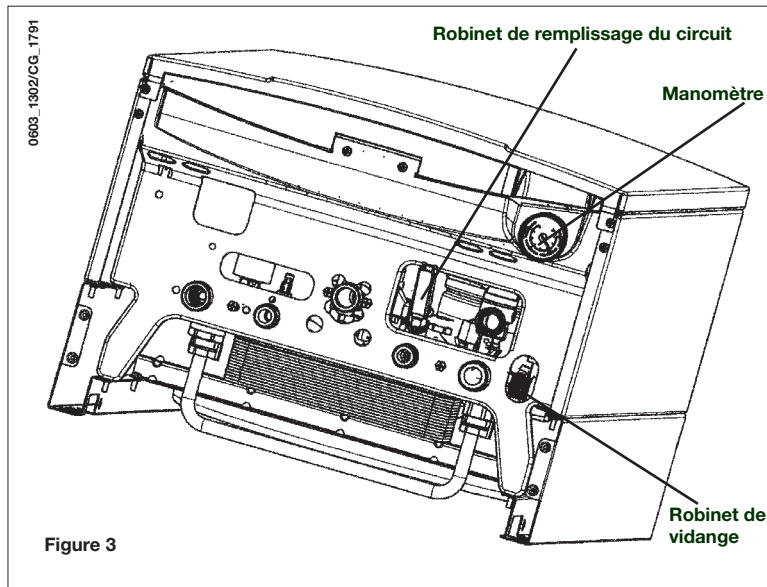
## 5. REMPLISSAGE INSTALLATION

**IMPORTANT :** Vérifier régulièrement que la pression, lue sur le manomètre (Figure 3) varie entre 0,7 - 1,5 bar lorsque le circuit est froid. En cas de surpression, agir sur le robinet de vidange de la chaudière; si elle est inférieure, agir sur le robinet de remplissage de la chaudière (figure 3).

Il est conseillé d'ouvrir très lentement ces robinets afin de faciliter la purge de l'air.

Pour procéder à cette opération, la chaudière doit être sur "OFF" (agir sur la touche  - voir paragraphe 3.2).

**REMARQUE:** En cas de chutes de pression fréquentes, demander l'intervention du Service d'Assistance Technique agréé.



## 6. ARRÊT DE LA CHAUDIÈRE

Pour éteindre la chaudière, couper l'alimentation électrique de l'appareil. Si la chaudière est sur "OFF" (paragraphe 3.2), les circuits électriques restent sous tension.

## 7. CHANGEMENT DE GAZ

Les chaudières peuvent fonctionner au gaz méthane et au GPL.

S'il s'avère nécessaire de procéder à une transformation, s'adresser au Service d'Assistance Technique agréé.

## 8. ARRÊT PROLONGÉ DE L'INSTALLATION. PROTECTION CONTRE LE GEL

Éviter de vider le circuit de chauffage car tout renouvellement d'eau provoque la formation de dépôts de calcaire inutiles et dangereux à l'intérieur de la chaudière et des éléments chauffants. Si le chauffage n'est pas utilisé pendant l'hiver et en cas de risque de gel, il est conseillé de mélanger l'eau du circuit avec des solutions antigel spécifiques (par ex. glycol propylénique associé à des inhibiteurs d'incrustations et corrosions).

La régulation électronique de la chaudière est dotée d'une fonction "antigel" en mode chauffage qui déclenche le brûleur de façon à atteindre une valeur proche de 30°C lorsque la température de départ du circuit est inférieure à 5°C.

Cette fonction se déclenche si :

- \* la chaudière est sous tension ;
- \* la chaudière est alimentée en gaz ;
- \* la pression du circuit est celle prescrite ;
- \* la chaudière n'est pas en sécurité.

## 9. SIGNALISATIONS-DÉCLENCHEMENT DES DISPOSITIFS DE SÉCURITÉ

Les anomalies sont visualisées à l'écran à l'aide d'un code d'erreur (par ex. E01).

Les anomalies auxquelles l'utilisateur peut remédier sont indiquées par le symbole **R** (par ex. figure 4).

Dans les autres cas, les anomalies sont marquées du symbole **⚠** (par ex. figure 4.1).

Pour **REMETTRE EN MARCHÉ** la chaudière, appuyer sur la touche **R** pendant au moins 2 secondes.



Figure 4



Figure 4.1

CODE AFFICHÉ	TYPE DE PANNE	REMÈDE
<b>E01</b>	Alimentation en gaz défectueuse	Appuyer sur la touche <b>R</b> (figure 1) pendant au moins 2 secondes. Si cette anomalie se produit plusieurs fois, faire appel au centre d'assistance technique agréé.
<b>E02</b>	Déclenchement thermostat de sécurité	Appuyer sur la touche <b>R</b> (figure 1) pendant au moins 2 secondes. Si cette anomalie se produit plusieurs fois, faire appel au centre d'assistance technique agréé.
<b>E03</b>	Déclenchement thermostat des fumées / pressostat fumées	Faire appel au centre d'assistance technique agréé.
<b>E04</b>	Erreur de sûreté pour des pertes du signal de flamme très fréquentes	Faire appel au centre d'assistance technique agréé.
<b>E05</b>	Sonde NTC chauffage central en panne	Faire appel au centre d'assistance technique agréé.
<b>E06</b>	Sonde NTC sanitaire en panne	Faire appel au centre d'assistance technique agréé.
<b>E10</b>	Pression d'eau INSUFFISANTE	Vérifier si la pression de l'installation est bien celle prescrite. Voir paragraphe 5. Si cette anomalie se produit plusieurs fois, faire appel au centre d'assistance technique agréé.
<b>E25</b>	Dépassement t° max. chaudière (pompe probablement bloquée)	Faire appel au centre d'assistance technique agréé.
<b>E35</b>	Anomalie présence flamme	Appuyer sur la touche <b>R</b> (figure 1) pendant au moins 2 secondes. Si cette anomalie se produit plusieurs fois, faire appel au centre d'assistance technique agréé.
<b>E97</b>	Anomalie fréquence (Hz) d'alimentation électrique	Faire appel au centre d'assistance technique agréé.
<b>E98</b>	Erreur intérieur de la carte électronique	Faire appel au centre d'assistance technique agréé.
<b>E99</b>	Erreur intérieur de la carte électronique	Faire appel au centre d'assistance technique agréé.

**Remarque :** quand une anomalie se produit, le fond de l'écran clignote avec le code d'erreur.

## 10. INSTRUCTIONS DE MAINTENANCE RÉGULIÈRE

Pour garantir fonctionnement et sécurité totale à la chaudière, la faire contrôler à la fin de l'hiver par le Service d'Assistance Technique agréé.

Un entretien régulier est toujours synonyme d'économie dans la gestion de l'installation.

Ne pas nettoyer l'habillage de la chaudière avec des substances abrasives, agressives et/ou facilement inflammables (par ex. essence, alcool, etc.) ; toujours procéder au nettoyage lorsque l'appareil est éteint (voir paragraphe 6).

# 11. RECOMMANDATIONS GÉNÉRALES

Les remarques et instructions techniques ci-après s'adressent aux installateurs pour leur donner la possibilité d'effectuer une installation parfaite. Les instructions concernant l'allumage et l'utilisation de la chaudière sont contenues dans les instructions destinées à l'utilisateur.

L'installation et l'entretien de l'appareil doivent être effectués par un professionnel qualifié conformément aux textes réglementaires et règles de l'art en vigueur, notamment:

## Bâtiments d'habitation

- \* Arrête du 2 août 1977: Règles Techniques et de Sécurité applicables aux installations de gaz combustibles et d'hydrocarbures liquéfiés situées à l'intérieur des bâtiments et de leur dépendances.
- \* Norme DTU P 45-204 - Installations de gaz (anciennement DTU n° 61- 1- Installations de gaz - Avril 1982 + additif n°1 Juillet 1984).
- \* Règlement Sanitaire Départemental.
- \* Norme NF C 15-100 - Installations électriques à basse tension - Règles.

## Etablissements recevant du public:

- \* Règlement de sécurité contre l'incendie et la panique dans les établissements recevant du public:
  - a) Prescriptions générales pour tous les appareils:
- \* Articles GZ: Installations aux gaz combustibles et hydrocarbures liquéfiés.
- \* Articles CH: Chauffage, ventilation, réfrigération, conditionnement d'air et production de vapeur et d'eau chaude sanitaire.
  - b) Prescriptions particulières à chaque type d'établissements recevant du public (hôpitaux, magasins, etc...).

## Evacuation des gaz brûlés (seulement pour chaudière 2.24 VMC):

Voir DTU 24-6 et règles techniques. Cette chaudière, Cat I<sub>2E+</sub>, correspond à la norme française NF D 35 337. Elle est équipée d'un dispositif spécial, permettant le raccordement à une installation d'évacuation mécanique des produits de combustion (VMC gaz). Le raccordement est prévu pour l'emboîtement du tuyau ou du coude Ø 125 à l'intérieur de la buse de sortie de l'antifouleur.

## Recommandation:

Si la région est exposée aux risques de foudre (installation isolée en bout de ligne EDF,...) prévoir un parafoudre. Notre garantie est subordonnée à cette condition.

## Protection du réseau d'eau potable

La présence sur l'installation d'une fonction de disconnection du type CB à zones de pressions différentes non contrôlables répondant aux exigences fonctionnelles de la norme NF P 43011, destinée à éviter les retours d'eau de chauffage vers le réseau d'eau potable est requise par les articles 16-7 et 16-8 du Règlement Sanitaire Départemental Type.

Un disconnecteur est placé sur la barrette robinetterie de la chaudière.

Il faut également tenir compte du fait que:

- La chaudière peut être utilisée avec n'importe quel type d'émetteur, alimenté en bitube ou monotube. Les sections du circuit seront de toute manière calculées suivant les méthodes normales, en tenant compte des caractéristiques hydrauliques disponibles et indiquées au paragraphe 24.
- Les différentes parties de l'emballage (sacs en plastique, polystyrène, etc.) ne doivent pas être laissées à la portée des enfants étant donné qu'elles constituent une source potentielle de danger.
- Le premier allumage doit être exécuté par le Service d'assistance technique autorisé.

Le non-respect de cette préconisation entraîne l'annulation immédiate de la garantie.

## 12. RECOMMANDATIONS AVANT L'INSTALLATION

Cette chaudière permet de chauffer l'eau à une température inférieure de celle d'ébullition à pression atmosphérique. Elle doit être raccordée à une installation de chauffage et à un réseau de distribution d'eau chaude sanitaire, compatible avec ses performances et sa puissance.

Faire raccorder la chaudière par un technicien professionnellement qualifié, et procéder aux opérations suivantes :

- a) Vérifier que la chaudière peut fonctionner avec le type de gaz disponible. Pour cela, il suffit de vérifier la mention sur l'emballage et la plaquette sur l'appareil.
- b) Vérifier que le tirage de la cheminée est bon, qu'il ne présente aucun étranglement et qu'il ne comporte aucune évacuation d'autres appareils, sauf si le conduit montant est prévu pour servir plusieurs utilisateurs conformément aux normes et prescriptions spécifiques en vigueur.
- c) En cas de raccords sur d'anciens conduits montants, vérifier que ces derniers sont propres pour éviter que les dépôts de suie ne bouchent le passage des fumées en se détachant des parois durant le fonctionnement.

Il est également indispensable de prendre les précautions suivantes afin de préserver le fonctionnement et la garantie de l'appareil :

### 1. Circuit sanitaire :

- 1.1. Si la dureté de l'eau dépasse la valeur de 20 °F (1 °F = 10 mg de carbonate de calcium par litre d'eau), installer un doseur de polyphosphates ou un système semblable conforme aux normes en vigueur.
- 1.2. Procéder à un nettoyage complet de l'installation après avoir installé l'appareil et avant de l'utiliser.
- 1.3. Les matériaux utilisés pour le circuit eau sanitaire du produit sont conformes à la Directive 98/83/CE.

### 2. Circuit de chauffage

#### 2.1. nouvelle installation

Avant d'installer la chaudière, nettoyer le circuit afin d'éliminer tout résidu de filetage, soudure et tout solvant avec des produits spécifiques disponibles dans le commerce, non acides et non alcalins, qui n'attaquent pas les métaux, les parties en plastique et le caoutchouc. Les produits recommandés pour le nettoyage sont : SENTINEL X300 ou X400 et FERNOX Régénérateur pour installations de chauffage. Avant de les utiliser, nous vous invitons à suivre attentivement les instructions fournies avec les produits.

#### 2.2. ancienne installation :

Avant d'installer la chaudière, vidanger le circuit pour éliminer les boues et les contaminants avec des produits spécifiques disponibles dans le commerce et cités au point 2.1.  
Pour protéger l'installation des incrustations, utiliser des produits inhibiteurs tels que SENTINEL X100 et FERNOX Protection des installations de chauffage. Avant de les utiliser, nous vous invitons à suivre attentivement les instructions fournies avec les produits.  
La présence de dépôts dans l'installation de chauffage entraîne des problèmes de fonctionnement pour la chaudière (par ex. surchauffe et échangeur bruyant).

---

**Le non-respect des points précédents annule la garantie.**

---

## 13. INSTALLATION DE LA CHAUDIÈRE

Après avoir déterminé l'emplacement pour la chaudière, fixer le gabarit au mur. Procéder à l'installation du circuit en partant de la position des raccords hydrauliques et gaz présents dans la traverse inférieure du gabarit. Il est conseillé d'installer, sur le circuit de chauffage, deux robinets d'arrêt (amenée et retour) G3/4, disponibles sur demande pour permettre, en cas d'interventions importantes, d'opérer sans avoir besoin de vider toute l'installation de chauffage. En cas d'anciennes installations ou de remplacement, il est conseillé, outre la recommandation précédente, de prévoir sur le retour à la chaudière et en bas, un vase de décantation destiné à recueillir les dépôts ou la suie après le nettoyage et qui pourraient entrer en circulation ultérieurement. Fixer la chaudière au mur puis procéder au raccordement aux conduits d'évacuation et d'aspiration, fournis comme accessoires, en suivant les explications aux paragraphes suivants.

En cas d'installation de la chaudière à tirage naturel, modèles **2.24 CF - 2.24 VMC**, raccorder la cheminée à l'aide d'un tuyau métallique résistant aux sollicitations mécaniques normales, à la chaleur et à l'action des produits de combustion et à leur condensation éventuelle.

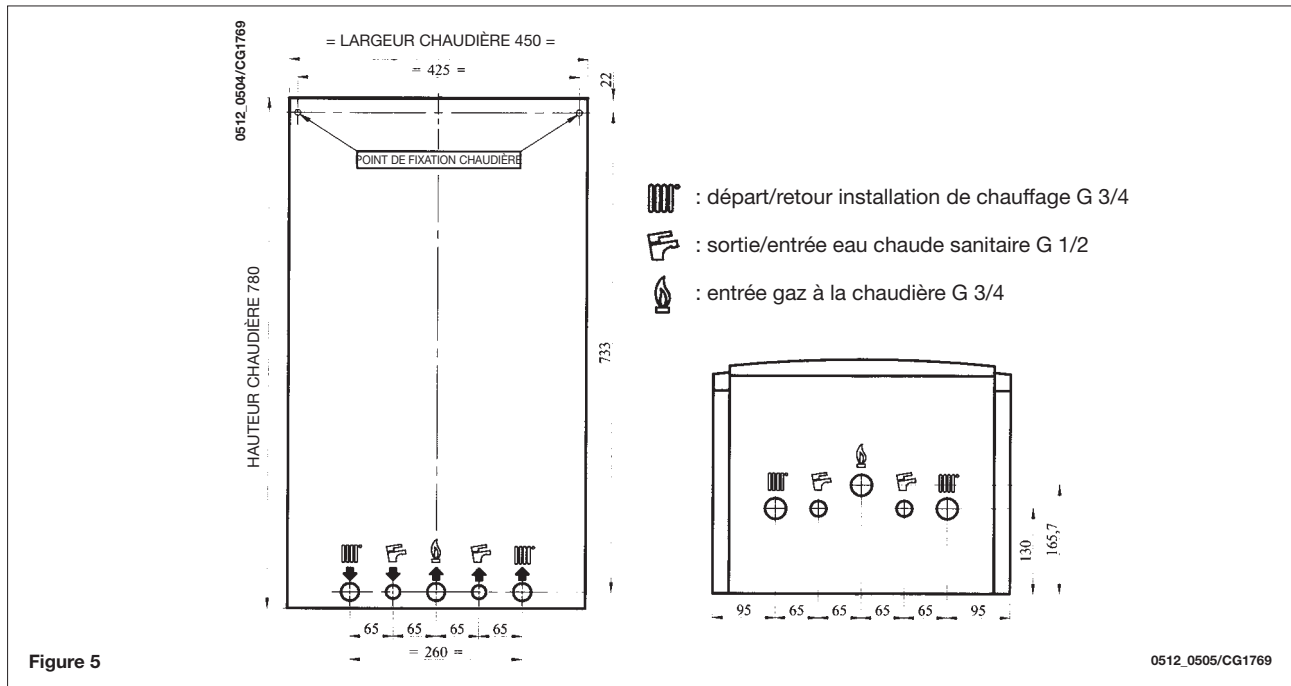


Figure 5

## 14. DIMENSIONS DE LA CHAUDIÈRE

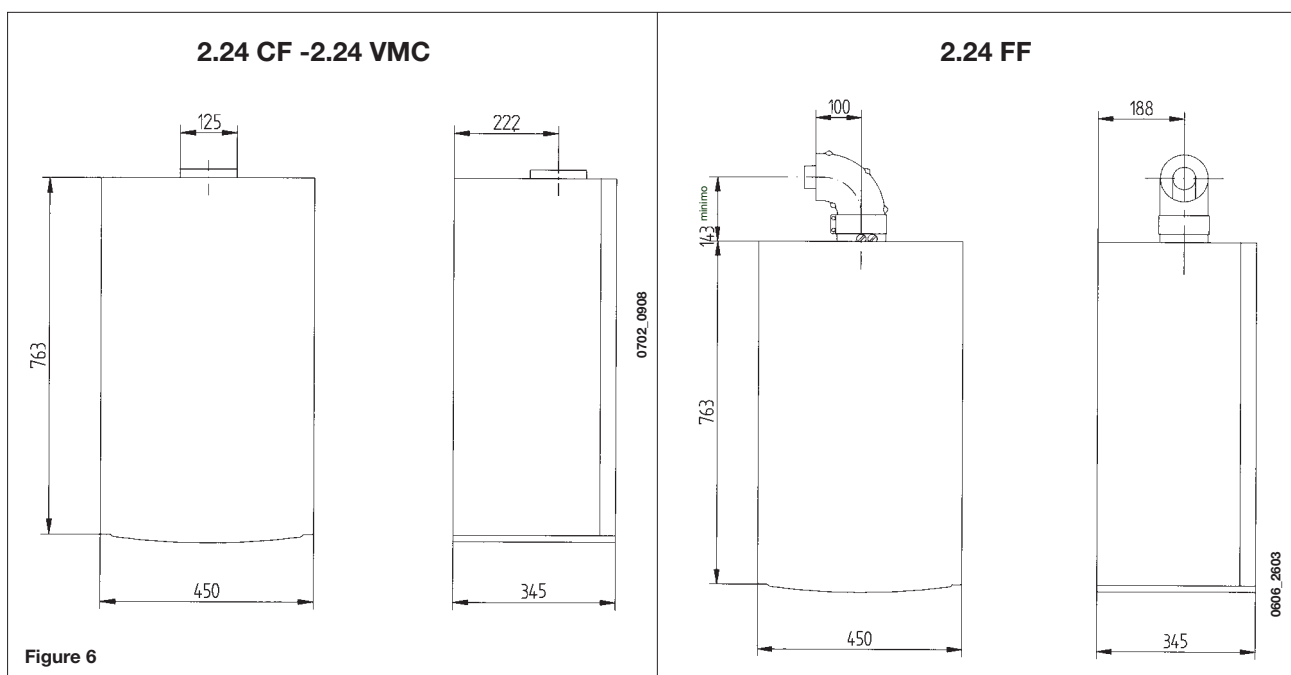


Figure 6

# 15. INSTALLATION DES CONDUITS D'ÉVACUATION - ASPIRATION

## Modèles 2.24 FF

La chaudière peut être installée facilement et selon plusieurs possibilités grâce aux accessoires fournis et décrits plus loin.

La chaudière est, à l'origine, conçue pour être raccordée à un conduit d'évacuation - aspiration de type coaxial, vertical ou horizontal. Il est également possible d'utiliser des conduits séparés grâce au séparateur de flux.

**Pour l'installation, utiliser exclusivement des accessoires fournis par le fabricant de l'appareil!**

**AVERTISSEMENT:** Pour garantir une sûreté de fonctionnement il faut que les conduites de fumées soit bien fixés au mur au moyen des brides de fixation.

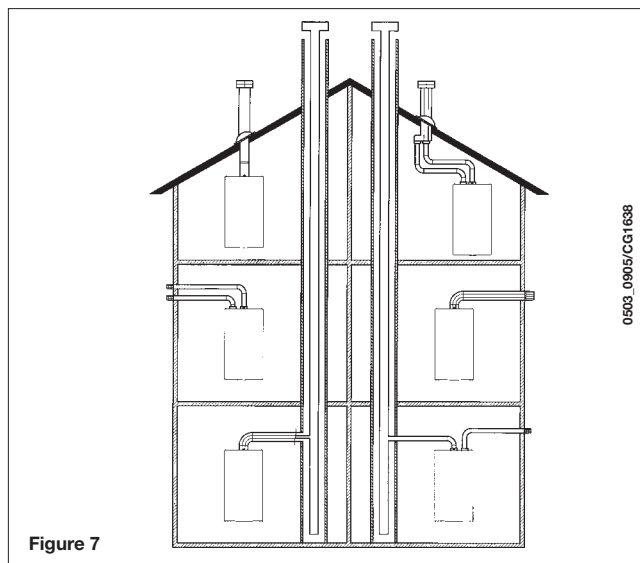


Figure 7

### ... CONDUIT D'ÉVACUATION - ASPIRATION COAXIAL (CONCENTRIQUE)

Ce type de conduit permet d'évacuer les gaz brûlés et d'aspirer l'air comburant aussi bien à l'extérieur du bâtiment que dans des conduits de type 3CE.

Le coude coaxial à 90° permet de raccorder la chaudière aux conduits d'évacuation-aspiration en toutes directions grâce à la possibilité de rotation à 360°. Il peut également être utilisé comme coude supplémentaire en association avec le conduit coaxial ou la courbe à 45°.

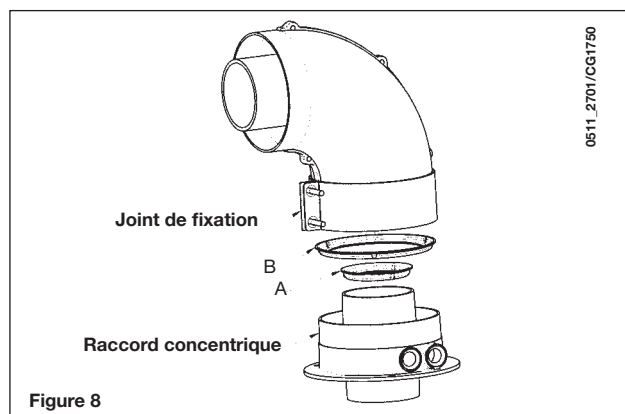


Figure 8

En cas d'évacuation à l'extérieur, le conduit d'évacuation-aspiration doit dépasser du mur de 18 mm minimum pour permettre de positionner la rosace en aluminium et son scellement et éviter ainsi toute infiltration d'eau.

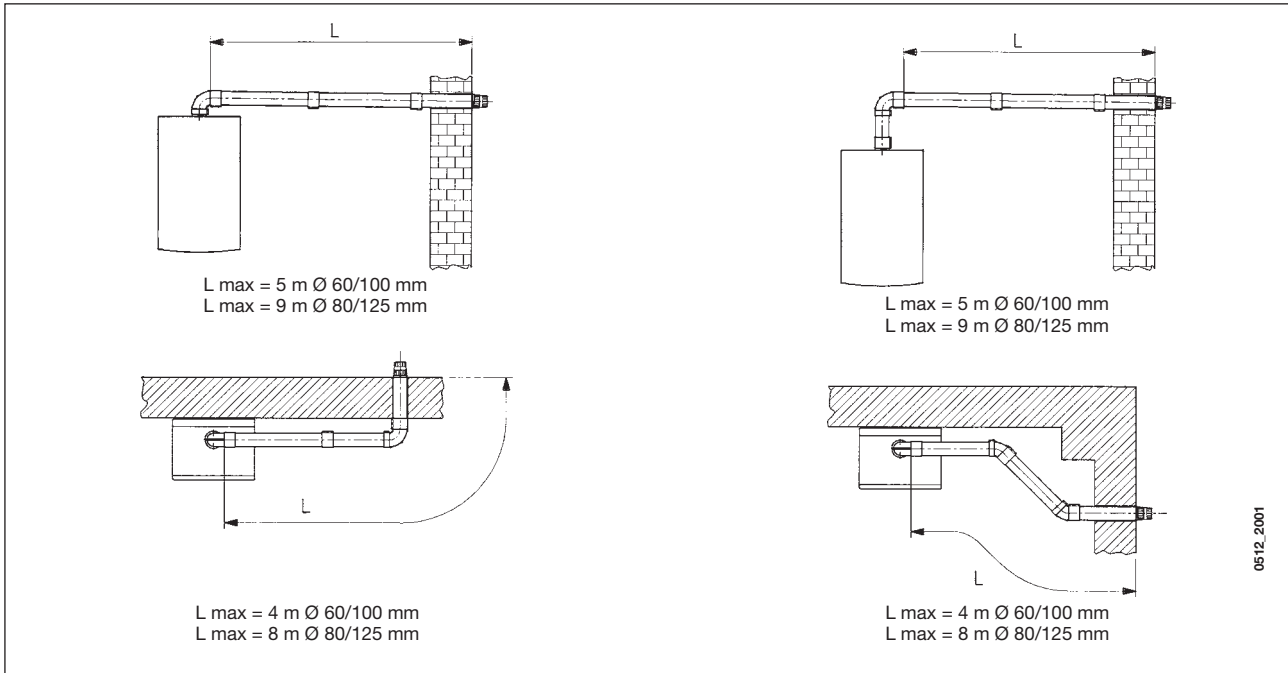
La pente minimum vers l'extérieur de ces conduits doit être de 1 cm par mètre de longueur.

- L'insertion d'un coude à 90° réduit la longueur totale du conduit de 1 mètre.
- L'insertion d'un coude à 45° réduit la longueur totale du conduit de 0,5 mètre.

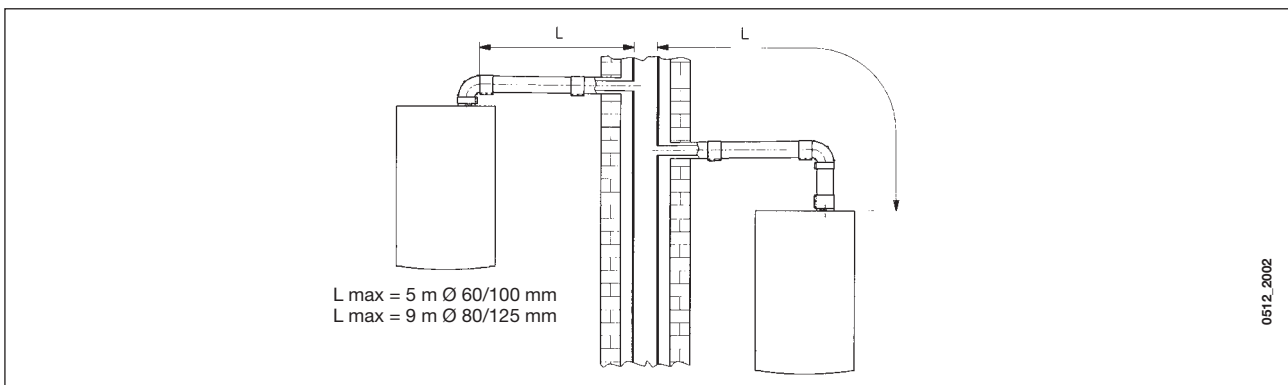
Modèle chaudière	Longueur (m)	Utilisation d'un DIAPHRAGME sur L'ASPIRATION	Utilisation d'un DIAPHRAGME sur l'ÉVACUATION
		(B)	(A)
2.24 FF	0 ÷ 1	Oui	Oui
	1 ÷ 2		Non
	2 ÷ 5	Non	Non

**Remarque:** Le premier coude à 90° ne rentre pas dans le calcul de la longueur maximum disponible.

## 15.1 EXEMPLES D'INSTALLATION AVEC CONDUITS HORIZONTAUX

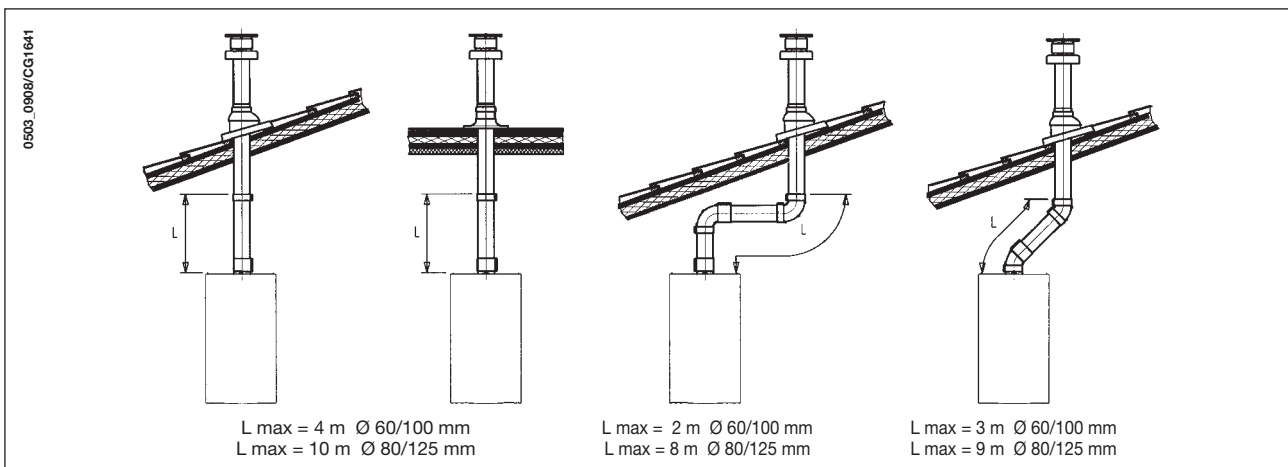


## 15.2 EXEMPLES D'INSTALLATION AVEC CONDUITS DE TYPE 3CE



## 15.3 EXEMPLES D'INSTALLATION AVEC CONDUITS VERTICAUX

L'installation peut être effectuée que le toit soit incliné ou plat en utilisant l'accessoire cheminée et le solin prévu à cet effet avec gaine disponible sur demande.



Pour plus de détails sur les modalités de montage des accessoires, voir les fiches techniques accompagnant ceux-ci.

## 16. RACCORDEMENT ÉLECTRIQUE

L'appareil doit être correctement relié à la terre - opération effectuée conformément aux normes en vigueur en matière de sécurité sur les circuits - pour assurer sa sécurité du point de vue électrique.

Raccorder la chaudière à une ligne d'alimentation électrique 230 V monophasée + terre à travers le câble à trois fils fourni et en respectant la polarité LIGNE - NEUTRE.

**La connexion doit disposer d'un interrupteur bipolaire avec ouverture minimale des contacts de 3 mm.**

S'il s'avère nécessaire de remplacer le câble d'alimentation, utiliser un câble homologué "HAR H05 VV-F" 3x0,75 mm<sup>2</sup>, diamètre maxi 8 mm.

### ...Accès à la boîte à bornes d'alimentation

- mettre la chaudière hors tension au moyen de l'interrupteur bipolaire ;
- desserrer les deux vis de fixation du panneau de commandes à la chaudière ;
- faire pivoter le panneau de commandes ;
- ôter le couvercle et accéder à la zone des branchements électriques (Figure 10).

Les fusibles, de type rapide 2A, sont incorporés dans la boîte à bornes d'alimentation (dégager le porte-fusible noir pour les contrôler et/ou les remplacer).

**IMPORTANT :** respecter la polarité en alimentation L (LIGNE) - N (NEUTRE).

(L) = **Ligne** (marron)

(N) = **Neutre** (bleu ciel)

⊕ = **Terre** (jaune-vert)

(1) (2) = **Contact pour thermostat d'ambiance**

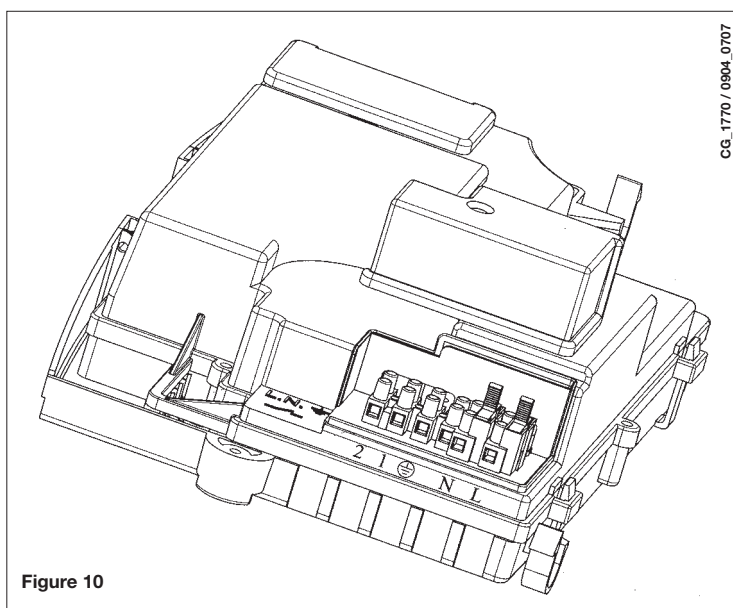


Figure 10

**AVERTISSEMENT:** Si l'appareil est connecté directement à une installation au sol il faut prévoir un thermostat de sûreté extérieure à la chaudière pour la protection de l'installation contre le sur chauffage.

## 17. INSTALLATION D'UN THERMOSTAT D'AMBIANCE

Pour connecter un thermostat d'ambiance au bornier d'une chaudière, procéder comme suit :

- accéder au bornier d'alimentation (figure 10);
- connecter le thermostat d'ambiance aux bornes (1) - (2) et retirer le shunt.

## 18. MODALITÉ POUR LE PASSAGE À UN AUTRE TYPE DE GAZ

La chaudière peut être transformée pour fonctionner avec du gaz méthane (**G20-G25**) ou du gaz liquide (**G31**), seulement pour le modèle 24 FF: opération réservée au Service d'Assistance Technique agréé.

Procéder, dans l'ordre, aux opérations suivantes :

### A) Remplacement des injecteurs;

### B) agir à l'aide d'un nouveau dispositif de réglage de la pression minimum et maximum.

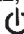
#### A) Remplacement des injecteurs

- dégager le brûleur principal de son logement avec précaution ;
- remplacer les injecteurs du brûleur principal en ayant soin de les bloquer à fond afin d'éviter toute fuite de gaz. Le diamètre des injecteurs est indiqué dans le tableau 1.

#### B) Tarage du régulateur de pression

- relier la prise de pression positive d'un manomètre différentiel, si possible à eau, à la prise de pression (**Pb**) de la vanne du gaz (figure 11). Brancher la prise négative - des modèles à chambre étanche - du manomètre à un "T" afin de relier la prise d'équilibrage pression de la chaudière, la prise d'équilibrage pression de la vanne gaz (**Pc**) et le manomètre. (On obtient le même résultat en reliant le manomètre à la prise de pression (**Pb**) sans le panneau avant de la chambre étanche);  
Mesurer la pression aux brûleurs selon une technique différente de celle décrite pourrait fausser la valeur car elle ne tiendrait pas compte de la dépression que crée le ventilateur dans la chambre étanche.

#### B1) Réglage à la puissance nominale :

- ouvrir le robinet de gaz;
- appuyer sur la touche  (figure 1) et mettre la chaudière sur la position hiver;
- ouvrir le robinet de prélèvement d'eau sanitaire à un débit minimum de 10 litres/minute ou s'assurer qu'il y a une demande maxi de chaleur ;
- ôter le couvercle du modulateur;
- régler la vis en laiton (**a**) Fig. 12 jusqu'à obtenir les valeurs de pression indiquées dans le tableau 1;
- Vérifier que la pression d'alimentation de la chaudière, mesurée à la prise de pression (**Pa**) de la vanne gaz (Figure 11) est correct (**37 mbar** pour le gaz propane, **20 mbar** pour le gaz méthane ou **25 mbar** pour le gaz G25);

#### B2) Réglage à la puissance réduite

- débrancher le câble d'alimentation du modulateur et desserrer la vis (**b**) Fig. 12 jusqu'à atteindre la valeur de pression correspondant à la puissance réduite (voir tableau 1) ;
- rebrancher le câble ;
- monter le couvercle du modulateur et sceller.

#### B3) Vérifications finales

- indiquer le type de gaz et le tarage effectué sur la plaque.

soupape Sit  
mod. SIGMA 845

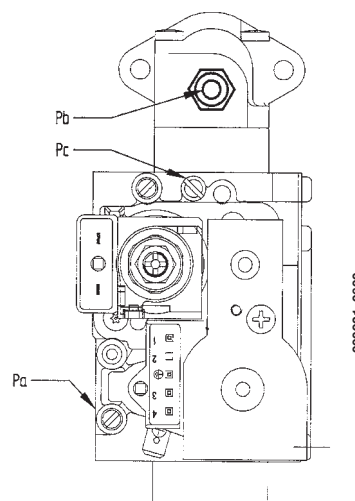


Figure 11

soupape Sit

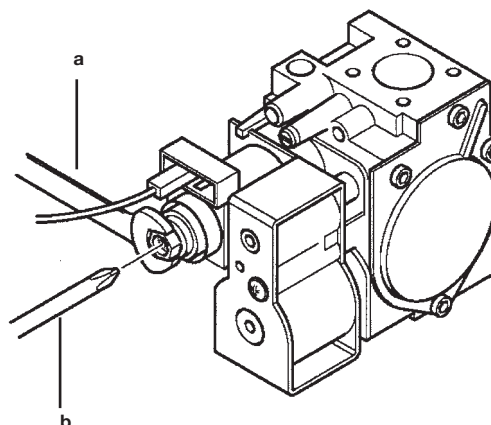


Figure 12

## Tableau injecteurs

type de gaz	2.24 CF - 2.24 VMC			2.24 FF		
	G20	G25	G31	G20	G25	G31
diamètre injecteurs (mm)	1,18	1,18	0,74	1,18	1,18	0,74
Pression brûleur (mbar*) <b>PUISSANCE RÉDUITE</b>	1,9	2,7	4,7	2,1	3	4,9
Pression brûleur (mbar*) <b>PUISSANCE NOMINALE</b>	10,3	13	26	11,9	14,9	29,4
Diamètre diaphragme gaz (mm)	4,7			4,9		
Nombre de injecteurs	15					

\* 1 mbar = 10,197 mm H<sub>2</sub>O

Tableau 1

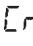
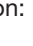
Consommation 15 °C - 1013 mbar	2.24 CF - 2.24 VMC			2.24 FF		
	G20	G25	G31	G20	G25	G31
Puissance utile nominale	2,78 m <sup>3</sup> /h	3,23 m <sup>3</sup> /h	2,04 kg/h	2,84 m <sup>3</sup> /h	3,31 m <sup>3</sup> /h	2,09 kg/h
Puissance utile réduite	1,12 m <sup>3</sup> /h	1,30 m <sup>3</sup> /h	0,82 kg/h	1,12 m <sup>3</sup> /h	1,30 m <sup>3</sup> /h	0,82 kg/h
p.c.i.	34,02 MJ/m <sup>3</sup>	29,25 MJ/m <sup>3</sup>	46,30 MJ/kg	34,02 MJ/m <sup>3</sup>	29,25 MJ/m <sup>3</sup>	46,30 MJ/kg






Tableau 2

# 19. ECRAN D'AFFICHAGE

## 19.1 PREMIÈRES INFORMATIONS AFFICHÉES

Pour allumer correctement la chaudière, procéder comme suit:

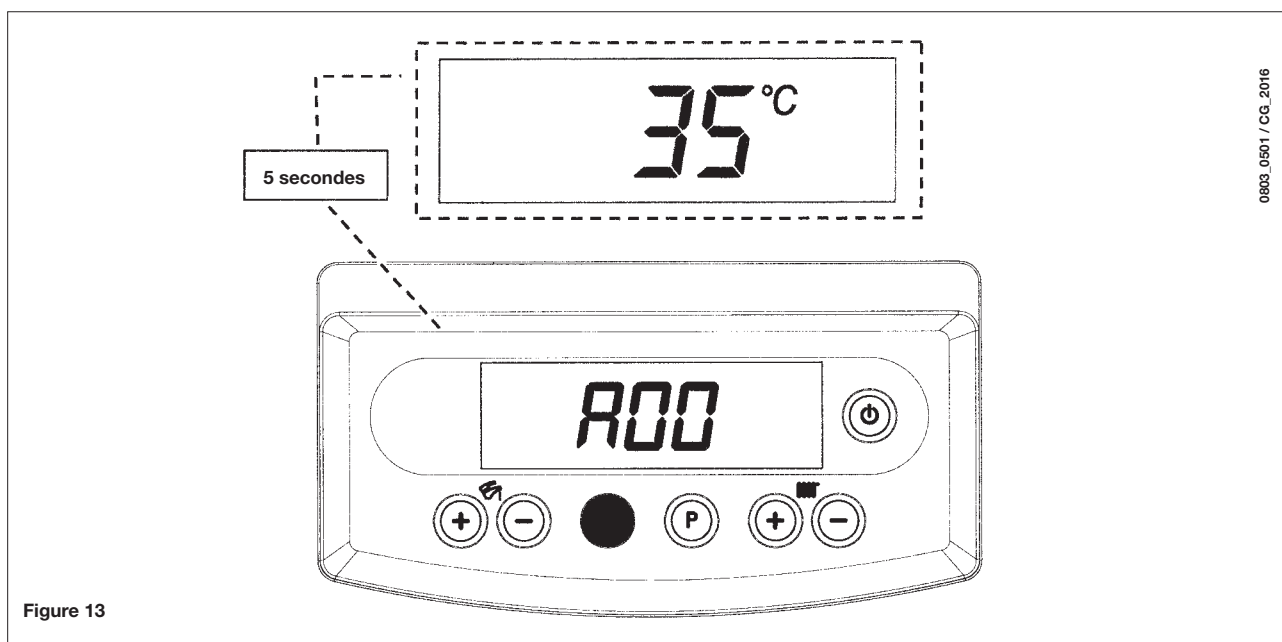
- Mettre la chaudière sous tension.  
Dès que la chaudière est alimentée en gaz, l'écran affiche les informations suivantes:
  - tous les symboles sont allumés;
  - informations du fabricant;
  - informations du fabricant;
  - informations du fabricant;
  - Type de chaudière et gaz utilisé (par ex.  ).  
Les lettres affichées ont pour signification:
 

	= chambre de combustion ouverte		= chambre de combustion étanche
	= gaz naturel		= <u>GAZ</u> GPL
  - Circuit hydraulique;
  - Version logiciel (deux chiffres **x.x**);
- ouvrir le robinet gaz;
- appuyez sur la touche  pendant au moins deux secondes pour régler le mode de fonctionnement de la chaudière (voir le paragraphe 3.2).

## 19.2 INFORMATIONS DE FONCTIONNEMENT

Pour afficher certaines informations utiles pendant le fonctionnement de la chaudière, procéder comme suit :


- Appuyer sur la touche **R** pendant au moins 6 secondes, jusqu'à ce que l'écran affiche "A00" (... "A07") en alternance avec la valeur (par ex. figure 13);



- Appuyer sur les touches +/- de l'eau chaude sanitaire pour visualiser instantanément les informations suivantes:

- A00:** température de l'eau chaude sanitaire (°C);
- A01:** température extérieure (avec sonde extérieure connectée);
- A02:** courant de modulation (100% = 230 mA MÉTHANE - 100% = 310 mA GPL);
- A03:** niveau plage de puissance (%) - voir paramètre F13 (point 21);
- A04:** valeur de consigne température (°C);
- A05:** température de retour chauffage central (°C);
- A06:** débit de l'eau (l/min x 10);
- A07:** signal de flamme (8-100%).



**Remarque :** les lignes **A08** et **A09** ne sont pas utilisées.

- La fonction est active pendant 3 minutes. Pour désactiver la fonction, appuyer sur la touche  comme décrit au paragraphe 3.2.

## 19.3 VISUALISATION DES PANNES


**Remarque :** L'opération de réinitialisation peut être répétée 5 fois maximum, après quoi la fonction RÉINITIALISER est mise hors service et la chaudière à gaz reste en sécurité.

Pour effectuer une nouvelle RÉINITIALISATION, procéder comme suit :




- appuyer sur la touche  pendant au moins 2 secondes;
- réinitialiser la chaudière en appuyant sur la touche **R** pendant au moins 2 secondes, l'écran affiche "OFF";
- appuyer sur la touche  pendant au moins 2 secondes, comme décrit au paragraphe 3.2.

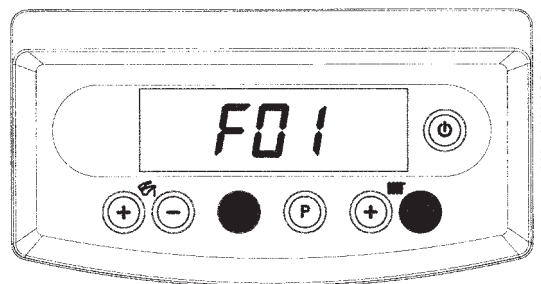
**Se référer au paragraphe 9 pour obtenir la description des codes d'erreur et des pannes.**

## 20. PARAMÉTRAGE

Pour programmer les paramètres de la chaudière, appuyer simultanément sur les touches **R** et -  pendant au moins 6 secondes. Dès que la fonction est activée, l'écran affiche "F01" en alternance avec la valeur du paramètre.

### Modification des paramètres

- Appuyer sur les touches +/-  pour faire défiler les paramètres;
- Appuyer sur les touches +/-  pour modifier la valeur du paramètre;
- Appuyer sur la touche **P** pour sauvegarder les modifications, l'écran affiche "MEM";
- Appuyer sur la touche  pour quitter la fonction sans sauvegarder, l'écran affiche "ESC";



0801\_0203 / CG\_2017

	Description des Paramètres	Réglages d'usine	
		2.24 FF	2.24 CF - 2.24 VMC
<b>F01</b>	Type de chaudière <b>10</b> = chambre étanche - <b>20</b> = chambre ouverte	10	20
<b>F02</b>	Type de gaz utilisé		01
<b>F03</b>	Système hydraulique		01
<b>F04</b>	Réglage relais programmable 1 (voir les instructions pour le SERVICE)		02
<b>F05</b>	Réglage relais programmable 2 (voir les instructions pour le SERVICE)		04
<b>F06</b>	Configuration entrée sonde extérieure		00
<b>F07...F12</b>	Informations producteur		00
<b>F13</b>	Puissance maxi en mode chauffage ( <b>0-100%</b> )		100
<b>F14</b>	Puissance maxi en mode sanitaire ( <b>0-100%</b> )		100
<b>F15</b>	Puissance mini en mode chauffage ( <b>0-100%</b> )		00
<b>F16</b>	Programmation du point de consigne maxi (°C) de chauffage <b>00</b> = 85°C - <b>01</b> = 45°C		00
<b>F17</b>	Temps de post-circulation de la pompe de chauffage ( <b>01-240 minutes</b> )		03
<b>F18</b>	Temps d'attente en mode chauffage avant un nouvel allumage ( <b>00-10 minutes</b> ) - <b>00=10 seconds</b>		03
<b>F19</b>	Informations producteur		07
<b>F20...F22</b>	Informations producteur		00
<b>F23</b>	Température maxi en mode sanitaire (ECS)		55
<b>F24</b>	Informations producteur		35
<b>F25</b>	Dispositif de sécurité en cas de manque d'eau		00
<b>F26...F29</b>	Informations producteur (paramètre de lecture seulement)		--
<b>F30</b>	Informations producteur		10
<b>F31</b>	Informations producteur		30
<b>F32...F41</b>	Diagnostic (voir les instructions pour le SERVICE)		--
Dernière paramètre	Activation de la fonction d'étalonnage vanne gaz (voir les instructions pour le SERVICE)		0

**Attention : ne pas modifier la valeur des paramètres "Informations producteur".**

## 21. DISPOSITIFS DE RÉGLAGE ET DE SÉCURITÉ

La chaudière est conçue pour répondre à toutes les conditions dictées par les normes européennes de référence, et plus particulièrement, elle est dotée de :

- **Pressostat air pour modèle à tirage forcé (modèle 2.24 FF)**

Ce dispositif permet d'allumer le brûleur uniquement lorsque le circuit d'évacuation des fumées fonctionne parfaitement.

En présence d'une de ces anomalies :

- terminal d'évacuation obstrué
- venturi obstrué
- ventilateur bloqué
- la connexion entre le diffuseur et le pressostat air est interrompue;

la chaudière reste en attente et signale le code d'erreur 03E (voir paragraphe 9).

- **Thermostat conduit pour tirage naturel (modèle 2.24 CF - 2.24 VMC)**

Ce dispositif, dont le capteur se trouve à gauche du conduit d'aspiration des fumées, interrompt l'alimentation en gaz au brûleur principal lorsque la cheminée est bouchée et/ou en cas d'absence de tirage.

Dans ces conditions, la chaudière se bloque et signale le code d'erreur 03E (voir paragraphe 9).

Pour rallumer immédiatement la chaudière, voir paragraphe 9.

---

Il est interdit de mettre ce dispositif de sécurité hors service

---

- **Thermostat de sécurité**

Grâce à la présence d'une sonde installée sur l'écoulement thermique, ce thermostat interrompt l'alimentation en gaz du brûleur si l'eau contenue dans le circuit primaire a subi une surchauffe. Dans un tel cas, la chaudière est la panne et il ne sera possible de la rallumer qu'après avoir éliminé la cause de la panne.

Se référer au paragraphe 9 pour rétablir les conditions de fonctionnement normal.

---

Il est interdit de mettre ce dispositif de sécurité hors service

---

- **Détecteur à ionisation de flamme**

L'électrode de détection de flamme, installé à droite du brûleur, garantit la sécurité en cas d'absence de gaz ou d'inter-allumage incomplet du brûleur. Dans ces conditions, la chaudière se met en sécurité.

Pour rétablir les conditions de fonctionnement normal, voir paragraphe 9.

- **Pressostat hydraulique**

Ce dispositif permet d'allumer le brûleur principal uniquement si la pression de l'installation est supérieure à 0,5 bar.


- **Post-circulation pompe du circuit de chauffage**

La post-circulation de la pompe, obtenue électroniquement, a une durée de 3 minutes (F17 - paragraphe 20), et est actionnée, dans la fonction chauffage, après l'extinction du brûleur suite au déclenchement du thermostat d'ambiance.

- **Post-circulation pompe du circuit sanitaire**

La post-circulation de la pompe, obtenue électroniquement, a une durée de 30 secondes et est actionnée, dans la fonction sanitaire, après l'extinction du brûleur suite au déclenchement de la sonde.

- **Préchauffage de la miniaccumulation**

La gestion électronique de la chaudière est munie d'une fonction de préchauffage de la miniaccumulation de façon à pouvoir assurer la rapidité de fourniture d'eau sanitaire, avec température mesurée immédiatement en aval de la chaudière. Cette fonction prévoit la remise en température une fois par heure. Lors de la mise ou remise en température de la miniaccumulation l'écran de la chaudière visualise le symbole  clignotant.

Pour désactiver la fonction voir le chapitre 4.1

- **Dispositif anti-gel (systèmes de chauffage central et d'eau chaude sanitaire)**

La régulation électronique de la chaudière intègre, dans le système de chauffage central, une fonction "anti-gel" qui déclenche le brûleur de manière à atteindre une température d'écoulement thermique de 30°C dès que la température de l'écoulement thermique du circuit chute au-dessous de 5 °C.

Cette fonction est activée dès que la chaudière est sous tension, que l'alimentation en gaz est assurée et que la pression de l'installaton est réglée selon des besoins.

- **Absence de circulation d'eau sur le circuit primaire (pompe probablement bloquée)**

En cas d'absence de circulation d'eau ou de circulation insuffisante dans le circuit primaire, la chaudière se met en sécurité et signale le code d'erreur 25E (voir paragraphe 9).

- **Antiblocage de la pompe**

Si aucune chaleur n'est requise, la pompe démarre automatiquement et fonctionne pendant une minute au cours des 24 heures qui suivent.

Cette fonction est disponible si la chaudière est sous tension.

- **Anti blocage vanne à trois voies**

S'il n'y a pas de demande de chaleur pendant 24 heures, la vanne à trois voies effectue une inversion complète. Cette fonction est disponible si la chaudière est alimentée électriquement.

- **Soupape de sûreté hydraulique (circuit de chauffage)**  
Ce dispositif réglé sur 3 bar, est au service du circuit de chauffage.

Il est conseillé de raccorder la soupape de sûreté à une évacuation dotée de siphon. Il est interdit de l'utiliser pour l'évacuation du circuit de chauffage.

**Remarque :** si la sonde NTC du circuit sanitaire tombe en panne, la production d'eau chaude sanitaire est assurée. Dans ce cas, la température est contrôlée par la sonde d'amenée.

## 22. VÉRIFICATION SÉCURITÉ VMC GAZ - POUR CHAUDIÈRE 2.24 VMC

### Ventilation Mécanique Controlée (VMC)

Cette chaudière, Cat I<sub>2E+</sub>, est équipée d'un dispositif spécial, permettant le raccordement à une installation d'évacuation mécanique des produits de combustion. Son principe est le suivant:

- un thermostat est placé dans l'antirefouleur spécial VMC.
- lorsque le brûleur est allumé et que la ventilation fonctionne normalement, le thermostat est balayé par l'air ambiant.
- si la ventilation devient défaillante (soit par une panne du ventilateur, une obstruction de la gaine ou de la bouche d'extraction, soit par toute autre cause), le débit d'air ambiant diminue, la température du mélange air-gaz brûlés augmente aussitôt, le thermostat coupe le circuit électrique, entraînant le verrouillage de l'arrivée du gaz. Cela provoque la mise en sécurité de la chaudière.

L'appareil est désarmé et ne pourra se remettre en marche que sur intervention manuelle.

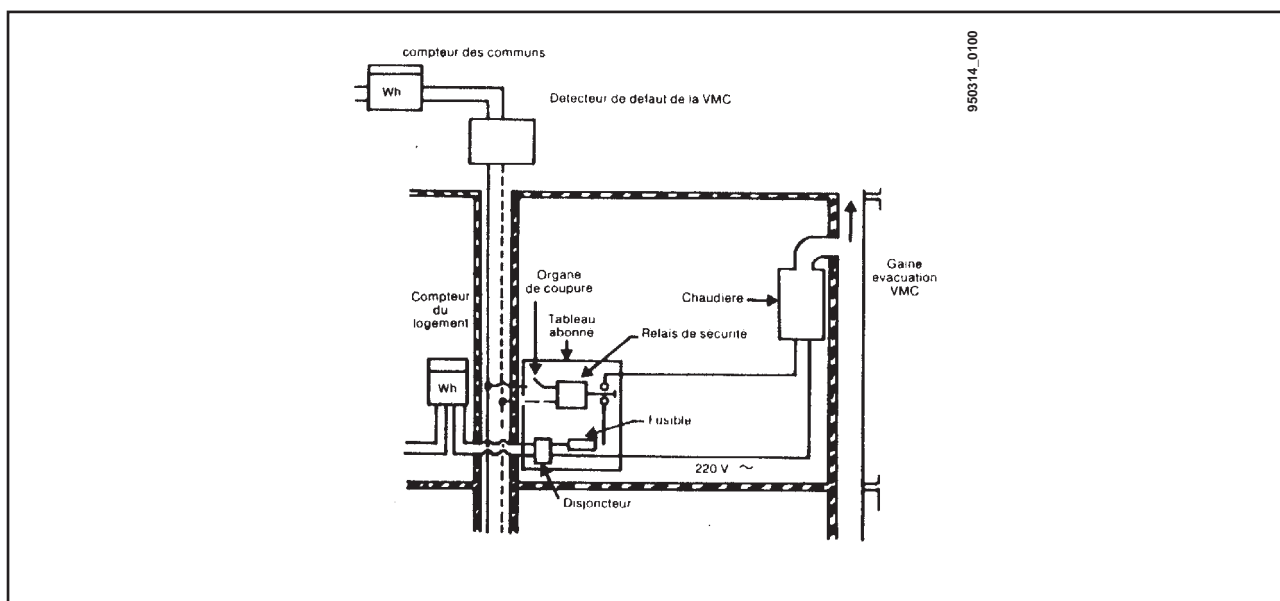
Après vérification du circuit de ventilation (gaine, extracteur, etc...) il sera possible de réarmer la chaudière, le thermostat refroidi, aura remis le circuit et la température d'extraction des produits de combustion sera normale.

### Dispositif de sécurité collective VMC

Cette chaudière peut être, lorsqu'il existe, raccordée au dispositif de sécurité collective VMC gaz (ce dispositif ne se substitue en aucun cas au dispositif intégré à la chaudière).

L'alimentation électrique (230 V 50 Hz) de la chaudière se fait par une ligne spécifique, commandée par un relais de sécurité, indépendante de la chaudière et située dans le local à chauffer. Le relais de sécurité est lui-même piloté par le dispositif de contrôle (pressostat, tachymètre,...) de la VMC collective.

En cas de panne de cette dernière, l'alimentation électrique de la chaudière sera interrompue entraînant l'interruption de l'arrivée du gaz au brûleur. L'appareil est en position d'arrêt et se remettra automatiquement en marche après l'élimination du défaut.



## 23. POSITIONNEMENT DE L'ÉLECTRODE D'ALLUMAGE ET DÉTECTION DE FLAMME

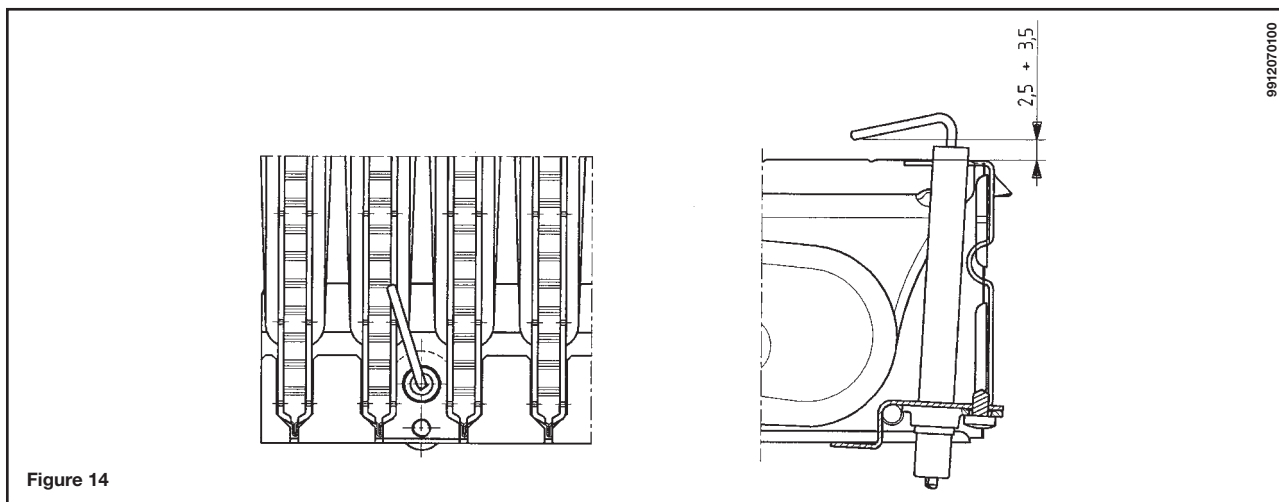


Figure 14

## 24. VÉRIFICATION DES PARAMÈTRES DE COMBUSTION

La chaudière est dotée de deux points de connexion spécialement conçus pour permettre aux techniciens de mesurer les performances de combustion une fois l'installation terminée, et de s'assurer que les produits de la combustion ne constituent aucun risque pour la santé.

Une prise est reliée au circuit d'évacuation des fumées et permet de détecter le rendement de combustion et si les produits de la combustion sont hygiéniques.

L'autre est reliée au circuit d'aspiration de l'air comburant et permet de vérifier éventuellement le recyclage des produits de la combustion en cas de conduits coaxiaux.

La prise reliée au circuit des fumées permet de relever les paramètres suivants :

- température des produits de la combustion;
- concentration d'oxygène ( $O_2$ ) ou dioxyde de carbone ( $CO_2$ );
- concentration d'oxyde de carbone (CO).

Relever la température de l'air comburant dans la prise reliée au circuit d'aspiration de l'air, en introduisant la sonde de mesure sur 3 cm environ.

Pour les modèles de chaudières à tirage naturel, réaliser un orifice sur le conduit d'évacuation des fumées à une distance de la chaudière correspondant à 2 fois le diamètre interne du conduit.

Il est possible de relever les paramètres suivants à travers cet orifice :

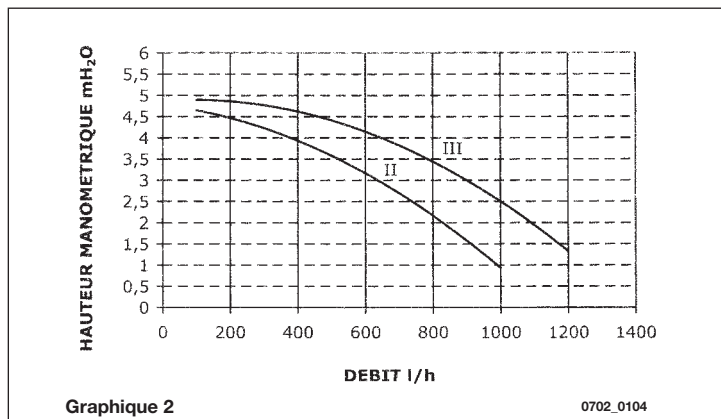
- température des produits de la combustion ;
- concentration d'oxygène ( $O_2$ ) ou dioxyde de carbone ( $CO_2$ ) ;
- concentration d'oxyde de carbone (CO).

Mesurer la température de l'air comburant à proximité de l'arrivée de l'air dans la chaudière.

L'orifice, qui doit être réalisé par le responsable de l'installation à l'occasion de la première mise en marche, doit être fermé pour garantir l'étanchéité du conduit d'évacuation des produits de combustion durant le fonctionnement normal.


## 25. CARACTÉRISTIQUES DÉBIT/HAUTEUR MANOMETRIQUE

La pompe utilisée est du type à hauteur Le purgeur d'air automatique pouvant également être utilisée sur n'importe quel type d'installation de chauffage mono ou bitube. Le purgeur d'air automatique incorporé dans le corps de la pompe permet de purger rapidement l'installation de chauffage.

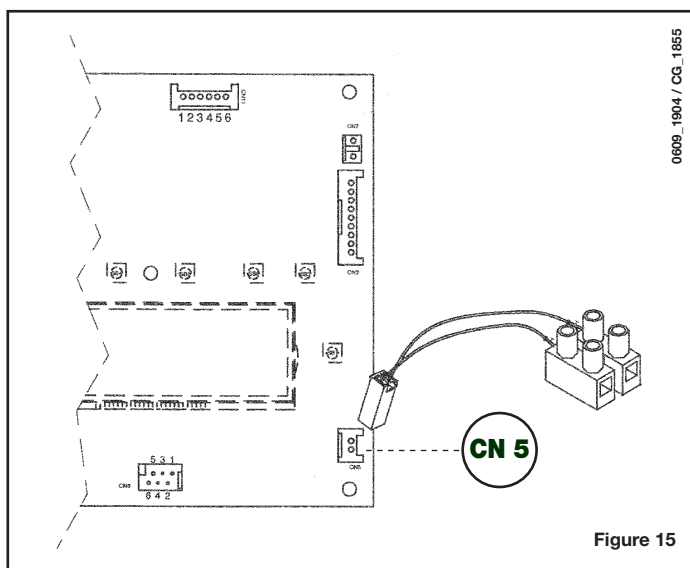


## 26. RACCORDEMENT DE LA SONDE EXTÉRIURE

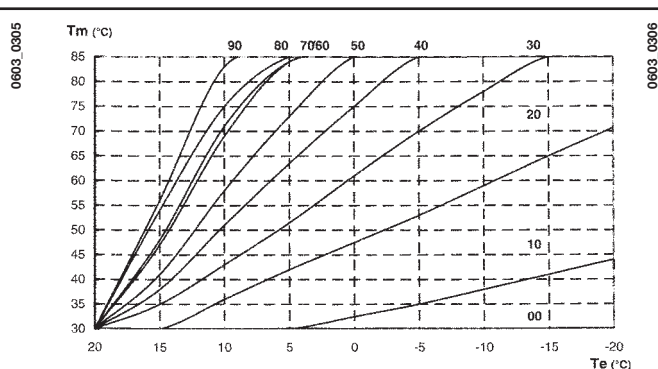
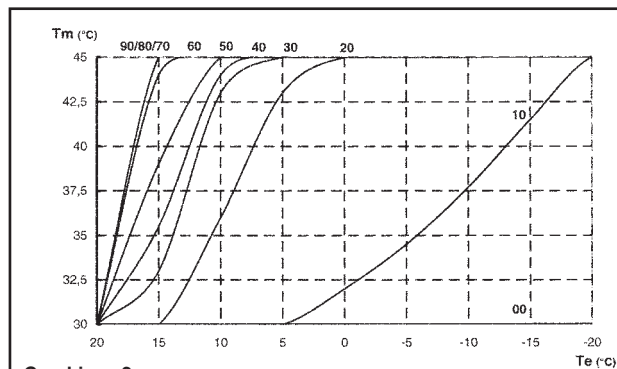
La chaudière est conçue pour être raccordée à une sonde extérieure fournie comme accessoire. Pour le raccordement, voir la figure ci-dessous et suivre les instructions fournies avec la sonde.

Lorsque la sonde externe est branchée, le dispositif de contrôle de la température de l'installation de chauffage régule le coefficient de pente **Kt**. Pour régler les courbes (0...90), appuyer sur les touches +/- .

**REMARQUE:** la valeur de la température de départ **Tm** dépend du paramètre F16 (paragraphe 20). La température maxi programmable peut en effet correspondre à 85 ou à 45°C.



### Courbes Kt



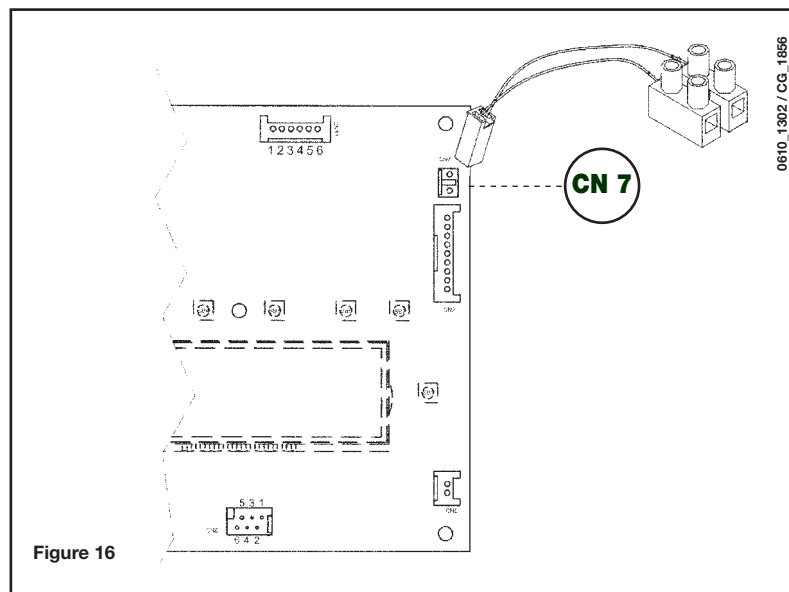
**Tm** = Température de départ  
**Te** = Température extérieure

## 27. RACCORDEMENT DE LA COMMANDE À DISTANCE

### (FOURNI COMME ACCESSOIRE)

La commande à distance n'est pas incluse dans la barrette de robinetterie de la chaudière car elle est fournie comme accessoire. Soulever le tableau de bord du circuit électronique et brancher le câble électronique (fourni avec la boîte à bornes à deux pôles) dans le connecteur **CN7** du circuit électronique de la chaudière. Brancher les terminaux de la commande à distance à la boîte à bornes à deux pôles (figure 16).

Le branchement électrique à la chaudière doit être réalisé en utilisant deux conducteurs d'une section minimum de 0,5 mm<sup>2</sup> et d'une longueur maximum de 50 m.



## 28. DÉTARTRAGE DU CIRCUIT SANITAIRE

Il est possible de nettoyer le circuit sanitaire sans déposer l'échangeur eau-eau si la plaque est dotée du robinet (sur demande) installé sur la sortie de l'eau chaude sanitaire.

Pour les opérations de nettoyage, il faudra :

- fermer le robinet d'arrivée de l'eau sanitaire
- vidanger le circuit sanitaire au moyen d'un robinet de service
- fermer le robinet de sortie de l'eau sanitaire
- dévisser les deux bouchons qui se trouvent sur les robinets d'arrêt
- ôter les filtres

Si la chaudière ne dispose pas de ce robinet, il faudra démonter l'échangeur eau-eau en suivant les explications du paragraphe suivant pour le nettoyer à part. Il est également conseillé de détartrer le siège et la sonde NTC qui se trouve sur le circuit sanitaire.

Pour nettoyer l'échangeur et/ou le circuit sanitaire, il est conseillé d'utiliser Cillit FFW-AL ou Benckiser HF-AL.

## 29. DÉMONTAGE DE L'ÉCHANGEUR EAU-EAU

L'échangeur eau-eau du type à plaques en acier inox se démonte facilement à l'aide d'un tournevis en procédant de la façon suivante :

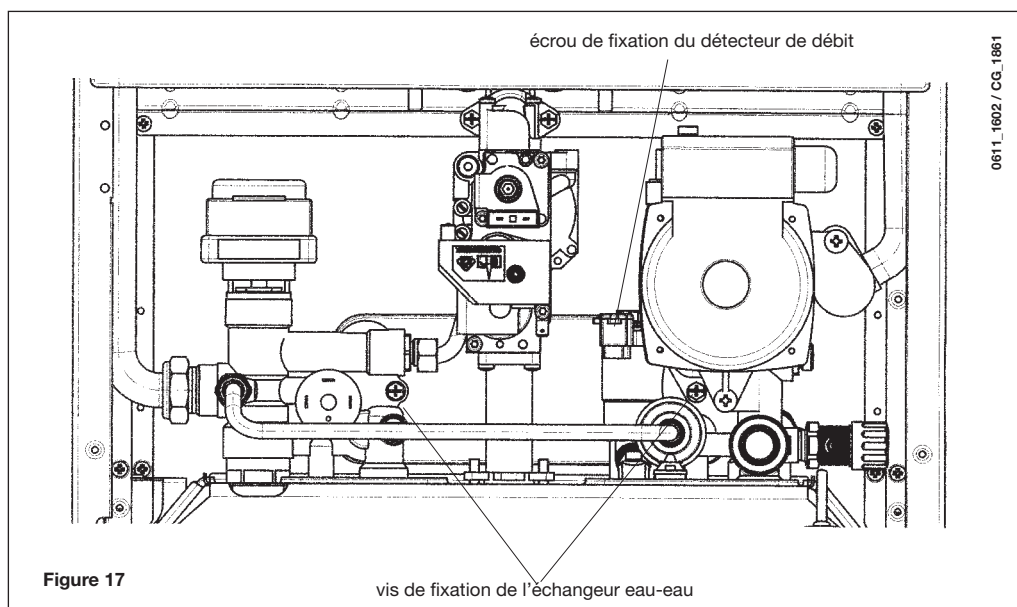
- vidanger le circuit - en se limitant si possible à la chaudière - **au moyen du robinet de vidange** ;
- vidanger le circuit sanitaire;
- ôter les deux vis de fixation - visibles à l'avant - de l'échangeur eau-eau et dégager ce dernier de son logement (figure 17).

## 30. NETTOYAGE DU FILTRE D'EAU FROIDE

La chaudière est dotée d'un filtre de l'eau froide installé sur le groupe hydraulique. Pour le nettoyage, procéder de la façon suivante :

- Vidanger le circuit sanitaire.
- Dévisser l'écrou qui se trouve sur le groupe du détecteur de débit (Figure 17);
- Dégager le détecteur de son logement avec son filtre.
- Éliminer éventuellement les impuretés.

**Important :** en cas de remplacement et/ou de nettoyage des joints toriques du groupe hydraulique, ne pas utiliser d'huile ou de graisse pour la lubrification, utiliser exclusivement Molykote 111.



## 31. ENTRETIEN ANNUEL

Afin d'assurer un fonctionnement optimal de la chaudière, il faut chaque année effectuer les contrôles suivants :

- contrôler l'aspect et l'étanchéité des joints du circuit gaz et du circuit de combustion ;
- contrôler les conditions des électrodes d'allumage et détection de flamme et vérifier qu'elles sont positionnées correctement ;
- contrôler les conditions du brûleur et vérifier qu'il est fixé correctement ;
- contrôler s'il y a des impuretés à l'intérieur de la chambre de combustion. Utiliser un aspirateur adapté pour le nettoyage ;
- contrôler que la vanne gaz est étalonnée correctement ;
- contrôler la pression de l'installation de chauffage ;
- contrôler la pression du vase d'expansion ;
- contrôler que le ventilateur fonctionne correctement ;
- contrôler que les conduits d'évacuation et aspiration ne sont pas obstrués ;
- contrôler s'il y a des impuretés à l'intérieur du siphon sur les chaudières qui en sont équipées ;
- sur les chaudières équipées d'un ballon d'eau chaude, contrôler, si présent, que l'anode de magnésium est intacte.

### AVERTISSEMENTS

**Avant d'effectuer toute intervention, s'assurer que l'alimentation électrique à la chaudière a été coupée.**

**Une fois les opérations d'entretien terminées, reporter les boutons et/ou les paramètres de fonctionnement de la chaudière dans leurs positions d'origines.**

## 32. SCHÉMA DE PRINCIPE DES CIRCUITS

### 32.1 - 2.24 FF

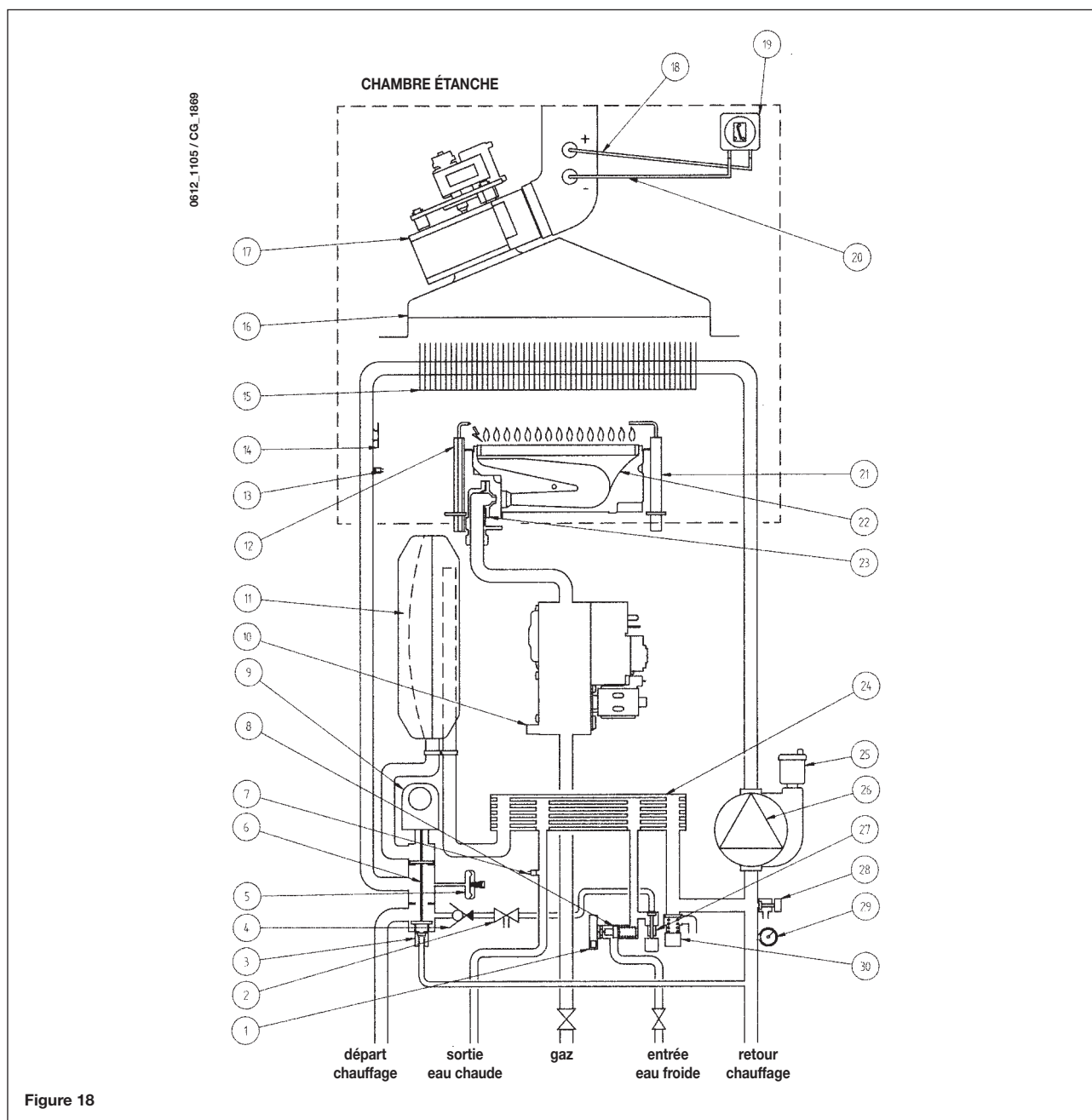


Figure 18

#### Légende :

- |                                                             |                                      |
|-------------------------------------------------------------|--------------------------------------|
| 1 Sonde de priorité sanitaire                               | 16 Boîte à fumées                    |
| 2 Disconnecteur                                             | 17 Ventilateur                       |
| 3 By-pass automatique                                       | 18 Prise de pression positive        |
| 4 Soupape de non-retour                                     | 19 Pressostat air                    |
| 5 Pressostat hydraulique                                    | 20 Prise de pression négative        |
| 6 Vanne trois voies                                         | 21 Électrode de détection de flamme  |
| 7 Sonde NTC sanitaire                                       | 22 Brûleur                           |
| 8 Détecteur de débit avec filtre et limiteur de débit d'eau | 23 Rampe gaz avec injecteurs         |
| 9 Moteur vanne trois voies                                  | 24 Échangeur eau - eau à plaques     |
| 10 Vanne gaz                                                | 25 Purgeur automatique               |
| 11 Vase d'expansion                                         | 26 Pompe avec séparateur d'air       |
| 12 Électrode d'allumage                                     | 27 Robinet de remplissage du circuit |
| 13 Sonde NTC chauffage                                      | 28 Robinet de vidange chaudière      |
| 14 Thermostat de sécurité                                   | 29 Manomètre                         |
| 15 Échangeur eau fumées                                     | 30 Soupape de sécurité hydraulique   |

## 32.2 - 2.24 CF - 2.24 VMC

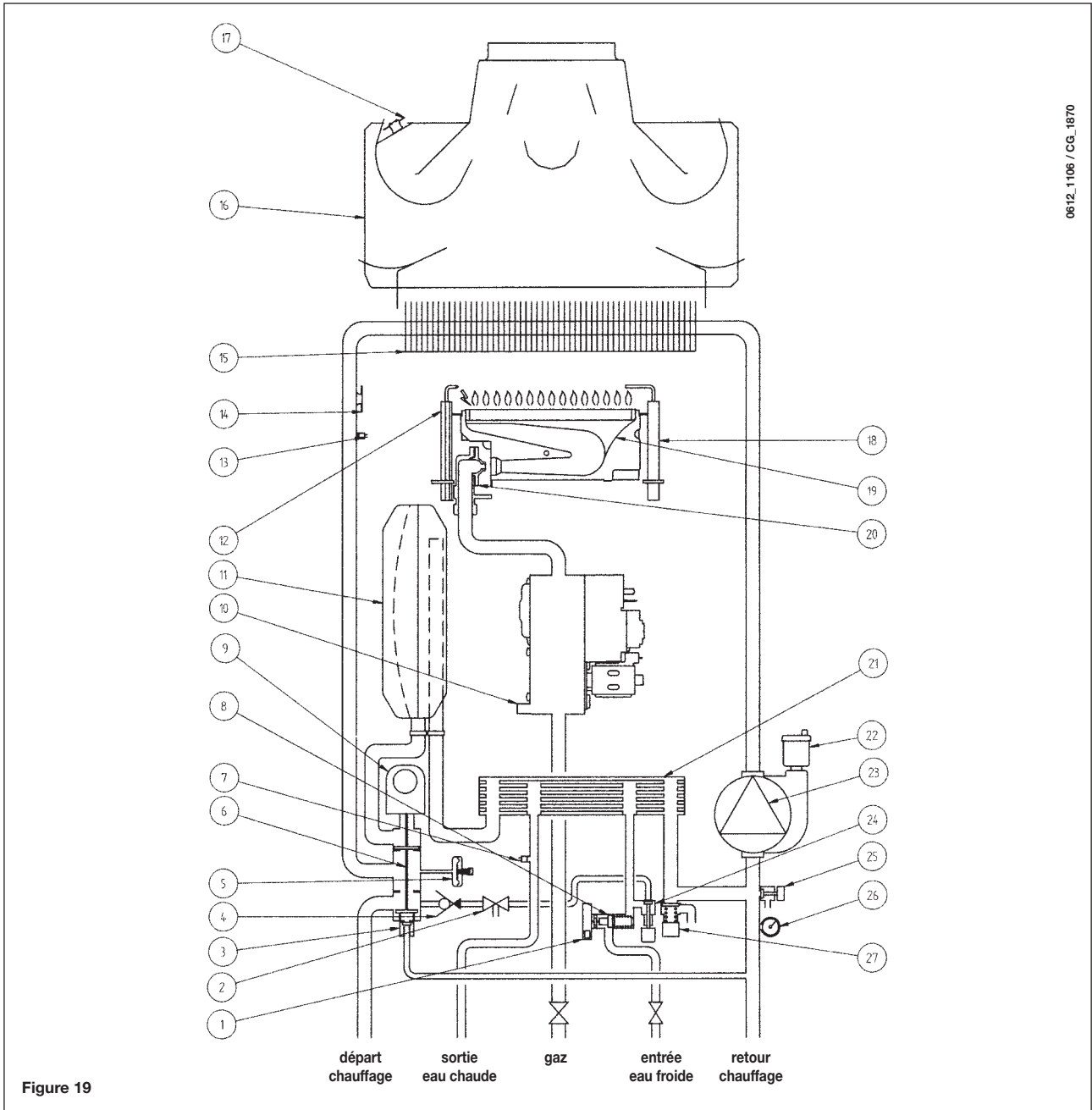


Figure 19

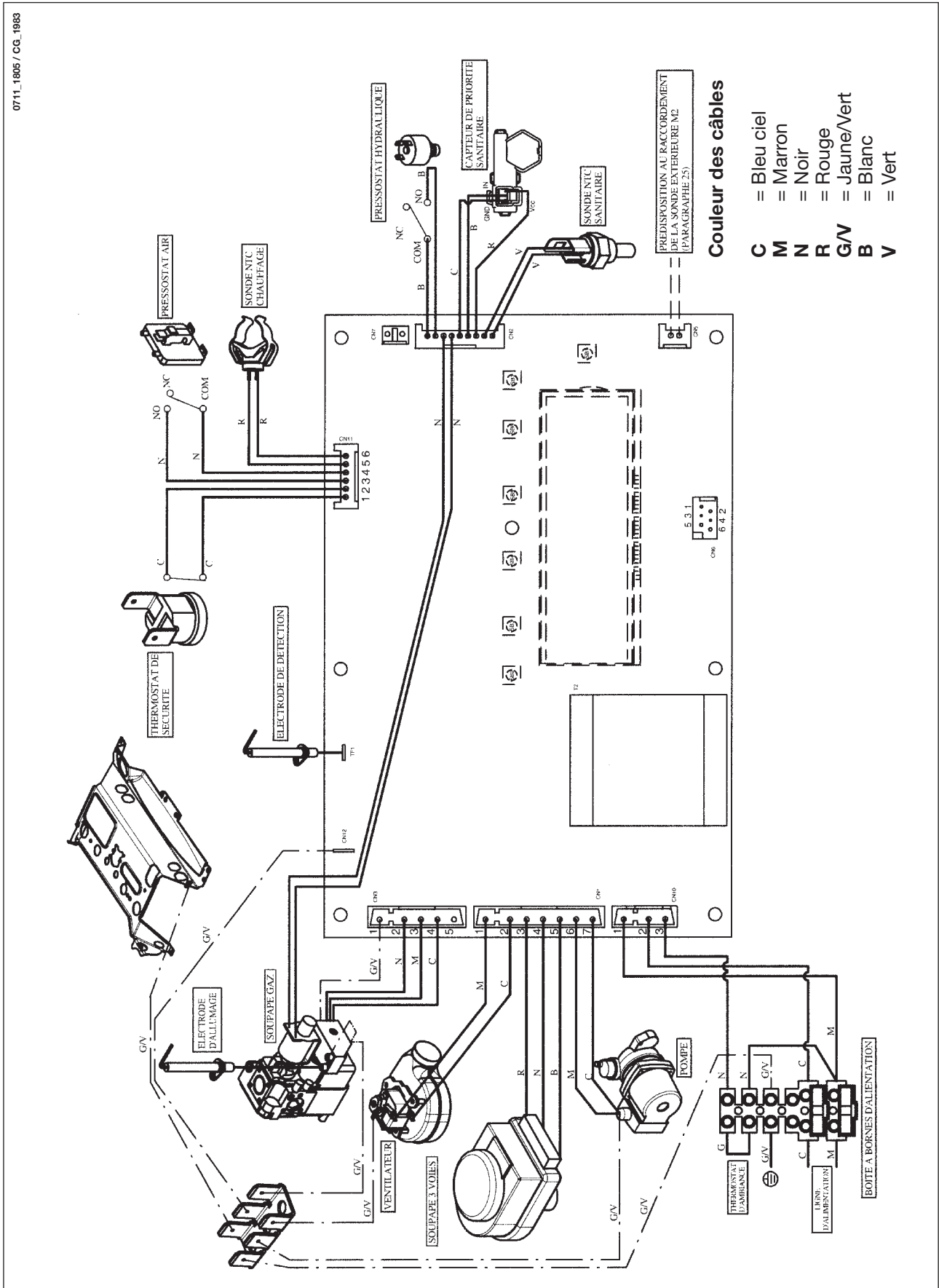
### Légende :

- |                                                             |                                      |
|-------------------------------------------------------------|--------------------------------------|
| 1 Sonde de priorité sanitaire                               | 15 Échangeur eau fumées              |
| 2 Soupape de non-retour                                     | 16 Aspiration des fumées             |
| 3 By-pass automatique                                       | 17 Thermostat fumées                 |
| 4 Disconnecteur                                             | 18 Électrode de détection de flamme  |
| 5 Pressostat hydraulique                                    | 19 Brûleur                           |
| 6 Vanne trois voies                                         | 20 Rampe gaz avec injecteurs         |
| 7 Sonde NTC sanitaire                                       | 21 Échangeur eau - eau à plaques     |
| 8 Détecteur de débit avec filtre et limiteur de débit d'eau | 22 Purgeur automatique               |
| 9 Moteur vanne trois voies                                  | 23 Pompe avec séparateur d'air       |
| 10 Vanne du gaz                                             | 24 Robinet de remplissage du circuit |
| 11 Vase d'expansion                                         | 25 Robinet de vidange chaudière      |
| 12 Électrode d'allumage                                     | 26 Manomètre                         |
| 13 Sonde NTC chauffage                                      | 27 Soupape de sûreté hydraulique     |
| 14 Thermostat de sécurité                                   |                                      |

# 33. SCHÉMA DE CABLAGE DES CONNECTEURS

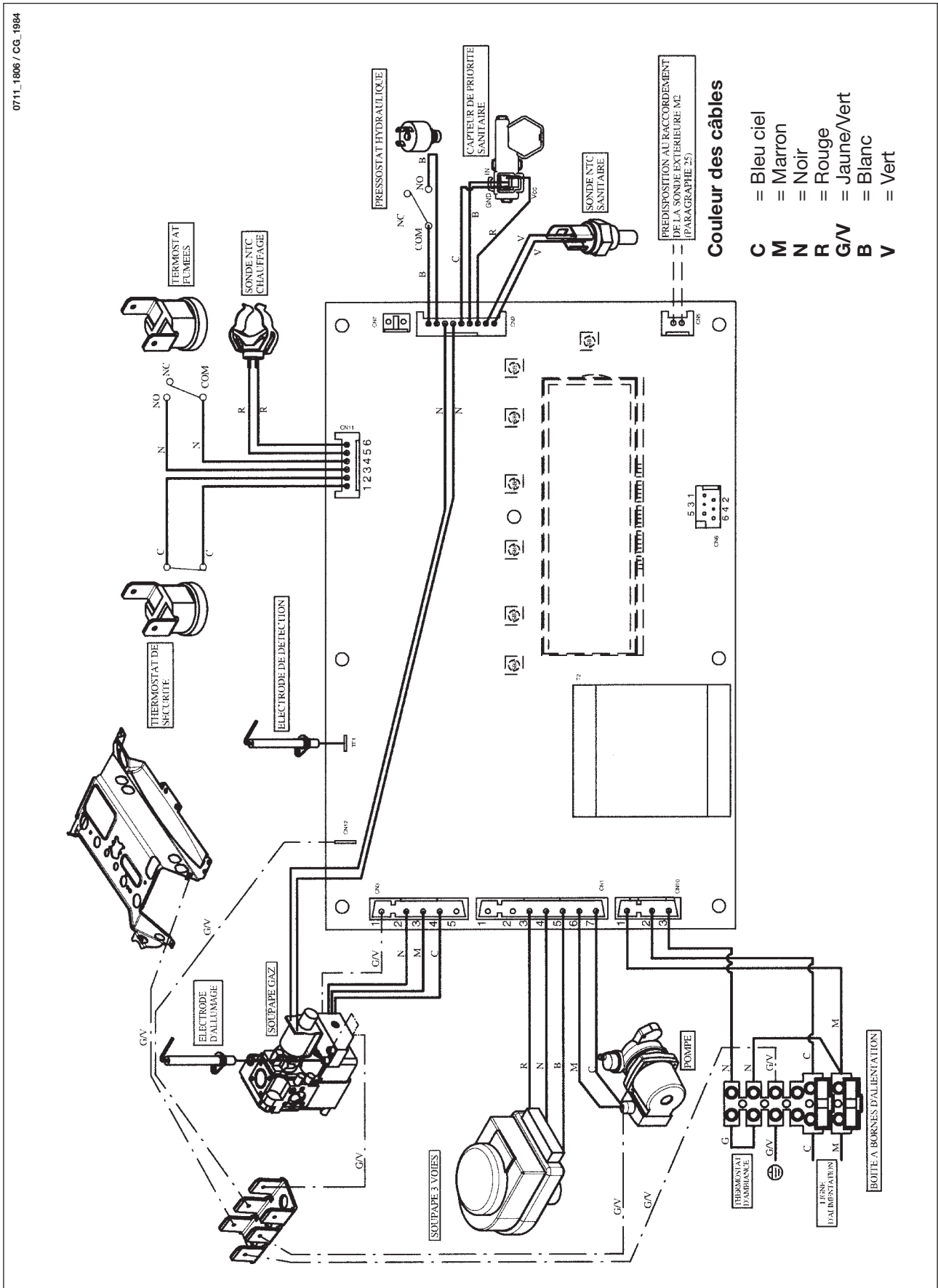
## 33.1 - 2.24 FF

0711\_1805 / CG\_1983



## 33.2 - 2.24 CF - 2.24 VMC

0711\_1806 / CG\_1984



## 34. CARACTÉRISTIQUES TECHNIQUES

chaudière modèle ZENIS ST MAX		2.24 CF	2.24 VMC	2.24 FF
Catégorie		I <sub>2E+3P</sub>	I <sub>2E+3P</sub>	II <sub>2E+3P</sub>
Débit thermique nominale	kW	26,3	26,3	26,9
Débit thermique réduite	kW	10,6	10,6	10,6
Puissance utile nominale	kW	24	24	25
	kcal/h	20.600	20.600	21.500
Puissance utile réduite	kW	9,3	9,3	9,3
	kcal/h	8.000	8.000	8.000
Rendement conformément à la directive 92/42/CEE	—	★★	★★	★★★★
Pression maxi eau circuit thermique	bar	3	3	3
Capacité vase d'expansion	l	7	7	7
Pression du vase d'expansion	bar	0,5	0,5	0,5
Pression maxi eau du circuit sanitaire	bar	8	8	8
Pression mini dynamique eau du circuit sanitaire	bar	0,15	0,15	0,15
Débit mini eau sanitaire	l/min	2	2	2
Production eau sanitaire avec ΔT=25 °C	l/min	13,7	13,7	14,3
Production eau sanitaire avec ΔT=35 °C	l/min	9,8	9,8	10,2
Débit spécifique (*)	l/min	12,05	12,05	12,4
Plage température circuit de chauffage	°C	30÷85	30÷85	30÷85
Plage température eau sanitaire	°C	35÷55	35÷55	35÷55
Type	—	B <sub>11BS</sub>	B <sub>11BS</sub>	C12 - C32 - C42 - C52 - C82 - B22
Diamètre conduit d'évacuation concentrique	mm	—	—	60
Diamètre conduit d'aspiration concentrique	mm	—	—	100
Diamètre conduit d'évacuation double	mm	—	—	80
Diamètre conduit d'aspiration double	mm	—	—	80
Diamètre conduit d'évacuation	mm	120	120	—
Débit massique maxi des fumées (G20)	kg/s	0,019	0,019	0,017
Débit massique mini des fumées (G20)	kg/s	0,017	0,017	0,017
Température fumées maxi	°C	110	110	135
Température fumées mini	°C	85	85	100
Classe NOx	—	3	3	3
Type de gaz	—	G20-G25	G20-G25	G20-G25
		G31	G31	G31
Pression d'alimentation gaz méthane 2H (G20)	mbar	20	20	20
Pression d'alimentation gaz (G25)	mbar	25	25	25
Pression d'alimentation gaz propane 3P (G31)	mbar	37	37	37
Tension d'alimentation électrique	V	230	230	230
Fréquence d'alimentation électrique	Hz	50	50	50
Puissance électrique nominale	W	80	80	135
Poids net	kg	33	33	38
Dimensions	hauteur	mm	763	763
	largeur	mm	450	450
	profondeur	mm	345	345
Degré de protection contre l'humidité et la pénétration de l'eau (**)	—	IP X5D	IP X5D	IP X5D

(\*) selon EN 625

(\*\*) selon EN 60529





En raison du développement continu des produits, BAXI France se réserve la faculté de modifier les caractéristiques indiquées dans cette documentation à tout moment et sans préavis. Document non actuel.

**BAXI s.a.**

157, Avenue Charles Floquet  
93158 Le Blanc-Mesnil Cedex

Téléphone : 01 45 91 56 00 - Télécopie : 01 45 91 59 50

**ED. 1 - 11/11**

**Cod. 71.02796.02**