

INSTALLATION, UTILISATION ET ENTRETIEN

VARFREE

Chaudière gaz
à condensation
de 35 à 150 à brûleur
modulant pour gaz
naturels et gaz
Propane



Déclaration de conformité aux niveaux d'émission NOX et CO



Entreprise **Guillot Industrie** Adresse **Route de Fleurville
F-01190 Pont de Vaux**

La présente déclaration de conformité est établie sous la seule responsabilité du fabricant.

L'objet de la déclaration décrit ci-dessus est conforme à Arrêté royal du 17 juillet 2009 réglementant les niveaux des émissions des polluants des appareils de chauffage alimentés en combustibles liquides ou gazeux dont le débit calorifique nominal est égal ou inférieur à 400 kW.

Les essais ont été réalisés selon les exigences décrites dans les normes suivantes:

Application des normes EN 15502-1:2012+A1: 2015

et contrôler par l'organisme notifié suivant:

CERTIGAZ, 8 Rue de l'Hôtel de ville, 92200 Neuilly-sur-Seine (Numéro d'Organisme Notifié: 1312)

Niveaux d'émission mesurés:

	Varfree 40	Varfree 60	Varfree 70	Varfree 80	Varfree 100	Varfree 120	Varfree 150
CO en mg/kwh	≤110						
NOx en mg/kwh	≤110						

Chaudière gaz murale à condensation

Wall gas condensing boiler

Wand-Brennwertkessel

Marque commerciale

Référence

Atlantic

Varfree 40, Varfree 60, Varfree 70, Varfree 80, Varfree 100, Varfree 120, Varfree 150

Signé par et au nom de
Signed for and on behalf of
Unterzeichnet für und im Auftrag von

E. Janvier
Directeur Technique

le 20/05/2020
the
den

GROUPE ATLANTIC
Site de PONT DE VAUX
Route de Fleurville
01190 PONT DE VAUX
Tél. 03 85 51 59 01
Fax 03 85 51 59 00
Porte Accueil

SOMMAIRE

1. AVERTISSEMENTS ET RECOMMANDATIONS	5
1.1. Transport et stockage	5
1.2. Symboles utilisés dans ce document	5
1.3. Qualification du personnel pour l'installation, le réglage, l'utilisation et l'entretien	5
1.4. Consignes de sécurité	6
1.5. Caractéristiques de l'eau	6
2. HOMOLOGATIONS	10
2.1. Conformités aux Directives Européennes	10
2.2. Conditions réglementaires d'installation pour la France	10
2.3. Conditions réglementaires d'installation pour la Belgique	11
2.4. Conditions réglementaires d'installation autres pays	11
2.5. Catégorie gaz	11
2.6. Pressions d'alimentation gaz	11
3. SPÉCIFICATIONS TECHNIQUES	12
3.1. Dimensions	12
3.2. Composants chaudière	14
3.3. Combustion à 15°C et 1013 mbar	17
3.4. Conditions d'utilisation	19
3.5. Raccordement électrique	19
4. INSTALLATION	20
4.1. Mise en place de la chaudière	20
4.2. Démontage / remontage des façades	21
4.3. Raccordement fumées	21
4.4. Raccordement gaz	31
4.5. Changement de gaz	32
4.6. Raccordement hydraulique	38
4.7. Raccordement électrique	40
5. MISE EN SERVICE	44
5.1. Vérifications avant mise en service	44
5.2. Mise en service	44
6. CONTRÔLES APRÈS LA MISE EN SERVICE	45
6.1. Evacuation des condensats	45
6.2. Alimentation gaz	45
7. OPÉRATIONS D'ENTRETIEN	46
7.1. Vidange chaudière	46
7.2. Contrôles annuels	47
8. FIN DE VIE DU PRODUIT	49
8.1. En France	49
8.2. Autres pays	49

9. SCHÉMAS HYDRAULIQUES ET PARAMÉTRAGES	50
9.1. Organigrammes de sélection	50
9.2. Symboles utilisés dans les schémas.....	51
9.3. Liste des schémas	51
9.4. Paramétrages spécifiques lors raccordement sur sorties 0-10V (UX)	109
10. LISTE DES PIÈCES DÉTACHÉES	112
11. TABLEAU DES PARAMÈTRES RÉGULATION CLIENT	122
12. ANNEXE A	139

1. AVERTISSEMENTS ET RECOMMANDATIONS

VEUILLEZ LIRE ATTENTIVEMENT CE MANUEL AVANT D'INSTALLER, DE MAINTENIR ET D'UTILISER LA CHAUDIERE. IL CONTIENT DES RENSEIGNEMENTS IMPORTANTS CONCERNANT LA SÉCURITÉ.

1.1. Transport et stockage

La chaudière :

- doit être entreposée verticalement dans un lieu dont la température est comprise entre -20°C et +55 °C, et dont l'humidité relative est comprise entre 5% et 95%.
- ne doit pas être gerbée,
- doit être protégée de l'humidité.

1.2. Symboles utilisés dans ce document



INFORMATION : Ce symbole met en évidence les remarques.



ATTENTION : Le non-respect de ces consignes entraîne le risque de dommages à l'installation ou à d'autres objets.



DANGER : Le non-respect de ces consignes peut causer des blessures et dommages matériels graves.



DANGER : Le non-respect de ces consignes peut causer des électrocutions.

1.3. Qualification du personnel pour l'installation, le réglage, l'utilisation et l'entretien

Les opérations concernant l'installation, le réglage et l'entretien de la chaudière doivent être effectuées par un professionnel qualifié et habilité conformément aux réglementations locales et nationales en vigueur. Ces opérations peuvent nécessiter une intervention sous tension, portes d'habillage (situées en face avant de la chaudière) ouvertes.

Les opérations d'utilisation de base doivent être réalisées avec les portes d'habillage fermées.



ATTENTION :

L'installateur doit informer l'utilisateur du fonctionnement de la chaudière et de ses dispositifs de sécurité. Il doit également remettre la notice d'utilisation à l'utilisateur après installation de la chaudière.

1.4. Consignes de sécurité

- Toujours mettre la chaudière hors tension et fermer l'alimentation générale en gaz avant tout travaux sur la chaudière.
- Après toutes interventions sur la chaudière (entretien ou dépannage), vérifier l'absence de fuite de gaz sur l'installation.



DANGER :

En cas d'odeur de gaz :

- **Ne pas utiliser de flamme nue, ne pas fumer, ne pas actionner de contacts ou d'interrupteurs électriques.**
- **Couper l'alimentation en gaz.**
- **Aérer le local.**
- **Chercher la fuite et y remédier.**



DANGER :

En cas d'émanation de fumées :

- **Éteindre la chaudière.**
- **Aérer le local.**
- **Chercher la fuite et y remédier.**



DANGER :

La continuité de masse de cette chaudière est assurée par des câbles de liaison (vert/jaune) et des vis spécifiques de fixation. Lors des éventuels opérations de démontage, veiller à bien reconnecter les câbles concernés et réutiliser IMPÉRATIVEMENT les vis de fixation d'origine.

1.5. Caractéristiques de l'eau

Les règles suivantes s'appliquent dès la mise en service de la chaudière et restent valables jusqu'à la fin de vie du produit.



DANGER :

L'usage d'eau glycolée est interdit.

1.5.1. Préparation du circuit d'eau avant mise en service de la chaudière

Pour toute installation (neuve ou rénovation), un nettoyage minutieux des conduites du réseau d'eau doit être opéré. Ce nettoyage préalable à la mise en service a pour but l'élimination des germes et résidus à l'origine de la formation de dépôts.

En particulier, dans une installation neuve, les résidus de graisses, de métal oxydé ou encore les micro dépôts de cuivre nécessitent un retrait.

Quant aux installations en rénovation, le nettoyage est destiné à supprimer les boues et les produits de corrosion formés lors de la période de fonctionnement précédente.

Il existe deux types de nettoyage/désembouage : une approche « coup de poing » réalisée en quelques heures et une approche plus progressive

qui peut prendre plusieurs semaines. Dans le premier cas, il est impératif d'effectuer ce nettoyage avant le raccordement de la nouvelle chaudière, dans le second cas, la mise en place d'un filtre sur le retour de la chaudière permettra de capter les dépôts décollés.

Le nettoyage précédant la mise en service de l'installation contribue à améliorer le rendement de l'installation, à réduire la consommation énergétique et à lutter contre les phénomènes d'entartrage et de corrosion. Cette opération nécessite l'intervention d'un professionnel (traitement d'eau).

1.5.2. Protection de l'installation contre l'entartrage

L'eau contient naturellement et sous forme dissoute les ions calcium et carbonates à l'origine de la formation du tartre (carbonate de calcium). Ainsi, pour éviter tout dépôt excessif, des précautions sont à respecter en terme d'eau de remplissage : **TH < 10°f**

Durant la durée de vie de la chaudière, des appoints d'eau sont requis. Ces derniers sont à l'origine des apports de tartre dans le circuit. La somme de l'eau de remplissage et de l'eau d'appoint pendant la durée de vie de l'installation ne doit pas dépasser le triple de la capacité en eau de l'installation de chauffage. De plus, la dureté de l'eau d'appoint nécessite d'être maîtrisée. Eau d'appoint : **TH < 5 °f**

Un apport important d'eau non traitée entraîne systématiquement un apport important de tartre. Pour surveiller ce paramètre et détecter toute anomalie, l'installation d'un compteur d'eau d'alimentation du circuit est obligatoire.

En cas de non respect de ces consignes (somme de l'eau de remplissage et de l'eau d'appoint supérieure au triple de la capacité en eau de l'installation de chauffage), un nettoyage complet (désembouage et détartrage) est nécessaire.

Des précautions complémentaires sont nécessaires quant au fonctionnement :

- Lorsqu'un adoucisseur est présent sur l'installation, un contrôle fréquent de l'équipement est requis afin de vérifier qu'il ne rejette pas dans le réseau une eau riche en chlorures : la concentration en chlorures doit toujours rester inférieure à 50 mg/litre.
- Pour éviter la concentration des dépôts calcaire (notamment sur les surfaces d'échange), la mise en service de l'installation doit être progressive, en débutant par un fonctionnement à puissance mini et en assurant un débit d'eau primaire élevé.
- Lorsque l'eau du réseau ne présente pas les qualités souhaitées (ex : dureté élevée), un traitement est requis. Ce traitement doit s'opérer sur l'eau de remplissage comme à tout nouveau remplissage ou appoint ultérieur.
- Les installations composées de plusieurs chaudières nécessitent une mise en marche simultanée des chaudières à puissance minimale. Une telle mise en marche évite que le calcaire contenu dans l'eau se dépose sur les surfaces d'échange de la première chaudière.
- Lors de travaux sur l'installation, une vidange complète est à proscrire et seules les sections requises du circuit sont à vidanger.

L'ensemble des règles énumérées ci-dessus a pour but de minimiser les dépôts de tartre sur les surfaces d'échanges et par conséquent d'augmenter la durée de vie des chaudières.

Pour optimiser le fonctionnement de l'équipement, la suppression des dépôts calcaire est envisageable. Cette opération doit alors être effectuée par une société spécialisée. De plus, avant toute remise en service, il est nécessaire de vérifier que le circuit de chauffage ne présente aucun endommagement (ex: fuite). Dans le cas où un dépôt de tartre excessif est constaté, les paramètres de fonctionnement de l'installation, et notamment de traitement d'eau, doivent impérativement être ajustés.

1.5.3. Protection des chaudières en acier et en acier inoxydable contre la corrosion

Le phénomène de corrosion qui peut toucher les matériaux en fer utilisés dans les chaudières et installations de chauffage est directement lié à la présence d'oxygène dans l'eau de chauffage. L'oxygène dissous qui pénètre dans l'installation lors du premier remplissage réagit avec les matériaux de l'installation et disparaît ainsi rapidement. Sans renouvellement d'oxygène via des apports d'eau importants, l'installation ne perçoit aucun dommage. Cependant, il est important de respecter les règles de dimensionnement et de fonctionnement de l'installation visant à empêcher toute pénétration continue d'oxygène dans l'eau de chauffage. Parmi ces règles, nous pouvons noter :

- De préférer un vase d'expansion à membrane à un vase d'expansion ouvert à passage direct.
- D'assurer une pression dans l'installation supérieure à 1 bar à froid.
- De supprimer les composants non étanches (perméables) au gaz au profit d'équipements étanches.

Si les points précédents sont respectés, l'eau du circuit présente les caractéristiques nécessaires à la pérennité de l'installation : $8,2 < \text{pH} < 9,5$ et concentration en oxygène dissous $< 0,1$ mg/litre.

Dans le cas où des risques d'entrée d'oxygène existent, il faut prendre des mesures de protection supplémentaires. Il est ainsi fortement conseillé d'ajouter un réducteur d'oxygène (ex : sulfite de sodium). Nous conseillons de faire appel aux sociétés spécialisées sur les questions de traitement d'eau, elles seront à même de proposer :

- le traitement approprié en fonction des caractéristiques de l'installation,
- un contrat de suivi et de garantie de résultat.

Dans le cas d'installation pour lesquelles l'eau se trouve en contact de matériaux hétérogènes, par exemple, en présence de cuivre, d'aluminium, un traitement approprié est recommandé pour assurer la pérennité de l'installation. Ce traitement consiste, dans la plupart des cas, à ajouter dans l'installation des inhibiteurs de corrosion sous forme de solutions chimiques. Il est conseillé de se rapprocher de spécialistes du traitement de l'eau.

1.5.4. Suivi de l'installation

En cas de respect des préconisations de mise en service mentionnées ci-dessus (installation neuve ou rénovation), le suivi de l'installation se limite à :

- vérification des quantités d'appoint (volume de l'eau de remplissage + volume eau appoint < 3 fois le volume de l'installation).
- vérification du pH (stable ou en légère augmentation).
- vérification du TH (stable ou en légère diminution).

Nous recommandons un suivi de ces paramètres 2 à 3 fois par an. Il est à noter que le suivi du paramètre « quantité d'eau d'appoint » est primordial

pour la pérennité de l'installation.

En cas de dérive d'un de ces trois paramètres, il est nécessaire de se rapprocher d'un spécialiste du traitement de l'eau afin d'engager des actions de remise en conformité.

1.5.5. Mise en place d'échangeur à plaques

Dans les cas où les préconisations exposées ci-dessus ne peuvent pas être respectées, la mise en place d'un échangeur à plaques séparant le circuit primaire du circuit secondaire permet de protéger la chaudière contre les phénomènes indésirables.

1.5.6. Mise en place de système de filtration

Un système de filtration sur le retour de la chaudière est recommandé pour l'élimination des particules en suspension dans l'installation (filtre, pot à boue, ...).

2. HOMOLOGATIONS

2.1. Conformités aux Directives Européennes

- Basse tension (2014/35/UE)

Cet appareil n'est pas prévu pour être utilisé par des personnes (y compris les enfants) dont les capacités physiques, sensorielles ou mentales sont réduites, ou des personnes dénuées d'expérience ou de connaissance, sauf si elles ont pu bénéficier, par l'intermédiaire d'une personne responsable de leur sécurité, d'une surveillance ou d'instructions préalables concernant l'utilisation de l'appareil.

Il convient de surveiller les enfants pour s'assurer qu'ils ne jouent pas avec l'appareil.

- Compatibilité électromagnétique (2014/30/UE)

- Appareil à gaz (2016/426/UE)

- Rendement (92/42/CEE) : jusqu'au 26/09/2015

- Etiquetage énergétique (2010/30/UE) : à partir du 26/09/2015

En application à la directive et selon les exigences du règlement (UE) n° 811/2013 du 18 février 2013, les informations des chaudières à condensation d'une puissance inférieure ou égale à 70 kW sont disponibles à l'annexe A.

- Eco-conception (2009/125/CE) : à partir du 26/09/2015

En application à la directive et selon les exigences du règlement (UE) n° 813/2013 du 02 août 2013, les paramètres techniques des chaudières à condensation d'une puissance inférieure ou égale à 400 kW sont disponibles à l'annexe A.

- DEEE (2012/19/UE) :

Déchets d'Equipements Electriques et Electroniques. Voir chapitre 8.

2.2. Conditions réglementaires d'installation pour la France

L'installation de l'appareil doit être effectué par un professionnel qualifié, conformément aux textes réglementaires et règles de l'art en vigueur, notamment :

- Arrêté du 2 août 1977 : Règles techniques et de sécurité applicables aux installations de gaz combustible et d'hydrocarbures liquéfiés situés à l'intérieur des bâtiments d'habitation et de leurs dépendances. Les débits d'air neuf nécessaires à la combustion sont donnés dans le tableau page 6 (chapitre 2.3).

Arrêté du 23 février 2018 : Règles techniques et de sécurité applicables aux installations de gaz combustible des bâtiments d'habitation individuelle ou collective, y compris les parties communes abroge le texte actuellement en vigueur : arrêté du 02/08/1977, applicable le 01/01/2020.

- DTU 65.4 cheminée et DTU 24.1 fumisterie, ainsi que les réglementations nationales et préfectorales.

- Norme NF DTU 61.1: Installations de gaz dans les locaux d'habitation.

- Règlement Sanitaire Départemental.

- Normes NF C 15-100 (version 2002) :

Installations électriques à basse tension - Règles.

- Règlement de Sécurité contre l'incendie :

a) Prescriptions générales :

- Articles GZ : Installations aux gaz combustibles et hydrocarbures liquéfiés.

- Articles CH : Chauffage, ventilation, réfrigération, conditionnement d'air et production de vapeur et d'eau chaude sanitaire.
- b) Prescriptions particulières à chaque type d'établissements recevant du public (hôpitaux, magasins, etc.).

2.3. Conditions réglementaires d'installation pour la Belgique

L'installation et l'entretien de l'appareil doivent être effectués par un professionnel qualifié, conformément aux textes réglementaires et règles de l'art en vigueur, à savoir pour la Belgique, les normes NBN D51.003, NBN D51.004 et NBN B61.001.

2.4. Conditions réglementaires d'installation autres pays

L'installation et l'entretien de l'appareil doivent être effectués par un professionnel qualifié, conformément aux textes réglementaires et règles de l'art en vigueur dans le pays d'installation.

2.5. Catégorie gaz

Cette chaudière a été réglée en usine pour fonctionner avec du **gaz naturel du groupe H (type G20) avec une pression d'alimentation de 20 mbar**. Voir le paragraphe 4.4 pour effectuer un changement de gaz, et faites appel à un professionnel qualifié.



INFORMATION : Toute intervention sur un élément scellé entraîne la perte de la garantie.

Modèles	Catégorie gaz		
	Belgique	France	Luxembourg
35 à 60	I _{2E(S)}	II _{2ESi3P}	I _{2E}
70 et 100	I _{2E(R)}	II _{2ESi3P}	I _{2E}
120 et 150	I _{2E(R)}	I _{2ESi}	I _{2E}

2.6. Pressions d'alimentation gaz

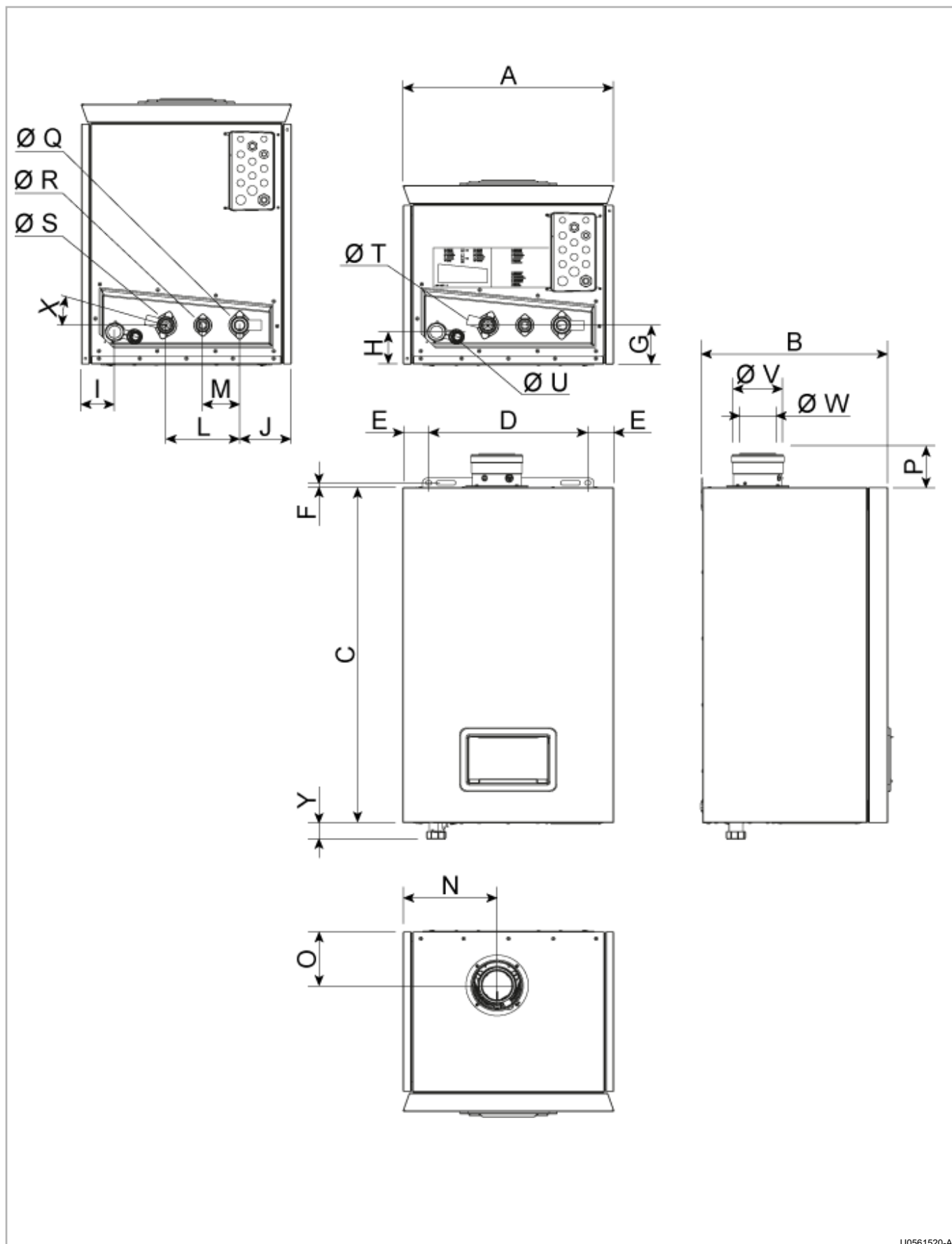


INFORMATION : Les pressions données ci-dessous sont à prendre à l'entrée de la vanne gaz.

	Gaz naturel H G20	Gaz naturel L G25	Gaz Propane G31
Pression nominale (mbar)	20	25	37
Pression minimale (mbar)	17	20	25
Pression maximale (mbar)	25	30	45

3. SPÉCIFICATIONS TECHNIQUES

3.1. Dimensions



U0561520-A

figure 1 - Caractéristiques dimensionnelles

		MODELES							
		35	40	60	70	80	100	120	150
A	(mm)	541							
B	(mm)	477			574			692	800
C	(mm)	890							
D	(mm)	408							
E	(mm)	66,5							
F	(mm)	12,3							
G	(mm)	103,5							
H	(mm)	85,5							
I	(mm)	86							
J	(mm)	133							
L	(mm)	190							
M	(mm)	95							
N	(mm)	241			242,5				
O	(mm)	143,5			120				
P	(mm)	86			111				
Ø Q	Piquage retour chauffage	G 1"1/4							
Ø R	Alimentation gaz	G 1"							
Ø S	Piquage départ chauffage	G 1"1/4							
Ø T	Piquage soupape de sécurité	G 1/2" (femelle)							
Ø U	Evacuation condensats (mm)	24							
Ø V	Entrée air (mm)	125			150				
Ø W	Conduit fumées (mm)	80			100				
X	Angle soupape	16°							
Y	(mm)	45							

3.2. Composants chaudière

- 1 Vanne gaz
- 2 Ventilateur
- 3 Electrode d'ionisation
- 4 Electrode d'allumage
- 5 Transformateur d'allumage
- 6 Sonde de température fumée
- 7 Purgeur
- 8 Sonde de température retour d'eau
- 9 Débitmètre
- 10 Sonde de température départ d'eau
- 11 Capteur de pression
- 12 Clapet anti-retour
- 13 Siphon condensats (livré non montée)
- 14 Tableau de commande IHM
- 15 Boîtier NAVISTEM B3000
- 16 Pressostat d'air
- 17 Thermostat de sécurité

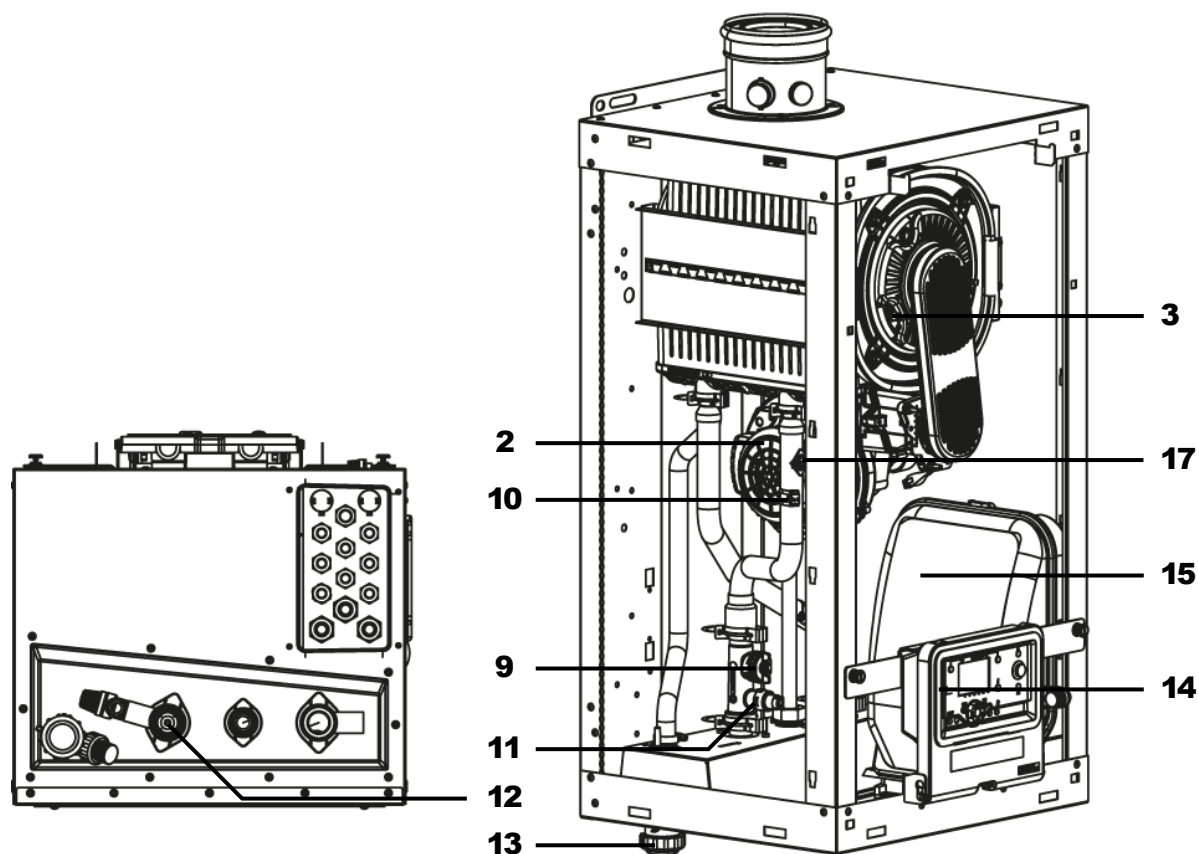
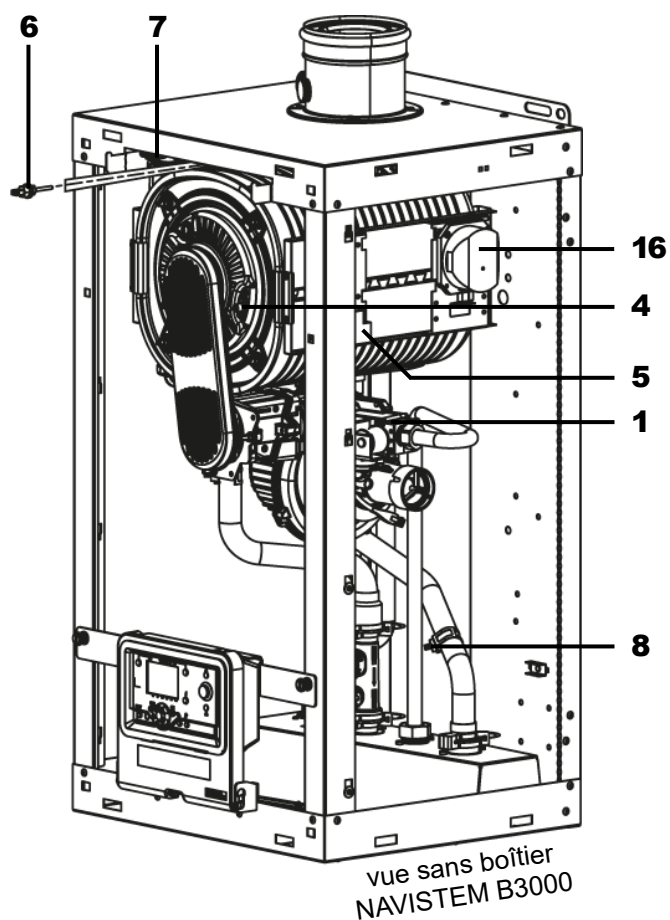


figure 2 - Composants chaudière modèles 35 à 60

U0561578-#

- 1 Vanne gaz
- 2 Ventilateur
- 3 Electrode d'ionisation
- 4 Electrode d'allumage
- 5 Transformateur d'allumage
- 6 Sonde de température fumée
- 7 Purgeur
- 8 Sonde de température retour d'eau
- 9 Débitmètre
- 10 Sonde de température départ d'eau
- 11 Capteur de pression
- 12 Clapet anti-retour
- 13 Siphon condensats (livré non montée)
- 14 Tableau de commande IHM
- 15 Boîtier NAVISTEM B3000
- 16 Pressostat d'air
- 17 Thermostat de sécurité
- 18 Filtre CEM (VARFREE 120)

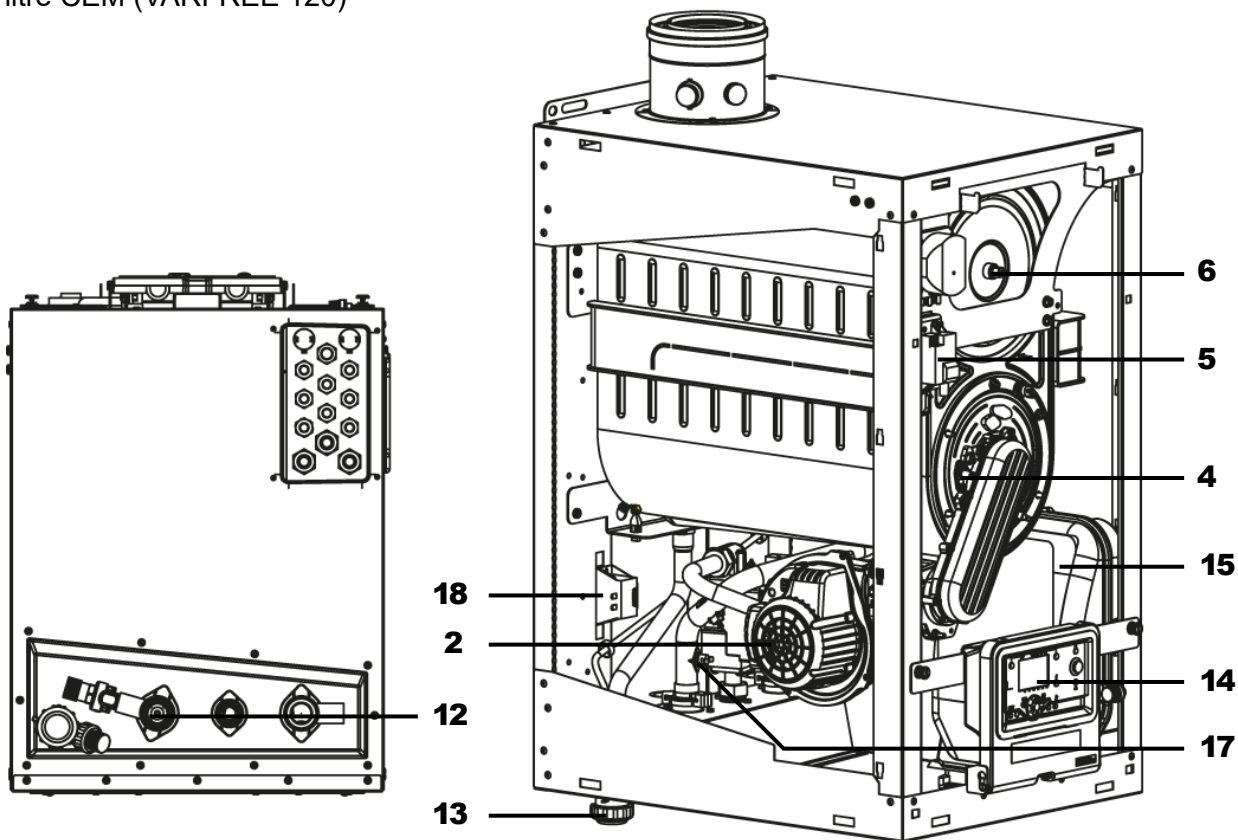
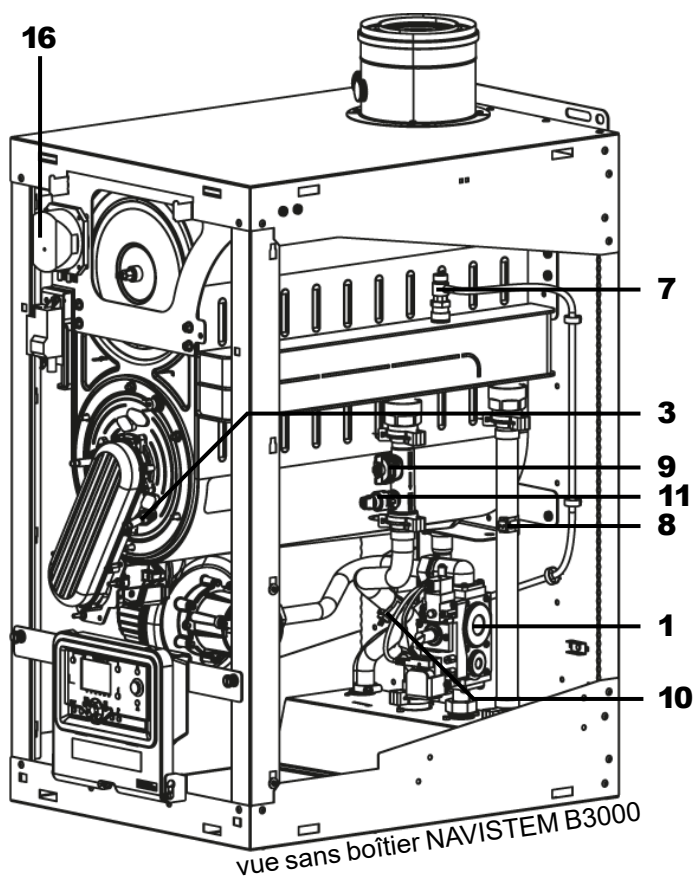


figure 3 - Composants chaudière modèles 70 à 120

U0561578-#

- 1 Vanne gaz
- 2 Ventilateur
- 3 Electrode d'ionisation
- 4 Electrode d'allumage
- 5 Transformateur d'allumage
- 6 Sonde de température fumée
- 7 Purgeur
- 8 Sonde de température retour d'eau
- 9 Débitmètre
- 10 Sonde de température départ d'eau
- 11 Capteur de pression
- 12 Clapet anti-retour
- 13 Siphon condensats (livré non montée)
- 14 Tableau de commande IHM
- 15 Boîtier NAVISTEM B3000
- 16 Pressostat d'air
- 17 Thermostat de sécurité
- 18 Filtre CEM

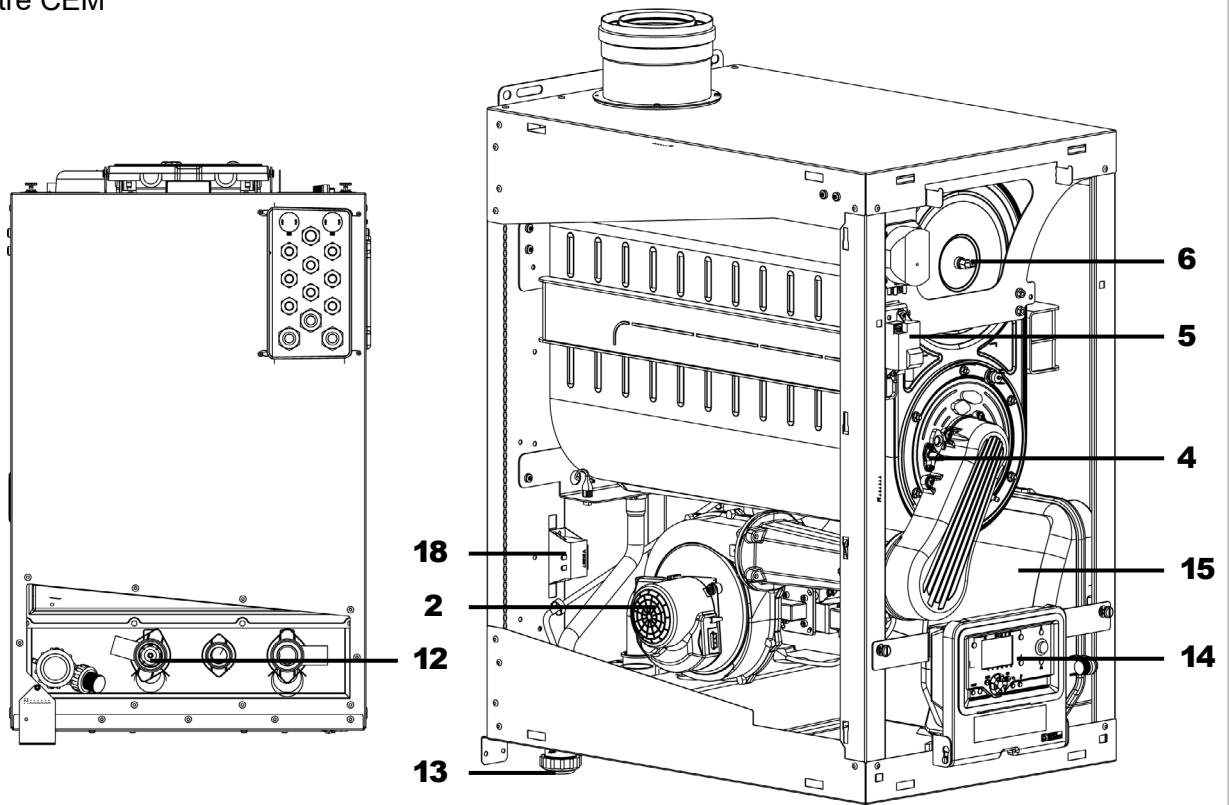
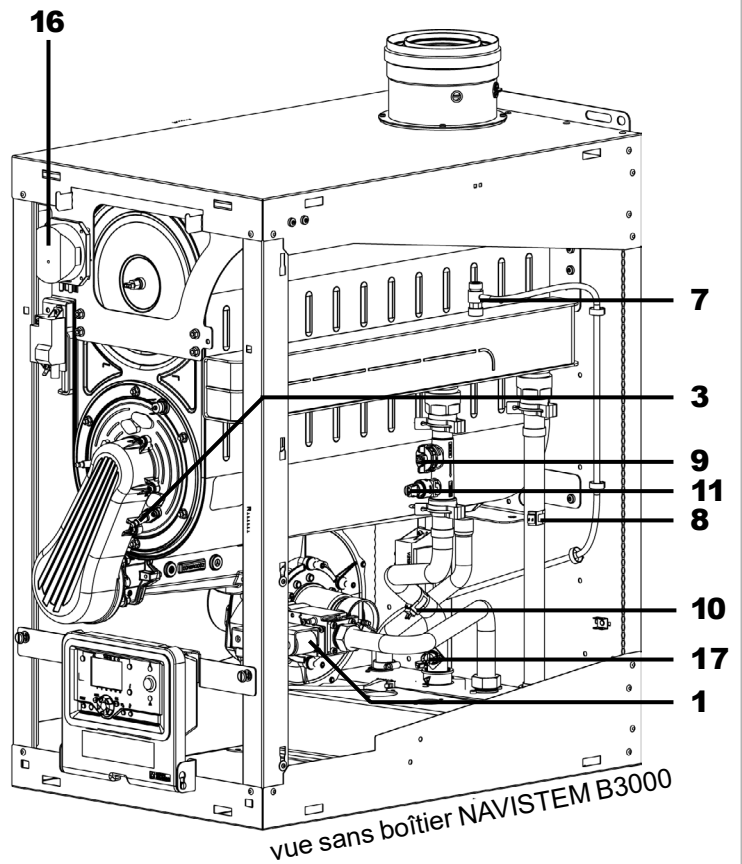


figure 4 - Composants chaudière modèle 150

U0590800-#

3.3. Combustion à 15°C et 1013 mbar

3.3.1. Gaz naturels G20 / G25

			MODELES							
			35	40	60	70	80	100	120	150
Puissance nominale Pn (80/60°C)	G20 / G25 G25 réglé G20 **	kW	33,8 27,7	40,0 32,8	56,4 46,2	69,9 57,3	79,8 65,4	95,7 78,5	119,5 98,0	134,0 109,9
Puissance nominale en condensation P (50/30°C)	G20 / G25 G25 réglé G20 **	kW	36,5 29,9	43,0 35,3	61,0 50,0	76,8 63,0	87,5 71,8	104,5 85,7	129,5 106,2	146,0 119,7
Puissance minimale Pmin (80/60°C)	G20 / G25 G25 réglé G20 **	kW	8,2 6,7	8,3 6,8	11,5 9,4	17,1 14,0	17,1 14,0	19,0 15,6	23,9 19,6	26,8 22,0
Débit calorifique nominal Qn	G20 / G25 G25 réglé G20 **	kW	34,9 28,6	41,2 33,8	58,0 47,6	72,1 59,1	82,3 67,5	98,5 80,8	123,0 100,9	137,9 113,1
Débit calorifique à l'allumage Qall	G20 / G25 G25 réglé G20 **	kW	21,8 17,9	21,8 17,9	23,5 19,3	26,1 21,4	26,1 21,4	30,5 25,0	39,0 32,0	72,4 59,4
Débit calorifique mini Qmin	G20 / G25 G25 réglé G20 **	kW	8,5 7,0	8,5 7,0	11,8 9,7	17,6 14,4	17,6 14,4	19,6 16,1	24,6 20,2	27,6 22,6
Débit gaz à Pn (15 °C)	G20 G25 G25 réglé G20 **	m³/h	3,7 4,3 3,5	4,4 5,1 4,2	6,1 7,1 5,9	7,6 8,9 7,3	8,7 10,1 8,3	10,4 12,1 9,9	13,0 15,1 12,4	14,6 17,0 13,9
Plage des valeurs de CO₂		%	VARFREE 35 à 120 : à Qmin : 8,7 % < CO ₂ < 8,9 % à Qmax : 9,1 % < CO ₂ < 9,3 % VARFREE 150 : à Qmin : 8,5 % < CO ₂ < 8,7 % à Qmax : 8,9 % < CO ₂ < 9,1 %							
Débit massique des fumées (80/60°C)*	Qn Qall Qmin	g/s	15,6 9,8 3,8	18,4 9,8 3,8	26,0 10,5 5,3	32,3 11,7 7,7	36,9 11,7 7,7	44,1 13,7 8,8	55,1 17,5 11,0	62,9 30,9 12,5
Débit massique des fumées (50/30°C)*	Qn Qall Qmin	g/s	15,0 9,3 3,5	17,5 9,3 3,5	25,0 10,1 5,1	31,2 11,2 7,5	35,6 11,2 7,5	42,7 13,3 8,5	52,5 16,7 10,2	57,3 29,9 12,1
Température des fumées (80/60°C)*	Qn Qall Qmin	°C	75 65 61	80 65 61	76 63 62	70 58 57	74 58 57	76 61 62	70 56 56	70 60 59
Température des fumées (50/30°C)*	Qn Qall Qmin	°C	57 42 39	62 42 39	60 39 38	48 33 34	53 33 34	57 38 38	52 31 32	42 32 30
Diamètre intérieur de sortie fumée		mm	80	80	80	100	100	100	100	100
Pression maxi admissible à la buse (B23P) (80/60°C)*	Qn Qmin	Pa	107 40	156 40	200 40	123 40	179 40	187 40	200 40	200 40
Pression maxi admissible à la buse (B23P) (50/30°C)*	Qn Qmin	Pa	87 40	122 40	174 40	100 40	149 40	159 40	200 40	172 40
Débit d'air comburant à Qn* (15 °C)		m³/h	43,8	51,8	72,8	90,6	103,4	123,7	154,5	176,7
Classe NOx			6							
Classification de types en fonction de l'évacuation des fumées et de l'apport d'air			B23, B23P C13, C33, C53							

* valeurs correspondantes à un réglage G20.

** G25 réglé G20 : catégorie gaz I_{2E(S)} ou I_{2E(R)}

3.3.2. Gaz Propane G31 (pour les modèles et pays destinataires concernés)

		MODELES					
		35	40	60	70	80	100
Puissance nominale Pn (80/60°C)	kW	33,8	40,0	56,4	69,9	79,8	95,7
Puissance nominale en condensation P (50/30°C)	kW	35,7	42,1	59,7	75,2	85,6	102,3
Puissance minimale Pmin	kW	8,2	8,3	11,5	31,9	31,9	33,5
Débit calorifique nominal Qn	kW	34,9	41,2	58,0	72,1	82,3	98,5
Débit calorifique à l'allumage Qall	kW	21,8	21,8	18,0	32,9	32,9	34,5
Débit calorifique mini Qmin	kW	8,5	8,5	11,8	32,9	32,9	34,5
Débit gaz à Pn (15 °C)	m ³ /h	1,4	1,7	2,4	3,0	3,4	4,0
Plage des valeurs de CO₂	%	à Qmin : 9,9 % < CO ₂ < 10,1 % à Qmax : 10,3 % < CO ₂ < 10,5 %					
Débit massique des fumées (80/60°C)	Qn	15,7	18,5	26,0	32,4	36,8	44,1
	Qall	9,8	9,8	8,1	14,8	14,8	15,5
	Qmin	3,8	3,8	5,3	14,8	14,8	15,5
Débit massique des fumées (50/30°C)	Qn	15,5	18,3	25,7	31,2	35,3	44,0
	Qall	9,6	9,6	7,9	14,6	14,6	15,3
	Qmin	3,7	3,7	5,2	14,6	14,6	15,3
Température des fumées (80/60°C)	Qn	75	81	78	69	73	75
	Qall	66	66	64	60	60	60
	Qmin	62	62	63	60	60	60
Température des fumées (50/30°C)	Qn	57	65	60	47	52	56
	Qall	44	44	42	34	34	34
	Qmin	40	40	40	34	34	34
Diamètre intérieur de sortie fumée	mm	80	80	80	100	100	100
Pression maximale admissible à la buse (B23P) (80/60°C)	Qn	103	126	200	105	150	138
	Qmin	40	40	40	40	40	40
Pression maximale admissible à la buse (B23P) (50/30°C)	Qn	88	112	177	93	129	129
	Qmin	40	40	40	40	40	40
Débit d'air comburant à Qn* (15 °C)	m ³ /h	43,9	51,8	73,0	90,7	103,5	123,9
Classe NOx		6					
Classification de types en fonction de l'évacuation des fumées et de l'apport d'air		B23, B23P C13, C33, C53					

3.4. Conditions d'utilisation

		MODELES							
		35	40	60	70	80	100	120	150
Température de consigne départ maxi	°C	85							
Température de sécurité	°C	105							
Pression de service maxi	hPa (bar)	4000 (4)							
Pression mini à froid	hPa (bar)	1000 (1)							
Débit nominal d'irrigation (P/20)	m³/h	1,5	1,7	2,4	3,0	3,4	4,1	5,1	5,8
Débit minimal d'irrigation (P/25)	m³/h	1,2	1,4	1,9	2,4	2,7	3,3	4,1	4,7
Contenance en eau	L	3,6	3,6	5	9	9	10,2	12,8	15,3
Poids sans eau	kg	50	50	60	90	90	95	100	125
Température local installation (mini / maxi)	°C	5 / 45							
Humidité relative local installation		entre 5% et 95%							
Niveau de protection		IP24D							
Altitude maximale d'installation	m	2000							

3.5. Raccordement électrique

		MODELES							
		35	40	60	70	80	100	120	150
Alimentation électrique	V	230 V AC (+10% -15%), 50Hz							
Puissance électrique absorbée à Qn (hors accessoire)	W	46	68	138	96	141	160	206	263
Puissance électrique absorbée à Qn AVEC circulateur chaudière en fourniture ATLANTIC (hors accessoire)	W	70	107	192	135	196	274	348	403
Puissance électrique absorbée en mode veille	W	3							
Longueur maxi des câbles de sondes	m	Sonde ECS : 10 Sonde extérieure : 40 en 0,5 mm ² (120 en 1,5 mm ²) Thermostat d'ambiance : 200 en 1,5 mm ² Sonde d'ambiance : 200 en 1,5 mm ²							
Sortie bornier puissance	V	230V AC (+10%, -15%)							
	A	5 mA - 1A							

4. INSTALLATION



ATTENTION :

Le poids des accessoires et raccords (hydrauliques, gaz, fumisterie, ...) ne doit pas être supporté par la chaudière.

4.1. Mise en place de la chaudière

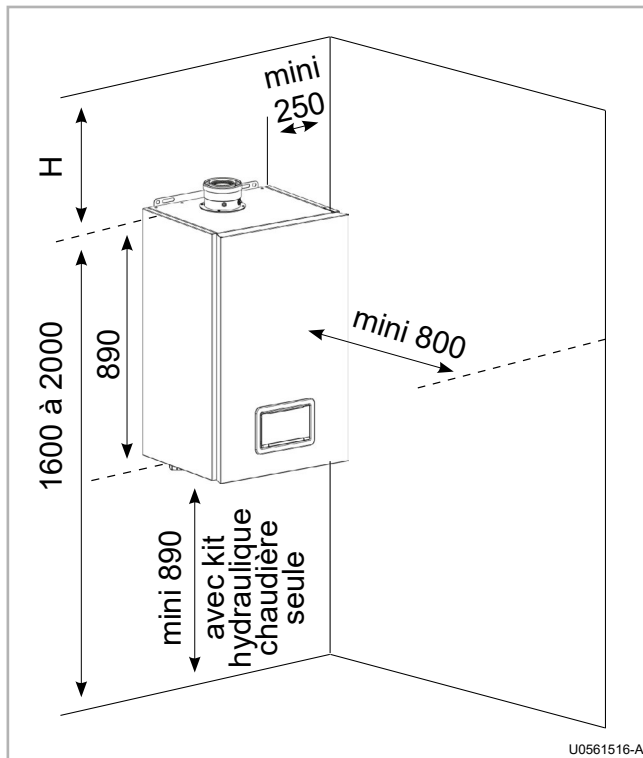


figure 5 - Dégagements

Les chaudières VARFREE ne doivent pas être installées sur un mur revêtu d'une matière inflammable : plastique, bois, etc.

L'air de combustion doit être exempt d'agents chlorés, ammoniacés, fluorés et alcalins. Ces composés sont présents dans les bombes aérosols, peintures, produits de nettoyage, lessives, détergents, colles, sel de déneigement, etc.

Ne pas aspirer de l'air évacué par des locaux utilisant de tels produits : piscine, local de machine à laver, blanchisserie, salon de coiffure, local frigo qui introduisent un ou plusieurs de ces composés dans l'air de combustion.

Distances recommandées par rapport aux murs :

Des dégagements suffisants seront prévus afin de permettre des interventions aisées sur les chaudières. Les valeurs **minimales** (en mm) sont indiquées sur le schéma ci-contre et dans le tableau ci-dessous.

Ces valeurs ne sauraient être substituées aux exigences réglementaires spécifiques.

H** (mm)	B23 / B23P					C13		C33		C53	
	35 à 60		70 à 150			35 à 60	70 à 150	35 à 60	70 à 150	35 à 60	70 à 150
	ø80	ø125	ø110 *	ø125	ø160	ø80/125	ø100/150	ø80/125	ø100/150	ø80/80	ø100/100
	280	360	310	430	450	290	350	140	170	510	570

* Ø110 est interdit pour une chaudière 150.

** La cote H mini correspond à l'espace nécessaire pour la mise en place des accessoires de fumisterie. Elle tient compte de l'encombrement du coude à 87° d'un conduit horizontal indépendamment de la longueur et de la pente de ce dernier.

Cote H mini avec kit cascade constructeur :

ø carneau	160	200	250
H (mm)	480	580	610

**ATTENTION :**

La chaudière doit être positionnée horizontalement à l'aide d'un niveau à bulle pour favoriser un dégazage efficace du corps échangeur (utiliser le toit comme surface de référence).

**ATTENTION :**

Les jaquettes avant et latérales sont maintenues par des clips. Oter les jaquettes pour manipuler la chaudière (risque de chute).

4.2. Démontage / remontage des façades

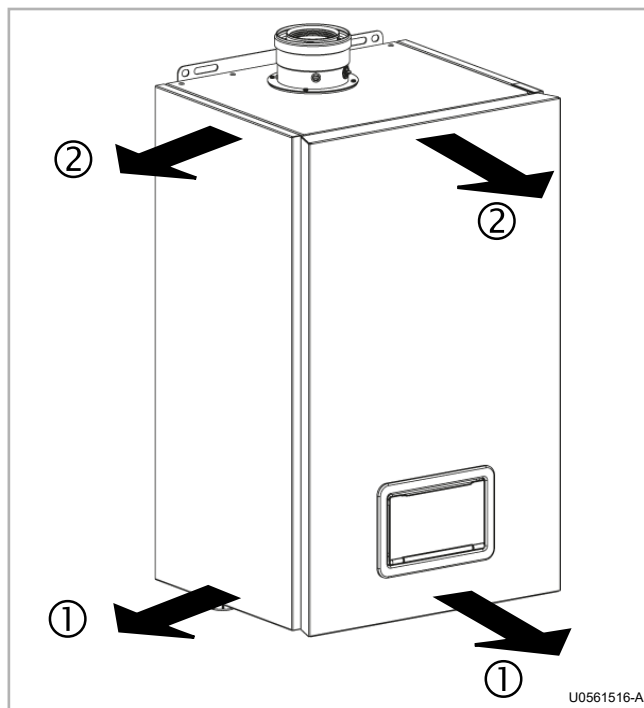


figure 6 - Démontage portes d'habillage

① Tirer le bas de la façade vers l'avant pour la décliper.

② Tirer le haut de la façade vers l'avant pour la décliper.

Retirer la façade.

Procéder à l'inverse pour le remontage.

4.3. Raccordement fumées

Il est nécessaire de respecter les textes réglementaires et règles de l'art en vigueur dans le pays d'installation de la chaudière à savoir :

Pour la France, le DTU 65.4, le DTU cheminée, le DTU 24.1 (travaux de fumisterie), NF P 51-201 de février 2006.

Pour la Belgique, les normes NBN D51.003, NBN D51.004 et NBN B61.001.

Les conduits d'évacuation des fumées doivent être réalisés dans un matériau résistant aux condensats qui peuvent se former lors du fonctionnement de la chaudière. Ces matériaux doivent également être capables de supporter des températures de fumées jusqu'à 120°C.

Une sonde de température fumée garantie la protection des conduits d'évacuation des produits de combustion de type B et C.

Les chaudières VARFREE sont homologuées pour être raccordées à :

- une cheminée B23 ou B23P
- une ventouse C13, C33 ou C53

**ATTENTION :**

Le poids des conduits de fumée ne doit pas être supporté par la chaudière.

4.3.1. Raccordement à une cheminée B23

Raccordement de type B23 :

Air provenant du local d'installation, évacuation des gaz par le toit par un conduit en tirage naturel.



ATTENTION :

Vérifier que les ventilations hautes et basses du local d'installation de la chaudière existent, qu'elles sont conformes à la réglementation en vigueur, et qu'elles ne sont pas obstruées.

Pour les **VARFREE 35-60**, l'utilisation de l'accessoire Adaptation cheminée Ø125 (code 040940) est obligatoire pour raccorder la chaudière à un conduit cheminée B23. Ce kit est adapté pour les conduits en Ø125 extérieur.

Pour les **VARFREE 70-150**, l'utilisation de l'accessoire Adaptation cheminée Ø160 (code 041050) est obligatoire pour raccorder la chaudière à un conduit cheminée B23. Ce kit est adapté pour les conduits en Ø160 extérieur.



ATTENTION :

L'utilisation de ces accessoires obligatoires ne se substitue en aucun cas à la vérification du dimensionnement des conduits de cheminée (en considérant une pression des gaz de combustion égale à 0 Pa en sortie chaudière).

Le DTU 24-1 autorise l'utilisation d'un modérateur de tirage pour obtenir une pression de 0 Pa à la buse. Ceci permettra un fonctionnement de la chaudière sans perturbation due à un tirage trop important.

Les chaudières VARFREE sont des chaudières performantes avec des températures fumées très basses ; en conséquence pour conserver un tirage favorable les conduits doivent présenter dès la sortie chaudière une orientation ascendante.

Les parcours horizontaux des conduits seront évités pour limiter les rétentions de condensat. Pour cela respecter une pente minimale de 3 % vers la chaudière dans les parties horizontales.



IMPORTANT :

Dans le cas où plusieurs chaudières seraient raccordées sur un seul carneau, vérifier par le calcul, que le carneau n'est pas en pression, toutes les chaudières étant en marche à Qn.

Ø conduit	VARFREE	Référence accessoire	Cote A (mm)
Ø 125	35 à 60	040940	310
Ø 160	70 à 150	041050	390

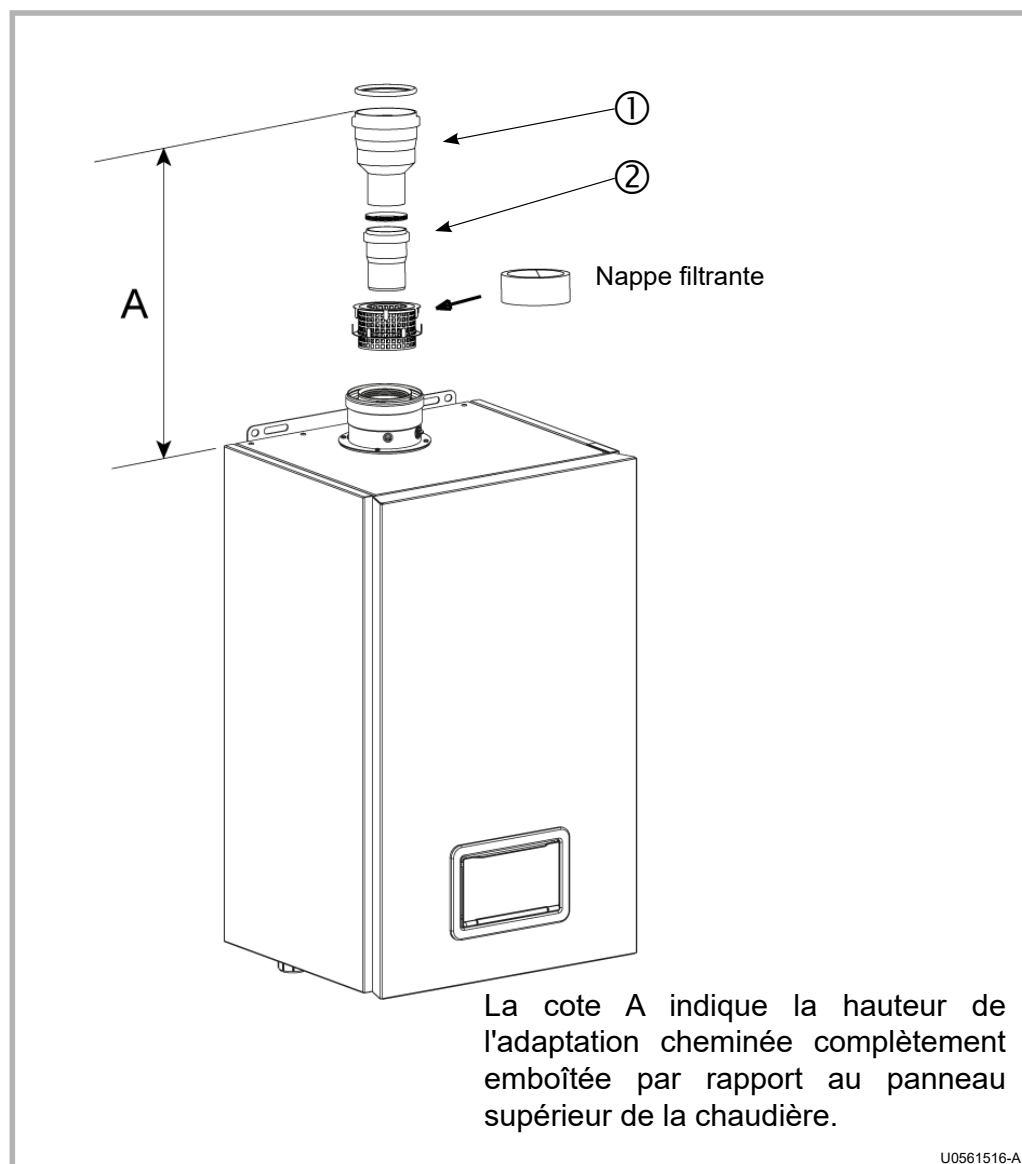


figure 7 - Préconisations dimensionnement

4.3.2. Raccordement à une cheminée B23P

Raccordement de type B23P :

Air provenant du local d'installation, évacuation des gaz par le toit par un conduit en pression.



ATTENTION :

Vérifier que les ventilations hautes et basses du local d'installation de la chaudière existent, qu'elles sont conformes à la réglementation en vigueur, et qu'elles ne sont pas obstruées.



ATTENTION :

L'utilisation de l'accessoire « Adaptation cheminée » est obligatoire pour raccorder une chaudière VARFREE à un conduit cheminée B23P. Le tableau, ci-dessous, représente les accessoires disponibles en fonction du type de chaudière.

**ATTENTION :**

Le conduit d'évacuation des produits de combustion doit être dimensionné en utilisant les paramètres mis à disposition dans le tableau du chapitre 3.3.

Selon la configuration réelle du conduit, un calcul est nécessaire pour vérifier que les pressions en sortie chaudière à Q_{min} , Q_{all} et Q_n ne dépassent pas les valeurs maximales autorisées dans ce tableau.

Les valeurs correspondantes au régime 50/30°C sont à privilégier pour ce calcul.

**ATTENTION :**

Dans le cas où plusieurs chaudières seraient raccordées sur un seul carneau, vérifier par le calcul :

- **Une chaudière à Q_{min} et les autres à Q_{max}** : La pression en sortie de la chaudière à Q_{min} doit être inférieure à la pression admissible spécifiée dans le tableau du chapitre 3.3.
- **Une chaudière à Q_{all} et les autres à Q_{max}** : La pression en sortie de la chaudière à Q_{all} doit être inférieure à la pression admissible spécifiée dans le tableau du chapitre 3.3.
- **Toutes les chaudières à Q_{max}** : La pression en sortie des 4 chaudières doit être inférieure à la pression admissible spécifiée dans le tableau du chapitre 3.3.

Ø conduit	VARFREE	Référence accessoire	Cote A (mm)
Ø 80	35 à 60	040945 (contient pièce ②) *	220
Ø 110	35 à 60	041096 (contient pièces ①+②) *	255
	70 à 120	041052 (contient pièce ②) *	260
Ø 125	35 à 60	040940 (contient pièces ①+②) *	310
	70 à 150	041051 (contient pièces ①+②) *	375
Ø 160	70 à 150	041050 (contient pièces ①+②) *	390

* : Voir figure 6.

**ATTENTION :**

Pour ce type de configuration, il est impératif d'utiliser une fumisterie avec avis technique du CSTB n°14/15-2108 (UBBINK) (conduits sous pression).

L'accessoire Adaptation cheminée Ø 80 (code 040945) possède un élément droit de diamètre 80 et de longueur 500 mm recoupable à la dimension souhaitée (**195 mm mini**).

Les accessoires Adaptation cheminée Ø 110 (code 041052 et 041096), Ø 125 (codes 040940 et 041051) et Ø 160 (code 041050) possèdent une sortie non recoupable.

Un té de purge n'est pas nécessaire, puisque la récupération des condensats est incorporée à la chaudière. Pour cela respecter une pente minimale de 3 % vers la chaudière dans les parties horizontales.

Pour faciliter le montage, enduire les joints de savon liquide ou d'une graisse appropriée.

4.3.3. Règles d'implantation des terminaux ventouses



IMPORTANT :

Ces règles ne sont valables que pour la France, se reporter aux normes et règles nationales en vigueur pour les autres pays.

P_u = Puissance utile nominale de la chaufferie

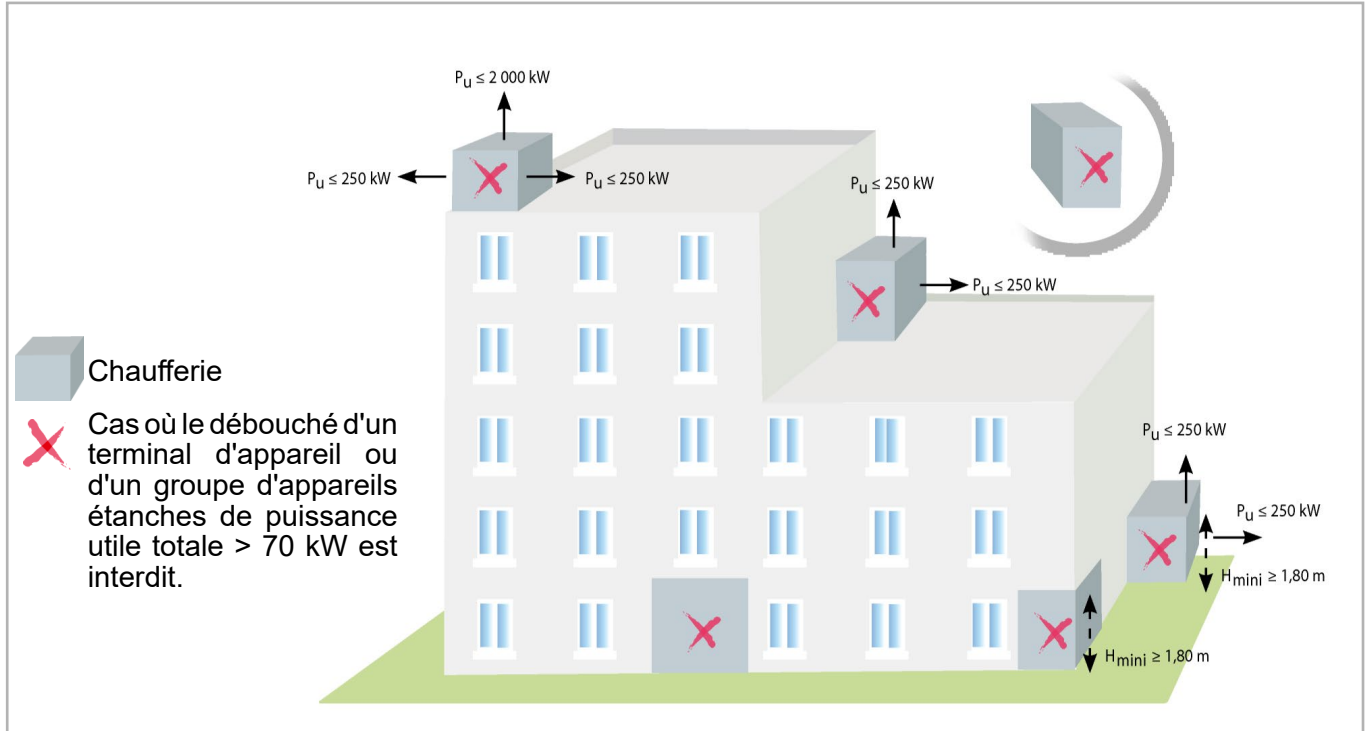


figure 8 - Implantation terminaux ventouse

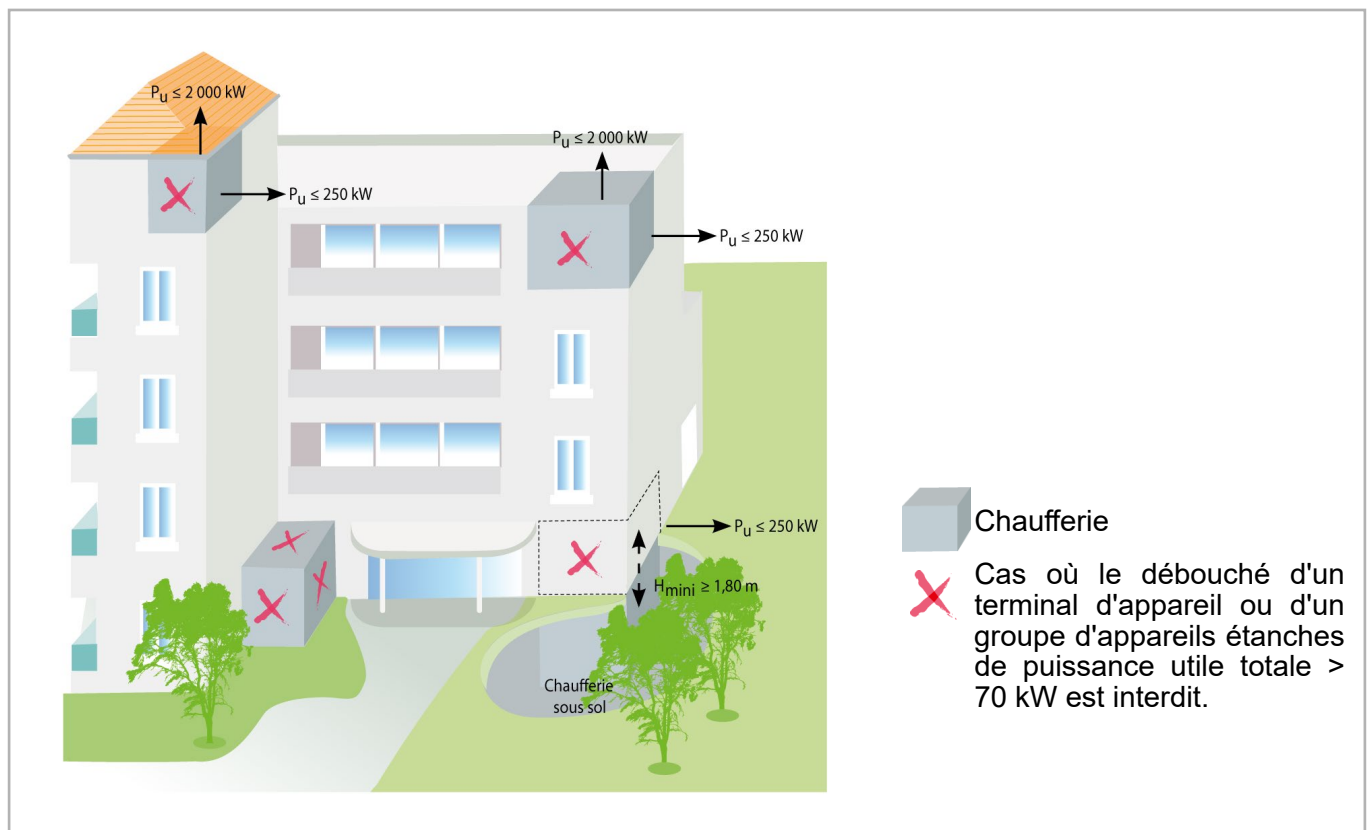


figure 9 - Implantation terminaux ventouse (suite)

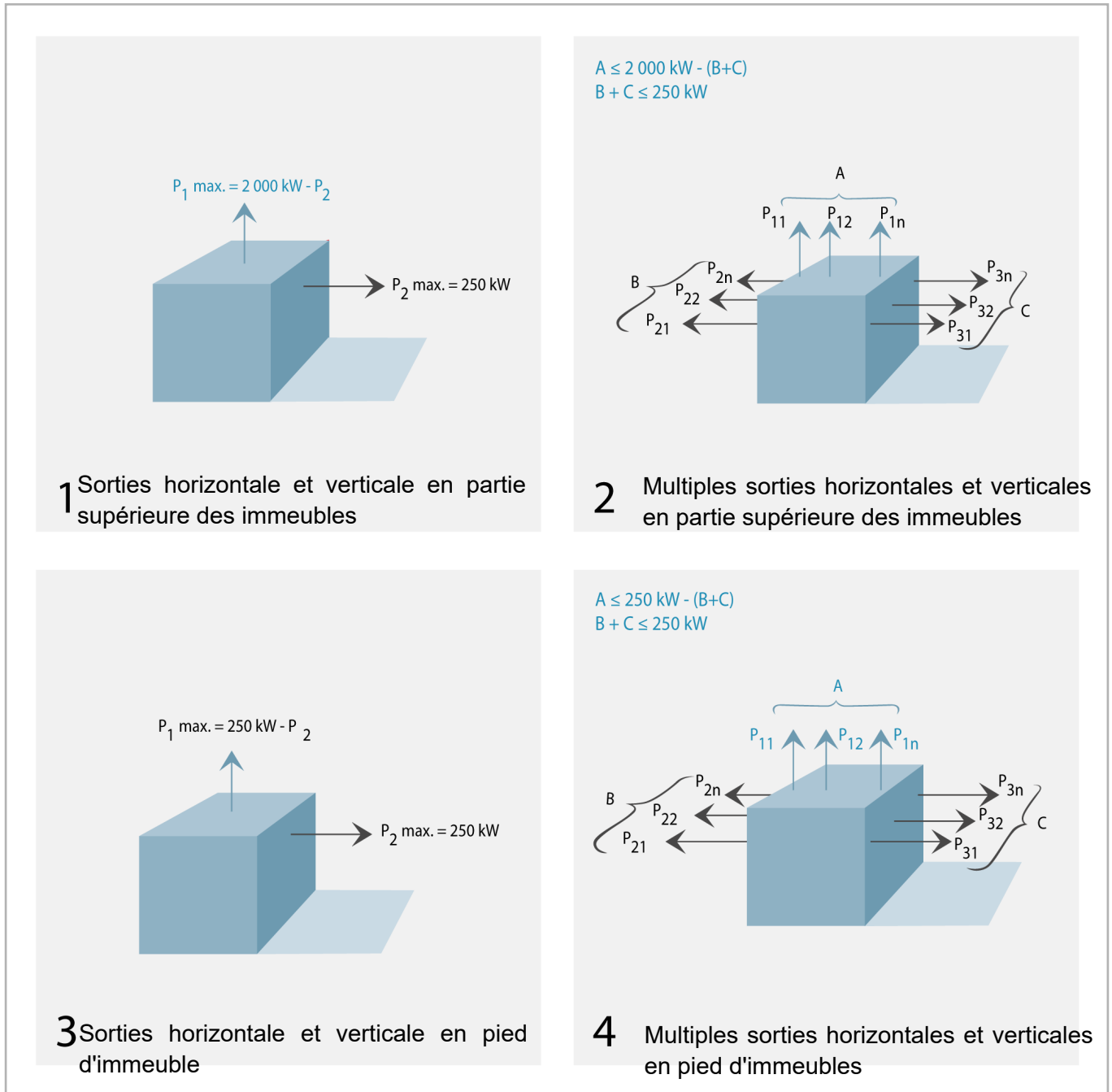


figure 10 - Implantation terminaux ventouse (cas des débouchés multiples)

Les gaz brûlés doivent déboucher dans une zone aérée la plus large possible, les vents dominants doivent être perpendiculaires au terminal.

Un débouché face au vent et à la pluie est à proscrire.

Le terminal est une source de nuisances sonores et polluantes, son implantation doit respecter l'environnement et le voisinage. Le terminal d'amenée d'air doit être suffisamment loin de toute source de pollution éventuelle.

L'air comburant doit être exempt d'halogène (chlore, brome, fluor...), de fréon, de CFC et de sel marin de façon à ne pas perturber l'hygiène de combustion de l'appareil et/ou de modifier de façon importante sa durée de vie.

4.3.4. Raccordement à une ventouse C13 ou C33

Raccordement de type C13 :

Arrivée d'air et évacuation des gaz par l'intermédiaire de conduits concentriques reliés à un terminal concentrique horizontal (ventouse).

Raccordement de type C33 :

Arrivée d'air et évacuation des gaz par l'intermédiaire de conduits concentriques reliés à un terminal concentrique vertical.



IMPORTANT :

L'utilisation de l'accessoire « Ventouse horizontale » est obligatoire pour raccorder la chaudière en ventouse C13 concentrique.

L'utilisation de l'accessoire « Ventouse verticale noir » ou « Ventouse verticale ocre » est obligatoire pour raccorder la chaudière en ventouse C33 concentrique.

Les conduits homologués sont les conduits Ubbink Rolux Condensation Concentrique.

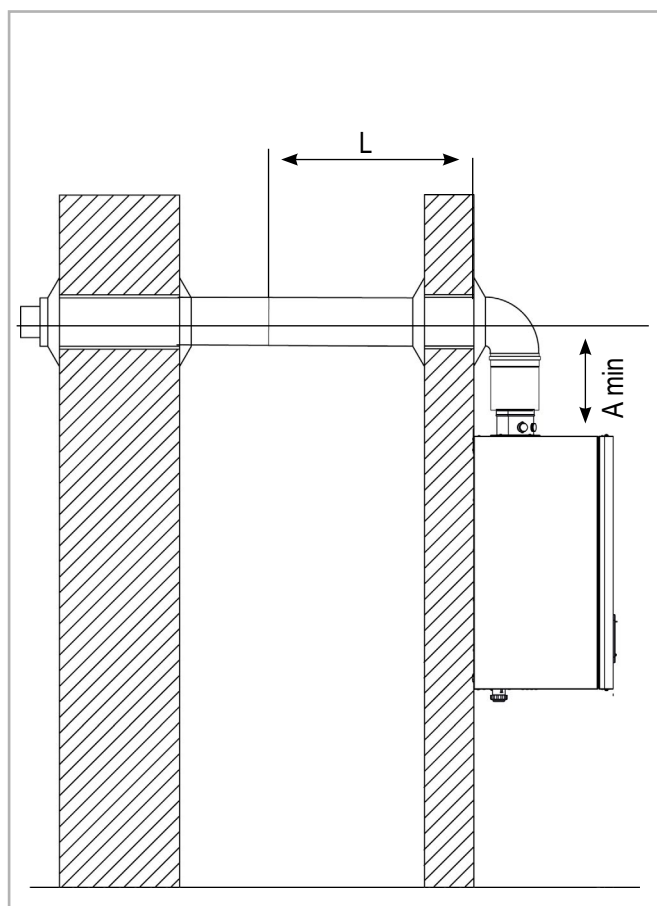


figure 11 - Raccordement type C13

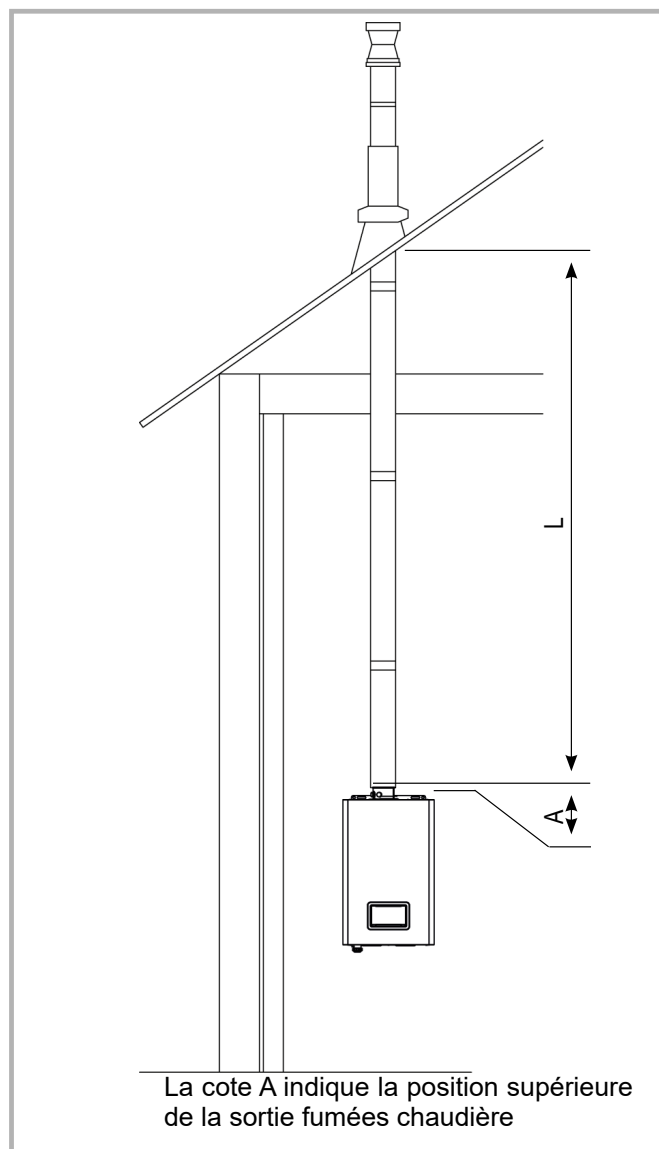


figure 12 - Raccordement type C33

Sur les chaudières 150 il est OBLIGATOIRE de modifier la vitesse d'allumage.

Mettre la chaudière en veille (voir § 3.3.1 de la notice du contrôleur de chaudière NAVISTEM B3000).

Si nécessaire, appuyer sur le bouton ESC pour revenir à l'écran standard.

Accéder au menu **Coffret de sécurité**.

Ajuster le paramètre vitesse de d'allumage (9512) :

**IMPORTANT :**

Type raccordement	9512 (rpm)
B23 / B23P	3410
C13 / C33	3030

Le tableau, ci-dessous, présente les accessoires disponibles en fonction du type de chaudière, les diamètres des conduits ainsi que les longueurs rectilignes maximales.

		VARFREE							
		35	40	60	70	80	100	120	150
Ventouse horizontale type C13	Terminal C13	040946			040987				
	Ø conduit	concentrique 80/125			concentrique 100/150				
	A min (mm)	168			215				
	Lmax (m) G20/G25 G31	15 15	15 15	10 8	10 10	10 10	10 10	8 --	6 --
Ventouse verticale type C33	Terminal C33 noir	040947			040988				
	Terminal C33 ocre	040948							
	Ø conduit	concentrique 80/125			concentrique 100/150				
	A (mm)	85			110				
	Lmax (m) G20/G25 G31	15 15	15 15	10 8	10 10	10 10	10 10	8 --	6 --

Les longueurs Lmax indiquées sont des longueurs hors terminal et coude à 90° pour le type C13 et hors terminal pour le type C33.

De plus, dans le calcul des longueurs des conduits, il faut tenir compte des équivalences suivantes :

- Coude à 90° = 1 m de conduit droit
- Coude à 45° = 0,5 m de conduit droit

L'implantation du terminal doit respecter les règles du § 4.3.3.

Respecter une pente minimale de 3 % vers la chaudière.

Pour le type C13, percer un trou dans le mur diamètre 150 mm pour le terminal 80/125 et un trou diamètre 180 pour le terminal 100/150. Sceller le terminal ventouse dans le mur avec de la mousse de polyuréthane pour permettre son démontage éventuel.

Pour faciliter le montage, enduire les joints de savon liquide ou d'une graisse appropriée.

4.3.5. Raccordement à une ventouse C53

Raccordement de type C53 :

Arrivée d'air et évacuation des gaz par l'intermédiaire de 2 conduits dissociés.



IMPORTANT :

L'utilisation de l'accessoire « Ventouse dissociée verticale noir » ou « Ventouse dissociée verticale ocre » est obligatoire pour raccorder la chaudière en ventouse C53 dissociée.

Les conduits homologués sont les conduits Ubbink Rolux Condensation Séparé 80/80 pour les modèles 35 à 60 et Ubbink Rolux Condensation Séparé 100/100 pour les modèles 70 à 150.



IMPORTANT :

Les terminaux pour l'alimentation en air de combustion et pour l'évacuation des produits de combustion ne doivent pas être installés sur des murs opposés du bâtiment.



IMPORTANT :

Sur les chaudières 150 il est **OBLIGATOIRE** de modifier la vitesse d'allumage.

Mettre la chaudière en veille (voir § 3.3.1 de la notice du contrôleur de chaudière NAVISTEM B3000).

Si nécessaire, appuyer sur le bouton ESC pour revenir à l'écran standard.

Accéder au menu **Coffret de sécurité**.

Ajuster le paramètre vitesse de d'allumage (9512) :

Type raccordement	9512 (rpm)
B23 / B23P	3410
C53	3030

Le tableau, ci-dessous, présente les accessoires disponibles en fonction du type de chaudière.

	VARFREE							
	35	40	60	70	80	100	120	150
C53 noir	040951			040999				
C53 ocre	040952							

L'implantation des terminaux fumées et air doit respecter les règles du § 4.2.3.

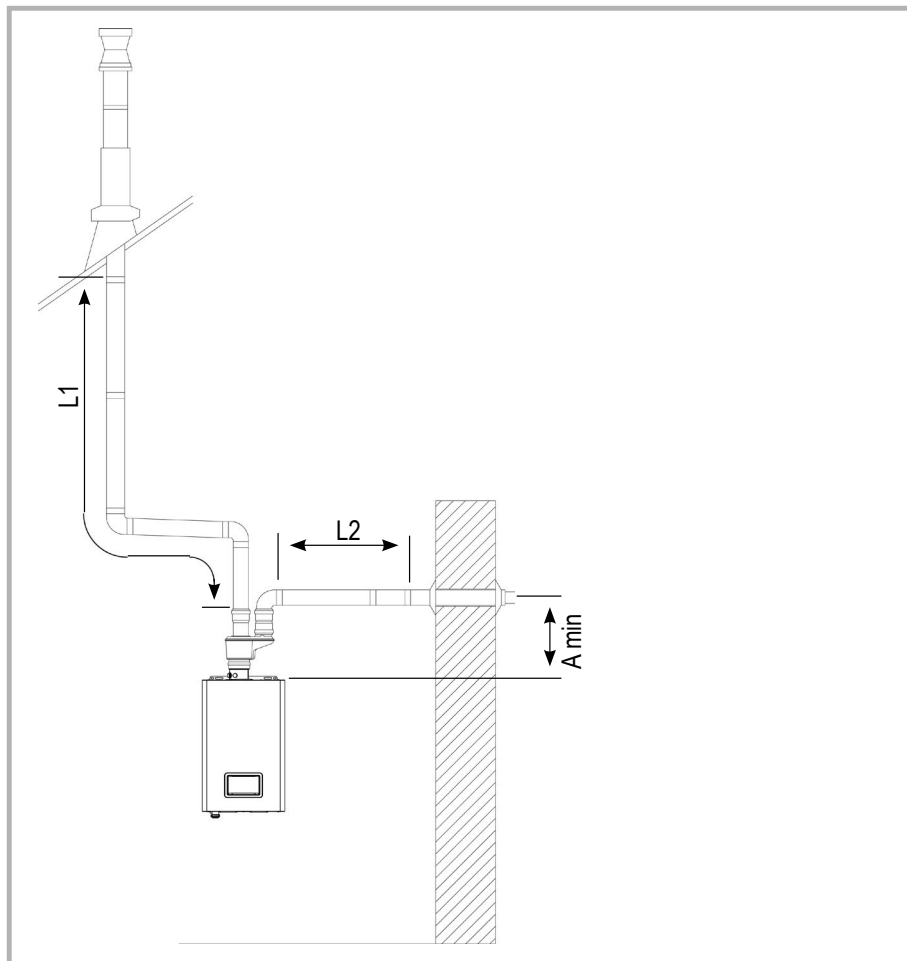


figure 13 - Raccordement type C53

			VARFREE							
			35	40	60	70	80	100	120	150
Ø conduit			Séparé 80/80			Séparé 100/100				
A min (mm)			414			460				
Longueurs maxi (m)	G20/G25	Fumée (L1)	17	17	15	15	15	15	14	6
		Air (L2)	20	20	15	20	20	20	10	6
	G31	Fumée (L1)	17	17	15	15	15	15	--	--
		Air (L2)	20	20	15	20	20	20	--	--

Dans le calcul de longueur du conduit, tenir compte des règles suivantes :

- Coude à 90° = 1 m de conduit droit
- Coude à 45° = 0,5 m de conduit droit

Pour le conduit de fumées, respecter une pente minimale de 3 % vers la chaudière dans les parties horizontales.

Pour faciliter le montage, enduire les joints de savon liquide ou d'une graisse appropriée.

4.3.6. Evacuation des condensats

Prévoir impérativement l'évacuation vers l'égoût, via un entonnoir, à l'aide d'un tube P.V.C (diamètre minimum 32 mm) car les condensats sont acides et donc agressifs (pH compris entre 3 et 5).

Une pente suffisante de l'ordre de 3% sera respectée pour assurer un bon écoulement des condensats.



ATTENTION :

Neutraliser ces condensats avant évacuation selon les réglementations en vigueur.

4.4. Raccordement gaz

Avant l'installation de la chaudière, il est nécessaire de nettoyer l'intérieur de la ligne gaz de l'installation (absence de particule métallique, de "grattons" de soudure, ...). Cette opération permet d'améliorer la longévité du produit. Avant la mise en service proprement dite, vérifier que la pression d'alimentation en gaz naturel correspond bien à la pression nominale de la chaudière mentionnée sur sa plaque signalétique.

La vanne gaz est munie d'un filtre intégré (125µm), mais qui n'est pas en mesure de retenir toutes les impuretés contenues dans le gaz et dans les tuyauteries du réseau. Pour éviter un éventuel dysfonctionnement de la vanne gaz, nous conseillons de monter un filtre adapté sur l'alimentation en gaz de la chaudière (50µm).

Avant d'alimenter en gaz l'installation, s'assurer que les différents raccords sont correctement réalisés et étanches.

Vérifier en particulier la présence d'un raccord démontable entre la vanne de barrage et le piquage d'alimentation en gaz de la chaudière.

La valeur lue en amont de la vanne gaz doit être comprise dans les limites du tableau du chapitre 2.5 pour le type de gaz utilisé.



ATTENTION :

Avant raccordement de la ligne gaz de l'installation, identifier si la chaudière fonctionne au gaz G20, G25 ou G31. Dans le cas d'un fonctionnement au G25 ou G31, procéder aux modifications décrites au chapitre 4.5, page 32.

La ligne gaz de la chaudière ne doit pas supporter de contrainte mécanique (risque de perte d'étanchéité sur la vanne gaz).

Vérifier que l'alimentation en gaz naturel correspond bien à la pression nominale de la chaudière, mentionnée sur la plaque signalétique.

4.5. Changement de gaz

Cette chaudière VARFREE est réglée en usine pour fonctionner avec du gaz naturel du groupe H (type G20) avec une pression d'alimentation de 20 mbar.



ATTENTION :

Toute intervention concernant le changement de type de gaz doit être réalisée par un professionnel qualifié.

Le réglage de la vanne doit être effectué sur la chaudière en fonctionnement à la puissance maximum et à la puissance minimum. Pour cela, utiliser le mode de fonctionnement 'Régime manuel de puissance' (voir § 3.3.4 de la notice du contrôleur de chaudière NAVISTEM B3000) qui permet de passer directement à la consigne minimum ou maximum (0% ou 100%).



ATTENTION :

Les valeurs de réglage ont été validées pour les pressions d'alimentation du gaz à l'entrée de la vanne (mesure sur la prise de pression amont de la vanne gaz et brûleur en fonctionnement) données par les tableaux suivants.



ATTENTION :

Le réglage de la combustion s'effectuant porte ouverte, il est nécessaire de vérifier la bonne hygiène de combustion après remontage de la porte avant.



ATTENTION :

L'organe de réglage doit être scellé après réglage. Tout scellage détruit doit être reconstitué.

4.5.1. Passage de G20 à G25



ATTENTION :

UNIQUEMENT POUR LA BELGIQUE :

Pour les VARFREE 35 à 70, le re-réglage de la vanne gaz n'est pas autorisé. Pour une alimentation gaz en G25 ou mixte G20/G25, la chaudière devra impérativement fonctionner avec ses réglages d'usine G20.

Pour les VARFREE 80 à 150, le re-réglage de la vanne gaz n'est autorisé que pour un réseau gaz G25 exclusif. Pour une alimentation gaz mixte G20/G25, la chaudière devra impérativement fonctionner avec ses réglages d'usine G20.

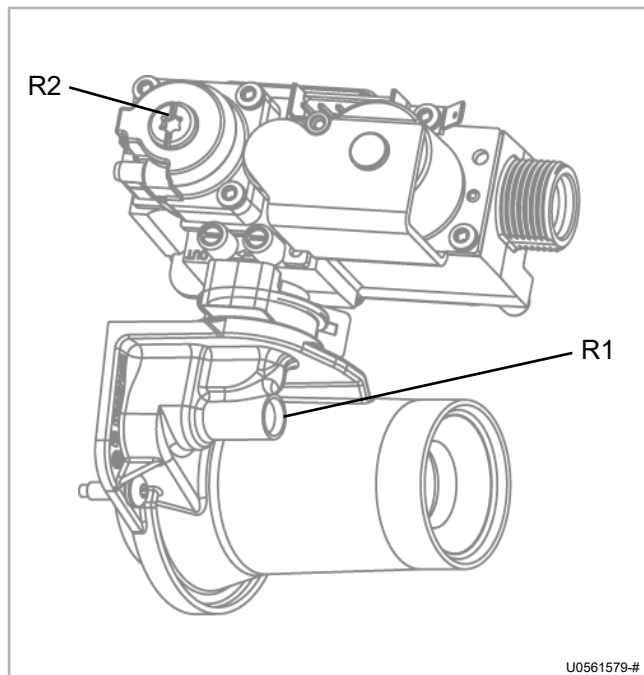


figure 15 - Réglage VARFREE 35 à 60

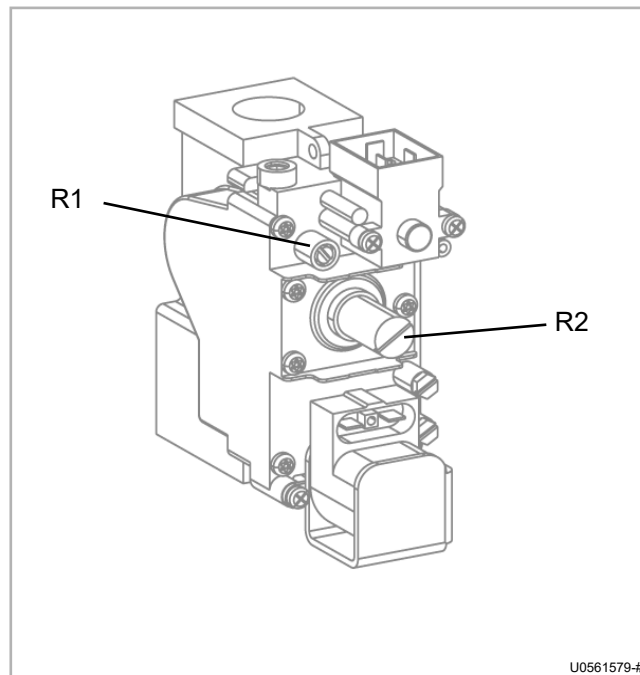


figure 14 - Réglage VARFREE 70 à 120

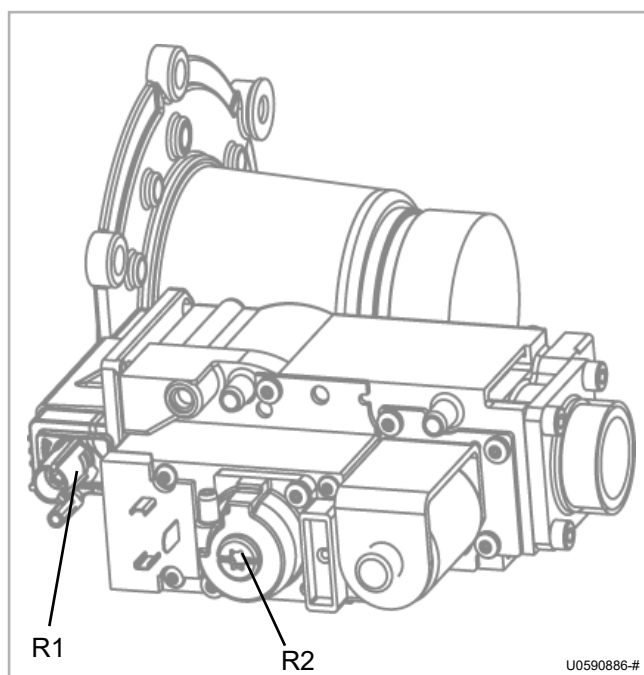


figure 16 - Réglage VARFREE 150

- Avant de démarrer le brûleur, sur la vanne gaz, pré-régler le débit de gaz en agissant sur la vis de réglage du débit de gaz R1 en fonction des valeurs données dans le tableau ci-dessous.
- Démarrer le brûleur à la puissance maximum.
- A l'aide d'un analyseur de combustion, mesurer le taux de CO₂ dans les fumées : sur le conduit de fumées, enlever le bouchon de l'ouverture et introduire la sonde de mesure de CO₂ au centre du flux dans le conduit de fumées.
- Vérifier la valeur de CO₂ à la puissance maximum Q_{max} et si nécessaire, agir sur la vis de réglage du débit de gaz R1 de la vanne pour obtenir les valeurs de CO₂ du tableau ci-après.
- Passer à la puissance minimum Q_{min} et vérifier que la valeur de CO₂ est dans la plage du tableau ci-dessous. Si nécessaire, agir sur la vis de réglage de consigne R2.
- En cas de modification du réglage en puissance minimum, repasser en puissance maximum Q_{max} et revérifier la valeur de CO₂. Répéter l'opération jusqu'à obtenir les deux valeurs conformes au tableau ci-dessous.
- Revenir au mode de fonctionnement standard.

Après changement de type de gaz :

- Vérifier l'étanchéité de la ligne gaz
- Coller l'étiquette G25 fournie à la place de l'étiquette d'origine (G20).

Modèle	Gaz	Préréglage vis réglage débit gaz R1 et vis réglage consigne régulateur R2 / G20	Préréglage porte ouverte		Vérification des réglages porte fermée	
			CO ₂ Pmax	CO ₂ indicatif Pmin	CO ₂ Pmax	CO ₂ indicatif Pmin
35	G20	--	9,0 - 9,2	8,5 - 8,7	9,1 - 9,3	8,7 - 8,9
	G25	Dévisser R1 de 2 tours 3/4	9,0 - 9,2	8,5 - 8,7	9,1 - 9,3	8,7 - 8,9
40	G20	--	9,0 - 9,2	8,5 - 8,7	9,1 - 9,3	8,7 - 8,9
	G25	Dévisser R1 de 2 tours 3/4	9,0 - 9,2	8,5 - 8,7	9,1 - 9,3	8,7 - 8,9
60	G20	--	9,0 - 9,2	8,6 - 8,8	9,1 - 9,3	8,7 - 8,9
	G25	Dévisser R1 de 2 tours 3/4 Dévisser R2 de 1/8 tour	9,0 - 9,2	8,6 - 8,8	9,1 - 9,3	8,7 - 8,9
70	G20	--	9,0 - 9,2	8,6 - 8,7	9,1 - 9,3	8,7 - 8,9
	G25	Dévisser R1 de 1 tour 1/8 Visser R2 de 1/4 tour	9,0 - 9,2	8,6 - 8,7	9,1 - 9,3	8,7 - 8,9
80	G20	--	9,0 - 9,2	8,5 - 8,7	9,1 - 9,3	8,7 - 8,9
	G25	Dévisser R1 de 1 tour 1/8 Visser R2 de 1/4 tour	9,0 - 9,2	8,6 - 8,7	9,1 - 9,3	8,7 - 8,9
100	G20	--	9,0 - 9,2	8,5 - 8,7	9,1 - 9,3	8,7 - 8,9
	G25	Dévisser R1 de 1 tour 1/8 Visser R2 de 1/8 tour	9,0 - 9,2	8,6 - 8,7	9,1 - 9,3	8,7 - 8,9
120	G20	--	9,0 - 9,2	8,6 - 8,8	9,1 - 9,3	8,7 - 8,9
	G25	Dévisser R1 de 1 tour 1/8 Visser R2 de 1/16 tour	9,0 - 9,2	8,6 - 8,8	9,1 - 9,3	8,7 - 8,9
150	G20	--	8,8 - 9,0	8,4 - 8,6	8,9 - 9,1	8,5 - 8,7
	G25	Visser R1 de 7 tours 1/2	8,7 - 8,9	8,4 - 8,6	8,9 - 9,1	8,5 - 8,7

4.5.2. Passage de G20 à G31 (uniquement VARFREE 35 à 100)

4.5.2.1. Mise en place de l'injecteur propane



ATTENTION : **UNIQUEMENT** sur les chaudières modèles 70, 80 et 100.

Le changement de type de gaz est effectué par la mise en place d'un injecteur en sortie de la vanne gaz.

Fermer la vanne d'alimentation en gaz et couper l'alimentation électrique.

Déconnecter le câble électrique raccorder sur la vanne gaz.

Dévisser les 2 écrous en amont et en aval de la vanne (voir figure ci-après) et retirer la vanne de la chaudière.

Dévisser les 4 vis (voir ci-après).

Mettre en place l'injecteur.

Remonter l'ensemble.

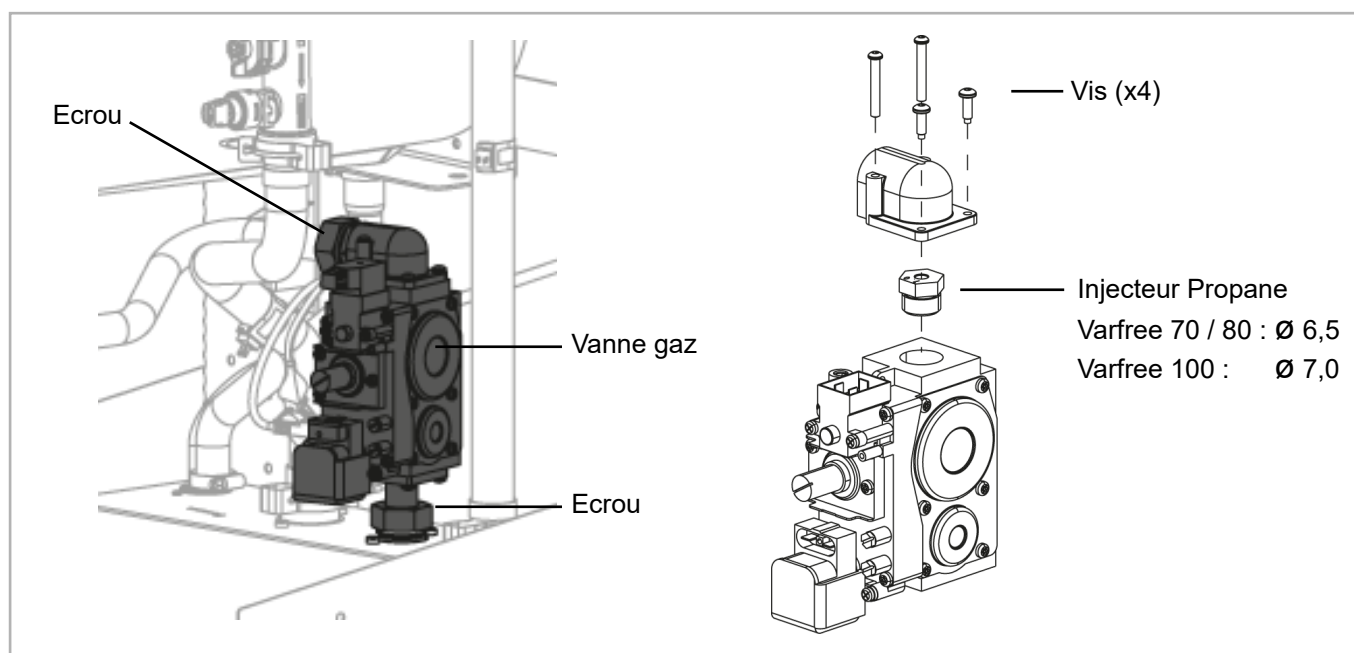


figure 17 - Mise en place injecteur Propane



ATTENTION : **Remplacer systématiquement les joints au niveau des 2 écrous. Vérifier l'étanchéité.**

4.5.2.2. Changement de la vitesse d'allumage, pré-ventilation, mini et maxi

Mettre la chaudière en veille (voir § 3.3.1 de la notice du contrôleur de chaudière NAVISTEM B3000).

Si nécessaire, appuyer sur le bouton ESC pour revenir à l'écran standard.

Accéder au menu **Paramétrages / Coffret de sécurité**.

Ajuster les paramètres vitesse de pré-ventilation (9504), d'allumage (9512), mini (9524) et maxi (9529) :

Modèles	Gaz	9504	9512	9524	9529
35	G20-G25	3380	3380	1780	5190
	G31	3250	3250	1690	5020
40	G20-G25	3380	3380	1780	6100
	G31	3250	3250	1690	5900
60	G20-G25	3130	3130	1920	7250
	G31	2790	2470	1840	6900
70	G20-G25	2450	2300	1760	5480
	G31	2770	2770	2770	5330
80	G20-G25	2450	2300	1760	6380
	G31	2770	2770	2770	6100
100	G20-G25	2750	2350	1750	6450
	G31	2750	2550	2550	6250

4.5.2.3. Réglage de la vanne gaz

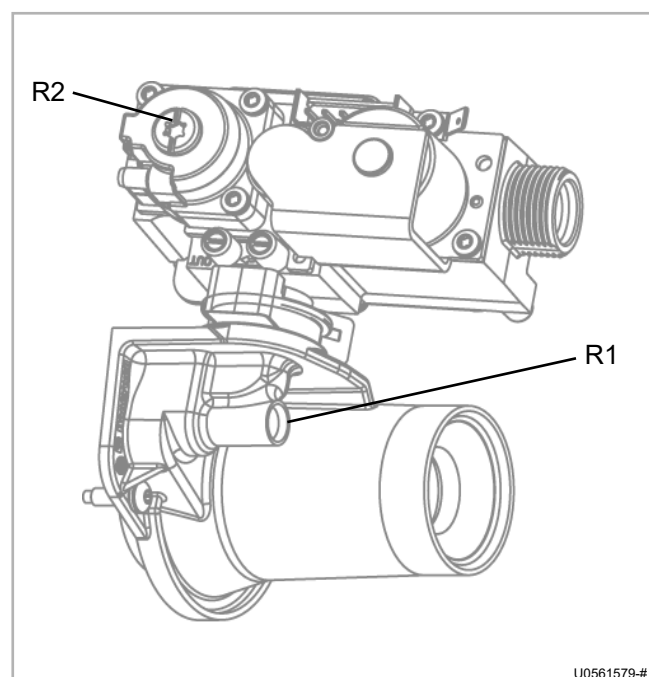


figure 18 - Réglage VARFREE 35 à 60

- Avant de démarrer le brûleur, sur la vanne gaz, prérégler le débit de gaz en agissant sur la vis de réglage du débit de gaz R1 en fonction des valeurs données dans le tableau ci-dessous.
- Démarrer le brûleur à la puissance maximum.
- A l'aide d'un analyseur de combustion, mesurer le taux de CO₂ dans les fumées : sur le conduit de fumées, enlever le bouchon de l'ouverture et introduire la sonde de mesure de CO₂ au centre du flux dans le conduit de fumées.
- Vérifier la valeur de CO₂ à la puissance maximum Qmax et si nécessaire, agir sur la vis de réglage du débit de gaz R1 de la vanne pour obtenir les valeurs de CO₂ du tableau ci-après.
- Passer à la puissance minimum Qmin et vérifier que la valeur de CO₂ est dans la plage du tableau ci-dessous. Si nécessaire, agir sur la vis de réglage de consigne R2.
- En cas de modification du réglage en puissance minimum, repasser en puissance maximum Qmax et revérifier la valeur de CO₂. Répéter l'opération

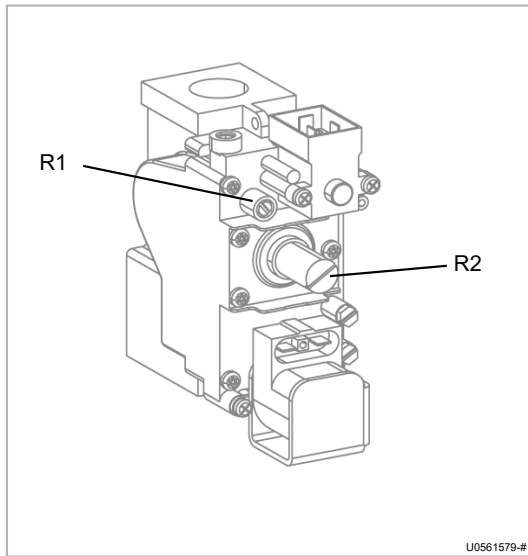


figure 19 - Réglage VARFREE 70 à 100

jusqu'à obtenir les deux valeurs conformes au tableau ci-après.

- Revenir au mode de fonctionnement standard.

Après changement de type de gaz :

- Vérifier l'étanchéité de la ligne gaz
- Coller l'étiquette G31 fournie à la place de l'étiquette d'origine (G20).

Modèle	Gaz	Préréglage vis réglage débit gaz R1 et vis réglage consigne régulateur R2 / G20	Préréglage porte ouverte		Vérification des réglages porte fermée	
			CO ₂ Pmax	CO ₂ indicatif Pmin	CO ₂ Pmax	CO ₂ indicatif Pmin
35	G20	--	9,0 - 9,2	8,5 - 8,7	9,1 - 9,3	8,7 - 8,9
	G31	Visser R1 de 3 tours 1/2 Visser R2 de 1/8 tour	10,2 - 10,4	9,7 - 9,9	10,3 - 10,5	9,9 - 10,1
40	G20	--	9,0 - 9,2	8,5 - 8,7	9,1 - 9,3	8,7 - 8,9
	G31	Visser R1 de 3 tours 1/2 Visser R2 de 1/8 tour	10,2 - 10,4	9,7 - 9,9	10,3 - 10,5	9,9 - 10,1
60	G20	--	9,0 - 9,2	8,6 - 8,8	9,1 - 9,3	8,7 - 8,9
	G31	Visser R1 de 3 tours 3/4 Visser R2 de 1/4 tour	10,2 - 10,4	9,8 - 10,0	10,3 - 10,5	9,9 - 10,1
70	G20	--	9,0 - 9,2	8,5 - 8,7	9,1 - 9,3	8,7 - 8,9
	G31	Visser R1 de 1/4 tour Visser R2 de 1/4 tour	10,2 - 10,4	9,7 - 9,9	10,3 - 10,5	9,9 - 10,1
80	G20	--	9,0 - 9,2	8,5 - 8,7	9,1 - 9,3	8,7 - 8,9
	G31	Visser R1 de 1/4 tour Visser R2 de 1/4 tour	10,2 - 10,4	9,7 - 9,9	10,3 - 10,5	9,9 - 10,1
100	G20	--	9,0 - 9,2	8,5 - 8,7	9,1 - 9,3	8,7 - 8,9
	G31	Ne pas modifier R1 Dévisser R2 de 1/8 tour	10,2 - 10,4	9,7 - 9,9	10,3 - 10,5	9,9 - 10,1

4.6. Raccordement hydraulique

Le débit d'irrigation de la chaudière doit être au minimum égal à $P_{inst}/25$ (P_{inst} = Puissance utile instantanée exprimée en Th/h - 1Th/h = 1,163 kW).

Le circulateur doit être dimensionné en tenant compte de la puissance fournie maximale.

Dans l'échangeur il faut veiller à ne jamais dépasser les débits prescrits dans le paragraphe 3.4.

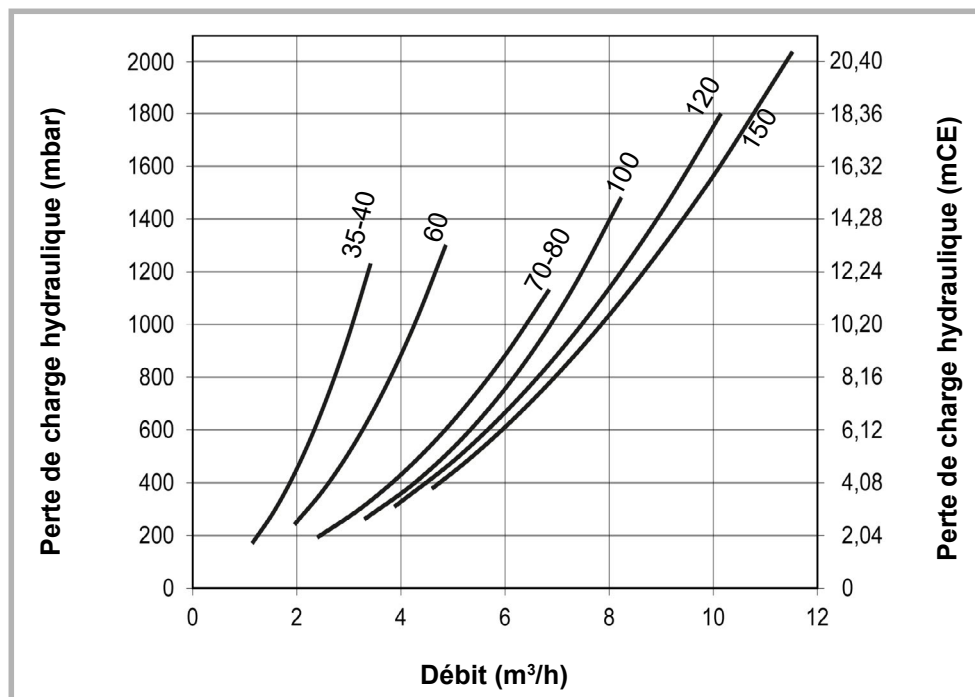


figure 20 - Pertes de charge

Les chaudières sont équipées des éléments suivants :

- un clapet anti-retour,
- un purgeur manuel,
- un contrôleur de débit.

Il est impératif d'équiper la chaudière et son installation des éléments suivants :

- vannes d'isolement sur les piquages départ et retour,
- un vase d'expansion,
- une soupape de sécurité tarée à 4 bar maxi (au plus proche du départ),
- un dispositif de purge efficace,
- un dispositif de remplissage (à monter sur le piquage retour),
- un dispositif de vidange.

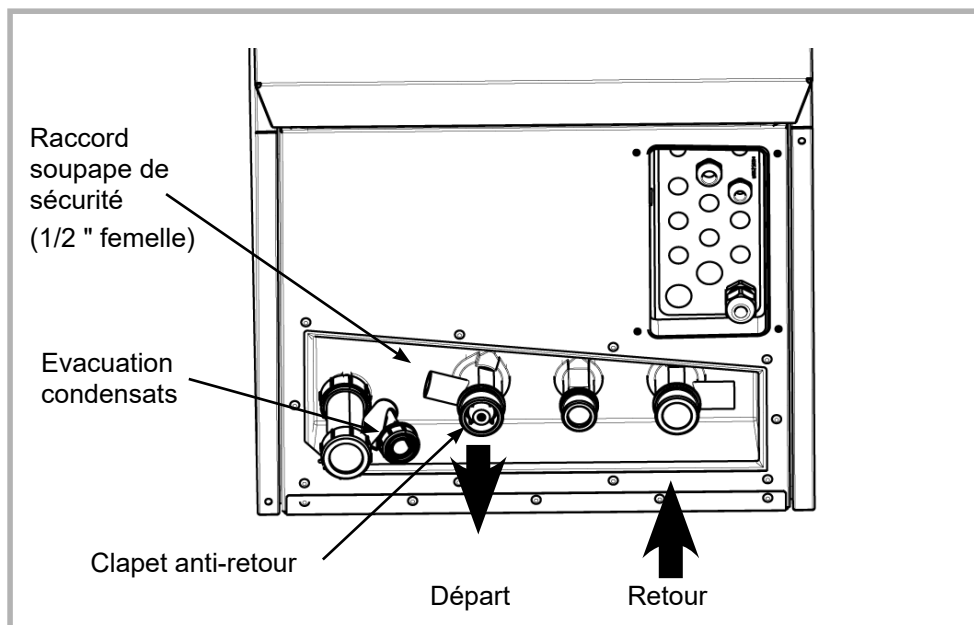


figure 21 - Eléments

Remplissage de l'installation :

Une bonne purge du réseau est nécessaire. Elle sera plus efficace si le remplissage de la chaudière s'effectue lentement tout en maintenant :

- le purgeur manuel de l'échangeur ouvert,
- la soupape de sureté ouverte

Lorsque ces 2 éléments rejettent un flux d'eau continu sans présence de bulle d'air, fermer les et stopper le remplissage.



INFORMATION :

Afin de limiter les bruits hydrauliques, il faudra veiller à bien purger l'installation, limiter les vitesses d'eau et laisser les tuyaux se dilater librement.



ATTENTION :

En cas de risque de gel, effectuer la mise en service de l'installation, puis laisser la chaudière sous tension (se reporter à la notice Navistem B3000). Si la chaudière doit être maintenue hors tension, veiller à prendre les précautions nécessaires contre le gel (une vidange peut être une solution).

Après la mise en eau :

- Vérifier la pression d'eau au manomètre (non fourni). Celle-ci doit être de 4 bars au maximum à chaud et de **1 bar au minimum à froid**.
- Vérifier que la chaudière et son installation sont bien purgées (vérification de l'horizontalité de la chaudière au niveau à bulle).

Evacuation des condensats :

Prévoir impérativement l'évacuation vers l'égout, via un entonnoir, à l'aide d'un tube P.V.C (diamètre minimum 32 mm) car les condensats sont acides et donc agressifs (pH compris entre 3 et 5).

Une pente suffisante de l'ordre de 3% sera respectée pour assurer un bon écoulement des condensats.



ATTENTION :

Neutraliser ces condensats avant évacuation selon les réglementations en vigueur.

4.7. Raccordement électrique



DANGER :

Avant toute intervention, s'assurer que l'alimentation électrique générale est coupée.



ATTENTION :

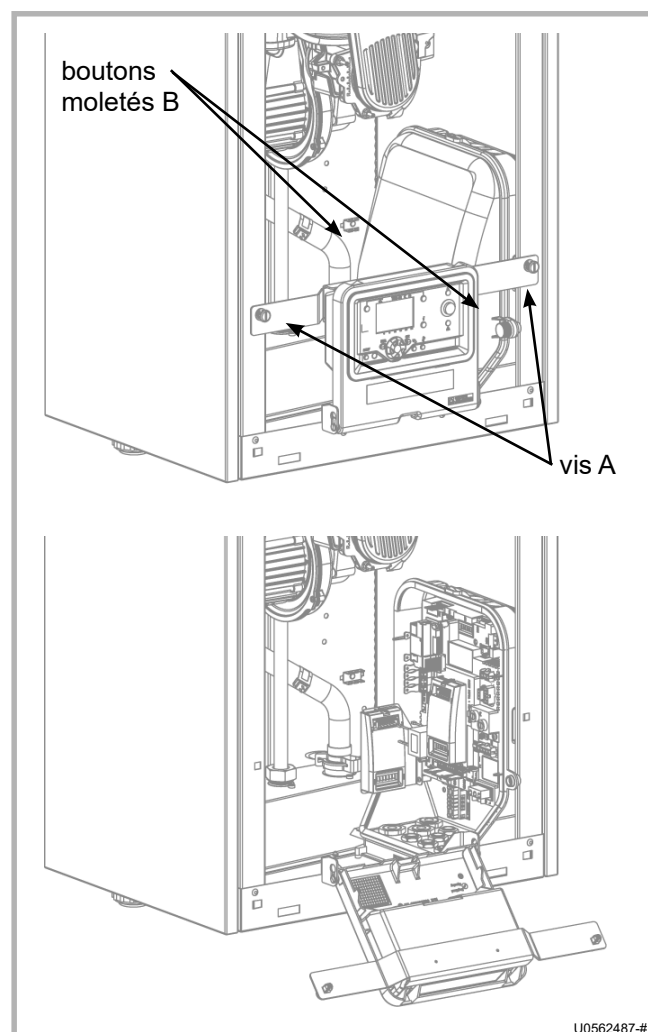
Il est impératif de bien raccorder cette chaudière à la terre et de respecter les normes NFC 15.100 pour les installations électriques à basse tension en France.

Prévoir une coupure bipolaire en amont de la chaudière (distance entre contacts : 3.5 mm minimum).

Il est vivement conseillé d'équiper l'installation électrique d'une protection différentielle de 30 mA.

Veuillez-vous reporter à la notice d'installation et d'utilisation du contrôleur de chaudière NAVISTEM B3000 pour obtenir les informations concernant les raccordements électriques sur le tableau de commande (caractéristique de l'alimentation électrique, section de câble et raccordement aux borniers).

4.7.1. Tableau de commande



Pour accéder au tableau de commande, démonter la façade de la chaudière.

Le tableau se situe en partie inférieure à droite de la chaudière.

Devisser d'un quart de tour les vis A (voir ci-contre) et basculer l'afficheur vers l'avant.

Le capot du tableau est maintenu par 2 boutons moletés B. Les dévisser et retirer le capot.

figure 22 - Accès NAVISTEM B3000

4.7.2. Passage de câbles

Utiliser les presse-étoupes fournis dans la chaudière pour amener les câbles aux différents borniers du NAVISTEM B3000.

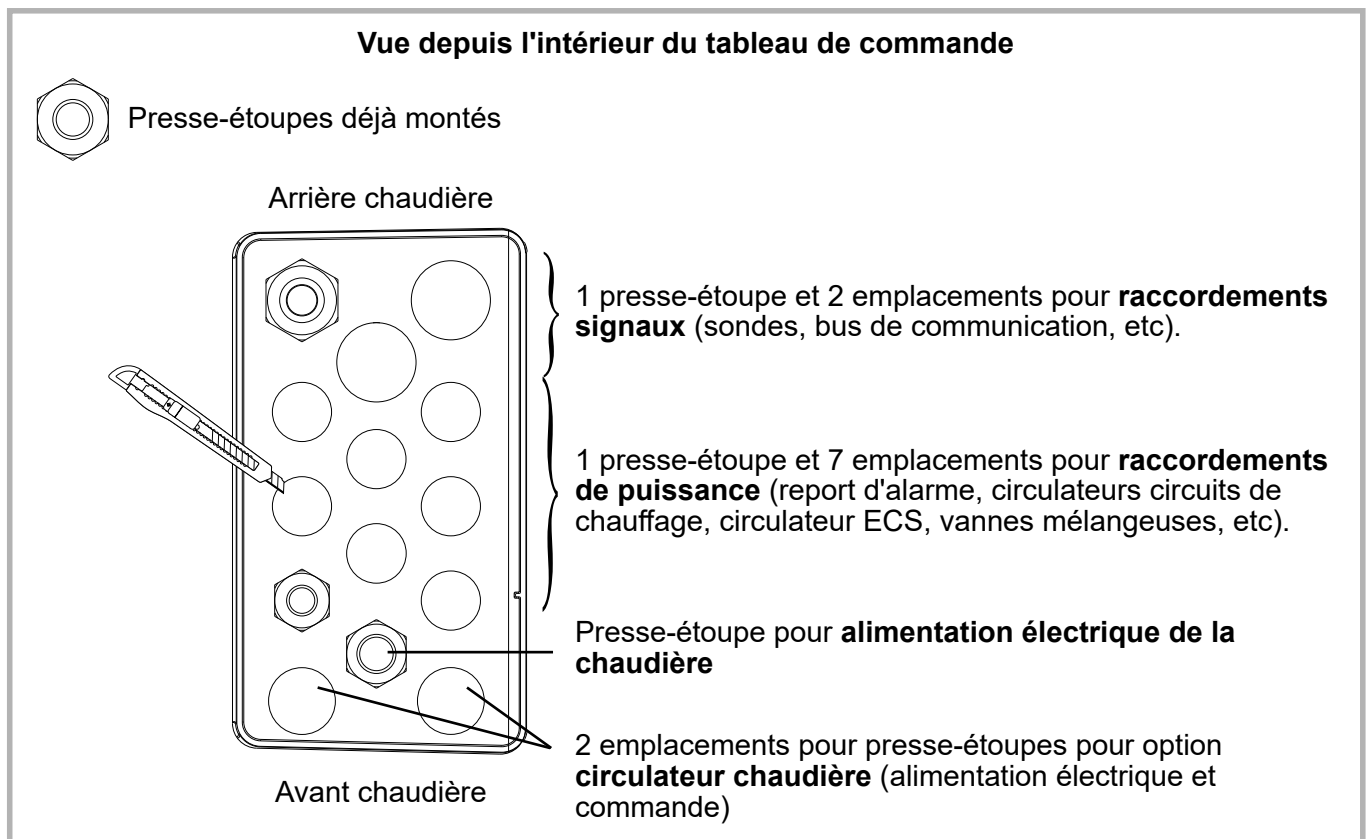




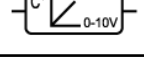









figure 23 - Presse-étoupes

Pour mettre en place les presse-étoupes fournis, couper à l'aide d'un cutter le plastique tout autour de l'orifice afin de libérer totalement le trou.

4.7.3. Schéma électrique

Se reporter au paragraphe 2.3 de la notice du NAVISTEM B3000 pour de plus amples renseignements sur les caractéristiques des borniers.

	Sonde départ cascade
	Sonde retour cascade
	Sonde ECS
	Sonde extérieure
	Entrée client prog. 0...10V
	Entrée contact sec client prog.

	Entrées sondes ambiance
	Sonde départ chaudière
	Sonde retour chaudière
	Sonde fumée
	Report d'alarme
	Pompe modulante

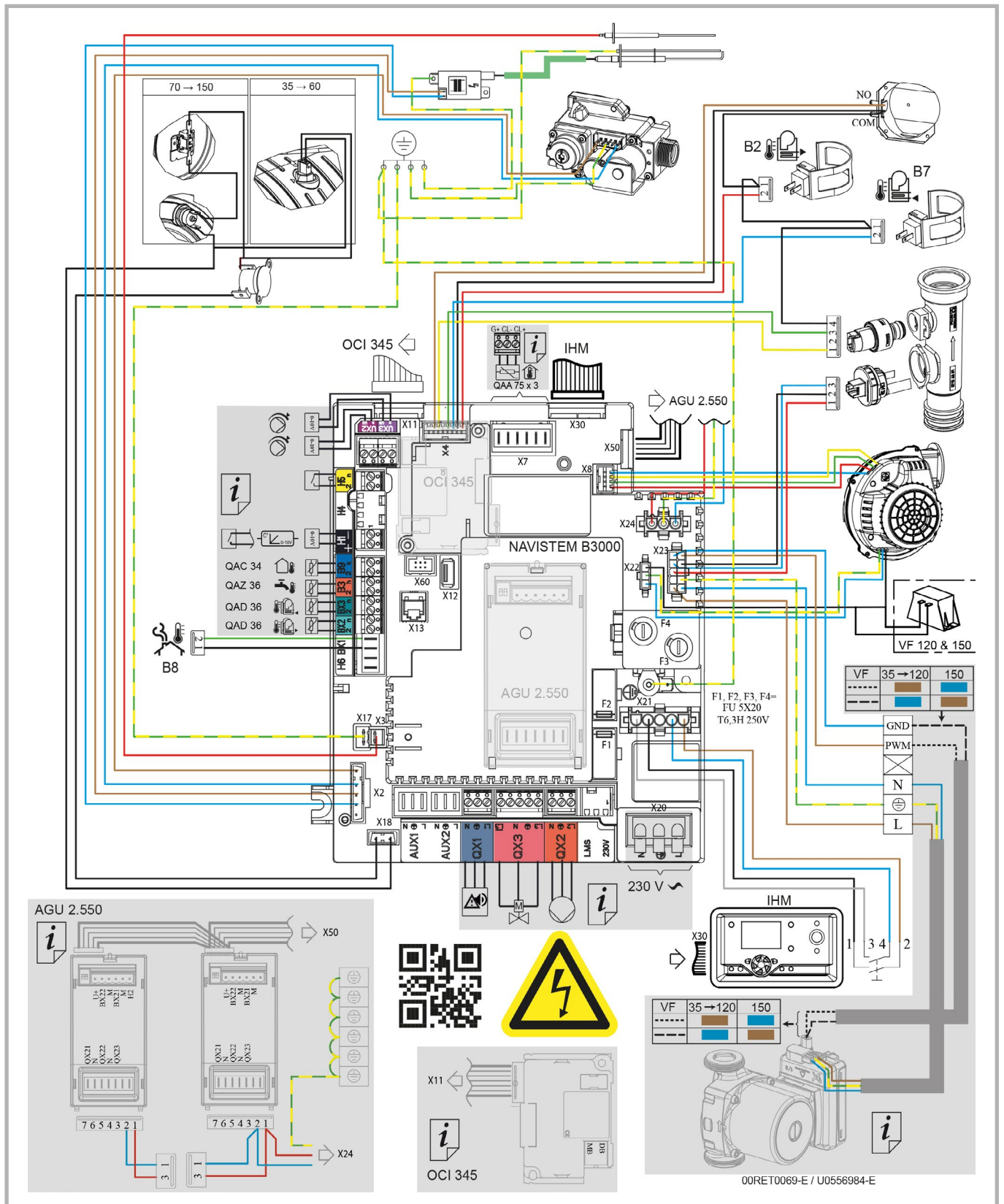


figure 23 - Schéma électrique

4.7.4. Raccordement aux borniers du contrôleur de chaudière NAVISTEM B3000

Pour le raccordement du contrôleur de chaudière NAVISTEM B3000, veuillez-vous reporter à la notice d'installation et d'utilisation de celui-ci.

4.7.5. Raccordement du circulateur chaudière (accessoire obligatoire)

4.7.5.1. Accessoire fourni par ATLANTIC

Dans le cas d'une fourniture par ATLANTIC, pour le raccordement du circulateur chaudière, veuillez-vous reporter à la notice d'installation de celui-ci.

4.7.5.2. Accessoire fourni par le client

Le circulateur est commandé par une sortie 230 VAC (1A maxi) du tableau NAVISTEM B3000.

Cette sortie est active lorsqu'une demande de chaleur est en cours sur la chaudière.

Si le circulateur ne possède pas de contact de commande :

Câbler directement l'alimentation du circulateur (230 VAC - 1A maxi) sur le bornier QX3 (contacts L3, N et \ominus) du tableau NAVISTEM B3000. L'alimentation est à relayer dans le cas d'un circulateur consommant plus de 1A.

Si le circulateur possède un pilotage Marche / Arrêt par contact sec :

Raccorder l'alimentation du circulateur directement à partir de votre tableau électrique.

Utiliser la sortie QX3 (contacts L3 et N) du tableau NAVISTEM B3000 (230 VAC - 1 A maxi) pour câbler la commande du relais de pilotage du circulateur

Si le circulateur possède un pilotage Marche / Arrêt par commande 0-10V :

Raccorder l'alimentation du circulateur directement à partir de votre tableau électrique.

Utiliser la sortie UX2 ou UX3 du tableau NAVISTEM B3000 pour câbler la commande 0-10V de pilotage du circulateur.

Régler les paramètres de vitesse pour la pompe chaudière 2321, 2322 et 2323 (menu *Chaudière*) à la même valeur.

4.7.6. Raccordement du module OCI 345 (accessoire optionnel)

Pour l'installation du module OCI 345, veuillez-vous reporter à la notice fournie avec l'accessoire.

4.7.7. Raccordement du (des) module(s) AGU 2.550 (accessoire optionnel)

Pour l'installation du (des) module(s) AGU 2.550, veuillez-vous reporter à la notice fournie avec l'accessoire.

4.7.8. Fusibles

La chaudière VARFREE est équipée de 4 fusibles situés sur le contrôleur de chaudière (se reporter à l'étiquette du capot de protection pour leurs localisations et leur caractéristique).

3 fusibles de rechange sont également disponibles sur le contrôleur de chaudière.

5. MISE EN SERVICE

5.1. Vérifications avant mise en service

Vérifier que la pression à froid est au minimum de 1 bar.

S'il s'agit d'une rénovation de chaufferie, s'assurer que le rinçage et l'éventuel désembouage de l'installation ont bien été effectués (voir paragraphe 1.5, page 6 de cette notice).

Vérifier le raccordement des fumées en fonction du type de cheminée.

Vérifier que la pression et le type de gaz sont adaptés aux produits.



DANGER :

L'usage d'eau glycolée est interdit.



ATTENTION :

L'utilisation des accessoires de raccordement est obligatoire pour raccorder une chaudière VARFREE à un conduit cheminée B23 ou B23P.

5.2. Mise en service

Toutes les chaudières subissent avant emballage un essai en usine au gaz naturel groupe H (type G20) pendant lequel tous les réglages sont effectués.

Pour la mise en service effectuer les opérations suivantes :

1. Mettre sous tension l'interrupteur général.
2. Provoquer une demande de chaleur via le mode confort avec l'interface client (voir le chapitre "**3 - Interface utilisateur**" de la notice du contrôleur de chaudière NAVISTEM B3000).
3. Après mise en marche du brûleur, vérifier à l'aide d'un produit moussant l'étanchéité des raccords de la ligne gaz. Contrôler l'hygiène de combustion à l'aide d'un analyseur de fumée.
4. Régler la consigne chaudière (se reporter au tableau récapitulatif des paramètres clients à la fin de cette notice).



ATTENTION :

Toute intervention sur un élément scellé entraîne la perte de la garantie.

6. CONTRÔLES APRÈS LA MISE EN SERVICE

6.1. Evacuation des condensats

Vérifier que l'évacuation des condensats n'est pas obstruée, ni côté chaudière, ni côté canalisation.

6.2. Alimentation gaz

Vérifier que le diamètre de la canalisation gaz est correctement dimensionné :

Il est nécessaire d'arrêter brutalement toutes les chaudières ensemble par le discontacteur général de la chaufferie afin de vérifier si la sécurité du poste de détente ne se déclenche pas.

Si celle-ci se déclenche, la canalisation gaz est sous dimensionnée. A la suite de cette manœuvre, réenclencher le discontacteur. Les chaudières doivent repartir automatiquement sinon, consulter le fournisseur du poste de détente.

7. OPÉRATIONS D'ENTRETIEN

Les opérations doivent être effectuées par un professionnel qualifié.

Avant de procéder aux opérations suivantes :

- Couper l'interrupteur général.
- Fermer la vanne de barrage de l'alimentation gaz.
- Isoler hydrauliquement la chaudière.

Nettoyage de l'échangeur (voir détails chapitre suivant)
<p>Contrôler visuellement l'encrassement des tubes.</p> <p>Si nécessaire, nettoyer les tubes avec une brosse non métallique (nettoyage chimique interdit).</p>
Électrodes d'allumage / ionisation (voir détails chapitre suivant)
<p>Contrôle de la géométrie de l'électrode d'allumage (distance entrefer) et de l'électrode d'ionisation</p> <p>Si nécessaire, remplacer les électrodes</p>
Siphon d'évacuation des condensats
<p>Nettoyer le siphon d'évacuation et vérifier le bon écoulement des condensats (le remplir d'eau après contrôle).</p>
Contrôler le bon état de la vanne gaz et du pressostat différentiel air. Contrôler le bon raccordement du tuyau de report de pression.
Effectuer un contrôle de l'hygiène de combustion

7.1. Vidange chaudière

- Isoler hydrauliquement la chaudière (dans le cas d'une installation avec nos packs cascade, des vannes d'isolement se situent au niveau des collecteurs),
- Faire tomber la pression en ouvrant le purgeur de la chaudière,
- Ouvrir le robinet de vidange de l'installation ou celui fourni avec nos kits hydrauliques,
- Terminer la vidange de la canalisation départ en actionnant la soupape de sûreté.

7.2. Contrôles annuels

- Couper l'alimentation électrique de la chaudière,
- Fermer l'alimentation de gaz,
- Démontez la façade (voir § 4.2).



DANGER :

Protéger l'ensemble des connexions électriques internes du tableau de commande en cas d'intervention sur l'hydraulique de la chaudière (risque de projection d'eau).

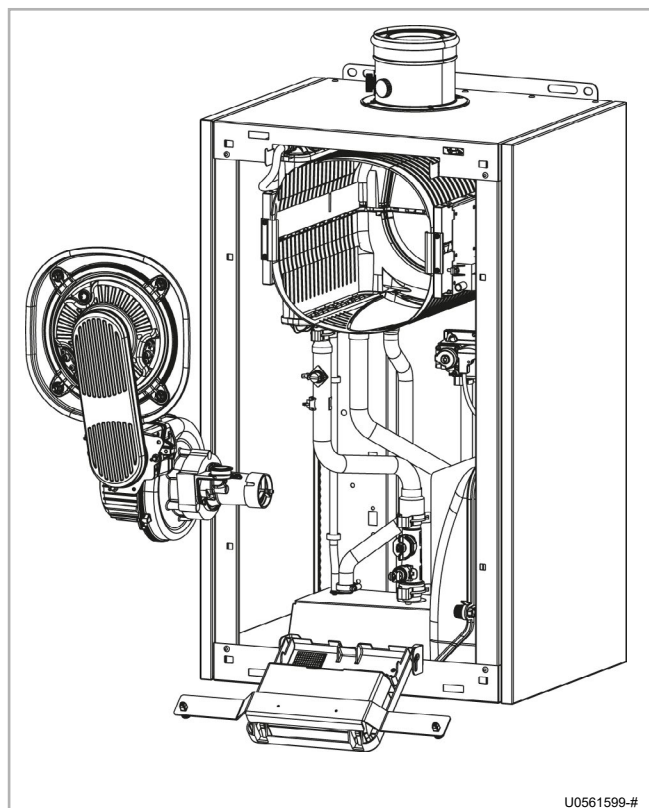


figure 24 - VARFREE ouverte

- Déraccorder le tube gaz en aval de la vanne gaz,
 - Déconnecter les électrodes, le ventilateur et le tuyau de report d'air au niveau du pressostat air,
 - Dévisser les écrous M6 de fixation de la porte,
 - Retirer l'ensemble porte brûleur, ventilateur, venturi et poser le délicatement sur un endroit propre.
-
- Si des dépôts sont observés dans la chambre de combustion, broser les tubes de l'échangeur avec une brosse **non métallique**. **Le nettoyage chimique de la chambre de combustion avec un produit acide ou alcalin est interdit.** Aspirer les dépôts.
 - Si les isolants réfractaires du fond de la chambre de combustion et de la porte brûleur sont endommagés, ils doivent être impérativement remplacés.
 - Si, à cause d'une mauvaise évacuation des condensats, le niveau de ceux-ci a monté dans la chambre de combustion, les isolants réfractaires du fond de la chambre de combustion et de la porte brûleur doivent être impérativement remplacés.
 - Si les joints de la porte brûleur présentent des dommages, les remplacer.
 - La rampe brûleur n'a pas besoin d'entretien. Si elle présente des dommages, la remplacer.

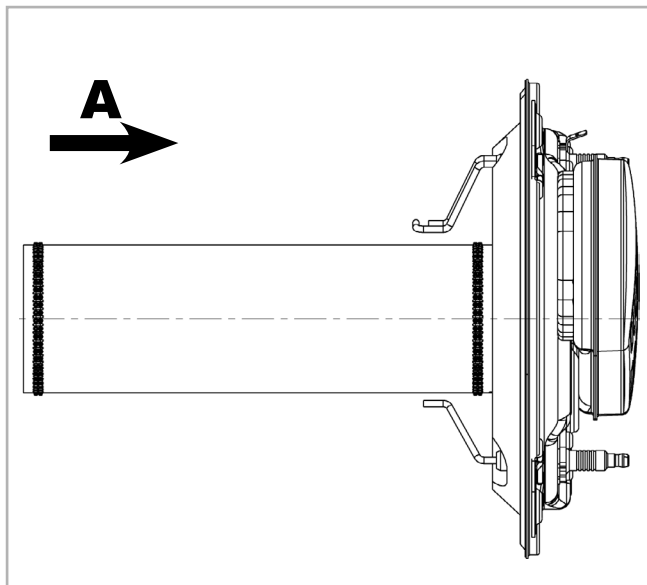


figure 25 - Brûleur vue de côté

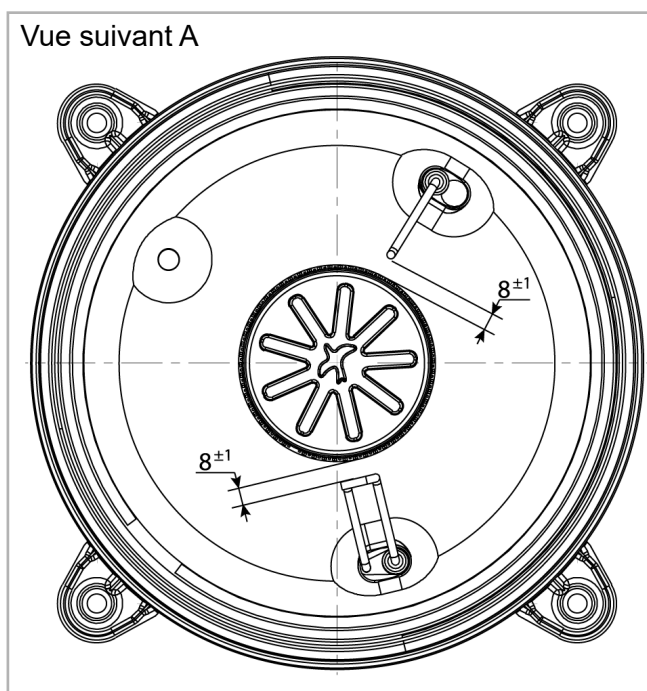


figure 26 - Position électrodes brûleur

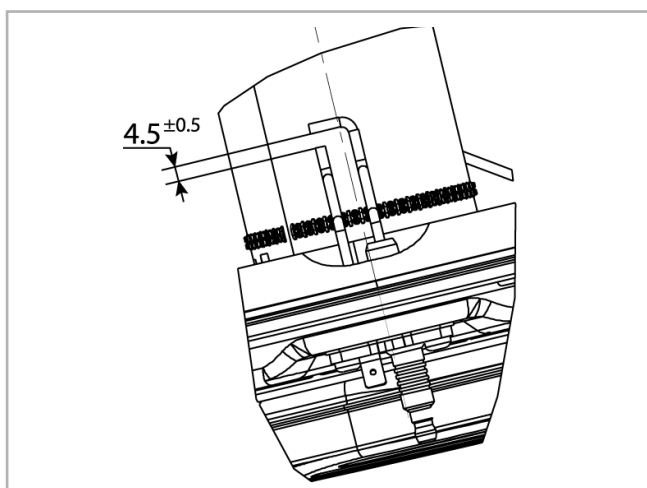


figure 27 - Géométrie électrode

- La géométrie des électrodes, l'absence de dépôt d'alumine, l'aspect de la céramique et des joints doit être contrôlés. Si les électrodes et les joints présentent des dommages, les remplacer.
- Nettoyer le siphon et vérifier le bon écoulement des condensats à travers celui-ci. Le siphon doit être rempli d'eau après l'entretien.
- Remettre en place la porte brûleur et effectuer un serrage des écrous M6 en croix (4 écrous sur modèles 35 à 60, 6 écrous sur modèles 70 à 150) : couple de serrage maximum : 5 Nm.
- Raccorder l'alimentation gaz.
- Contrôler l'étanchéité du circuit gaz à l'aide d'un produit moussant.
- Remettre le tableau de commande en place.
- Rétablir l'alimentation électrique.
- Mettre en service la chaudière, vérifier la bonne étanchéité de la porte brûleur et vérifier la bonne hygiène de combustion : taux de CO₂ conforme aux valeurs du tableau du paragraphe 4.5.
- Remonter la façade avant et effectuer une vérification de la bonne hygiène de combustion porte fermée.

8. FIN DE VIE DU PRODUIT

Une élimination réglementaire et un recyclage approprié de ce produit permettent de prévenir les dommages causés à l'environnement et les risques pour la santé.



8.1. En France

ATLANTIC GUILLOT est adhérent du service Eco-systèmes qui garantit la collecte, le recyclage et la dépollution de nos équipements électriques usagés, dans le respect des plus hautes exigences environnementales.

Eco-systèmes est un éco-organisme agréé par les pouvoirs publics pour la filière des DEEE (Déchets d'Équipements Électriques et Électroniques).

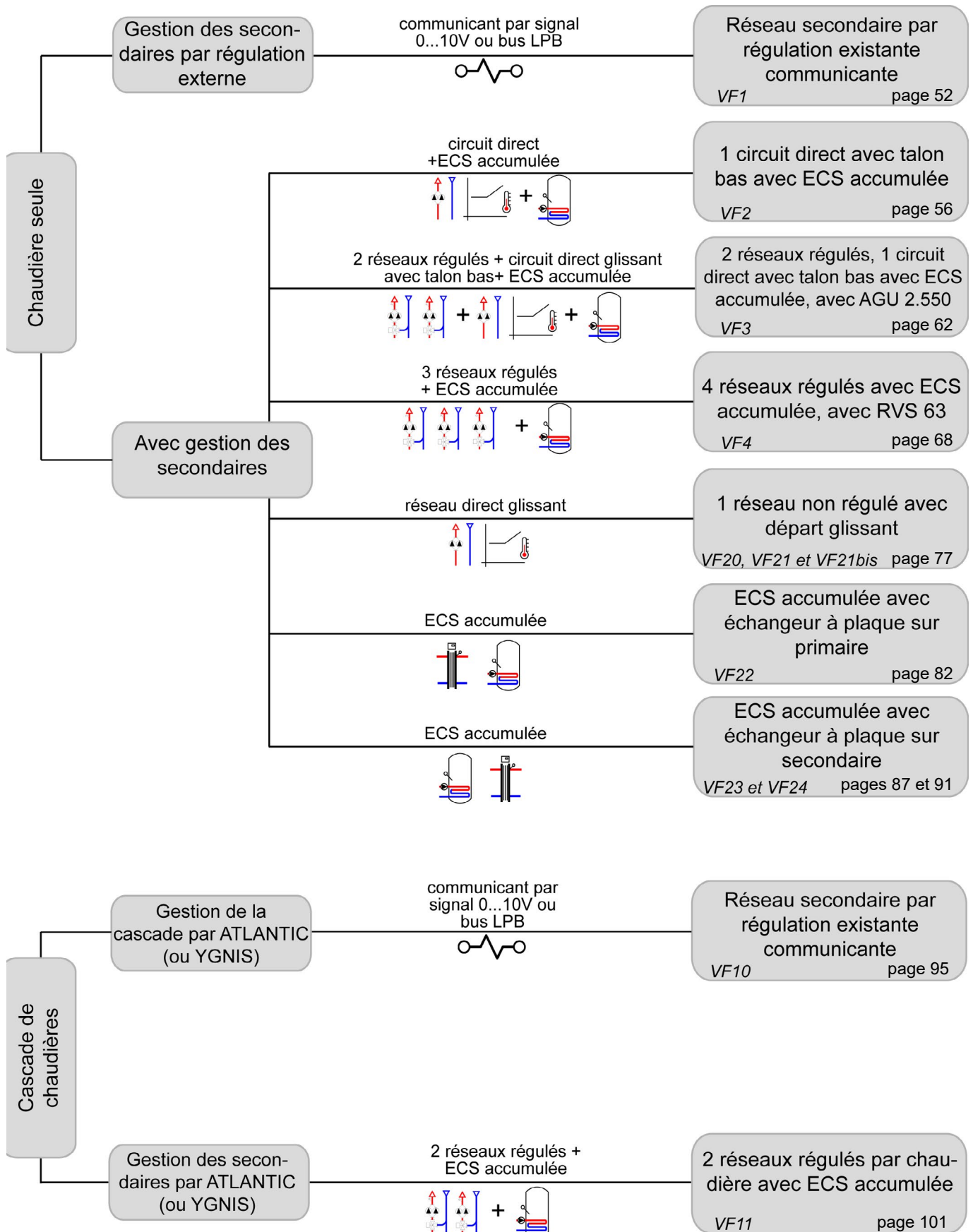
Les appareils munis du symbole ci-dessus ne doivent pas être mis avec les ordures ménagères, mais doivent être collectés séparément. Prenez contact avec Eco-systemes (www.eco-systemes.fr).

8.2. Autres pays


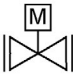
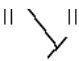

1. Pour l'élimination du produit et des pièces, faire appel aux sociétés d'élimination de déchets, publiques ou privées.
2. Pour davantage d'informations sur l'élimination appropriée du produit, s'adresser à la municipalité, au service de collecte et de traitement des déchets ou au point de vente où le produit a été acheté.

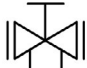



9. SCHÉMAS HYDRAULIQUES ET PARAMÉTRAGES

9.1. Organigrammes de sélection



9.2. Symboles utilisés dans les schémas

Symbole	Fonction
	Vanne d'isolement ouverte
	Vanne 2 voies motorisée
	Filtre
	Groupe de sécurité
	Pot à boues
	Sonde extérieure

Symbole	Fonction
	Vanne d'équilibrage
	Vanne 3 voies motorisée
	Clapet anti-retour
	Pompe
	Purgeur
	Sonde température

9.3. Liste des schémas

CHAUDIÈRE SEULE	52
Sans gestion des secondaires, communicant 0...10V ou LPB.....	52
VF1	
Gestion 1 circuit direct avec talon bas, et production d'ECS.....	56
VF2	
2 circuits régulés, 1 circuit direct avec talon bas, et production d'ECS	62
VF3	
4 circuits régulés, et production d'ECS	69
VF4	
1 circuit non régulé avec départ glissant.....	77
VF20, VF21, VF21bis	
Production ECS avec échangeur à plaque sur primaire	82
VF22	
Production ECS avec hygiatherm	87
VF23	
Production ECS avec ballon à serpentins.....	92
VF24	
CASCADE DE CHAUDIÈRES.....	96
Sans gestion des secondaires, communicant 0...10V ou LPB.....	96
VF10	
2 circuits régulés par chaudière, et production d'ECS	103
VF11	

CHAUDIÈRE SEULE

Sans gestion des secondaires, communicant

0...10V ou LPB

Schéma
VF1
page 1 / 4

A. SCHEMA HYDRAULIQUE

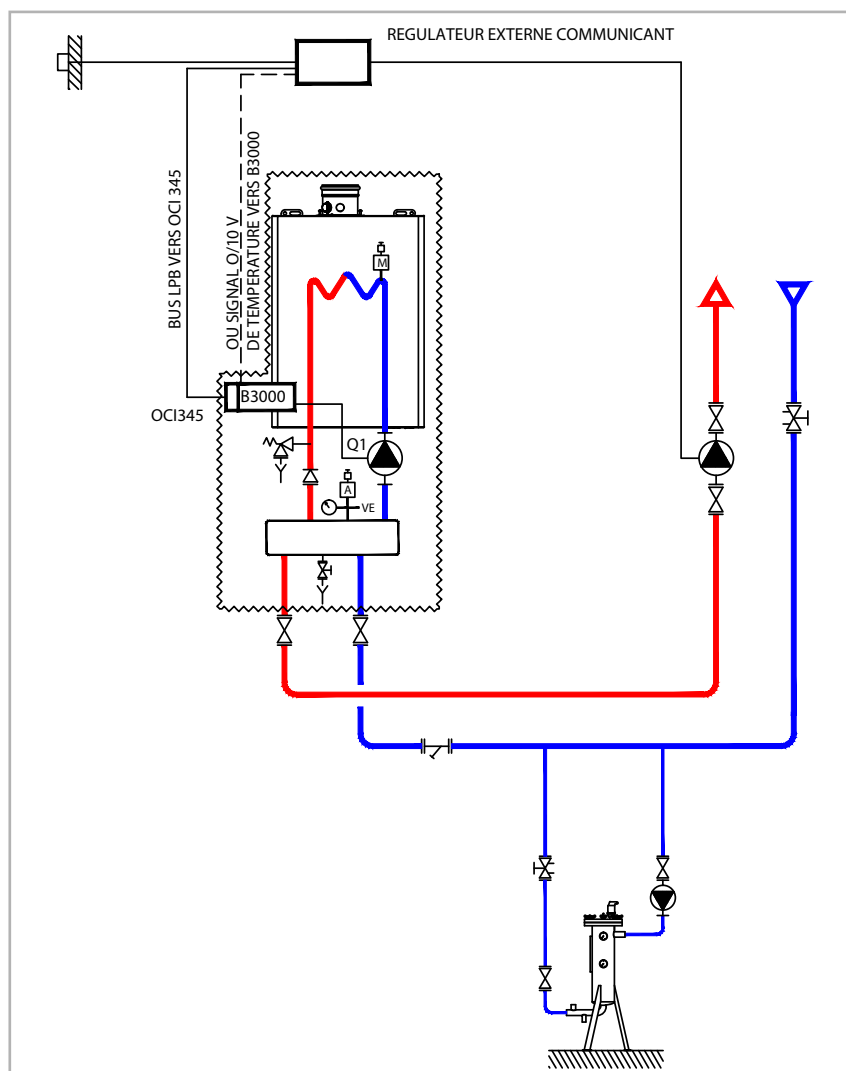


figure 28 - Schéma VF1

C'est la régulation existante qui gère le circuit chauffage de l'installation.

Elle communique à la chaudière, la consigne de température départ à fournir, soit par l'intermédiaire du bus LPB à l'interface OCI 345 (protocole SIEMENS) soit par un signal 0 – 10 V directement au NAVISTEM B3000.

Commandée par la régulation externe, la chaudière fonctionne en température glissante sur le départ pour le chauffage en fonction de la température extérieure.

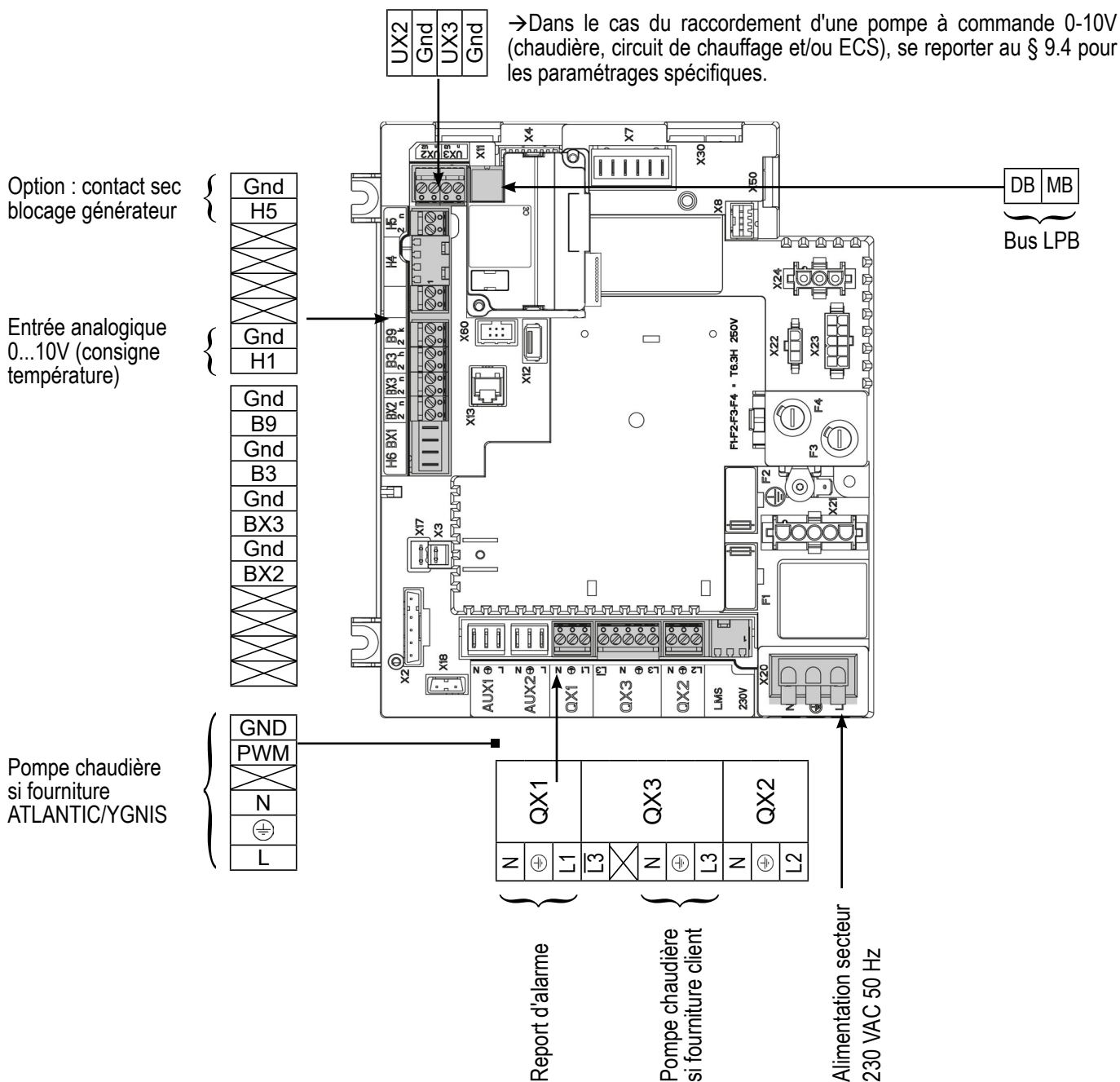
B. ACCESSOIRE DE REGULATION NECESSAIRE

	Quantité	Référence appareil	N° commande
Kit de communication pour bus LPB (si dialogue par bus LPB)	1	OCI 345	059752

C. ACCESSOIRE HYDRAULIQUE PRECONISE

		N° commande
Kit hydraulique chaudière seule	pour VARFREE 35, 40 et 60	082324
	pour VARFREE 70, 80 et 100	082325
	pour VARFREE 120	082326
	pour VARFREE 150	082327

D. RACCORDEMENT ELECTRIQUE CLIENT



E. PROCEDURE SPECIFIQUE DE MISE EN ROUTE

- ☞ Effectuer le montage et les raccordements électriques des accessoires.
- ☞ Effectuer la mise en route de la chaudière seule.
- ☞ Effectuer les réglages suivants :

	N° Ligne	Valeur
• Menu Configuration		
Cas de la pompe chaudière fournie par ATLANTIC/YGNIS	Aucun réglage nécessaire	
Cas de la pompe chaudière fournie par le client (pilotage Tout Ou Rien)	Sortie relais QX3 (5892)	Pompe chaudière Q1
• Menu Heure et date		
Régler l'heure	Heure / minute (1)	HH.MM
Régler la date	Jour / mois (2)	JJ.MM
Régler l'année	Année (3)	AAAA
Pour une demande via entrée 0...10V		
• Menu Configuration		
Configurer l'entrée H1	Fonction entrée H1 (5950)	Demande circ. consom1 10V
	Valeur tension 1 H1 (5953)	0.0
	Valeur fonction H1 (5954)	0
	Valeur tension 2 H1 (5955)	10.0
	Valeur fonction 2 H1 (5956)	1000 (pour une équivalence 10 V = 100 °C)

Attention la chaudière considère une demande de chaleur pour une tension H1 > 0.2 V et une consigne résultante > 6°C*.

La chaudière ne considère plus de demande de chaleur pour une tension H1 < 0.2V ou une consigne résultante < 4°C*.

Dans ce second cas, la vanne d'isolement chaudière va se fermer. Si l'installation ne comporte pas de bouteille de découplage hydraulique, toutes les pompes réseaux devront être arrêtées au risque de les faire caviter.

* : selon échelle renseignée au paramètre 5956

	N° Ligne	Valeur
Option : pour maintenir le générateur à l'arrêt même si le signal 0...10V est différent de 0	Fonction entrée H5 (5977)	Empêchement démarrage (génère un défaut E846)
Pour une demande via LPB (menu Réseau LPB)		
• Menu Réseau LPB		
Vérifier que la chaudière est définie en tant que maître générateur	Adresse appareil (6600)	1
	Adresse segment (6601)	0
	Fonction alimentation bus (6604)	Automatique
	Fonctionnement horloge (6640)	Esclave avec ajustement
• Menu Configuration		
Enregistrer les sondes	Enregistrer sonde (6200)	Oui (repassé à non automatiquement)

F. VALIDATION ELECTRIQUE ET HYDRAULIQUE

Pour une demande via entrée 0...10V

- Menu *Test des entrées/sorties*

	N° Ligne	Valeur
Tension en H1	Signal de tension H1 (7840)	A valider avec la tension qu'envoi l'automate de la chaufferie
Sens du contact H5	Eta du contact H5 (7865)	Ouvert / Fermé

Pour une demande via LPB

Si le régulateur chaufferie est paramétré en horloge maître, le contrôleur de chaudière doit récupérer la date et l'heure.

Dans les 2 cas

- Menu *Test des entrées/sorties*

Report d'alarme	Test des relais (7700)	Sortie relais QX1
Pilotage pompe chaudière si fourniture client	Test des relais (7700)	Sortie relais QX3
Retour à zéro des sorties	Test des relais (7700)	Pas de test

G. OPTIMISATION DU PARAMETRAGE

Optimisation de la maintenance :

Il est possible de générer un message de maintenance ne mettant pas en défaut la chaudière. Ce message de maintenance peut intervenir après l'écoulement des 3 compteurs suivants :

- Temps depuis la dernière maintenance (ou mise en service) : régler le paramètre 7044 à 12 mois)
- Heures de fonctionnement du brûleur (paramètre 7040)
- Nombre de démarrage (paramètre 7042)

Ces 2 derniers paramètres sont dépendant de l'installation hydraulique de la chaufferie. Il est conseillé d'utiliser au minimum le paramètre 7044 pour la maintenance annuelle.

CHAUDIÈRE SEULE

Gestion 1 circuit direct avec talon bas, et production d'ECS

Schéma

VF2

page 1 / 6

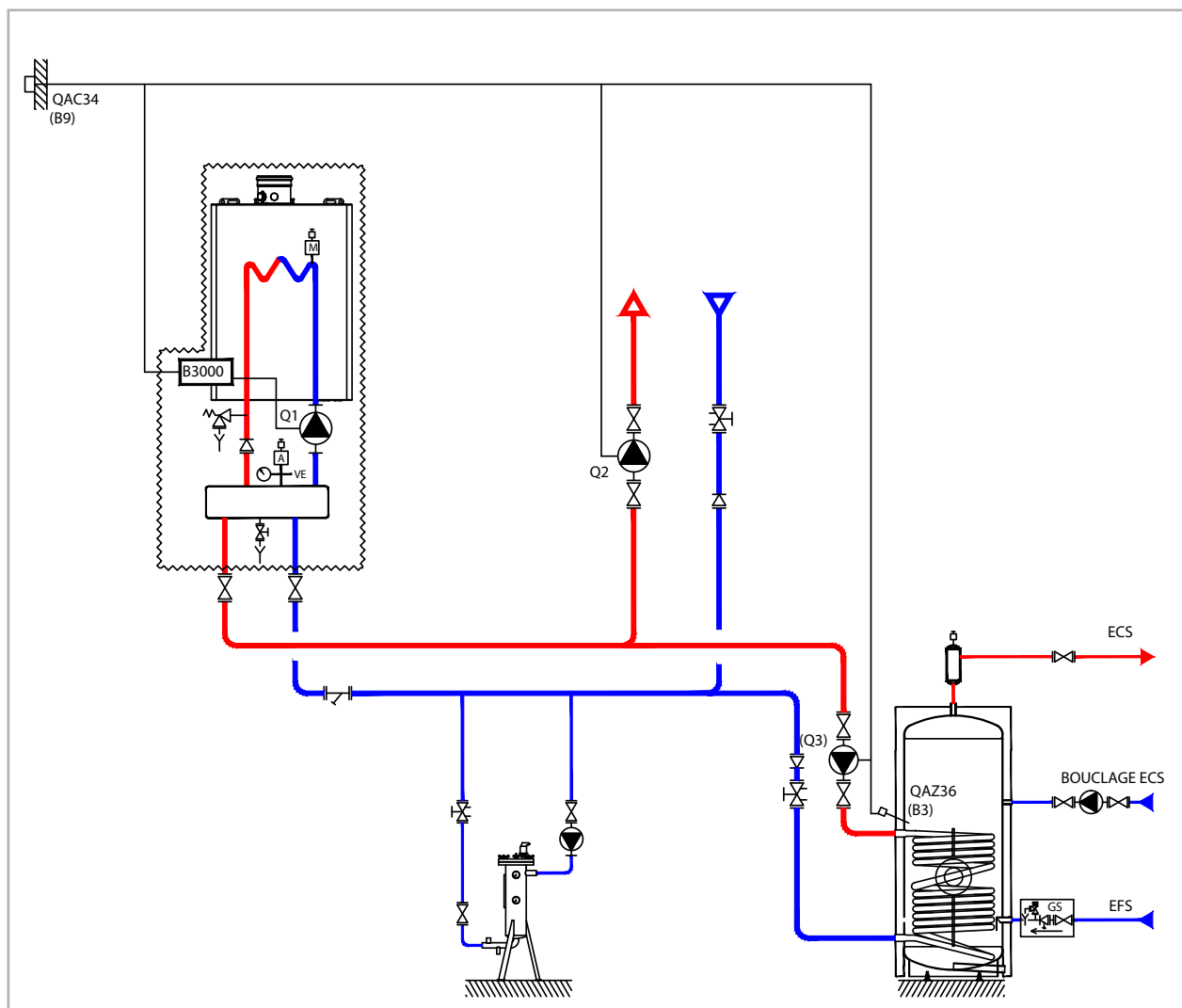
A. SCHEMA HYDRAULIQUE

figure 29 - Schéma VF2

La chaudière fonctionne en température départ variable en fonction de la température extérieure mesurée par la sonde extérieure QAC 34.

La loi d'eau chauffage est programmée sur le NAVISTEM B3000 avec ou sans limite basse de température avec une programmation hebdomadaire.

La production d'eau chaude sanitaire est gérée par le NAVISTEM B3000 grâce à la sonde QAZ 36 placée dans le ballon.

B. ACCESSOIRE DE REGULATION NECESSAIRE

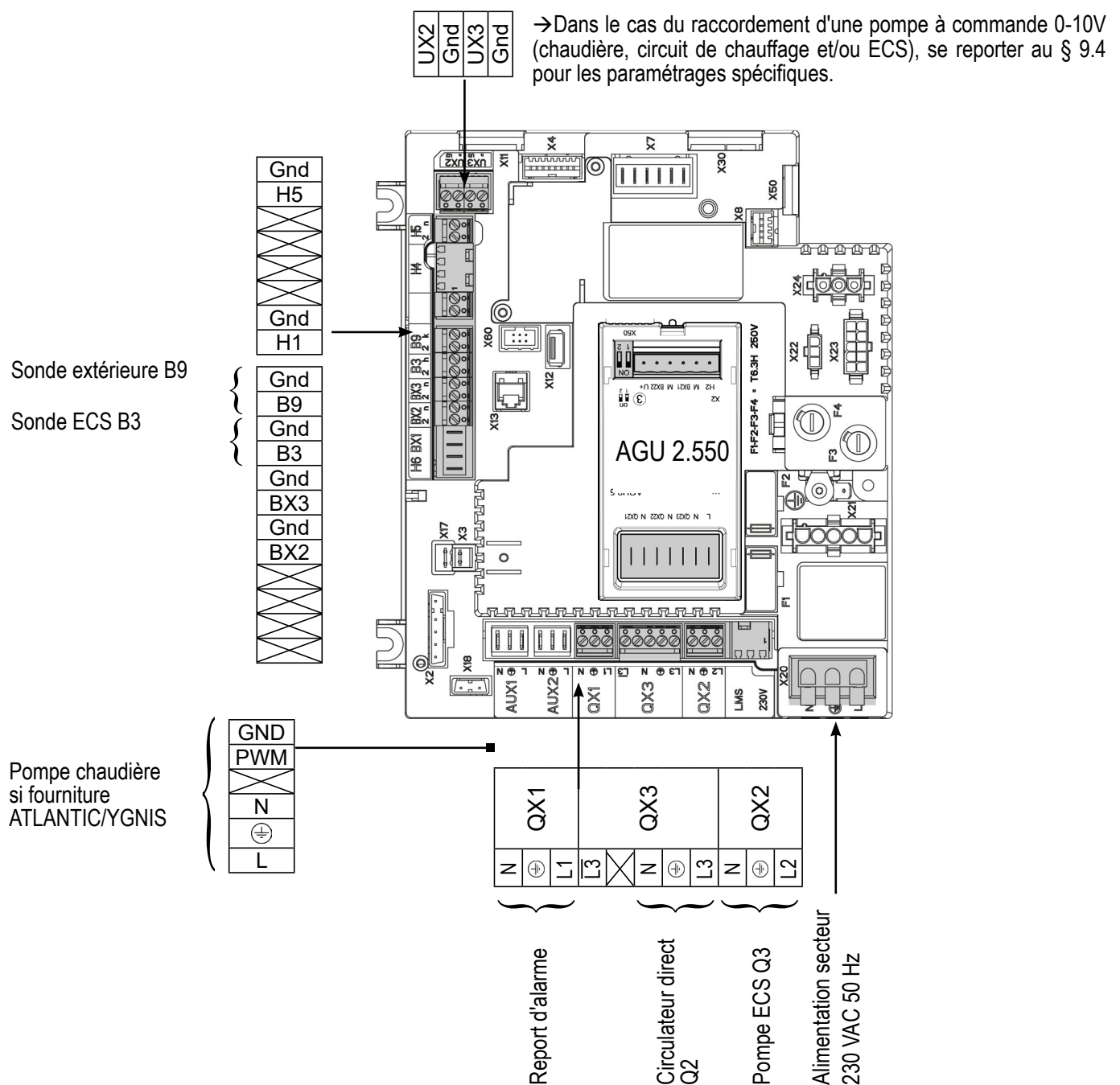
	Quantité	Référence appareil	N° commande
Kit sonde extérieure	1	QAC 34	059260
Kit sonde ECS	1	QAZ 36	059261
Cas d'une pompe chaudière fournie par le client avec un pilotage Tout Ou Rien) Kit module d'extension (livré avec une sonde réseau QAD 36)	1	AGU 2.550	059753

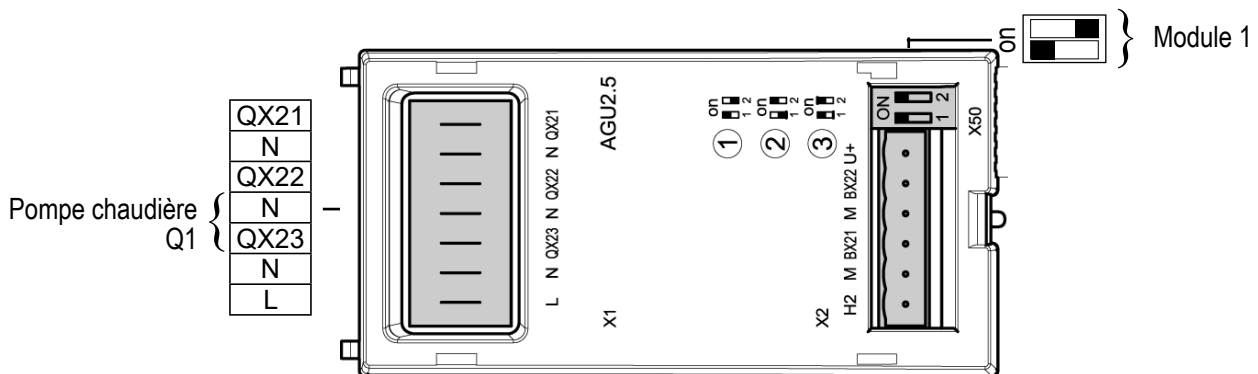
Schéma : VF2

C. ACCESSOIRE HYDRAULIQUE PRECONISE

		N° commande
Kit hydraulique chaudière seule	pour VARFREE 35, 40 et 60	082324
	pour VARFREE 70, 80 et 100	082325
	pour VARFREE 120	082326
	pour VARFREE 150	082327

D. RACCORDEMENT ELECTRIQUE CLIENT



Dans le cas d'une pompe chaudière fournie par le client avec un pilotage Tout Ou Rien :**ATTENTION :**

Bien paramétrer les switches sur les modules d'extension AGU 2.550.



E. PROCEDURE SPECIFIQUE DE MISE EN ROUTE

- ☞ Effectuer le montage et les raccordements électriques des accessoires.
- ☞ Effectuer la mise en route de la chaudière seule.
- ☞ Effectuer les réglages ci-après.

	N° Ligne	Valeur
• Menu <u>Heure et date</u>		
Régler l'heure	Heure / minute (1)	HH.MM
Régler la date	Jour / mois (2)	JJ.MM
Régler l'année	Année (3)	AAAA
• Menu <u>Configuration</u>		
Mettre en route le circuit de chauffage 1	Circuit de chauffage 1 (5710)	Marche
Configurer la sortie d'alarme	Sortie relais QX1 (5890)	Sortie d'alarme K10
Configurer la pompe ECS Q3	Sortie relais QX2 (5891)	Pompe/vanne ECS Q3
Configurer la pompe circuit direct Q2	Sortie relais QX3 (5892)	Pompe CC1 Q2
<i>Dans le cas d'une pompe chaudière fournie par ATLANTIC/YGNIS :</i>		
	Aucun réglage nécessaire	

Schéma : VF2

page 4 / 6

	N° Ligne	Valeur
Dans le cas d'une pompe chaudière fournie par le client avec un pilotage Tout Ou Rien :		
Configurer la fonction du module d'extension	Fonct module d'extension 1 (6020)	Multifonction
Configurer la sortie pour piloter la pompe chaudière	Sortie relais QX23 module 1 (6032)	Pompe chaudière Q1
• Menu <u>Circuit de chauffage 1</u>		
Régler la consigne confort	Température de consigne confort (710)	---
Régler la pente de la courbe	Pente de la courbe de chauffe (720)	---
Régler la température départ mini si nécessaire	T° consigne départ min (740)	60 °C (à ajuster en fonction du talon bas)
• Commuter le régime chauffage en confort permanent		
• Menu <u>Eau Chaude Sanitaire</u>		
Régler la consigne confort	Consigne confort (1610)	---
• Activer le régime ECS		
• Menu <u>Configuration</u>		
Enregistrer les sondes	Enregistrer sonde (6200)	Oui (repassse à non automatiquement)

F. VALIDATION ELECTRIQUE ET HYDRAULIQUE

• Menu <u>Test des entrées/sorties</u>		
Contrôler les sorties		
Report d'alarme	Test des relais (7700)	Sortie relais QX1
Pompe ECS Q3	Test des relais (7700)	Sortie relais QX2
Pompe circuit direct Q2	Test des relais (7700)	Sortie relais QX3
Pilotage pompe chaudière si fourniture client	Test des relais (7700)	Sortie relais QX23 module 1
Retour à zéro des sorties	Test des relais (7700)	Pas de test
Contrôler les valeurs des sondes		
Sonde extérieure B9	T° extérieure B9 (7730)	en °C
Sonde ECS B3	Température ECS B3/B38 (7750)	en °C

G. OPTIMISATION DU PARAMETRAGE

Optimisation du circuit de chauffage :

- Menu **Circuit chauffage 1**
 - Régler la consigne réduit Température de consigne réduite (712) ---

- Menu **Programme horaire CC1**
 - Présélection Présélection (500) ---
 - Ajuster la programmation horaire Phases encl / décl (501...506) ---

- Menu **Vacances circuit CC1**
 - Présélection Présélection (641) ---
 - Ajuster la programmation horaire Phases encl / décl (642-643) ---

- Commuter le régime chauffage en automatique **AUTO**

Optimisation de l'ECS :

- Menu **Eau Chaude Sanitaire**
 - Régler la consigne réduite Consigne réduit (1612) ---
 - Régler le régime de libération de l'ECS Libération ECS (1620) Prog. horaire 4/ECS

 - Menu **Configuration**
 - Activer le mode hors-gel des circuits de chauffage Hors gel de l'installation (6120) Marche

 - Menu **Programme horaire 4 / ECS**
 - Présélection Présélection (560) ---
 - Ajuster la programmation horaire Phases encl / décl (561...566) ---

 - Menu **Ballon ECS**
 - Ajuster la surélévation Surélévation température de consigne départ (5020) ---
- | | N° Ligne | Valeur |
|---|---|---------------|
| • Menu Eau Chaude Sanitaire | | |
| Paramétrer une fonction anti-légionelle | Fonction anti-légionelles (1640) | --- |
| | Fonction légionelle périodique (1641) | --- |
| | Fonction légionelle jour semaine (1642) | --- |

Température de consigne ant-légionelles (1645)	---
Durée fonction anti-légionelles (1646)	---

Optimisation de la maintenance :

Il est possible de générer un message de maintenance ne mettant pas en défaut la chaudière. Ce message de maintenance peut intervenir après l'écoulement des 3 compteurs suivants :

- Temps depuis la dernière maintenance (ou mise en service) : régler le paramètre 7044 à 12 mois)
- Heures de fonctionnement du brûleur (paramètre 7040)
- Nombre de démarrage (paramètre 7042)

Ces 2 derniers paramètres sont dépendant de l'installation hydraulique de la chaufferie. Il est conseillé d'utiliser au minimum le paramètre 7044 pour la maintenance annuelle.

CHAUDIÈRE SEULE

*2 circuits régulés, 1 circuit direct avec talon bas, et
production d'ECS*

Schéma

VF3

page 1 / 7

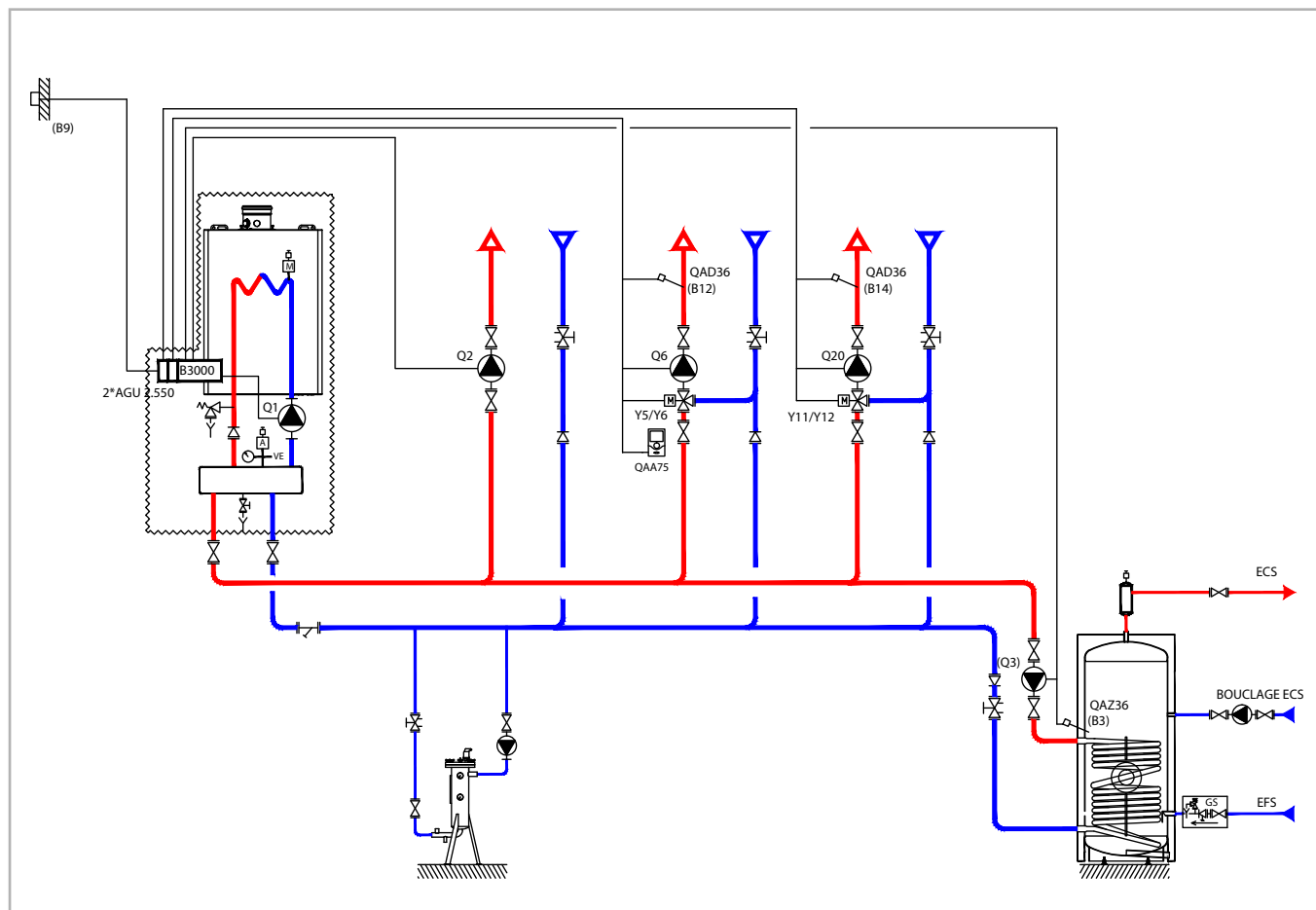
A. SCHEMA HYDRAULIQUE

figure 30 - Schéma VF3

La loi d'eau du circuit chauffage est programmée sur le NAVISTEM B3000 avec une programmation chauffage hebdomadaire.

Les interfaces AGU 2.550, intégrées dans la chaudière, permettent la gestion des deux vannes trois voies de régulation des réseaux chauffage.

La chaudière fonctionne en température départ variable en fonction de la température extérieure mesurée par la sonde QAC 34 sans limite basse de température.

La production d'eau chaude sanitaire est gérée par le NAVISTEM B3000 grâce à la sonde QAZ 36 placée dans le ballon.

B. ACCESSOIRE DE REGULATION NECESSAIRE

	Quantité	Référence appareil	N° commande
Kit module d'extension (livré avec une sonde réseau QAD 36)	2	AGU 2.550	059753
Kit sonde ECS	1	QAZ 36	059261
Kit sonde extérieure	1	QAC 34	059260
Kit sonde d'ambiance	1	QAA 75	040954

C. ACCESSOIRE HYDRAULIQUE PRECONISE

		N° commande
Kit hydraulique chaudière seule	pour VARFREE 35, 40 et 60	082324
	pour VARFREE 70, 80 et 100	082325
	pour VARFREE 120	082326
	pour VARFREE 150	082327

D. RACCORDEMENT ELECTRIQUE CLIENT

→ Dans le cas du raccordement d'une pompe à commande 0-10V (chaudière, circuit de chauffage et/ou ECS), se reporter au § 9.4 pour les paramétrages spécifiques.

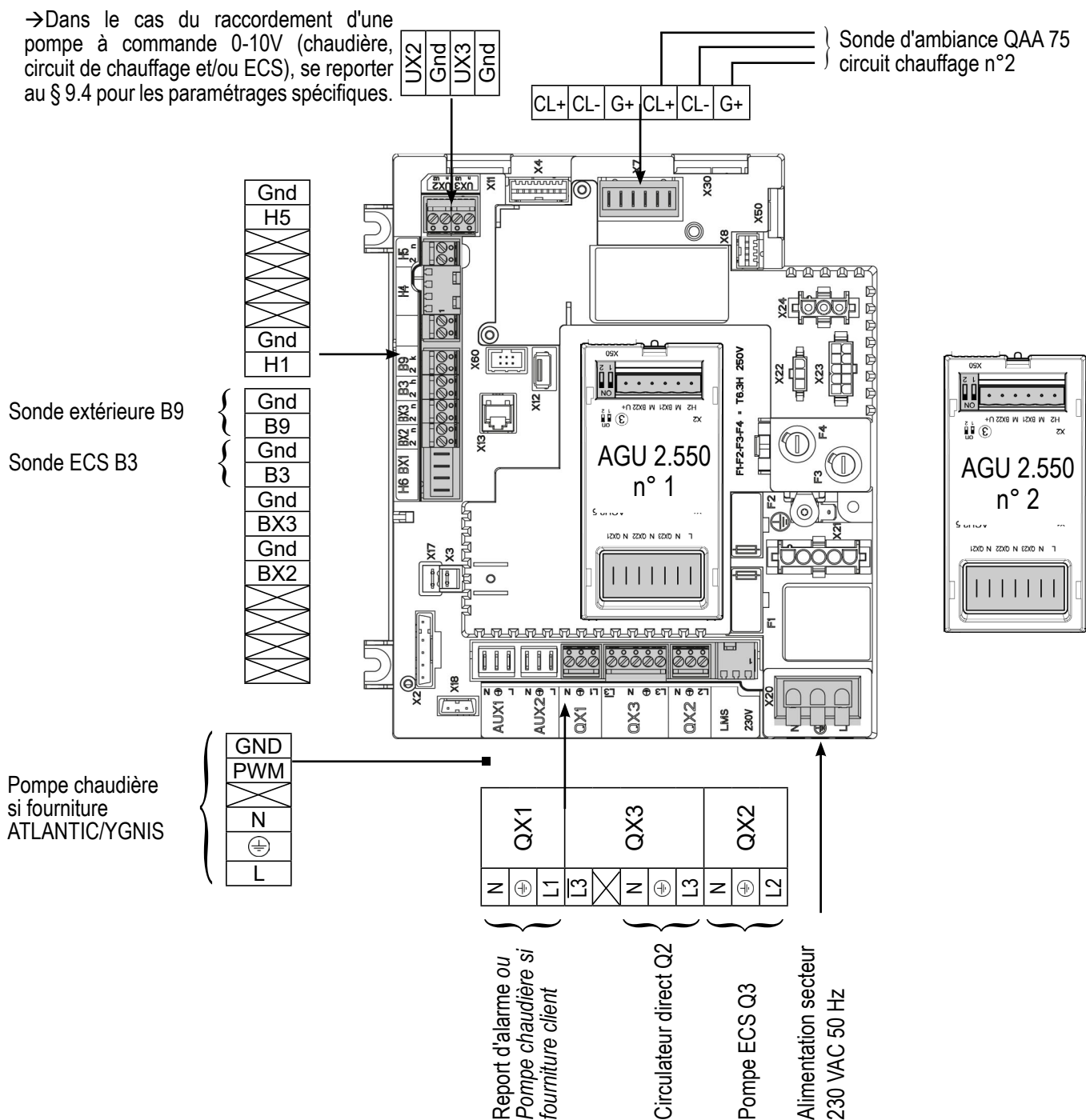
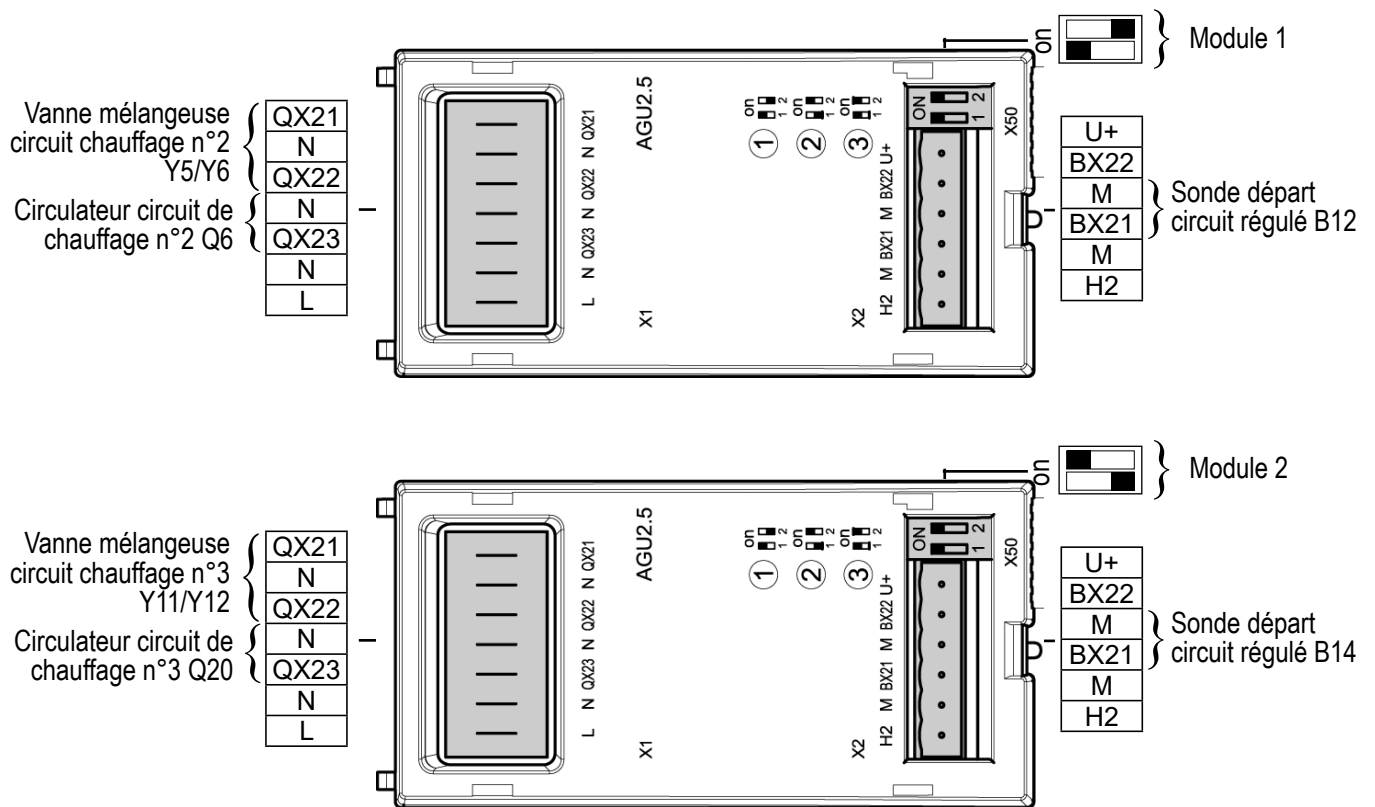


Schéma : VF3



E. PROCEDURE SPECIFIQUE DE MISE EN ROUTE

Effectuer le montage et les raccordements électriques des accessoires.



ATTENTION : Bien paramétrer les switches sur les modules d'extension AGU 2.550.



Effectuer la mise en route de la chaudière seule.

Effectuer les réglages ci-après.

	N° Ligne	Valeur
• Menu <u>Heure et date</u>		
Régler l'heure	Heure / minute (1)	HH.MM
Régler la date	Jour / mois (2)	JJ.MM
Régler l'année	Année (3)	AAAA
• Menu <u>Configuration</u>		
Mettre en route le circuit de chauffage 1	Circuit de chauffage 1 (5710)	Marche
Mettre en route le circuit de chauffage 2	Circuit de chauffage 2 (5715)	Marche
Mettre en route le circuit de chauffage 3	Circuit de chauffage 3 (5721)	Marche

Schéma : VF3

page 4 / 7

	N° Ligne	Valeur
Configurer la pompe chaudière ou le report d'alarme		
Fourniture ATLANTIC/YGNIS		
Configurer la sortie d'alarme	Sortie par relais QX1 (5890)	Sortie d'alarme K10
Fourniture client (pilotage Tout Ou Rien)		
Configurer la sortie (il n'y a plus de sortie alarme disponible)	Sortie par relais QX1 (5890)	Pompe chaudière Q1
Configurer la pompe ECS	Sortie par relais QX2 (5891)	Pompe/vanne ECS Q3
Configurer la pompe circuit direct Q2	Sortie par relais QX3 (5892)	Pompe CC1 Q2
Configurer les modules d'extension		
	Fonction module d'extension 1 (6020)	Circuit chauffage 2
	Fonction module d'extension 2 (6021)	Circuit chauffage 3
• Menu Circuit de chauffage 1 / 2 / 3		
Pour chaque circuit :		
Régler la consigne confort	Température de consigne confort (710/1010/1310)	---
Régler la pente de la courbe	Pente de la courbe de chauffe (720/1020/1320)	---
Régler la température départ mini pour le circuit de chauffage 1	T° consigne départ min (740)	60 °C (à ajuster en fonction du talon bas)
Suppression de la surélévation	Surélévation v. mélangeuse (830)	0 °C
• Commuter le régime chauffage en confort permanent		
• Menu Eau Chaude Sanitaire		
Régler la consigne confort	Consigne confort (1610)	---
• Activer le régime ECS		
• Menu Configuration		
Enregistrer les sondes	Enregistrer sonde (6200)	Oui (repassse à non automatiquement)

F. VALIDATION ELECTRIQUE ET HYDRAULIQUE

	N° Ligne	Valeur
• Menu Test des entrées/sorties		
Contrôler les sorties		
Cas de la pompe chaudière fournie par ATLANTIC/YGNIS		
Report d'alarme	Test des relais (7700)	Sortie relais QX1
Cas de la pompe chaudière fournie par le client (pilotage Tout Ou Rien)		
Pompe chaudière Q1	Test des relais (7700)	Sortie relais QX1
Pompe ECS Q3	Test des relais (7700)	Sortie relais QX2
Pompe circuit direct Q2	Test des relais (7700)	Sortie relais QX3
Ouverture V3V CC2	Test des relais (7700)	Sortie relais QX21 module 1
Fermeture V3V CC2	Test des relais (7700)	Sortie relais QX22 module 1
Pompe CC2	Test des relais (7700)	Sortie relais QX23 module 1
Ouverture V3V CC3	Test des relais (7700)	Sortie relais QX21 module 2
Fermeture V3V CC3	Test des relais (7700)	Sortie relais QX22 module 2
Pompe CC3	Test des relais (7700)	Sortie relais QX23 module 2
Retour à zéro des sorties	Test des relais (7700)	Pas de test
Contrôler les valeurs des sondes		
Sonde extérieure B9	T° extérieure B9 (7730)	en °C
Sonde ECS B3	Température ECS B3/B38 (7750)	en °C
Sonde départ B12	Température sonde BX21 module 1 (7830)	en °C
Sonde départ B14	Température sonde BX21 module 2 (7832)	en °C

G. OPTIMISATION DU PARAMETRAGE

Optimisation des circuits de chauffage :

	N° Ligne	Valeur
• Menu <i>Circuit chauffage 1 / 2 / 3</i>		
Régler la consigne réduit	Température de consigne réduite (712/1012/1312)	---
• Menu <i>Circuit chauffage 2 / 3</i>		
Fonction ECO pour une bascule automatique été / hiver (voir notice NAVISTEM B3000) <i>Fonction activée par défaut</i>	Limite chauffe été/hiver (1030/1330)	19 °C
Fonction ECO journalière pour une bascule automatique confort / réduit suivant l'écart entre la consigne et la température extérieure (voir notice NAVISTEM B3000) <i>Fonction non activée par défaut</i>	Limite de chauffe journalière (1032/1332)	-3 °C
• Menu <i>Programme horaire CC1 / CC2 / CC3</i>		
Présélection	Présélection (500/520/540)	---
Ajuster la programmation horaire	Phases encl / décl (501...506) (521...526) (541...546)	---
• Menu <i>Vacances circuit CC1 / CC2 / CC3</i>		
Présélection	Présélection (641/651/661)	---
Ajuster la programmation horaire	Phases encl / décl (642-643) (652-653) (662-663)	---
• Menu <i>Configuration</i>		
Activer le mode hors-gel des circuits de chauffage	Hors gel de l'installation (6120)	Marche
• Commuter le régime chauffage en automatique		AUTO

Optimisation de l'ECS :

• Menu <i>Ballon ECS</i>		
Ajuster la surélévation	Surélévation température de consigne départ (5020)	16 °C

Optimisation de la maintenance :

Il est possible de générer un message de maintenance ne mettant pas en défaut la chaudière. Ce message de maintenance peut intervenir après l'écoulement des 3 compteurs suivants :

- Temps depuis la dernière maintenance (ou mise en service) : régler le paramètre 7044 à 12 mois)
- Heures de fonctionnement du brûleur (paramètre 7040)
- Nombre de démarrage (paramètre 7042)

Ces 2 derniers paramètres sont dépendant de l'installation hydraulique de la chaufferie. Il est conseillé d'utiliser au minimum le paramètre 7044 pour la maintenance annuelle.

H. PARAMETRAGE DE LA SONDE D'AMBIANCE**Lier la sonde au circuit de chauffage :**

	N° Ligne	Valeur
• Menu <i>Interface utilisateur</i> de la sonde d'ambiance		
Affecter le circuit de chauffage à la sonde d'ambiance	Utilisation (40)	Appareil ambiance 2

La sonde d'ambiance permet le paramétrage du circuit de chauffage. Elle règle le paramètre 1012 (circuit chauffage 2).

Se référer à la notice du NAVISTEM B3000 pour les autres fonctions associées à la sonde d'ambiance.

CHAUDIÈRE SEULE

4 circuits régulés, et production d'ECS

Schéma
VF4
page 1 / 8

A. SCHEMA HYDRAULIQUE

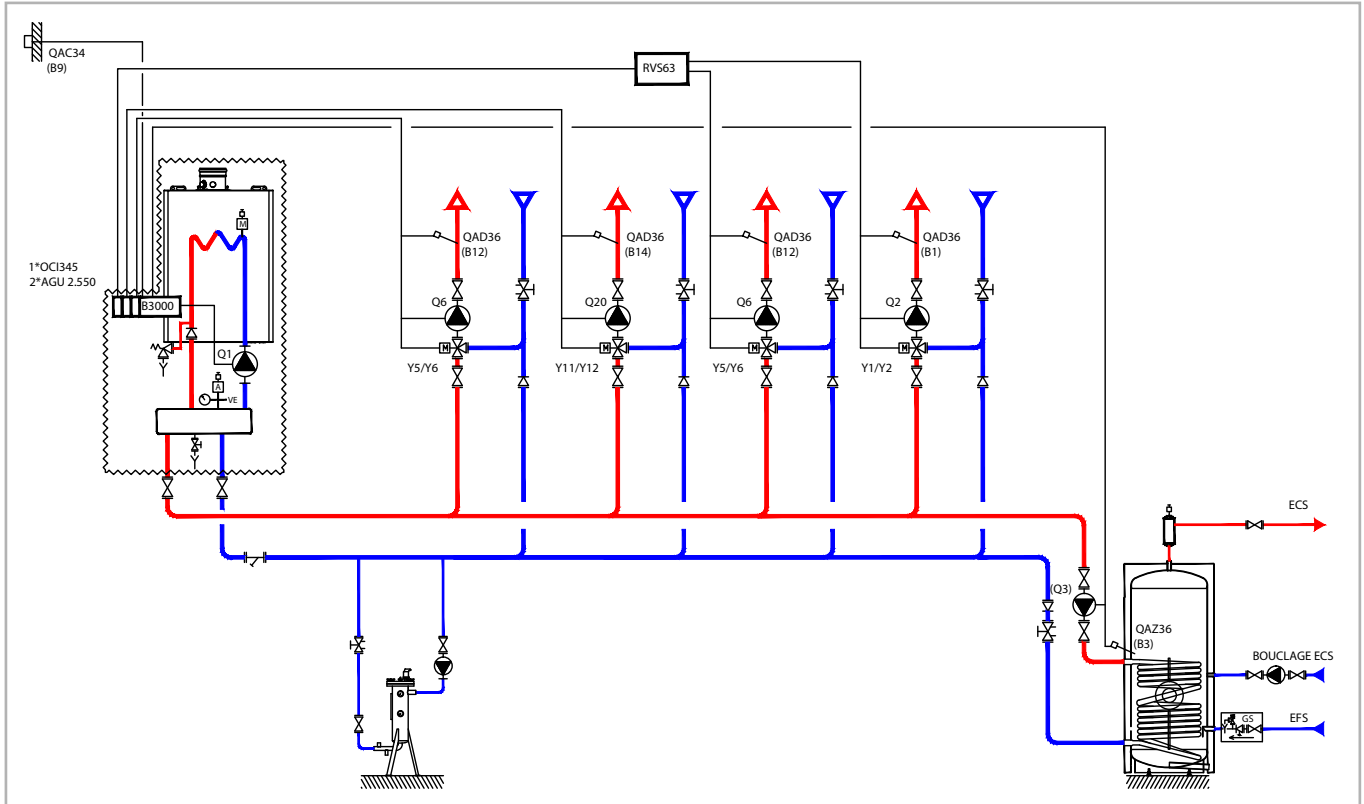


figure 31 - Schéma VF4

La loi d'eau du circuit chauffage est programmée sur le NAVISTEM B3000 avec une programmation chauffage hebdomadaire.

Les interfaces AGU 2.550 permettent la gestion de deux vannes trois voies de régulation des réseaux chauffage. Les deux autres seront gérées par le RVS 63 intégré dans un boîtier extérieur la chaudière.

La chaudière fonctionne en température départ variable en fonction de la température extérieure mesurée par la sonde QAC 34 sans limite basse de température.

La production d'eau chaude sanitaire est gérée par le NAVISTEM B3000 grâce à la sonde QAZ 36 placée dans le ballon.

B. ACCESSOIRE DE REGULATION NECESSAIRE

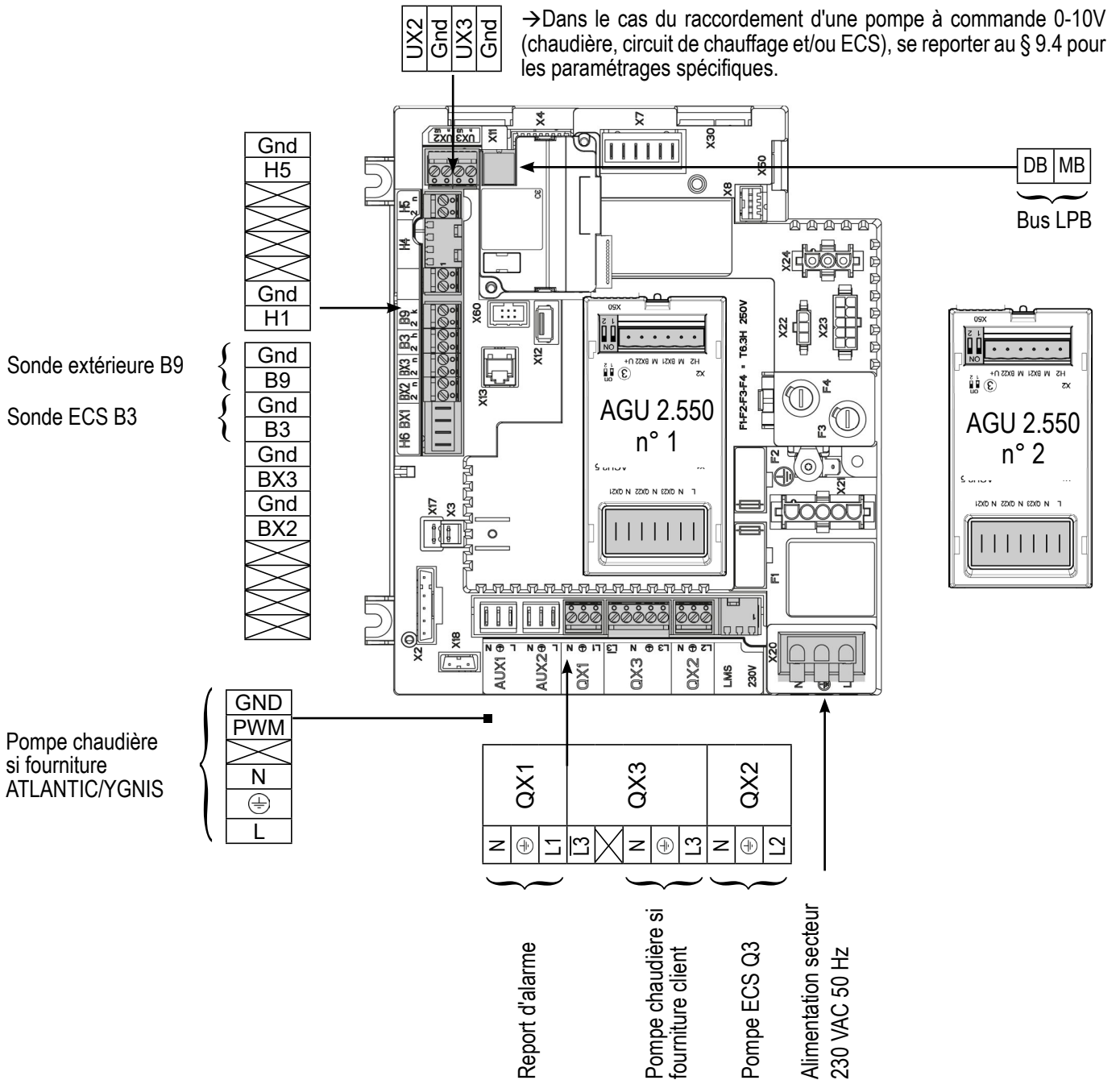
	Quantité	Référence appareil	N° commande
Kit régulateur cascade	1	RVS 63	059516
Kit module d'extension (livré avec une sonde réseau QAD 36)	2	AGU 2.550	059753
Kit communication	1	OCI 345	059752
Kit sonde ECS	1	QAZ 36	059261
Kit sonde extérieure	1	QAC 34	059260

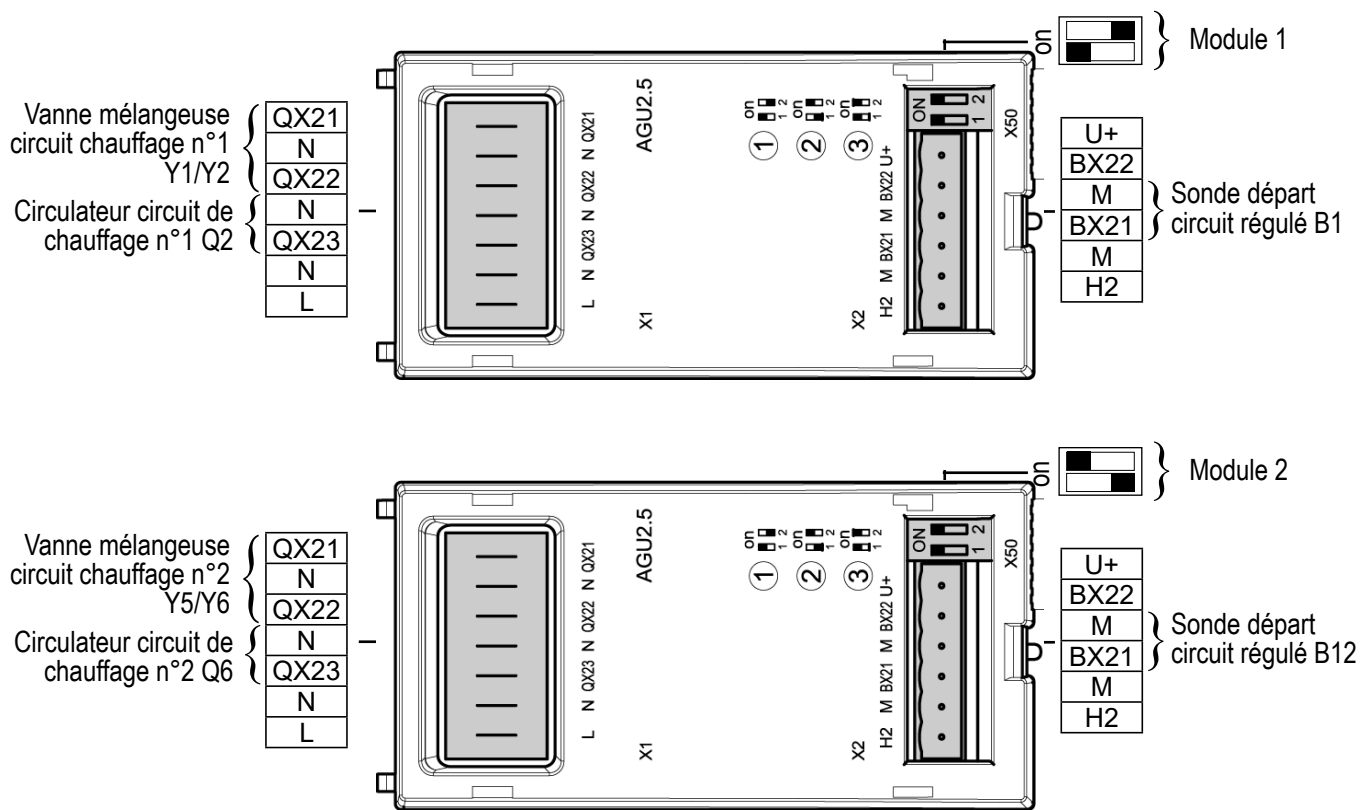
Schéma : VF4

C. ACCESSOIRE HYDRAULIQUE PRECONISE

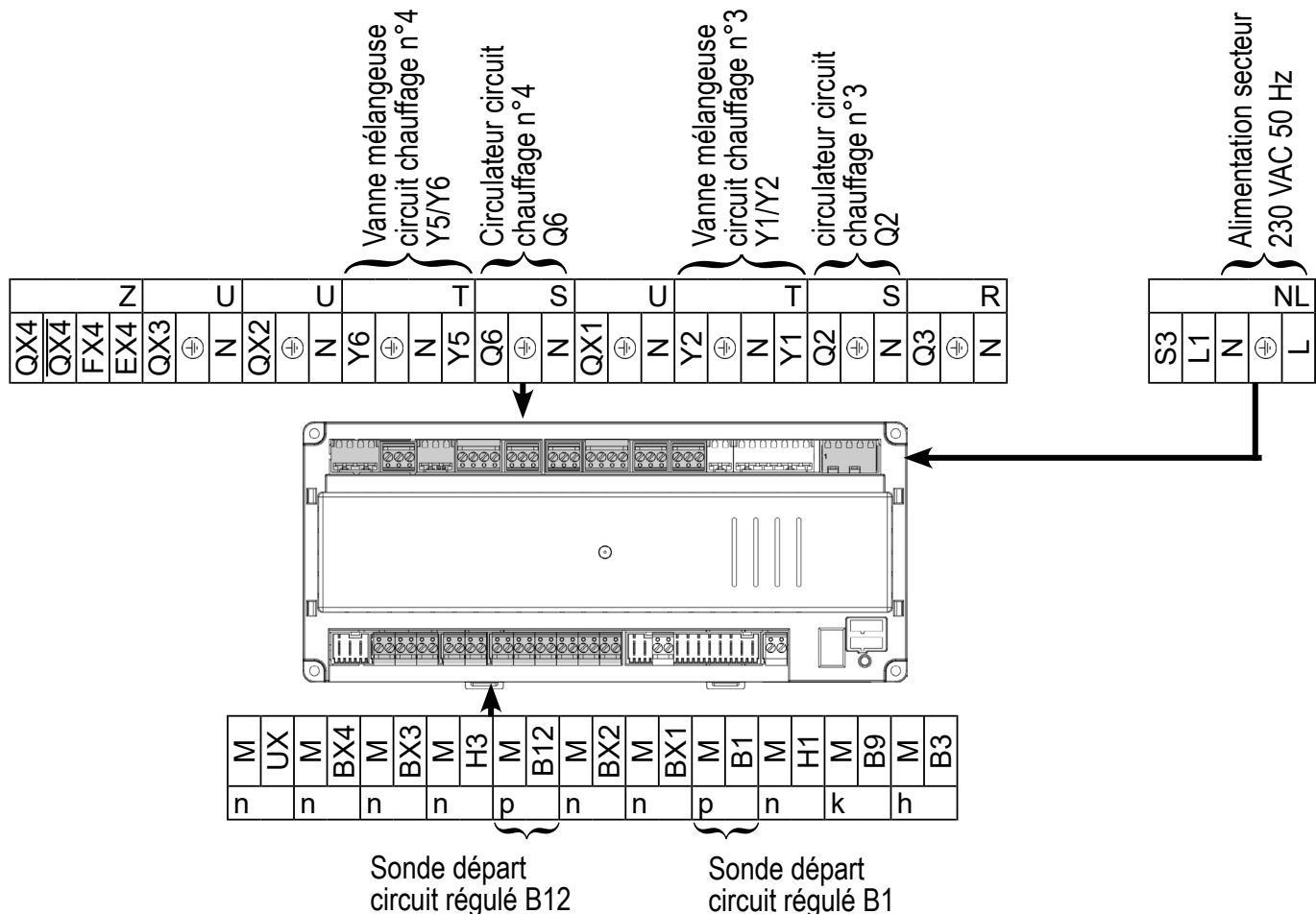
		N° commande
Kit hydraulique chaudière seule	pour VARFREE 35, 40 et 60	082324
	pour VARFREE 70, 80 et 100	082325
	pour VARFREE 120	082326
	pour VARFREE 150	082327

D. RACCORDEMENT ELECTRIQUE CLIENT





Boîtier régulateur RVS 63 :



E. PROCEDURE SPECIFIQUE DE MISE EN ROUTE

☞ Effectuer le montage et les raccordements électriques des accessoires.



ATTENTION :

Bien paramétrer les switchs sur les modules d'extension AGU 2.550.

☞ Effectuer la mise en route de la chaudière seule.



☞ Effectuer les réglages ci-après.

Sur la chaudière VARFREE :

	N° Ligne	Valeur
• Menu <i>Heure et date</i>		
Régler l'heure	Heure / minute (1)	HH.MM
Régler la date	Jour / mois (2)	JJ.MM
Régler l'année	Année (3)	AAAA
• Menu <i>Configuration</i>		
Mettre en route le circuit de chauffage 1	Circuit de chauffage 1 (5710)	Marche
Mettre en route le circuit de chauffage 2	Circuit de chauffage 2 (5715)	Marche
Configurer la sortie d'alarme	Sortie par relais QX1 (5890)	Sortie d'alarme K10
Configurer la pompe ECS	Sortie par relais QX2 (5891)	Pompe/vanne ECS Q3
Cas où la pompe chaudière est fournie par le client (pilotage Tout Ou Rien)	Sortie par relais QX3 (5892)	Pompe chaudière Q1
Configurer les modules d'extension	Fonction module d'extension 1 (6020)	Circuit chauffage 1
	Fonction module d'extension 2 (6021)	Circuit chauffage 2
• Menu <i>Réseau LPB</i>		
Numéro de l'appareil	Adresse appareil (6600)	1
Numéro de segment	Adresse segment (6601)	0
Régler l'alimentation du bus	Fonction alimentation bus (6604)	Automatique
Régler le régime d'horloge	Fonctionnement horloge (6640)	Maître
• Menu <i>Circuit de chauffage 1 / 2</i>		
Régler la consigne confort	Température de consigne confort (710/1010)	---
Régler la pente de la courbe	Pente de la courbe de chauffe (720/1020)	---

Schéma : VF4

page 5 / 8

	N° Ligne	Valeur
<ul style="list-style-type: none"> • Menu Eau Chaude Sanitaire 		
Régler la consigne confort	Consigne confort (1610)	---
Régler un régime ECS permanent	Libération (1620)	24h/jour
<ul style="list-style-type: none"> • Activer le régime ECS 		
<ul style="list-style-type: none"> • Menu Configuration 		
Enregistrer les sondes	Enregistrer sonde (6200)	Oui (repassse à non automatiquement)
Sur le RVS 63 :		
<ul style="list-style-type: none"> • Menu Configuration 		
Mettre en route le circuit de chauffage 1	Circuit de chauffage 1 (5710)	Marche
Mettre en route le circuit de chauffage 2	Circuit de chauffage 2 (5715)	Marche
Enregistrer les sondes	Enregistrer sonde (6200)	Oui (repassse à non automatiquement)
<ul style="list-style-type: none"> • Menu Réseau LPB 		
Numéro de l'appareil	Adresse appareil (6600)	1
Numéro de segment	Adresse segment (6601)	1
Régler l'alimentation du bus	Fonction alimentation bus (6604)	Automatique
Régler le régime d'horloge	Fonctionnement horloge (6640)	Esclave sans ajustement
<ul style="list-style-type: none"> • Menu Circuit de chauffage 1 / 2 		
Régler la consigne confort	Température de consigne confort (710/1010)	---
Régler la pente de la courbe	Pente de la courbe de chauffe (720/1020)	---
<ul style="list-style-type: none"> • Commuter le régime chauffage en confort permanent 		

F. VALIDATION ELECTRIQUE ET HYDRAULIQUE

Sur la chaudière VARFREE :

	N° Ligne	Valeur
• Menu <i>Test des entrées/sorties</i>		
Contrôler les sorties		
Report d'alarme	Test des relais (7700)	Sortie relais QX1
Pompe ECS Q3	Test des relais (7700)	Sortie relais QX2
Pompe chaudière Q1 si fourniture client	Test des relais (7700)	Sortie relais QX3
Ouverture V3V CC1	Test des relais (7700)	Sortie relais QX21 module 1
Fermeture V3V CC1	Test des relais (7700)	Sortie relais QX22 module 1
Pompe CC1	Test des relais (7700)	Sortie relais QX23 module 1
Ouverture V3V CC2	Test des relais (7700)	Sortie relais QX21 module 2
Fermeture V3V CC2	Test des relais (7700)	Sortie relais QX22 module 2
Pompe CC2	Test des relais (7700)	Sortie relais QX23 module 2
Retour à zéro des sorties	Test des relais (7700)	Pas de test
Contrôler les valeurs des sondes		
Sonde extérieure B9	T° extérieure B9 (7730)	en °C
Sonde ECS B3	Température ECS B3/B38 (7750)	en °C
Sonde départ B1	Température sonde BX21 module 1 (7830)	en °C
Sonde départ B12	Température sonde BX21 module 2 (7832)	en °C

Sur le RVS 63 :

	N° Ligne	Valeur
• Menu <i>Test des entrées/sorties</i>		
Contrôler les sorties		
Pompe circuit de chauffage 3 (Q2)	Test des relais (7700)	Pompe CdeC Q2
Ouverture V3V CC3	Test des relais (7700)	Vne mélangeuse CC ouv Y1
Fermeture V3V CC3	Test des relais (7700)	Vne mélangeuse CC ferm Y2
Pompe circuit de chauffage 4 (Q6)	Test des relais (7700)	Pompe CdeC Q6

Ouverture V3V CC4	Test des relais (7700)	Vne mélangeuse CC ouv Y5
Fermeture V3V CC4	Test des relais (7700)	Vne mélangeuse CC ferm Y6
Retour à zéro des sorties	Test des relais (7700)	Pas de test
Contrôler les valeurs des sondes		
Sonde départ réseau circuit n°3 B1	Temp. départ. B1 (7732)	en °C
Sonde départ réseau circuit n°4 B12	Temp. départ. B12 (7734)	en °C

G. OPTIMISATION DU PARAMETRAGE

Sur la chaudière VARFREE et sur le RVS 63 :

Optimisation des circuits de chauffage :

• Menu <i>Circuit chauffage 1 / 2</i>		
Régler la consigne réduit	Température de consigne réduite (712/1012)	---
Fonction ECO pour une bascule automatique été / hiver (voir notice NAVISTEM B3000) <i>Fonction activée par défaut</i>	Limite chauffe été/hiver (1030/1330)	19 °C
Fonction ECO journalière pour une bascule automatique confort / réduit suivant l'écart entre la consigne et la température extérieure (voir notice NAVISTEM B3000) <i>Fonction non activée par défaut</i>	Limite de chauffe journalière (1032/1332)	-3 °C
	N° Ligne	Valeur
• Menu <i>Programme horaire CC1 / CC2</i>		
Présélection	Présélection (500/520)	---
Ajuster la programmation horaire	Phases encl / décl (501...506) (521...526)	---
• Menu <i>Vacances circuit CC1 / CC2</i>		
Présélection	Présélection (641/651)	---

Schéma : VF4

page 8 / 8

Ajuster la programmation horaire	Phases encl / décl (642-643) (652-653)	---
• Menu Configuration		
Activer le mode hors-gel des circuits de chauffage	Hors gel de l'installation (6120)	Marche
• Commuter le régime chauffage en automatique		AUTO

Optimisation de la maintenance sur la chaudière VARFREE :

Il est possible de générer un message de maintenance ne mettant pas en défaut la chaudière. Ce message de maintenance peut intervenir après l'écoulement des 3 compteurs suivants :

- Temps depuis la dernière maintenance (ou mise en service) : régler le paramètre 7044 à 12 mois)
- Heures de fonctionnement du brûleur (paramètre 7040)
- Nombre de démarrage (paramètre 7042)

Ces 2 derniers paramètres sont dépendant de l'installation hydraulique de la chaufferie. Il est conseillé d'utiliser au minimum le paramètre 7044 pour la maintenance annuelle.

Ajuster les réglages ECS sur le RVS 63:

• Menu Prog. horaire 4/ECS		
Ajuster la programmation horaire	Phases encl/ décl (561...566)	---
• Menu ECS		
Régler la consigne réduite	Consigne réduit (1612)	---
Libérer la charge ECS selon la programmation horaire	Libération (1620)	---
Ajuster la fréquence du cycle anti-légionelles	Fonction anti-légionelles (1640)	Arrêt / Périodique / Jour de semaine fixe
Selon le réglage précédent, ajuster la périodicité ou le jour de la semaine	Fonct. légion. périodique (1641) ou Fonct. légion. jour semaine (1642)	---
Régler la consigne de température du cycle anti-légionelles	Consigne anti-légionelles (1645)	---
Régler la durée du cycle anti-légionelles	Durée fonction anti-légionelles (1646)	---
• Menu Ballon ECS		
Ajuster la surélévation primaire / ECS	Surélévation consigne dép. (5020)	16 °C

CHAUDIÈRE SEULE

1 circuit non régulé avec départ glissant

Schémas
VF20, VF21,
VF21bis
page 1 / 5

A. SCHEMA HYDRAULIQUE

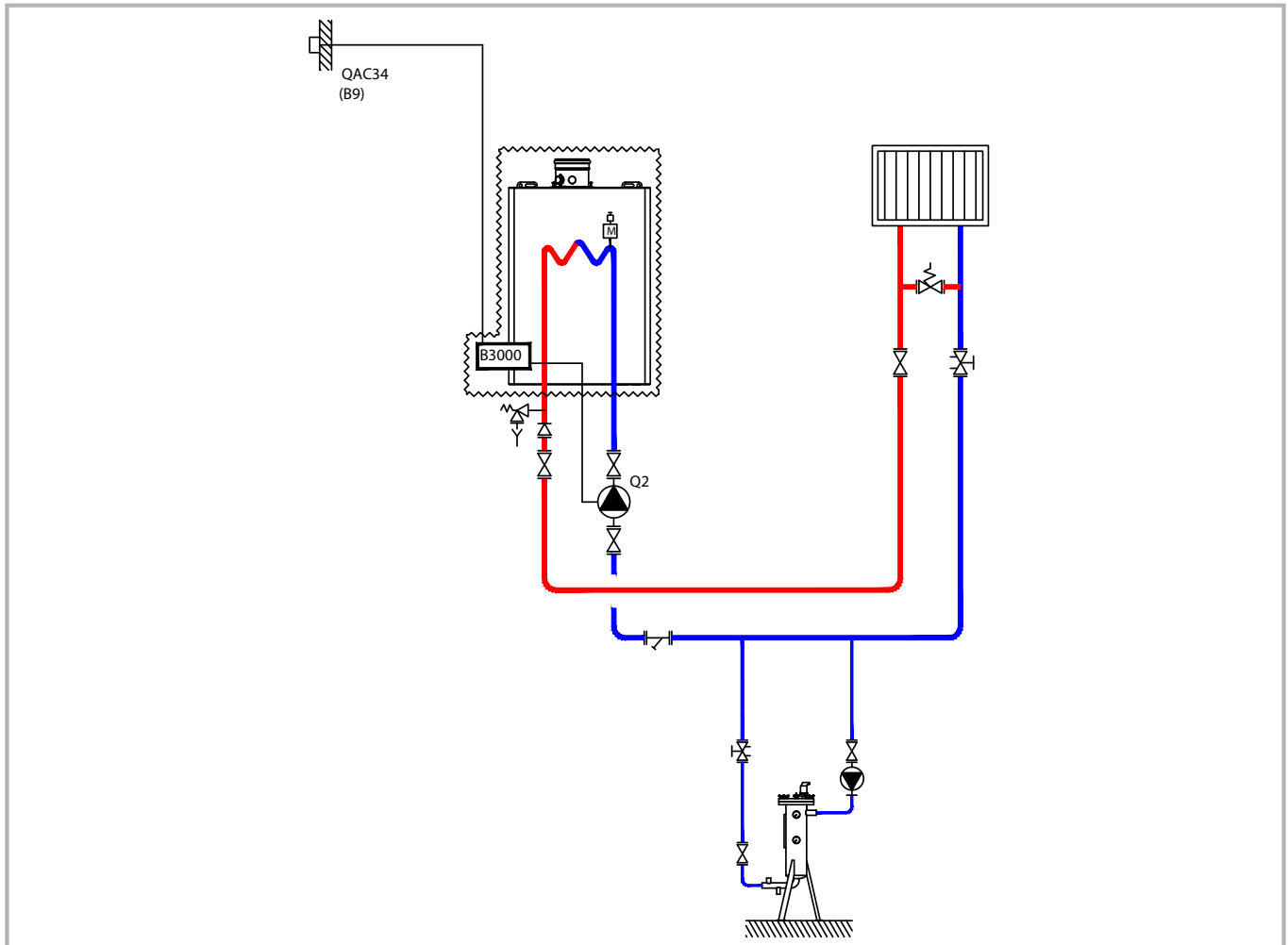


figure 32 - Schéma VF20

La chaudière fonctionne en température départ variable en fonction de la température extérieure mesurée par la sonde extérieure QAC 34.

La loi d'eau chauffage est programmée sur le NAVISTEM B3000 avec ou sans limite basse de température avec une programmation hebdomadaire.

Le débit de la pompe chauffage, en m³/h, est calée sur le besoin réel de l'installation et, au minimum, à P/25 avec P puissance en th/h de la chaudière.

La pompe chauffage devra permettre de fonctionner à vitesse constante pour assurer le débit minimum nécessaire au générateur.

Si l'installation est équipée de robinets thermostatiques sur les émetteurs, le by-pass entre l'aller et le retour du réseau est indispensable. Il est doté d'une soupape différentielle permettant la libre circulation de la pompe chauffage lorsque les robinets thermostatiques se ferment.

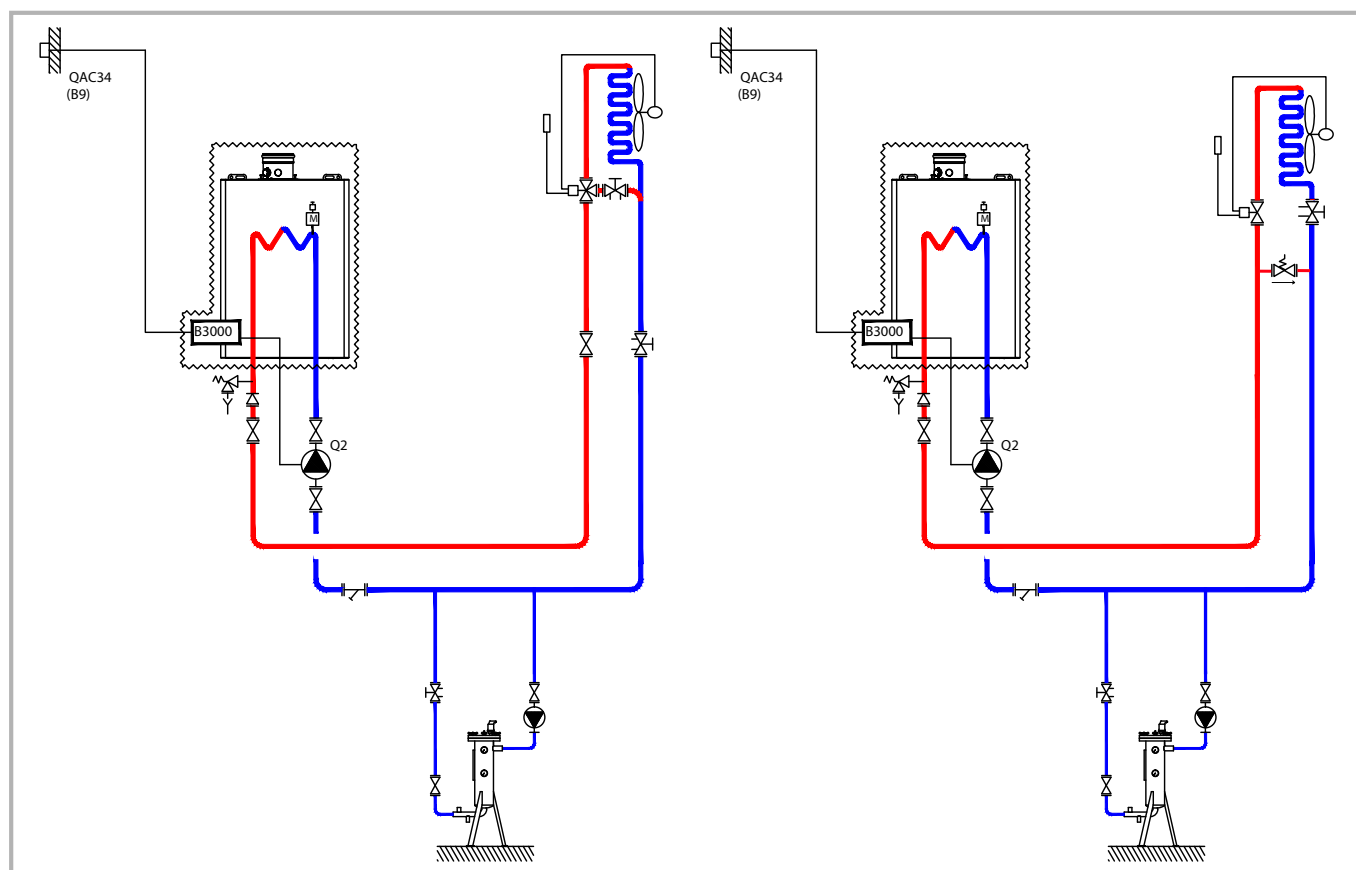


figure 33 - Schémas VF21, VF21bis

La chaudière fonctionne en température départ variable en fonction de la température extérieure mesurée par la sonde extérieure QAC 34.

La loi d'eau chauffage est programmée sur le NAVISTEM B3000 avec ou sans limite basse de température avec une programmation hebdomadaire.

Le débit de la pompe chauffage, en m³/h, est calée sur le besoin réel de l'installation et, au minimum, à P/25 avec P puissance en th/h de la chaudière.

Si la pompe chauffage est à débit variable, elle devra être réglée sur débit constant pour assurer le débit minimum nécessaire au générateur.

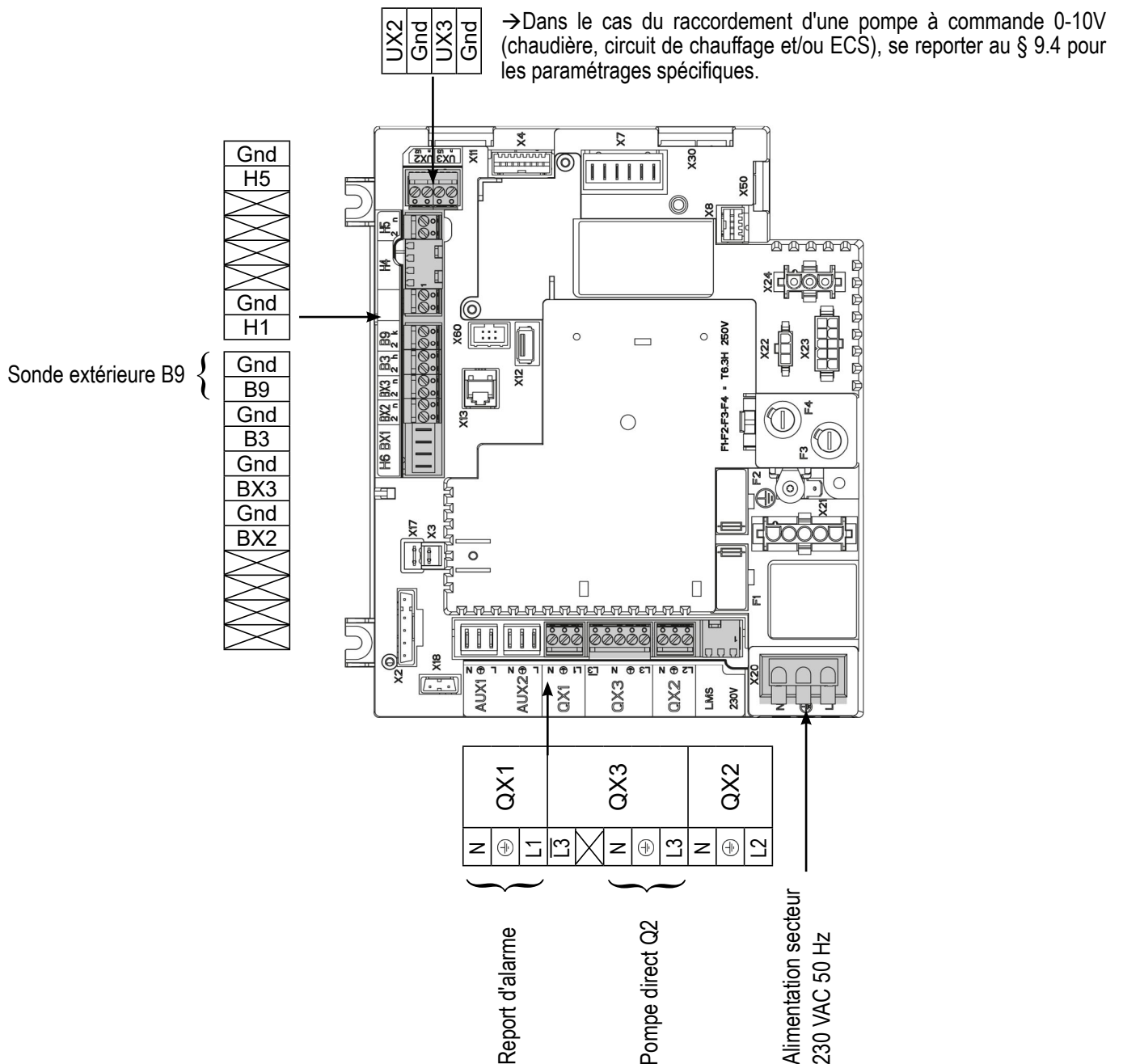
B. ACCESSOIRE DE REGULATION NECESSAIRE

	Quantité	Référence appareil	N° commande
Kit sonde extérieure	1	QAC 34	059260

C. ACCESSOIRE HYDRAULIQUE PRECONISE


		N° commande
Kit hydraulique chaudière seule	pour VARFREE 35, 40 et 60	082324
	pour VARFREE 70, 80 et 100	082325
	pour VARFREE 120	082326
	pour VARFREE 150	082327

D. RACCORDEMENT ELECTRIQUE CLIENT



E. PROCEDURE SPECIFIQUE DE MISE EN ROUTE

- ☞ Effectuer le montage et les raccordements électriques des accessoires.
- ☞ Effectuer la mise en route de la chaudière seule.
- ☞ Effectuer les réglages suivants :

	N° Ligne	Valeur
• Menu Configuration		
Enregistrer les sondes	Enregistrer sonde (6200)	Oui (re passe à non automatiquement)
• Menu Heure et date		
Régler l'heure	Heure / minute (1)	HH.MM
Régler la date	Jour / mois (2)	JJ.MM
Régler l'année	Année (3)	AAAA
• Menu Configuration		
Mettre en route le circuit de chauffage 1	Circuit de chauffage 1 (5710)	Marche
Configurer la sortie d'alarme	Sortie par relais QX1 (5890)	Sortie d'alarme K10
Configurer la pompe circuit direct Q2	Sortie par relais QX2 (5891)	Pompe CC1 Q2
• Menu Circuit de chauffage 1		
Pour chaque circuit :		
Régler la consigne confort	Température de consigne confort (710)	---
Régler la pente de la courbe	Pente de la courbe de chauffe (720)	---
Régler la température départ mini pour le circuit de chauffage 1 si nécessaire	T° consigne départ min (740)	en °C
Suppression de la surélévation	Surélévation v. mélangeuse (830)	0 °C
• Commuter le régime chauffage en confort permanent		

F. VALIDATION ELECTRIQUE ET HYDRAULIQUE

• Menu Test des entrées/sorties		
Contrôler les sorties		
Report d'alarme	Test des relais (7700)	Sortie relais QX1
Pompe circuit direct Q2	Test des relais (7700)	Sortie relais QX3
Retour à zéro des sorties	Test des relais (7700)	Pas de test

	N° Ligne	Valeur
Contrôler les valeurs des sondes		
Sonde extérieure B9	T° extérieure B9 (7730)	en °C

G. OPTIMISATION DU PARAMETRAGE



ATTENTION :

Dans le cas du schéma VF21, il est **IMPERATIF** de programmer les mêmes plages sur l'aérotherm pour que l'optimisation fonctionne.

Optimisation du circuit de chauffage :

• Menu Circuit chauffage 1			
Régler la consigne réduit	Température de consigne réduite (712)	---	
• Menu Programme horaire CC1			
Présélection	Présélection (500)	---	
Ajuster la programmation horaire	Phases encl / décl (501...506)	---	
• Menu Vacances circuit CC1			
Présélection	Présélection (641)	---	
Ajuster la programmation horaire	Phases encl / décl (642-643)	---	
• Menu Configuration			
Activer le mode hors-gel des circuits de chauffage	Hors gel de l'installation (6120)		Marche
• Commuter le régime chauffage en automatique			AUTO

Optimisation de la maintenance :

Il est possible de générer un message de maintenance ne mettant pas en défaut la chaudière. Ce message de maintenance peut intervenir après l'écoulement des 3 compteurs suivants :

- Temps depuis la dernière maintenance (ou mise en service) : régler le paramètre 7044 à 12 mois)
- Heures de fonctionnement du brûleur (paramètre 7040)
- Nombre de démarrage (paramètre 7042)

Ces 2 derniers paramètres sont dépendant de l'installation hydraulique de la chaufferie. Il est conseillé d'utiliser au minimum le paramètre 7044 pour la maintenance annuelle.

CHAUDIÈRE SEULE*Production ECS avec échangeur à plaque sur primaire*

Schéma

VF22

page 1 / 5

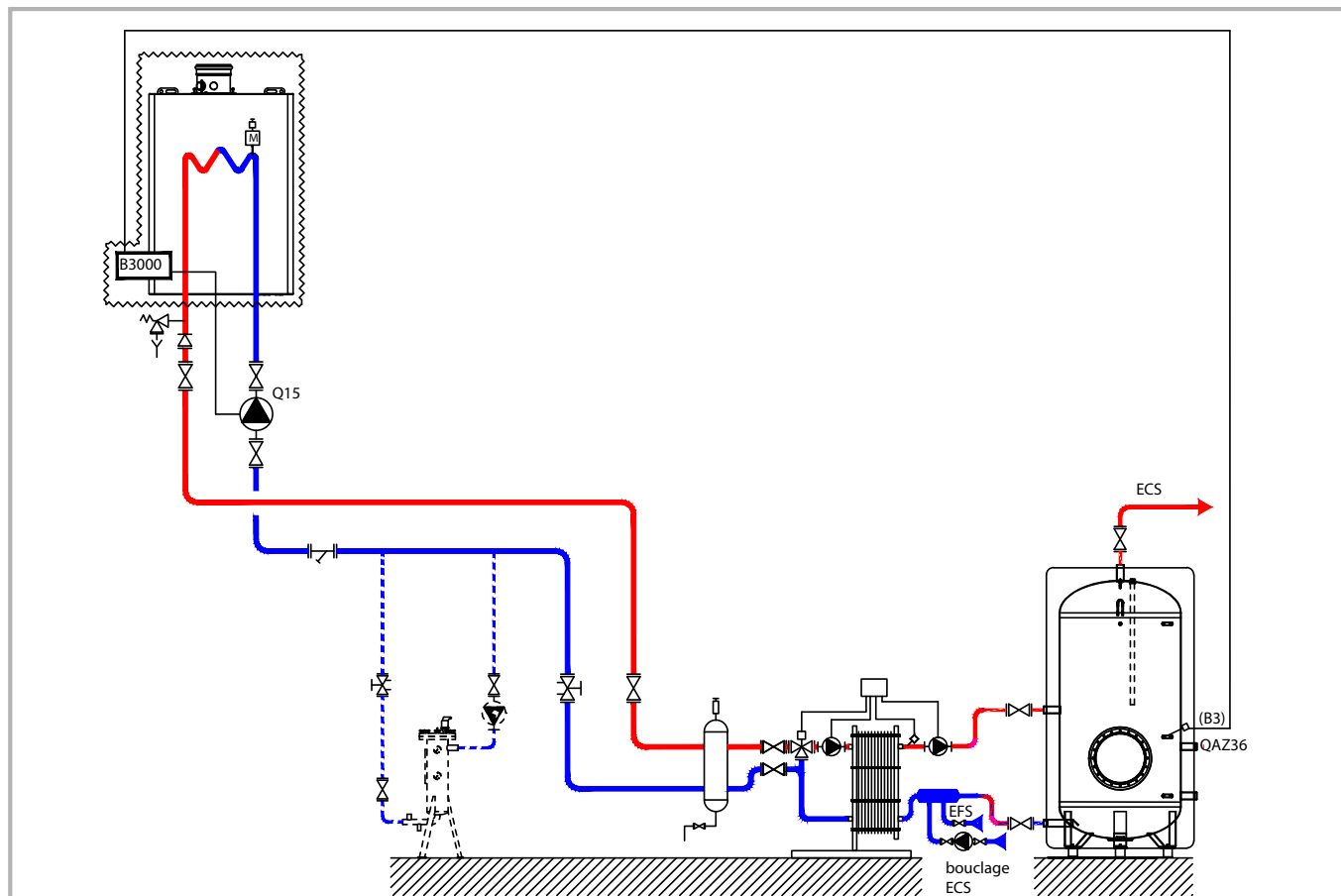
A. SCHEMA HYDRAULIQUE

figure 34 - Schéma VF22

La chaudière fonctionne sur température départ nécessaire à la production d'eau chaude sanitaire.

Le débit de la pompe, en m^3/h , est calée sur le besoin réel de l'installation et, au minimum, à $P/25$ avec P puissance en th/h de la chaudière.

La pompe chauffage devra permettre de fonctionner à vitesse constante pour assurer le débit minimum nécessaire au générateur.

Le système de production d'eau chaude sanitaire possède sa propre régulation.

Une sonde QAZ 36, placée dans le ballon de stockage, et reliée au générateur, permet d'informer la chaudière des besoins en eau chaude sanitaire.

B. ACCESSOIRE DE REGULATION NECESSAIRE

	Quantité	Référence appareil	N° commande
Kit sonde ECS	1	QAZ 36	059261

E. PROCEDURE SPECIFIQUE DE MISE EN ROUTE

☞ Effectuer le montage et les raccordements électriques des accessoires.

☞ Effectuer la mise en route de la chaudière seule.

☞ Effectuer les réglages suivants :

	N° Ligne	Valeur
• Menu <i>Heure et date</i>		
Régler l'heure	Heure / minute (1)	HH.MM
Régler la date	Jour / mois (2)	JJ.MM
Régler l'année	Année (3)	AAAA
• Menu <i>Configuration</i>		
Configurer la sortie d'alarme	Sortie par relais QX1 (5890)	Sortie d'alarme K10
Configurer la pompe du ballon	Sortie par relais QX3 (5892)	Ppe cicuit consomm. 1 Q15
Définir un talon bas	Fonction entrée H1 (5950)	Demande circuit consomm. 1
Mettre en place un shunt sur H1 OU inverser le sens du contact	Type de contact (5951)	Contact de repos
Pour que l'ECS soit effectif, il est nécessaire de définir un actionneur même si celui-ci n'est pas connecté	Sortie par relais QX2 (5891)	Pompe/vanne ECS Q3
• Menu <i>Circuit consommateur 1</i>		
Régler la consigne de départ à prendre en compte en cas de demande du circuit des consommateurs	Consigne départ demande conso (1859)	63 °C (dépend du réglage du Rubis)
Supprimer l'arrêt de la pompe sur priorité ECS (paramètre OEM)	Priorité ECS (1874)	Non
• Menu <i>Eau Chaude Sanitaire</i>		
Régler la consigne confort	Consigne confort (1610)	56 °C
Régler le régime de libération de l'ECS	Libération ECS (1620)	24h/24
• Menu <i>Ballon ECS</i>		
Surélévation de la température départ de la chaudière dans le cas d'une relance ECS	Surélévation T° consig dép (5020)	13 °C

Réglage sur le Rubis

Régler la consigne de la température de départ du Rubis à 58 °C.

Résumé de la règle de paramétrage des consignes pour l'ECS

Consigne du circuit consommateur (talon bas) = consigne de la T° de départ du Rubis + 5°C

Consigne ECS sur la chaudière = consigne de la température de départ du rubis - 2°C

Surélévation de la température départ de la chaudière dans le cas d'une relance ECS = 13°C

Descriptif du processus

Le circuit consommateur permet de maintenir la température du ballon à 63°C. Dans ce cas la consigne de la chaudière = consigne circuit consommateur (63°C)

Si la sonde située dans le ballon détecte une température = température de consigne ECS (56°C) – 5°C = 51°C, le cycle ECS est alors lancé. La température départ de la chaudière est alors = température de consigne ECS (56°C) + surélévation (13°C) = 69°C.

Le cycle ECS sera arrêté lorsque la sonde située dans le ballon aura atteint la température de consigne ECS (56°C). La chaudière repasse donc à la consigne du circuit consommateur (63°C)

- Activer le régime ECS



- Menu **Configuration**

Enregistrer les sondes

N° Ligne	Valeur
Enregistrer sonde (6200)	Oui (repasse à non automatiquement)

F. VALIDATION ELECTRIQUE ET HYDRAULIQUE

- Menu **Test des entrées/sorties**

Contrôler les sorties

Report d'alarme	Test des relais (7700)	Sortie relais QX1
Pompe ballon Q15	Test des relais (7700)	Sortie relais QX3
Retour à zéro des sorties	Test des relais (7700)	Pas de test

Contrôler les valeurs des sondes

Sonde ECS B3	Température ECS B3/B38 (7750)	en °C
Contrôler l'état du contact H1	Etat du contact H1 (7841)	Fermé si le shunt est en place

G. OPTIMISATION DU PARAMETRAGE

Optimisation de la maintenance :

Il est possible de générer un message de maintenance ne mettant pas en défaut la chaudière. Ce message de maintenance peut intervenir après l'écoulement des 3 compteurs suivants :

- Temps depuis la dernière maintenance (ou mise en service) : régler le paramètre 7044 à 12 mois)
- Heures de fonctionnement du brûleur (paramètre 7040)
- Nombre de démarrage (paramètre 7042)

Ces 2 derniers paramètres sont dépendant de l'installation hydraulique de la chaufferie. Il est conseillé d'utiliser au minimum le paramètre 7044 pour la maintenance annuelle.

CHAUDIÈRE SEULE

Production ECS avec hygiatherm

Schéma
VF23
page 1 / 4

A. SCHEMA HYDRAULIQUE

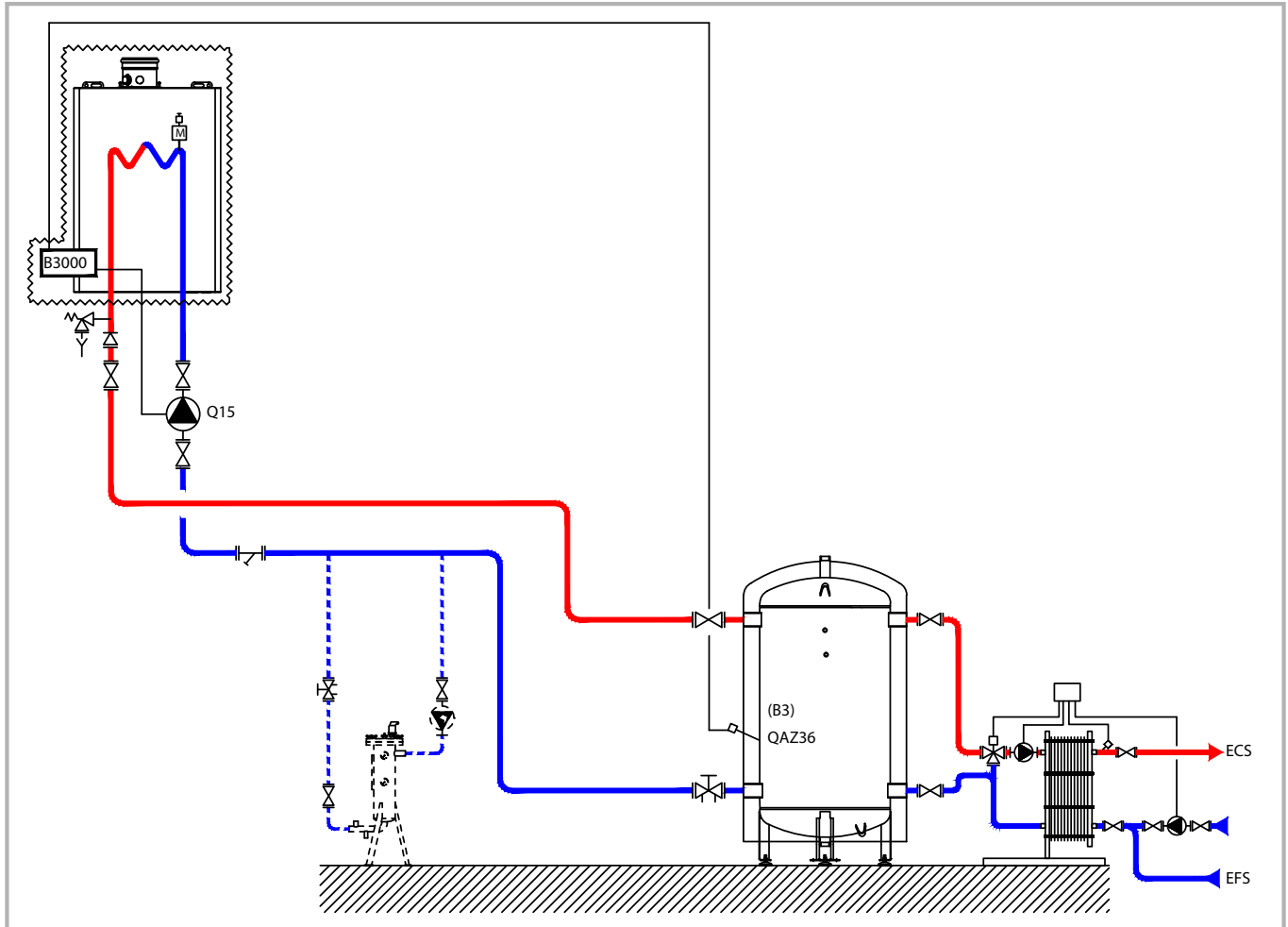


figure 35 - Schéma VF23

La chaudière fonctionne sur température départ nécessaire à la production d'eau chaude sanitaire.

Le débit de la pompe, en m³/h, est calée sur le besoin réel de l'installation et, au minimum, à P/25 avec P puissance en th/h de la chaudière.

La pompe chauffage devra permettre de fonctionner à vitesse constante pour assurer le débit minimum nécessaire au générateur.

Le système de production d'eau chaude sanitaire possède sa propre régulation.

Une sonde QAZ 36, placée dans le ballon primaire, et reliée au générateur, permet, notamment quand la température de base primaire est basse, de relancer la chaudière plus rapidement.

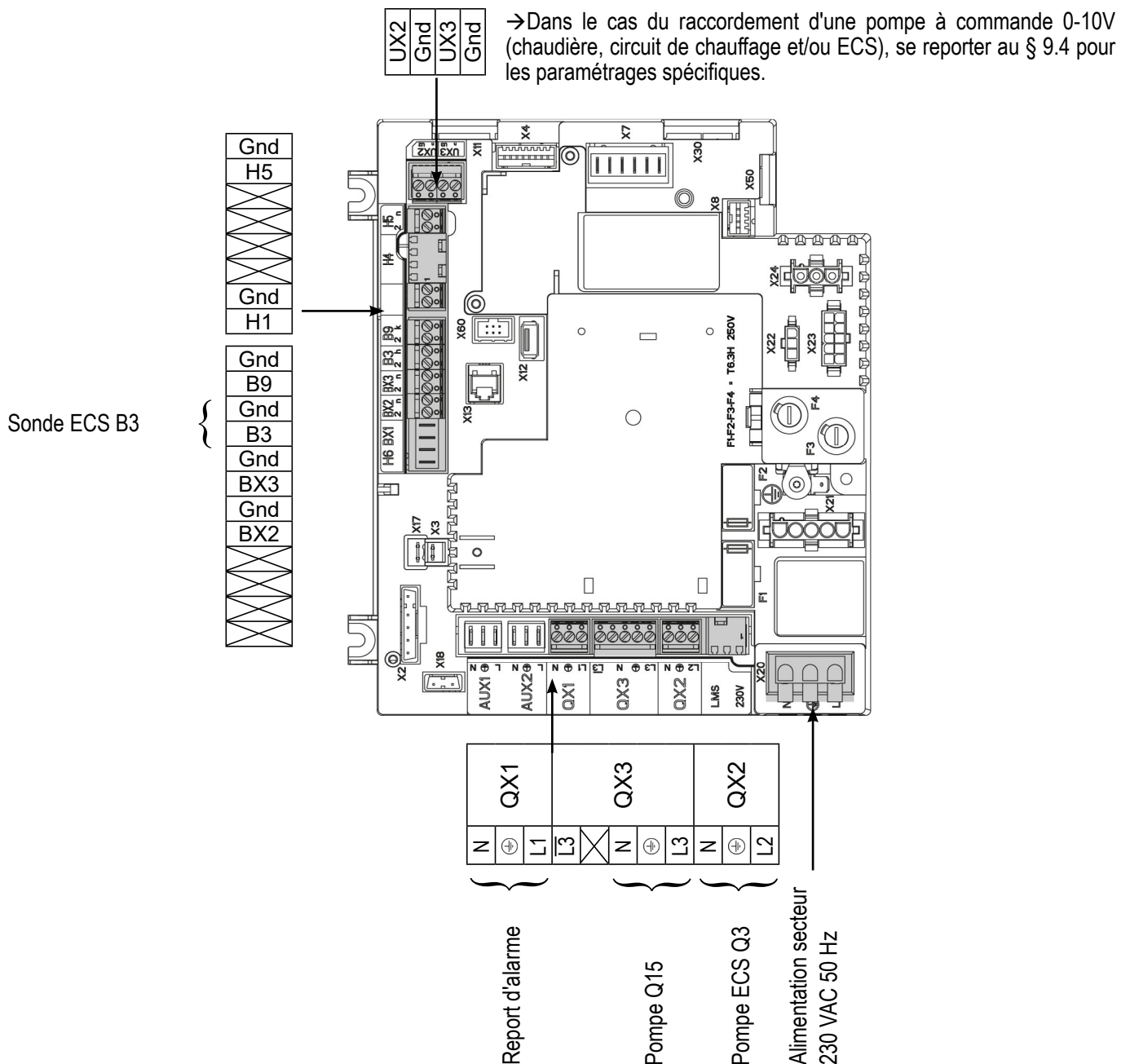
B. ACCESSOIRE DE REGULATION NECESSAIRE

	Quantité	Référence appareil	N° commande
Kit sonde ECS	1	QAZ 36	059261

C. ACCESSOIRE HYDRAULIQUE PRECONISE

	N° commande	
Kit hydraulique chaudière seule	pour VARFREE 35, 40 et 60	082324
	pour VARFREE 70, 80 et 100	082325
	pour VARFREE 120	082326
	pour VARFREE 150	082327

D. RACCORDEMENT ELECTRIQUE CLIENT



E. PROCEDURE SPECIFIQUE DE MISE EN ROUTE

- ☞ Effectuer le montage et les raccordements électriques des accessoires.
- ☞ Effectuer la mise en route de la chaudière seule.
- ☞ Effectuer les réglages suivants.

	N° Ligne	Valeur
• Menu <i>Heure et date</i>		
Régler l'heure	Heure / minute (1)	HH.MM
Régler la date	Jour / mois (2)	JJ.MM
Régler l'année	Année (3)	AAAA
• Menu <i>Configuration</i>		
Configurer la sortie d'alarme	Sortie par relais QX1 (5890)	Sortie d'alarme K10
Pour que l'ECS soit effectif, il est nécessaire de définir un actionneur même si celui-ci n'est pas connecté	Sortie par relais QX2 (5891)	Pompe/vanne ECS Q3
Configurer la pompe de charge du ballon	Sortie par relais QX3 (5892)	Ppe circuit consomm. 1 Q15
• Menu <i>Circuit consommateur 1</i>		
Régler la consigne de départ à prendre en compte en cas de demande du circuit des consommateurs	T° cs départ demande conso (1859)	63 °C (dépend du réglage du Rubis)
Supprimer l'arrêt de la pompe sur priorité ECS (paramètre OEM)	Priorité ECS (1874)	Non
• Menu <i>Eau Chaude Sanitaire</i>		
Régler la consigne confort	Consigne confort (1610)	61 °C
Régler le régime de libération de l'ECS	Libération ECS (1620)	24h/24
• Menu <i>Ballon ECS</i>		
Surélévation de la température départ de la chaudière dans le cas d'une relance ECS	Surélévation T° consig dép (5020)	7 °C

Réglage sur le Rubis

Régler la consigne de la température de départ du Rubis à 58 °C.

Résumé de la règle de paramétrage des consignes pour l'ECS

Consigne du circuit consommateur (talon bas) = consigne de la T° de départ du Rubis + 5°C
 Consigne ECS sur la chaudière = consigne de la température de départ du rubis + 3°C
 Surélévation de la température départ de la chaudière dans le cas d'une relance ECS = 7°C

Descriptif du processus

Le circuit consommateur permet de maintenir la température du ballon à 63°C. Dans ce cas la consigne de la chaudière = consigne circuit consommateur (63°C)

Si la sonde située dans le ballon détecte une température = température de consigne ECS (61°C) – 5°C = 56°C, le cycle ECS est alors lancé. La température départ de la chaudière est alors = température de consigne ECS (61°C) + surélévation (7°C) = 68°C.

Le cycle ECS sera arrêté lorsque la sonde située dans le ballon aura atteint la température de consigne ECS (61°C). La chaudière repasse donc à la consigne du circuit consommateur (63°C)

- Activer le régime ECS



- **Menu Configuration**

Enregistrer les sondes

N° Ligne	Valeur
Enregistrer sonde (6200)	Oui (repassse à non automatiquement)

F. VALIDATION ELECTRIQUE ET HYDRAULIQUE

- Menu *Test des entrées/sorties*

Contrôler les sorties

Report d'alarme

Test des relais (7700)

Sortie relais QX1

Pompe ballon Q15

Test des relais (7700)

Sortie relais QX3

Retour à zéro des sorties

Test des relais (7700)

Pas de test

Contrôler les valeurs des sondes

Sonde ECS B3

Température ECS B3/B38 (7750)

en °C

G. OPTIMISATION DU PARAMETRAGE**Optimisation de la maintenance :**

Il est possible de générer un message de maintenance ne mettant pas en défaut la chaudière. Ce message de maintenance peut intervenir après l'écoulement des 3 compteurs suivants :

- Temps depuis la dernière maintenance (ou mise en service) : régler le paramètre 7044 à 12 mois)
- Heures de fonctionnement du brûleur (paramètre 7040)
- Nombre de démarrage (paramètre 7042)

Ces 2 derniers paramètres sont dépendant de l'installation hydraulique de la chaufferie. Il est conseillé d'utiliser au minimum le paramètre 7044 pour la maintenance annuelle.

CHAUDIÈRE SEULE

Production ECS avec ballon à serpentin

Schéma
VF24
page 1 / 4

A. SCHEMA HYDRAULIQUE

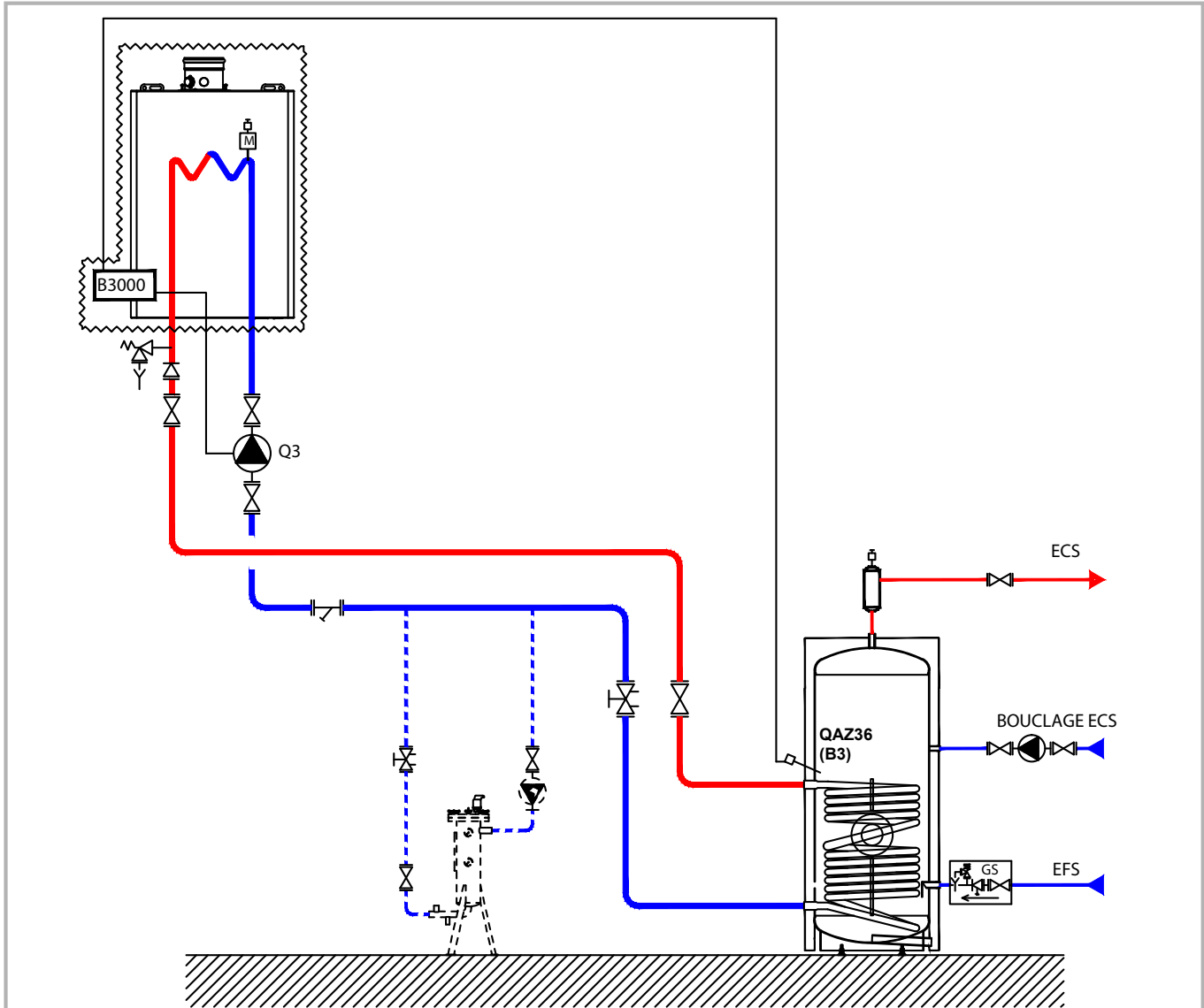


figure 36 - Schéma VF24

La chaudière fonctionne sur température départ nécessaire à la production d'eau chaude sanitaire.

Le débit de la pompe, en m^3/h , est calée sur le besoin réel de l'installation et, au minimum, à $P/25$ avec P puissance en th/h de la chaudière.

La pompe chauffage devra permettre de fonctionner à vitesse constante pour assurer le débit minimum nécessaire au générateur.

Le système de production d'eau chaude sanitaire possède sa propre régulation.

Une sonde QAZ 36, placée dans le ballon de stockage, et reliée au générateur, permet d'informer la chaudière des besoins en eau chaude sanitaire.

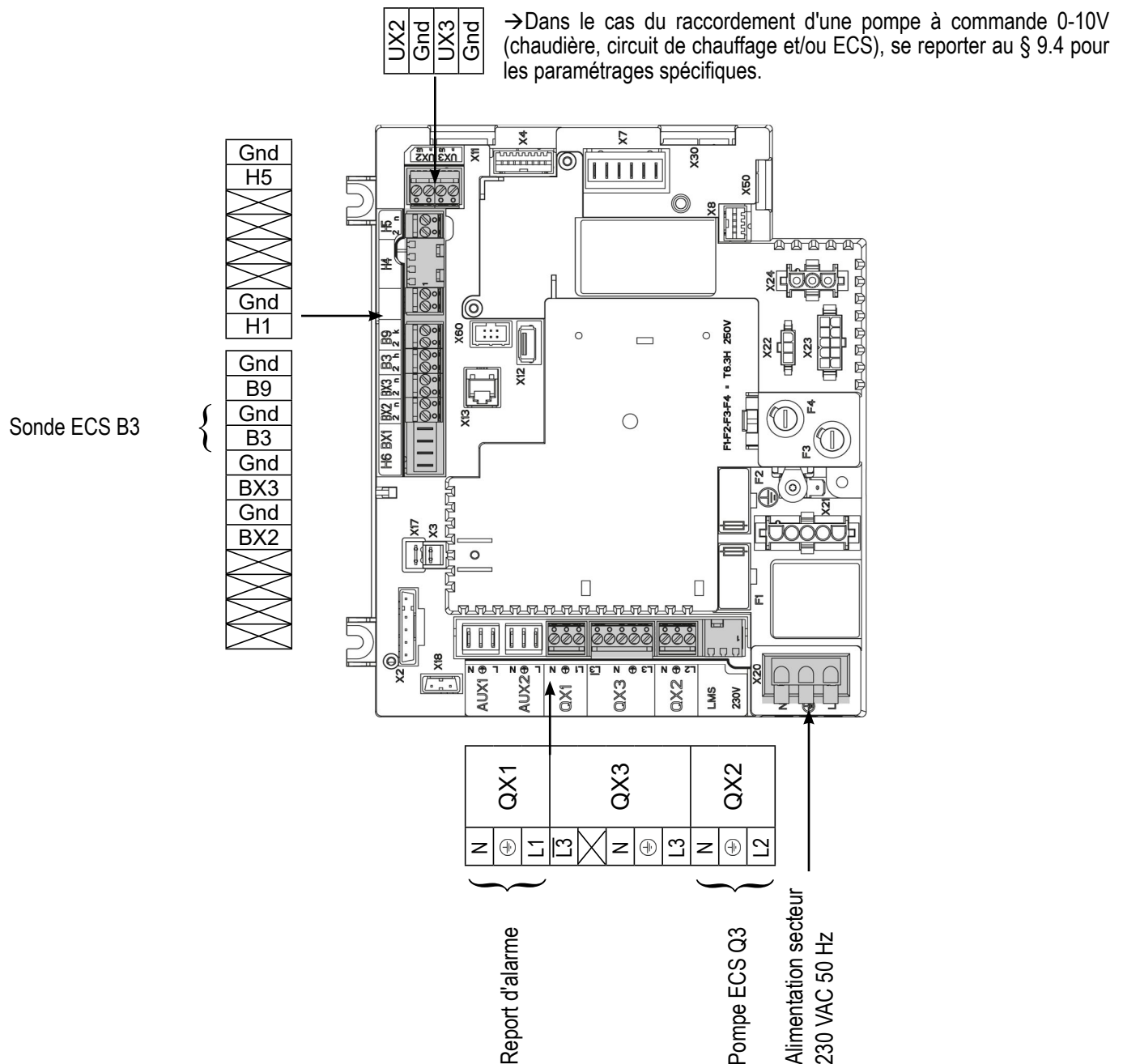
B. ACCESSOIRE DE REGULATION NECESSAIRE

	Quantité	Référence appareil	N° commande
Kit sonde ECS	1	QAZ 36	059261

C. ACCESSOIRE HYDRAULIQUE PRECONISE

	N° commande	
Kit hydraulique chaudière seule	pour VARFREE 35, 40 et 60	082324
	pour VARFREE 70, 80 et 100	082325
	pour VARFREE 120	082326
	pour VARFREE 150	082327

D. RACCORDEMENT ELECTRIQUE CLIENT



E. PROCEDURE SPECIFIQUE DE MISE EN ROUTE

☞ Effectuer le montage et les raccordements électriques des accessoires.

☞ Effectuer la mise en route de la chaudière seule.

☞ Effectuer les réglages suivants.

	N° Ligne	Valeur
• Menu <i>Heure et date</i>		
Régler l'heure	Heure / minute (1)	HH.MM
Régler la date	Jour / mois (2)	JJ.MM
Régler l'année	Année (3)	AAAA
• Menu <i>Configuration</i>		
Configurer la sortie d'alarme	Sortie par relais QX1 (5890)	Sortie d'alarme K10
Configurer la pompe ECS Q3	Sortie par relais QX2 (5891)	Pompe/vanne ECS Q3
• Menu <i>Configuration</i>		
Enregistrer les sondes	Enregistrer sonde (6200)	Oui (re passe à non automatiquement)
• Menu <i>Eau Chaude Sanitaire</i>		
Régler la consigne confort	Consigne confort (1610)	55 °C
Régler le régime de libération de l'ECS	Libération ECS (1620)	24h/24
• Activer le régime ECS		



F. VALIDATION ELECTRIQUE ET HYDRAULIQUE

• Menu <i>Test des entrées/sorties</i>		
Contrôler les sorties		
Report d'alarme	Test des relais (7700)	Sortie relais QX1
Pompe ECS Q3	Test des relais (7700)	Sortie relais QX2
Retour à zéro des sorties	Test des relais (7700)	Pas de test
Contrôler les valeurs des sondes		
Sonde ECS B3	Température ECS B3/B38 (7750)	en °C

G. OPTIMISATION DU PARAMETRAGE

Optimisation de l'ECS :

- Menu *Ballon ECS*

Ajuster la surélévation

Surélévation température de consigne départ (5020)

16 °C

Optimisation de la maintenance :

Il est possible de générer un message de maintenance ne mettant pas en défaut la chaudière. Ce message de maintenance peut intervenir après l'écoulement des 3 compteurs suivants :

- Temps depuis la dernière maintenance (ou mise en service) : régler le paramètre 7044 à 12 mois)
- Heures de fonctionnement du brûleur (paramètre 7040)
- Nombre de démarrage (paramètre 7042)

Ces 2 derniers paramètres sont dépendant de l'installation hydraulique de la chaufferie. Il est conseillé d'utiliser au minimum le paramètre 7044 pour la maintenance annuelle.

CASCADE DE CHAUDIÈRES

Sans gestion des secondaires, communicant

0...10V ou LPB

Schéma
VF10
page 1 / 6

A. SCHEMA HYDRAULIQUE

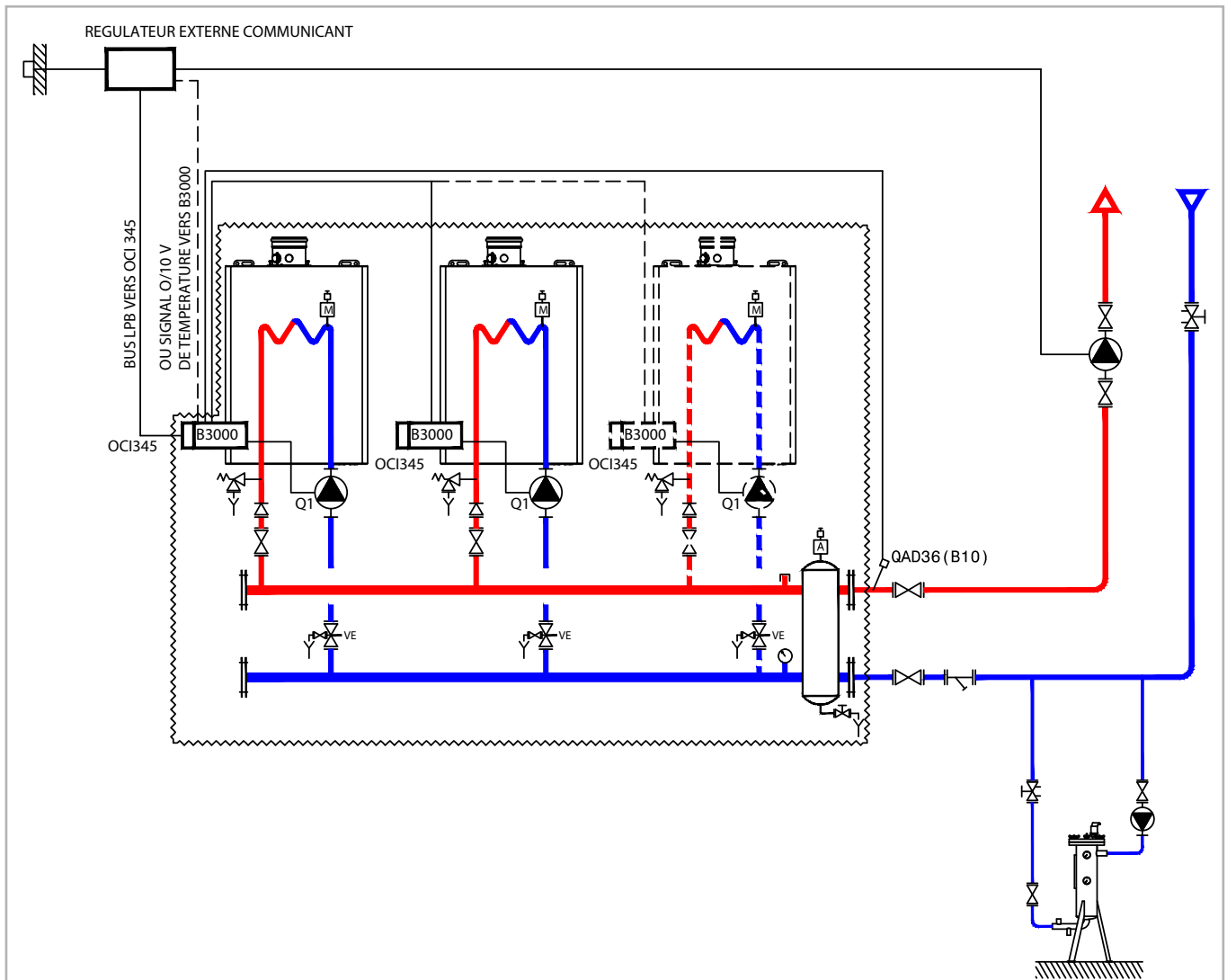


figure 37 - Schéma VF10

La régulation existante gère l'ensemble des circuits de l'installation. Elle détermine la consigne de température départ nécessaire à l'installation et la transmet aux chaudières, soit par l'intermédiaire d'un signal 0 – 10 V directement vers le NAVISTEM B3000 maître cascade, soit par l'intermédiaire du bus LPB vers chaque NAVISTEM B3000.

La cascade de chaudières est gérée par la régulation de l'installation en fonction des besoins.

La consigne envoyée est le reflet de la température chaufferie nécessaire à l'installation, à l'instant t.

B. ACCESSOIRE DE REGULATION NECESSAIRE

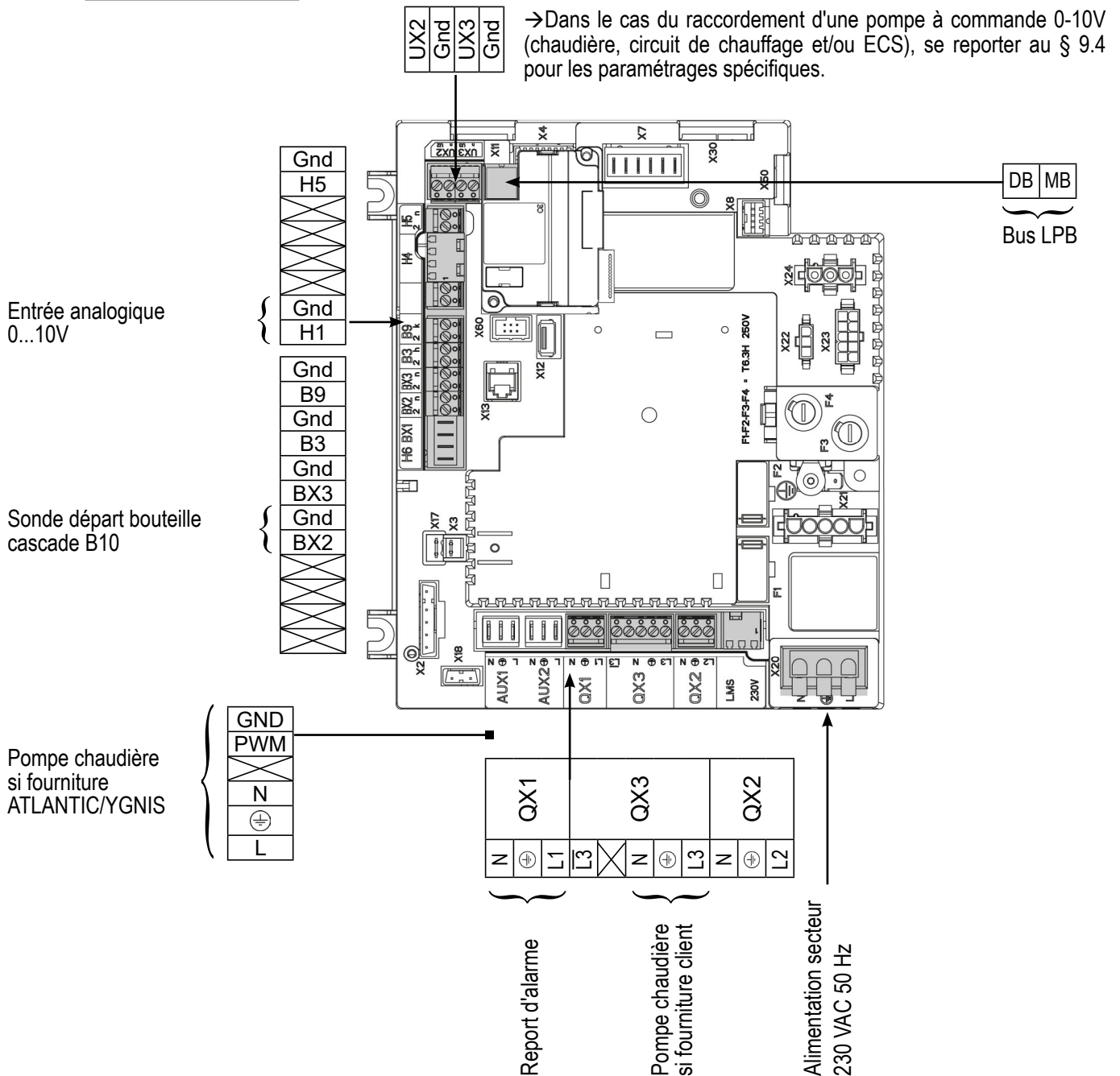
	Quantité	Référence appareil	N° commande
Kit communication	2	OCI 345	059752
Kit sonde réseau	1	QAD 36	059592

C. ACCESSOIRE HYDRAULIQUE PRECONISE

	N° commande pour VARFREE ...			
	35, 40 et 60	70, 80 et 100	120	150
Pack Duo	082275	082278	082281	082284
Pack Trio	082276	082279	082282	082285
Pack Quatro	082277	082280	082283	082286

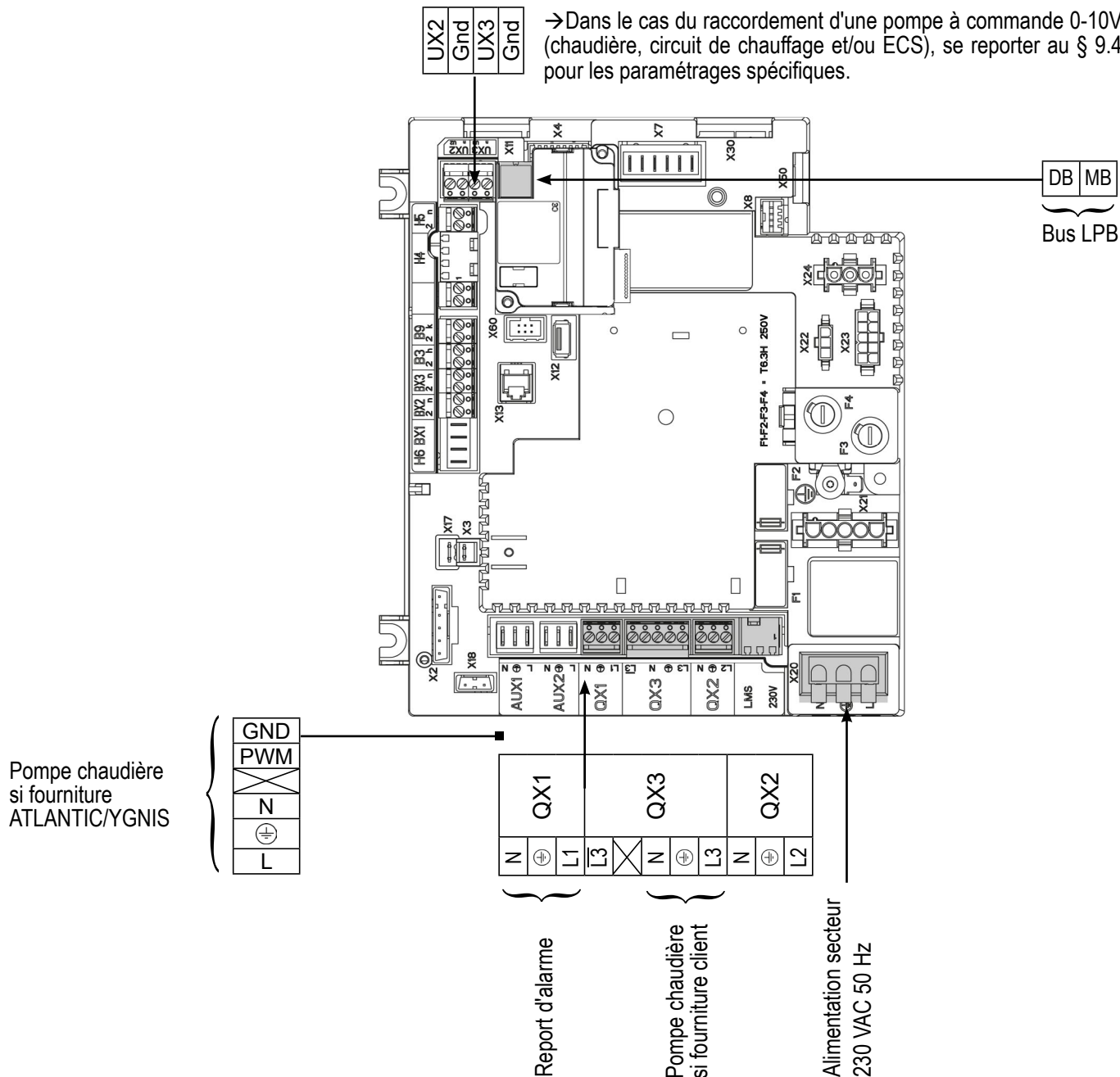
D. RACCORDEMENT ELECTRIQUE CLIENT

Chaudière n°1 :



Chaudière n°2 (et suivantes) :

→ Dans le cas du raccordement d'une pompe à commande 0-10V (chaudière, circuit de chauffage et/ou ECS), se reporter au § 9.4 pour les paramétrages spécifiques.



E. PROCEDURE SPECIFIQUE DE MISE EN ROUTE

- ☞ Effectuer le montage et les raccordements électriques des accessoires.
- ☞ Effectuer la mise en route de la chaudière seule.
- ☞ Effectuer les réglages suivants :

Sur la chaudière n°1 : maître

• **Menu Configuration**

	N° Ligne	Valeur
Cas de la pompe chaudière fournie par ATLANTIC/YGNIS	Aucun réglage nécessaire	
Cas de la pompe chaudière fournie par le client (pilotage Tout Ou Rien)	Sortie relais QX3 (5892)	Pompe chaudière Q1

Schéma : VF10

page 4 / 6

	N° Ligne	Valeur
• Menu <i>Heure et date</i>		
Régler l'heure	Heure / minute (1)	HH.MM
Régler la date	Jour / mois (2)	JJ.MM
Régler l'année	Année (3)	AAAA
• Menu <i>Configuration</i>		
Configurer la sonde départ bouteille cascade B10	Entrée sonde BX2 (5931)	Sonde départ commun B10
<i>Pour une demande via entrée 0...10V</i>		
Configurer l'entrée H1	Fonction entrée H1 (5950)	Demande circ. consom1 10V
	Valeur tension 1 H1 (5953)	0.0
	Valeur fonction H1 (5954)	0
	Valeur tension 2 H1 (5955)	10.0
	Valeur fonction 2 H1 (5956)	1000 (pour une équivalence 10 V = 100 °C)

Attention la chaudière considère une demande de chaleur pour une tension H1 > 0.2 V et une consigne résultante > 6°C*.

La chaudière ne considère plus de demande de chaleur pour une tension H1 < 0.2V ou une consigne résultante < 4°C*.

Dans ce second cas, la vanne d'isolement chaudière va se fermer. Si l'installation ne comporte pas de bouteille de découplage hydraulique, toutes les pompes réseaux devront être arrêtées au risque de les faire caviter.

* : selon échelle renseignée au paramètre 5956

	N° Ligne	Valeur
<i>Pour une demande via LPB</i>		
Vérifier que le régulateur secondaire est défini sur un segment LPB autre que 0 (réservé pour les générateurs)		
<i>Dans tous les cas (menu Réseau LPB)</i>		
Configurer la chaudière en tant que maître de la cascade	Adresse appareil (6600)	1
	Adresse segment (6601)	0
	Fonction alimentation bus (6604)	Automatique
	Fonctionnement horloge (6640)	Maître (ou esclave avec ajustement si l'automate est maître horloge)
Pour obtenir l'affichage des défauts venant des autres modules sur le pupitre du module que vous réglez	Affichage messages système (6610)	Oui
Si vous souhaitez obtenir sur ce module un report d'alarme (sortie K10 (QX1)) regroupant les défauts de tous les modules	Messages sys. relais alarme (6611)	Oui
Enregistrer les sondes	Enregistrer sonde (6200)	Oui (repassé à non automatiquement)

Sur la (ou les) chaudière(s) n°2 (et suivantes) : esclave

	N° Ligne	Valeur
• Menu <i>Configuration</i>		
Cas de la pompe chaudière fournie par ATLANTIC/YGNIS	Aucun réglage nécessaire	
Cas de la pompe chaudière fournie par le client (pilotage Tout Ou Rien)	Sortie relais QX3 (5892)	Pompe chaudière Q1
• Menu <i>Réseau LPB</i>		
Configurer la chaudière en tant qu'esclave de la cascade	Adresse appareil (6600)	2 (ou suivant pour les autres esclaves)
	Adresse segment (6601)	0
	Fonction alimentation bus (6604)	Automatique
	Fonctionnement horloge (6640)	Esclave sans ajustement

- Connecter le bus entre les chaudières (⚠ bien respecter la polarité).
- Eteindre et remettre sous tension la (les) chaudière(s) esclave(s). Si la communication est bien établie, l'horloge est mise à jour correctement.

F. VALIDATION ELECTRIQUE ET HYDRAULIQUE**Sur la chaudière n°1 : maître**

• Menu <i>Diagnostic cascade</i>		
Valider la présence de toutes les chaudières dans la cascade		
	Etat génér 1 (8100)	Libéré / non libéré
	Etat génér 2 (8101)	Libéré / non libéré
	

Pour une demande via entrée 0...10V

• Menu <i>Test des entrées/sorties</i>		
Tension en H1	Signal de tension H1 (7840)	A valider avec la tension qu'envoi l'automate de la chaufferie

Pour une demande via LPB

Si le régulateur chaufferie est paramétré en horloge esclave, celui-ci doit récupérer la date et l'heure.

Dans les deux cas

	N° Ligne	Valeur
• Menu Test des entrées/sorties		
Contrôler les sorties		
Report d'alarme	Test des relais (7700)	Sortie relais QX1
Pilotage pompe chaudière si fourniture client	Test des relais (7700)	Sortie relais QX3
Retour à zéro des sorties	Test des relais (7700)	Pas de test
Contrôler les valeurs des sondes		
Sonde départ bouteille cascade B10	T° sonde BX2 (7821)	en °C

Sur la (ou les) chaudière(s) n°2 (et suivante) : esclave

• Menu Test des entrées/sorties		
Pilotage pompe chaudière si fourniture client	Test des relais (7700)	Sortie relais QX3
Retour à zéro des sorties	Test des relais (7700)	Pas de test

G. OPTIMISATION DU PARAMETRAGE**Optimisation de la cascade :**

La cascade peut être optimisée au besoin avec les paramètres du menu **Cascade**. Se reporter à la notice du contrôleur de chaudière NAVISTEM B3000 pour plus de détails.

Optimisation de la maintenance :

Il est possible de générer un message de maintenance ne mettant pas en défaut la chaudière. Ce message de maintenance peut intervenir après l'écoulement des 3 compteurs suivants :

- Temps depuis la dernière maintenance (ou mise en service) : régler le paramètre 7044 à 12 mois)
- Heures de fonctionnement du brûleur (paramètre 7040)
- Nombre de démarrage (paramètre 7042)

Ces 2 derniers paramètres sont dépendant de l'installation hydraulique de la chaufferie. Il est conseillé d'utiliser au minimum le paramètre 7044 pour la maintenance annuelle.

CASCADE DE CHAUDIÈRES

2 circuits régulés par chaudière, et production d'ECS

Schéma
VF11
page 1 / 8

A. SCHEMA HYDRAULIQUE

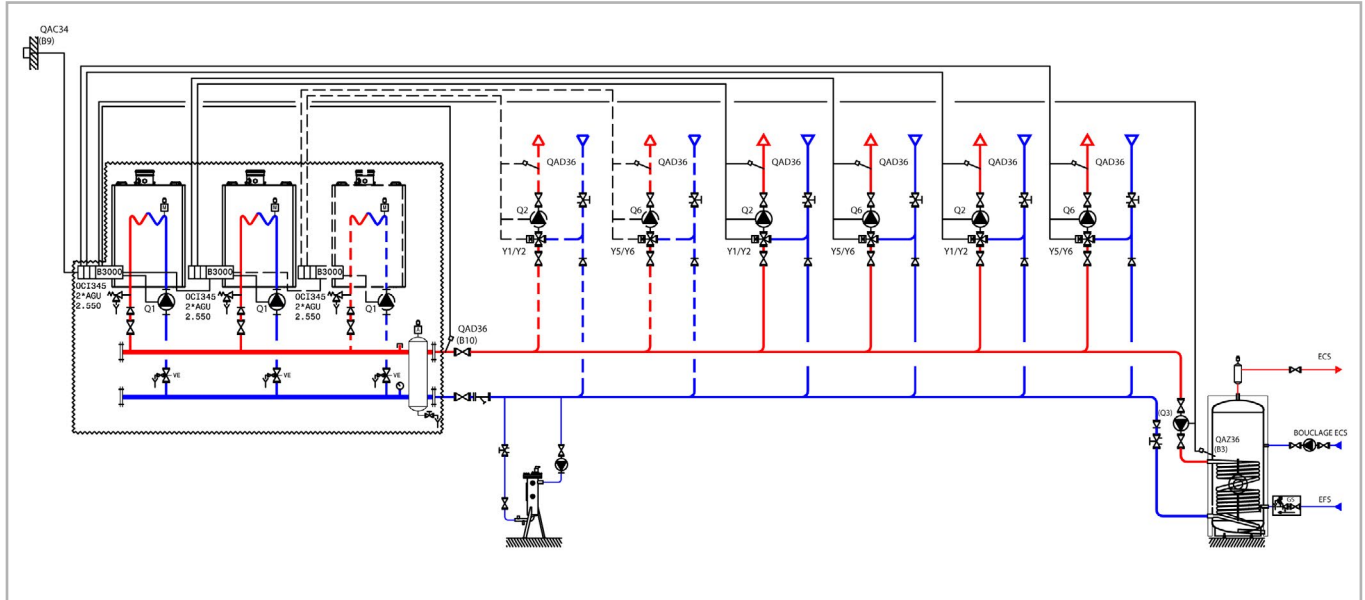


figure 38 - Schéma VF11

Le NAVISTEM B3000 maître gère la cascade des chaudières à partir de la température départ mesurée par la sonde QAD 36. Chaque NAVISTEM B3000 gère la pompe de charge de son propre générateur.

Les chaudières fonctionnent en température départ variable en fonction de la température extérieure mesurée par la sonde QAC 34, température calée sur le circuit le plus demandeur, sans décalage parallèle, sans limite basse de température avec une programmation hebdomadaire.

La programmation du chauffage est hebdomadaire. Chaque module AGU 2.550 gère un circuit régulé par vanne trois voies.

B. ACCESSOIRE DE REGULATION NECESSAIRE

	Quantité	Référence appareil	N° commande
Kit communication	2 (3)	OCI 345	059752
Kit module d'extension (livré avec une sonde réseau QAD 36)	2	AGU 2.550	059753
Kit sonde ECS	1	QAZ 36	059261
Kit sonde extérieure	1	QAC 34	059260
Kit sonde réseau	1	QAD 36	059592

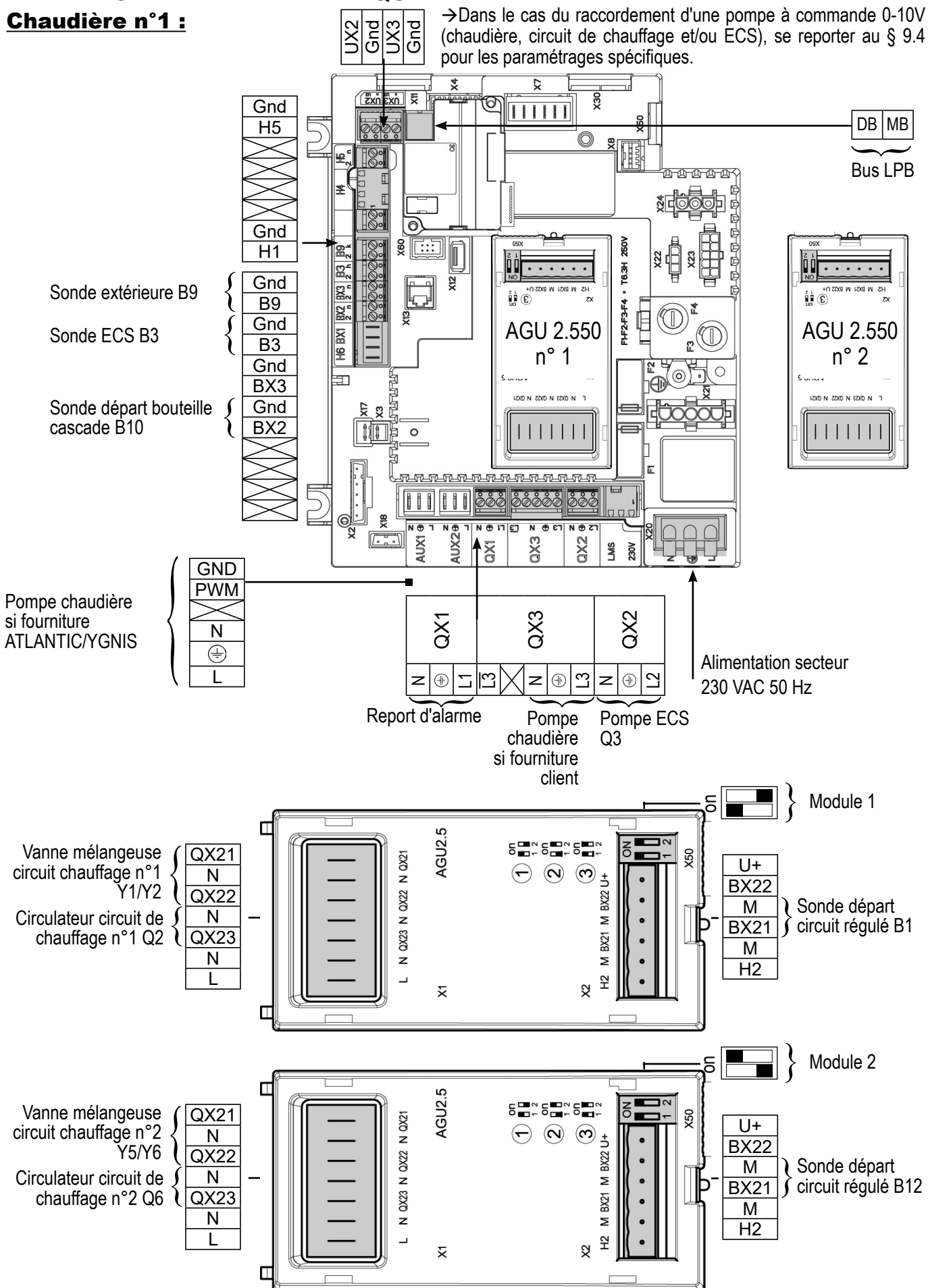
C. ACCESSOIRE HYDRAULIQUE PRECONISE

	N° commande pour VARFREE ...			
	35, 40 et 60	70, 80 et 100	120	150
Pack Duo	082275	082278	082281	082284
Pack Trio	082276	082279	082282	082285
Pack Quatro	082277	082280	082283	082286

D. RACCORDEMENT ELECTRIQUE CLIENT

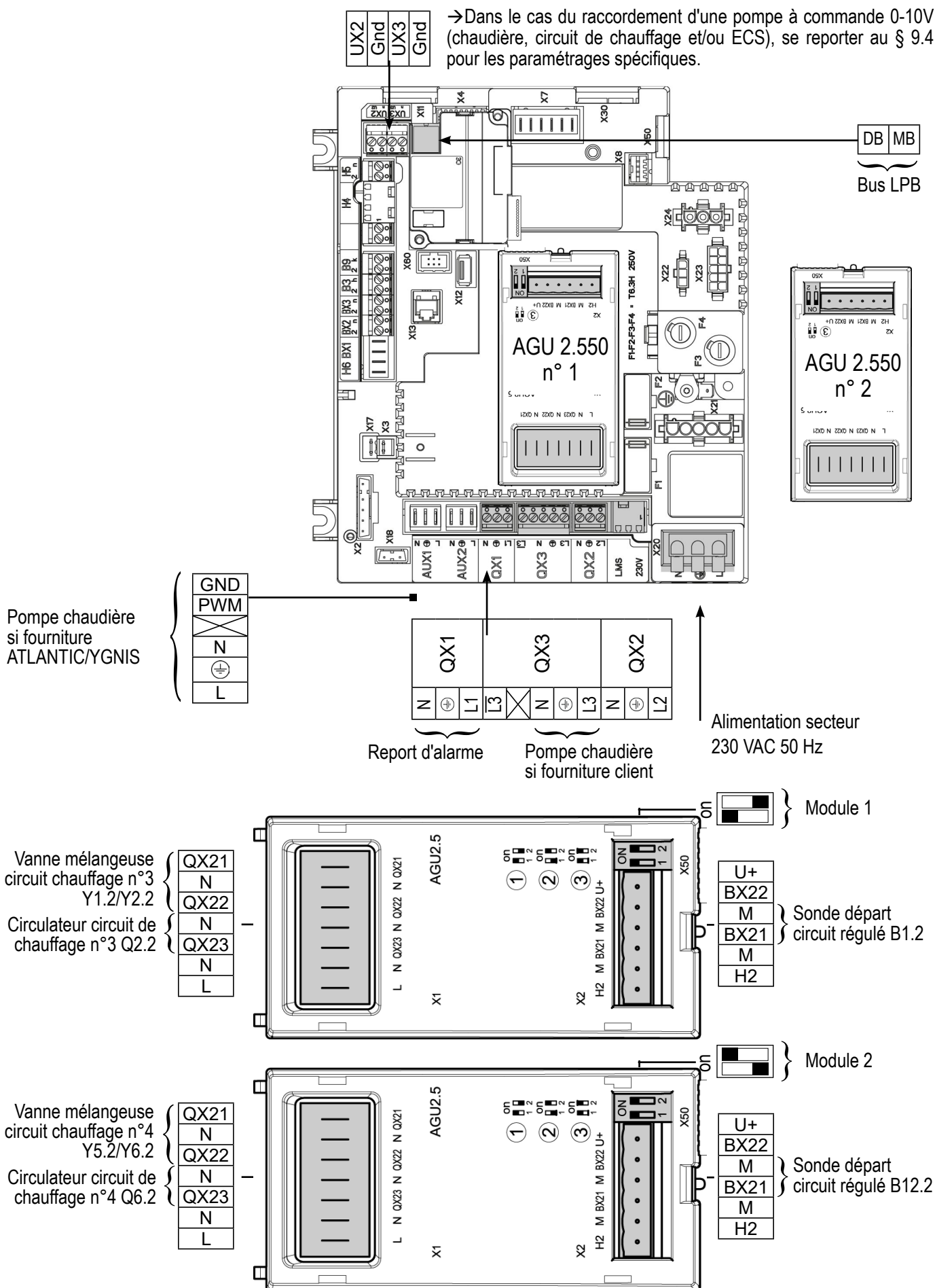
Chaudière n°1 :

→ Dans le cas du raccordement d'une pompe à commande 0-10V (chaudière, circuit de chauffage et/ou ECS), se reporter au § 9.4 pour les paramétrages spécifiques.



Chaudière n°2 (et suivantes) :

→ Dans le cas du raccordement d'une pompe à commande 0-10V (chaudière, circuit de chauffage et/ou ECS), se reporter au § 9.4 pour les paramétrages spécifiques.



E. PROCEDURE SPECIFIQUE DE MISE EN ROUTE

☞ Effectuer le montage et les raccordements électriques des accessoires.



ATTENTION : Bien paramétrer les switches sur les modules d'extension AGU 2.550.

☞ Effectuer la mise en route de la chaudière seule.



☞ Effectuer les réglages ci-après.

Sur la chaudière n°1 : maître

	N° Ligne	Valeur
• Menu Configuration		
Cas de la pompe chaudière fournie par ATLANTIC/YGNIS	Aucun réglage nécessaire	
Cas de la pompe chaudière fournie par le client (pilotage Tout Ou Rien)	Sortie relais QX3 (5892)	Pompe chaudière Q1
• Menu Heure et date		
Régler l'heure	Heure / minute (1)	HH.MM
Régler la date	Jour / mois (2)	JJ.MM
Régler l'année	Année (3)	AAAA
• Menu Configuration		
Mettre en route le circuit de chauffage 1	Circuit de chauffage 1 (5710)	Marche
Mettre en route le circuit de chauffage 2	Circuit de chauffage 2 (5715)	Marche
Configurer la sortie d'alarme	Sortie relais QX1 (5890)	Sortie d'alarme K10
Configurer la pompe ECS Q3	Sortie relais QX3 (5892)	Pompe/vanne ECS Q3
Configurer sonde départ bouteille cascade B10	Entrée sonde BX2 (5931)	Sonde départ commun B10
Configurer les modules d'extension	Fonction module d'extension 1 (6020)	Circuit chauffage 1
	Fonction module d'extension 2 (6021)	Circuit chauffage 2
• Configurer en tant que maître de la cascade : Menu Réseau LPB		
Numéro de l'appareil	Adresse appareil (6600)	1
Numéro de segment	Adresse segment (6601)	0
Régler l'alimentation du bus	Fonction alimentation bus (6604)	Automatique
Régler le régime d'horloge	Fonctionnement horloge (6640)	Maître



Schéma : VF11

page 5 / 8

	N° Ligne	Valeur
• Menu <u>Circuit chauffage 1 / 2</u>		
Régler la consigne confort	Température de consigne confort (710/1010)	---
Régler la pente de la courbe	Pente de la courbe de chauffe (720/1020)	---
• Commuter le régime chauffage en confort permanent		
• Menu <u>Eau Chaude Sanitaire</u>		
Régler la consigne confort	Consigne confort (1610)	---
• Activer le régime ECS		
• Menu <u>Configuration</u>		
Enregistrer les sondes	Enregistrer sonde (6200)	Oui (repassse à non automatiquement)

Sur la (ou les) chaudière(s) n°2 (et suivantes) : esclave

• Menu <u>Configuration</u>		
Cas de la pompe chaudière fournie par ATLANTIC/YGNIS	Aucun réglage nécessaire	
Cas de la pompe chaudière fournie par le client (pilotage Tout Ou Rien)	Sortie relais QX3 (5892)	Pompe chaudière Q1
Mettre en route le 3 ^{ème} circuit de chauffage	Circuit de chauffage 1 (5710)	Marche
Mettre en route le 4 ^{ème} circuit de chauffage	Circuit de chauffage 2 (5715)	Marche
Configurer la sortie d'alarme	Sortie relais QX1 (5890)	Sortie d'alarme K10
Configurer les modules d'extension	Fonction module d'extension 1 (6020)	Circuit chauffage 1
	Fonction module d'extension 2 (6021)	Circuit chauffage 2
• Configurer en tant qu'esclave de la cascade : Menu <u>Réseau LPB</u>		
Numéro de l'appareil	Adresse appareil (6600)	2 (ou suivant pour les autres esclaves)
Numéro de segment	Adresse segment (6601)	0
Régler l'alimentation du bus	Fonction alimentation bus (6604)	Automatique
Régler le régime d'horloge	Fonctionnement horloge (6640)	Esclave sans ajustement

	N° Ligne	Valeur
Pour obtenir l'affichage des défauts venant des autres modules sur le pupitre du module que vous réglez	Affichage messages système (6610)	Oui
Si vous souhaitez obtenir sur ce module un report d'alarme (sortie K10 (QX1)) regroupant les défauts de tous les modules	Messages sys. relais alarme (6611)	Oui
<ul style="list-style-type: none"> Commuter le régime chauffage en confort permanent 		
<ul style="list-style-type: none"> Connecter le bus entre les chaudières ( bien respecter la polarité). Eteindre et remettre sous tension la (les) chaudière(s) esclave(s). Si la communication est bien établie, l'horloge est mise à jour correctement. 		

F. VALIDATION ELECTRIQUE ET HYDRAULIQUE

Sur la chaudière n°1 : maître

<ul style="list-style-type: none"> Menu <i>Diagnostic cascade</i> Valider la présence de toutes les chaudières dans la cascade 	Etat génér 1 (8100)	Libéré / non libéré
	Etat génér 2 (8101)	Libéré / non libéré
	
<ul style="list-style-type: none"> Menu <i>Test des entrées/sorties</i> Contrôler les sorties 		
Report d'alarme	Test des relais (7700)	Sortie relais QX1
Pilotage pompe chaudière si fourniture client	Test des relais (7700)	Sortie relais QX3
Pompe ECS Q3	Test des relais (7700)	Sortie relais QX2
Ouverture V3V CC1 / CC2	Test des relais (7700)	Sortie relais QX21 module 1, 2
Fermeture V3V CC1 / CC2	Test des relais (7700)	Sortie relais QX22 module 1, 2
Pompes CC1 / CC2	Test des relais (7700)	Sortie relais QX23 module 1, 2
Retour à zéro des sorties	Test des relais (7700)	Pas de test

Schéma : VF11

page 7 / 8

	N° Ligne	Valeur
Contrôler les valeurs des sondes		
Sonde extérieure B9	T° extérieure B9 (7730)	en °C
Sonde ECS B3	Température ECS B3/B8 (7750)	en °C
Sonde départ bouteille cascade B10	T° sonde BX2 (7821)	en °C
Sonde départ B1	Température sonde BX21 module 1 (7830)	en °C
Sonde départ B12	Température sonde BX21 module 2 (7832)	en °C

Sur la (ou les) chaudière(s) n°2 (et suivantes) : esclave• Menu *Test des entrées/sorties*

Contrôler les sorties

Report d'alarme	Test des relais (7700)	Sortie relais QX1
Pilotage pompe chaudière si fourniture client	Test des relais (7700)	Sortie relais QX3
Ouverture V3V CC1 / CC2	Test des relais (7700)	Sortie relais QX21 module 1, 2
Fermeture V3V CC1 / CC2	Test des relais (7700)	Sortie relais QX22 module 1, 2
Pompes CC1 / CC2	Test des relais (7700)	Sortie relais QX23 module 1, 2
Retour à zéro des sorties	Test des relais (7700)	Pas de test

Contrôler les valeurs des sondes

Sonde départ B1.2	Température sonde BX21 module 1 (7830)	en °C
Sonde départ B12.2	Température sonde BX21 module 2 (7832)	en °C

G. OPTIMISATION DU PARAMETRAGE

Sur chaudières maître et esclave

Optimisation des circuits de chauffage :

• Menu Circuit chauffage 1 / 2			
Régler la consigne réduit	Température de consigne réduite (712/1012)	---	
Fonction ECO pour une bascule automatique été / hiver (voir notice NAVISTEM B3000)	Limite chauffe été/hiver (730/1030)	19 °C	
Fonction ECO journalière pour une bascule automatique confort / réduit suivant l'écart entre la consigne et la température extérieure (voir notice NAVISTEM B3000)	Limite de chauffe journalière (732/1032)	-3 °C	
• Menu Programme horaire CC1 / CC2			
Présélection	Présélection (500/520)	---	
Ajuster la programmation horaire	Phases encl / décl (501...506) (521...526)	---	
• Menu Vacances circuit CC1 / CC2			
Présélection	Présélection (641/651)	---	
Ajuster la programmation horaire	Phases encl / décl (642-643) (652-653)	---	
• Commuter le régime chauffage en automatique			AUTO

Optimisation de l'ECS :

• Menu Ballon ECS			
Ajuster la surélévation	Surélévation température de consigne départ (5020)	16 °C	
• Menu Configuration			
Activer le mode hors-gel des circuits de chauffage	Hors gel de l'installation (6120)	Marche	

Optimisation de la maintenance :

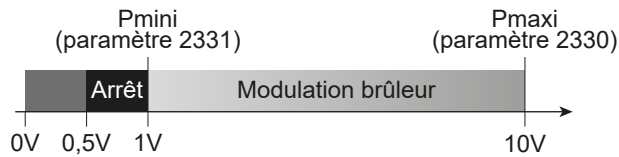
Il est possible de générer un message de maintenance ne mettant pas en défaut la chaudière. Ce message de maintenance peut intervenir après l'écoulement des 3 compteurs suivants :

- Temps depuis la dernière maintenance (ou mise en service) : régler le paramètre 7044 à 12 mois)
- Heures de fonctionnement du brûleur (paramètre 7040)
- Nombre de démarrage (paramètre 7042)

Ces 2 derniers paramètres sont dépendant de l'installation hydraulique de la chaufferie. Il est conseillé d'utiliser au minimum le paramètre 7044 pour la maintenance annuelle.

9.4. Paramétrages spécifiques lors raccordement sur sorties 0-10V (UX)

9.4.1. Report de l'image "puissance brûleur" vers automate



0...0,5 Vcc	La chaudière se trouve en état d'empêchement de démarrage ou de verrouillage
0,5...1 Vcc	La chaudière se trouve en attente de démarrage ou pré ventilation ou post ventilation
1...10 Vcc	La chaudière est en fonctionnement avec la flamme et se trouve entre son mini et son maxi de puissance

D. PROCEDURE SPECIFIQUE DE MISE EN ROUTE

	N° Ligne	Valeur
<ul style="list-style-type: none"> • Menu Configuration 		
Déclarer la sortie donnant l'image de la puissance brûleur.	Fonction sortie Ux (6078/6089)	Modulation brûleur
Sens du signal.	Sortie logique signal Ux (6079/6090)	Direct
Progression du signal 0-10V dans le sens augmentation du signal pour augmentation de la vitesse.		

9.4.2. Pilotage d'une pompe chaudière Q1

D. PROCEDURE SPECIFIQUE DE MISE EN ROUTE

	N° Ligne	Valeur
<ul style="list-style-type: none"> • Menu Configuration 		
Déclarer la pompe chaudière Q1 sur la sortie UX désirée.	Fonction sortie Ux (6078/6089)	Pompe chaudière Q1
Sens du signal.	Sortie logique signal Ux (6079/6090)	Direct
Progression du signal 0-10V dans le sens augmentation du signal pour augmentation de la vitesse.		
<ul style="list-style-type: none"> • Menu Chaudière 		
Régler ces 3 paramètres à la même valeur	Vitesse de rot. au démarrag (2321)	entre 0 et 100 %
	Vitesse rot. min. pompe (2322)	entre 0 et 100 %
	Vitesse rot. max. pompe (2323)	entre 0 et 100 %

9.4.3. Pilotage d'une pompe circuit de chauffage Q2, Q6 ou Q20

D. PROCEDURE SPECIFIQUE DE MISE EN ROUTE

	N° Ligne	Valeur
<ul style="list-style-type: none"> • Menu Configuration 		
Cas d'une pompe chauffage Q2, Q6 ou Q20 à commande 0-10V. Configurer la pompe de chauffage.	Fonction sortie Ux (6078/6089)	Pompe CC1 Q2 Ou Pompe CC2 Q6 Ou Pompe CC3 Q20
Sens du signal. Progression du signal 0-10V dans le sens augmentation du signal pour augmentation de la vitesse.	Sortie logique signal Ux (6079/6090)	Direct
<ul style="list-style-type: none"> • Menu Circuit de chauffage 1/2/3 		
Régler ces 3 paramètres à la même valeur	Vitesse de rot. au démarrage (881/1181/1481)	entre 0 et 100 %
	Vitesse rot. min. pompe (882/1182/1482)	entre 0 et 100 %
	Vitesse rot. max. pompe (883/1183/1483)	entre 0 et 100 %

E. VALIDATION ELECTRIQUE ET HYDRAULIQUE

	N° Ligne	Valeur
<ul style="list-style-type: none"> • Menu Test des entrées/sorties 		
Contrôler les sorties		
Pompe avec pilotage 0-10 V	Sortie signal Ux (7716/7724)	en % (1% = 0,1 V)

9.4.4. Pilotage d'une pompe ECS Q3

D. PROCEDURE SPECIFIQUE DE MISE EN ROUTE

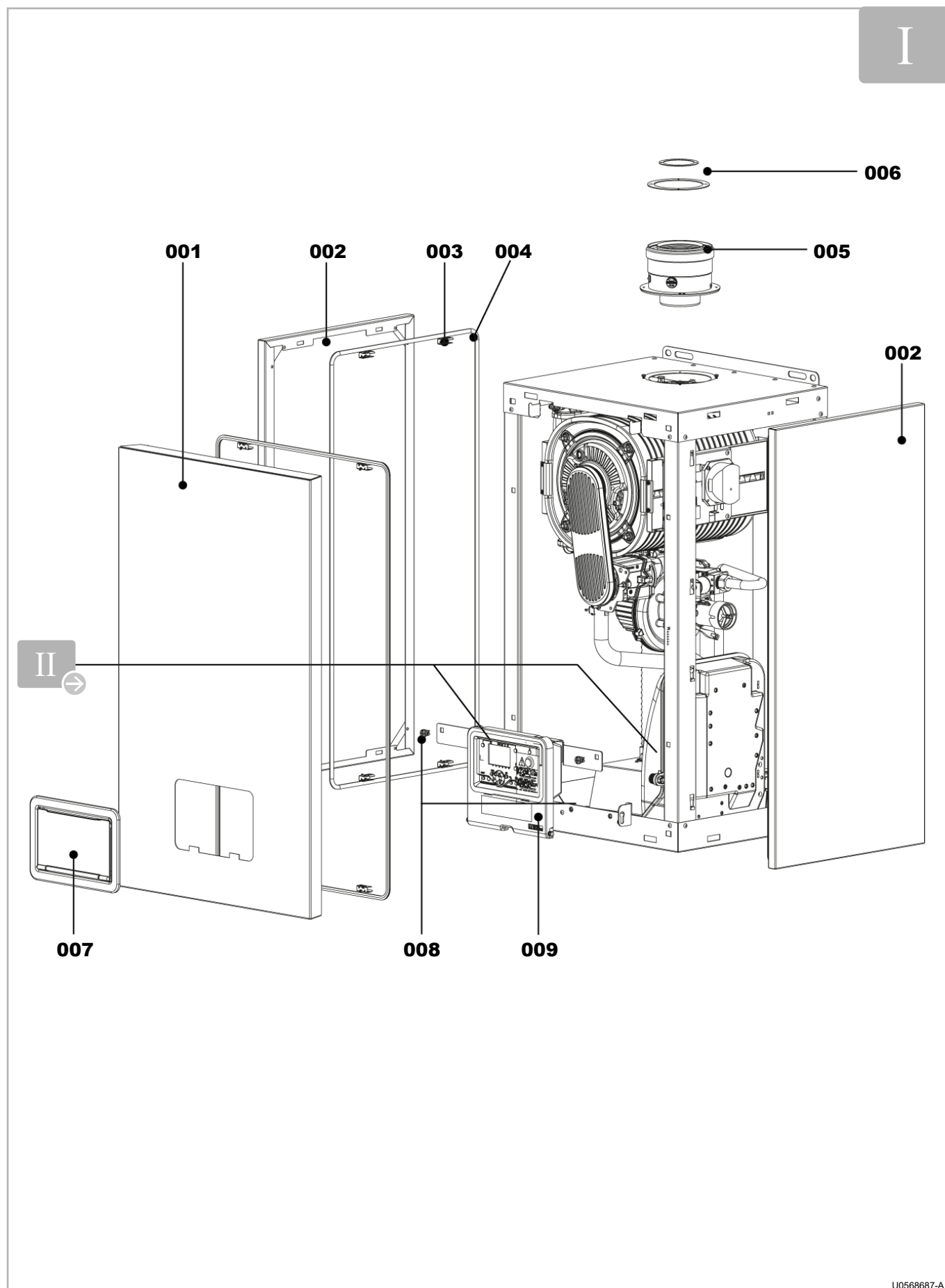
	N° Ligne	Valeur
<ul style="list-style-type: none"> • Menu Configuration 		
Cas d'une pompe ECS à commande 0-10V. Configurer la pompe ECS Q3.	Fonction sortie Ux (6078/6089)	Pompe ECS Q3
Sens du signal. Progression du signal 0-10V dans le sens augmentation du signal pour augmentation de la vitesse.	Sortie logique signal Ux (6079/6090)	Direct

	N° Ligne	Valeur
• Menu Ballon ECS		
Régler ces 3 paramètres à la même valeur	Vitesse rot. min. pompe (5101)	entre 0 et 100 %
	Vitesse rot. max. pompe (5102)	entre 0 et 100 %
	Vitesse rot. démar pompe charge (5108)	entre 0 et 100 %

E. VALIDATION ELECTRIQUE ET HYDRAULIQUE

	N° Ligne	Valeur
• Menu Test des entrées/sorties		
Contrôler les sorties		
Pompe avec pilotage 0-10 V	Sortie signal UX2 (7716/7724)	en % (1% = 0,1 V)

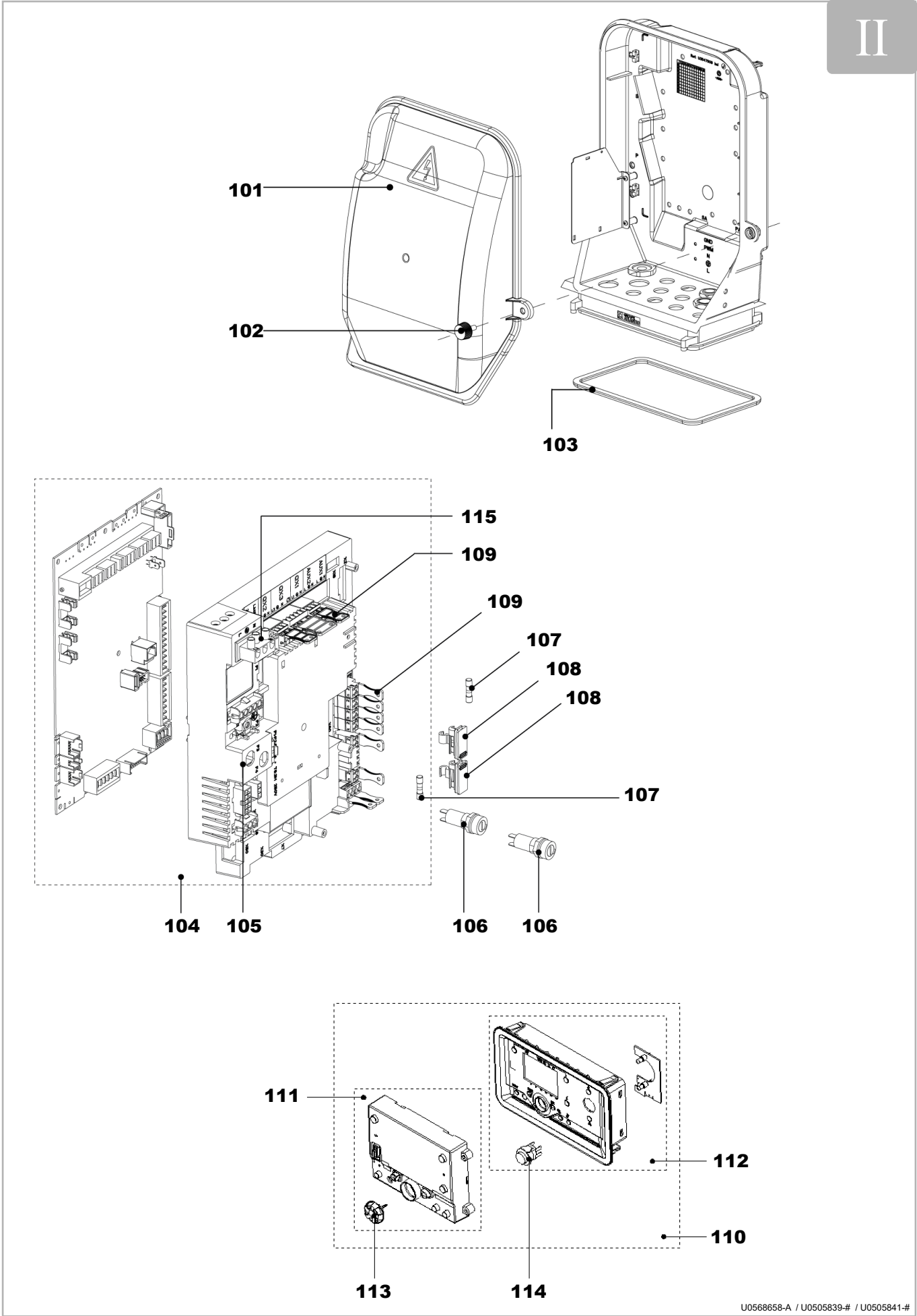
10. LISTE DES PIÈCES DÉTACHÉES



U0568687-A

figure 39 - Habillage (représentation sur VARFREE 35 à 60)

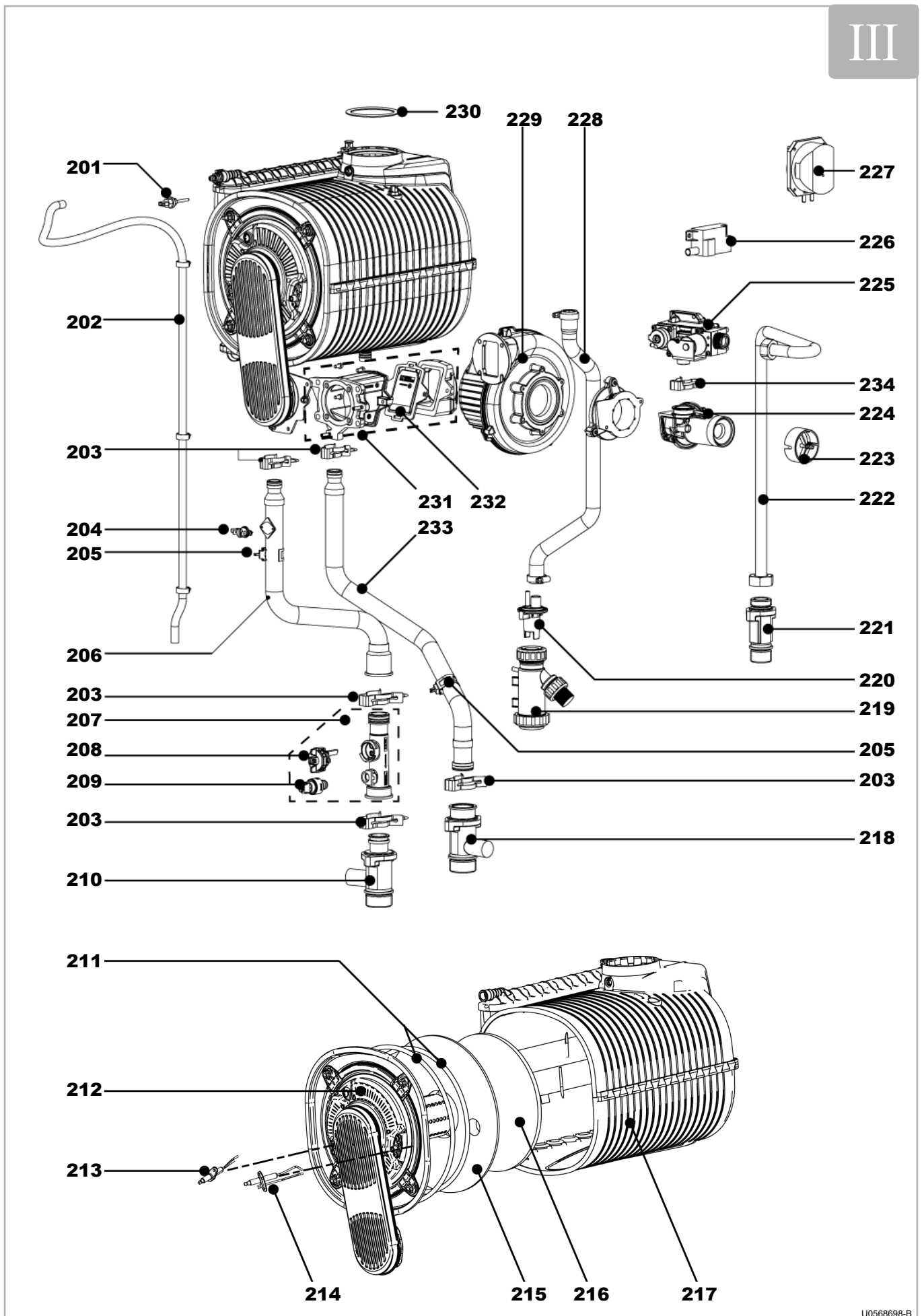
REP.	DESIGNATION	MODELES							
		35	40	60	70	80	100	120	150
001	Jaquette avant ATLANTIC	78780							
	Jaquette avant YGNIS	78781							
002	Jaquette latérale droite ou gauche	78698		78699			78700	78701	
003	Clips de fixation jaquette (x 4)	76644							
004	Joint adhésif jaquette avant / latérale : long. 3,5 m	76649							
005	Adaptateur concentrique	78609		78610					
006	Joints adaptateur	76652		76653					
007	Trappe IHM complète	76695							
008	Clip maintien support HMI (x 2)	76694							
009	Support IHM	76693							



U0568658-A / U0505839-# / U0505841-#

figure 40 - Tableau de commande

REP.	DESIGNATION	MODELES							
		35	40	60	70	80	100	120	150
101	Capot (avec vis) NAVISTEM B3000 France	78697							
	Capot (avec vis) NAVISTEM B3000 export	78740							
102	Vis (x 2) pour capot NAVISTEM B3000	76698							
103	Joint adhésif boîtier NAVISTEM B3000 (inférieur et supérieur) : long. 1,5 m	76648							
104	Plateforme avec NAVISTEM B3000 paramétrée	78872	78873	78874	78875	78876	78877	78879	78880
105	Plate-forme sans NAVISTEM B3000 et avec filerie	76127							
106	Porte fusible rond	76130							
107	Fusible (T 6,3 H - 5x20)	71898							
108	Porte fusible carré (avec fusible)	76129							
109	Connecteurs client plateforme	76128							
110	Afficheur complet (IHM)	78782							
111	Afficheur seul (IHM) avec sa molette de sélection	78477							
112	Pièce plastique afficheur (IHM) + carte LED + interrupteur + nappe LED	78704							
113	Molette de sélection	76135							
114	Interrupteur	76134							
115	Connecteur alimentation électrique	76523							
--	Filtre CEM ventilateur	--						76634	
--	Filerie puissance	78691			78692			78393	
--	Filerie signaux	78694			78695			78696	
--	Câble connecteur vanne gaz	76627			76628				76469
--	Câble électrode allumage	73150							
--	Câble thermostat arrière corps	--			76629				
--	Filerie adaptation ventilateur	76630			--				
--	Filerie départ commande ventil.	--		76631	--				
--	Filerie alimentation interrupteur	78689							
--	Filerie signaux afficheur	78690							



U0568698-B

figure 41 - Corps et brûleur modèles 60 et inférieurs

REP.	DESIGNATION	MODELES		
		35	40	60
201	Sonde température fumée	76516		
202	Tuyau purgeur long. 1,2 m	76661		
203	Clip hydraulique (sachet)	76685		
204	Thermostat de sécurité klixon	76158		
205	Sonde de température applique départ / retour	76515		
206	Tube départ	76667	76668	
207	Collecteur hydraulique (avec capteurs)	76518		
208	Débitmètre	76513		
209	Capteur de pression	76514		
210	Piquage départ client (avec clapet et joints toriques)	76665		
211	Joint + tresse porte brûleur	76464		
212	Porte brûleur complète + rampe	76465	76466	
213	Electrode ionisation + joint	76463		
214	Electrode allumage + joint	76462		
215	Réfractaire porte brûleur	76471		
216	Réfractaire fond échangeur	76470		
217	Echangeur	76456	76457	
218	Piquage retour client	76681		
219	Siphon à condensats	71838		
220	Raccord siphon	76662		
221	Piquage gaz	76671		
222	Tubulure gaz	76672	76673	
223	Prise de mesure venturi	76658		
224	Venturi	76654		
225	Vanne gaz	76687		
226	Transfo allumage ZAG 1	72131		
227	Pressostat air	72573		
228	Tuyau évacuation condensats	76663		
229	Ventilateur	76690	76691	
230	Joint sortie fumées	76512		
231	Clapet premix complet	76520		
232	Joint clapet premix	76519		
233	Tubulure retour	76682		
234	Clip pour vanne gaz	76688		
--	Pochette de joints ligne gaz	76646		
--	Pochette de joints hydrauliques	76645		

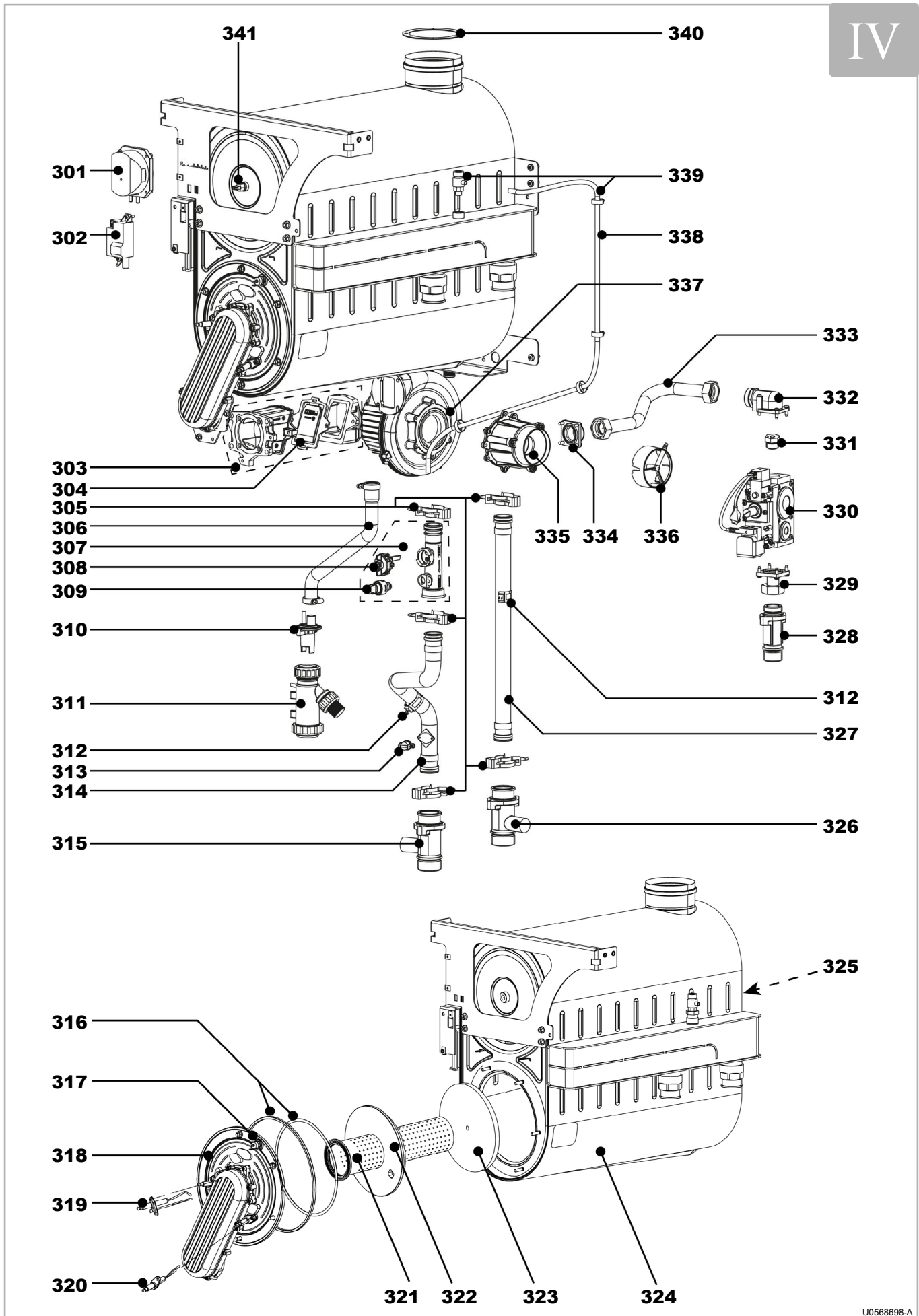
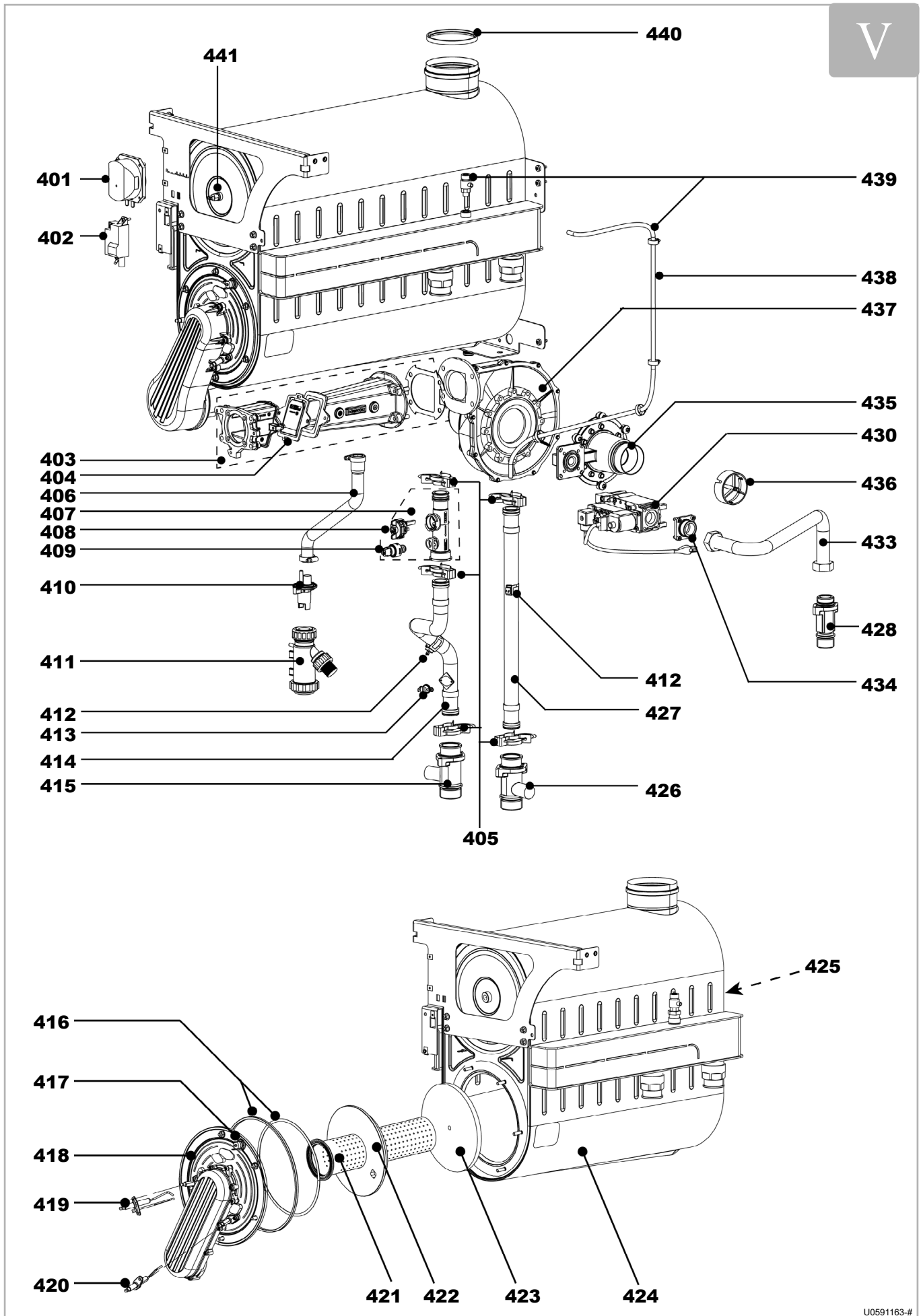


figure 42 - Corps et brûleur modèles 70 à 120

U0568698-A

REP.	DESIGNATION	MODELES			
		70	80	100	120
301	Pressostat air	72173			
302	Transfo allumage ZAG 1	72131			
303	Clapet premix complet	76520			
304	Joint clapet premix	76519			
305	Clip hydraulique (sachet)	76686			
306	Tuyau évacuation condensats	76664			
307	Collecteur hydraulique (avec capteurs)	76518			
308	Débitmètre	76513			
309	Capteur de pression	76514			
310	Raccord siphon	76662			
311	Siphon à condensats	71838			
312	Sonde de température applique départ / retour	76515			
313	Thermostat de sécurité klixon	76158			
314	Tube départ	76669			76670
315	Piquage départ client (avec clapet et joints)	76666			
316	Joint + tresse porte brûleur	72153			
317	Thermostat sécurité porte brûleur	76476			
318	Porte brûleur complète + rampe	76473		76526	
319	Electrode allumage + joint	72505			
320	Electrode ionisation + joint	72506			
321	Rampe brûleur + joint	76467		76468	
322	Réfractaire porte brûleur	76472			
323	Réfractaire fond échangeur	72152			
324	Echangeur	76458	76459	76460	
325	Thermostat sécurité arrière corps	76475			
326	Piquage retour client	76681			
327	Tubulure retour	76683	76684		
328	Piquage gaz	76671			
329	Bride entrée vanne gaz	76677			
330	Vanne gaz	76689			
331	Injecteur propane (Ø 6,5)	76635	--		
	Injecteur propane (Ø 7,0)	--	76636	--	
332	Bride coudée sortie vanne gaz	76678		76679	
333	Tubulure gaz	76674	76675	76676	
334	Bride droite venturi	--		76680	
335	Venturi	76655	76656	76657	
336	Prise de mesure venturi	76659			
337	Ventilateur	76691			
338	Tuyau purgeur long. 1,2 m	76661			
339	Robinet vidange + tuyau	72171			
340	Joint sortie fumées	72519			
341	Sonde température fumée	76517			
--	Pochette de joints ligne gaz	76647			
--	Pochette de joints hydrauliques	76645			



U0591163-#

figure 43 - Corps et brûleur modèle 150

REP.	DESIGNATION	MODELE 150
401	Pressostat air	72173
402	Transfo allumage ZAG 1	72131
403	Clapet premix complet	76692
404	Joint clapet premix	76519
405	Clip hydraulique (sachet)	76686
406	Tuyau évacuation condensats	76664
407	Collecteur hydraulique (avec capteurs)	76518
408	Débitmètre	76513
409	Capteur de pression	76514
410	Raccord siphon	76662
411	Siphon à condensats	71838
412	Sonde de température applique départ / retour	76515
413	Thermostat de sécurité klixon	76158
414	Tube départ	76990
415	Piquage départ client (avec clapet et joints)	76666
416	Joint + tresse porte brûleur	72153
417	Thermostat sécurité porte brûleur	76476
418	Porte brûleur complète + rampe	76474
419	Electrode allumage + joint	72505
420	Electrode ionisation + joint	72506
421	Rampe brûleur + joint	72518
422	Réfractaire porte brûleur	72517
423	Réfractaire fond échangeur	72152
424	Echangeur	76461
425	Thermostat sécurité arrière corps	76475
426	Piquage retour client	76681
427	Tubulure retour	76684
428	Piquage gaz	76671
430	Vanne gaz	76986
433	Tubulure gaz	76985
434	Bride droite venturi	76680
435	Venturi	76984
436	Prise de mesure venturi	76660
437	Ventilateur	76987
438	Tuyau purgeur long. 1,2 m	76661
439	Robinet vidange + tuyau	72171
440	Joint sortie fumées	72519
441	Sonde température fumée	76517
--	Pochette de joints ligne gaz	76647
--	Pochette de joints hydrauliques	76645

11. TABLEAU DES PARAMÈTRES RÉGULATION CLIENT

Chaudière :

site :

n° série :

.....

Merci de reporter toutes les modifications de paramètres dans ce document !

Remarque : La colonne « accès » indique le niveau d'accessibilité à l'information ou programmation (U pour utilisateur final, M pour mise en service et S pour spécialiste). Le niveau d'accessibilité *Mise en Service* intègre le niveau *Utilisateur Final*. De même le niveau *Spécialiste* intègre le niveau *Mise en Service*.

N° ligne	Programmation	Accès	Valeur par défaut	Réglage client
Mise à l'heure				
1	Heures / minutes	U	00 : 00	
2	Jour / mois	U	jj.mm	
3	Année	U	aaaa	
5	Début heure d'été	M	jj.mm	
6	Fin heure d'été	M	jj.mm	
Interface utilisateur				
20	Langue	U	Français	
22	Info	M	temporaire	
26	Verrouillage exploitation	M	arrêt	
27	Verrouillage programmation	M	arrêt	
28	Réglage direct	M	avec validation	
29	Unités	U	°C, bar	
42	Affectation appareil 1	M	CC 1	
44	Exploitation CC2	M	commun avec CC1	
46	Exploitation CC3/P	M	commun avec CC1	
70	Version du logiciel	M		
Programme horaire 1 : Circuit de Chauffage 1				
500	Présélection	U	Lun-Dim	
501	Heure d'enclenchement 1ère période	U	06:00	
502	Heure de déclenchement 1ère période	U	22:00	
503	Heure d'enclenchement 2ème période	U	24:00	
504	Heure de déclenchement 2ème période	U	24:00	
505	Heure d'enclenchement 3ème période	U	24:00	
506	Heure de déclenchement 3ème période	U	24:00	
516	Valeurs par défaut	U	non	
Programme horaire 2 : Circuit de Chauffage 2				
520	Présélection	U	Lun-Dim	
521	Heure d'enclenchement 1ère période	U	06:00	
522	Heure de déclenchement 1ère période	U	22:00	
523	Heure d'enclenchement 2ème période	U	24:00	
524	Heure de déclenchement 2ème période	U	24:00	
525	Heure d'enclenchement 3ème période	U	24:00	
526	Heure de déclenchement 3ème période	U	24:00	
536	Valeurs par défaut	U	non	

N° ligne	Programmation	Accès	Valeur par défaut	Réglage client
Programme horaire 3 : Circuit de Chauffage 3				
540	Présélection	U	Lun-Dim	
541	Heure d'enclenchement 1ère période	U	06:00	
542	Heure de déclenchement 1ère période	U	22:00	
543	Heure d'enclenchement 2ème période	U	24:00	
544	Heure de déclenchement 2ème période	U	24:00	
545	Heure d'enclenchement 3ème période	U	24:00	
546	Heure de déclenchement 3ème période	U	24:00	
556	Valeurs par défaut	U	non	
Programme horaire 4 : Production d'eau chaude sanitaire (ECS)				
560	Présélection	U	Lun-Dim	
561	Heure d'enclenchement 1ère période	U	06:00	
562	Heure de déclenchement 1ère période	U	22:00	
563	Heure d'enclenchement 2ème période	U	24:00	
564	Heure de déclenchement 2ème période	U	24:00	
565	Heure d'enclenchement 3ème période	U	24:00	
566	Heure de déclenchement 3ème période	U	24:00	
576	Valeurs par défaut	U	non	
Programme horaire 5				
600	Présélection	U	Lun-Dim	
601	Heure d'enclenchement 1ère période	U	06:00	
602	Heure de déclenchement 1ère période	U	22:00	
603	Heure d'enclenchement 2ème période	U	24:00	
604	Heure de déclenchement 2ème période	U	24:00	
605	Heure d'enclenchement 3ème période	U	24:00	
606	Heure de déclenchement 3ème période	U	24:00	
616	Valeurs par défaut	U	non	
Vacances : Circuit de Chauffage 1				
641	Présélection	U	période 1	
642	Début (jj.mm)	U	01.01	
643	Fin (jj.mm)	U	01.01	
648	Niveau de température	U	protection hors-gel	
Vacances : Circuit de Chauffage 2				
651	Présélection	U	période 1	
652	Début (jj.mm)	U	01.01	
653	Fin (jj.mm)	U	01.01	
658	Niveau de température	U	protection hors-gel	
Vacances : Circuit de Chauffage 3				
661	Présélection	U	période 1	
662	Début (jj.mm)	U	01.01	
663	Fin (jj.mm)	U	01.01	
668	Niveau de température	U	protection hors-gel	
Circuit de Chauffage 1				
710	Consigne confort	U	20 °C	
712	Consigne réduit	U	18 °C	
714	Consigne hors-gel	U	10 °C	
716	Consigne confort maximum	S	35 °C	
720	Pente de la courbe	U	1,5	
721	Translation de la courbe	S	0 °C	

N° ligne	Programmation	Accès	Valeur par défaut	Réglage client
726	Adaptation de la courbe	S	arrêt	
730	Limite chauffe été / hiver	U	19 °C	
732	Limite chauffe journalière	S	--- °C	
740	T° consigne départ min	M	8 °C	
741	T° consigne de départ max.	U	80 °C	
742	T° consig. dép thermostat amb	U	65 °C	
746	Tempo demande chauffage	M	0 s	
750	Influence de l'ambiance	S	20 %	
760	Limit. influence ambiance	S	1 °C	
761	Limite chauffe régul terminal	S	--- %	
770	Réchauffage accéléré	S	--- °C	
780	Abaissement accéléré	S	jusqu'à consigne réduite	
790	Optimis. max à l'enclench.	S	00:00	
791	Optimis. max à la coupure	S	00:00	
800	Début augmentat réduction	S	--- °C	
801	Fin augmt réduction	S	-15 °C	
809	Fonct ininterrompu pompes	S	non	
820	Protect. surchauffe CCP	S	marche	
830	Surélévation v. mélangeuse	S	3 °C	
832	Type servomoteur	S	3 points	
833	Différentiel	S	2 °C	
834	Temps de course servomoteur	S	120 s	
835	Xp vanne mélangeuse	S	32 °C	
836	Tn vanne mélangeuse	S	120 s	
850	Fonction séchage contrôlé	M	Sans	
851	Consigne manuelle séchage	M	25 °C	
855	Consigne séchage actuelle	U	0 °C	
856	Jour séchage actuel	U	0	
861	Absorption excédent chaleur	S	permanent	
870	Avec ballon stockage	S	non	
872	Avec régul. prim / ppe primair	S	non	
881	Vitesse de rot. au démarrage	S	100 %	
882	Vitesse rot. min. pompe	S	100 %	
883	Vitesse rot. max. pompe	S	100 %	
888	Cor. courb à 50% vites. rot.	S	33 %	
889	Const. tmps filtr. régl.vitess	S	5 min	
890	Corr.T° consig rég. vit.rotat.	S	oui	
898	Commutation niveau T°	S	réduit	
900	Commutation régime	S	mode protection	
Circuit de Chauffage 2				
1010	Consigne confort	U	20 °C	
1012	Consigne réduit	U	18 °C	
1014	Consigne hors-gel	U	10 °C	
1016	Consigne confort maximum	S	35 °C	
1020	Pente de la courbe	U	1,5	
1021	Translation de la courbe	S	0 °C	
1026	Adaptation de la courbe	S	arrêt	
1030	Limite chauffe été / hiver	U	19 °C	
1032	Limite chauffe journalière	S	--- °C	

N° ligne	Programmation	Accès	Valeur par défaut	Réglage client
1040	T° consigne départ min	M	8 °C	
1041	T° consigne de départ max.	M	80 °C	
1042	T° consig. dép thermostat amb	U	65 °C	
1046	Tempo demande chauffage	M	0 s	
1050	Influence de l'ambiance	S	20 %	
1060	Limit. influence ambiance	S	1 °C	
1061	Limite chauffe régul terminal	S	--- %	
1070	Réchauffage accéléré	S	--- °C	
1080	Abaissement accéléré	S	jusqu'à consigne réduite	
1090	Optimis. max à l'enclench.	S	00:00	
1091	Optimis. max à la coupure	S	00:00	
1100	Début augmentat réduction	S	--- °C	
1101	Fin augmt réduction	S	-15 °C	
1109	Fonct ininterrompu pompes	S	non	
1120	Protect. surchauffe CCP	S	marche	
1130	Surélévation v. mélangeuse	S	3 °C	
1132	Type servomoteur	S	3 points	
1133	Différentiel	S	2 °C	
1134	Temps de course servomoteur	S	120 s	
1135	Xp vanne mélangeuse	S	32 °C	
1136	Tn vanne mélangeuse	S	120 s	
1150	Fonction séchage contrôlé	M	Sans	
1151	Consigne manuelle séchage	M	25 °C	
1155	Consigne séchage actuelle	U	0 °C	
1156	Jour séchage actuel	U	0	
1161	Absorption excédent chaleur	S	permanent	
1170	Avec ballon stockage	S	non	
1172	Avec régul. prim / ppe primair	S	non	
1181	Vitesse de rot. au démarrage	S	100 %	
1182	Vitesse rot. min. pompe	S	100 %	
1183	Vitesse rot. max. pompe	S	100 %	
1188	Cor. courb à 50% vites. rot.	S	33 %	
1189	Const. tmps filtr. régl.vitess	S	5 min	
1190	Corr.T° consig rég. vit.rotat.	S	oui	
1198	Commutation niveau T°	S	réduit	
1200	Commutation régime	S	mode protection	
Circuit de Chauffage 3				
1310	Consigne confort	U	20 °C	
1312	Consigne réduit	U	18 °C	
1314	Consigne hors-gel	U	10 °C	
1316	Consigne confort maximum	S	35 °C	
1320	Pente de la courbe	U	1,5	
1321	Translation de la courbe	S	0 °C	
1326	Adaptation de la courbe	S	arrêt	
1330	Limite chauffe été / hiver	U	19 °C	
1332	Limite chauffe journalière	S	--- °C	
1340	T° consigne départ min	M	8 °C	
1341	T° consigne de départ max.	M	80 °C	
1342	T° consig. dép thermostat amb	U	65 °C	

N° ligne	Programmation	Accès	Valeur par défaut	Réglage client
1346	Tempo demande chauffage	M	0 s	
1350	Influence de l'ambiance	S	20 %	
1360	Limit. influence ambiance	S	1 °C	
1361	Limite chauffe régul terminal	S	--- %	
1370	Réchauffage accéléré	S	--- °C	
1380	Abaissement accéléré	S	jusqu'à consigne réduite	
1390	Optimis. max à l'enclench.	S	00:00	
1391	Optimis. max à la coupure	S	00:00	
1400	Début augmentat réduction	S	--- °C	
1401	Fin augmt réduction	S	-15 °C	
1409	Fonct ininterrompu pompes	S	non	
1420	Protect. surchauffe CCP	S	marche	
1430	Surélévation v. mélangeuse	S	3 °C	
1432	Type servomoteur	S	3 points	
1433	Différentiel	S	2 °C	
1434	Temps de course servomoteur	S	120 s	
1435	Xp vanne mélangeuse	S	32 °C	
1436	Tn vanne mélangeuse	S	120 s	
1450	Fonction séchage contrôlé	M	Sans	
1451	Consigne manuelle séchage	M	25 °C	
1455	Consigne séchage actuelle	U	0 °C	
1456	Jour séchage actuel	U	0	
1461	Absorption excédent chaleur	S	permanent	
1470	Avec ballon stockage	S	non	
1472	Avec régul. prim / ppe primair	S	non	
1481	Vitesse de rot. au démarrage	S	100 %	
1482	Vitesse rot. min. pompe	S	100 %	
1483	Vitesse rot. max. pompe	S	100 %	
1488	Cor. courb à 50% vites. rot.	S	33 %	
1489	Const. tmpr filtr. régl.vitess	S	5 min	
1490	Corr.T° consig rég. vit.rotat.	S	oui	
1498	Commutation niveau T°	S	réduit	
1500	Commutation régime	S	mode protection	
Eau Chaud Sanitaire				
1610	Consigne confort	U	50 °C	
1612	Consigne réduit	S	45 °C	
1614	Consigne max confort	S	65 °C	
1620	Libération	M	Prog. horaire des CC	
1630	Priorité charge ECS	M	glissante, absolue	
1640	Fonction anti-légionelles	S	arrêt	
1641	Fonct. Légion. périodique	S	3	
1642	Fonct. Légion. jour semaine	S	Lundi	
1644	Heure fonct anti-légionelles	S	05:00	
1645	Consigne anti-légionelles	S	65 °C	
1646	Durée fonction anti-légio	S	30 min	
1647	Fonc.anti-légion. ppe circul.	S	marche	
1660	Libération pompe circulation	S	libération ECS	
1661	Encl. périodique pompe circ	S	marche	
1663	Consigne circulation	S	45 °C	

N° ligne	Programmation	Accès	Valeur par défaut	Réglage client
1680	Commutation régime	S	arrêt	
Circuit consommateur 1				
1859	T° cs départ demande conso	M	60 °C	
1875	Absorption excédent chaleur	S	marche	
1878	Avec ballon stockage	S	non	
1880	Avec régul. prim/ppe primair	S	non	
Circuit consommateur 2				
1909	T° cs départ demande conso	M	60 °C	
1925	Absorption excédent chaleur	S	marche	
1928	Avec ballon stockage	S	non	
1930	Avec régul. prim/ppe primair	S	non	
Circuit consommateur 3				
1959	T° cs départ demande conso	M	70 °C	
1975	Absorption excédent chaleur	S	marche	
1978	Avec ballon stockage	S	non	
1980	Avec régul. prim/ppe primair	S	non	
Piscine				
2055	Consigne chauffage solaire	S	26 °C	
2056	Consigne chaudière	S	22 °C	
2065	Priorité charge solaire	S	Priorité 3	
2080	Avec intégration solaire	S	oui	
Chaudière				
2203	Libération sous T° ext	S	--- °C	
2208	Charge complète ballon stock	S	arrêt	
2210	Consigne mini	S	8 °C	
2212	Consigne maxi	S	80 °C	
2214	Consigne régime manuel	U	60 °C	
2217	Consigne hors gel	S	7 °C	
2243	Durée d'arrêt min. brûleur	S	5 min	
2250	Arrêt temporisé pompes	S	5 min	
2253	Arrêt tempo.de ppe apr ECS	S	1 min	
2270	Consigne retour minimum	S	8 °C	
2321	Vitesse de rot. au démarrage	S	35 : 56 % 40 : 67 % 60 : 72 % 70 : 57 % 80 : 63 % 100 : 80 % 120 : 79 % 150 : 63 %	
2322	Vitesse rot. min. pompe	S	35 : 56 % 40 : 67 % 60 : 72 % 70 : 57 % 80 : 63 % 100 : 80 % 120 : 79 % 150 : 63 %	
2323	Vitesse rot. max. pompe	S	35 : 56 % 40 : 67 % 60 : 72 % 70 : 57 % 80 : 63 % 100 : 80 % 120 : 79 % 150 : 63 %	

N° ligne	Programmation	Accès	Valeur par défaut	Réglage client
2330	Puissance nom.	S	35 : 34 40 : 40 60 : 60 70 : 70 80 : 80 100 : 100 120 : 120 150 : 134	
2331	Puissance à l'allure de base	S	35 : 8 40 : 8 60 : 12 70 : 17 80 : 17 100 : 20 120 : 24 150 : 28	
2334	Puissance à vitesse rotation mini pompe	S	0 %	
2335	Puissance à vitesse rotation maxi pompe	S	0 %	
2441	Vitesse max. ventil. chauff.	S	35 : 5190 40 : 6100 60 : 7250 70 : 5480 80 : 6380 100 : 6450 120 : 6950 150 : 6350	
2442	Vit vent. pleine charge max.	S	35 : 5190 40 : 6100 60 : 7250 70 : 5480 80 : 6380 100 : 6450 120 : 6950 150 : 6350	
2444	Vitesse ventil ECS max	S	35 : 5190 40 : 6100 60 : 7250 70 : 5480 80 : 6380 100 : 6450 120 : 6950 150 : 6350	
2454	Différentiel enclenchmt des CC	S	3 °C	
2455	Différent. Coup. min des CC	S	3 °C	
2456	Différent coup. max des CC	S	6 °C	
2457	Période transitoire des CC	S	20 min	
2460	Différentiel enclenchement ECS	S	3 °C	
2461	Différentiel coupure mini ECS	S	3 °C	
2462	Différentiel coupure maxi ECS	S	6 °C	
2463	Période transitoire ECS	S	20 min	
2470	Tempo dem chauff mode spéc	M	0 s	
2503	Paramètre	S	6 s	
2630	Fonction de purge auto	S	Arrêt	
2655	Temps de purge	S	10 s	
2656	Temps d'arrêt purge	S	5 s	
2657	Nombre de répétitions	S	3	
2662	Durée purge circuit chaud	S	10 min	
2663	Durée purge ECS	S	5 min	
Cascade				
3510	Stratégie de conduite	S	Encl. retardé, arrêt retardé	
3511	Plage de puissance min	S	30 %	
3512	Plage de puissance max	S	90 %	

N° ligne	Programmation	Accès	Valeur par défaut	Réglage client
3530	Intégrale libération séq gén	S	300 °Cmin	
3531	Intégr RAZ séqnce générat.	S	100 °Cmin	
3532	Temporisation réenclenchement	S	300 s	
3533	Temporisation d'enclenchement	S	5 min	
3534	Durée fct forcé all. de base	S	60 s	
3535	Temporisation enclenchement ECS	S	2 min	
3540	Commutation auto séq. gén.	S	500 h	
3541	Commut auto séq exclusion	S	sans	
3544	Chaudière pilote	S	générateur 1	
3560	Consigne minimale de retour	S	8 °C	
3562	Influence retour consomm.	S	marche	
Ballon ECS				
5020	Surélévation T° consig dép.	S	10 °C	
5021	Surélévation transfert	S	8 °C	
5022	Type de charge	S	charge complète	
5030	Limitation durée de charge	S	--- min	
5040	Protection contre décharge	S	Automatique	
5050	T° max. charge	S	80 °C	
5055	T° refroid. adiabatique	S	80 °C	
5056	Refroidiss. adiab. génér/CC	S	arrêt	
5057	Refroidiss adiab. collecteur	S	arrêt	
5060	Régime résistance électrique	S	remplacement	
5061	Libération résistance élect.	S	libération ECS	
5062	Régl. résistance élec.	S	sonde ECS	
5085	Absorption excédent chaleur	S	marche	
5090	Avec ballon stockage	S	non	
5092	Avec régl. prim/ppe primair	S	non	
5093	Avec intégration solaire	S	oui	
5101	Vitesse rot. min. pompe	S	100 %	
5102	Vitesse rot. max. pompe	S	100 %	
5108	Vit rot. démar pompe charge	S	100 %	
Fonctions générales				
5570	dT° marche régl dT 1	S	20 °C	
5571	dT°arrêt régl dT 1	S	10 °C	
5572	Temp. encl min régl dT 1	S	0 °C	
5573	Sonde 1 régulateur dT 1	S	sans	
5574	Sonde 2 régulateur dT 1	S	sans	
5575	Durée marche min régl dT1	S	0 s	
5577	Dégommage pompe/vanne K21	S	marche	
5580	dT° marche régl dT 2	S	20 °C	
5581	dT°arrêt régl dT 2	S	10 °C	
5582	Temp. encl min régl dT 2	S	0 °C	
5583	Sonde 1 régulateur dT 2	S	sans	
5584	Sonde 2 régulateur dT 2	S	sans	
5585	Durée marche min régl dT2	S	0 s	
5587	Dégommage pompe/vanne K21	S	marche	
Configuration				
5710	Circuit de chauffage 1	M	arrêt	
5711	Circuit rafraîchissement 1	M	sans	

N° ligne	Programmation	Accès	Valeur par défaut	Réglage client
5715	Circuit de chauffage 2	M	arrêt	
5721	Circuit de chauffage 3	M	arrêt	
5730	Sonde ECS	M	sonde	
5731	Pompe/vanne ECS	M	pompe de charge	
5732	Arret ppr ECS invers.vanne	M	0 s	
5733	Tempo arrêt pompe ECS	M	0 s	
5734	Pos. base vanne direct ECS	S	dernière demande	
5736	Circuit ECS séparé	M	arrêt	
5737	Sens action van dériv ECS	S	position ON ECS	
5738	Pos. médiane v. dériv. ECS	S	arrêt	
5774	Cde ppe chd+ vnne direcECS	M	toutes les demandes	
5840	Organe réglage solaire	M	par pompe de charge	
5841	Echangeur solaire externe	M	commun	
5870	Ballon ECS combiné	M	non	
5890	Sortie relais QX1	M	sortie d'alarme K10	
5891	Sortie relais QX2	M	pompe/vanne ECS Q3	
5892	Sortie relais QX3	M	pompe chaudière Q1	
5931	Entrée sonde BX2	M	sans	
5932	Entrée sonde BX3	M	sans	
5950	Fonction entrée H1	M	sans	
5951	Sens d'action contact H1	M	contact de travail	
5953	Valeur tension 1 H1 (U1)	M	0 V	
5954	Valeur fonction 1 H1 (F1)	M	0	
5955	Valeur tension 2 H1 (U2)	M	10 V	
5956	Valeur fonction 2 H1 (F2)	M	1000	
5977	Fonction entrée H5	M	sans	
5978	Sens d'action contact H5	M	contact de travail	
6020	Fonct module d'extension 1	M	sans	
6021	Fonct module d'extension 2	M	sans	
6022	Fonct module d'extension 3	M	sans	
6030	Sortie relais QX21 module 1	M	sans	
6031	Sortie relais QX22 module 1	M	sans	
6032	Sortie relais QX23 module 1	M	sans	
6033	Sortie relais QX21 module 2	M	sans	
6034	Sortie relais QX22 module 2	M	sans	
6035	Sortie relais QX23 module 2	M	sans	
6036	Sortie relais QX21 module 3	M	sans	
6037	Sortie relais QX22 module 3	M	sans	
6038	Sortie relais QX23 module 3	M	sans	
6040	Entrée sonde BX21 module 1	M	sans	
6041	Entrée sonde BX22 module 1	M	sans	
6042	Entrée sonde BX21 module 2	M	sans	
6043	Entrée sonde BX22 module 2	M	sans	
6044	Entrée sonde BX21 module 3	M	sans	
6045	Entrée sonde BX22 module 3	M	sans	
6046	Fonction entrée H2 module 1	M	sans	
6047	Sens act. Contact H2 mod.1	M	contact de travail	
6049	Valeur tension 1 H2 mod. 1 (U1)	M	0 V	
6050	Valeur fonct. 1 H2 module 1 (F1)	M	0	

N° ligne	Programmation	Accès	Valeur par défaut	Réglage client
6051	Valeur tension 2 H2 mod. 1 (U2)	M	0 V	
6052	Valeur fonct. 2 H2 module 1 (F2)	M	0	
6054	Fonction entrée H2 module 2	M	sans	
6055	Sens act. Contact H2 mod.2	M	contact de travail	
6057	Valeur tension 1 H2 mod. 2 (U1)	M	0 V	
6058	Valeur fonct. 1 H2 module 2 (F1)	M	0	
6059	Valeur tension 2 H2 mod. 2 (U2)	M	0 V	
6060	Valeur fonct. 2 H2 module 2 (F2)	M	0	
6062	Fonction entrée H2 module 3	M	sans	
6063	Sens act. Contact H2 mod.3	M	contact de travail	
6065	Valeur tension 1 H2 mod. 31 (U1)	M	0 V	
6066	Valeur fonct. 1 H2 module 3 (F1)	M	0	
6067	Valeur tension 2 H2 mod. 3 (U2)	M	0 V	
6068	Valeur fonct. 2 H2 module 3 (F2)	M	0	
6078	Fonction sortie UX2	S	pompe chaudière Q1	
6079	Sortie logique signal UX2	S	direct	
6089	Fonction sortie UX3	S	sans	
6090	Sortie logique signal UX3	S	direct	
6097	Type sonde collect. solaire	S	NTC	
6098	Correction sonde coll solaire	S	0 °C	
6100	Correction sonde T° ext.	S	0 °C	
6110	Constante de temps bâtiment	S	8 h	
6116	Const tmps compens consig.	S	1 min	
6117	Compens centr T° consigne	S	5 °C	
6120	Hors-gel de l'installation	S	arrêt	
6127	Durée dégomm pompe/vanne	S	30 s	
6200	Enregistrer sonde	M	non	
6205	Réinitialiser paramètres	S	non	
6230	Info 1 OEM	S	16	
6234	Type de chaudière	S	2 : VARFREE	
Réseau LPB				
6600	Adresse appareil	M	1	
6601	Adresse de segment	S	0	
6604	Fonction alimentation bus	S	automatique	
6605	Etat alimentation bus	S	automatique	
6610	Affichage message système	S	non	
6611	Messages syst. relais alarme	S	non	
6612	Temporisation alarme	S	min	
6620	Périmètre action commutat.	S	Système	
6621	Commutation été	S	localisé	
6623	Commutation régime	S	centralisé	
6624	Blocage manuel générateur	S	localisé	
6625	Affectation ECS	S	tous les CC du système	
6631	Générateur ext régime ecol.	S	arrêt	
6640	Fonctionnement horloge	M	autonome	
6650	Source T° extérieure	S	0	
Erreur				
6705	Code de diagnostic logiciel	U	0	
6710	Réinitialis. relais alarme	M	non	

N° ligne	Programmation	Accès	Valeur par défaut	Réglage client
6740	Alarme T° départ 1	S	120 min	
6741	Alarme T° départ 2	S	120 min	
6742	Alarme T° départ 3	S	120 min	
6743	Alarme T° chaudière	S	120 min	
6745	Alarme charge ECS	S	8 h	
6800	Historique 1	S	00:00	
6805	Code de diagnostic logiciel 1	S	0	
6810	Historique 2	S	00:00	
6815	Code de diagnostic logiciel 2	S	0	
6820	Historique 3	S	00:00	
6825	Code de diagnostic logiciel 3	S	0	
6830	Historique 4	S	00:00	
6835	Code de diagnostic logiciel 4	S	0	
6840	Historique 5	S	00:00	
6845	Code de diagnostic logiciel 5	S	0	
6850	Historique 6	S	00:00	
6855	Code de diagnostic logiciel 6	S	0	
6860	Historique 7	S	00:00	
6865	Code de diagnostic logiciel 7	S	0	
6870	Historique 8	S	00:00	
6875	Code de diagnostic logiciel 8	S	0	
6880	Historique 9	S	00:00	
6885	Code de diagnostic logiciel 9	S	0	
6890	Historique 10	S	00:00	
6895	Code de diagnostic logiciel 10	S	0	
6900	Historique 11	S	00:00	
6905	Code de diagnostic logiciel 11	S	0	
6910	Historique 12	S	00:00	
6915	Code de diagnostic logiciel 12	S	0	
6920	Historique 13	S	00:00	
6925	Code de diagnostic logiciel 13	S	0	
6930	Historique 14	S	00:00	
6935	Code de diagnostic logiciel 14	S	0	
6940	Historique 15	S	00:00	
6945	Code de diagnostic logiciel 15	S	0	
6950	Historique 16	S	00:00	
6955	Code de diagnostic logiciel 16	S	0	
6960	Historique 17	S	00:00	
6965	Code de diagnostic logiciel 17	S	0	
6970	Historique 18	S	00:00	
6975	Code de diagnostic logiciel 18	S	0	
6980	Historique 19	S	00:00	
6985	Code de diagnostic logiciel 19	S	0	
6990	Historique 20	S	00:00	
6995	Code de diagnostic logiciel 20	S	0	
Maintenance / Régime spécial				
7040	Intervl heures fnc. brûleur	S	1500 h	
7041	H.fct brûleur depuis maint.	S	0 h	
7042	Intervalle démar brûleur	S	9000	

N° ligne	Programmation	Accès	Valeur par défaut	Réglage client
7043	Démar. brûleur dep. Mainten.	S	0	
7044	Intervalle de maintenance	S	24 mois	
7045	Tps depuis maintenance	S	0 mois	
7050	Vitesse ventil. courant ionis.	S	0	
7051	Message courant ionisat.	S	non	
7130	Fonction de ramonage	U	arrêt	
7131	Puissance brûleur	U	charge chaud maxi	
7140	Régime manuel	U	arrêt	
7143	Fonction d'arrêt régulateur	S	arrêt	
7145	Consigne arrêt régulateur	S	0 %	
7146	Fonction de purge	M	marche	
7147	Type de purge	M	sans	
7170	Téléphone SAV	M	0	
Test des entrées / sorties				
7700	Test des relais	M	pas de test	
7716	Test des sorties UX2	M	--- %	
7724	Test des sorties UX3	M	--- %	
7730	T° extérieure B9	M	0 °C	
7750	Température ECS B3/B8	M	0 °C	
7760	T° chaudière B2	M	0 °C	
7820	T° sonde BX1	M	0 °C	
7821	T° sonde BX2	M	0 °C	
7822	T° sonde BX3	M	0 °C	
7823	T° sonde BX4	M	0 °C	
7830	T° sonde BX21 module 1	M	0 °C	
7831	T° sonde BX22 module 1	M	0 °C	
7832	T° sonde BX21 module 2	M	0 °C	
7833	T° sonde BX22 module 2	M	0 °C	
7834	T° sonde BX21 module 3	M	0 °C	
7835	T° sonde BX22 module 3	M	0 °C	
7840	Signal de tension H1	M	0 V	
7841	Etat du contact H1	M	ouvert	
7845	Signal tension H2 module 1	M	0 V	
7846	Etat contact H2, module 1	M	ouvert	
7848	Signal tension H2 module 2	M	0 V	
7849	Etat contact H2, module 2	M	ouvert	
7851	Signal tension H2 module 3	M	0 V	
7852	Etat contact H2, module 3	M	ouvert	
7854	Signal de tension H3	M	0 V	
7855	Etat du contact H3	M	ouvert	
7860	Etat du contact H4	M	ouvert	
7862	Fréquence H4	M	0	
7865	Etat du contact H5	M	ouvert	
7872	Etat du contact H6	M	ouvert	
7874	Etat du contact H7	M	ouvert	
7950	Entrée EX21 module 1	M	0 V	
7951	Entrée EX21 module 2	M	0 V	
7952	Entrée EX21 module 3	M	0 V	
Etat				

N° ligne	Programmation	Accès	Valeur par défaut	Réglage client
8000	Etat circuit chauffage 1	M	0	
8001	Etat circuit chauffage 2	M	0	
8002	Etat circuit chauffage 3	M	0	
8003	Etat ECS	M	0	
8005	Etat chaudière	M	0	
8007	Etat collecteur solaire	M	0	
8008	Etat chaud. combust solide	M	0	
8009	Etat brûleur	M	0	
8010	Etat ballon de stockage	M	0	
8011	Etat piscine	M	0	
Diagnostic cascade				
8100 / 01	Priorité / Etat générateur 1	M	0 / absent	
8102 / 03	Priorité / Etat générateur 2	M	0 / absent	
8104 / 05	Priorité / Etat générateur 3	M	0 / absent	
8106 / 07	Priorité / Etat générateur 4	M	0 / absent	
8108 / 09	Priorité / Etat générateur 5	M	0 / absent	
8110 / 11	Priorité / Etat générateur 6	M	0 / absent	
8112 / 13	Priorité / Etat générateur 7	M	0 / absent	
8114 / 15	Priorité / Etat générateur 8	M	0 / absent	
8116 / 17	Priorité / Etat générateur 9	M	0 / absent	
8118 / 19	Priorité / Etat générateur 10	M	0 / absent	
8120 / 21	Priorité / Etat générateur 11	M	0 / absent	
8122 / 23	Priorité / Etat générateur 12	M	0 / absent	
8124 / 25	Priorité / Etat générateur 13	M	0 / absent	
8126 / 27	Priorité / Etat générateur 14	M	0 / absent	
8128 / 29	Priorité / Etat générateur 15	M	0 / absent	
8130 / 31	Priorité / Etat générateur 16	M	0 / absent	
8138 / 39	Température / Consigne départ cascade	M	0°C / 0°C	
8140 / 41	Température / Consigne retour cascade	M	0°C / 0°C	
8150	Commutat. cascade générateurs actuel	M	0 h	
Diagnostic générateurs				
8304	Etat pompe chaudière (Q1)	S	arrêt	
8308	Vitesse pompe chaudière	S	0 %	
8309	Vitesse pompe de bipasse	S	0 %	
8310	Température de chaudière	U	0 °C	
8311	Consigne chaudière	U	0 °C	
8312	Point de commutation chaudière	M	0 °C	
8313	Sonde régulation	M	0 °C	
8314	Température retour chaudière	U	0 °C	
8315	Consigne T° retour chaudière	M	0 °C	
8316	Température des fumées	U	0 °C	
8318	Température maxi des gaz brûlés	U	0 °C	
8321	Température échangeur primaire	M	0 °C	
8323	Vitesse de ventilateur	U	0 tr/min	
8324	Consigne ventilateur brûleur	U	0 tr/min	
8325	Commande actuelle du ventilateur	M	0 %	
8326	Modulation chaudière	U	0 %	
8327	Pression hydraulique	U	0	
8329	Courant d'ionisation	U	0 µA	

N° ligne	Programmation	Accès	Valeur par défaut	Réglage client
8330	Heures fonctionnement 1ère allure	U	00:00:00 h	
8331	Compteur démarrage 1ère allure	U	0	
8338	Heures de fonctionnement en mode chauffage	U	00:00:00 h	
8339	Heures de fonctionnement régime ECS	U	00:00:00 h	
8366	Lecture débit chaudière	U	l / min	
8390	N° de phase actuelle	S	TNB	
8499	Pompe panneau solaire 1	S	0	
8501	Org réglage solaire ballon	S	0	
8502	Org réglage solaire piscine	S	0	
8505	Vitesse ppe collect solaire 1	S	0 %	
8506	Vitesse ppe solaire éch. ext.	S	0 %	
8507	Vitesse ppe ballon stock, sol.	S	0 %	
8508	Vitesse ppe piscine, solaire	S	0 %	
8510	T° collect. solaire 1	M	0 °C	
8511	T° max panneau solaire 1	M	-28 °C	
8512	T° min panneau solaire 1	M	350 °C	
8513	dT° collect. solaire1/ECS	M	0 °C	
8514	dT° collect. solair 1/b.stock.	M	0 °C	
8515	dT° collect. solaire1/piscine	M	0 °C	
8519	T° départ solaire	M	0 °C	
8520	T° retour solaire	M	0 °C	
8526	Rendemt journalier énerg sol	U	0 kW/h	
8527	Rendemt global énerg sol	U	0 kW/h	
8530	Heures fonctmt solaire	U	00:00:00 h	
8531	Hres fct surchauffe collect.	U	00:00:00 h	
8532	Heures fonct pompe solaire	U	00:00:00 h	
8560	T° chaud. combust. solide	M	0 °C	
8570	Hres fct comb'solide	U	00:00:00 h	
Diagnostic consommateurs				
8700	Température extérieure	U	0 °C	
8701	Température extérieure minimum	U	50 °C	
8702	Température extérieure maximum	U	-50 °C	
8703	Température extérieure atténuée	M	0 °C	
8704	Température extérieure mélangée	U	0 °C	
8730	Pompe CC1	U	arrêt	
8731	Vanne mélangeuse CC1 ouverte	U	arrêt	
8732	Vanne mélangeuse CC1 fermée	U	arrêt	
8735	Vitesse pompe CC1	S	0 %	
8740 / 41	Température / Consigne température d'ambiance 1	M	20°C / 20°C	
8743 / 44	Température / Consigne température depart 1	U	60°C / 60°C	
8749	Thermostat d'ambiance 1	M	pas de demande	
8760	Pompe CC2	U	arrêt	
8761	Heat circ mix valv 2 open	U	arrêt	
8762	Vanne mélangeuse CC2 fermée	U	arrêt	
8765	Vitesse pompe CC2	S	0 %	
8770 / 71	Température / Consigne température d'ambiance 2	M	20°C / 20°C	
8773 / 74	Température / Consigne température depart 2	U	60°C / 60°C	

N° ligne	Programmation	Accès	Valeur par défaut	Réglage client
8779	Thermostat d'ambiance 2	M	pas de demande	
8790	Pompe CC3	U	arrêt	
8791	Vanne mélangeuse CC3 ouverte	U	arrêt	
8792	Vanne mélangeuse CC3 fermée	U	arrêt	
8795	Vitesse pompe CC3	S	0 %	
8800 / 01	Température / Consigne température d'ambiance 3	M	20°C / 20°C	
8803 / 04	Température / Consigne température depart 3	U	60°C / 60°C	
8809	Thermostat d'ambiance 3	M	pas de demande	
8820	Pompe ECS	M	arrêt	
8825	Vitesse pompe ECS	S	0 %	
8826	Vitesse pompe circulateur intern. ECS	S	0 %	
8827	Vitesse pompe chauffe eau instantané	S	0 %	
8830 / 31	Température / Consigne ECS 1 (B3)	M	0°C / 55°C	
8832	Température ECS 2 (B31)	M	0 °C	
8835	Température circulation ECS	M	0 °C	
8836	Température de charge ECS	M	0 °C	
8852	Température tirage ECS	M	0 °C	
8853	Consigne chauffe eau instantané	M	0 °C	
8860	Débit ECS	M	0 l/min	
8875	Température consigne départ circ. cons1	M	5 °C	
8885	Température consigne départ circ. cons2	M	5 °C	
8895	T° consigne départ piscine	M	5 °C	
8900 / 01	Température / Consigne piscine	M	0°C / 24°C	
8930 / 31	Température / Consigne régulation primaire	M	0°C / 0°C	
8950 / 51	Température / Température consigne départ ligne	M	0°C / 0°C	
8952	Température retour de ligne	M	0 °C	
8962	Consigne puissance de ligne	M	0 %	
8980	Température ballon de stockage 1 (B4)	M	0 °C	
8981	Consigne ballon de stockage	M	0 °C	
8982	Température ballon de stockage 2 (B41)	M	0 °C	
8983	Température ballon de stockage 3 (B42)	M	0 °C	
9005	Pression hydraulique H1	M	0 bar	
9006	Pression hydraulique H2	M	0 bar	
9009	Pression hydraulique H3	M	0 bar	
9031	Sortie relais QX1	M	arrêt	
9032	Sortie relais QX2	M	arrêt	
9033	Sortie relais QX3	M	arrêt	
9034	Sortie relais QX4	M	arrêt	
9050	Sortie relais QX21 module 1	M	arrêt	
9051	Sortie relais QX22 module 1	M	arrêt	
9052	Sortie relais QX23 module 1	M	arrêt	
9053	Sortie relais QX21 module 2	M	arrêt	
9054	Sortie relais QX22 module 2	M	arrêt	
9055	Sortie relais QX23 module 2	M	arrêt	
9056	Sortie relais QX21 module 3	M	arrêt	
9057	Sortie relais QX22 module 3	M	arrêt	
9058	Sortie relais QX23 module 3	M	arrêt	

N° ligne	Programmation	Accès	Valeur par défaut	Réglage client
Coffret de sécurité				
9504	Consigne vitesse préventilat.	S	35 : 3380 40 : 3380 60 : 3130 70 : 2450 80 : 2450 100 : 2750 120 : 2590 150 : 3410	
9512	Consigne vitesse allumage	S	35 : 3380 40 : 3380 60 : 3130 70 : 2300 80 : 2450 100 : 2350 120 : 2480 150 : 3410	
9524	Consig. vit. rot. charge part	S	35 : 1780 40 : 1780 60 : 1920 70 : 1760 80 : 1760 100 : 1750 120 : 1820 150 : 1610	
9529	Consigne vitesse char. nom	S	35 : 5190 40 : 6100 60 : 7250 70 : 5480 80 : 6380 100 : 6450 120 : 6950 150 : 6350	
9650	Séchage cheminée	S	arrêt	
9651	Consig. vit. séchage cheminé	S	500 tr/min	
9652	Durée séchage cheminée	S	10 min	

12. ANNEXE A

Données des produits ≤ 70 kW

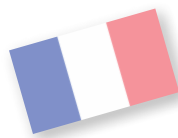
Référence produit										
Marque commerciale			Atlantic				Ygnis			
Modèle			35	40	60	70	35	40	60	70
Code			082201 082350	082202 082351	082203 082353	082216 082352	082440	082441	082442	082447
Puissance nominale		Prated kW	34	40	56	70	34	40	56	70
Classe d'efficacité énergétique saisonnière		Classe	A	A	A	A	A	A	A	A
Efficacité énergétique saisonnière		η _s (PCS) %	93	93	93	93	93	93	93	93
Production de chaleur utile										
A la puissance nominale et en régime 80°C / 60°C		P ₄ kW	33,9	40,0	56,4	69,9	33,9	40,0	56,4	69,9
		η ₄ (PCS) %	87,5	87,5	87,6	87,4	87,5	87,5	87,6	87,4
A 30% de la puissance nominale et en régime retour 30°C		P ₁ kW	11,3	13,4	18,9	23,4	11,3	13,4	18,9	23,4
		η ₁ (PCS) %	97,6	97,6	98,0	97,4	97,6	97,6	98,0	97,4
Consommation d'électricité auxiliaire										
A pleine charge		elmax kW	0,046	0,068	0,138	0,096	0,046	0,068	0,138	0,096
A charge partielle		elmin kW	0,016	0,017	0,028	0,025	0,016	0,017	0,028	0,025
En mode veille		P _{SB} kW	0,003	0,003	0,003	0,003	0,003	0,003	0,003	0,003
Autres caractéristiques										
Perte thermique		Pstby kW	0,042	0,042	0,051	0,087	0,042	0,042	0,051	0,087
Emissions d'oxyde d'azote		NOx (PCS) mg/kWh	36	36	35	35	36	36	35	35
Consommation annuelle d'énergie		QHE kWh	1	1	2	2	1	1	2	2
Puissance acoustique		L _{WA} dB	57	57	60	57	57	57	60	57

Données des produits ≤ 400 kW

Référence produit						
Marque commerciale			Atlantic - Ygnis			
Modèle			80	100	120	150
Puissance nominale		Prated kW	80	96	120	134
Production de chaleur utile						
A la puissance nominale et en régime 80°C / 60°C		P ₄ kW	79,8	96,0	119,9	134
		η ₄ (PCS) %	87,4	87,8	87,8	87,5
A 30% de la puissance nominale et en régime retour 30°C		P ₁ kW	26,7	32,1	40,1	44,8
		η ₁ (PCS) %	97,4	97,8	97,7	97,6
Consommation d'électricité auxiliaire						
A pleine charge		elmax kW	0,141	0,160	0,206	0,263
A charge partielle		elmin kW	0,027	0,030	0,030	0,031
En mode veille		P _{SB} kW	0,003	0,003	0,003	0,003
Autres caractéristiques						
Perte thermique		Pstby kW	0,087	0,094	0,104	0,117
Emissions d'oxyde d'azote		NOx (PCS) mg/kWh	35	34	36	35

Date de la mise en service :

Coordonnées de votre installateur chauffagiste ou service après-vente.



SATC ATLANTIC SOLUTIONS CHAUFFERIE

124 route de Fleurville
01190 PONT DE VAUX - FRANCE
Tél. : 03 51 42 70 03
Fax : 03 85 51 59 30

www.atlantic-solutions-chaufferie.fr



ATLANTIC BELGIUM SA

Oude Vijverweg,6
1653 DWORP - BELGIQUE
Tél. : 02/357 28 28
Fax : 02/351 49 72

www.ygnis.be



YGNIS ITALIA SPA

Via Lombardia, 56
21040 CASTRONNO (VA)
Tel.: 0332 895240 r.a.
Fax : 0332 893063

www.ygnis.it



YGNIS AG

Wolhuserstrasse 31/33
6017 RUSWIL CH
Tel.: +41 (0) 41 496 91 20
Fax : +41 (0) 41 496 91 21
Hotline : 0848 865 865

www.ygnis.ch



GROUPE ATLANTIC ESPAÑA, S.C.T., S.A.

Calle Antonio Machado 65,
Edificio Sócrates
08840 Viladecans (Barcelona)
Tel.: +34 988 144 522
callcenter@groupe-atlantic.com

www.ygnis.es

Others countries, contact your local retailer