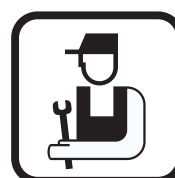


Twineo

Chaudières gaz au sol à condensation

EGC 17/29

EGC 25



**Notice
d'installation et
d'entretien**

Déclaration de conformité

L'appareil est conforme au modèle type décrit dans la déclaration de conformité CE. Il est fabriqué et mis en circulation conformément aux exigences des directives européennes.


L'original de la déclaration de conformité est disponible auprès du fabricant.

Sommaire

1	Consignes de sécurité et recommandations	6		
	1.1	Consignes générales de sécurité	6	
	1.2	Recommandations	7	
	1.3	Responsabilités	8	
		1.3.1	Responsabilité du fabricant	8
		1.3.2	Responsabilité de l'installateur	8
2	A propos de cette notice	9		
	2.1	Symboles utilisés	9	
		2.1.1	Symboles utilisés dans la notice	9
		2.1.2	Symboles utilisés sur l'équipement	9
	2.2	Abréviations	10	
	2.3	Site internet Service Après-Vente	10	
3	Caractéristiques techniques	11		
	3.1	Homologations	11	
		3.1.1	Certifications	11
		3.1.2	Catégories de gaz	11
		3.1.3	Directives complémentaires	11
		3.1.4	Test en sortie d'usine	12
	3.2	Caractéristiques techniques	12	
		3.2.1	Caractéristiques des sondes	13
4	Description technique	14		
	4.1	Description générale	14	
	4.2	Principaux composants	14	
	4.3	Principe de fonctionnement	15	
		4.3.1	Schéma de principe	15
		4.3.2	Circulateur	16
		4.3.3	Débit d'eau	16
5	Installation	17		
	5.1	Réglementations pour l'installation	17	
	5.2	Colisage	18	
		5.2.1	Livraison standard	18
		5.2.2	Accessoires	18

5.3	Choix de l'emplacement	19
5.3.1	Plaquette signalétique	19
5.3.2	Implantation de l'appareil	20
5.3.3	Aération	21
5.3.4	Dimensions principales	22
5.4	Mise en place de l'appareil	25
5.4.1	Mise en place de la chaudière seule	26
5.4.2	Mise en place de la chaudière sur un préparateur d'eau chaude sanitaire	27
5.4.3	Mise en place de la chaudière à gauche ou à droite d'un préparateur d'eau chaude sanitaire	28
5.5	Raccordements hydrauliques	28
5.5.1	Rinçage de l'installation	28
5.5.2	Raccordement hydraulique du circuit chauffage	29
5.5.3	Raccordement du circuit eau sanitaire	29
5.5.4	Raccordement du vase d'expansion	29
5.5.5	Raccordement du conduit d'évacuation des condensats	30
5.5.6	Remplissage du siphon	31
5.6	Raccordement gaz	31
5.7	Raccordements de la fumisterie	32
5.7.1	Classification	33
5.7.2	Longueurs des conduits air / fumées	34
5.8	Raccordements électriques	35
5.8.1	Tableau de commande	35
5.8.2	Recommandations	36
5.8.3	Accès au bornier de raccordement	37
5.8.4	Emplacement des cartes électroniques	38
5.8.5	Raccordement d'un circuit chauffage direct	38
5.8.6	Raccordement d'un circuit chauffage direct et d'un ballon eau chaude sanitaire	39
5.8.7	Raccordement des options	41
5.9	Schéma électrique	42
5.10	Remplissage de l'installation	43
5.10.1	Traitement de l'eau	43
5.10.2	Remplissage de l'installation	43
6	Mise en service	45
6.1	Tableau de commande	45
6.1.1	Description des touches	45
6.1.2	Description de l'afficheur	46
6.2	Points à vérifier avant la mise en service	48
6.2.1	Préparer la chaudière à sa mise en service	48
6.2.2	Circuit gaz	48
6.2.3	Circuit hydraulique	50
6.2.4	Raccordements électriques	50

6.3	Mise en service de l'appareil	50
6.4	Réglages gaz	52
6.4.1	Adaptation à un autre gaz	52
6.4.2	Contrôle et réglage de la combustion	52
6.4.3	Réglage de base pour le rapport gaz/air	55
6.5	Vérifications et réglages après mise en service	55
6.5.1	Réglage de la courbe de chauffe	55
6.5.2	Travaux de finition	56
6.6	Affichage des valeurs mesurées	57
6.6.1	Affichage des valeurs mesurées	57
6.6.2	Lecture du compteur horaire et du pourcentage des démarrages réussis	58
6.6.3	Etat et sous-état	59
6.7	Modification des réglages	60
6.7.1	Description des paramètres	61
6.7.2	Modification des paramètres niveau utilisateur	64
6.7.3	Modification des paramètres niveau installateur	64
6.7.4	Réglage de la puissance maximale pour le mode chauffage	65
6.7.5	Retour aux réglages d'usine Reset Param	66
6.7.6	Exécution de la fonction de détection automatique	66
7	Arrêt de l'appareil	67
7.1	Arrêt de l'installation	67
7.2	Protection antigel	67
8	Contrôle et entretien	68
8.1	Opérations de contrôle et d'entretien standard	68
8.1.1	Contrôle de la pression hydraulique	68
8.1.2	Contrôle du vase d'expansion	68
8.1.3	Contrôle du courant d'ionisation	68
8.1.4	Contrôle de l'étanchéité de l'évacuation des fumées et de l'amenée d'air	68
8.1.5	Vérification de la combustion	68
8.1.6	Contrôle et fermeture du purgeur automatique	69
8.1.7	Contrôle de la soupape de sécurité	69
8.1.8	Contrôle du siphon	69
8.1.9	Contrôle du brûleur et nettoyage de l'échangeur de chaleur	70

9	En cas de dérangement	71
	9.1 Messages d'erreurs (Sous-état )	71
	9.2 Historique des messages	73
	9.2.1 Lecture des messages mémorisés	74
	9.3 Défauts (Code de type Exx)	74
	9.4 Historique des défauts	80
	9.5 Contrôle des paramètres et des entrées / sorties (mode tests)	81
	9.5.1 Séquence de la régulation	81
10	Pièces de rechange	83
	10.1 Généralités	83
	10.2 Pièces détachées	84
	10.2.1 Caisson	84
	10.2.2 Groupe hydraulique	85
	10.2.3 Tableau de commande	86
	10.2.4 Habillage	86
	10.2.5 Liste des pièces de rechange	87
11	Annexe – Informations relatives aux directives écoconception et étiquetage énergétique	89

1 Consignes de sécurité et recommandations

1.1 Consignes générales de sécurité



DANGER

Cet appareil peut être utilisé par des enfants âgés d'au moins 8 ans et par des personnes ayant des capacités physiques, sensorielles ou mentales réduites ou dénuées d'expérience ou de connaissance, s'ils (si elles) sont correctement surveillé(e)s ou si des instructions relatives à l'utilisation de l'appareil en toute sécurité leur ont été données et si les risques encourus ont été appréhendés. Les enfants ne doivent pas jouer avec l'appareil. Le nettoyage et l'entretien par l'utilisateur ne doivent pas être effectués par des enfants sans surveillance.



DANGER

En cas d'odeur de gaz :

1. Ne pas utiliser de flamme nue, ne pas fumer, ne pas actionner de contacts ou interrupteurs électriques (sonnette, éclairage, moteur, ascenseur, etc.).
2. Couper l'alimentation en gaz.
3. Ouvrir les fenêtres.
4. Chercher la fuite probable et y remédier sans délai.
5. Si la fuite se situe avant le compteur gaz, contacter le fournisseur de gaz.



DANGER

En cas d'émanations de fumées :

1. Eteindre l'appareil.
2. Ouvrir les fenêtres.
3. Chercher la fuite probable et y remédier sans délai.

1.2 Recommandations



AVERTISSEMENT

- ▶ L'installation et l'entretien de la chaudière doivent être effectués par un professionnel qualifié conformément aux réglementations locales et nationales en vigueur.
- ▶ Lors de travaux sur la chaudière, toujours mettre la chaudière hors tension et fermer le robinet principal d'arrivée de gaz.
- ▶ Après des travaux d'entretien ou de dépannage, vérifier toute l'installation pour s'assurer qu'il n'y a pas de fuites.



ATTENTION

La chaudière doit être installée dans un local à l'abri du gel.



Conserver ce document à proximité du lieu d'installation.

Eléments de l'habillage

Ne retirer l'habillage que pour les opérations d'entretien et de dépannage. Remettre l'habillage en place après les opérations d'entretien et de dépannage.

Autocollants d'instruction


Les instructions et les mises en garde apposées sur l'appareil ne doivent jamais être retirées ni recouvertes et doivent demeurer lisibles pendant toute la durée de vie de l'appareil. Remplacer immédiatement les autocollants d'instruction et de mises en garde abîmés ou illisibles.

Modifications

Des modifications ne peuvent être effectuées sur la chaudière qu'après autorisation écrite de **De Dietrich Thermique**.

1.3 Responsabilités

1.3.1. Responsabilité du fabricant

Nos produits sont fabriqués dans le respect des exigences des différentes directives européennes applicables. Ils sont de ce fait livrés avec le marquage  et tous les documents nécessaires.

Ayant le souci de la qualité de nos produits, nous cherchons en permanence à les améliorer. Nous nous réservons donc le droit, à tout moment de modifier les caractéristiques indiquées dans ce document.

Notre responsabilité en qualité de fabricant ne saurait être engagée dans les cas suivants :

- ▶ Non-respect des instructions d'utilisation de l'appareil.
- ▶ Défaut ou insuffisance d'entretien de l'appareil.
- ▶ Non-respect des instructions d'installation de l'appareil.

1.3.2. Responsabilité de l'installateur

L'installateur a la responsabilité de l'installation et de la première mise en service de l'appareil. L'installateur doit respecter les consignes suivantes :

- ▶ Lire et respecter les instructions données dans les notices fournies avec l'appareil.
- ▶ Réaliser l'installation conformément à la législation et aux normes en vigueur.
- ▶ Effectuer la première mise en service et effectuer tous les points de contrôles nécessaires.
- ▶ Expliquer l'installation à l'utilisateur.
- ▶ Si un entretien est nécessaire, avertir l'utilisateur de l'obligation de contrôle et d'entretien de l'appareil.
- ▶ Remettre toutes les notices à l'utilisateur.

2 A propos de cette notice

2.1 Symboles utilisés

2.1.1. Symboles utilisés dans la notice

Dans cette notice, différents niveaux de danger sont utilisés pour attirer l'attention sur des indications particulières. Nous souhaitons ainsi assurer la sécurité de l'utilisateur, éviter tout problème et garantir le bon fonctionnement de l'appareil.



DANGER

Signale un risque de situation dangereuse pouvant entraîner des blessures corporelles graves.



AVERTISSEMENT

Signale un risque de situation dangereuse pouvant entraîner des blessures corporelles légères.



ATTENTION

Signale un risque de dégâts matériels.



Signale une information importante.



Signale un renvoi vers d'autres notices ou d'autres pages de la notice.

2.1.2. Symboles utilisés sur l'équipement



Terre de protection



Courant alternatif



Avant l'installation et la mise en service de l'appareil, lire attentivement les notices livrées.



Éliminer les produits usagés dans une structure de récupération et de recyclage appropriée.



D000241-C

Cet appareil doit être raccordé à la terre de protection.



M002628-A

Attention danger, pièces sous tension.
Déconnecter les alimentations du réseau électrique avant toute opération.

2.2 Abréviations

- ▶ **3CE** : Conduit collectif pour chaudière étanche
- ▶ **ECS** : Eau Chaude Sanitaire
- ▶ **Hi** : Pouvoir calorifique inférieur PCI
- ▶ **Hs** : Pouvoir calorifique supérieur PCS
- ▶ **PPs** : Polypropylène difficilement inflammable
- ▶ **PCU** : Primary Control Unit - Carte électronique de gestion de fonctionnement du brûleur
- ▶ **PSU** : Parameter Storage Unit - Stockage des paramètres des cartes électroniques PCU et SU
- ▶ **SCU** : Secondary Control Unit - Carte électronique du tableau de commande
- ▶ **SU** : Safety Unit - Carte électronique de sécurité
- ▶ **URC** : Unité de Récupération de Chaleur
- ▶ **V3V** : Vanne 3 voies
- ▶ **HL** : High Load - Préparateur ECS à échangeur à plaques
- ▶ **SL** : Standard Load - Préparateur ECS à serpentin
- ▶ **SHL** : Solar High Load - Préparateur ECS solaire à échangeur à plaques
- ▶ **SSL** : Solar Standard Load - Préparateur ECS solaire à serpentin

2.3 Site internet Service Après-Vente



Le QR code ou flashcode permet d'accéder au site internet contenant les documentations et informations techniques relatives au produit. Le QR code figure également sur la plaquette signalétique de l'appareil.

3 Caractéristiques techniques

3.1 Homologations

3.1.1. Certifications


N° d'identification CE	CE-0085CM0178
Classe NOx	6
Type de raccordement	Cheminée : B23P, B33 Ventouse : C13(x), C33(x), C43(x), C53, C63(x), C83(x), C93(x)

Chaudière de classe de rendement n° III d'après les recommandations ATG B 84.

3.1.2. Catégories de gaz

Catégorie de gaz	Type de gaz	Pression de raccordement (mbar)
II ₂ ESi3P	Gaz naturel H (G20)	20
	Gaz naturel L (G25)	25
	Propane (G31)	37

La chaudière est pré-réglée en usine pour un fonctionnement au gaz naturel H (G20).

 Pour le fonctionnement à un autre groupe de gaz, voir le chapitre : "Adaptation à un autre gaz", page 52.

3.1.3. Directives

Directive appareils à gaz (2009/142/CE)
applicable jusqu'au 20 avril 2018
Règlement (UE) appareils à gaz (2016/426)
applicable à partir du 21 avril 2018
Directive Equipements sous pression (2014/68/UE)
Directive Compatibilité Electromagnétique (2014/30/UE)
Directive Basse Tension (2014/35/UE)
Directive de rendement (92/42/CEE)
Directive Ecoconception (2009/125/CE)
Règlement (UE) (813/2013)
Règlement (UE) Etiquetage énergétique (2017/1369)
Règlement (UE) (811/2013)

Outre les prescriptions et les directives légales, les directives complémentaires décrites dans cette notice doivent également être observées.

Pour toutes les prescriptions et directives visées dans la présente notice, il est convenu que tous les compléments ou les prescriptions ultérieures sont applicables au moment de l'installation.



AVERTISSEMENT

L'installation de l'appareil doit être effectuée par un professionnel qualifié conformément aux réglementations locales et nationales en vigueur.

3.1.4. Test en sortie d'usine

Avant de quitter l'usine, chaque chaudière est réglée de façon optimale et testée pour vérifier les éléments suivants :

- ▶ Sécurité électrique
- ▶ Réglages (CO₂)
- ▶ Mode eau chaude sanitaire
- ▶ Etanchéité à l'eau
- ▶ Etanchéité au gaz
- ▶ Paramétrage

3.2 Caractéristiques techniques

Type de chaudière			EGC 17/29	EGC 25
Généralités				
Plages de puissance (Pn) Régime Chauffage (80/60 °C)	Minimum-maximum	kW	5,0 - 17,2	5,0 - 24,8
Plages de puissance (Pn) Régime Chauffage (50/30 °C)	Minimum-maximum	kW	5,6 - 18,0	5,6 - 25,5
Plages de puissance (Pn) Régime Chauffage (40/30 °C)	Minimum-maximum	kW	5,6 - 18,3	5,6 - 25,9
Débit thermique (Qn) Régime Chauffage (Hi)	Minimum-maximum	kW	5,2 - 17,3	5,2 - 25,0
Débit thermique (Qn) Régime Chauffage (Hs)	Minimum-maximum	kW	5,8 - 19,2	5,8 - 27,8
Débit thermique (Qnw) Régime ECS (Hi)	Minimum-maximum	kW	5,2 - 29,3	5,2 - 29,3
Débit thermique (Qnw) Régime ECS (Hs)	Minimum-maximum	kW	5,8 - 32,6	5,8 - 32,6
Rendement chauffage à pleine charge (Hi) (80/60 °C)	-	%	99,3	99,2
Rendement chauffage à pleine charge (Hi) (50/30 °C)	-	%	104,2	102,0
Rendement chauffage à charge partielle (Hi) (Température de retour 60°C)	-	%	95,2	96,1
Rendement chauffage à charge partielle (EN 92/42) (Température de retour 30°C)	-	%	110,2	110,1
Données relatives aux gaz et aux produits de combustion				
Consommation de gaz - Gaz naturel H (G20)	Minimum-maximum	m ³ /h	0,55 - 3,10	0,55 - 3,10
Consommation de gaz - Gaz naturel L (G25)	Minimum-maximum	m ³ /h	0,64 - 3,61	0,64 - 3,61
Consommation de gaz - Propane G31	Minimum-maximum	m ³ /h	0,21 - 1,20	0,21 - 1,20
Débit massique des fumées	Minimum-maximum	kg/h	8,9 - 49,3	8,9 - 49,3
Température des fumées	Minimum-maximum	°C	30 - 80	30 - 80
Contre-pression maximale		Pa	130	130
Caractéristiques du circuit chauffage				
Contenance en eau (Hors vase d'expansion)		l	1,9	1,9
Pression de service de l'eau	Minimum	kPa (bar (MPa))	80 (0,8)	80 (0,8)
Pression de service de l'eau (PMS)	maximum	kPa (bar (MPa))	300 (3,0)	300 (3,0)
Température de l'eau	maximum	°C	110	110
Température de service	maximum	°C	90	90
Caractéristiques électriques				

Type de chaudière			EGC 17/29	EGC 25
Tension d'alimentation		VAC	230	230
Puissance absorbée - Grande vitesse	maximum	W	80	97
Indice de protection électrique			IP21	IP21
Autres caractéristiques				
Poids (à vide)		kg	50	50

3.2.1. Caractéristiques des sondes

Sonde extérieure												
Température en °C	-20	-16	-12	-8	-4	0	4	8	12	16	20	24
Résistance en Ω	2392	2088	1811	1562	1342	1149	984	842	720	616	528	454

Sonde départ circuit B+C Sonde eau chaude sanitaire												
Température en °C	0	10	20	25	30	40	50	60	70	80	90	
Résistance en Ω	32014	19691	12474	10000	8080	5372	3661	2535	1794	1290	941	

Sonde chaudière Sonde retour															
Température en °C	-20	-10	0	10	20	25	30	40	50	60	70	80	90	100	110
Résistance en Ω	98932	58879	36129	22804	14773	12000	9804	6652	4607	3252	2337	1707	1266	952	726

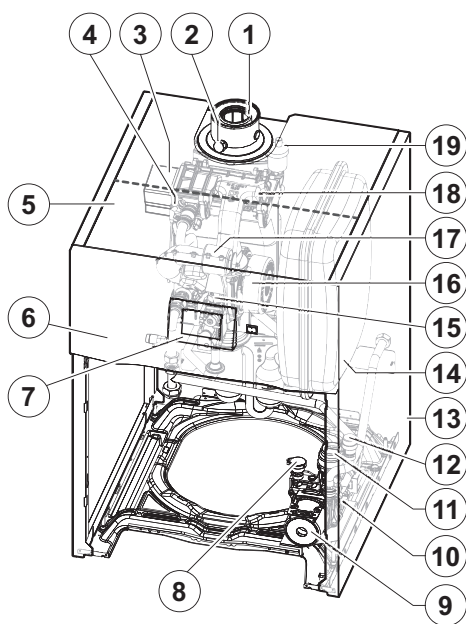
4 Description technique

4.1 Description générale

Chaudières gaz au sol à condensation

- ▶ Chauffage à haut rendement.
- ▶ Faibles émissions de polluants.
- ▶ Tableau de commande **IniControl**.
- ▶ Evacuation des fumées par un raccordement de type ventouse, cheminée, bi-flux, 3CE ou 3CEP.
- ▶ Possibilité de production d'eau chaude sanitaire par association d'un préparateur d'ECS.

4.2 Principaux composants



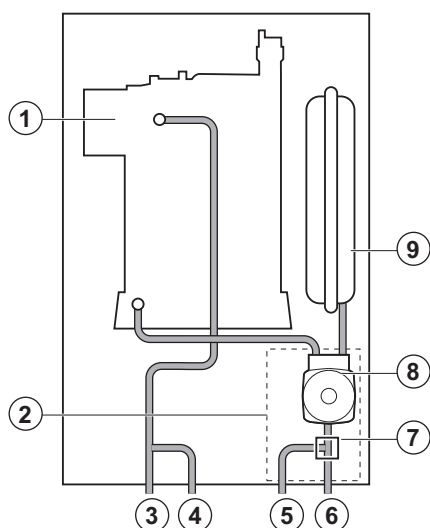
C003072-C

- | | |
|----|---|
| 1 | Tuyau d'évacuation des fumées |
| 2 | Prise de mesure des fumées |
| 3 | Echangeur de chaleur |
| 4 | Electrode d'allumage/ionisation |
| 5 | Boîtier pour les cartes électroniques de commande |
| 6 | Tableau de commande |
| 7 | Module de commande |
| 8 | Capteur de pression d'eau |
| 9 | Circulateur |
| 10 | Hydrobloc |
| 11 | Vanne 3 voies |
| 12 | Soupape de sécurité |
| 13 | Habillage |
| 14 | Vase d'expansion |
| 15 | Bloc gaz combiné |
| 16 | Ventilateur |
| 17 | Silencieux d'aspiration |
| 18 | Tube mélange |
| 19 | Purgeur automatique |

4.3 Principe de fonctionnement

4.3.1. Schéma de principe

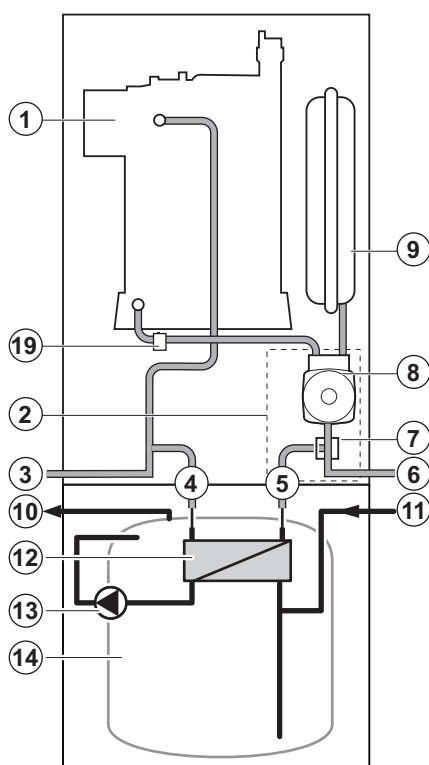
■ Chaudière seule



C003073-C

- 1 Echangeur de chaleur
- 2 Hydrobloc
- 3 Départ chauffage
- 4 Départ primaire préparateur eau chaude sanitaire
- 5 Retour primaire préparateur eau chaude sanitaire
- 6 Retour chauffage
- 7 Vanne 3 voies
- 8 Circulateur
- 9 Vase d'expansion

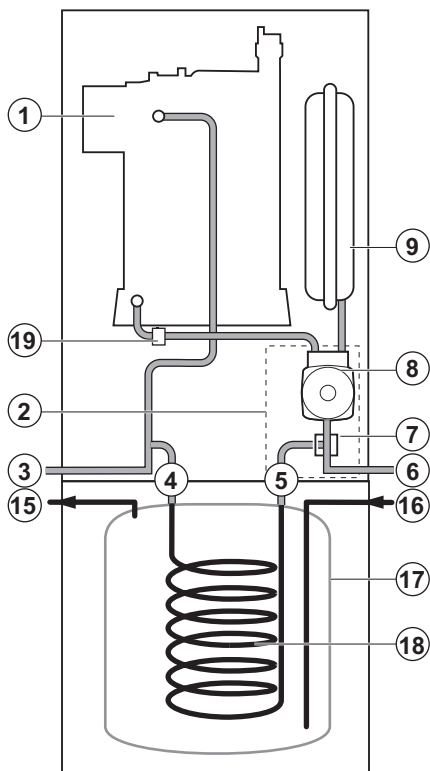
■ Chaudière avec préparateur d'eau chaude sanitaire de type 100HL / 220SHL / E200SHL



M002513-F

- 1 Echangeur de chaleur
- 2 Hydrobloc
- 3 Départ chauffage
- 4 Entrée échangeur à plaques
- 5 Sortie échangeur à plaques
- 6 Retour chauffage
- 7 Vanne 3 voies
- 8 Circulateur
- 9 Vase d'expansion
- 10 Sortie eau chaude sanitaire
- 11 Entrée eau froide sanitaire
- 12 Echangeur à plaques
- 13 Pompe eau chaude sanitaire
- 14 Cuve eau chaude sanitaire
- 19 Soupape de sécurité

■ Chaudière avec préparateur d'eau chaude sanitaire de type 100SL / 160SL / 200SSL

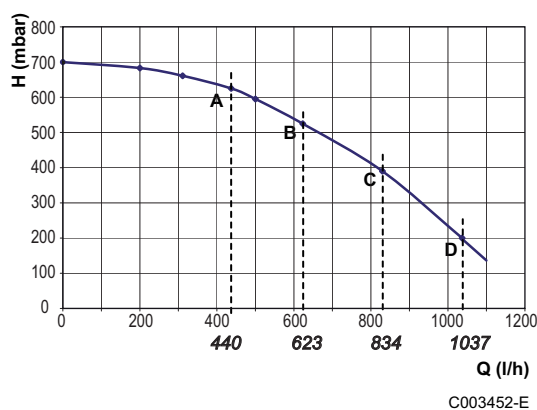


M002514-D

- 1 Echangeur de chaleur
- 2 Hydrobloc
- 3 Départ chauffage
- 4 Entrée échangeur à serpentin
- 5 Sortie échangeur à serpentin
- 6 Retour chauffage
- 7 Vanne 3 voies
- 8 Circulateur
- 9 Vase d'expansion
- 15 Sortie eau chaude sanitaire
- 16 Entrée eau froide sanitaire
- 17 Cuve eau chaude sanitaire
- 18 Serpentin eau sanitaire
- 19 Soupape de sécurité

4.3.2. Circulateur

■ Caractéristiques de la pompe



- H** Hauteur manométrique disponible pour le circuit chauffage
- Q** Débit d'eau
- Puissance utile (ΔT 20 K)
- A** 10 kW
- B** 15 kW
- C** 20 kW
- D** 25 kW

4.3.3. Débit d'eau

La régulation modulante de la chaudière limite la différence maximale de température entre le départ et le retour chauffage ainsi que la vitesse de montée en température de la chaudière. De cette façon, la chaudière ne requiert aucun débit d'eau minimal.

5 Installation

5.1 Réglementations pour l'installation



AVERTISSEMENT

L'installation de l'appareil doit être effectuée par un professionnel qualifié conformément aux réglementations locales et nationales en vigueur.

Bâtiments d'habitation

Conditions réglementaires d'installation et d'entretien :

- ▶ Arrêté du 27 avril 2009 modifiant l'arrêté du 2 août 1977 Règles Techniques et de Sécurité applicables aux installations de gaz combustible et d'hydrocarbures liquéfiés situées à l'intérieur des bâtiments d'habitation et de leur dépendances.
- ▶ Norme DTU P 45-204 Installations de gaz (anciennement DTU n° 61-1 - Installations de gaz - Avril 1982 + additif n° 1 Juillet 1984).
- ▶ Recueil de recommandations Installations de chauffage central à eau chaude - Cahier 3114 du CSTB
- ▶ Règlement Sanitaire Départemental
- ▶ Pour les appareils raccordés au réseau électrique : Norme NF C 15-100 - Installations électriques à basse tension - Règles

Etablissements recevant du public

Conditions réglementaires d'installation :

- ▶ Règlement de sécurité contre l'incendie et la panique dans les établissements recevant du public
 - Prescriptions générales :
Articles GZ - Installations aux gaz combustibles et hydrocarbures liquéfiés
Articles CH - Chauffage, ventilation, réfrigération, conditionnement d'air et production de vapeur et d'eau chaude sanitaire
 - Prescriptions particulières à chaque type d'établissements recevant du public (hôpitaux, magasins, etc ...)

Certificat de conformité

Par application de l'article 25 de l'arrêté du 27 avril 2009 modifiant l'arrêté du 2 août 1977 modifié et de l'article 1 de l'arrêté modifié du 05/02/1999, l'installateur est tenu d'établir des certificats de conformité approuvés par les ministres chargés de la construction et de la sécurité du gaz :

- ▶ De modèles distincts (modèles 1, 2 ou 3) après réalisation d'une installation de gaz neuve

- ▶ De modèle 4 (CC4) après remplacement en particulier d'une chaudière par une nouvelle

5.2 Colisage

5.2.1. Livraison standard

La livraison comprend :

- ▶ La chaudière, dotée d'un câble de raccordement
- ▶ Notice d'installation et d'entretien
- ▶ Notice d'utilisation

5.2.2. Accessoires

Différentes options sont proposées en fonction de la configuration de l'installation.

Options chaudière	
Désignation	Colis
Station de neutralisation des condensats	DU13
Station de neutralisation des condensats sans pompe de relevage	BP52
Thermostat de sécurité de fumées	JA38
Adaptateur 80/125	HR38
Coude direct	JA43
Kit de conversion propane EGC 25	JA40
Kit de raccordement central	JA11
Kit de raccordement gauche	JA12
Kit de raccordement droit	JA13
Kit de liaison solo	JA34

Options régulation	
Désignation	Colis
Sonde extérieure	FM46
Sonde eau chaude sanitaire	AD212

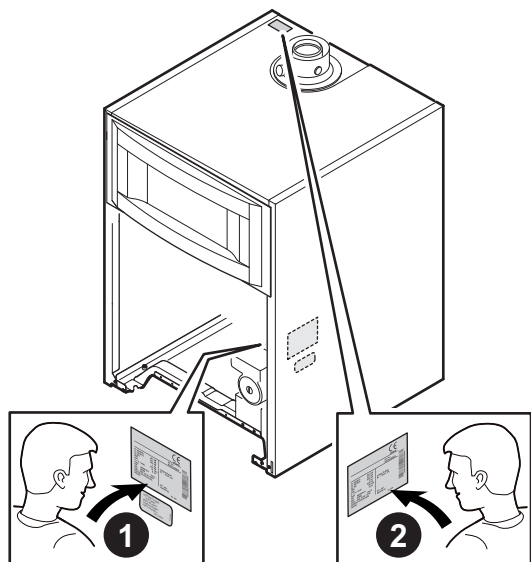
Options préparateur eau chaude sanitaire	
Désignation	Colis
Préparateur d'eau chaude sanitaire 100SL	ER226
Préparateur d'eau chaude sanitaire 200SSL	ER221
Préparateur d'eau chaude sanitaire E200SHL	ER670
Kit de liaison entre chaudière et préparateur ECS SL / SSL	JA8
Kit de liaison entre chaudière et préparateur ECS SHL	JA9
Kit de liaison entre chaudière et autre préparateur ECS	JA10

5.3 Choix de l'emplacement

5.3.1. Plaquette signalétique

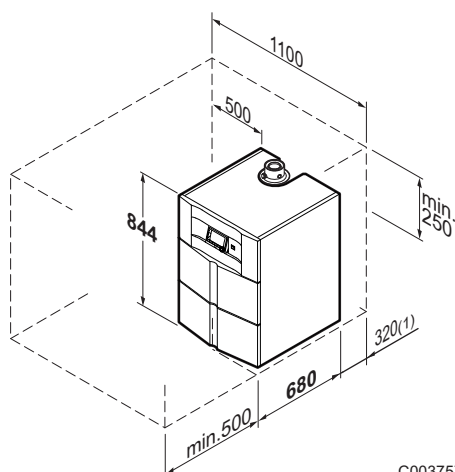
Les plaquettes signalétiques donnent des informations importantes concernant l'appareil : numéro de série, modèle, catégorie de gaz, etc.

- ❶ Cette plaquette signalétique est collée d'usine sur le panneau latéral intérieur de l'appareil.
- ❷ A la fin de l'installation, coller la plaquette signalétique fournie dans le sachet notice sur l'habillage de l'appareil, à un emplacement visible.

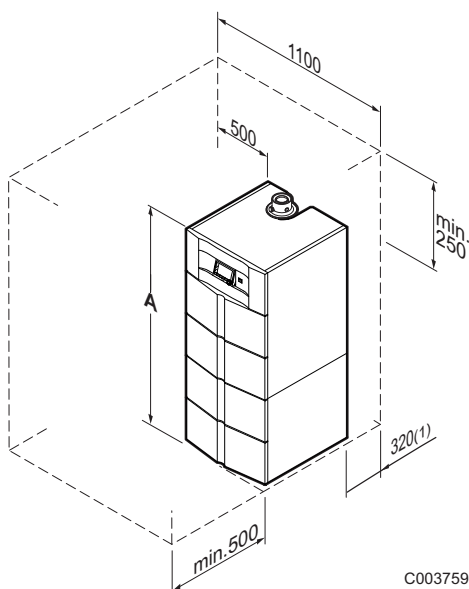


C003074-E

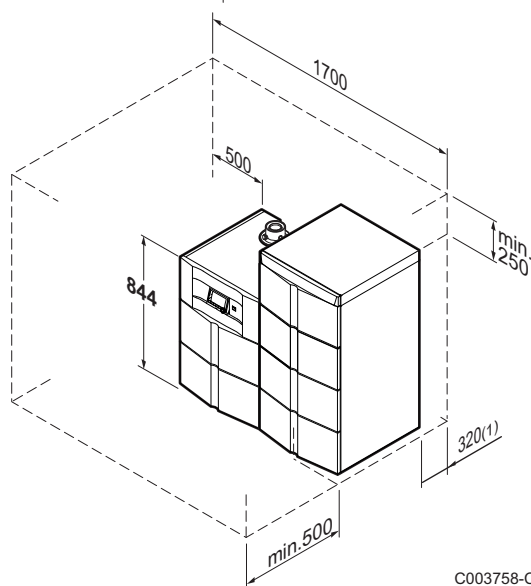
5.3.2. Implantation de l'appareil



C003757-B



C003759-B



C003758-C

(1) Distance minimale recommandée

- ▶ Avant de procéder au montage de la chaudière, déterminer l'emplacement idéal pour le montage, en tenant compte des directives et de l'encombrement de l'appareil.
- ▶ Lors du choix du lieu de montage de la chaudière, tenir compte de la position autorisée des bouches d'évacuation des gaz de combustion et de l'orifice d'aspiration de l'air.
- ▶ Pour assurer une bonne accessibilité à l'appareil et en faciliter l'entretien, réserver un espace suffisant autour de la chaudière.



AVERTISSEMENT

Il est interdit de stocker, même temporairement, des produits et matières inflammables dans la chaufferie ou à proximité de la chaudière.

Type de préparateur ECS	A
100 SL	1408
200 SSL / E200 SHL	1968

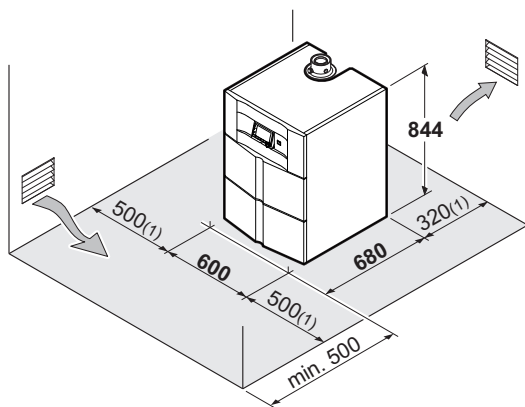


ATTENTION

- ▶ La chaudière doit être installée dans un local à l'abri du gel.
- ▶ Prévoir un raccordement aux égouts pour l'évacuation des condensats à proximité de la chaudière.

(1) Distance minimale recommandée

5.3.3. Aération



C003760-B

- (1) Distance minimale recommandée

■ Raccordement cheminée

Ne pas obstruer (même partiellement) les entrées d'air dans le local.

La section de l'aération, obligatoire dans le local où est installée la chaudière, doit être conforme à la norme DTU 61.1 (P 45 204) et en particulier à l'instruction relative aux aménagements généraux (Cahier 1764 avril 1982).



ATTENTION

Afin d'éviter une détérioration de la chaudière, il convient d'empêcher la contamination de l'air de combustion par des composés chlorés et/ou fluorés qui sont particulièrement corrosifs. Ces composés sont présents, par exemple, dans les bombes aérosols, peintures, solvants, produits de nettoyage, lessives, détergents, colles, sel de déneigement, etc... Par conséquent :

- ▶ Ne pas aspirer de l'air évacué par des locaux utilisant de tels produits : salon de coiffure, pressings, locaux industriels (solvants), locaux avec présence de machines frigorifiques (risques de fuite de fluide frigorigène), etc...
- ▶ Ne pas stocker de tels produits à proximité des chaudières.
- ▶ Ne pas faire évacuer les produits de combustion vers ou à proximité d'un lieu de vie.

En cas de corrosion de la chaudière et/ou de ses périphériques par des composés chlorés et/ou fluorés, la garantie contractuelle ne saurait trouver application.

■ Raccordement ventouse

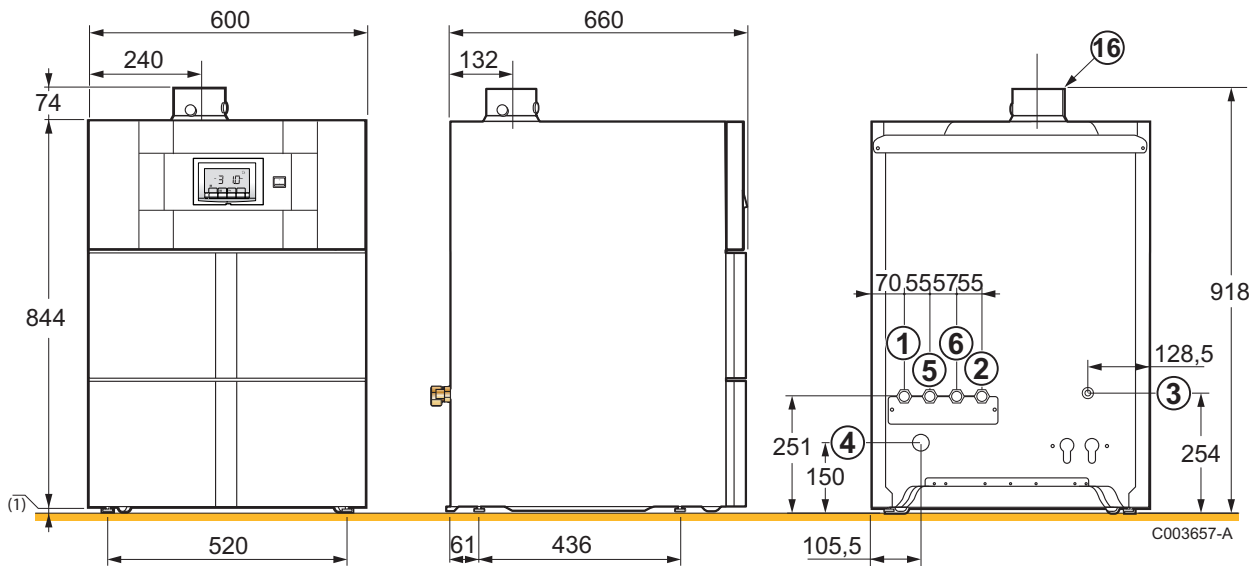
Si l'évacuation des gaz de combustion et l'aspiration d'air comburant se font à l'aide d'un conduit concentrique, la ventilation de la chaufferie n'est nécessaire que si un raccord mécanique est présent sur l'arrivée gaz (suivant la description de la norme DTU 61.1).

5.3.4. Dimensions principales

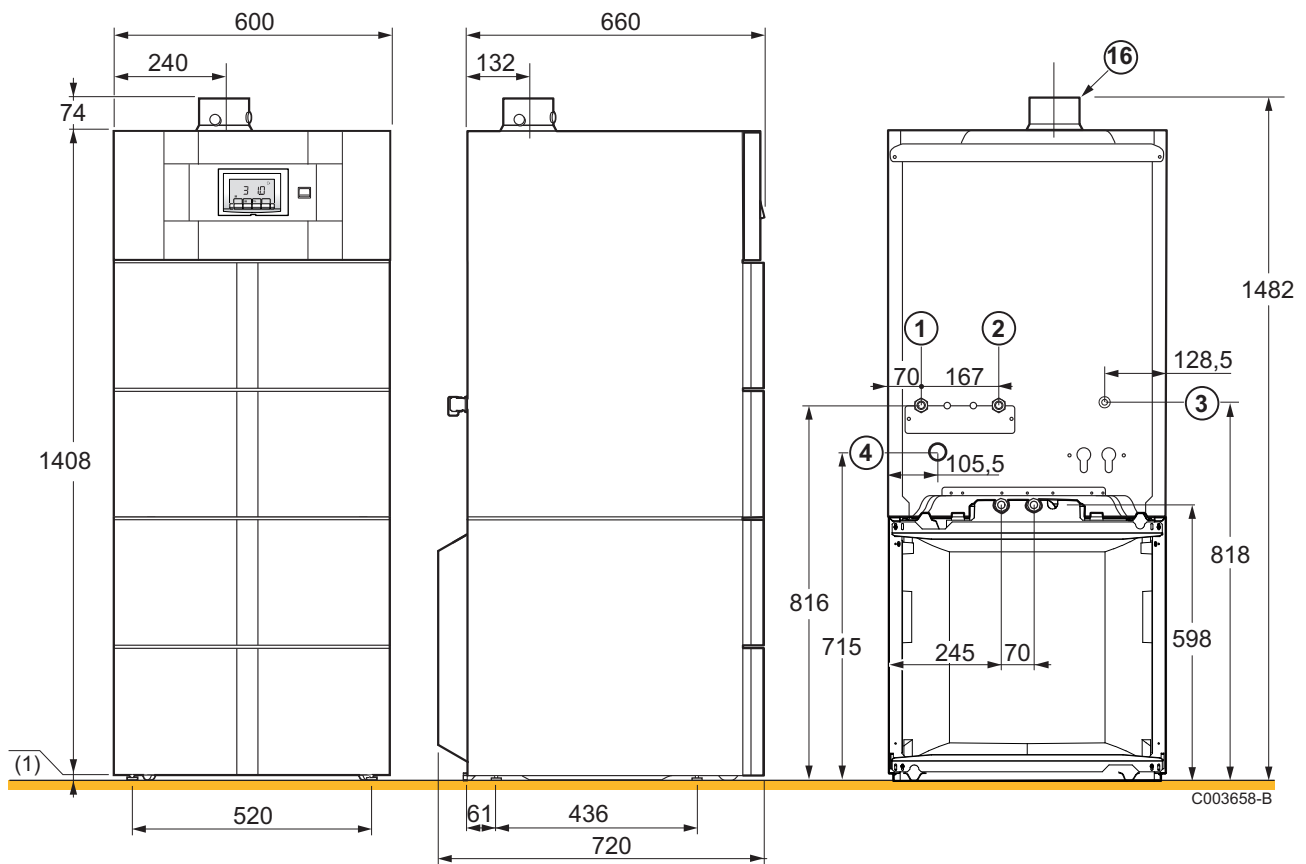
■ Légende

①	Retour circuit chauffage direct	G $\frac{3}{4}$ "
②	Départ circuit chauffage direct	G $\frac{3}{4}$ "
③	Alimentation gaz	G1/2"
④	Evacuation des condensats - Tuyau PVC	Ø 24x19 mm
⑤	Retour primaire préparateur eau chaude sanitaire indépendant - Colis JA10 (option)	G $\frac{3}{4}$ "
⑥	Départ primaire préparateur eau chaude sanitaire indépendant - Colis JA10 (option)	G $\frac{3}{4}$ "
⑦	Départ chauffage circuit vanne mélangeuse - Colis JA6 / JA7 (option)	G $\frac{3}{4}$ "
⑧	Retour chauffage circuit vanne mélangeuse - Colis JA6 / JA7 (option)	G $\frac{3}{4}$ "
⑩	Entrée eau froide sanitaire	G $\frac{3}{4}$ "
⑪	Sortie eau chaude sanitaire	G $\frac{3}{4}$ "
⑫	Retour boucle de circulation eau chaude sanitaire - Tube	G $\frac{3}{4}$ "
⑬	Robinet de vidange eau chaude sanitaire (Sur l'avant du préparateur ECS)	Ø ext. 14 mm
⑭	Entrée primaire du serpentin solaire	Ø ext. 18 mm
⑮	Sortie primaire du serpentin solaire	Ø ext. 18 mm
(1)	Pieds réglables	0 à 20 mm

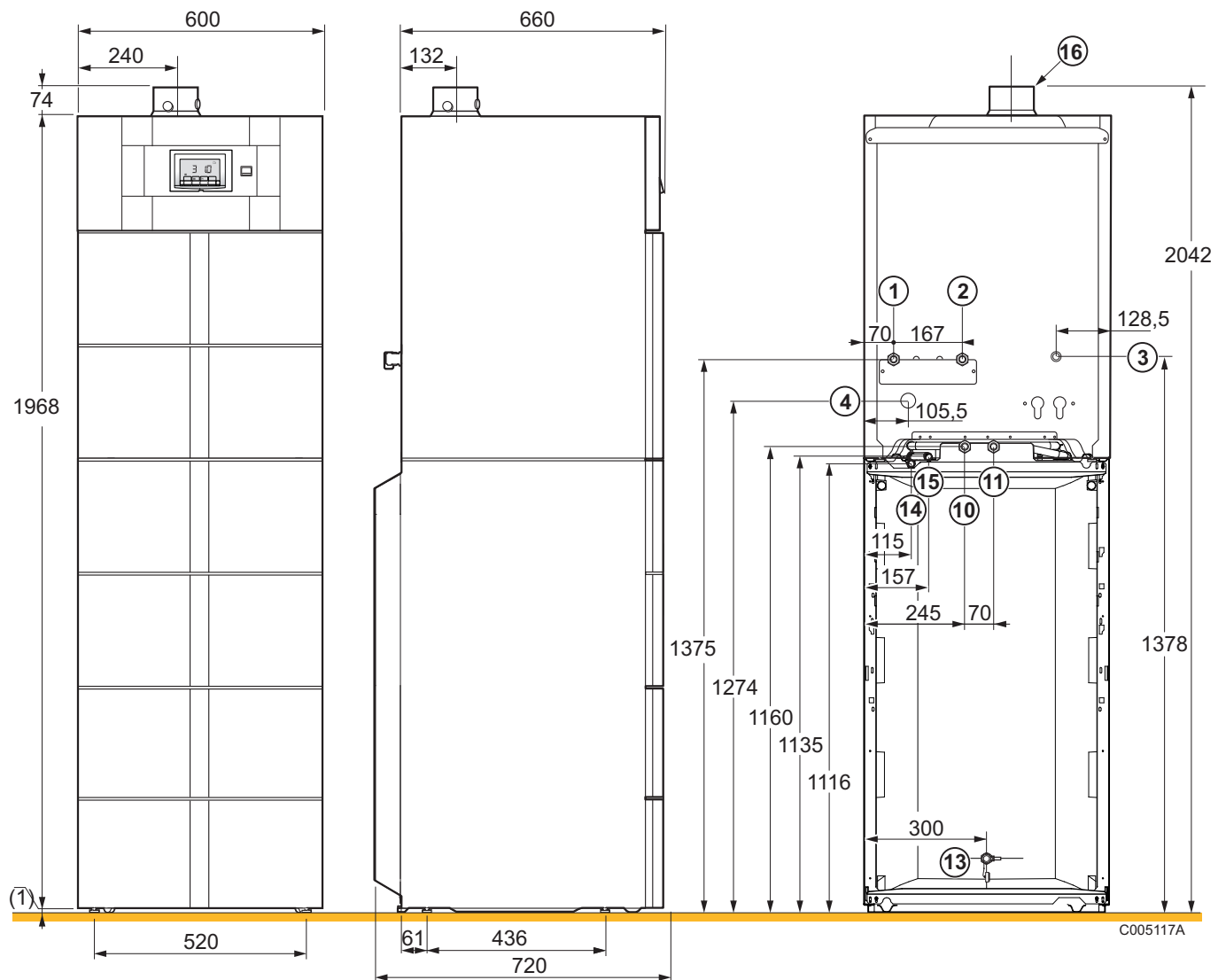
■ Chaudière seule



■ Chaudière avec préparateur d'eau chaude sanitaire de type 100SL



■ Chaudière avec préparateur d'eau chaude sanitaire de type E200SHL



5.4 Mise en place de l'appareil



ATTENTION

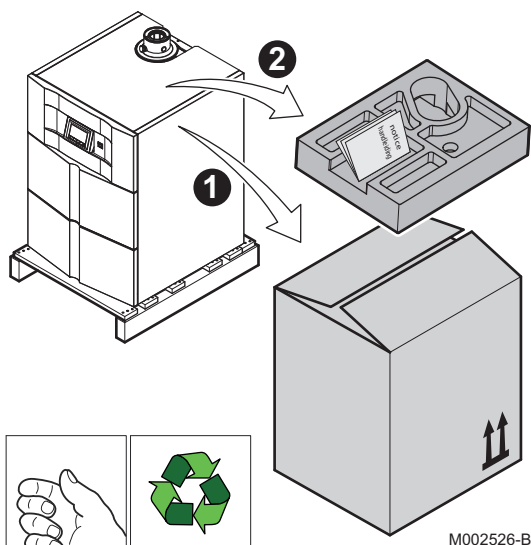
- ▶ Prévoir 2 personnes.
- ▶ Manipuler l'appareil avec des gants.

5.4.1. Mise en place de la chaudière seule

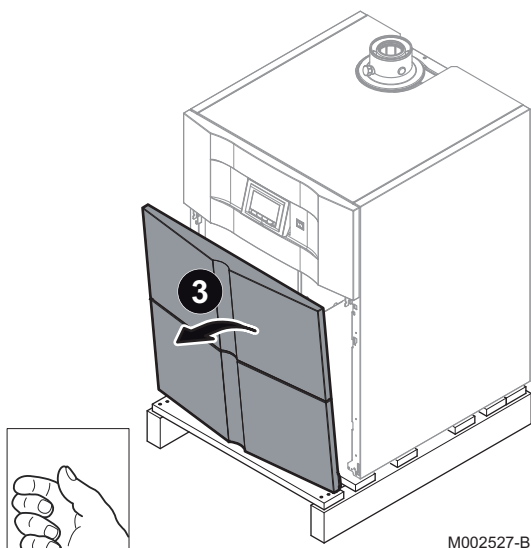
1. Retirer l'emballage de la chaudière tout en la laissant sur la palette de transport.
2. Retirer la protection d'emballage.



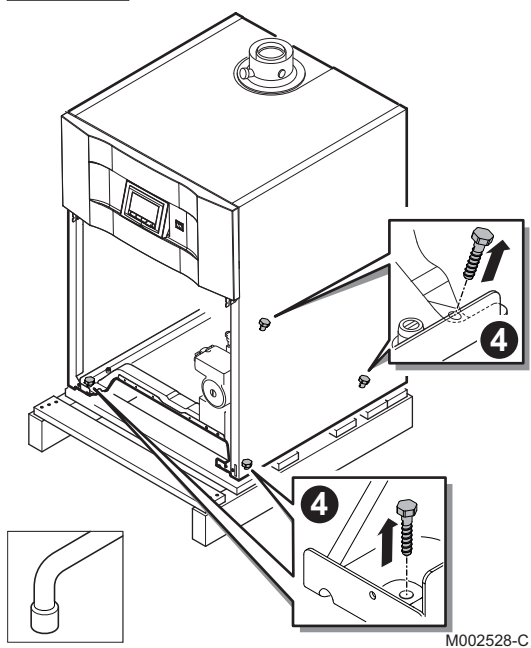
La documentation technique est logée dans la cale de protection.



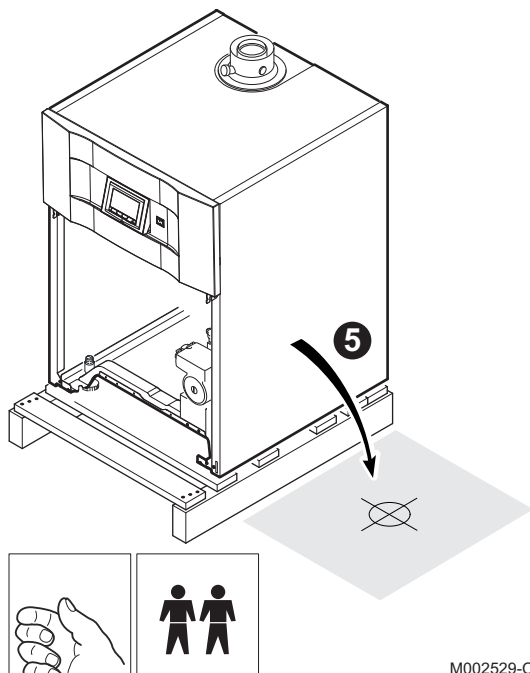
3. Retirer le panneau avant en tirant fermement des deux côtés.



4. Retirer les vis de maintien.

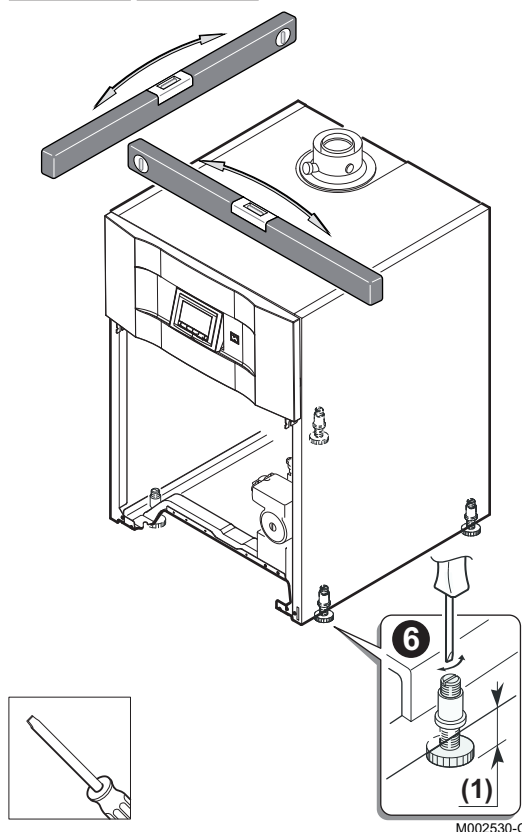


5. Soulever la chaudière et la poser au sol





M002529-C

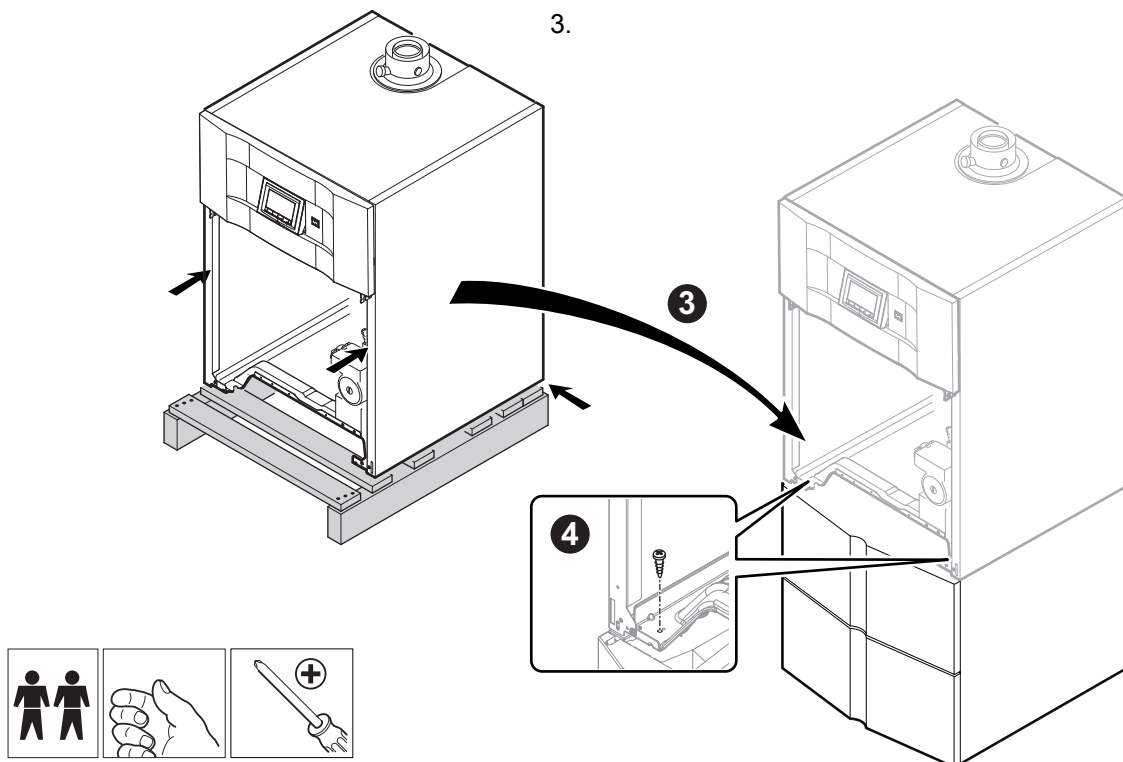
6. Mettre l'appareil à niveau à l'aide des pieds réglables.
(1) Plage de réglage : 0 à 20 mm
7. Remonter le panneau avant.



M002530-C

5.4.2. Mise en place de la chaudière sur un préparateur d'eau chaude sanitaire

1. Mettre le préparateur d'eau chaude sanitaire en place.
 Se référer à la notice d'installation, d'utilisation et d'entretien du préparateur d'eau chaude sanitaire.
2. Effectuer les étapes 1 à 5 décrites ci-dessus.
 Voir chapitre "Mise en place de la chaudière seule", page 26



C003761-B

Poser la chaudière sur le préparateur.

4. Mettre en place les 2 vis à l'avant pour fixer la chaudière sur le préparateur.

5.4.3. Mise en place de la chaudière à gauche ou à droite d'un préparateur d'eau chaude sanitaire

1. Mettre le préparateur d'eau chaude sanitaire en place.
 Se référer à la notice d'installation, d'utilisation et d'entretien du préparateur d'eau chaude sanitaire.
2. Mettre en place la chaudière à côté du préparateur ECS.
 Voir chapitre "Mise en place de la chaudière seule", page 26

5.5 Raccordements hydrauliques

5.5.1. Rinçage de l'installation

L'installation doit être réalisée suivant la réglementation en vigueur, les règles de l'art et les recommandations contenues dans la présente notice.

■ Mise en place de l'appareil sur installations neuves

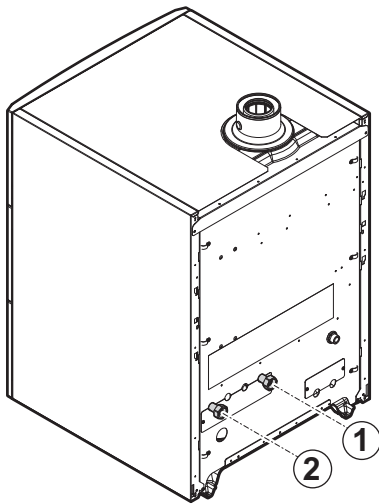
- ▶ Nettoyer l'installation avec un nettoyant universel pour éliminer les débris de l'installation (cuivre, filasse, flux de brasage).

- ▶ Rincer correctement l'installation jusqu'à ce que l'eau soit claire et exempte de toute impureté.

■ Mise en place de l'appareil sur installations existantes

- ▶ Procéder au désembouage de l'installation.
- ▶ Rincer l'installation.
- ▶ Nettoyer l'installation avec un nettoyant universel pour éliminer les débris de l'installation (cuivre, filasse, flux de brasage).
- ▶ Rincer correctement l'installation jusqu'à ce que l'eau soit claire et exempte de toute impureté.

5.5.2. Raccordement hydraulique du circuit chauffage



M002524-A

1. Raccorder la conduite eau de chauffage sortante sur le raccord départ chauffage.
2. Raccorder la conduite eau de chauffage entrante sur le raccord retour chauffage.
3. Monter un robinet de remplissage et de vidange sur l'installation en vue du remplissage et de la vidange de la chaudière.



- ▶ La chaudière est équipée d'une soupape de sécurité.



ATTENTION

- ▶ La conduite de chauffage doit être montée conformément aux prescriptions applicables.



En cas d'utilisation de robinets thermostatiques, voir chapitre : "Raccordement du vase d'expansion", page 29

5.5.3. Raccordement du circuit eau sanitaire



Le cas échéant, se référer à la notice d'installation, d'utilisation et d'entretien du préparateur ECS.

5.5.4. Raccordement du vase d'expansion

La chaudière est équipée d'origine d'un vase d'expansion de 12 litres.

Si le volume d'eau de l'installation est supérieur à 225 litres ou si la hauteur statique du système dépasse 5 mètres, un vase d'expansion supplémentaire doit être installé. Se reporter au tableau ci-après pour déterminer le vase d'expansion requis pour l'installation.

Conditions de validité du tableau :

- ▶ Soupape de sécurité 3 bar
- ▶ Température d'eau moyenne : 70 °C
Température de départ : 80 °C

Température de retour : 60 °C

- ▶ La pression de remplissage du système est inférieure ou égale à la pression de gonflage du vase d'expansion

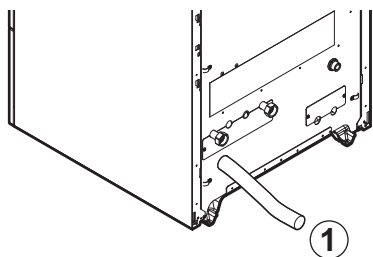
Pression initiale du vase d'expansion	Volume du vase d'expansion en fonction du volume de l'installation (en litres)							
	100	125	150	175	200	250	300	> 300
0.5 bar	4,8	6,0	7,2	8,4	9,6	12,0	14,4	Volume de l'installation x 0,048
1 bar	8,0	10,0	12,0 ⁽¹⁾	14,0	16,0	20,0	24,0	Volume de l'installation x 0,080
1.5 bar	13,3	16,6	20,0	23,3	26,6	33,3	39,9	Volume de l'installation x 0,133

(1) Configuration d'usine



Sur une installation où le départ peut être entièrement déconnecté du retour (par exemple en utilisant des robinets thermostatiques), il convient soit de monter un bypass, soit de placer un vase d'expansion sur la conduite de départ chauffage.

5.5.5. Raccordement du conduit d'évacuation des condensats



M002535-A

1. Monter une conduite synthétique d'évacuation, Ø 32 mm ou plus, menant vers les égouts.
2. Fixer le collecteur d'écoulement.
3. Y introduire le flexible du collecteur des condensats provenant du siphon (U).
4. Monter un coupe-odeur ou un siphon dans la conduite d'évacuation.



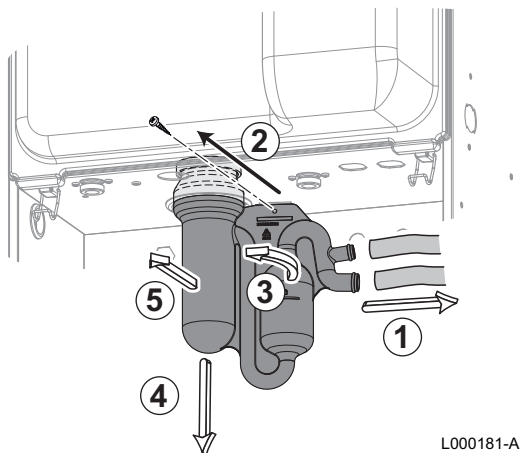
ATTENTION

Ne pas réaliser de raccordement fixe en vue des travaux d'entretien au niveau du siphon.



- ▶ Ne pas obturer la conduite d'évacuation des condensats.
- ▶ Incliner la conduite d'évacuation à raison de 30 mm par mètre au minimum, longueur horizontale maximale 5 mètres.
- ▶ Interdiction de vidanger l'eau de condensation dans une gouttière de toit.
- ▶ Raccorder la conduite d'évacuation des condensats conformément aux normes en vigueur.

5.5.6. Remplissage du siphon



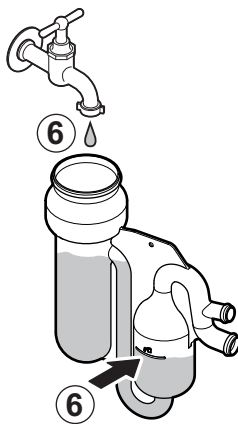
L000181-A

1. Démontez le siphon.
2. Remplir le siphon d'eau propre jusqu'au repère.
3. Remonter le siphon.



ATTENTION

Remplir le siphon d'eau avant la mise en route de la chaudière pour éviter que des fumées ne se répandent dans la pièce.



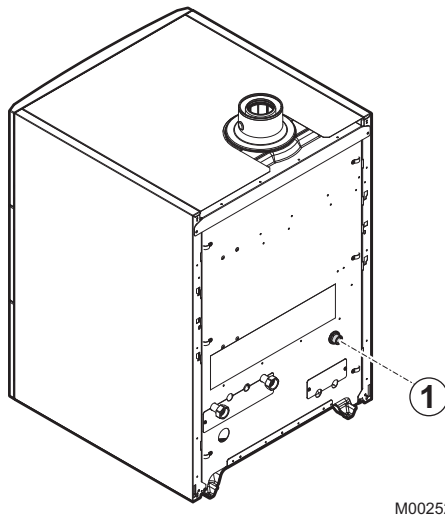
C003098-E

5.6 Raccordement gaz



DANGER

Avant d'effectuer les raccordements gaz, s'assurer que la chaudière est immobilisée conformément à la norme DTU P 45-204.



Les diamètres des tuyauteries doivent être définis d'après les spécifications B 171 de l'ATG (Association Technique du Gaz).

1. Raccorder la conduite d'arrivée du gaz.
2. Monter un robinet d'arrêt gaz sur cette conduite, de manière à ce qu'il soit visible et facilement accessible.
3. Raccorder la conduite de gaz au robinet d'arrêt gaz.



AVERTISSEMENT

- ▶ Fermer le robinet de gaz principal avant de démarrer les travaux sur les conduites de gaz.
- ▶ Avant le montage, vérifier que le compteur de gaz a une capacité suffisante. A cet égard, il convient de tenir compte de la consommation de tous les appareils domestiques.
- ▶ Si le compteur de gaz a une capacité trop faible, prévenir l'entreprise fournissant l'énergie.



ATTENTION

- ▶ S'assurer qu'il n'y a pas de poussière dans la conduite de gaz. Souffler dans la conduite ou bien la secouer avant le montage.
- ▶ Il est recommandé d'installer un filtre à gaz sur la conduite de gaz pour prévenir l'encrassement du bloc gaz.
- ▶ Raccorder la conduite de gaz conformément aux normes applicables.

5.7 Raccordements de la fumisterie



DANGER

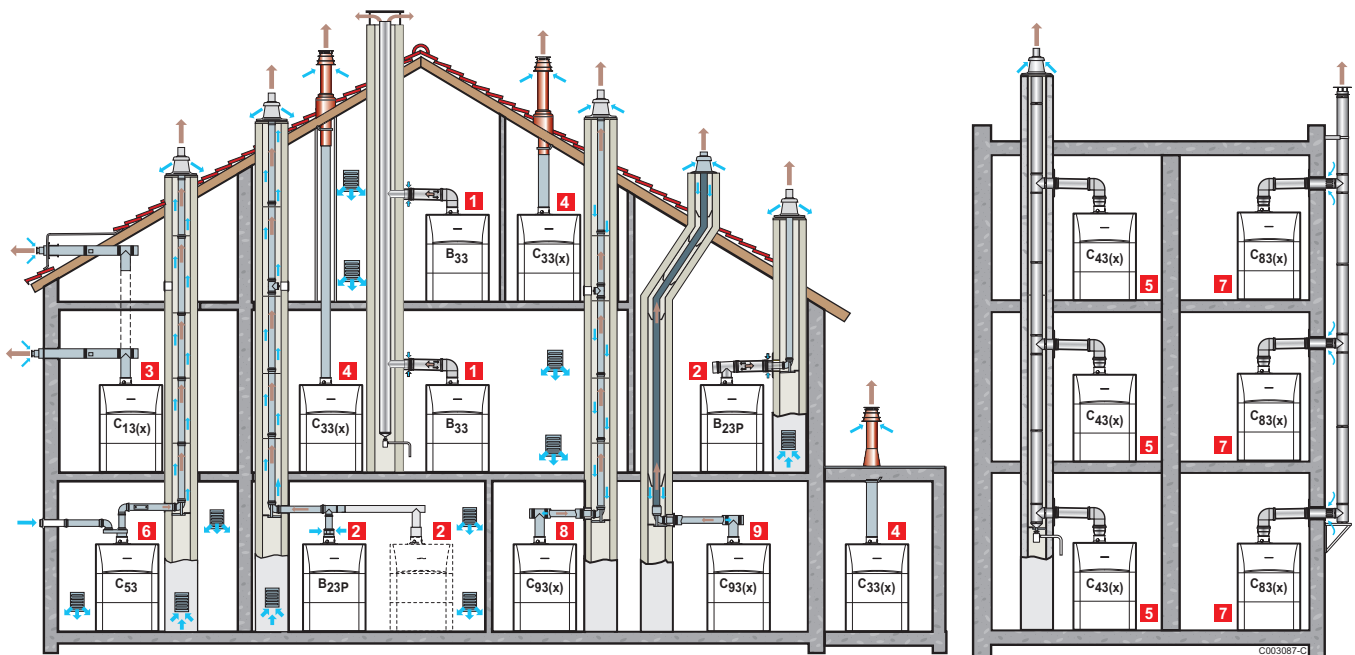
S'assurer que les conduits des fumées sont solidement maintenus afin d'éviter tout déboîtement.



Pour les colis de fumisterie, voir annexe.

L'inclinaison des conduits d'évacuation des produits de combustion doit être au minimum de 3% (soit 3cm/m), en direction de la chaudière.

5.7.1. Classification



- 1 Configuration B₃₃**
 Raccordement à un conduit collectif par l'intermédiaire d'un conduit concentrique (conduit simple en carneau, air comburant pris dans la chaufferie)
 Toutes les parties sous pression de l'appareil sont entourées d'air.
- 2 Configuration B₂₃ - B_{23P}**
 Raccordement à une cheminée par l'intermédiaire d'un kit de raccordement (conduit simple en carneau, air comburant pris dans la chaufferie)
- 3 Configuration C_{13(x)}**
 Raccordement air / fumées par l'intermédiaire de conduits concentriques à un terminal horizontal (dit ventouse)
- 4 Configuration C_{33(x)}**
 Raccordement air / fumées par l'intermédiaire de conduits concentriques à un terminal vertical (sortie de toiture)
- 5 Configuration C_{43(x)}**
 Raccordement air / fumées à un conduit collectif pour chaudières étanches (système 3CE P)
- 6 Configuration C₅₃**
 Raccordement air et fumées séparés par l'intermédiaire d'un adaptateur bi-flux et de conduits simples (air comburant pris à l'extérieur)
- 7 Configuration C_{83(x)}**
 Raccordement fumées à un conduit collectif pour chaudières étanches. L'alimentation en air est individuelle par un terminal en provenance de l'extérieur du bâtiment.

- 8 Configuration C_{93(x)}**
Raccordement air / fumées par conduits concentriques en chaufferie, et simple en cheminée (air comburant en contre-courant dans le carneau)
- 9 Configuration C_{93(x)}**
Raccordement air / fumées par conduits concentriques en chaufferie et simple flex en cheminée (air comburant en contre-courant dans le carneau)

**AVERTISSEMENT**

- ▶ Seuls les composants d'usine sont autorisés pour le raccordement à la chaudière et pour le terminal.
- ▶ La section libre doit être conforme à la norme.
- ▶ La cheminée doit être nettoyée avant la mise en place du conduit d'évacuation.

5.7.2. Longueurs des conduits air / fumées



Pour les configurations B₂₃ et C₉₃, les longueurs indiquées dans le tableau sont valables pour des conduits horizontaux de longueur maximale 1 mètre. Pour chaque mètre de conduit horizontal supplémentaire, retirer 1.2 m à la longueur verticale L_{max}

Type de raccordement air / fumées			Diamètre	Longueur maximale en mètres	
				EGC 17/29	EGC 25
C _{13(X)}	Conduits concentriques raccordés à un terminal horizontal	Aluminium ou PPs	60/100 mm	3.5	3.5
			80/125 mm	20.0	20.0
C _{33(X)}	Conduits concentriques raccordés à un terminal vertical	Aluminium ou PPs	60/100 mm	4.9	4.9
			80/125 mm	20.0	20.0
C _{93(X)}	Conduits concentriques en chaufferie Conduits simples dans la cheminée (air comburant en contre-courant)	Aluminium ou PPs	60/100 mm 60 mm (Conduit rigide)	8.1	8.1
	Conduits concentriques en chaufferie Conduit flexible simple dans la cheminée	PPs	60/100 mm 80 mm (Conduit flexible)	20.0	20.0
C ₅₃	Adaptateur bi-flux et conduits air / fumées séparés simples (air comburant pris à l'extérieur)	Alu	60/100 mm 2 x 80 mm	40.0	40.0
B _{23P}	Cheminée (conduit rigide ou flexible en carneau, air comburant pris dans le local)	PPs	80 mm (Conduit rigide)	40.0	40.0
			80 mm (Conduit flexible)	40.0	40.0
C _{43(X)}	Conduit collectif pour chaudière étanche (3 CE ou 3 CEP)	Pour le dimensionnement d'un tel système, s'adresser au fournisseur du conduit 3 CEP.			

**AVERTISSEMENT**

Longueur maximale = longueurs des conduits air/fumées droits + longueurs équivalentes des autres éléments



Pour la liste des accessoires de fumisterie et les longueurs équivalentes, se référer au catalogue tarif en vigueur.

5.8 Raccordements électriques

5.8.1. Tableau de commande

La chaudière est intégralement précâblée. L'alimentation électrique se fait par le câble de raccordement au secteur (fixé à demeure). Tous les autres raccordements externes peuvent être réalisés sur les connecteurs de raccordement (basse tension). Les principales caractéristiques du tableau de commande sont décrites dans le tableau suivant.

Tension d'alimentation	230 V AC / 50 Hz
Calibre du fusible principal F1 (230 VAC)	6.3 AT
Ventilateur-DC	27 V DC

**ATTENTION**

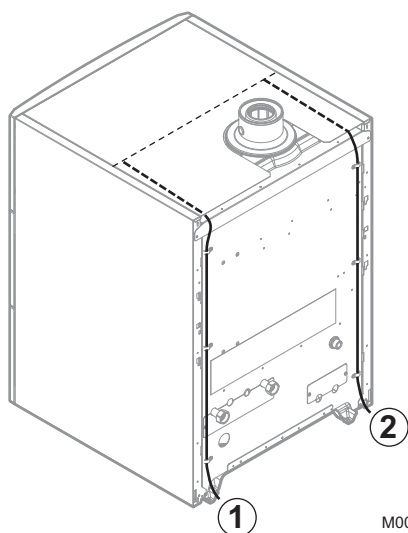
Respecter les polarités indiquées aux bornes : phase (L), neutre (N) et terre (\perp).

①

Passage des câbles 230 V

②

Passage des câbles de sondes

**ATTENTION**

Les composants suivants de l'appareil se trouvent sous une tension de 230 V :

- ▶ Pompe de la chaudière
- ▶ Bloc gaz combiné
- ▶ Vanne 3 voies
- ▶ La majorité des éléments du tableau de commande et du boîtier de raccordement
- ▶ Câble d'alimentation.

5.8.2. Recommandations



AVERTISSEMENT

- ▶ Les raccordements électriques doivent impérativement être effectués hors tension, par un professionnel qualifié.
- ▶ Déconnecter l'appareil du réseau avant toute intervention.
- ▶ La chaudière est entièrement pré-câblée. Ne pas modifier les connexions intérieures du tableau de commande.
- ▶ Effectuer la mise à la terre avant tout branchement électrique.



AVERTISSEMENT

Si le câble d'alimentation est endommagé, il doit être remplacé par le fabricant, son service après-vente ou des personnes de qualification similaire afin d'éviter tout danger.

Effectuer les raccordements électriques de l'appareil selon :

- ▶ Les prescriptions des normes en vigueur.
- ▶ Les raccordements électriques doivent être conformes à la norme NF C 15.100.
- ▶ Les indications des schémas électriques livrés avec l'appareil.
- ▶ Les recommandations de la présente notice.



ATTENTION

Séparer les câbles de sondes des câbles 230 V.

- ▶ En dehors de la chaudière : Utiliser 2 conduits ou chemins de câbles distants d'au moins 20 cm.

Tous les raccordements s'effectuent sur les borniers prévus à cet effet dans le tableau de commande de la chaudière. Les câbles de raccordement sont amenés à l'intérieur de la chaudière par l'espace existant entre le chapiteau et le panneau arrière supérieur. La fixation de ces câbles sur le tableau se fait à l'aide de serre-câbles (livrés dans un sachet séparé).

Alimenter l'appareil par un circuit comportant un interrupteur omnipolaire à distance d'ouverture supérieure à 3 mm.

La puissance disponible par sortie est de 450 W (2 A, avec $\cos \varphi = 0.7$) et le courant d'appel doit être inférieur à 16 A. Si la charge dépasse l'une de ces valeurs, il faut relayer la commande à l'aide d'un contacteur qui ne doit en aucun cas être monté dans le tableau de commande.

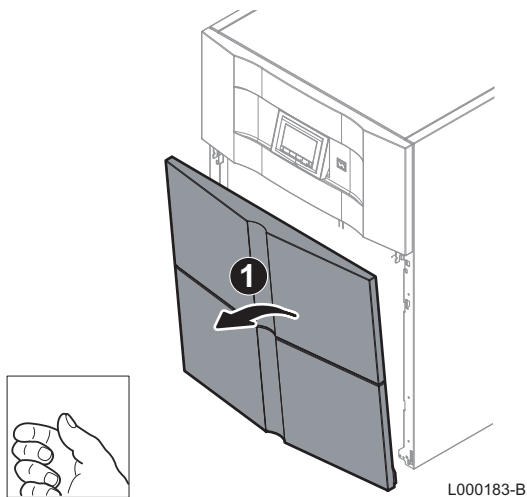


ATTENTION

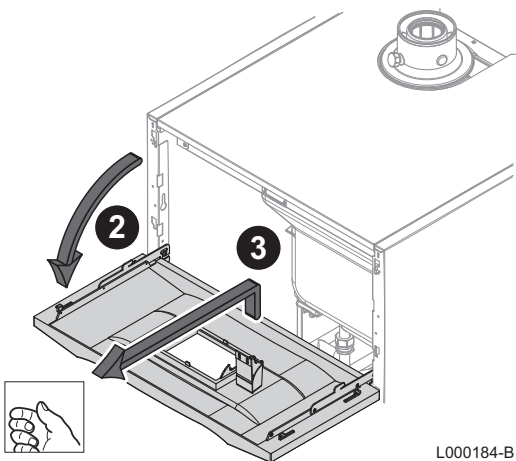
Le non-respect de ces règles peut provoquer des interférences et conduire au dysfonctionnement de la régulation, voire à la détérioration des circuits électroniques.

5.8.3. Accès au bornier de raccordement

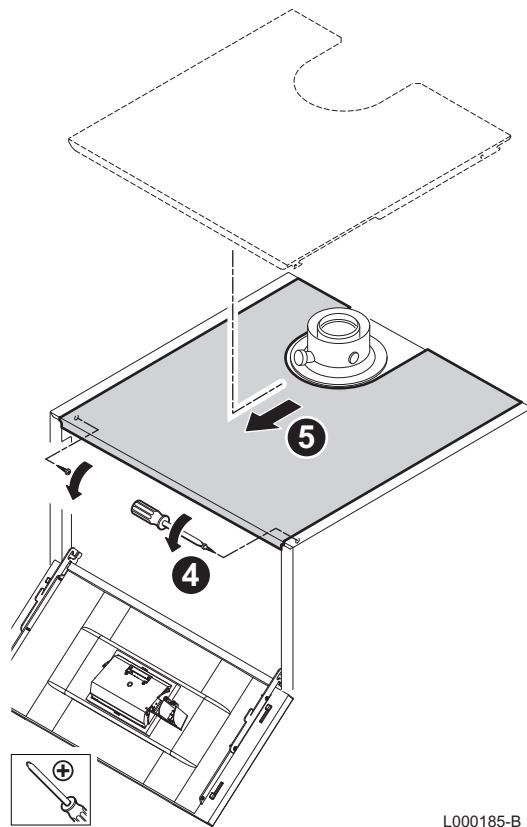
1. Retirer le panneau avant en tirant fermement des deux côtés.

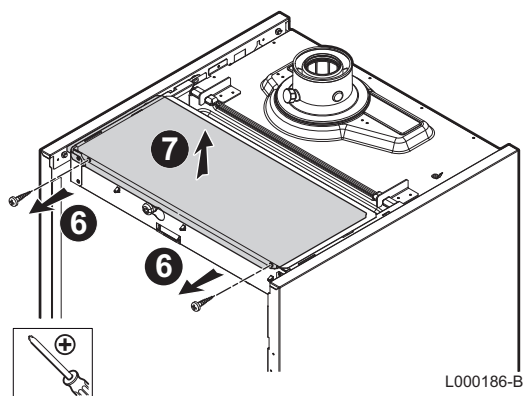


2. Soulever le support du module de régulation.
3. Pivoter le support du module de régulation.



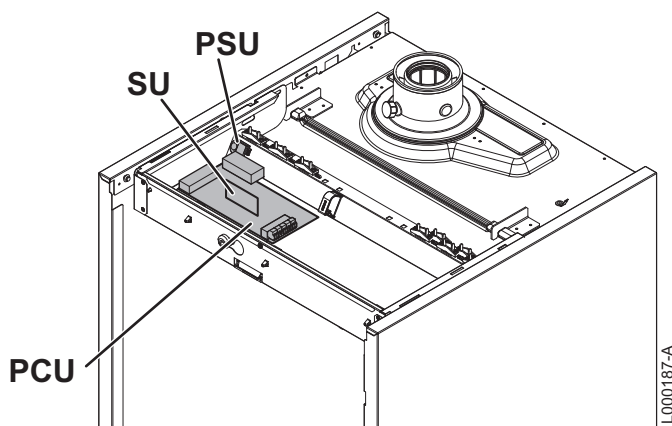
4. Enlever les 2 vis de maintien.
5. Retirer le chapiteau.



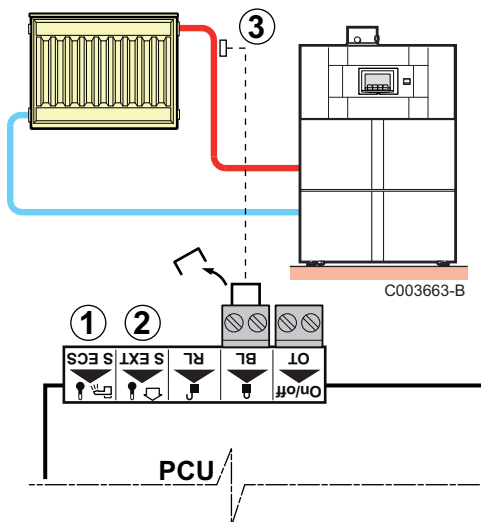


6. Enlever les 2 vis de maintien.
7. Enlever la protection des platines.

5.8.4. Emplacement des cartes électroniques



5.8.5. Raccordement d'un circuit chauffage direct

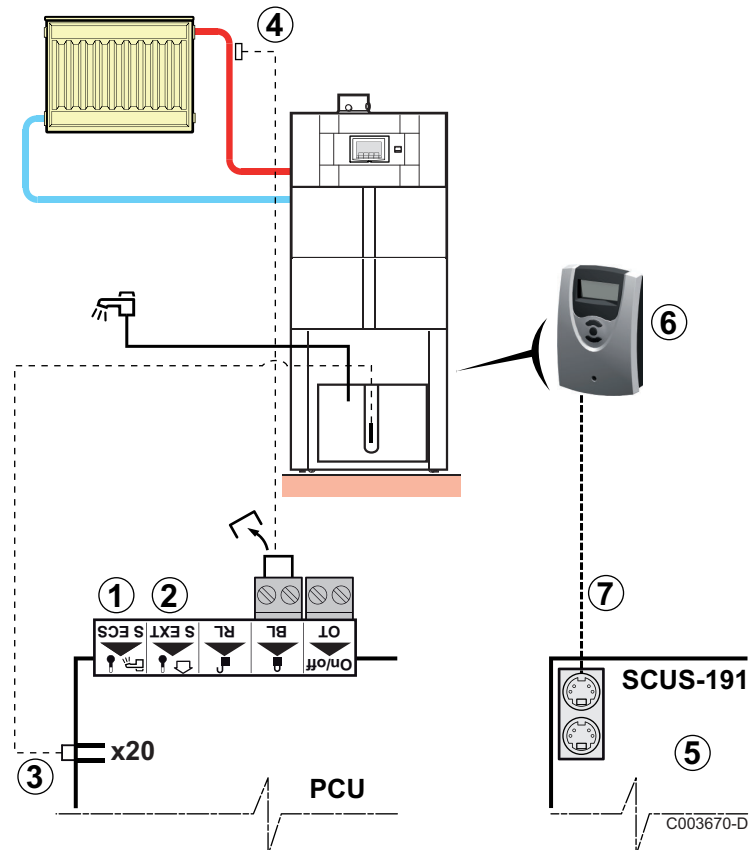


- ① Ne rien raccorder sur le bornier.
- ② Raccorder la sonde extérieure (Option)
- ③ Raccorder un thermostat de sécurité si le circuit chauffage est un plancher chauffant.
 - ▶ Retirer le pont.
 - ▶ Brancher les fils du thermostat de sécurité sur le connecteur.

Réglages à effectuer pour ce type d'installation			
Paramètres	Description	Réglages à effectuer	Voir chapitre
P 3 5	Fonction entrée bloquante	1	👉 "Description des paramètres", page 61

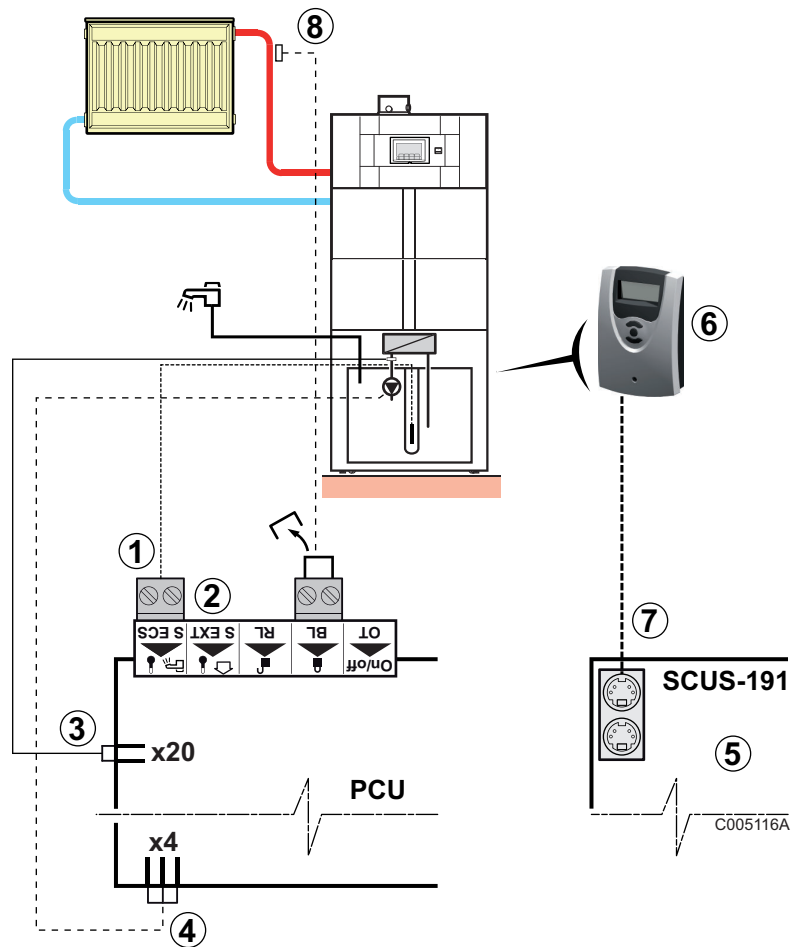
5.8.6. Raccordement d'un circuit chauffage direct et d'un ballon eau chaude sanitaire

■ Raccordement d'un circuit chauffage direct et d'un ballon d'eau chaude sanitaire de type SL / SSL



- ① Ne rien raccorder sur le bornier.
- ② Raccorder la sonde extérieure (Option).
- ③ Raccorder la sonde ECS sur le connecteur X20
- ④ Raccorder un thermostat de sécurité si le circuit chauffage est un plancher chauffant.
 - ▶ Retirer le pont.
 - ▶ Brancher les fils du thermostat de sécurité sur le connecteur.
- ⑤ Carte SCUS-191 - Fournie avec le préparateur d'eau chaude sanitaire 200 SSL (Uniquement préparateurs de type SSL)
- ⑥ Régulation solaire (Uniquement préparateurs de type SSL)
- ⑦ Câble MODBUS reliant la SCUS-191 à la régulation solaire (Uniquement préparateurs de type SSL)

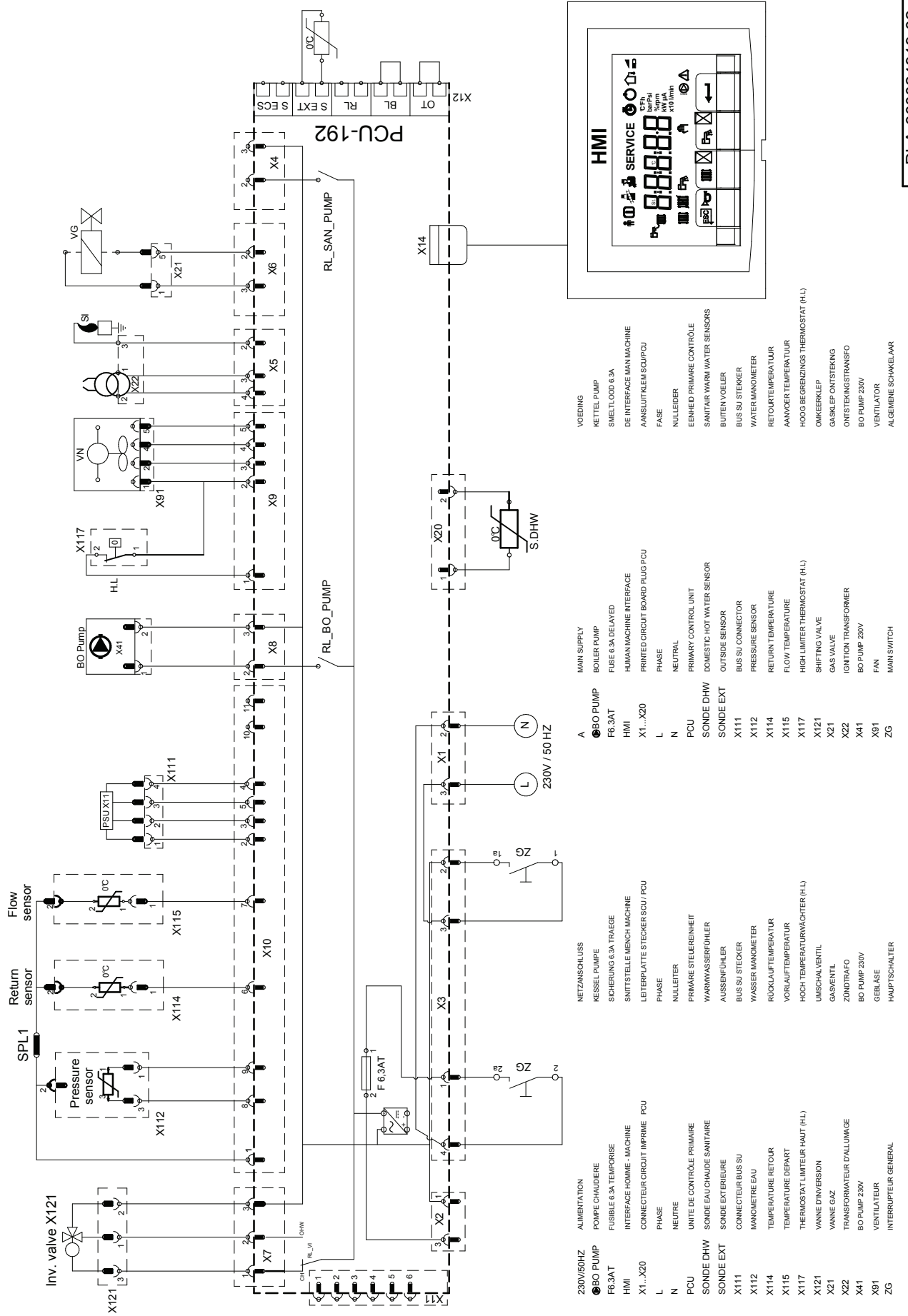
■ Raccordement d'un circuit chauffage direct et d'un ballon d'eau chaude sanitaire de type SHL



- ① Raccorder la sonde ECS sur le connecteur S.ECS
- ② Raccorder la sonde extérieure (Option).
- ③ Raccorder la pompe sanitaire
- ④ Raccorder la sonde de l'échangeur à plaques
- ⑤ Carte SCUS-191 - Fournie avec le préparateur d'eau chaude sanitaire E200 SHL
- ⑥ Régulation solaire
- ⑦ Câble MODBUS reliant la SCUS-191 à la régulation solaire
- ⑧ Raccorder un thermostat de sécurité si le circuit chauffage est un plancher chauffant.
 - ▶ Retirer le pont.
 - ▶ Brancher les fils du thermostat de sécurité sur le connecteur.

5.9 Schéma électrique

SCHEMA DE PRINCIPE - STROMLAUFPLAN - PRINCIPLE DIAGRAM - EGC - GSCX



PLA-300024919-02

230V / 50Hz	Alimentation	PCU	Unité de contrôle primaire	X117	Thermostat limiteur haut
BO PUMP	Pompe chaudière	SONDE DHW	Sonde eau chaude sanitaire	X121	Vanne d'inversion
F6.3AT	Fusible temporisé 6.3A	SONDE EXT	Sonde extérieure	X21	Vanne gaz
HMI	Interface de commande	X111	Connecteur PSU	X22	Transformateur d'allumage
X1...X20	Connecteur circuit imprimé PCU	X112	Manomètre eau	X41	BO PUMP 230V
L	Phase	X114	Sonde retour	X91	Ventilateur
N	Neutre	X115	Sonde départ	ZG	Interrupteur général

5.10 Remplissage de l'installation

5.10.1. Traitement de l'eau

Dans de nombreux cas, la chaudière et l'installation de chauffage central peuvent être remplies avec de l'eau du robinet normal et aucun traitement de l'eau ne sera nécessaire.



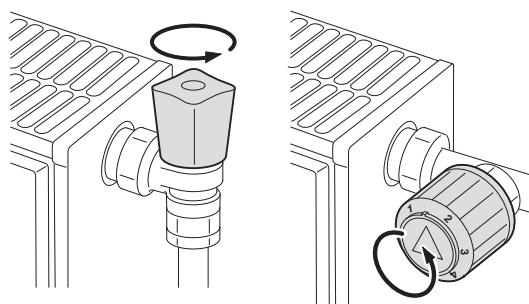
AVERTISSEMENT

Ne pas ajouter de produits chimiques à l'eau de chauffage central sans avoir consulté un professionnel du traitement de l'eau. Par exemple: antigel, adoucisseurs d'eau, produits pour augmenter ou réduire la valeur pH, additifs chimiques et/ou inhibiteurs. Ceux-ci peuvent provoquer des défauts sur la chaudière et endommager l'échangeur thermique.



- ▶ Pour l'eau non traitée, la valeur pH de l'eau d'installation doit être entre 7 et 9 et pour l'eau traitée entre 7 et 8,5.
- ▶ La dureté maximale de l'eau de l'installation doit être comprise entre 0,5 - 20,0 °dH (En fonction de la puissance totale de l'installation).
- ▶ Pour plus d'informations, se reporter au document règle de qualité de l'eau. Les règles données dans ce document doivent être respectées.

5.10.2. Remplissage de l'installation



ATTENTION

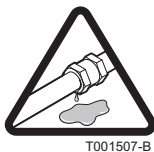
Avant le remplissage, ouvrir les robinets de tous les radiateurs de l'installation.



Pour avoir la possibilité de lire la pression hydraulique sur l'afficheur, il faut mettre la chaudière en marche.

1. Ouvrir les vannes d'entrée eau froide et départ chauffage.
2. Ouvrir le robinet de remplissage / de vidange de l'installation de chauffage.

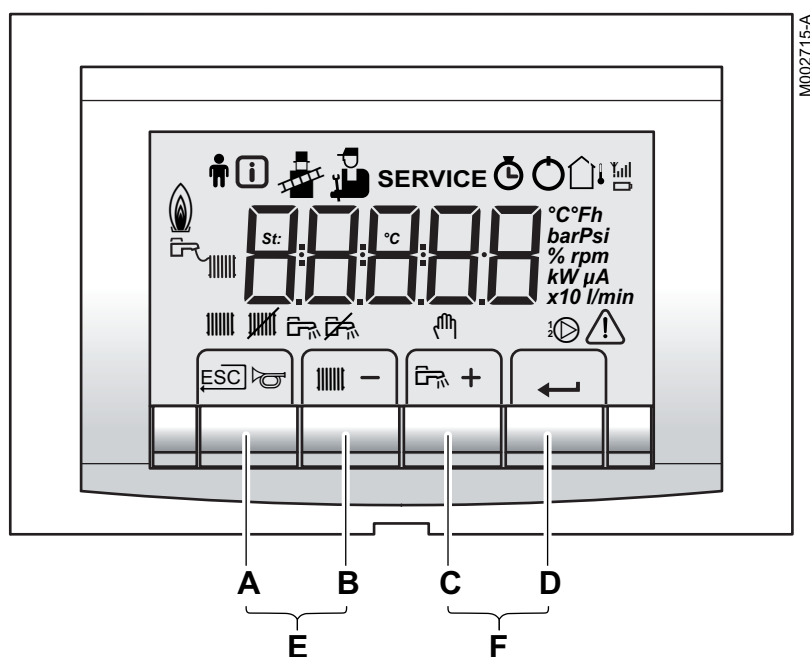
3. Refermer le robinet de remplissage lorsque le manomètre indique une pression de 2 bar.
4. Vérifier l'étanchéité des raccordements côté eau.



6 Mise en service

6.1 Tableau de commande

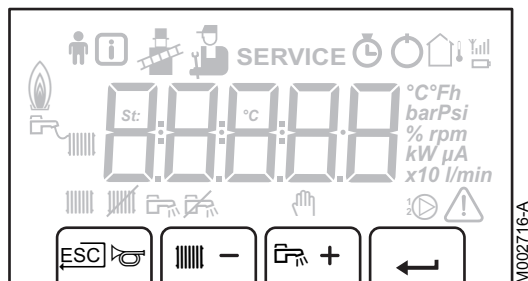
6.1.1. Description des touches



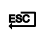


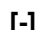

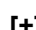

- A** Touche Retour ↵, Escape ^{ESC} ou Réarmement manuel 🛑
- B** Touche température chauffage 🌡️ ou [-]
- C** Touche température ECS 🏠 ou [+]
- D** Touche ← [Enter]
- E** Touches 🧑🔧 [ramoneur]
Appuyer simultanément sur les touches **A** et **B**
- F** Touches 📖 [Menu]
Appuyer simultanément sur les touches **C** et **D**

6.1.2. Description de l'afficheur

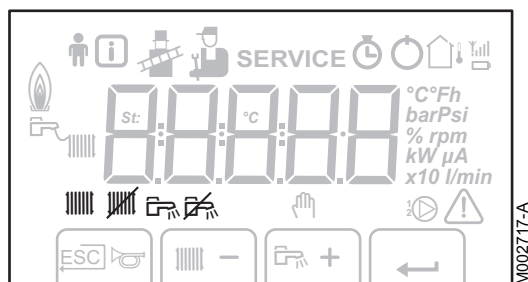
■ Fonctions des touches







M002716-A

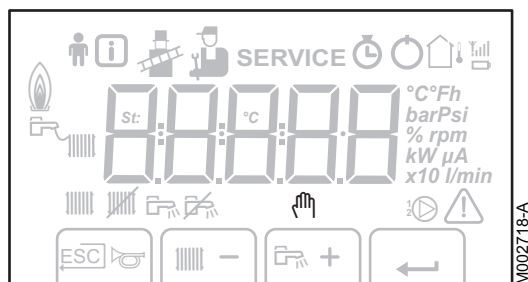
-  Retour au niveau précédent sans enregistrer les modifications effectuées
-  Réarmement manuel
-  Fonction Chauffage central :
Accès au paramètre Température max. chauffage.
-  [-] Pour diminuer une valeur
-  Fonction ECS :
Accès au paramètre Température ECS.
-  [+] Pour augmenter une valeur
-  ← Accéder au menu sélectionné ou valider une modification de valeur

■ Modes de fonctionnement



M002717-A

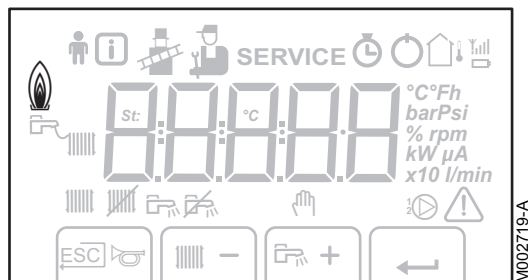
-  Etat pompe chauffage
-  Chauffage central arrêté :
La fonction chauffage est désactivée
-  Etat pompe ECS
-  ECS à l'arrêt







M002718-A

-  Mode manuel

■ Niveau de puissance de la flamme



M002719-A

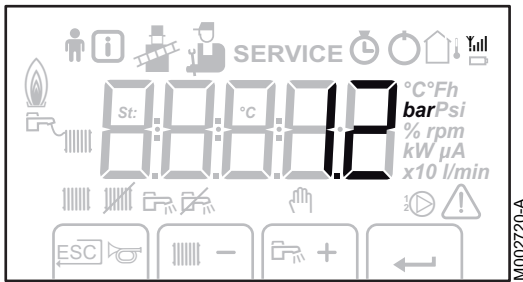
-  Niveau de puissance faible 0 - 25 %
-  Niveau de puissance moyenne 25 - 50 %
-  Niveau de puissance forte 50 - 75 %
-  Niveau de puissance 75 - 100 %

■ Pression de l'installation

bar

Indicateur de pression :

Le symbole s'affiche à côté de la valeur de la pression de l'installation. Si aucun capteur de pression d'eau n'est raccordé, -- apparaît sur l'afficheur



■ Autres informations



Menu Utilisateur :

Les paramètres du niveau Utilisateur peuvent être adaptés



Menu Information :

Lecture de diverses valeurs actuelles



Mode Ramoneur :

Charge haute ou basse forcée pour la mesure O₂



Menu Entretien :

Les paramètres du niveau Installateur peuvent être adaptés

SERVICE

Afficheur contenant les symboles :

⌘ + SERVICE + ⌘ (Message d'entretien)



Menu compteur horaire :

Lecture du nombre d'heures de fonctionnement du brûleur, du nombre de démarrages réussis et du nombre d'heures sous tension



Blocage :

Après 5 réarmements en moins de 1 heure, il convient d'éteindre et de rallumer l'appareil avant de réarmer



Sonde extérieure présente

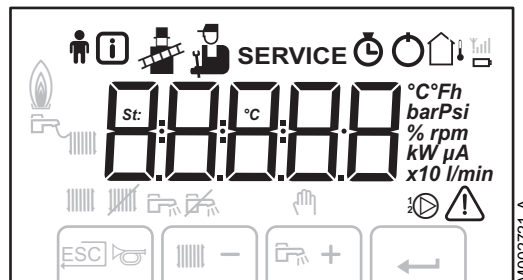


Le symbole s'affiche lorsque la pompe chaudière est en marche



Dérangement :

La chaudière est en dérangement. Ceci est signalé par un code \boxed{E} et un afficheur clignotant



6.2 Points à vérifier avant la mise en service

6.2.1. Préparer la chaudière à sa mise en service



AVERTISSEMENT

Si le gaz fourni ne correspond pas aux gaz certifiés pour la chaudière, ne pas procéder à la mise en service.

Procédure de préparation à la mise en service de la chaudière :

- ▶ Vérifier que le type de gaz fourni correspond aux données figurant sur la plaquette signalétique de la chaudière.
- ▶ Contrôler le circuit gaz.
- ▶ Contrôler le circuit hydraulique.
- ▶ Contrôler la pression d'eau dans l'installation de chauffage.
- ▶ Vérifier l'étanchéité du raccordement de l'évacuation des fumées et de l'amenée d'air.
- ▶ Vérifier les raccordements électriques du thermostat ainsi que ceux des autres composants externes.
- ▶ Contrôler les autres raccordements.
- ▶ Tester la chaudière à plein régime. Vérifier le réglage du rapport air / gaz et le corriger au besoin.
- ▶ Tester la chaudière à régime réduit. Vérifier le réglage du rapport air / gaz et le corriger au besoin.
- ▶ Travaux de finition.

6.2.2. Circuit gaz

■ Démontage du capot du caisson étanche



AVERTISSEMENT

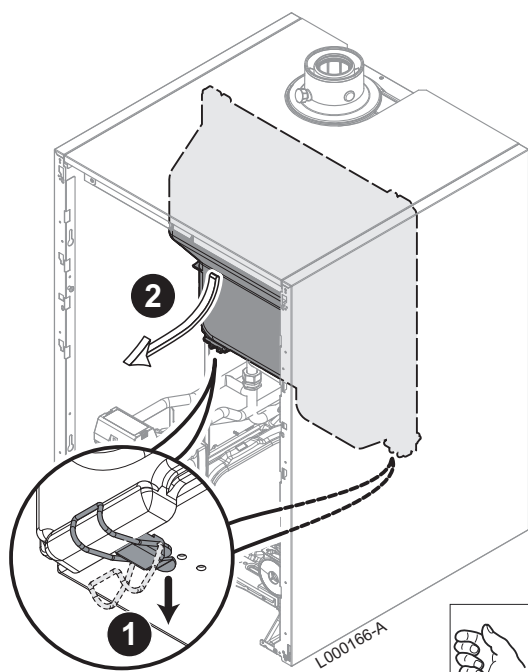
S'assurer que la chaudière est hors tension.

1. Ouvrir les 2 clips de fixation situés sur l'avant.
2. Retirer le capot du caisson étanche.



AVERTISSEMENT

Vérifier l'état du joint d'étanchéité lors du remontage du capot du caisson étanche.




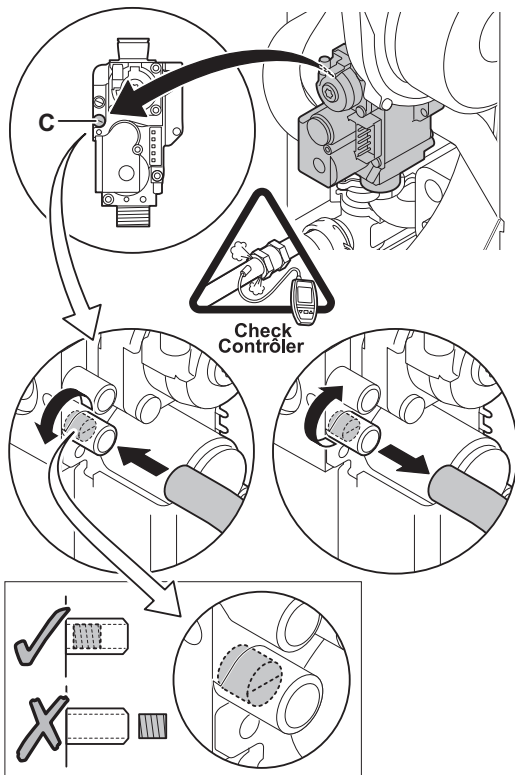
■ Vérification du circuit gaz



AVERTISSEMENT

S'assurer que la chaudière est hors tension.

1. Retirer le panneau avant.
2. Retirer le capot du caisson étanche.  Voir chapitre : "Démontage du capot du caisson étanche", page 49



T001518-B

3. Ouvrir le robinet de gaz principal.
4. Vérifier la pression d'alimentation en gaz à la prise de pression **C** sur le bloc gaz.



AVERTISSEMENT

☞ Pour connaître les types de gaz autorisés, voir chapitre : "Catégories de gaz", page 11

5. Vérifier l'étanchéité des raccordements gaz réalisés après le bloc gaz dans la chaudière.
6. Vérifier l'étanchéité de la conduite de gaz, robinetterie de gaz incluse. La pression d'essai ne doit pas dépasser 60 mbar.
7. Purger le tuyau d'alimentation gaz en dévissant la prise de pression sur le bloc gaz. Revisser la prise de pression lorsque le tuyau est suffisamment purgé.
8. Vérifier l'étanchéité des raccordements gaz dans la chaudière.

6.2.3. Circuit hydraulique

- ▶ Vérifier le siphon d'évacuation des condensats, il doit être rempli d'eau propre jusqu'au repère.
- ▶ Vérifier l'étanchéité hydraulique des raccordements.

6.2.4. Raccordements électriques


- ▶ Vérifier les raccordements électriques.


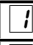
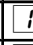
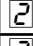
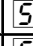
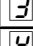
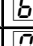
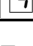
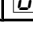
6.3 Mise en service de l'appareil




1. Ouvrir le robinet de gaz principal.
2. Mettre sous tension en activant l'interrupteur marche/arrêt de la chaudière.
3. Régler les composants (thermostats, régulation) de manière à susciter la demande de chaleur.
4. Le cycle de démarrage commence et ne peut pas être interrompu. Pendant le cycle de démarrage, l'afficheur donne les informations suivantes :
Bref affichage de tous les segments de l'afficheur, pour vérification.

F	□	:XX	X	X
P	□	:XX	X	X


 Les numéros de version s'affichent en alternance.
5. Un cycle de purge d'une durée de 3 minutes environ est effectué automatiquement.

Un bref appui sur la touche  permet d'afficher à l'écran l'état de fonctionnement courant :

Demande de chaleur 	Demande de chaleur arrêtée
 : Ventilateur en marche	 : Post-ventilation
 : Tentative d'allumage du brûleur	 : Arrêt du brûleur
 : Régime Chauffage	 : Post-circulation de la pompe
 : Régime ECS	 : Stand-by

En mode attente, l'écran affiche normalement , ainsi que la pression d'eau et les symboles  et .

Erreur au cours de la procédure de démarrage :

- ▶ Aucune information n'apparaît sur l'afficheur :
 - Vérifier la tension d'alimentation réseau
 - Vérifier les fusibles principaux
 - Vérifier le fusible sur le tableau de commande : (F1 = 6,3 AT)
 - Vérifier le raccordement du cordon d'alimentation sur le connecteur **X1** dans le boîtier de commande
- ▶ Une erreur est signalée sur l'afficheur par le symbole d'erreur  et un code d'erreur clignotant.
 - La signification des codes d'erreur est donnée dans le tableau des erreurs.
 - Appuyer pendant 3 secondes sur la touche **RESET** pour redémarrer la chaudière.



En mode économique, la chaudière ne démarrera pas un cycle réchauffage ECS après un cycle chauffage central.

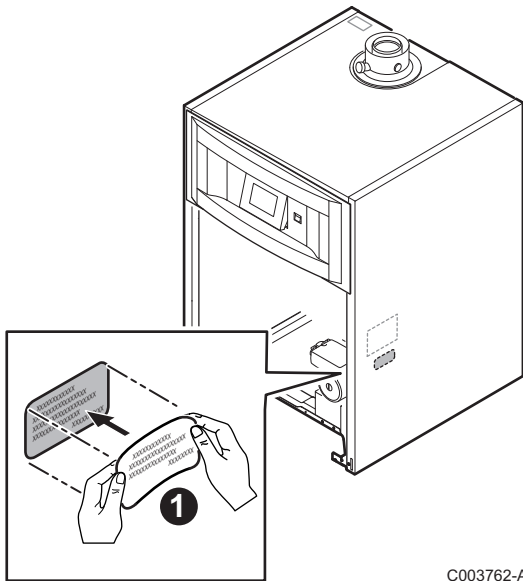
6.4 Réglages gaz

6.4.1. Adaptation à un autre gaz



AVERTISSEMENT

Seul un professionnel qualifié peut effectuer les opérations suivantes.

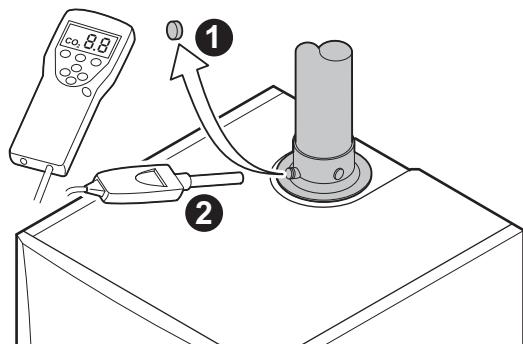


C003762-A

Pour le fonctionnement à un autre groupe de gaz, effectuer les opérations suivantes :

- ▶ Pour le fonctionnement au propane, mettre en place le diaphragme.
- ▶ Régler la vitesse du ventilateur à l'aide des paramètres **P17**, **P18** et **P19**.
 ☞ Voir le chapitre : "Description des paramètres", page 61
- ▶ Procéder au réglage du rapport air / gaz.
 ☞ "Valeurs de contrôle et de réglage O₂ à charge complète", page 53
 ☞ "Valeurs de contrôle et de réglage O₂ à faible charge", page 54
- ▶ Coller l'étiquette qui indique pour quel type de gaz la chaudière est équipée et réglée.

6.4.2. Contrôle et réglage de la combustion



M002534-A

1. Dévisser le bouchon de prélèvement des fumées.
2. Insérer la sonde de l'analyseur de gaz brûlés dans l'ouverture de mesure.



AVERTISSEMENT

Veiller à bien obturer l'ouverture autour de la sonde pendant la prise de mesure.

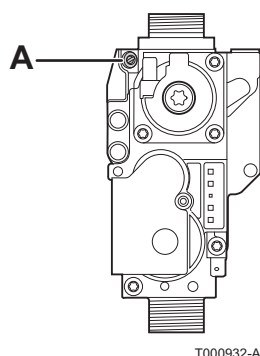


ATTENTION


L'analyseur de gaz brûlés doit avoir une précision minimum de 0,25% O₂.

3. Retirer le capot du caisson étanche.
 ☞ voir chapitre : "Démontage du capot du caisson étanche", page 49
4. Mesurer le pourcentage O₂ dans les gaz brûlés. Réaliser des mesures à grande vitesse et à petite vitesse (Panneau avant démonté).
5. Refermer le point d'analyse de combustion lorsque la mesure est terminée.

■ Valeurs de contrôle et de réglage O₂ à charge complète



1. Régler la chaudière sur le mode grande vitesse. Appuyer simultanément sur les touches **A** et **B**.

2. L'afficheur indique **H3**. Le symbole  s'affiche.

i Si un cycle de purge automatique est en cours, il n'est pas possible d'effectuer ces opérations.

3. Mesurer le pourcentage O₂ dans les gaz brûlés (Capot du caisson étanche démonté).

4. Si la valeur mesurée diffère de celles indiquées dans le tableau, corriger le rapport gaz/air.

i À l'aide de la vis de réglage A, régler le pourcentage O₂ à la valeur nominale, en fonction du type de gaz utilisé. Cette valeur doit toujours être comprise entre les limites de paramétrage inférieure et supérieure.

- ▶ Tourner la vis A dans le sens des aiguilles d'une montre pour obtenir une valeur O₂ plus élevée.
- ▶ Tourner la vis A dans le sens inverse des aiguilles d'une montre pour obtenir une valeur O₂ plus faible.

5. Contrôler la flamme via le viseur de flamme.

i La flamme ne doit pas décoller.

Valeurs à charge complète pour G20 (Gaz H)	O ₂ (%)
EGC 17/29	4,7 - 5,2 ⁽¹⁾
EGC 25	4,7 - 5,2 ⁽¹⁾
(1) Valeur nominale	

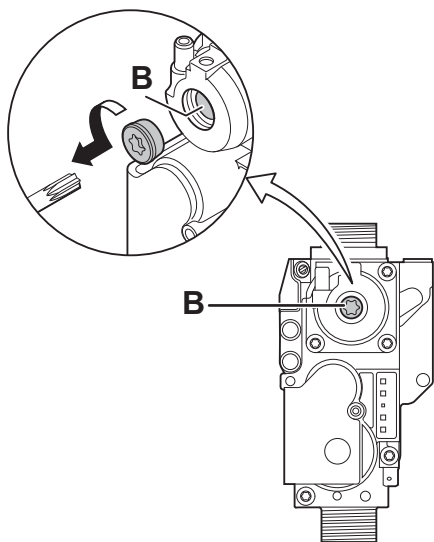
Valeurs à charge complète pour G25 (Gaz L)	O ₂ (%)
EGC 17/29	4,4 - 4,9 ⁽¹⁾
EGC 25	4,4 - 4,9 ⁽¹⁾
(1) Valeur nominale	

Valeurs à charge complète pour G31 (Propane)	O ₂ (%)	Diamètre de passage du diaphragme gaz (Ø mm) ⁽¹⁾
EGC 17/29	4,7 - 5,2 ⁽²⁾	4,00
EGC 25	4,7 - 5,2 ⁽²⁾	4,00
(1) Placer le diaphragme dans le bloc gaz		
(2) Valeur nominale		

■ Valeurs de contrôle et de réglage O₂ à faible charge



C003764-A



T000933-B

1. Régler la chaudière sur le mode petite vitesse. Appuyer plusieurs fois sur la touche [-] jusqu'à ce que **L3** s'affiche à l'écran.
2. Mesurer le pourcentage O₂ dans les gaz brûlés (Capot du caisson étanche démonté) .

3. Si la valeur mesurée diffère de celles indiquées dans le tableau, corriger le rapport gaz/air.

i À l'aide de la vis de réglage B, régler le pourcentage O₂ à la valeur nominale, en fonction du type de gaz utilisé. Cette valeur doit toujours être comprise entre les limites de paramétrage inférieure et supérieure.

- ▶ Tourner la vis B dans le sens des aiguilles d'une montre pour obtenir une valeur O₂ plus faible.
- ▶ Tourner la vis B dans le sens inverse des aiguilles d'une montre pour obtenir une valeur O₂ plus élevée.

4. Contrôler la flamme via le viseur de flamme.

i La flamme ne doit pas décoller.

Valeurs à faible charge pour G20 (Gaz H)	O ₂ (%)
EGC 17/29	5,9 ⁽¹⁾ - 6,3
EGC 25	5,9 ⁽¹⁾ - 6,3
(1) Valeur nominale	

Valeurs à faible charge pour G25 (Gaz L)	O ₂ (%)
EGC 17/29	5,7 ⁽¹⁾ - 6,1
EGC 25	5,7 ⁽¹⁾ - 6,1
(1) Valeur nominale	

Valeurs à faible charge pour G31 (Propane)	O ₂ (%)
EGC 17/29	5,8 ⁽¹⁾ - 6,1
EGC 25	5,8 ⁽¹⁾ - 6,1
(1) Valeur nominale	

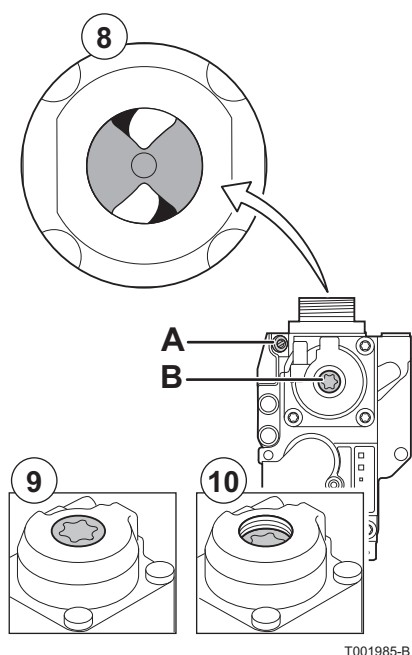


AVERTISSEMENT

Répéter le test à grande vitesse et le test à petite vitesse aussi souvent que nécessaire jusqu'à ce que les valeurs correctes soient obtenues sans avoir à effectuer de réglages supplémentaires.

Remonter le capot étanche lorsque les réglages O₂ ont été effectués à petite et grande vitesses.

6.4.3. Réglage de base pour le rapport gaz/air



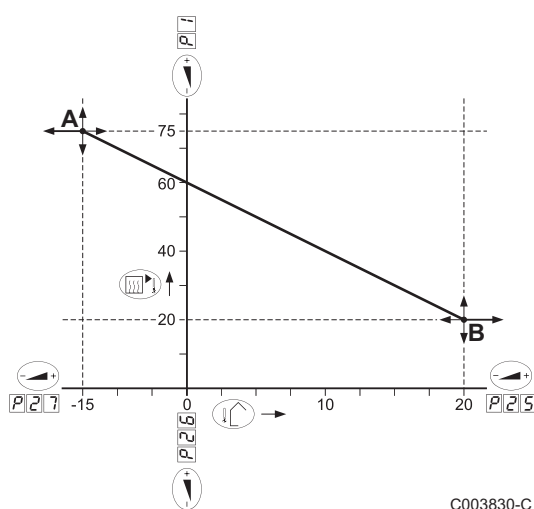
Si le rapport gaz/air est dérégulé, le bloc gaz dispose d'un réglage de base. Pour ce faire, procéder comme suit :

1. Couper l'alimentation électrique de la chaudière.
2. Fermer le robinet gaz de la chaudière.
3. Retirer la conduite d'amenée d'air du venturi.
4. Dévisser le raccord supérieur du bloc gaz.
5. Débrancher le connecteur situé sous le ventilateur.
6. Déclipser les 2 clips qui fixent l'ensemble ventilateur/coude de mélange sur l'échangeur de chaleur.
7. Retirer complètement l'ensemble ventilateur/coude de mélange.
 - ☞ Pour les étapes 3 à 7 inclus, voir le chapitre : "Contrôle du brûleur et nettoyage de l'échangeur de chaleur", page 70
8. Tourner la vis de réglage **A** sur le bloc gaz pour modifier la position de l'étrangleur.
9. Tourner la vis de réglage **B** sur le bloc gaz dans le sens inverse des aiguilles d'une montre jusqu'à ce qu'elle coïncide avec la face avant.
10. Tourner la vis de réglage **B** sur le bloc gaz de 6 tours dans le sens des aiguilles d'une montre.
11. Procéder en sens inverse pour le remontage de tous les composants.

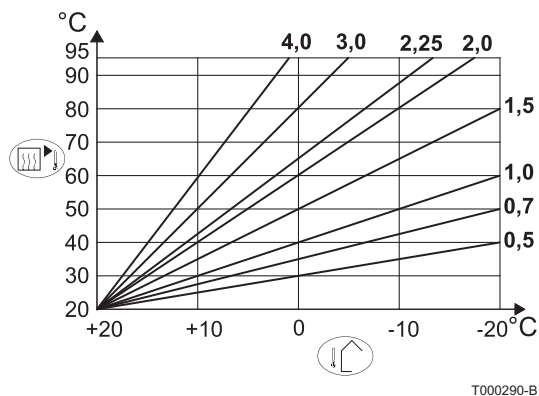
6.5 Vérifications et réglages après mise en service

6.5.1. Réglage de la courbe de chauffe

Si une sonde de température extérieure est raccordée, il faut ajuster la courbe de chauffe.

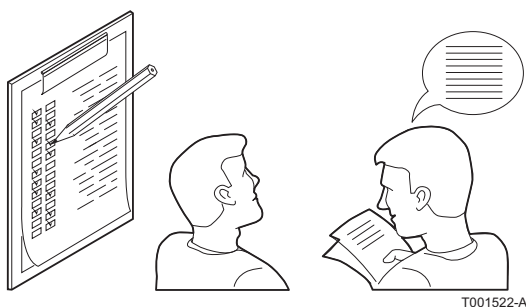


Point de réglage	Paramètre	Description des points de réglage	Plage de réglage	Réglage d'usine
A	P1	Température de départ maximale	20 à 90 °C	80 °C
	P2/P7	Température extérieure minimale	-30 à 0 °C	-15 °C
B	P2/P5	Température extérieure maximale	0 à 30 °C	20 °C
	P2/P6	Température de départ minimale	0 à 90 °C	20 °C



Exemples de correspondance des réglages pentes/températures				
Pente	P1	P25	P26	P27
0.5	40	20	20	-20
0.7	50	20	20	-20
1	60	20	20	-20
1.5	75	20	20	-17
2	75	20	20	-8
2.25	75	20	20	-4
3	75	20	20	2
4	75	20	20	6

6.5.2. Travaux de finition



1. Retirer l'équipement de mesure.
2. Remettre en place le bouchon de prélèvement des fumées.
3. Remonter le panneau avant.
4. Appuyer sur la touche \square pour remettre la chaudière en mode de fonctionnement normal.
5. Amener la température de l'installation de chauffage à environ 70 °C.
6. Mettre la chaudière à l'arrêt.
7. Après environ 10 minutes, purger l'air de l'installation de chauffage.
8. Contrôle de la pression hydraulique. Si nécessaire, compléter le niveau d'eau dans l'installation de chauffage (pression hydraulique conseillée entre 1,5 et 2 bar).
9. Sur la plaquette signalétique, cocher la catégorie de gaz utilisé.
10. A la fin de l'installation, coller la plaquette signalétique fournie dans le sachet notice sur l'habillage de l'appareil, à un emplacement visible
11. Expliquer aux utilisateurs le fonctionnement de l'installation, de la chaudière et du régulateur.
12. Informer l'utilisateur de la périodicité des entretiens à effectuer. Paramétrer la date de révision et les coordonnées de l'installateur.
13. Remettre toutes les notices à l'utilisateur.

La mise en service de la chaudière est à présent terminée.

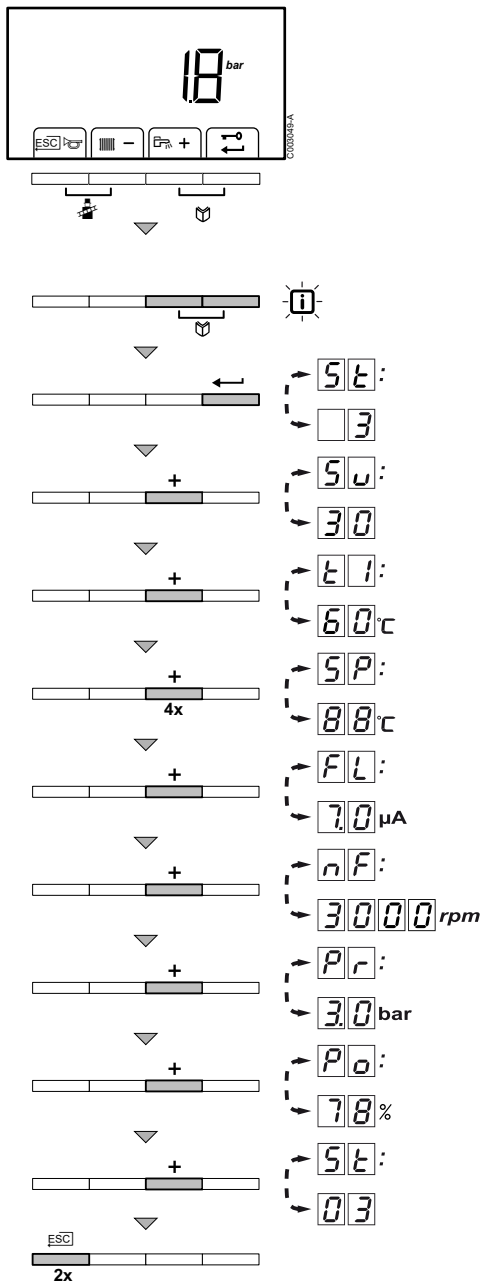
i Les différents paramètres de la chaudière sont pré-réglés d'usine. Ces réglages d'usine sont adaptés aux installations de chauffage les plus courantes. Pour d'autres installations et situations, les paramètres peuvent être modifiés.

6.6 Affichage des valeurs mesurées

6.6.1 Affichage des valeurs mesurées

Dans le menu d'information **i**, les valeurs actuelles suivantes peuvent être lues :

- ▶ **S****E** = Etat.
- ▶ **S****U** = Sous-état.
- ▶ **E****1** = Température de départ (°C).
- ▶ **E****2** = Température retour (°C).
- ▶ **E****3** = Température ballon (°C).
- ▶ **E****4** = Température extérieure (°C).
- ▶ **E****5** = Température du ballon solaire (°C).
- ▶ **E****6** = Température des panneaux solaires (°C).
- ▶ **S****P** = Valeur de consigne interne (°C).
- ▶ **F****L** = Courant d'ionisation (μA).
- ▶ **n****F** = Vitesse du ventilateur en tr/min.
- ▶ **P****r** = Pression d'eau (bar (MPa)).
- ▶ **P****o** = Puissance relative fournie (%).



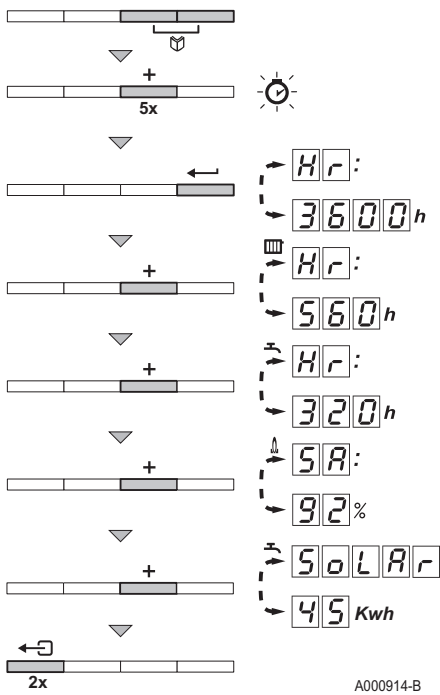
Pour lire les valeurs actuelles, procéder comme suit :

1. Appuyer simultanément sur les deux touches . Le symbole clignote.
2. Valider avec la touche . 5E et l'état actuel 3 (par exemple) apparaissent en alternance.
3. Appuyer sur la touche [+]. 5U et le sous-état actuel 30 (par exemple) apparaissent en alternance.
4. Appuyer sur la touche [+]. E1 et la température de départ actuelle 60 °C (par exemple) apparaissent en alternance.
5. Appuyer successivement sur la touche [+] pour faire défiler les différents paramètres. E2, E3, E4, E5, E6.
6. Appuyer sur la touche [+]. 5P et la valeur de consigne interne 88 °C (par exemple) apparaissent en alternance.
7. Appuyer sur la touche [+]. FL et le courant d'ionisation actuel 70 µA (par exemple) apparaissent en alternance.
8. Appuyer sur la touche [+]. nF et la vitesse de rotation actuelle du ventilateur 3000 tr/min (par exemple) apparaissent en alternance.
9. Appuyer sur la touche [+]. Pr et la pression en eau actuelle 3.0 bar (par exemple) apparaissent en alternance. Si aucun capteur de pression d'eau n'est raccordé, [-.-] apparaît sur l'afficheur.
10. Appuyer sur la touche [+]. Po et le pourcentage de modulation actuel 78 % (par exemple) apparaissent en alternance.
11. Appuyer sur la touche [+]. Le cycle de lecture recommence avec 5E.
12. Appuyer 2 fois sur la touche pour quitter ce menu et revenir au mode de fonctionnement initial.

6.6.2. Lecture du compteur horaire et du pourcentage des démarrages réussis

Les valeurs suivantes peuvent être affichées :

- ▶ Hr = Nombre d'heures de fonctionnement de la chaudière.
- ▶ Hr / = Nombre d'heures de fonctionnement de la chaudière en mode chauffage.
- ▶ Hr / = Nombre d'heures de fonctionnement de la chaudière en mode ECS.
- ▶ 5R = pourcentage des démarrages réussis.
- ▶ 5oLHr / = Kwh solaires.




1. Appuyer simultanément sur les deux touches et ensuite sur la touche **[+]** jusqu'à ce que le symbole clignote dans la barre de menu.
2. Appuyer sur la touche . **Hr** et le nombre d'heures de fonctionnement de la chaudière **3600** (par exemple) apparaissent en alternance.
3. Appuyer sur la touche **[+]**. L'afficheur indique . **Hr** et le nombre d'heures de fonctionnement en mode chauffage **560** (par exemple) apparaissent en alternance.
4. Appuyer sur la touche **[+]**. L'afficheur indique . **Hr** et le nombre d'heures de fonctionnement pour la production d'eau chaude sanitaire **320** (par exemple) apparaissent en alternance.
5. Appuyer sur la touche **[+]**. L'afficheur indique . **5A** et le pourcentage des démarrages réussis **92** % (par exemple) apparaissent en alternance.
6. Appuyer sur la touche **[+]**. L'afficheur indique . **50LRR** et les Kwh solaires **45** Kwh (par exemple) sont affichés en alternance.
7. Appuyer 2 fois sur la touche pour quitter ce menu et revenir au mode de fonctionnement initial.

6.6.3. Etat et sous-état

Le menu d'information donne les numéros d'état et de sous-état suivants :

Etat SE		Sous-état SU	
0	Repos	0	Repos
1	Démarrage chaudière (Demande de chaleur)	1	Anti court-cycle
		2	Commande de la vanne d'inversion en position chauffage
		3	Démarrage de la pompe
		4	Vérification des conditions de démarrage du brûleur
2	Démarrage du brûleur	10	Ouverture du clapet des fumées/vanne gaz externe
		11	Augmentation de la vitesse du ventilateur
		13	Préventilation
		14	Attente du signal de déblocage
		15	Brûleur en marche
		17	Préallumage
		18	Allumage principal
		19	Détection de flamme
		20	Ventilation intermédiaire
		3	Brûleur en service chauffage
31	Réglage de la température limité (ΔT sécurité)		
32	Réglage de la puissance		
33	Protection gradient de température niveau 1 (Rétromodulation)		
34	Protection gradient de température niveau 2 (Régime réduit)		
35	Protection gradient de température niveau 3 (Blocage)		
36	Modulation vers le haut pour la protection de la flamme		
37	Temps de stabilisation de la température		
38	Démarrage à froid		

Etat SE		Sous-état SU	
4	Mode ECS actif	30	Réglage de la température
		31	Réglage de la température limité (ΔT sécurité)
		32	Réglage de la puissance
		33	Protection gradient de température niveau 1 (Rétromodulation)
		34	Protection gradient de température niveau 2 (Régime réduit)
		35	Protection gradient de température niveau 3 (Blocage)
		36	Modulation vers le haut pour la protection de la flamme
		37	Temps de stabilisation de la température
		38	Démarrage à froid
5	Arrêt du brûleur	40	Arrêt du brûleur
		41	Post-ventilation
		42	Fermeture du clapet des fumées/vanne gaz externe
		43	Post-balayage
		44	Arrêt du ventilateur
6	Arrêt de la chaudière (Fin de la demande de chaleur)	60	Post-circulation de la pompe chauffage
		61	Pompe arrêtée
		62	Commande de la vanne d'inversion en position ECS
		63	Démarrage anti court-cycle
8	Arrêt	0	En attente du démarrage du brûleur
		1	Anti court-cycle
9	Blocage	XX	Code de blocage XX  voir chapitre "Messages d'erreurs (Sous-état 9)", page 71
17	Purge	0	Repos
		2	Commande de la vanne trois voies
		3	Démarrage de la pompe
		61	Pompe arrêtée
		62	Commande de la vanne trois voies

6.7 Modification des réglages

Le tableau de commande de la chaudière est réglé pour les installations de chauffage les plus courantes. Avec ces réglages, pratiquement toutes les installations de chauffage fonctionneront correctement. L'utilisateur ou l'installateur peut optimiser les paramètres selon ses besoins.

6.7.1. Description des paramètres

Paramètre	Description	Plage de réglage	Réglage d'usine	
			EGC 17/29	EGC 25
P11	Température de départ : T _{SET}	20 à 90 °C	80	80
P12	Température eau chaude sanitaire : T _{SET}	40 à 65 °C	55	55
P13	Mode chauffage / ECS	0 = Chauffage désactivé / ECS désactivé 1 = Chauffage activé / ECS activé 2 = Chauffage activé / ECS désactivé 3 = Chauffage désactivé / ECS activé	1	1
P14	Mode ECO	0 = Confort 1 = Mode économique 2 = Gestion par un thermostat programmable	2	2
P15	Résistance d'anticipation	0 = Aucune résistance d'anticipation pour le thermostat Marche/Arrêt 1 = Résistance d'anticipation pour le thermostat Marche/Arrêt	0	0
P16	Ecran d'affichage	0 = Simple 1 = Etendu 2 = Automatiquement sur simple après 3 minutes 3 = Automatiquement sur simple après 3 minutes ; Blocage des touches activé	2	2
P17	Post-circulation de la pompe	1 à 98 minutes 99 minutes = continu	2	2
P18	Luminosité de l'afficheur	0 = Faible 1 = Elevée	1	1
P117	Vitesse maximale du ventilateur (Chauffage)	G25 (Gaz L) ⁽¹⁾ (x100 tr/min)	38	53
		G20 (Gaz H) (x100 tr/min)	40	56
		G31 (Propane) (x100 tr/min)	38	53
P118	Vitesse maximale du ventilateur (ECS)	G25 (Gaz L) ⁽¹⁾ (x100 tr/min)	59	59
		G20 (Gaz H) (x100 tr/min)	63	63
		G31 (Propane) (x100 tr/min)	59	59
P119	Vitesse minimale du ventilateur (Chauffage+ECS)	G25 (Gaz L) ⁽¹⁾ (x100 tr/min)	18	18
		G20 (Gaz H) (x100 tr/min)	18	18
		G31 (Propane) (x100 tr/min)	18	18
P200	Vitesse minimale du ventilateur (offset)	Ne pas modifier	50	50
P201	Vitesse de rotation au démarrage	Ne pas modifier (x100 tr/min)	25	25
P202	Pression d'eau minimale	0 - 3 bar (MPa)(x 0,1bar (MPa))	8	8

(1) Ne modifier ces réglages d'usine que si c'est vraiment nécessaire. Par exemple pour adapter la chaudière à : G20 (gaz H) ou G31 (Propane), des systèmes de haute pression, un couplage WTW ou une surpression CLV

(2) Le réglage usine dépend du type d'installation

(3) Le paramètre ne s'affiche que si la SCU-S191 et la régulation solaire sont présentes

(4) Le paramètre ne s'affiche que si la SCU-S191 est présente

(5) Le paramètre ne s'affiche que si la régulation solaire est raccordée

Paramètre	Description	Plage de réglage	Réglage d'usine	
			EGC 17/29	EGC 25
P23	Température de départ maximale du système	0 à 90 °C	90	90
P24	Différence anti court-cycle mode de fonctionnement chauffage	-15 à 15 °C	3	3
P25	Température extérieure maximale	0 à 30 °C (Uniquement avec sonde extérieure)	20	20
P26	Température de départ minimale	0 à 90 °C (Uniquement avec sonde extérieure)	20	20
P27	Point de réglage de la courbe de chauffe (Température extérieure minimale)	-30 à 0 °C (Uniquement avec sonde extérieure)	-15	-15
P28	Vitesse de pompe minimale en mode chauffage (Réglage du régime de la pompe)	1 à 10	2	2
P29	Vitesse de pompe maximale en mode chauffage (Réglage du régime de la pompe)	1 à 10	6	6
P30	Température antigel	de - 30 à 0 °C	-10	-10
P31	Protection contre la légionellose	0 = Arrêt 1 = Marche (Après activation, la chaudière fonctionnera une fois par semaine à 65 °C pour l'ECS) 3 = Gestion par un thermostat programmable	0	0
P32	Augmentation valeur de consigne chaudière	0 à 20 °C	20	20
P33	Température d'enclenchement ECS Sonde ballon	de 2 à 15 °C	6	6
P34	Position repos vanne 3 voies	0 = Chauffage 1 = ECS	0	0
P35	Type de chaudière	1 = Chaudière seule ou Chaudière avec préparateur d'eau chaude sanitaire de type SL / SSL 2 = Chaudière avec préparateur d'eau chaude sanitaire de type HL / SHL	1 ou 2 ⁽²⁾	1 ou 2 ⁽²⁾
P36	Fonction entrée bloquante (BL)	0 = Chauffage activé 1 = Blocage sans protection antigel 2 = Blocage avec protection antigel 3 = Verrouillage avec protection antigel (pompe seule)	1	1
P37	Fonction de libération (RL)	0 = Eau chaude en marche 1 = Libération entrée	1	1
P38	Temps d'attente de libération	0 à 255 secondes	0	0
P39	Délai de commutation vanne gaz	0 à 255 secondes	0	0
P40	Fonction relais de dérangement (Optionnel)	0 = Message de fonctionnement 1 = Indication d'alarme	1	1
P41	Système de contrôle de la pression gaz raccordé (Optionnel)	0 = Non connecté 1 = Raccordé	0	0
P42	Unité de récupération de chaleur raccordée (Optionnel)	0 = Non connecté 1 = Raccordé	0	0
P43	Inversion phase / neutre	0 = Arrêt 1 = Marche	0	0


(1) Ne modifier ces réglages d'usine que si c'est vraiment nécessaire. Par exemple pour adapter la chaudière à : G20 (gaz H) ou G31 (Propane), des systèmes de haute pression, un couplage WTW ou une surpression CLV

(2) Le réglage usine dépend du type d'installation

(3) Le paramètre ne s'affiche que si la SCU-S191 et la régulation solaire sont présentes

(4) Le paramètre ne s'affiche que si la SCU-S191 est présente

(5) Le paramètre ne s'affiche que si la régulation solaire est raccordée

Paramètre	Description	Plage de réglage	Réglage d'usine	
			EGC 17/29	EGC 25
P44	Message d'entretien	Ne pas modifier	0	0
P45	Nombre d'heures de fonctionnement de la chaudière	Ne pas modifier	175	175
P46	Nombre d'heures de fonctionnement du brûleur	Ne pas modifier	30	30
P47 ⁽³⁾	Baisse maximale de la consigne ECS quand la pompe solaire tourne à 100 %	0 à 30 °C	5	5
P48 ⁽⁴⁾	Activation de la fonction Titan Active System®	0 = Non 1 = Oui	1	1
P49	Temps de charge minimum après démarrage du brûleur en mode ECS	10 à 255 secondes	80	80
S.0.0.1 ⁽⁵⁾	Température souhaitée pour l'eau chaude sanitaire du circuit ECS	20 à 80 °C	55	55
S.0.0.2 ⁽⁵⁾	Différence de température que la pompe solaire tente de maintenir entre la sonde ballon solaire et le panneau	100 (x 0.1) à 200 (x 0.1) Par exemple : 215 = 21.5 °C	100	100
S.0.0.3 ⁽⁵⁾	Température du panneau au-delà de laquelle la pompe solaire se met en marche. La pompe reste à l'arrêt si la température du ballon solaire est supérieure à 80 °C.	100 à 125 °C	100	100
S.0.0.4 ⁽⁵⁾	Durée minimum de fonctionnement de la pompe solaire à 100 % lors de son démarrage	1 à 5 min	1	1
S.0.0.5 ⁽⁵⁾	Vitesse minimale de la pompe solaire	50 à 100 %	50	50
S.0.0.6 ⁽⁵⁾	Régler sur 1 si des capteurs tubulaires sont utilisés	0 = Non 1 = Oui	0	0
S.0.0.7 ⁽⁵⁾	Débit maximum de la pompe solaire  Voir chapitre : Débit maximum de la pompe solaire	0 à 20 l/min	6.7	6.7
A d	Détection SCU raccordés	0 = Pas de détection 1 = Détection	0	0
dF et dU	Réglage d'usine	Pour revenir aux réglages d'usine, ou en cas de remplacement de la platine PCU, entrer les valeurs dF et dU de la plaquette signalétique dans les paramètres dF et dU	X Y	X Y

(1) Ne modifier ces réglages d'usine que si c'est vraiment nécessaire. Par exemple pour adapter la chaudière à : G20 (gaz H) ou G31 (Propane), des systèmes de haute pression, un couplage WTW ou une surpression CLV
(2) Le réglage usine dépend du type d'installation
(3) Le paramètre ne s'affiche que si la SCU-S191 et la régulation solaire sont présentes
(4) Le paramètre ne s'affiche que si la SCU-S191 est présente
(5) Le paramètre ne s'affiche que si la régulation solaire est raccordée

■ Débit maximum de la pompe solaire (si raccordée)

Pour que la régulation puisse calculer la quantité de chaleur produite par l'installation (paramètre kWh), renseigner le paramètre S.0.0.7. Le paramètre S.0.0.7 est égal au débit en l/min dans le circuit solaire.

Déterminer la valeur S.0.0.7 à l'aide du tableau ci-après, selon la configuration de l'installation et le nombre ou la surface des capteurs. Lorsque le débit est renseigné de manière incorrecte, l'affichage kWh sera également incorrect.



La quantité de chaleur (valeur kWh) ne peut être utilisée que pour des suivis effectués à titre personnel.

Capteurs solaires plans				
Montage des capteurs	Surface (m ²)	Nombre de capteurs	Débit (l/h)	Débit (l/min)
	3...5	1 ou 2	400	6,7
	6...8	3 ou 4	300	5,0
	8...10	4 ou 5	250	4,1
	8...10	2x2	750	12,5
	12...15	2x3	670	11,2
	16...20	2x4	450	7,5
	12...15	3x2	850	14,2
	18...23	3x3	800	13,4
	24...30	3x4	650	10,9
	16...20	4x2	1200	20,0
	24...30	4x3	850	14,2

6.7.2. Modification des paramètres niveau utilisateur

Les paramètres **P01** à **P08** peuvent être modifiés par l'utilisateur.

Pour les réglages utilisateur, se référer à la notice d'utilisation.



ATTENTION

La modification des paramètres d'usine peut nuire au bon fonctionnement de l'appareil.

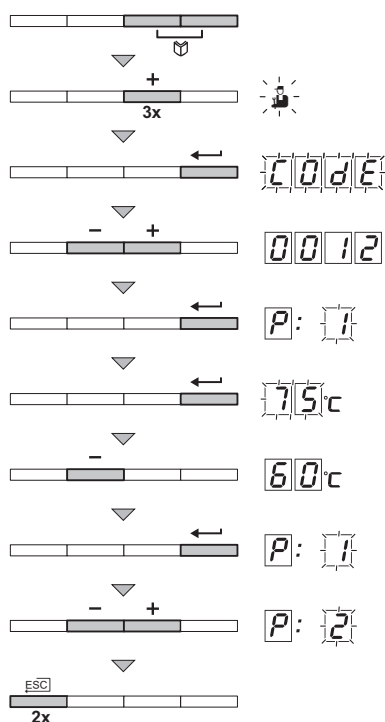
6.7.3. Modification des paramètres niveau installateur

Les paramètres **P017** à **C00F** doivent uniquement être modifiés par un professionnel qualifié. Pour éviter des erreurs de paramétrage, la modification de certains paramètres nécessite la saisie du code d'accès spécial **0012**.



ATTENTION

La modification des paramètres d'usine peut nuire au bon fonctionnement de l'appareil.



C003059-A

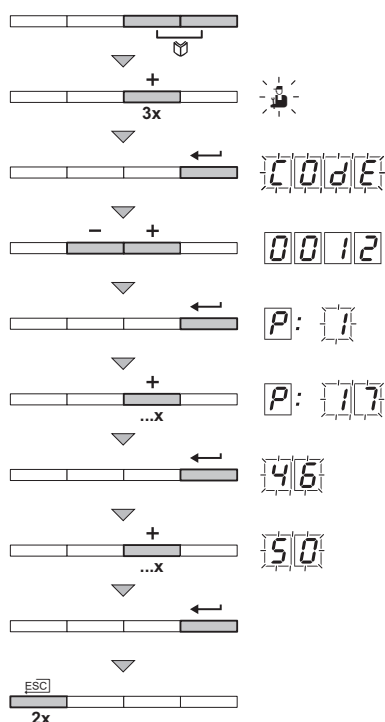
1. Appuyer simultanément sur les deux touches et ensuite sur la touche **[+]** jusqu'à ce que le symbole clignote dans la barre de menu.
2. Sélectionner le menu installateur à l'aide de la touche . **CODE** apparaît sur l'afficheur.
3. Utiliser les touches **[-]** ou **[+]** pour saisir le code installateur **0012**.
4. Valider avec la touche . **P: 001** s'affiche avec **1** clignotant.
5. Appuyer une deuxième fois sur la touche . La valeur **75 °C** apparaît et clignote (par exemple).
6. Modifier la valeur en appuyant sur les touches **[-]** ou **[+]**. Dans cet exemple, utiliser la touche **[-]** pour modifier la valeur à **60 °C**.
7. Confirmer la valeur avec la touche : **P: 001** s'affiche avec **1** clignotant.
8. Régler éventuellement d'autres paramètres en les sélectionnant à l'aide des touches **[-]** ou **[+]**.
9. Appuyer 2 fois sur la touche pour quitter ce menu et revenir au mode de fonctionnement initial.



La chaudière revient au mode de fonctionnement courant si aucune touche n'est actionnée pendant 3 minutes.

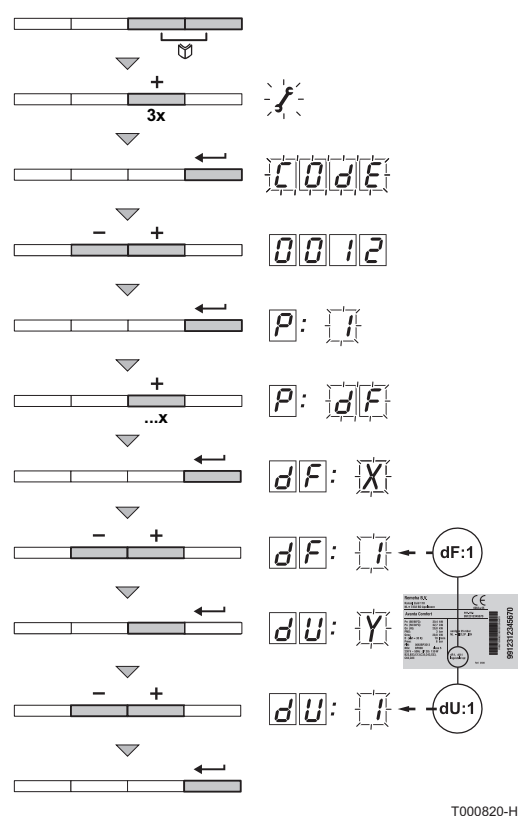
6.7.4. Réglage de la puissance maximale pour le mode chauffage

La vitesse de rotation peut être modifiée à l'aide du paramètre **P: 17**. Pour ce faire, procéder comme suit :



C003060-A

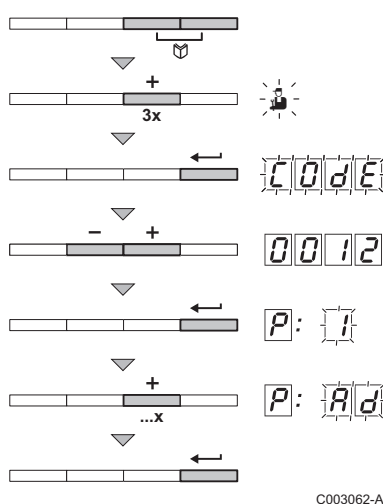
1. Appuyer simultanément sur les deux touches et ensuite sur la touche **[+]** jusqu'à ce que le symbole clignote dans la barre de menu.
2. Sélectionner le menu installateur avec la touche . **CODE** apparaît sur l'afficheur.
3. Utiliser les touches **[-]** ou **[+]** pour saisir le code installateur **0012**.
4. Valider avec la touche . **P: 1** s'affiche avec **1** clignotant.
5. Appuyer sur la touche **[+]** pour atteindre le paramètre **P: 17**.
6. Valider avec la touche .
7. Utiliser la touche **[+]** pour augmenter la vitesse de rotation de **46** à **50** par exemple.
8. Confirmer la valeur avec la touche .
9. Appuyer 2 fois sur la touche pour quitter ce menu et revenir au mode de fonctionnement initial.



6.7.5. Retour aux réglages d'usine Reset Param

1. Appuyer simultanément sur les deux touches et ensuite sur la touche **[+]** jusqu'à ce que le symbole clignote dans la barre de menu.
2. Sélectionner le menu installateur avec la touche . **CODE** apparaît sur l'afficheur.
3. Utiliser les touches **[-]** ou **[+]** pour saisir le code installateur **0012**.
4. Valider avec la touche . **P: 1** s'affiche avec **1** clignotant.
5. Appuyer plusieurs fois sur la touche **[+]**. **P: dF** s'affiche avec **dF** clignotant.
6. Appuyer sur la touche . **dF: X** s'affiche avec **X** clignotant. X représente la valeur actuelle du paramètre dF. Comparer cette valeur avec la valeur X donnée sur la plaquette signalétique.
7. Utiliser les touches **[-]** ou **[+]** pour saisir la valeur X donnée par la plaquette signalétique.
8. Confirmer la valeur avec la touche , **dF: Y** s'affiche avec **Y** clignotant. Y représente la valeur actuelle du paramètre dU. Comparer cette valeur avec la valeur Y donnée sur la plaquette signalétique.
9. Utiliser les touches **[-]** ou **[+]** pour saisir la valeur Y donnée par la plaquette signalétique.
10. Confirmer la valeur avec la touche . Les réglages d'usine sont réinitialisés.
11. L'afficheur revient au mode de fonctionnement courant.

6.7.6. Exécution de la fonction de détection automatique



Après avoir retiré une carte électronique de commande, exécuter la fonction de détection automatique. Pour ce faire, procéder comme suit :

1. Appuyer simultanément sur les deux touches et ensuite sur la touche **[+]** jusqu'à ce que le symbole clignote dans la barre de menu.
2. Sélectionner le menu installateur avec la touche . **CODE** apparaît sur l'afficheur.
3. Utiliser les touches **[-]** ou **[+]** pour saisir le code installateur **0012**.
4. Valider avec la touche . **P: 1** s'affiche avec **1** clignotant.
5. Appuyer plusieurs fois sur la touche **[+]**. **P: Ad** s'affiche avec **Ad** clignotant.
6. Valider avec la touche . Auto-detect est en cours d'exécution.
7. L'afficheur revient au mode de fonctionnement courant.

7 Arrêt de l'appareil



7.1 Arrêt de l'installation



ATTENTION

Ne pas mettre la chaudière hors tension.

Si le système de chauffage central n'est pas utilisé pendant une longue période, il est recommandé de procéder comme suit :

- ▶ Appuyer sur la touche  jusqu'à ce que **OFF** s'affiche.
- ▶ Appuyer sur la touche  jusqu'à ce que **OFF** s'affiche.

7.2 Protection antigel

Lorsque la température de l'eau de chauffage dans la chaudière est trop basse, le système intégré de protection de la chaudière se met en route. Cette protection fonctionne comme suit :

- ▶ Si la température d'eau est inférieure à 7 °C, la pompe de chauffage se met en route.
- ▶ Si la température d'eau est inférieure à 4°C, la chaudière se met en route.
- ▶ Si la température d'eau est supérieure à 10°C, la chaudière se met à l'arrêt et la pompe de circulation continue à tourner pendant un court moment.
- ▶ Si la température de l'eau dans le ballon tampon est inférieure à 4 °C, celle-ci est réchauffée à sa valeur de consigne.

8 Contrôle et entretien


8.1 Opérations de contrôle et d'entretien standard



ATTENTION

Lors des opérations de contrôle et d'entretien, toujours remplacer tous les joints sur les pièces démontées.


8.1.1. Contrôle de la pression hydraulique

La pression hydraulique doit s'élever au minimum à 0,8 bar. Si la pression hydraulique est inférieure à 0,8 bar, le symbole  s'affiche.




Si nécessaire, compléter le niveau d'eau dans l'installation de chauffage (pression hydraulique conseillée entre 1,5 et 2 bar).

8.1.2. Contrôle du vase d'expansion

1. Retirer le capot du caisson étanche.
 voir chapitre : "Démontage du capot du caisson étanche", page 49
2. Contrôler le vase d'expansion et le remplacer, si nécessaire.

8.1.3. Contrôle du courant d'ionisation

 Voir chapitre : "Affichage des valeurs mesurées", page 57

8.1.4. Contrôle de l'étanchéité de l'évacuation des fumées et de l'amenée d'air

Vérifier l'étanchéité du raccordement de l'évacuation des fumées et de l'amenée d'air.

8.1.5. Vérification de la combustion

Le contrôle de la combustion s'effectue en mesurant le pourcentage de O₂ dans la conduite d'évacuation des fumées. Pour ce faire, procéder comme suit :

1. Dévisser le bouchon de prélèvement des fumées.

- Insérer la sonde de l'analyseur de gaz brûlés dans l'ouverture de mesure.

**AVERTISSEMENT**

Veiller à bien obturer l'ouverture autour de la sonde pendant la prise de mesure.

**ATTENTION**

L'analyseur de gaz brûlés doit avoir une précision minimum de 0,25 % O₂.

- Régler la chaudière sur le mode grande vitesse.
 - voir chapitre : "Valeurs de contrôle et de réglage O₂ à charge complète", page 53
 - A présent, la chaudière tourne à plein régime. Mesurer le pourcentage de O₂ et comparer cette valeur avec les valeurs de consigne données.
- Régler la chaudière sur le mode petite vitesse
 - voir chapitre : "Valeurs de contrôle et de réglage O₂ à faible charge", page 54
 - A présent, la chaudière tourne à régime réduit. Mesurer le pourcentage de O₂ et comparer cette valeur avec les valeurs de consigne données.

8.1.6. Contrôle et fermeture du purgeur automatique

- Couper l'alimentation électrique de la chaudière.
- Fermer le robinet principal d'arrivée de gaz.
- Retirer le panneau avant.
- Basculer le tableau de commande en position haute.
- Retirer le capot du caisson étanche.
 - voir chapitre : "Démontage du capot du caisson étanche", page 49
- En cas de fuite, remplacer le purgeur.
- Fermer le bouchon du purgeur automatique.

8.1.7. Contrôle de la soupape de sécurité

- Vérifier si de l'eau est présente dans le tuyau d'écoulement de la soupape de sécurité.
- En cas de fuite, remplacer la soupape de sécurité.

8.1.8. Contrôle du siphon

- Retirer le capot du caisson étanche.
 - voir chapitre : "Démontage du capot du caisson étanche", page 49
- Retirer le siphon et le nettoyer.
- Remplir le siphon d'eau.

4. Remettre en place le siphon.

8.1.9. Contrôle du brûleur et nettoyage de l'échangeur de chaleur



ATTENTION

Lors des opérations de contrôle et d'entretien, toujours remplacer tous les joints sur les pièces démontées.

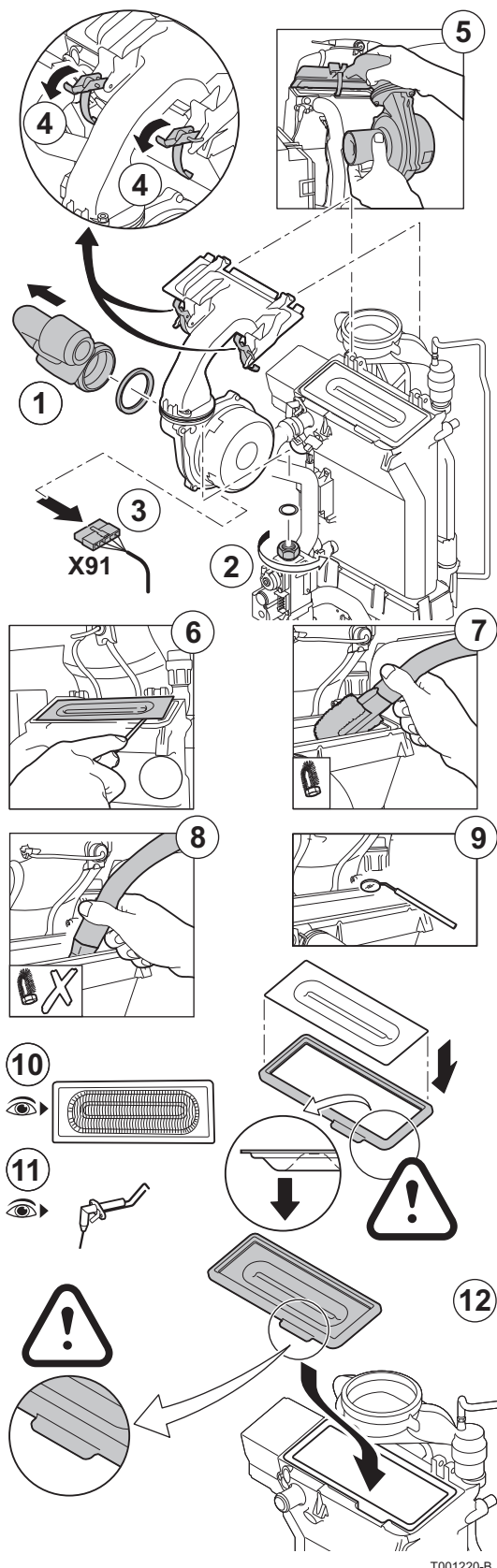
1. Retirer la conduite d'amenée d'air du venturi.
2. Dévisser le raccord supérieur du bloc gaz.
3. Débrancher le connecteur situé sous le ventilateur.
4. Déclipser les 2 clips qui fixent l'ensemble ventilateur/coude de mélange sur l'échangeur de chaleur.
5. Retirer complètement l'ensemble ventilateur/coude de mélange.
6. Incliner le brûleur et le retirer avec le joint de l'échangeur de chaleur.
7. Utiliser un aspirateur équipé d'un embout spécial (accessoire en option) pour nettoyer la partie supérieure de l'échangeur de chaleur (foyer).
8. Aspirer une nouvelle fois en profondeur sans la brosse supérieure de l'embout.
9. Vérifier (à l'aide d'un miroir par exemple) si des poussières restent visibles. Si oui, les aspirer.
10. Le brûleur est autonettoyant et ne requiert aucun entretien. Vérifier qu'il n'y a pas de fissures et/ou d'autres cassures à la surface du brûleur démonté. Le cas échéant, remplacer le brûleur.
11. Contrôler l'électrode d'allumage/d'ionisation. L'écartement doit être compris entre 3,5 et 4 mm.
12. Pour le remontage, procéder en sens inverse.



ATTENTION

- ▶ Penser à rebrancher le connecteur du ventilateur.
- ▶ Vérifier que le joint est placé correctement entre le coude de mélange et l'échangeur de chaleur. (Bien à plat dans la rainure appropriée signifie étanchéité).
- ▶ Vérifier l'état du joint de la porte foyer. Si celui-ci est abîmé ou rigide, le remplacer par un joint neuf.

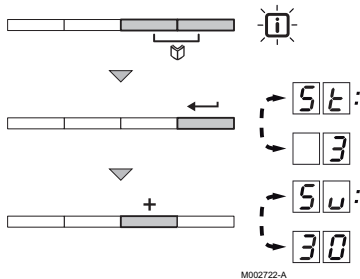
13. Ouvrir le robinet d'arrivée de gaz et rétablir l'alimentation électrique de la chaudière.



T001220-B

9 En cas de dérangement


9.1 Messages d'erreurs (Sous-état **9**)



Pour afficher le code du défaut actuel, procéder comme suit :

1. Appuyer simultanément sur les deux touches . Le symbole clignote.
2. Valider avec la touche . et l'état actuel (par exemple) apparaissent en alternance.
3. Appuyer sur la touche **[+]**. L'affichage indique en alternance et la valeur du défaut actuel (par exemple).

Code	Description	Vérification / solution
	La carte électronique PSU est mal configurée	Erreur de paramètres sur la carte électronique PSU <ul style="list-style-type: none"> ▶ Revenir aux réglages d'usine : Voir chapitre "Retour aux réglages d'usine Reset Param", page 66
	Température de départ maximale dépassée	Le débit d'eau est insuffisant dans l'installation <ul style="list-style-type: none"> ▶ Contrôler la circulation (sens, pompe, vannes)
	L'augmentation de la température de départ a dépassé sa limite maximale	Le débit d'eau est insuffisant dans l'installation <ul style="list-style-type: none"> ▶ Contrôler la circulation (sens, pompe, vannes) ▶ Contrôler la pression d'eau ▶ Vérifier l'état de propreté du corps de chauffe
		Erreur de sonde <ul style="list-style-type: none"> ▶ Vérifier le bon fonctionnement des sondes ▶ Vérifier si la sonde chaudière a été montée correctement
	Ecart maximum entre la température de départ et de retour dépassé	Le débit d'eau est insuffisant dans l'installation <ul style="list-style-type: none"> ▶ Contrôler la circulation (sens, pompe, vannes) ▶ Contrôler la pression d'eau ▶ Vérifier l'état de propreté du corps de chauffe
		Erreur de sonde <ul style="list-style-type: none"> ▶ Vérifier le bon fonctionnement des sondes ▶ Vérifier si la sonde chaudière a été montée correctement
	L'entrée RL sur le bornier de la carte électronique PCU est ouverte	Erreur de paramètre <ul style="list-style-type: none"> ▶ Revenir aux réglages d'usine : Voir chapitre "Retour aux réglages d'usine Reset Param", page 66
		Mauvaise connexion <ul style="list-style-type: none"> ▶ Vérifier le câblage
	Inversion phase / neutre	Erreur de paramètre <ul style="list-style-type: none"> ▶ Vérifier le paramètre ▶ Revenir aux réglages d'usine : Voir chapitre "Retour aux réglages d'usine Reset Param", page 66

Code	Description	Vérification / solution
S.u.: 10 S.u.: 11	L'entrée BL sur le bornier de la carte électronique PCU est ouverte	Le contact branché sur l'entrée BL est ouvert <ul style="list-style-type: none"> ▶ Vérifier le contact sur l'entrée BL
		Erreur de paramètre <ul style="list-style-type: none"> ▶ Vérifier le paramètre ENT.BL
		Mauvaise connexion <ul style="list-style-type: none"> ▶ Vérifier le câblage
S.u.: 13	Erreur de communication avec la carte électronique SCU	Mauvais raccordement <ul style="list-style-type: none"> ▶ Vérifier le câblage
		Carte électronique SCU non installée dans la chaudière <ul style="list-style-type: none"> ▶ Installer une carte électronique SCU ▶ Exécuter la fonction de détection automatique
S.u.: 14	La pression d'eau est inférieure à 0,8 bar	Manque d'eau dans le circuit <ul style="list-style-type: none"> ▶ Rajouter de l'eau dans l'installation
S.u.: 15	Pression gaz trop faible	<ul style="list-style-type: none"> ▶ Vérifier que le robinet gaz est bien ouvert ▶ Vérification de la pression d'alimentation gaz ▶ Vérifier si le système de contrôle de la pression gaz a été correctement monté ▶ Remplacer le système de contrôle de la pression gaz le cas échéant
S.u.: 16	La carte électronique SU n'est pas reconnue	Mauvaise carte électronique SU pour cette chaudière <ul style="list-style-type: none"> ▶ Remplacer la carte électronique SU
S.u.: 17	Les paramètres stockés sur la carte électronique PCU sont altérés	Erreur de paramètres sur la carte électronique PCU <ul style="list-style-type: none"> ▶ Remplacer la carte électronique PCU
S.u.: 18	La carte électronique PSU n'est pas reconnue	Mauvaise carte électronique PSU pour cette chaudière <ul style="list-style-type: none"> ▶ Remplacer la carte électronique PSU
S.u.: 19	La chaudière n'est pas configurée	La carte électronique PSU a été changée <ul style="list-style-type: none"> ▶ Revenir aux réglages d'usine :  Voir chapitre "Retour aux réglages d'usine Reset Param", page 66
S.u.: 21	Erreur de communication entre les cartes électroniques PCU et SU	Mauvaise connexion <ul style="list-style-type: none"> ▶ Vérifier que la carte électronique SU est bien mise en place sur la carte électronique PCU ▶ Remplacer la carte électronique SU
S.u.: 22	Disparition de la flamme pendant le fonctionnement	Pas de courant d'ionisation <ul style="list-style-type: none"> ▶ Purger le conduit gaz ▶ Vérifier que le robinet gaz est bien ouvert ▶ Vérifier la pression d'alimentation en gaz ▶ Vérifier le fonctionnement et le réglage du bloc gaz ▶ Vérifier que les conduits d'arrivée d'air et d'évacuation des fumées ne sont pas obstrués ▶ Vérifier que les fumées ne sont pas réaspirées
S.u.: 25	Erreur interne de la carte électronique SU	<ul style="list-style-type: none"> ▶ Remplacer la carte électronique SU
S.u.: 28	Un ballon HL est détecté alors que la chaudière ne peut pas le piloter. Ce message disparaît au bout de 10 secondes si la chaudière peut piloter le ballon HL	<ul style="list-style-type: none"> ▶ Attendre 10 secondes pour voir si le défaut persiste ▶ Dans le cas d'une association EGC 17/29 et E200 SHL, suivre la procédure d'installation dans la notice du ballon.
S.u.: 29	Erreur de communication entre les cartes électroniques PCU et SCU-s191	Mauvaise connexion
S.u.: 30	Erreur de communication entre les cartes électroniques SCU-s191 et la régulation solaire	Mauvaise connexion

Code	Description	Vérification / solution
50:31	Le TAS est en circuit ouvert	<ul style="list-style-type: none"> ▶ Mauvaise connexion ▶ Pas d'eau dans le préparateur ECS Remarques : La production d'eau chaude sanitaire est arrêtée mais peut néanmoins être relancée pour 72 heures après extinction de la chaudière. Le ballon n'est plus protégé. Si un ballon sans Titan Active System® est raccordé sur la chaudière, vérifier que le connecteur de simulation TAS est monté sur la carte SCUs191.
50:32	Le TAS est en court-circuit	<ul style="list-style-type: none"> ▶ Mauvaise connexion Remarques : La production d'eau chaude sanitaire est arrêtée mais peut néanmoins être relancée pour 72 heures après extinction de la chaudière. Le ballon n'est plus protégé. Si un ballon sans Titan Active System® est raccordé sur la chaudière, vérifier que le connecteur de simulation TAS est monté sur la carte SCUs191.
50:33	La sonde collecteur de la régulation solaire est défectueuse	<ul style="list-style-type: none"> ▶ Mauvaise connexion ▶ Défaillance de sonde
50:34	La sonde du ballon solaire est défectueuse	<ul style="list-style-type: none"> ▶ Mauvaise connexion ▶ Défaillance de sonde

9.2 Historique des messages

Le régulateur de la chaudière est doté d'une mémoire des erreurs. Les 16 dernières erreurs survenues sont enregistrées dans cette mémoire.

En plus des codes d'erreurs, les informations suivantes sont sauvegardées :

- ▶ Nombre de fois que l'erreur est survenue : (n :XX).
- ▶ La température de départ (E1:XX) et la température de retour (E2:XX) au moment où l'erreur s'est produite.

Pour accéder à la mémoire d'erreurs, le code d'accès 0012 doit être saisi.

Code	Origine du défaut	Description	Vérification / solution
E000	PCU	Carte électronique PSU non connectée	Mauvaise connexion <ul style="list-style-type: none"> ▶ Vérifier le câblage entre les cartes électroniques PCU et PSU
			Carte électronique PSU défectueuse <ul style="list-style-type: none"> ▶ Remplacer la carte électronique PSU
E001	PCU	Les paramètres de sécurité sont erronés	Mauvaise connexion <ul style="list-style-type: none"> ▶ Vérifier le câblage entre les cartes électroniques PCU et PSU
			Carte électronique PSU défectueuse <ul style="list-style-type: none"> ▶ Remplacer la carte électronique PSU
E002	PCU	La sonde départ chaudière est en court-circuit	Mauvaise connexion <ul style="list-style-type: none"> ▶ Vérifier le câblage entre la carte électronique PCU et la sonde ▶ Vérifier que la carte électronique SU est bien mise en place ▶ Vérifier si la sonde a été montée correctement
			Défaillance de sonde <ul style="list-style-type: none"> ▶ Vérifier la valeur ohmique de la sonde ▶ Remplacer la sonde le cas échéant
E003	PCU	La sonde départ chaudière est en circuit ouvert	Mauvaise connexion <ul style="list-style-type: none"> ▶ Vérifier le câblage entre la carte électronique PCU et la sonde ▶ Vérifier que la carte électronique SU est bien mise en place ▶ Vérifier si la sonde a été montée correctement
			Défaillance de sonde <ul style="list-style-type: none"> ▶ Vérifier la valeur ohmique de la sonde ▶ Remplacer la sonde le cas échéant
E004	PCU	Température de chaudière trop basse	Mauvaise connexion <ul style="list-style-type: none"> ▶ Vérifier le câblage entre la carte électronique PCU et la sonde ▶ Vérifier que la carte électronique SU est bien mise en place ▶ Vérifier si la sonde a été montée correctement
			Défaillance de sonde <ul style="list-style-type: none"> ▶ Vérifier la valeur ohmique de la sonde ▶ Remplacer la sonde le cas échéant
			Aucune circulation d'eau <ul style="list-style-type: none"> ▶ Purger l'air de l'installation de chauffage ▶ Contrôler la circulation (sens, pompe, vannes) ▶ Contrôler la pression d'eau ▶ Vérifier l'état de propreté du corps de chauffe
E005	PCU	Température de chaudière trop haute	Mauvaise connexion <ul style="list-style-type: none"> ▶ Vérifier le câblage entre la carte électronique PCU et la sonde ▶ Vérifier que la carte électronique SU est bien mise en place ▶ Vérifier si la sonde a été montée correctement
			Défaillance de sonde <ul style="list-style-type: none"> ▶ Vérifier la valeur ohmique de la sonde ▶ Remplacer la sonde le cas échéant
			Aucune circulation d'eau <ul style="list-style-type: none"> ▶ Purger l'air de l'installation de chauffage ▶ Contrôler la circulation (sens, pompe, vannes) ▶ Contrôler la pression d'eau ▶ Vérifier l'état de propreté du corps de chauffe

Code	Origine du défaut	Description	Vérification / solution
E06	PCU	La sonde de température retour est en court-circuit	Mauvaise connexion <ul style="list-style-type: none"> ▶ Vérifier le câblage entre la carte électronique PCU et la sonde ▶ Vérifier que la carte électronique SU est bien mise en place ▶ Vérifier si la sonde a été montée correctement
			Défaillance de sonde <ul style="list-style-type: none"> ▶ Vérifier la valeur ohmique de la sonde ▶ Remplacer la sonde le cas échéant
E07	PCU	La sonde de température retour est en circuit ouvert	Mauvaise connexion <ul style="list-style-type: none"> ▶ Vérifier le câblage entre la carte électronique PCU et la sonde ▶ Vérifier que la carte électronique SU est bien mise en place ▶ Vérifier si la sonde a été montée correctement
			Défaillance de sonde <ul style="list-style-type: none"> ▶ Vérifier la valeur ohmique de la sonde ▶ Remplacer la sonde le cas échéant
E08	PCU	Température de retour trop basse	Mauvaise connexion <ul style="list-style-type: none"> ▶ Vérifier le câblage entre la carte électronique PCU et la sonde ▶ Vérifier que la carte électronique SU est bien mise en place ▶ Vérifier si la sonde a été montée correctement
			Défaillance de sonde <ul style="list-style-type: none"> ▶ Vérifier la valeur ohmique de la sonde ▶ Remplacer la sonde le cas échéant
			Aucune circulation d'eau <ul style="list-style-type: none"> ▶ Purger l'air de l'installation de chauffage ▶ Contrôler la circulation (sens, pompe, vannes) ▶ Contrôler la pression d'eau ▶ Vérifier l'état de propreté du corps de chauffe
E09	PCU	Température de retour trop élevée	Mauvaise connexion <ul style="list-style-type: none"> ▶ Vérifier le câblage entre la carte électronique PCU et la sonde ▶ Vérifier que la carte électronique SU est bien mise en place ▶ Vérifier si la sonde a été montée correctement
			Défaillance de sonde <ul style="list-style-type: none"> ▶ Vérifier la valeur ohmique de la sonde ▶ Remplacer la sonde le cas échéant
			Aucune circulation d'eau <ul style="list-style-type: none"> ▶ Purger l'air de l'installation de chauffage ▶ Contrôler la circulation (sens, pompe, vannes) ▶ Contrôler la pression d'eau ▶ Vérifier l'état de propreté du corps de chauffe

Code	Origine du défaut	Description	Vérification / solution
E110	PCU	Ecart insuffisant entre les températures de départ et de retour	Défaillance de sonde <ul style="list-style-type: none"> ▶ Vérifier la valeur ohmique de la sonde ▶ Remplacer la sonde le cas échéant
			Mauvaise connexion <ul style="list-style-type: none"> ▶ Vérifier si la sonde a été montée correctement
			Aucune circulation d'eau <ul style="list-style-type: none"> ▶ Purger l'air de l'installation de chauffage ▶ Contrôler la circulation (sens, pompe, vannes) ▶ Contrôler la pression d'eau ▶ Vérifier l'état de propreté du corps de chauffe ▶ Vérifier le bon fonctionnement de la pompe chauffage
E111	PCU	Ecart entre les températures de départ et de retour trop important	Défaillance de sonde <ul style="list-style-type: none"> ▶ Vérifier la valeur ohmique de la sonde ▶ Remplacer la sonde le cas échéant
			Mauvaise connexion <ul style="list-style-type: none"> ▶ Vérifier si la sonde a été montée correctement
			Aucune circulation d'eau <ul style="list-style-type: none"> ▶ Purger l'air de l'installation de chauffage ▶ Contrôler la circulation (sens, pompe, vannes) ▶ Contrôler la pression d'eau ▶ Vérifier l'état de propreté du corps de chauffe ▶ Vérifier le bon fonctionnement de la pompe chauffage
E112	PCU	Température maximale de la chaudière dépassée (Thermostat maximum STB)	Mauvaise connexion <ul style="list-style-type: none"> ▶ Vérifier le câblage entre la carte électronique PCU et le STB ▶ Vérifier que la carte électronique SU est bien mise en place ▶ Vérifier la continuité électrique du STB ▶ Vérifier si le STB a été monté correctement
			Défaillance de sonde <ul style="list-style-type: none"> ▶ Remplacer le STB le cas échéant
			Aucune circulation d'eau <ul style="list-style-type: none"> ▶ Purger l'air de l'installation de chauffage ▶ Contrôler la circulation (sens, pompe, vannes) ▶ Contrôler la pression d'eau ▶ Vérifier l'état de propreté du corps de chauffe

Code	Origine du défaut	Description	Vérification / solution
E14	PCU	5 échecs de démarrage du brûleur	Absence d'arc d'allumage <ul style="list-style-type: none"> ▶ Vérifier le câblage entre la carte électronique PCU et le transformateur d'allumage ▶ Vérifier que la carte électronique SU est bien mise en place ▶ Vérifier l'électrode d'ionisation/d'allumage ▶ Vérifier la mise à la terre ▶ Carte électronique SU défectueuse : Changer la carte électronique ▶ Transformateur défectueux : Remplacer le transformateur
			Présence d'arc d'allumage mais pas de formation de flamme <ul style="list-style-type: none"> ▶ Purger les conduits gaz ▶ Vérifier que le robinet gaz est bien ouvert ▶ Vérification de la pression d'alimentation gaz ▶ Vérifier le fonctionnement et le réglage du bloc gaz ▶ Vérifier que les conduits d'arrivée d'air et d'évacuation des fumées ne sont pas obstrués ▶ Vérifier le câblage du bloc gaz ▶ Carte électronique SU défectueuse : Changer la carte électronique
			Présence de flamme mais ionisation insuffisante (<3 µA) <ul style="list-style-type: none"> ▶ Vérifier que le robinet gaz est bien ouvert ▶ Vérification de la pression d'alimentation gaz ▶ Vérifier l'électrode d'ionisation/d'allumage ▶ Vérifier la mise à la terre ▶ Vérifier le câblage de l'électrode d'ionisation/d'allumage
E16	PCU	Détection d'une flamme parasite	Présence d'un courant d'ionisation alors qu'il n'y a pas de flamme Transformateur d'allumage défectueux <ul style="list-style-type: none"> ▶ Vérifier l'électrode d'ionisation/d'allumage
			Vanne gaz défectueuse <ul style="list-style-type: none"> ▶ Vérifier la vanne gaz et la remplacer le cas échéant
			Le brûleur reste incandescent : O ₂ trop faible <ul style="list-style-type: none"> ▶ Régler la valeur O₂
E17	PCU	Défaut interne de la carte SU	Mauvaise connexion <ul style="list-style-type: none"> ▶ Vérifier que la carte électronique SU est bien mise en place
			Carte électronique SU défectueuse <ul style="list-style-type: none"> ▶ Contrôler la carte électronique SU et la remplacer, le cas échéant
E34	PCU	Le ventilateur ne tourne pas à la bonne vitesse	Mauvaise connexion <ul style="list-style-type: none"> ▶ Vérifier le câblage entre la carte électronique PCU et le ventilateur
			Ventilateur défectueux <ul style="list-style-type: none"> ▶ Vérifier le bon tirage au niveau du raccordement de la cheminée ▶ Remplacer le ventilateur le cas échéant
			<ul style="list-style-type: none"> ▶ Vérifier l'état de propreté des échangeurs ▶ Vérifier le sens de raccordement des tuyaux départ et retour vers le préparateur d'eau chaude sanitaire (Si présent)

Code	Origine du défaut	Description	Vérification / solution
E35	PCU	Départ et retour inversés	Mauvaise connexion <ul style="list-style-type: none"> ▶ Vérifier si la sonde a été montée correctement
			Défaillance de sonde <ul style="list-style-type: none"> ▶ Vérifier la valeur ohmique des sondes ▶ Remplacer la sonde le cas échéant
			Sens de la circulation d'eau inversé <ul style="list-style-type: none"> ▶ Contrôler la circulation (sens, pompe, vannes)
E36	PCU	La flamme a disparu plus de 5 fois en 24 heures pendant que le brûleur était en marche	Pas de courant d'ionisation <ul style="list-style-type: none"> ▶ Purger le conduit gaz ▶ Vérifier que le robinet gaz est bien ouvert ▶ Vérification de la pression d'alimentation gaz ▶ Vérifier le fonctionnement et le réglage du bloc gaz ▶ Vérifier que les conduits d'arrivée d'air et d'évacuation des fumées ne sont pas obstrués ▶ Vérifier que les fumées ne sont pas réaspirées ▶ Vérifier l'état de propreté des échangeurs ▶ Vérifier le sens de raccordement des tuyaux départ et retour vers le préparateur d'eau chaude sanitaire (Si présent)
E37	PCU	Rupture de communication avec la carte électronique SU	Mauvaise connexion <ul style="list-style-type: none"> ▶ Contrôler si la carte électronique SU a été placée correctement dans le connecteur de la carte électronique PCU ▶ Changer la carte électronique SU
E38	PCU	Rupture de communication entre les cartes électroniques PCU et SCU	Mauvaise connexion <ul style="list-style-type: none"> ▶ Vérifier le câblage entre les cartes électroniques PCU et SCU ▶ Exécuter la fonction de détection automatique
			Carte électronique SCU non connectée ou défectueuse <ul style="list-style-type: none"> ▶ Remplacer la carte électronique SCU
E39	PCU	L'entrée BL est ouverte	Mauvaise connexion <ul style="list-style-type: none"> ▶ Vérifier le câblage
			Cause externe <ul style="list-style-type: none"> ▶ Vérifier l'organe raccordé sur le contact BL
			Paramètre mal réglé <ul style="list-style-type: none"> ▶ Vérifier le paramètre ENT.BL
E40	PCU	Erreur de test de l'unité de récupération de chaleur	Paramètre mal réglé <ul style="list-style-type: none"> ▶ Vérifier les paramètres
			Mauvaise connexion <ul style="list-style-type: none"> ▶ Vérifier le câblage
			Cause externe <ul style="list-style-type: none"> ▶ Supprimer la cause externe

9.5 Contrôle des paramètres et des entrées / sorties (mode tests)

9.5.1. Séquence de la régulation

Séquence de la régulation		
Etat	Sous-état	Fonctionnement
0	0	Chaudière arrêtée
1	1	Anti-court cycle activé
	2	Ouverture de la vanne d'inversion
	3	Mise en marche de la pompe chaudière
	4	Attente de démarrage du brûleur
2	10	Ouverture de la vanne gaz (Externe)
	11	Mise en marche du ventilateur
	13	Le ventilateur passe à la vitesse de démarrage du brûleur
	14	Vérification du signal RL (Fonction non active)
	15	Demande de mise en marche du brûleur
	17	Préallumage
	18	Allumage
	19	Vérification présence de flamme
	20	Attente suite à un allumage non réussi
3 / 4	30	Brûleur allumé et modulation libre sur la consigne chaudière
	31	Brûleur allumé et modulation libre sur une consigne limitée, égale à une température retour +25 °C
	32	Brûleur allumé et modulation libre sur la consigne chaudière mais bridée en puissance
	33	Brûleur allumé et modulation en baisse suite à une élévation de température trop importante de l'échangeur (4 K en 10 secondes)
	34	Brûleur allumé et modulation au minimum suite à une élévation de température trop importante de l'échangeur (7 K en 10 secondes)
	35	Brûleur arrêté suite à une élévation de température trop importante de l'échangeur (9 K en 10 secondes)
	36	Brûleur allumé et modulation en hausse pour garantir un courant d'ionisation correct
	37	Chauffage : Brûleur allumé et modulation au minimum après le démarrage du brûleur durant 30 secondes Production d'ECS : Brûleur allumé et modulation au minimum après le démarrage du brûleur durant 100 secondes
	38	Brûleur allumé et modulation fixe supérieure au minimum après le démarrage du brûleur durant 30 secondes, si le brûleur était arrêté plus de 2 heures ou après la mise sous tension
5	40	Le brûleur s'arrête
	41	Le ventilateur passe à la vitesse de post-balayage du brûleur
	42	La vanne gaz externe se ferme
	43	Post-balayage
	44	Arrêt du ventilateur
6	60	Post-fonctionnement de la pompe chaudière
	61	Arrêt de la pompe chaudière
	62	Fermeture de la vanne d'inversion
	63	Début anti court-cycle
8	0	Mode veille
	1	Anti-court cycle activé
9	--	Blocage : Le sous-état indique la valeur du défaut
10	--	Blocage
16	--	Protection hors gel
17	--	Purge

10 Pièces de rechange

10.1 Généralités

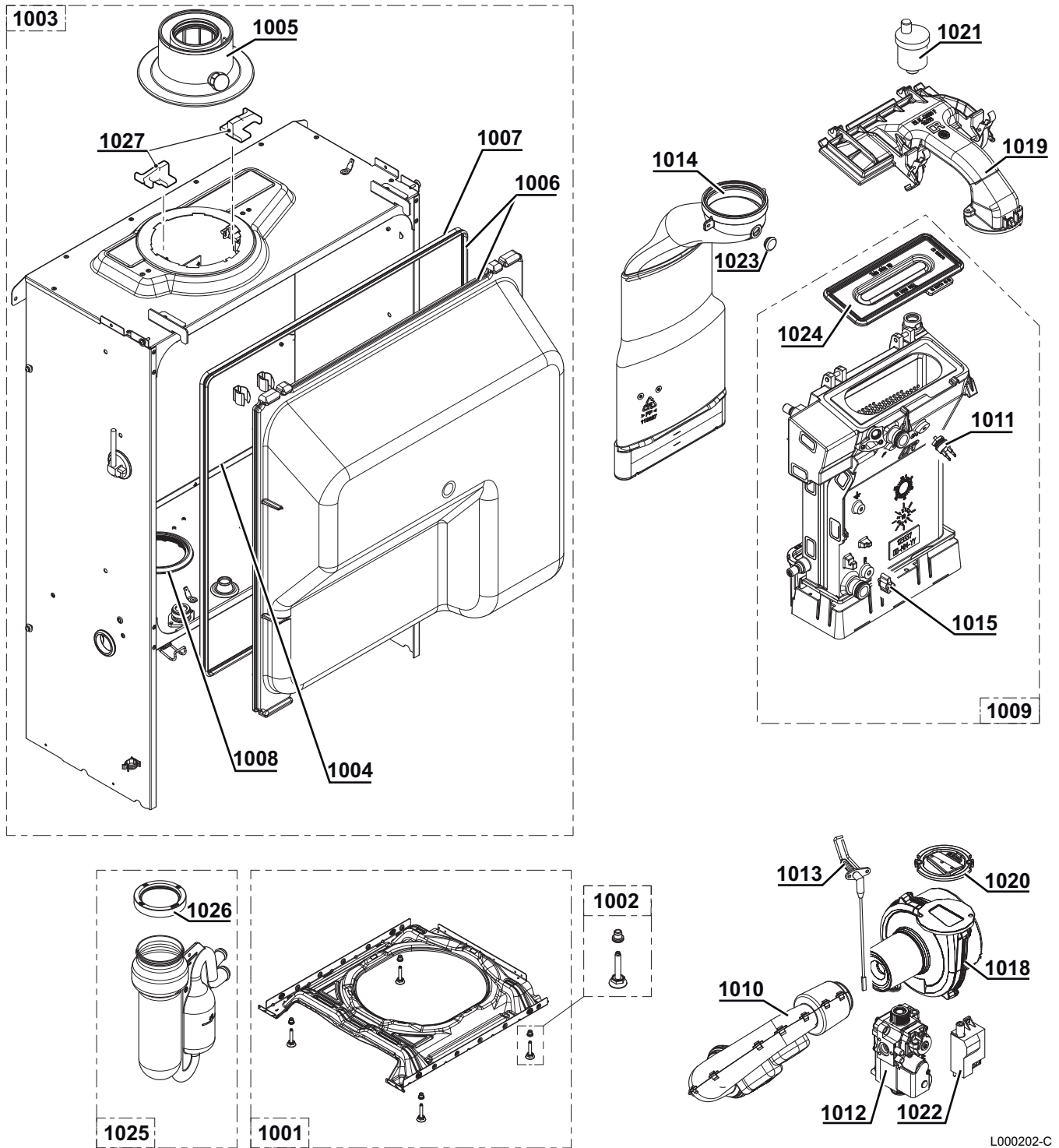
Si les opérations de contrôle et d'entretien ont révélé la nécessité de remplacer une pièce de l'appareil, utiliser uniquement des pièces de rechange d'origine ou des pièces de rechange et des matériaux préconisés.



Pour commander une pièce de rechange, indiquer le numéro de référence figurant dans la liste.

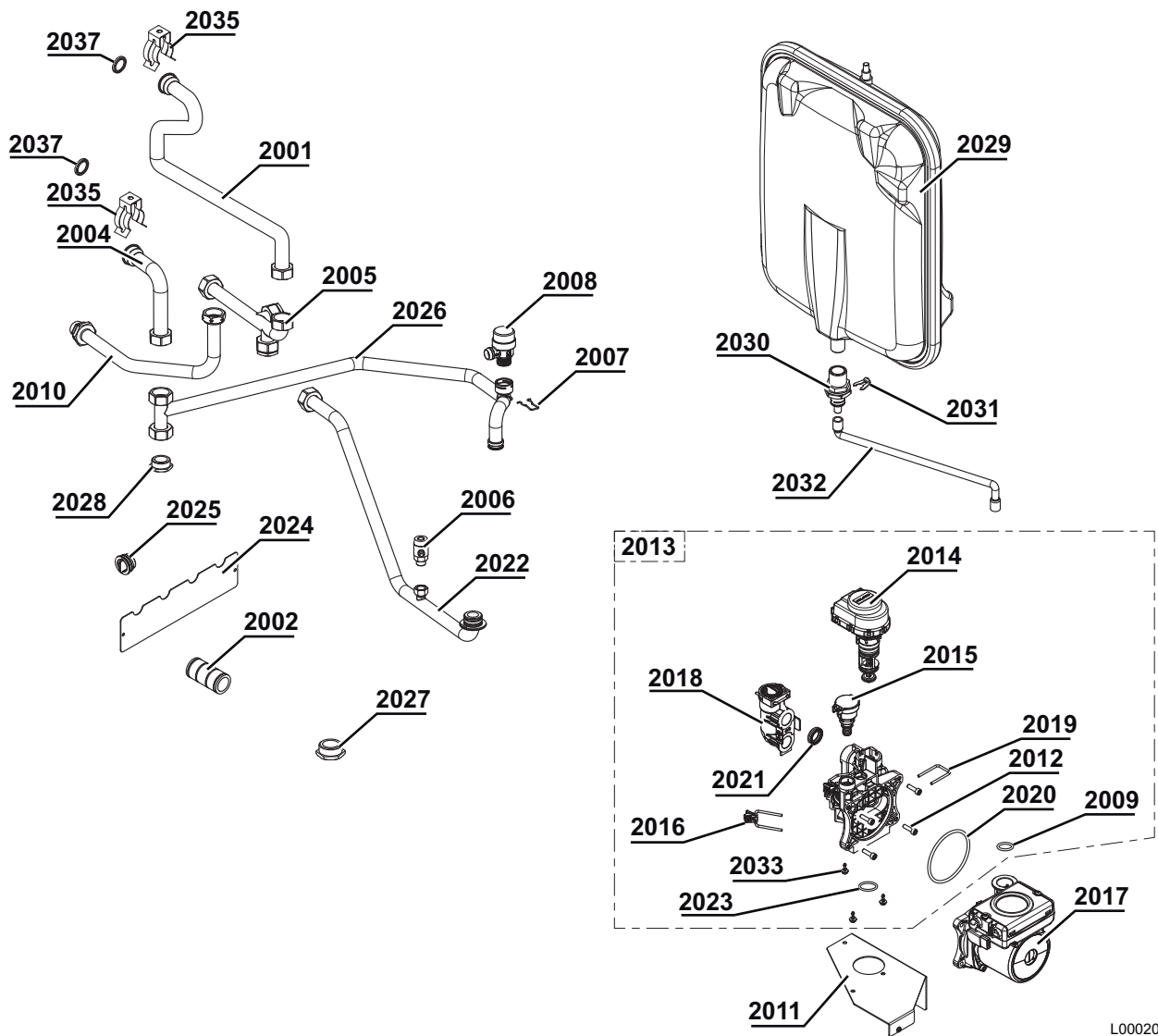
10.2 Pièces détachées

10.2.1. Caisson



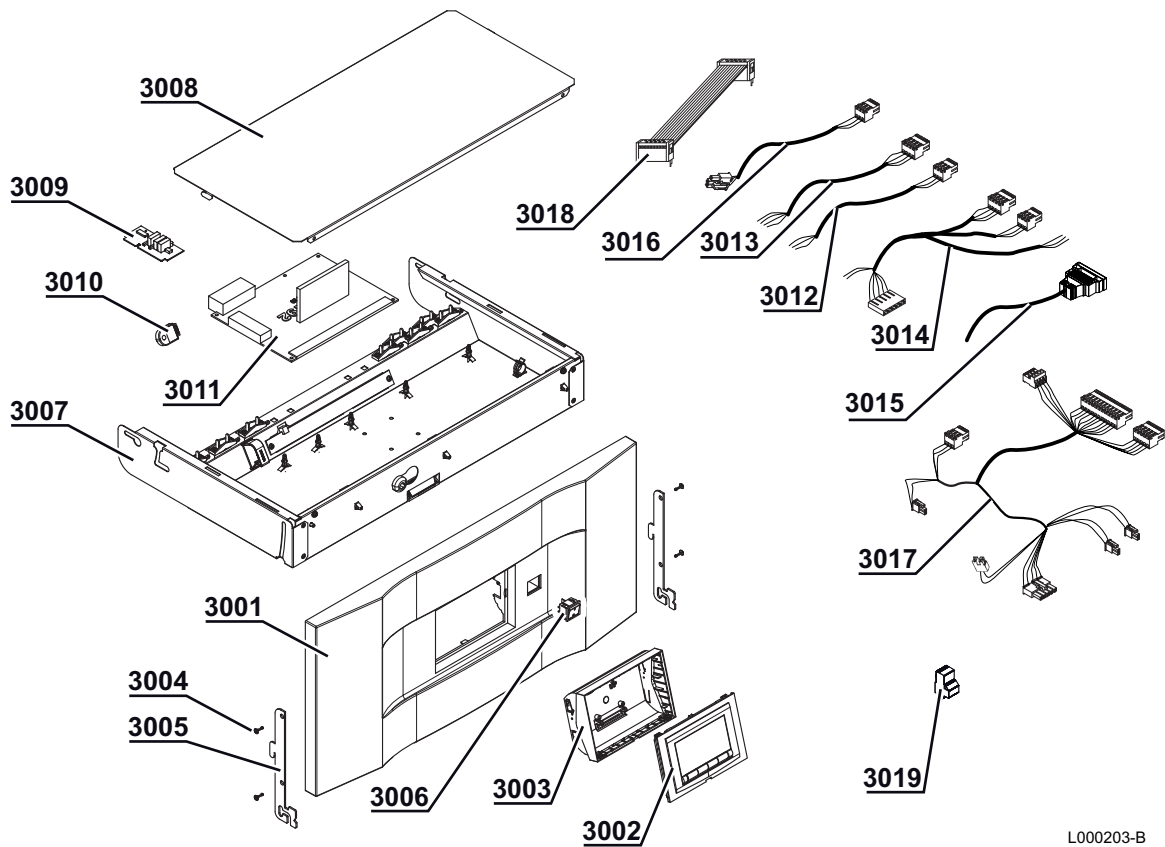
L000202-C

10.2.2. Groupe hydraulique

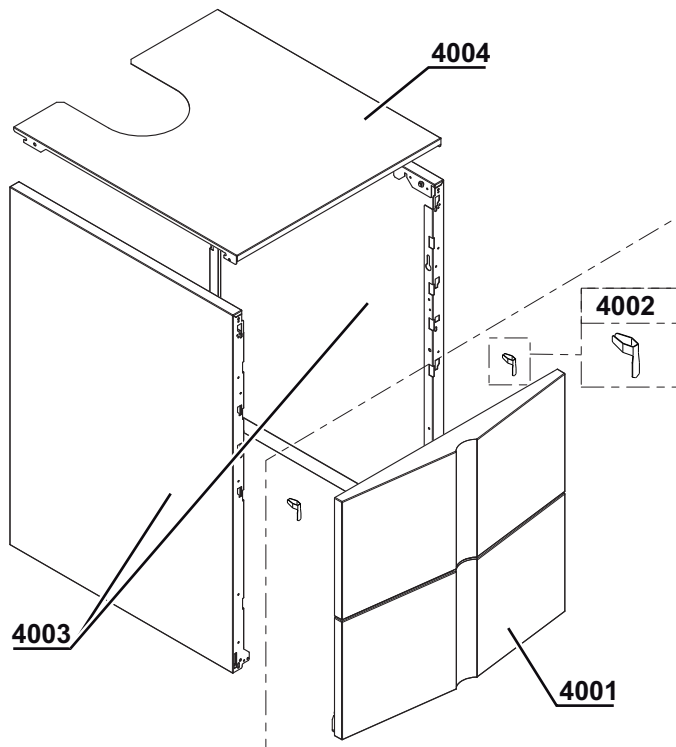


L000204-B

10.2.3. Tableau de commande



10.2.4. Habillage



10.2.5. Liste des pièces de rechange

Repères	Code	Désignation
Echangeur - Caisson		
1001	200018958	Socle complet
1002	300024451	Pied réglable M8-45
Caisson		
1003	200018959	Caisson étanche
1004	95013180	Joint d'étanchéité 9x2 mm
1005	S62768	Buse de fumées 60/100
1006	200018975	Capot complet
1007	300024870	Joint capot
1008	300024391	Joint caisson - siphon
1009	200018960	Corps de chauffe
1010	S100911	Silencieux
1011	S101005	Sonde de température HL
1012	S101507	Vanne gaz VK4115V E1054 4
1013	S100890	Electrode d'allumage/ionisation
1014	S100854	Tube d'évacuation des fumées Ø 80 mm
1015	S101003	Sonde de température NTC
1018	S100878	Ventilateur RG 118- R19.5x1
1019	S100882	Pièce de mélange gaz / air
1020	S100881	Joint 83 mm avec clapet
1021	85000023	Purgeur d'air automatique 3/8"
1022	S100572	Transformateur d'allumage
1023	S100850	Prise de mesure des fumées (x5)
1024	S100879	Brûleur - 198 mm
1025	300024610	Siphon complet
1026	S100906	Joint siphon
Groupe hydraulique - Circulateur		
2001	300026383	Tube départ échangeur
2004	300026381	Tube retour échangeur
2005	300024415	Tube distributeur départ
2006	94902000	Robinet de vidange
2007	S100835	Ressort en épingle 16 mm (10x)
2008	S100829	Soupape de sécurité 3.5 bar
2009	S59597	Joint torique 18x2.8 (10x)
2010	300024413	Tube arrivée gaz G1/2"
2011	300024447	Support de pompe
2012	S59141	Vis M5x18 (15x)
2013	S100822	Groupe hydraulique droite + Vanne 3 voies + Sonde de pression
2014	S100823	Moteur + Insert vanne 3 voies
2015	S100821	Sonde de pression
2016	S100832	Clip 26 avec levier (10x)
2017	S100703	Circulateur
2018	S100827	Raccord équerre
2019	S100813	Clip 26 (10x)
2020	S100815	Joint torique 76x4 (5x)
2021	S100810	Joint torique 25.2x17 (20x)
2022	300025159	Tube retour sous pompe complet

Repères	Code	Désignation
2023	S100816	Joint torique 22x22.5 (10x)
2024	300025174	Tôle de maintien tubulures
2025	300025173	Bouchon
2026	300025162	Tube de retour pompe - échangeur complet
2027	94950154	Bouchon mâle G1"
2028	300000021	Bouchon mâle G3/4"
2029	7622979	Vase d'expansion 12 l
2030	300024509	Jonction 1/2"
2031	S100814	Clip 10.3 (5x)
2032	300024428	Flexible vase d'expansion
2033	S100825	Vis K50x12(20x)
2034	200021826	Joint torique 20,3x2,62 (10x)
2035	114341	Clip connexion échangeur
2037	114256	Joint torique 20.3x2.62
Tableau de commande		
3001	300024402	Bandeau de commande
3002	300023602	Platine display
3003	300024405	Support de régulation basculant ADV
3004	200019769	Kit vis EJOT KB35X10 (10x)
3005	300024464	Crochet
3006	300024488	Interrupteur bipolaire blanc
3007	200019187	Support de carte complet
3008	300025092	Cache cartes
3009	S103300	Platine SU-01
3010	7601744	Carte PSU01
3011	200018121	Carte de contrôle PCU-192
3012	300024876	Câble d'alimentation
3013	S300024878	Câble PCU - Interrupteur général 230 V
3014	300024880	Faisceau 230 V
3015	300024881	Câble vanne 3 voies
3016	300024882	Câble pompe
3017	300024883	Faisceau 24 V
3018	300024885	Câble nappe 10 pts
3019	300025621	Connecteur 2 pts monté
Habillage		
4001	200019181	Panneau avant + Ressort
4002	200019786	Kit ressorts pour panneau avant (10x)
4003	200019179	Panneau latéral
4004	300024448	Chapiteau

Table des matières

1 Informations spécifiques	3
1.1 Recommandations	3
1.2 Directive écoconception	3
1.3 Données techniques	3
1.4 Pompe de circulation	4
1.5 Mise au rebut et recyclage	4

1 Informations spécifiques

1.1 Recommandations



Remarque

Seules des personnes qualifiées sont autorisées à procéder au montage, à l'installation et à l'entretien de l'installation.

1.2 Directive écoconception

Le présent produit est conforme aux exigences de la directive européenne 2009/125/CE, relative à l'écoconception des produits liés à l'énergie.

1.3 Données techniques

Tab.1 Paramètres techniques applicables aux dispositifs de chauffage des locaux par chaudière

Nom du produit			EGC 17/29	EGC 25
Chaudière à condensation			Oui	Oui
Chaudière basse température ⁽¹⁾			Non	Non
Chaudière de type B1			Non	Non
Dispositif de chauffage des locaux par cogénération			Non	Non
Dispositif de chauffage mixte			Non	Non
Puissance thermique nominale	P_{rated}	kW	17	25
Production de chaleur utile à la puissance thermique nominale et en régime haute température ⁽²⁾	P_4	kW	17,2	24,8
Production de chaleur utile à 30 % de la puissance thermique nominale et en régime basse température ⁽¹⁾	P_1	kW	5,7	8,3
Efficacité énergétique saisonnière pour le chauffage des locaux	η_s	%	94	94
Efficacité utile à la puissance thermique nominale et en régime haute température ⁽²⁾	η_4	%	89,5	89,4
Efficacité utile à 30 % de la puissance thermique nominale et en régime basse température ⁽¹⁾	η_1	%	99,3	99,2
Consommation d'électricité auxiliaire				
Pleine charge	el_{max}	kW	0,028	0,045
Charge partielle	el_{min}	kW	0,018	0,019
Mode veille	P_{SB}	kW	0,004	0,004
Autres caractéristiques				
Pertes thermiques en régime stabilisé	P_{stby}	kW	0,078	0,078
Consommation d'électricité du brûleur d'allumage	P_{ign}	kW	-	-
Consommation annuelle d'énergie	Q_{HE}	GJ	52	77
Niveau de puissance acoustique, à l'intérieur	L_{WA}	dB	45	51
Émissions d'oxydes d'azote	NO_x	mg/kWh	31	34
<p>(1) Par basse température, on entend une température de retour (à l'entrée du dispositif de chauffage), de 30 °C pour les chaudières à condensation, de 37 °C pour les chaudières basse température et de 50 °C pour les autres dispositifs de chauffage.</p> <p>(2) Par régime haute température, on entend une température de retour de 60 °C à l'entrée du dispositif de chauffage et une température d'alimentation de 80 °C à la sortie du dispositif de chauffage.</p>				



Voir

La quatrième de couverture pour les coordonnées de contact.

1.4 Pompe de circulation



Remarque

La valeur de référence des pompes de circulation les plus efficaces est $EEI \leq 0,20$.

1.5 Mise au rebut et recyclage

Fig.1 Recyclage



Avertissement

Le démontage et la mise au rebut de la chaudière doivent être effectués par un professionnel qualifié conformément aux réglementations locales et nationales en vigueur.

Procéder comme suit pour démonter la chaudière :

1. Éteindre la chaudière.
2. Couper l'alimentation électrique de la chaudière.
3. Fermer la vanne de gaz principale.
4. Couper l'alimentation en eau.
5. Fermer la vanne de gaz de la chaudière.
6. Vidanger l'installation.
7. Déposer le flexible de purge d'air au-dessus du siphon.
8. Déposer le siphon.
9. Déposer les conduits air / fumées.
10. Débrancher tous les tuyaux situés sous la chaudière.
11. Démontez la chaudière.

1 Options fumisterie

Tab.1 PPs Ø 60 mm

Référence	Désignation	Colis
84887585	Terminal avec solin diamètre 80	DY185
84887690	Rallonge diamètre 60 - longueur 1500 (2x)	DY690
84887691	Rallonge diamètre 60 - longueur 11000 (2x)	DY691
84887692	Rallonge diamètre 60 - longueur 11950 (2x)	DY692
84887693	Coude diamètre 60 - 87°	DY693
84887694	Coude diamètre 60 - 45° (2x)	DY694
84887698	Pièce de visite diamètre 60 droite	DY698
84887741	Te de visite diamètre 60	DY741
84887700	Kit n°1 diamètre 60	DY700
84887701	Kit de raccordement cheminée PPs 60/80 mm	DY701
84887702	Kit de raccordement chaudière	DY702

Tab.2 PPs/Alu 60/100 mm

Référence	Désignation	Colis
84887681	Rallonge concentrique longueur 500 mm	DY681
84887682	Rallonge concentrique longueur 1000 mm	DY682
84887683	Rallonge concentrique longueur 1950 mm	DY683
84887684	Coude diamètre 60/100 87°	DY684
84887685	2 coudes concentriques à 45°	DY685
84887686	2 coudes concentriques à 30°	DY686
84887687	2 coudes concentriques à 15°	DY687
84887688	Manchon de compensation de 50 à 250 mm	DY688
84887689	Pièce de visite diamètre 60/100 droite	DY689
84887737	Té de visite 60/100	DY737
84887702	Kit de raccordement chaudière	DY702
100017526	Terminal retrofit diamètre 60/100	DY912
7650968	Terminal vertical PPs diamètre 60/100 mm noir	DY928
7650969	Terminal vertical PPs diamètre 60/100 mm rouge	DY929

Tab.3 Flexible PPs Ø 80 mm

Référence	Désignation	Colis
100015325	Kit n°1 raccordement cheminée flexible PPs diamètre 80 mm	DY895
100015327	Tube flexible longueur 12,5 m	DY897
100015326	Tube flexible longueur 50 m	DY896
84887618	Etoile de centrage pour flexible diamètre 80 mm (5 pièces)	DY618
100015328	Pièce de couplage flexible diamètre 80 mm	DY898
100015331	Outil d'aide à l'insertion diamètre 80 mm	DY901
100015330	Pièce d'inspection pour tube flexible	DY900

Référence	Désignation	Colis
100015329	Terminal avec solin flex. diamètre 80 mm	DY899
100015880	Adaptateur PPs flex diamètre 80 mm	DY904
7650956	Kit de raccordement cheminée B33 diamètre 80/125 - flexible PPs diamètre 80 mm	DY924
7650958	Kit de raccordement cheminée C93 diamètre 80/125 - flexible PPs diamètre 80 mm	DY925
7650963	Terminal mitron noir flexible PPs diamètre 80 mm	DY926
7650964	Kit télescopique plafond C93 diamètre 80/125 - flexible PPs diamètre 80 mm	DY927

Tab.4 PPs Ø 80 mm

Référence	Désignation	Colis
100015325	Kit n° 1 raccordement cheminée flexible PPs diamètre 80 mm	DY895
100017527	Kit de base PPs/alu diamètre 80/125	DY913
84887708	Adaptateur PPs diamètre 60/100 sur 80/125 mm	DY708
84887717	Kit n° 1 kit de raccordement cheminée PPs diamètre 80 mm	DY717
84887546	Pièce de visite diamètre 80 mm droite	DY146
84887613	Rallonge PPs diamètre 80 mm - longueur 250 mm (2 pièces)	DY613
84887614	Rallonge PPs diamètre 80 mm - longueur 500 mm (2 pièces)	DY614
84887615	Rallonge PPs diamètre 80 mm - longueur 1000 mm (2 pièces)	DY615
84887550	Rallonge PPs diamètre 80 mm - longueur 2000 mm (2 pièces)	DY150
84887552	Coude PPs à 90°	DY152
84887554	Coude PPs à 45° (2 pièces)	DY154
84887563	Té PPs avec couvercle d'inspection	DY163
84887551	Etoile de centrage diamètre 80 mm (2 pièces)	DY151
84887585	Terminal avec solin diamètre 80	DY185
100008301	Coude de révision PPs 87° diamètre 80 mm (gris)	DY877
100002361	Pièce d'adaptation bi flux 2x80	DY819
84887438	Prise d'air extérieure longueur 500 mm	DY38
100005825	Adaptateur bi-flux 2x80	DY868

Tab.5 PPs 80/125 mm

Référence	Désignation	Colis
100002732	Terminal vertical PPs diamètre 80/125 mm noir	DY843
100002733	Terminal vertical PPs diamètre 80/125 mm rouge	DY844
84887716	Kit n° 3 raccordement chaudière PPs diamètre 80/125 mm	DY716
84887524	Pièce d'inspection droite alu/PPs diamètre 80/125 mm	DY124
100008311	Coude de révision alu/PPs diamètre 80/125 mm	DY875
100003271	Kit de raccordement chaudière perpendiculaire	DY849
100003272	Kit de raccordement chaudière sous conduit	DY850
84887525	Té d'inspection alu/PPs diamètre 80/125 mm	DY125
84887526	Rallonge concentrique alu/PPs 80/125 longueur 250 mm	DY126
84887527	Rallonge concentrique alu/PPs 80/125 longueur 500 mm	DY127
84887528	Rallonge concentrique alu/PPs 80/125 longueur 1000 mm	DY128

Référence	Désignation	Colis
84887529	Rallonge concentrique alu/PPs 80/125 longueur 1950 mm	DY129
84887530	Manchon de compensation diamètre 80/125 mm	DY130
84887531	Coude à 87° alu/PPs diamètre 80/125 mm	DY131
84887532	Coude concentrique 45° alu/PPs diamètre 80/125 mm (2 pièces)	DY132

Tab.6 Divers fumisterie

Référence	Désignation	Colis
84887411	Sortie horizontale toit pente de 30° à 45° (uniquement pour tuiles mécaniques)	DY11
84837729	Sortie de toit en pente de 40° à 60° (uniquement pour tuiles mécaniques)	CX49
84837731	Embase d'étanchéité pour toit plat	CX51
84837121	Tuile à douille 5 à 25° noire	CX121
84837732	Tuile à douille 25 à 45° noire	CX52
84837734	Tuile à douille 35 à 55° noire	CX63
84837120	Tuile à douille 5 à 25° rouge	CX120
84837783	Tuile à douille 25 à 45° rouge	CX83
84837784	Tuile à douille 35 à 55° rouge	CX84
84837741	Platine de finition intérieure	CX72
100005002	Grille de protection inox diamètre 80/125 mm	DY865
84887435	Grille d'aération extérieure 175 cm ²	DY35
84887436	Grille d'aération intérieure 175 cm ²	DY36
84837779	Collier de fixation diamètre 125 mm patte longue	CX79
84837118	Collier de fixation diamètre 125 mm patte courte	CX118
84887451	Collier d'étanchéité pour montage extérieur	DY51

DE DIETRICH THERMIQUE S.A.S

www.dedietrich-thermique.fr
 Direction des Ventes France
 57, rue de la Gare
 F- 67580 MERTZWILLER
 ☎ +33 (0)3 88 80 27 00
 📠 +33 (0)3 88 80 27 99

REMEHA GmbH

www.remeha.de
 Rheiner Strasse 151
 D- 48282 EMSDETTEN
 ☎ +49 (0)25 72 / 9161-0
 📠 +49 (0)25 72 / 9161-102
 info@remeha.de

DE DIETRICH

www.dedietrich-otoplenie.ru
 129164, Россия, г. Москва
 Зубарев переулок, д. 15/1
 Бизнес-центр «Чайка Плаза»,
 офис 309
 ☎ +7 (495) 221-31-51
 info@dedietrich.ru

VAN MARCKE

www.vanmarcke.be
 Weggevoerdenlaan 5
 B- 8500 KORTRIJK
 ☎ +32 (0)56/23 75 11

NEUBERG S.A.

www.dedietrich-heating.com
 39 rue Jacques Stas
 L- 2010 LUXEMBOURG
 ☎ +352 (0)2 401 401

DE DIETRICH THERMIQUE Iberia S.L.U.

www.dedietrich-calefaccion.es
 C/Salvador Espriu, 11
 08908 L'HOSPITALET de LLOBREGAT
 ☎ +34 935 475 850
 info@dedietrich-calefaccion.es

DE DIETRICH SERVICE

www.dedietrich-heiztechnik.com
 ☎ Freecall 0800 / 201608

WALTER MEIER (Klima Schweiz) AG

www.waltermeier.com
 Bahnstrasse 24
 CH-8603 SCHWERZENBACH
 +41 (0) 44 806 44 24
 Serviceline +41 (0)8 00 846 846
 ☎ +41 (0) 44 806 44 25
 ch.klima@waltermeier.com

WALTER MEIER (Climat Suisse) SA

www.waltermeier.com
 Z.I. de la Veyre B, St-Légier
 CH-1800 VEVEY 1
 ☎ +41 (0) 21 943 02 22
 Serviceline +41 (0)8 00 846 846
 ☎ +41 (0) 21 943 02 33
 ch.climat@waltermeier.com

DUEDI S.r.l.

www.duediclima.it
 Distributore Ufficiale Esclusivo
 De Dietrich-Thermique Italia
 Via Passatore, 12 - 12010
 San Defendente di Cervasca
 CUNEO
 ☎ +39 0171 857170
 📠 +39 0171 687875
 info@duediclima.it

DE DIETRICH

www.dedietrich-heating.com
 Room 512, Tower A, Kelun Building
 12A Guanghua Rd, Chaoyang District
 C-100020 BEIJING
 ☎ +86 (0)106.581.4017
 +86 (0)106.581.4018
 +86 (0)106.581.7056
 ☎ +86 (0)106.581.4019
 contactBJ@dedietrich.com.cn

BDR Thermea (Czech republic) s.r.o

www.dedietrich.cz
 Jeseniova 2770/56
 130 00 Praha 3
 ☎ +420 271 001 627
 dedietrich@bdrthermea.cz

AD001-AM



© Droits d'auteur

Toutes les informations techniques contenues dans la présente notice ainsi que les dessins et schémas électriques sont notre propriété et ne peuvent être reproduits sans notre autorisation écrite préalable.

13/03/2018



300024417-001-09

De Dietrich DE DIETRICH THERMIQUE
57, rue de la Gare F- 67580 MERTZWILLER - BP 30