



**CHAFFOTEAUX  
& MAURY**

VUE ECLATEE  
CHAUFFAGE DOMESTIQUE

Modèle

**NIAGARA DELTA**

R8202567-08FR - Edition 08 - 19/04/2007

NIAGARA DELTA

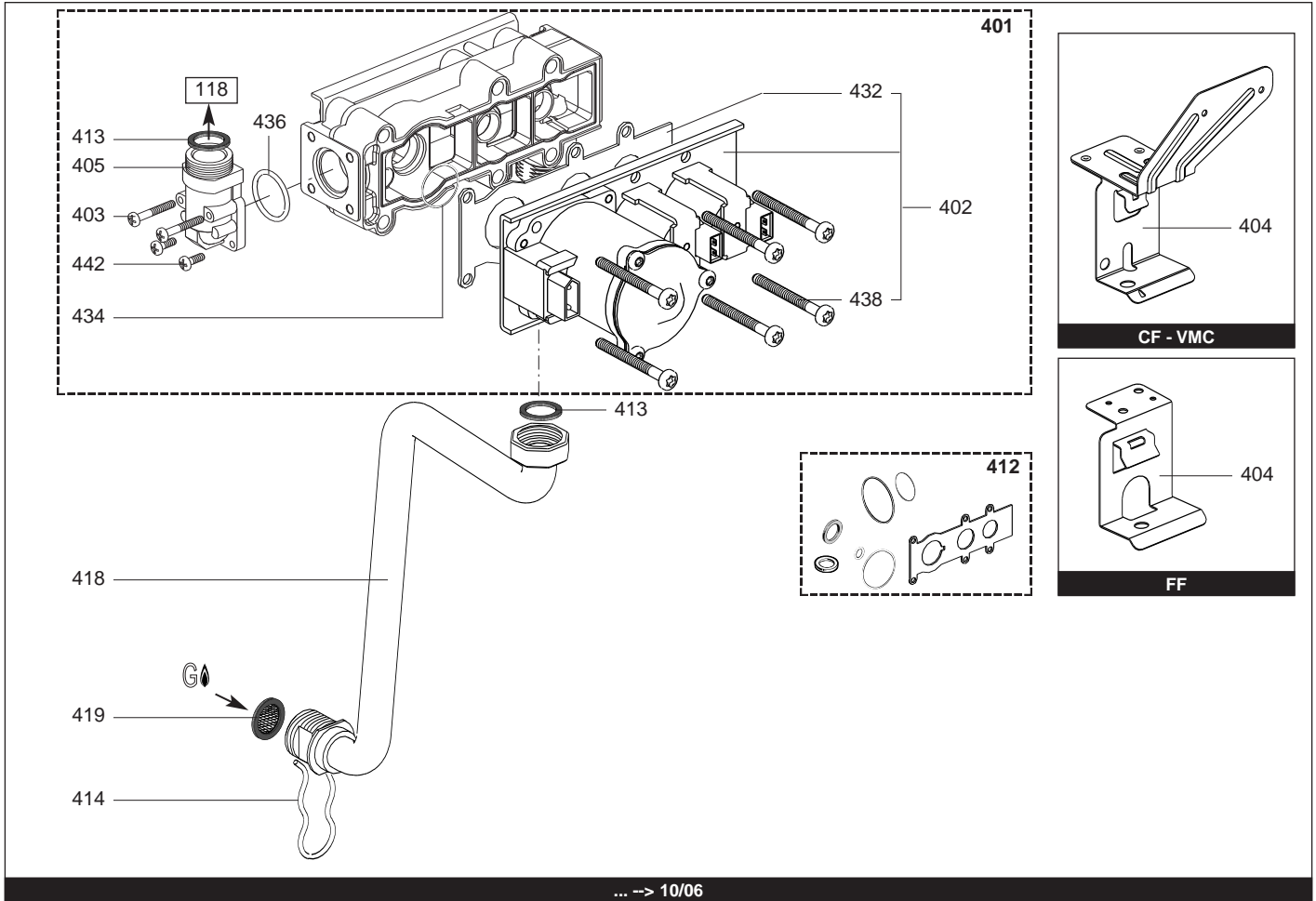
Chauffage Domestique

200 006 762 031	31	NIAGARA DELTA 24 CF NAT	07/01	...
200 006 762 021	31	NIAGARA DELTA 24 CF B/P	03/01	...
200 006 762 036	31	NIAGARA DELTA 24 VMC NAT	10/01	...
200 006 762 026	31	NIAGARA DELTA 24 VMC B/P	...	...
200 006 762 037	31	NIAGARA DELTA 24 FF NAT	08/01	...
200 006 762 027	31	NIAGARA DELTA 24 FF B/P	08/01	...
200 006 763 031	31	NIAGARA DELTA 28 CF NAT	07/01	...
200 006 763 021	31	NIAGARA DELTA 28 CF B/P	...	...
200 006 763 037	31	NIAGARA DELTA 28 FF NAT	01/01	...
200 006 763 027	31	NIAGARA DELTA 28 FF B/P	08/01	...
200 006 764 037	31	NIAGARA DELTA 30 FF NAT	10/01	...
200 006 764 027	31	NIAGARA DELTA 30 FF B/P	03/02	...

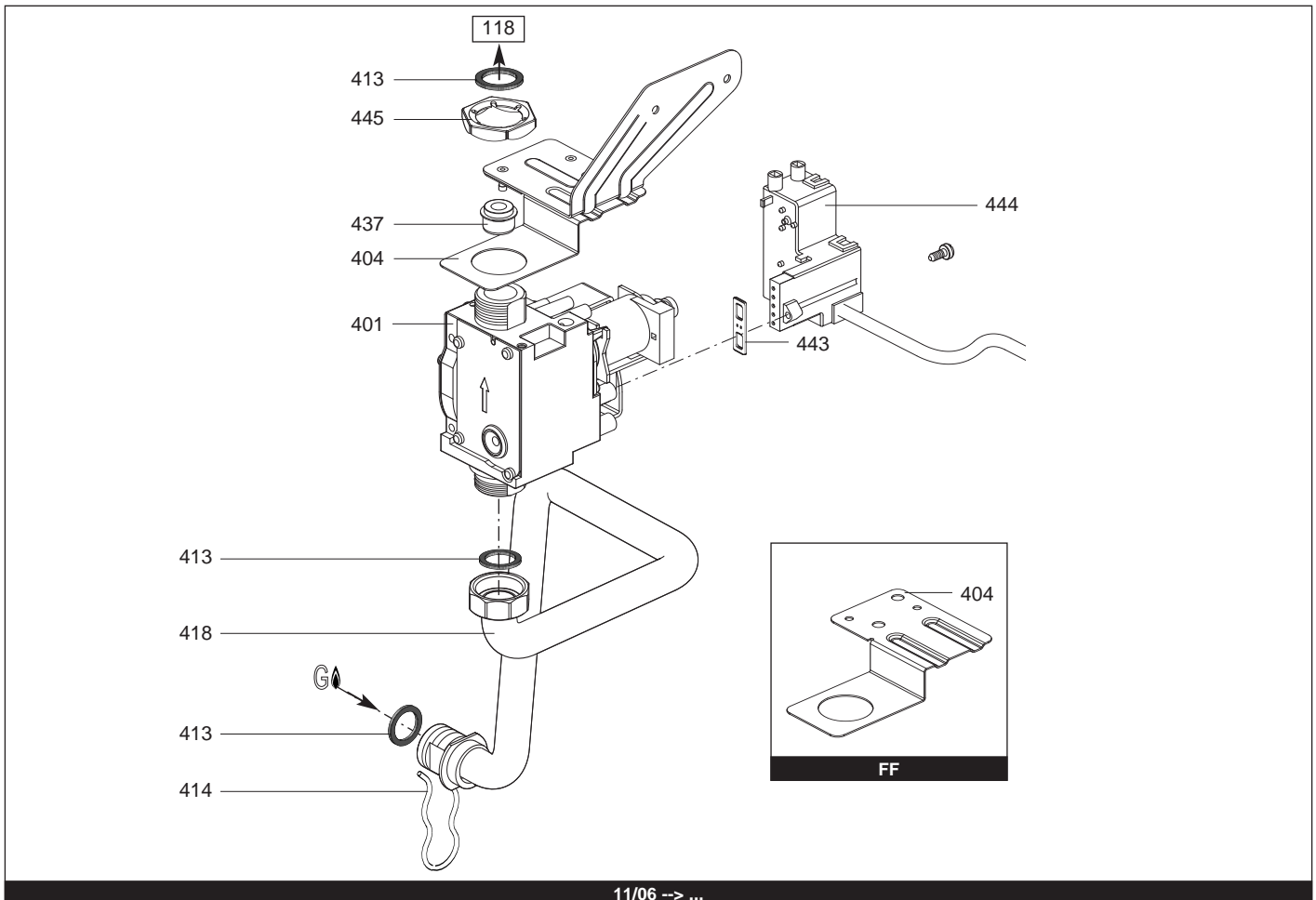
Code	Ind.	Modèle	Date Début	Date Fin
------	------	--------	------------	----------



Rep.	Désignation	Référence	Type	24			28			30			Date	
				NIAGARA DELTA			NIAGARA DELTA			NIAGARA DELTA			de	à
				CF	VMC	FF	CF	FF	FF	CF	FF	FF		
<b>0100</b>	<b>BRULEUR</b>													
0101	SECURITE THERMIQUE 100Â°C	61010572		•	•	•	•	•	•					
0103	CLIP	61010050		•	•	•	•	•	•					
0104	THERMISTANCE	61012958		•	•	•	•	•	•				04/04	
	THERMISTANCE KIT	61317663		•	•	•	•	•	•			05/04		
0105	GOUTTIERE D'ONDE	61303352		•	•	•	•	•	•					
0106	JOINT TORIQUE D: 17-4	60024164-51		•	•	•	•	•	•					
0107	BLOC DE BECS AVEC ELECTRODES	61306599		•	•	•	•	•	•					
	BLOC DE BECS AVEC ELECTRODES	61306958							•					
0110	ELECTRODE D'ALLUMAGE	61305840		•	•	•	•	•	•					
0111	ELECTRODE D'IONISATION	61303302		•	•	•	•	•	•					
0113	ECHANGEUR CORPS DE CHAUFFE	61306547		•	•	•	•	•	•					
0114	CHAMBRE COMBUS. 24-28KW CF-VMC	61306550		•	•	•	•	•	•					
	CHAMBRE COMBUS. 24-28KW FF	61306551				•			•					
	CHAMBRE COMBUS. 30KW FF	61306959							•					
0115	VIS A TOLE CBLXS D: 4.2-9.5	61010125		•	•	•	•	•	•					
0116	GARNITURE CERAPLAQUE (POCH.)	61307039		•	•	•	•	•	•					
0117	NOURRICE 18 INJ:0.72 - DIA:7.0	61305247	B/P						•					
	NOURRICE 18 INJ:0.68	61305248	B/P			•								
	NOURRICE 18 INJ:0.68	61305433	B/P	•	•									
	NOURRICE 18 INJ:0.74 - DIA:9.0	61306960	B/P						•					
	NOURRICE 18 INJ:0.72	61310975	B/P					•						
	NOURRICE 18 INJ:1.23	61303601	NAT						•					
	NOURRICE 18 INJ:1.18	61305214	NAT	•	•									
	NOURRICE 18 INJ:1.23	61305249	NAT			•								
	NOURRICE 18 INJ:1.23 - DIA:9.0	61306949	NAT						•					
	NOURRICE 18 INJ:1.18 - DIA:8.0	61306987	NAT						•					
0118	TUBE GAZ	61303140		•	•	•	•	•	•					
0119	JOINT (/NOURRICE)	61010071		•	•	•	•	•	•					
0120	JOINT PLAT D: 24-18.2-1.5	60022835-01		•	•	•	•	•	•					
0121	SECURITE THERMIQUE 54Â°C	61010358				•								
	THERMOSTAT DE SECURITE 70Â°C	61012479		•				•						
0122	VIROLE D: 140->125	61303145		•	•									
0123	SUPPORT	61303351		•	•			•						
0124	ENTRETOISE	61308439				•								
0125	PATTE SUPPORT	61308440				•								
0126	VIS A TOLE D: 3.5-9.5	61015329				•								
0127	VIS A TOLE CBLXS D: 3.5-6.5	61010126				•								
0128	VIS CX M 5-12	61011224		•	•	•	•	•	•					
0129	VIS A TOLE CBLXS D: 4.2-25	61010128		•	•	•	•	•	•					
<b>0200</b>	<b>EXTRACTION</b>													
0201	VIS CLX M 5-20	61017600				•		•	•					
0202	RACCORD EXTRACTION	61304209				•		•	•				10/04	
	RACCORD EXTRACTION	61313154				•		•	•			11/04		
0203	DIAPHRAGMES KIT	60000736				•		•	•				10/04	
	DIAPHRAGMES KIT	60000737				•		•	•			11/04		
	DIAPHRAGMES / AIR KIT	60000738				•		•	•			11/04		
0205	JOINT DE FORME	61303825				•		•	•					
0206	EXTRACTEUR	61020925				•		•	•					
0212	JOINT DE FORME	61300262				•		•	•					
0213	BOUCHON (Pochette)	61306698				•		•	•					
0214	TUBE SILICONE D: 9x3 L: 1.30M	60081265				•		•	•					
0216	PRESSOSTAT AIR 24-28KW	61307664				•		•						
	PRESSOSTAT AIR 30KW	61307665							•					
0227	VIS A TOLE CBLXS D:4.2-12.5	61010847				•		•	•					
0228	VIS A TOLE CBLXS D: 6.3-19	61010127				•		•	•					
0230	JOINT DE FORME (/DOUBLE COUDE)	61300258				•		•	•					
<b>0300</b>	<b>CAISSON ETANCHE</b>													
0303	PANNEAU COTE CAISSON	61306624				•		•	•					
0305	PANNEAU ARRIERE	61304377				•		•	•					
0309	PANNEAU COTE CAISSON	61306623				•		•	•					
0311	PANNEAU AVANT	61304376				•		•	•					
0314	PASSE TUBE D: 18	61303149				•		•	•					
0315	PASSE FIL	60039017				•		•	•					
0316	PASSE FIL DOUBLE	60042707				•		•	•					
0317	PASSE TUBE	61303148				•		•	•					

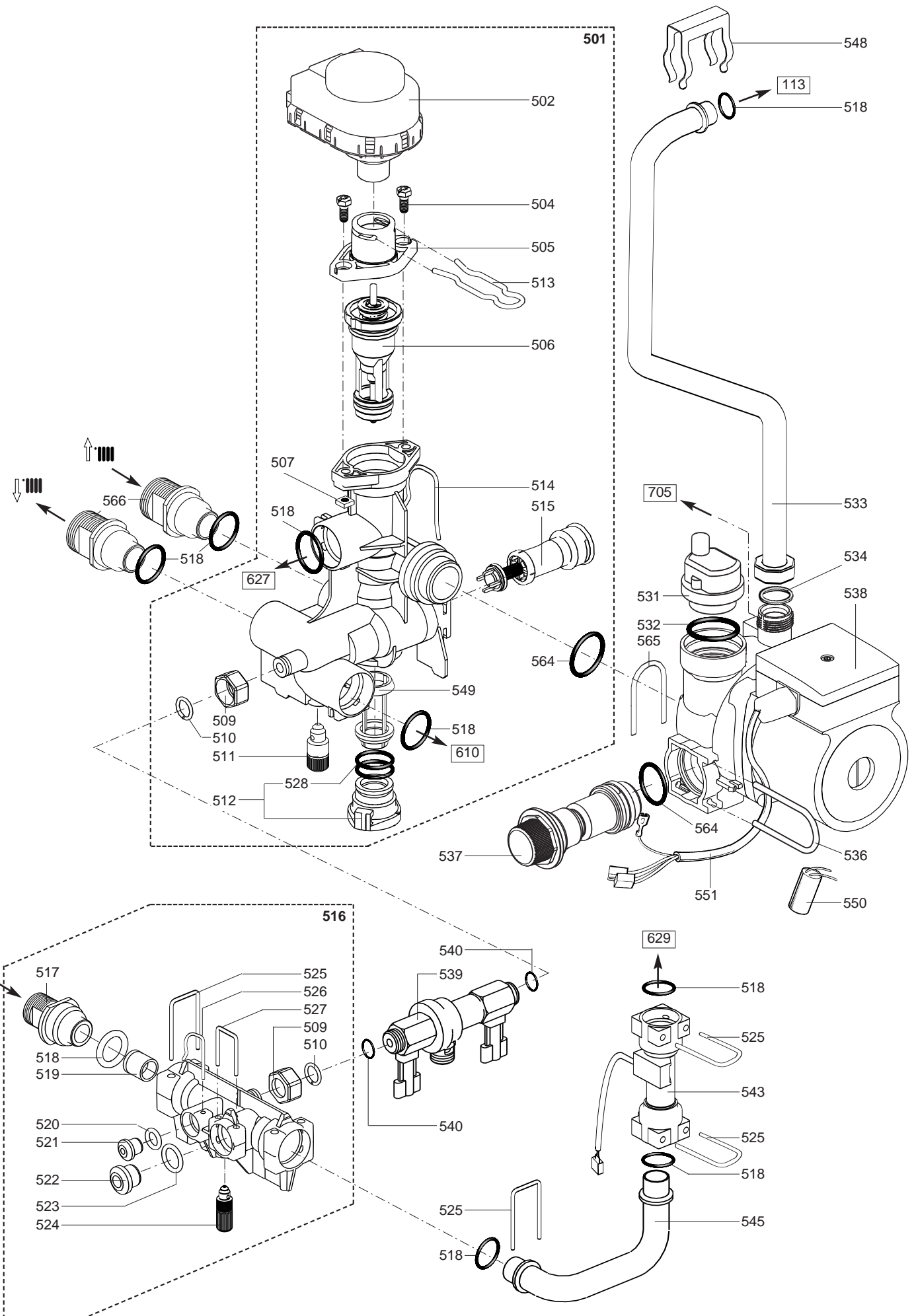


... --> 10/06

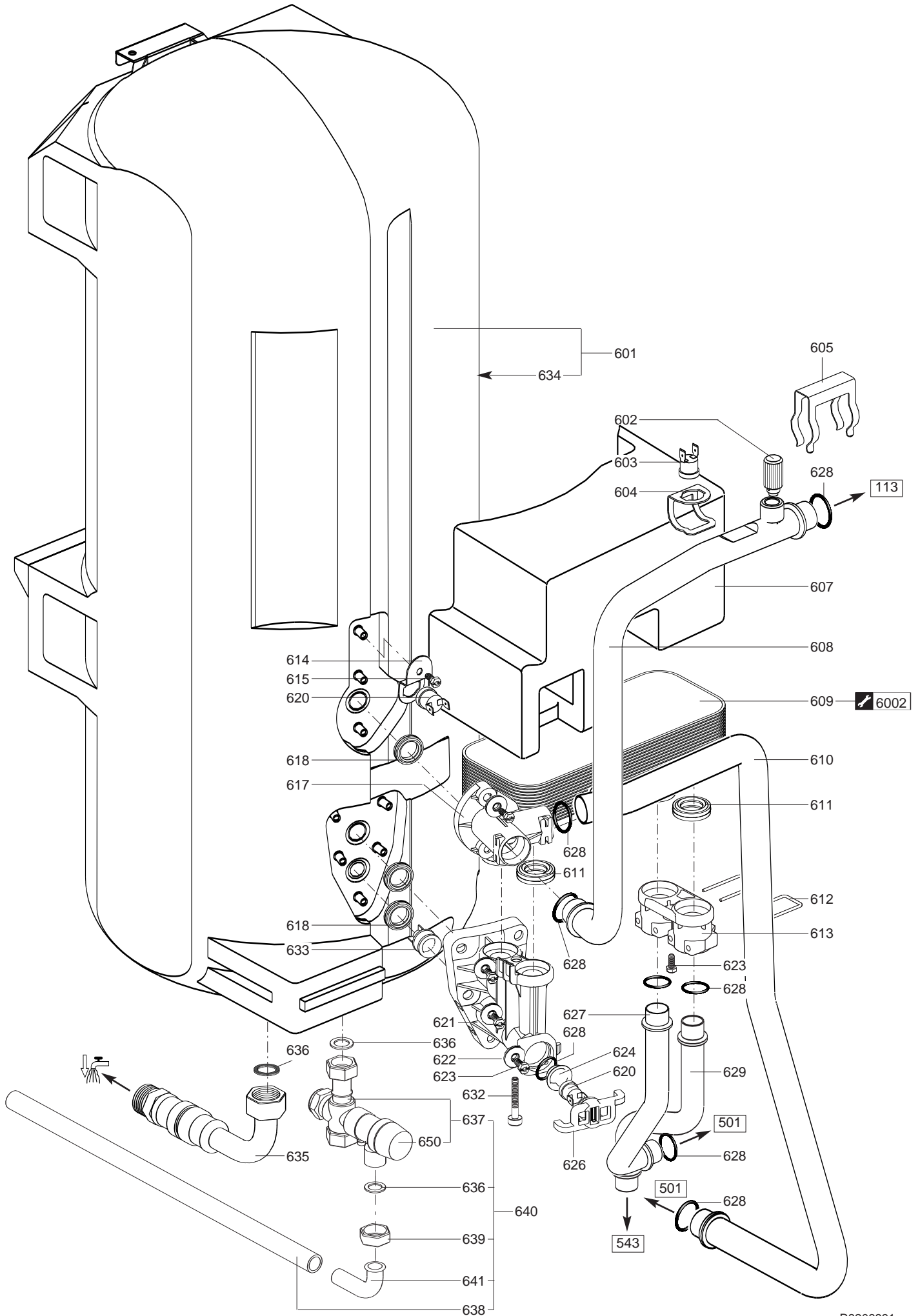


11/06 --> ...

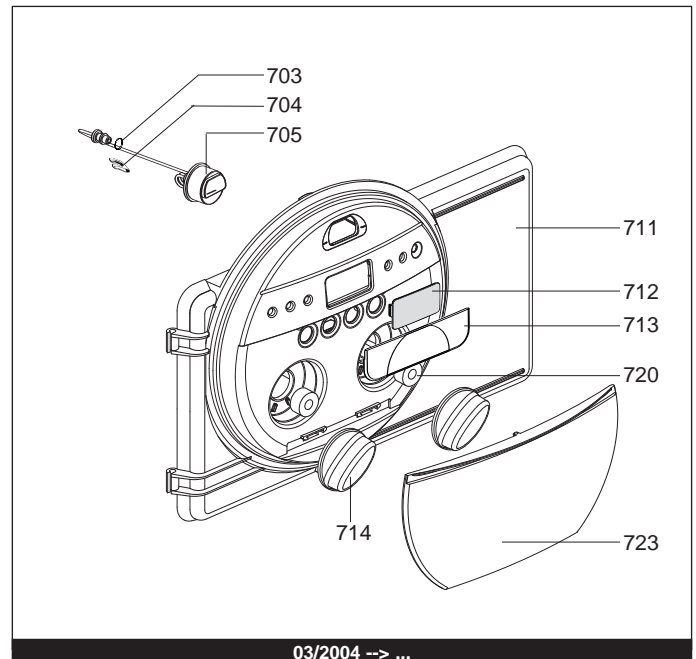
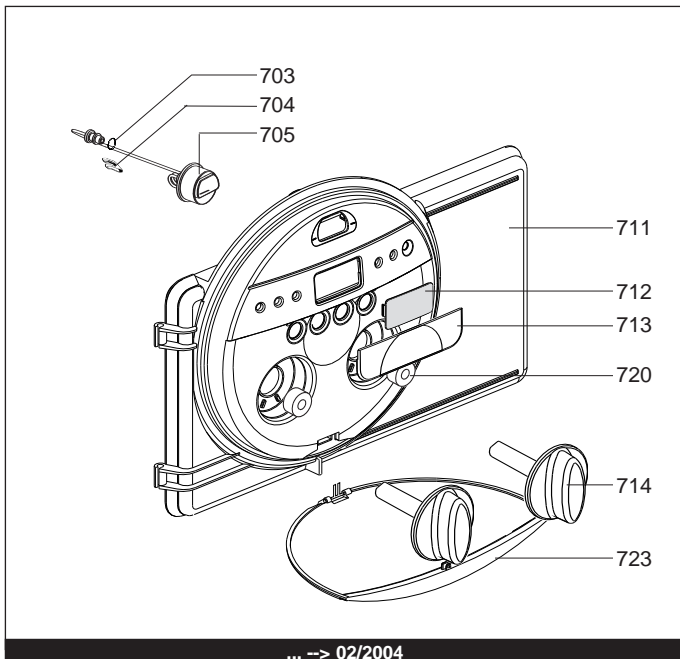
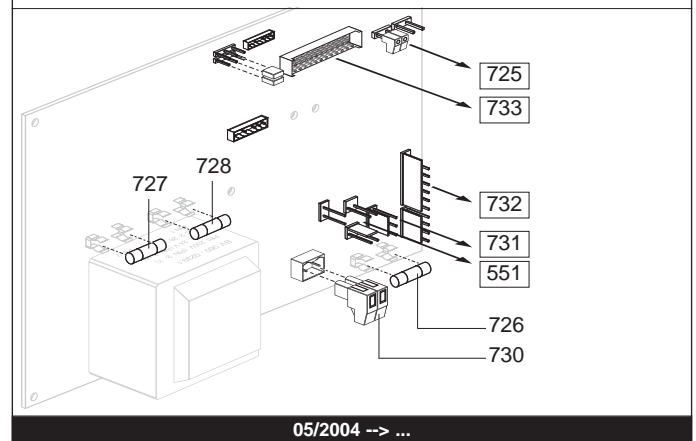
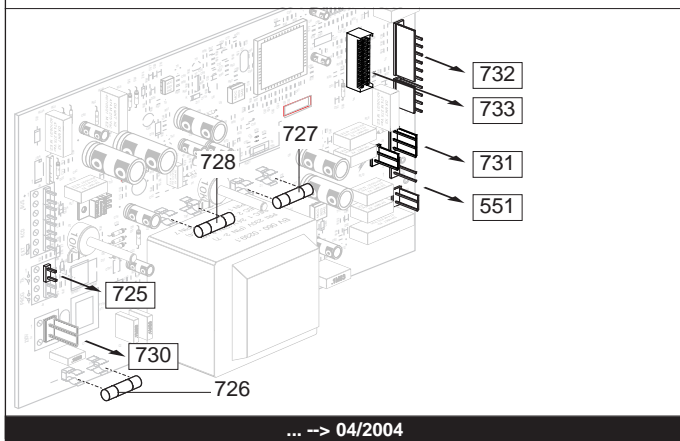
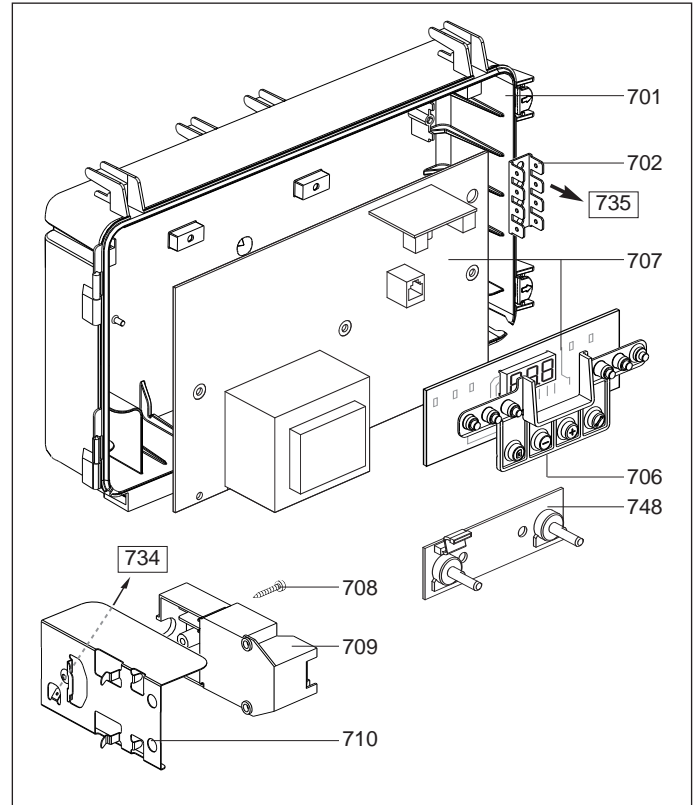
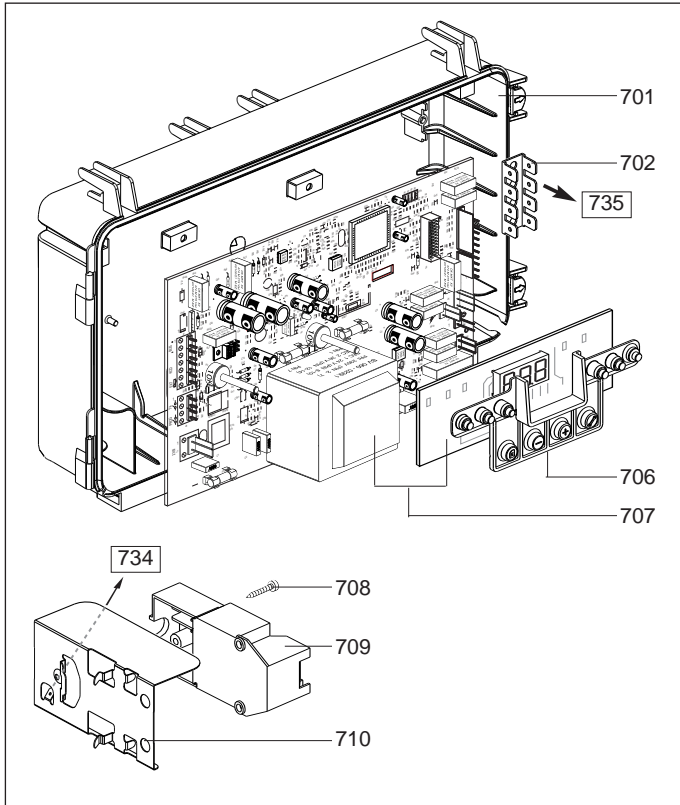
Rep.	Désignation	Référence	Type	24			28			30			Date	
				NIAGARA DELTA			NIAGARA DELTA			NIAGARA DELTA			de	à
				CF	VMC	FF	CF	FF	FF	CF	FF	FF		
<b>0400</b>	<b>ARMATURE GAZ</b>													
0401	VANNE GAZ STD	61314591		•	•	•	•	•	•				11/06	
	VANNE GAZ B/P	61305254	B/P	•	•	•	•	•	•					10/06
	VANNE GAZ NAT	61303305	NAT	•	•	•	•	•	•					10/06
0402	ELECTROVANNES B/P (Pochette)	60081860	B/P	•	•	•	•	•	•					
	ELECTROVANNES NAT (Pochette)	60081859	NAT	•	•	•	•	•	•					
0403	VIS CLXS M 4-30	61015154		•	•	•	•	•	•					
0404	PATTE SUPPORT	60000559				•		•					11/06	
	PATTE SUPPORT FF	61303161				•		•	•					10/06
	PATTE SUPPORT CF	61305431		•	•		•							10/06
	PATTE SUPPORT CF	61312084		•	•		•							11/06
0405	RACCORD	61012649		•	•	•	•	•	•					
0412	JOINTS ARMATURE GAZ (Pochette)	60081837		•	•	•	•	•	•					
0413	JOINT PLAT D: 24-18.2-1.5	60022835-01		•	•	•	•	•	•					
0414	EPINGLE	61305179		•	•	•	•	•	•					
0418	TUBE GAZ	60000552		•	•	•	•	•	•				11/06	
	TUBE GAZ	61303306		•	•	•	•	•	•					10/06
0419	FILTRE GAZ	60037309		•	•	•	•	•	•					
0432	JOINT DE FORME (/Electrovanne)	61013018		•	•	•	•	•	•					
0434	JOINT TORIQUE D: 14.1-1.6	60021061-41		•	•	•	•	•	•					
0436	JOINT TORIQUE D: 22-2.6	60021061-40		•	•	•	•	•	•					
0437	DIAPHRAGME GAZ D: 6.7	61312594		•	•			•					11/06	
	DIAPHRAGME D: 5.7	60000499	NAT				•						11/06	
	DIAPHRAGME GAZ D: 6.7	61312594	NAT			•							11/06	
0438	VIS CLXS M 5-45	61014414		•	•	•	•	•	•					
0442	VIS CLXS M 4-12	61015153		•	•	•	•	•	•					
0443	JOINT DE FORME	574279		•	•	•	•	•	•				11/06	
0444	ALLUMEUR	61311269		•	•	•	•	•	•				11/06	
0445	CONTRE ECROU 3/4"	60031140		•	•	•	•	•	•				11/06	



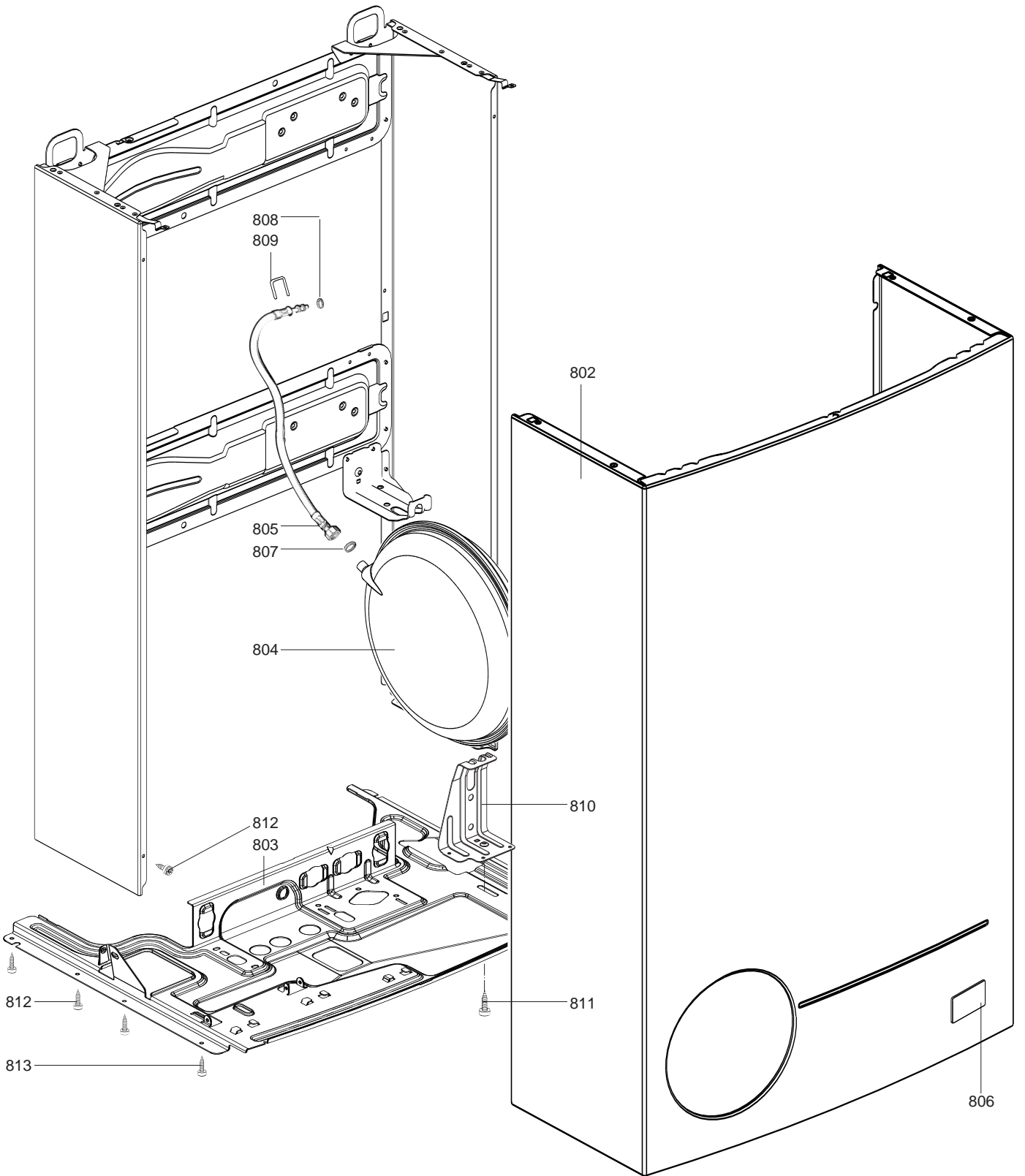
Rep.	Désignation	Référence	Type	24			28			30			Date	
				NIAGARA DELTA			NIAGARA DELTA			NIAGARA DELTA			de	à
				CF	VMC	FF	CF	FF	FF	CF	FF	FF		
0500	<b>BLOC HYDRAULIQUE</b>													
0501	BLOC CHAUFFAGE EQUIPE	61306595		●	●	●	●	●	●					
0502	MOTEUR DE VANNE 3 VOIES	61302483		●	●	●	●	●						
0504	VIS HX M 5-12	61010131		●	●	●	●	●						
0505	INTERFACE	61304003		●	●	●	●	●						
0506	CLAPET VANNE 3 VOIES	61303330		●	●	●	●	●						
0507	ECROU M 5	61016604		●	●	●	●	●						
0509	ECROU 3/8" EP: 11	60020746-20		●	●	●	●	●						
0510	JONC	61302621		●	●	●	●	●						
0511	PURGEUR EQUIPE (Pochette)	60081028		●	●	●	●	●						
0512	BOUCHON EQUIPE	61305112		●	●	●	●	●						
0513	EPINGLE	61304002		●	●	●	●	●						
0514	EPINGLE	61302332		●	●	●	●	●						
0515	BY-PASS	61305111		●	●	●	●	●						
0516	BLOC SANITAIRE EQUIPE	61305114		●	●	●	●	●						
0517	RACCORD	61302753		●	●	●	●	●						
0518	JOINT TORIQUE D: 17-4	60024164-51		●	●	●	●	●						
0519	LIMIT. DEBIT 12L	61305106		●	●	●	●	●						
0520	JOINT TORIQUE D: 8.9-2.7	60021061-14		●	●	●	●	●						
0521	BOUCHON	61303674		●	●	●	●	●						
0522	BOUCHON	61303675		●	●	●	●	●						
0523	JOINT TORIQUE D: 13.6-2.7	60021061-18		●	●	●	●	●						
0524	PURGEUR EQUIPE (Pochette)	60081904		●	●	●	●	●						
0525	EPINGLE	61016206-02		●	●	●	●	●						
0526	CLIP	61010005		●	●	●	●	●						
0527	EPINGLE	61303234		●	●	●	●	●						
0528	JOINT TORIQUE D: 22-2	60022113-03		●	●	●	●	●						
0531	TETE DE DEGAZEUR (Ensemble)	61304608		●	●	●	●	●						
0532	JOINT DE DEGAZEUR	61304618		●	●	●	●	●						
0533	TUBE DE REFOULEMENT DE POMPE	61303219		●	●	●	●	●						
0534	JOINT TORIQUE D: 16-1.9	61009833-37		●	●	●	●	●						
0536	CLIP	61302720		●	●	●	●	●						
0537	SOUPAPE DE SECURITE	61305113		●	●	●	●	●						
0538	POMPE + DEGAZEUR 15/50	61301964		●	●	●	●	●						
	POMPE + DEGAZEUR 15/60	61303461		●	●	●	●	●						
0539	DISCONNECTEUR	61303319		●	●	●	●	●						
0540	JOINT PLAT D: 15-8.5-1.5	60030867		●	●	●	●	●						
0543	DEBISTAT	61304982		●	●	●	●	●				01/02		
	DEBISTAT KIT	61308790		●	●	●	●	●					12/01	
0545	TUBE EAU FROIDE SANITAIRE	61303215		●	●	●	●	●				01/02		
	TUBE EAU FROIDE SANITAIRE	61306474		●	●	●	●	●					12/01	
0548	CLIP	61010609		●	●	●	●	●						
0549	FILTRE CHAUFFAGE	61016502		●	●	●	●	●						
	FILTRE-BUTEE	61312851		●	●	●	●	●						
0550	CONDENSATEUR	61000652-10		●	●	●	●	●						
0551	CABLAGE DE POMPE (2 VITESSES)	61306995		●	●	●	●	●						
0564	JOINT TORIQUE D: 24.6-3.6	61009834-30		●	●	●	●	●						
0565	CLIP	60030898-03		●	●	●	●	●						
0566	RACCORD	61303920		●	●	●	●	●						



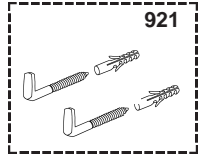
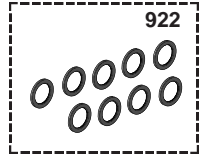
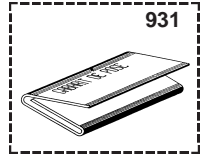
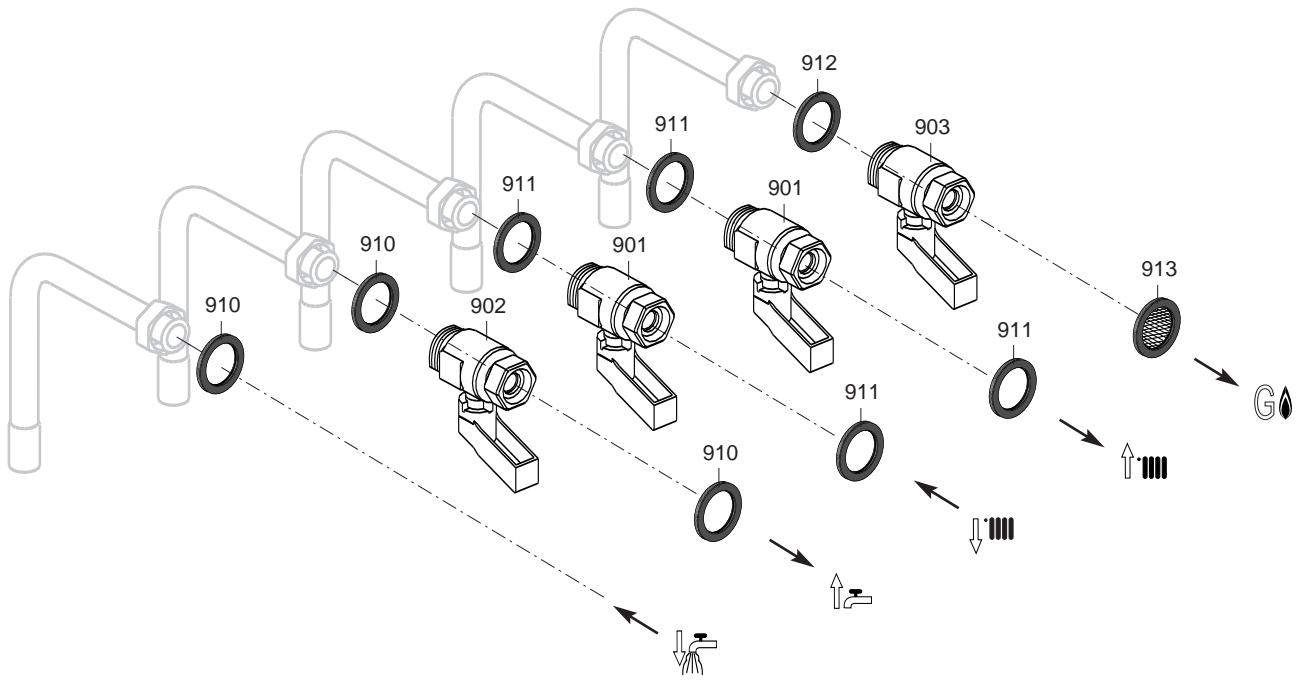
Rep.	Désignation	Référence	Type	24			28			30			Date	
				NIAGARA DELTA			NIAGARA DELTA			NIAGARA DELTA			de	à
				CF	VMC	FF	CF	FF	FF	CF	FF	FF		
<b>0600</b>	<b>BALLON</b>													
0601	BALLON 60L ENS	61306628		●	●	●	●	●	●					
	JOINT BRIDE	61317346		●	●	●	●	●						
0602	PURGEUR EQUIPE (Pochette)	60081028		●	●	●	●	●						
0603	THERMISTANCE	61012958		●	●	●	●	●					04/04	
	THERMISTANCE KIT	61317663		●	●	●	●	●				05/04		
0604	CLIP	61010050		●	●	●	●	●						
0605	CLIP	61010609		●	●	●	●	●						
0607	ISOLANT ECHANGEUR SANITAIRE	61303156		●	●	●	●	●						
0608	TUBE DEPART CHAUFFAGE	61303218		●	●	●	●	●						
0609	ECHANGEUR SANITAIRE 14 PLAQUES	61302409		●	●	●	●	●						
0610	TUBE DEPART CHAUFFAGE	61303217		●	●	●	●	●						
0611	JOINT AUTO ETANCHE	61002249		●	●	●	●	●						
0612	EPINGLE	61016206-02		●	●	●	●	●						
0613	INTERFACE ECHANGEUR	61302492		●	●	●	●	●						
0614	SUPPORT	61303369		●	●	●	●	●						
0615	VIS HSX M 5-8	61302631		●	●	●	●	●						
0617	INTERFACE SUPERIEURE EQUIPEE	61302533		●	●	●	●	●						
0618	JOINT AUTO ETANCHE	61302622		●	●	●	●	●						
0620	THERMISTANCE	61012958		●	●	●	●	●					04/04	
	THERMISTANCE	61314258		●	●	●	●	●				05/04		
0621	INTERFACE INFERIEURE EQUIPEE	61306596		●	●	●	●	●						
0622	RONDELLE	61304158		●	●	●	●	●						
0623	VIS HX M 5-12	61010131		●	●	●	●	●						
0624	COUPELLE	61303238		●	●	●	●	●						
0626	CLIP	61303237		●	●	●	●	●						
0627	TUBE DEPART	61303216		●	●	●	●	●						
0628	JOINT TORIQUE D: 17-4	60024164-51		●	●	●	●	●						
0629	TUBE EAU FROIDE SANITAIRE	61304609		●	●	●	●	●				01/02		
	TUBE EAU FROIDE SANITAIRE	61306476		●	●	●	●	●					12/01	
0632	VIS HSX M 5-80	61303236		●	●	●	●	●						
0633	CLAPET ANTI-RETOUR	61305620		●	●	●	●	●						
0634	ISOLANT BALLON ENS	61306630		●	●	●	●	●						
0635	TUBE EAU CHAUDE	61305099		●	●	●	●	●						
0636	JOINT PLAT D: 18.4-12.2-1.5	60061855-14		●	●	●	●	●						
0637	SOUPAPE DE SECURITE 7 BARS	61304749		●	●	●	●	●						
0638	TUBE PVC D: 13x17 L: 1M	60081266-02		●	●	●	●	●						
0639	ECROU 1/2" EP: 12	60020747-28		●	●	●	●	●						
0640	SOUPAPE DE SECURITE (Pochette)	61305178		●	●	●	●	●						
0641	DOUILLE DE RACCORDEMENT	61010430		●	●	●	●	●						
0650	SOUPAPE 7 BARS	60000437		●	●	●	●	●						



Rep.	Désignation	Référence	Type	24			28			30			Date	
				NIAGARA DELTA			NIAGARA DELTA			NIAGARA DELTA			de	à
				CF	VMC	FF	CF	FF	FF	CF	FF	FF		
0700	<b>BOITIER ELECTRIQUE</b>													
0701	FOND DE BOITIER	61303242		●	●	●	●	●	●					
0702	BARRETTE CONNEXION	61002725		●	●	●	●	●	●					
0703	JOINT TORIQUE D: 5.7-1.9	61009834-10		●	●	●	●	●	●					
0704	CLIP	61002406		●	●	●	●	●	●					
0705	MANOMETRE	61305005		●	●	●	●	●	●					
0706	TRANSMETTEUR DE LEDS	61303464		●	●	●	●	●	●					
0707	CIRCUITS IMPRIMES	60000390		●	●	●	●	●	●			05/04	10/06	
	CIRCUITS IMPRIMES	60000484		●	●	●	●	●	●			11/06		
	CIRCUITS IMPRIMES	61307041		●	●	●	●	●	●				04/04	
0708	VIS A TOLE D: 3.5-9.5	61015329		●	●	●	●	●	●					
0709	ALLUMEUR	61002105-20		●	●	●	●	●	●				10/06	
0710	PATTE SUPPORT	61304977		●	●	●	●	●	●					
0711	COUVERCLE BOITIER ELECTRIQUE	61309689		●	●	●	●	●	●				02/04	
	COUVERCLE BOITIER ELECTRIQUE	61316292		●	●	●	●	●	●			03/04		
0712	VITRE	61303830		●	●	●	●	●	●					
0713	CACHE BOUTONS	61304422		●	●	●	●	●	●				02/04	
	CACHE BOUTONS	61314686		●	●	●	●	●	●			03/04		
0714	BOUTON BLANC	61305543		●	●	●	●	●	●				02/04	
	BOUTON BLANC	61313799		●	●	●	●	●	●			05/04		
	BOUTON BLANC	61315612		●	●	●	●	●	●			03/04	04/04	
0720	CENTREUR	61010241		●	●	●	●	●	●					
0723	PORTE EQUIPEE	61306633		●	●	●	●	●	●				02/04	
	PORTE EQUIPEE	61316280		●	●	●	●	●	●			03/04		
0725	BOITIER RACCORDEMENT T.A.	61306705		●	●	●	●	●	●					
0726	FUSIBLE 250V 2A TEMPORISE	61003456		●	●	●	●	●	●					
0727	FUSIBLE 250V 1.25A TEMPORISE	61003635		●	●	●	●	●	●					
0728	FUSIBLE 250V 0.315A TEMPORISE	61307845		●	●	●	●	●	●					
0730	CABLAGE ALIMENTATION	61306703		●	●	●	●	●	●				04/04	
	CABLAGE ALIMENTATION	61311903		●	●	●	●	●	●			05/04		
0731	CABLAGE V3V-ALLUMEUR	61305217		●	●	●	●	●	●				10/06	
	CABLAGE V3V	61311871		●	●	●	●	●	●			11/06		
0732	CABLAGE EXTRACTEUR-V3V	60000563			●	●	●	●	●			11/06		
	CONNECTEUR 10 BROCHES + SHUNTS	61303358		●	●	●	●	●	●				04/04	
	CABLAGE EXTRACTEUR-V3V-ALLUM.	61304954			●	●	●	●	●				04/04	
	CABLAGE EXTRACTEUR-V3V-ALLUM.	61310977			●	●	●	●	●			05/04	10/06	
0733	FAISCEAU DE CABLES	60000553			●	●	●	●	●			11/06		
	FAISCEAU DE CABLES	60000564		●	●	●	●	●	●			11/06		
	FAISCEAU DE CABLES	60000565			●	●	●	●	●			11/06		
	FAISCEAU DE CABLES	61303355		●	●	●	●	●	●				04/04	
	FAISCEAU DE CABLES	61303731			●	●	●	●	●				04/04	
	FAISCEAU DE CABLES	61306312			●	●	●	●	●				04/04	
	FAISCEAU DE CABLES	61314264		●	●	●	●	●	●			05/04	10/06	
	FAISCEAU DE CABLES	61314268			●	●	●	●	●			05/04	10/06	
	FAISCEAU DE CABLES	61314269			●	●	●	●	●			05/04	10/06	
0734	CABLAGE DE MASSE	61305498		●	●	●	●	●	●				10/06	
0735	CABLAGE DE MASSE	61303360		●	●	●	●	●	●					
0748	CIRCUIT IMPRIME REGLAGES	61313103		●	●	●	●	●	●			05/04		

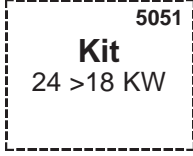
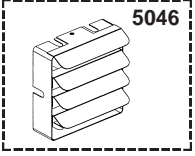
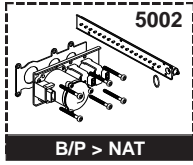
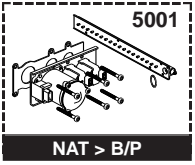




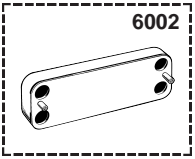




5000



6000



Rep.	Désignation	Référence	Type	24			28			30			Date	
				NIAGARA DELTA			NIAGARA DELTA			NIAGARA DELTA			de	à
				CF	VMC	FF	CF	FF	FF	CF	FF	FF		
<b>5000</b>	<b>OPTIONS</b>													
5001	EQT TRANSF NAT > BUT/PROP	60000658		•	•								11/06	
	EQT TRANSF NAT > BUT/PROP	60000660				•							11/06	
	EQT TRANSF NAT > BUT/PROP	60000662					•						11/06	
	EQT TRANSF NAT > BUT/PROP	60000664							•				11/06	
	EQT TRANSF NAT > BUT/PROP	61306185		•	•									10/06
	EQT TRANSF NAT > BUT/PROP	61306186				•								10/06
	EQT TRANSF NAT > BUT/PROP	61306187						•						10/06
	EQT TRANSF NAT > BUT/PROP	61306961								•				10/06
	EQT TRANSF NAT > BUT/PROP	61311088						•						10/06
5002	EQT TRANSF BUT/PROP > NAT	60000659		•	•								11/06	
	EQT TRANSF BUT/PROP > NAT	60000661				•							11/06	
	EQT TRANSF BUT/PROP > NAT	60000663					•						11/06	
	EQT TRANSF BUT/PROP > NAT	60000665								•			11/06	
	EQT TRANSF BUT/PROP > NAT	61306762		•	•									10/06
	EQT TRANSF BUT/PROP > NAT	61306763				•								10/06
	EQT TRANSF BUT/PROP > NAT	61306764							•					10/06
	EQT TRANSF BUT/PROP > NAT	61306978								•				10/06
	EQT TRANSF BUT/PROP > NAT	61311054						•						10/06
5046	KIT DEFLECTEUR 30° / TERMINAL	61014810				•		•	•	•				
5051	KIT N.DELTA 24>18 CF B/P	61309579	B/P	•										
	KIT N.DELTA 24>18 VMC B/P	61309581	B/P		•									
	KIT N.DELTA 24>18 CF NAT	61309577	NAT	•										
<b>6000</b>	<b>MAINTENANCE</b>													
6002	INTERFACE DETARTRAGE ECH. PLA.	61011075		•	•	•	•	•	•	•				

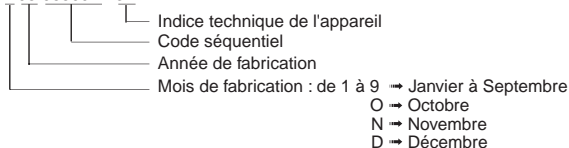
## LISTE DES ABRÉVIATIONS

<b>EC</b> .....	: Eau chaude.
<b>EF</b> .....	: Eau froide.
<b>C</b> .....	: Résistance Céramique (Chauffe normale).
<b>Ca</b> .....	: Résistance Céramique (Chauffe accélérée).
<b>TP</b> .....	: Résistance ThermoPlongeur.
<b>1F</b> .....	: Avec Robinetterie.
<b>2F</b> .....	: Sans Robinetterie.
<b>3F</b> .....	: Avec Robinetterie et une sortie supplémentaire.
<b>AMI</b> .....	: Avec Mélangeur Intégré.
<b>SMI</b> .....	: Sans Mélangeur Intégré.
<b>TYPE</b> .....	: Indique la nature de l'appareil.
<b>PN</b> .....	: Ces références concernent uniquement un appareil à Pression Normale.
<b>BP</b> .....	: Ces références concernent uniquement un appareil à Basse Pression.
<b>PV</b> .....	: Ces références concernent uniquement un appareil à Puissance Variable.
<b>PF</b> .....	: Ces références concernent uniquement un appareil à Puissance Fixe.

## PLAQUE SIGNALÉTIQUE

### NUMÉRO DE SÉRIE

Ex: 1 95 065004 - 31



Les renseignements portés sur les tarifs et documentations commerciales ou techniques, les schémas et côtes d'encombrements sont donnés à titre indicatif et valables à un instant donné. Le CONSTRUCTEUR se réserve le droit d'apporter toutes modifications de présentation, de forme, de dimension, de conception ou matière à ses produits.