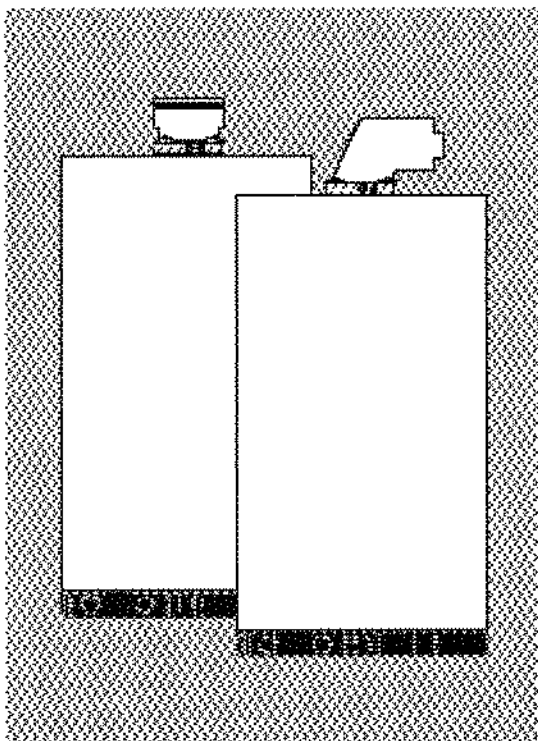


Nectra Top



Nectra Top 3.23 FF

CHAUDIERE MURALE GAZ DEUX SERVICES

Chauffage + eau chaude sanitaire
accumulée

Modèle étanche à flux forcé

Notice d'installation et d'emploi



**CHAFFOTEAUX
& MAURY**

Dénomination de la chaudière :

Nectra Top 3.23 FF

Cette notice d'installation et d'emploi est destinée aux appareils installés en France



Sommaire

	Page
1- Description générale	4
2- Caractéristiques dimensionnelles.....	6
3- Caractéristiques hydrauliques	7
4- Conditions d'installation.....	8
5- Pose de la barrette robinetterie	11
6- Pose de la chaudière.....	12
7- Raccordements électriques.....	13
8- Mise en service	15
9- Montage de l'habillage	20
10- Commandes	21
11- Conduite	22
12- Entretien.....	24
13- Sécurité d'évacuation des produits de combustion	24
14- La garantie	24
15- Conseils pratiques.....	25
16- Changement de gaz.....	25
17- Caractéristiques techniques	26
18- Incidents de fonctionnement	en dernière page



1 - Description

La chaudière est livrée en 3 colis :

- l'un constitué du kit de préfabrication,
- l'autre, de la chaudière,
- le troisième, au choix, du kit de traversée de mur concentrique horizontale, de sortie verticale concentrique ou de sortie verticale bi-flux.

Sous son habillage monobloc, la chaudière comprend :

1. - Châssis en tôle d'acier avec le vase d'expansion en partie arrière.
2. - Caisson étanche.
3. - Hotte d'extraction avec extracteur monovitesse.
4. - Echangeur principal en cuivre
5. - Chambre de combustion
6. - Brûleur multigaz en acier inoxydable comportant :
 - une nourrice démontable équipée des injecteurs
 - deux électrodes d'allumage
 - une électrode de détection de flamme
7. - Partie gaz comprenant :
 - une électrovanne de régulation
 - deux électrovannes de sécurité
 - une prise de pression
- 8 - Dégazeur automatique
9. - Bouchon de dégazeur
10. - Débistat chauffage
11. - Circulateur 2 vitesses
12. - Boîtier électronique

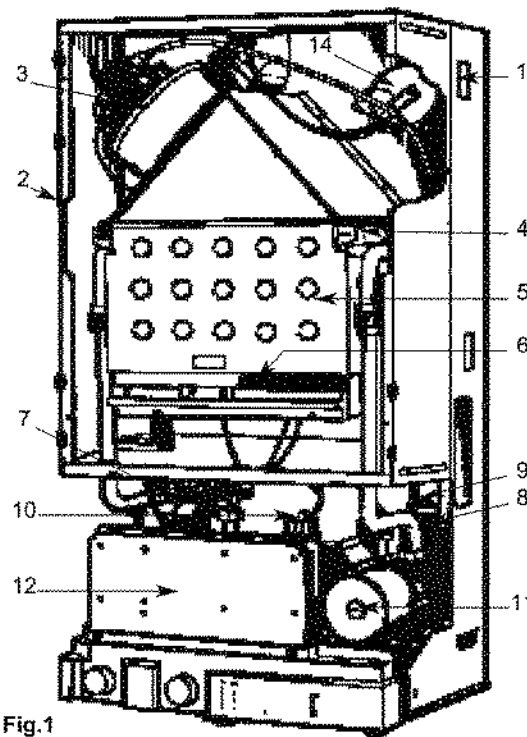


Fig.1

Description (suite)

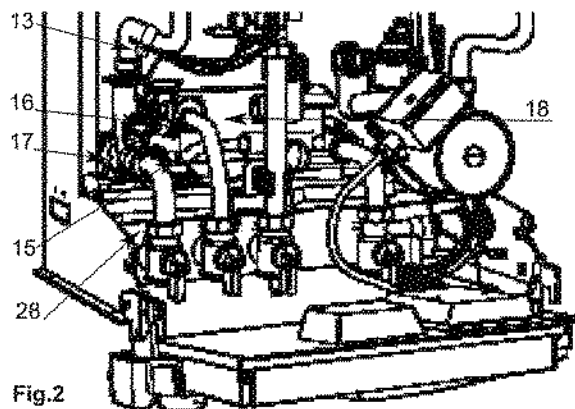


Fig.2

- 13. - Sécurité de surchauffe
- 14. - Pressostat de contrôle d'évacuation des produits de combustion
- 15. - By-pass muni d'un clapet anti-retour
- 16. - Thermistance chauffage
- 17. - Vanne 3 voies
- 18. - Plaque shunt
- 19. - Commutateur ARRÊT «●» / ETE «☰» / HIVER «☱☲».

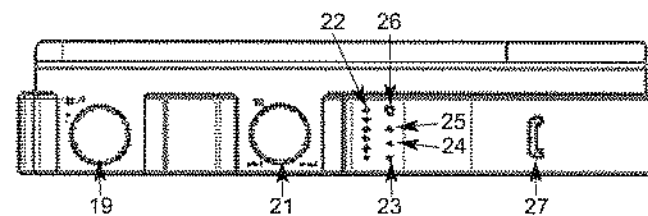
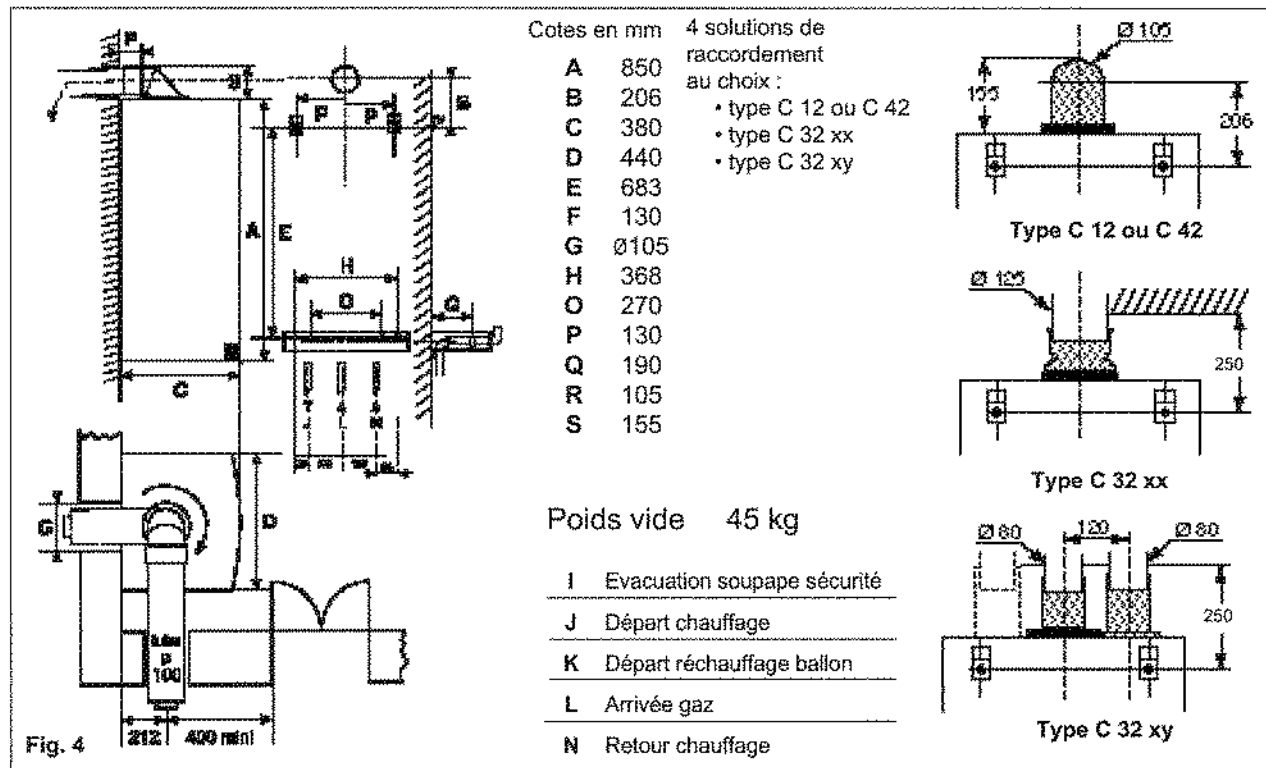


Fig.3

- 21. - Bouton de réglage température chauffage
- 22. - Indicateur de température chauffage
- 23. - Voyant vert de mise sous tension
- 24. - Voyant orange de fonctionnement brûleur
- 25. - Voyant rouge de mise en sécurité
- 26. - Bouton poussoir de réarmement
- 27. - Manomètre circuit chauffage
- 28. - Barrette robinetterie.



2 - Caractéristiques dimensionnelles



3 - Caractéristiques hydrauliques

Hauteur manométrique
en C.E. Débit en l/h

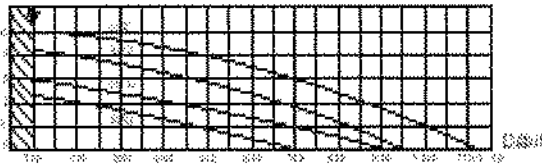


Diagramme de la pression disponible en fonction du débit (en sortie de chaudière).

Fig. 5

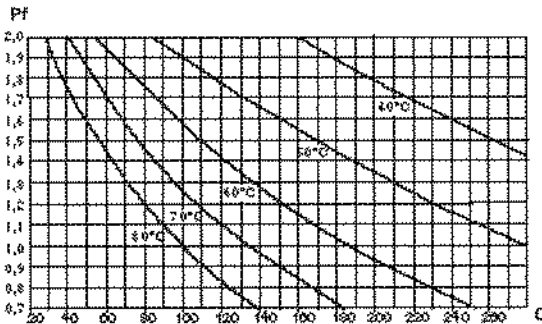


Diagramme de contenance en eau.

Fig. 6

La chaudière est livrée de série avec un circulateur 2 vitesses et un by-pass réglable.

Sur le diagramme (fig. 5) GV et PV indiquent les courbes de fonctionnement à grande et petite vitesse du circulateur, O et F correspondent à by-pass ouvert ou fermé.

Réglages : voir page 16, § 8.2.

Le débit minimal nécessaire pour assurer le fonctionnement correct du circuit chauffage central est de 100 l/h. (Robinets thermostatiques fermés).

Capacité en eau de l'installation.

La chaudière est équipée d'un vase d'expansion sous pression.

Volume maxi du vase d'expansion : 7,1 litres.

Pression de gonflage : 0,7 bar.

Note : - Pf = Pression à froid, en bar

- C = Capacité de l'installation, en litres.

La capacité en eau d'une installation sous pression varie avec :

- la température moyenne de fonctionnement en °C,

- la hauteur statique (qui correspond à la différence de niveau en mètres, entre le point le plus haut de l'installation et l'axe du vase d'expansion).

Par exemple : Pour une maison ayant une hauteur statique de 8 m, il faudra remplir à froid l'installation à une pression minimale de 0,8 bar.

Dans ce cas et pour une température moyenne de 70° C dans l'installation, la capacité maximale de l'installation sera de 165 litres.

La pression minimale de remplissage à froid de l'installation est de 0,7 bar. Elle devra toujours être supérieure à la hauteur statique (exprimée en mètres) divisée par 10.

4 - Conditions d'installation

4.1 RÉGLEMENTATION

BATIMENTS D'HABITATION

CONDITIONS RÉGLEMENTAIRES D'INSTALLATION ET D'ENTRETIEN

L'installation et l'entretien de l'appareil doivent être effectués par un professionnel qualifié conformément aux textes réglementaires et règles de l'art en vigueur, notamment :

- Arrêté du 2 août 1977

Règles Techniques et de Sécurité applicables aux installations de gaz combustibles et d'hydrocarbures liquéfiés situées à l'intérieur des bâtiments et de leur dépendances.

- Arrêté du 5 février 1999 modificatif de l'arrêté du 2 août 1977

Après remplacement d'une chaudière à l'identique (axe et emprise de l'appareil antérieur), l'installateur est tenu d'établir un certificat de conformité « modèle 4 ».

- Norme DTU P 45-204 - Installations de gaz (anciennement DTU n°61-1 - Installations de gaz - Avril 1982 + additif n°1 de juillet 1984).

- Règlement Sanitaire Départemental.

Dans le cas où le raccordement envisagé est la sortie verticale bi-flux de type C 32 xy, vérifier que ce raccordement est autorisé par le Règlement Sanitaire du Département.

- Règlement Sanitaire Départemental.

Protection du réseau d'eau potable

La présence sur l'installation d'une fonction de disconnection du type CB à zones de pressions différentes non contrôlables répondant aux exigences fonctionnelles de la norme NF P 43-011, destinée à éviter les retours d'eau de chauffage vers le réseau d'eau potable est requise par les articles 16-7 et 16-8 du Règlement Sanitaire Départemental.

Un disconnecteur NF doit être placé sur le raccordement de remplissage du circuit de chauffage.

- Norme NF C 15-100 - Installations électriques à basse tension - Règles.



Conditions d'installation (suite)

ETABLISSEMENTS RECEVANT DU PUBLIC

CONDITIONS REGLEMENTAIRES D'INSTALLATION

L'installation et l'entretien de l'appareil doivent être effectués par un professionnel qualifié conformément aux textes réglementaires et règles de l'art en vigueur, notamment :

- **Règlement de sécurité contre l'incendie et la panique dans les établissements recevant du public :**

a) Prescriptions générales

pour tous les appareils :

- Articles **GZ**

Installations aux gaz combustibles et hydrocarbures liquéfiés.

- Articles **CH**

Chauffage, ventilation, réfrigération, conditionnement d'air et production de vapeur et d'eau chaude sanitaire.

b) **Prescriptions particulières à chaque type d'établissements recevant du public (hôpitaux, magasins, etc...).**

Recommandation :

Si la région est exposée aux risques de foudre (installation isolée en bout de ligne EDF,...) prévoir un parafoudre.

Notre garantie est subordonnée à cette condition.

4.2 IMPLANTATION DE LA CHAUDIERE

L'axe de la ventouse extérieure doit être placé à une distance de 0,40 m au moins de toute baie ouvrante et à une distance de 0,60 m minimum de tout orifice de ventilation (selon le type de sortie choisi, se reporter à la notice du kit d'évacuation).

Dans le cas d'installation d'une chaudière dans une salle d'eau, se conformer aux règles particulières de sécurité de la norme NF C 15-100 (chapitre 7).

- ne pas installer la chaudière au dessus des plaques de cuisson, du four, et en général au dessus de tout équipement produisant des vapeurs grasses qui risqueraient, par encrassement, d'en altérer le fonctionnement.
- Prévoir une paroi et des fixations permettant de supporter le poids de la chaudière (poids : 50 kg environ).
- Prendre des précautions pour limiter les nuisances acoustiques.



Conditions d'installation (suite)

4.3 CONCEPTION ET RÉALISATION DE L'INSTALLATION

Circuit d'eau chaude sanitaire (sur le ballon)

Eviter les pertes de charge excessives. Dans le cas d'une dureté de l'eau supérieure à 25°TH, prévoir un traitement de l'eau.

En cas de présence d'un clapet anti-retour, un dispositif permettant l'expansion est nécessaire (disponible en option).

Circuit de chauffage central

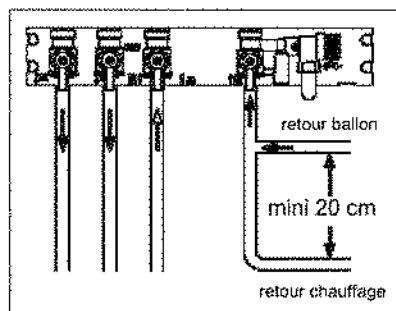
Débit de circulation : lors du dimensionnement, bien veiller au respect du débit minimal : 100 l/h, robinets thermostatiques fermés.

Circuit de réchauffage du ballon

Lors du dimensionnement, tenir compte des pertes de l'échangeur du ballon et de l'installation en respectant également le débit minimal de 300 l/h.

Le raccordement du retour réchauffage ballon s'effectue, en plaçant un té de

raccordement le plus près possible de la chaudière, sur le retour du circuit de chauffage (voir schéma ci-dessous).



Précautions contre la corrosion

Des incidents de fonctionnement, dus à la corrosion sont susceptibles de se produire lorsque l'installation est réalisée avec des éléments hétérogènes.

Pour éviter ces problèmes il est souhaitable d'utiliser un inhibiteur de corrosion.

En cas de traitement, prendre toute précaution pour éviter que l'eau traitée ne devienne agressive.

Installation ancienne : placer un pot de décantation sur le retour et au point bas, et prévoir un traitement approprié du circuit.

Recommandation : prévoir des purgeurs sur tous les radiateurs et aux points hauts de l'installation ; ainsi que des robinets de vidange aux points bas.

5 - Pose de la barrette robinetterie

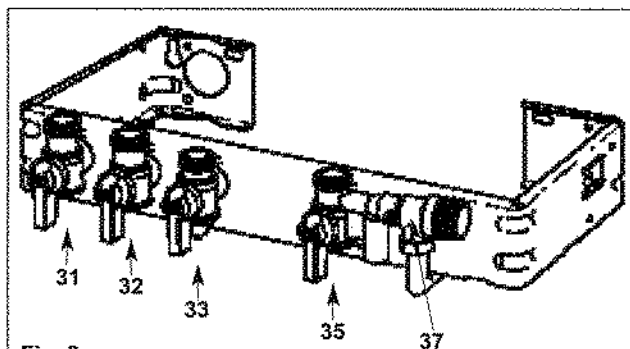


Fig. 8

Description de la barrette robinetterie

Robinetts représentés OUVERT

- | | |
|---|------------------------------------|
| 31. Robinet départ chauffage avec clapet anti-retour. | 35. Robinet retour chauffage. |
| 32. Robinet départ réchauffage ballon. | 37. Soupape de sécurité chauffage. |
| 33. Robinet gaz. | |

5.1 PRÉFABRICATION

Pour la pose de la barrette robinetterie et des pattes d'accrochage

- Présenter le gabarit fourni pour la préfabrication à l'endroit retenu.
- Tenir compte des préconisations d'installation : se référer à la notice d'installation du kit d'évacuation.

5.2 RACCORDEMENT DES CANALISATIONS

Lors de la fourniture, les douilles de raccordement ne sont pas incluses dans le kit de préfabrication.

Divers jeux de raccords (pour 1ère installation, pour remplacement de chaudières Chaffoteaux et Maury ou autres marques) sont disponibles chez les grossistes.

Soupape de sécurité (fig. 8)

L'orifice de vidange de la soupape de sécurité "37" placée sur la barrette robinetterie, doit obligatoirement être raccordé à une canalisation d'eau usée.

Nettoyage de l'installation

Les raccordements hydrauliques terminés, il est indispensable de procéder au nettoyage de l'installation avec un produit approprié (dispersant) afin d'éliminer les limailles, soudures, huiles d'usinage et graisses diverses.

Proscrire tout solvant ou hydrocarbure aromatique (essence, pétrole...).



6 - Pose de la chaudière

- Dévisser les 4 vis "A" (fig. 9) de fixation de l'habillage ;
- Enlever l'habillage.
- Présenter la chaudière au dessus de la barrette, la laisser descendre en appui sur celle-ci (fig. 10).
- Mettre en place les différents joints fournis, le joint "G" (caoutchouc) sur le gaz, et serrer les raccords des tubes de liaison en commençant par le tube gaz (fig. 10 a).
- Effectuer le montage du dispositif d'évacuation selon le type de raccordement choisi, en se reportant à la notice de montage livrée avec le kit (sortie horizontale concentrique, sortie verticale concentrique ou sortie bi-flux*).

*pour la sortie bi-flux, voir page 8 les conditions réglementaires d'installation.

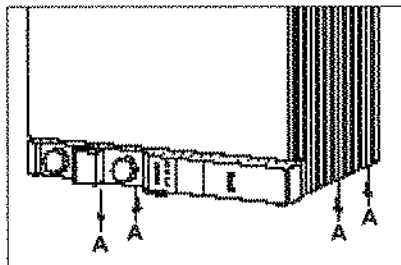


Fig. 9

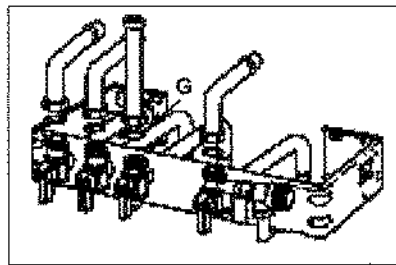


Fig.10 a

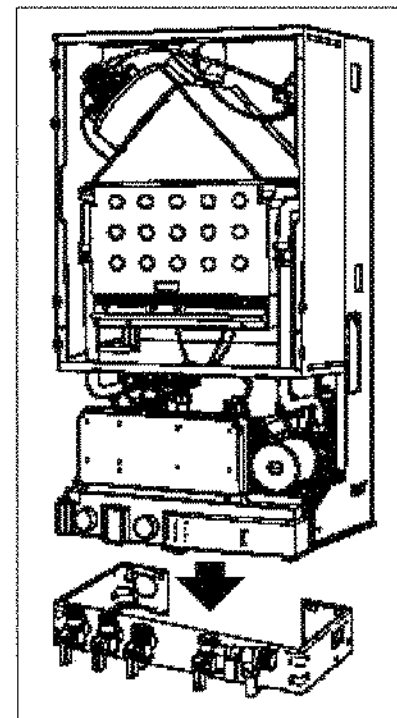


Fig. 10



7 - Raccordements électriques

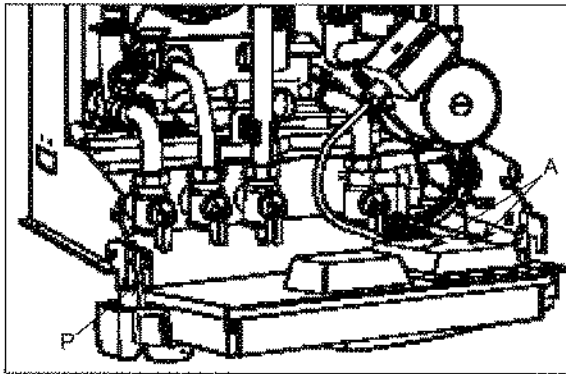


Fig. 11

Recommandation :

Conformément à la réglementation, un dispositif de séparation omnipolaire, ayant une distance d'ouverture des contacts d'au moins 3 mm doit être prévu dans l'installation fixe d'alimentation de la chaudière.

La chaudière doit être raccordée à une canalisation fixe à l'aide de câbles rigides.

Emplacement des raccordements :

Les raccordements électriques s'effectuent à l'arrière du boîtier électronique de la chaudière, à l'aide d'un connecteur.

Les arrivées des câbles rigides d'alimentation secteur, de thermostat du ballon et du thermostat d'ambiance doivent être prévues au mur à la hauteur de la barrette robinetterie près de la vis de fixation droite.

Prévoir entre l'arrivée au mur des câbles et le connecteur une longueur libre de 50 cm minimum.

- l'alimentation secteur de la chaudière s'effectue avec un câble 3 conducteurs (mono 230 volts - Phase, Neutre et terre).
- le raccordement (2 fils et terre) du thermostat du ballon.
- un thermostat d'ambiance 2 fils ou 3 fils (modèle à résistance anticipatrice, alimentée par le circuit 24 volts continu de la chaudière) + terre.

Accès aux raccordements électriques de la chaudière :

- Abaisser le boîtier électronique en libérant les pions de verrouillage latéraux «P», pour accéder à la face arrière,
- Dévisser les deux vis "A" (fig.11) de fixation du capot de protection, ôter le capot.

Les différents raccordements sont alors accessibles :

Raccordement secteur (voir schéma fig. 12)

- Utiliser le connecteur **B** de la carte d'interface située à l'intérieur du capot.
- Raccorder sur le connecteur **B** (fig. 12), l'alimentation 230 V. du secteur, le fil de phase en PH, le neutre en N.

La terre doit être raccordée à la vis **I prévue à cet effet sur le boîtier électronique (voir fig. 13).**



Raccordements électriques (suite)

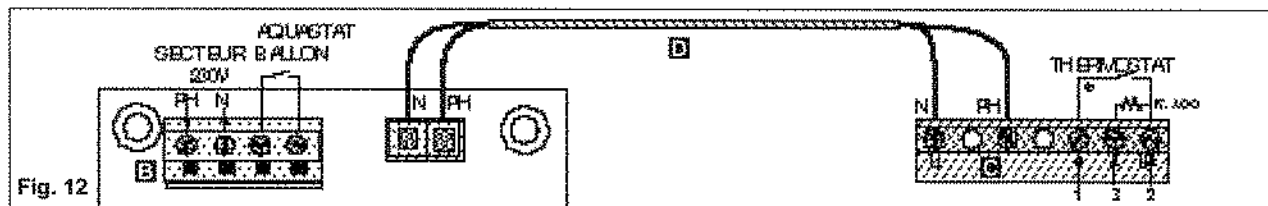


Fig. 12

Attention : toute intervention sur la ligne de raccordement de l'aquastat du ballon doit être effectuée après coupure du dispositif de séparation omnipolaire.

Raccordement de l'aquastat ballon

- Raccorder les 2 fils de l'aquastat du ballon sur le connecteur **B**, selon le schéma (fig. 12).

Nota : un câble 2 conducteurs **D** assure la liaison d'alimentation 230V. secteur, entre le connecteur **B** et le connecteur **C**.

Raccordement du thermostat d'ambiance

A sa sortie d'usine, la chaudière est réglée pour fonctionner sans thermostat d'ambiance : un shunt est placé entre 1 et 2 sur le connecteur **C**.

Le raccordement d'un thermostat d'ambiance 2 fils ou 3 fils (modèle à résistance anticipatrice, alimentée par le circuit 24 volts continu de la chaudière) se fait sur ce connecteur **C** :

- ôter le shunt "S" (placé entre 1 et 2).
- thermostat 2 fils : entre 1 et 2 ;
- thermostat 3 fils : entre 1 et 2, résistance anticipatrice en 3.
- le fil de terre du T.A. doit être raccordé à la vis **E** sur le boîtier électronique
- enficher le connecteur **C** en place

Raccordement d'un programmeur optionnel :

Consulter la notice du programmeur.

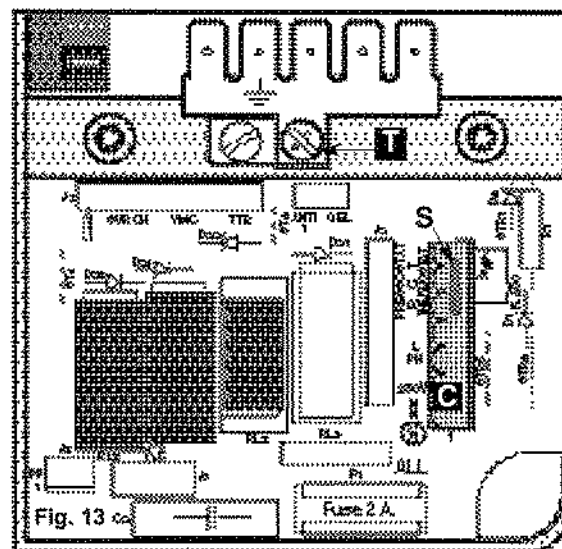


Fig. 13

8 - Mise en service

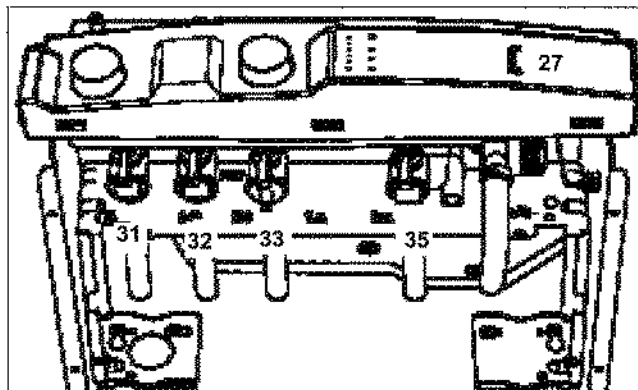


Fig. 14

8.1 - Mise en pression

Circuit sanitaire (ballon)

- Ouvrir le robinet d'alimentation en eau froide du ballon et un robinet de puisage d'eau chaude pour obtenir l'évacuation de l'air. Le ballon est rempli lorsque l'eau coule au robinet. Refermer ce robinet.
- Purger l'installation en puisant aux différents autres robinets d'eau chaude.

Circuit chauffage et réchauffage ballon

- Vérifier que les robinets départ chauffage "31", départ réchauffage ballon "32" et retour chauffage "35" (fig. 14) sont bien ouverts ;
- Ouvrir le robinet de remplissage de l'installation ;
- Refermer le robinet lorsque l'aiguille du manomètre "27" (fig. 14) est supérieure à la pression déterminée en page 7 ;
- Purger l'installation et la chaudière et rétablir la pression à 1,5 bar.

Circuit gaz

- Ouvrir le robinet d'arrivée de gaz "33" (fig. 14) ;
- Vérifier les étanchéités, sur toute la ligne gaz de la chaudière.
- Purger le circuit gaz.

Mise en service (suite)

8.2 - REGLAGES

La chaudière est livrée réglée pompe GV, by-pass ouvert de 4 tours, TA coupe brûleur, puissance maxi, fonctionnement tout peu ou rien. Si l'installation le nécessite, il est possible d'effectuer des réglages particuliers.

DÉBIT DU CIRCUIT CHAUFFAGE

Sélection de la vitesse du circulateur :

Le circulateur comporte 2 vitesses de fonctionnement, sélectionner la vitesse désirée à l'aide du commutateur "2" (fig. 18) :

- Commutateur "2" à gauche : GV, courbes fig. 16, (réglage d'usine).
- Commutateur "2" à droite : PV, courbes fig. 17.

Réglage du by-pass circuit chauffage

La chaudière est équipée d'un by-pass réglable qui permet d'ajuster le débit du circuit chauffage en fonction des caractéristiques de l'installation.

Agir sur la vis "d" (fig. 15) de réglage du by-pass, visible sous la barrette hydraulique (dévisser pour ouvrir) afin d'adapter la hauteur manométrique disponible aux pertes de charge de l'installation, selon les courbes des diagrammes **GV** ou **PV** (fig. 16 ou 17).

Repérage des courbes sur les diagrammes :

- **GVF** : circulateur sur grande vitesse, by-pass fermé.
- **2T, 4T** : réglages intermédiaires en dévissant de 2 et 4 tours
- **GVO** : circulateur sur grande vitesse, by-pass ouvert en grand.
- **PVF** : circulateur sur petite vitesse, by-pass fermé.
- **PVO** : circulateur sur petite vitesse, by-pass ouvert en grand.

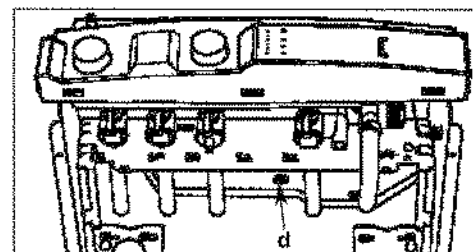


Fig. 15

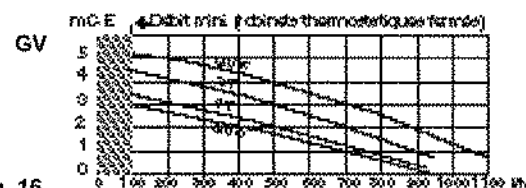


Fig. 16

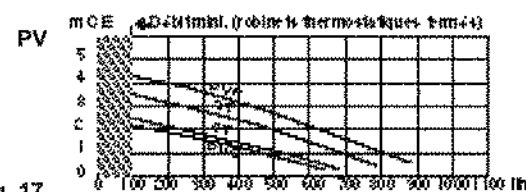


Fig. 17



Mise en service (suite)

Choix du mode de fonctionnement du brûleur :

Pour accéder à ce réglage, il est nécessaire de démonter le bandeau esthétique de la chaudière :

- retirer l'habillage et faire basculer le boîtier électrique.
- retirer le clip de fixation du manomètre.
- replacer le boîtier en position verticale.
- retirer les 2 vis de fixation du bandeau et le dégraffer du boîtier.

Les réglages se trouvent derrière le bouchon en caoutchouc.

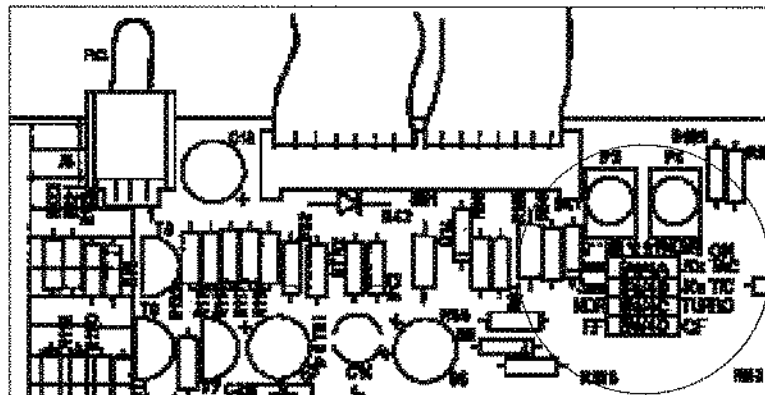


Fig. 19

Réglages sur la carte (fig. 19) :

• réglage d'usine :

- le potentiomètre P3 est réglé sur puissance nominale ("III +"),
- le potentiomètre P4 est réglé sur puissance nominale (PNOM),
- SW4A est placé sur 3 min,
- SW4B est placé sur 3 min,
- SW4C est placé sur NOR,
- SW4D est placé sur FF,

- P3 : potentiomètre permettant de limiter la puissance chauffage (voir tableau ci-contre).
- P4 : potentiomètre permettant d'ajuster la puissance nominale de la chaudière (voir tableau ci-contre).
- SW4A : Temporisation Anti-Cycle chauffage - TAC 3 min ou 30 s.
- SW4B : Temporisation Inter-Cycle diffère le démarrage en mode chauffage après un puisage sanitaire - TIC 3 min ou 30 s.
- SW4C : permet le fonctionnement en mode chauffage modulant (position NOR) ou en "tout ou rien" (position TUR).

- SW4D : permet de sélectionner entre une chaudière CF et une chaudière FF.

Nota : le réglage de la température eau chaude sanitaire (accessible sous le cache rectangulaire du bandeau) est placé de série en position maximum

Le connecteur P.O. représenté fig. 19 muni d'un shunt, est prévu pour raccorder un programmeur optionnel (voir la notice correspondante s'il y a lieu).

Les réglages effectués, replacer bouchon en caoutchouc et remonter en procédant en sens inverse.



Mise en service (suite)

Réglage de la puissance chauffage

Les valeurs figurant dans les tableaux ci-dessous sont données à titre indicatif, pour effectuer un décalage éventuel de la puissance chauffage de la chaudière en fonction des besoins de l'installation. Elles ne peuvent servir à calculer la puissance exacte réglée de la chaudière.

Nectra Top 23 FF				
Gaz :	G20	G25	PROPANE	BUTANE
P. utile (kW)	Pression embase (mm CE)	Pression embase (mm CE)	Pression embase (mm CE)	Pression embase (mm CE)
7,75	11,6	14,8	41,4	29,9
9	16,7	20,8	56,1	40,5
12	30,7	37,4	96,7	70,9
15	47,6	57,4	144,6	108,2
18	67,2	80,7	200,0	152,3
21	89,6	107,2	262,84	203,2
23,25	108,3	129,3	314,8	245,9

Nectra Top 28 FF				
Gaz :	G20	G25	PROPANE	BUTANE
P. utile (kW)	Pression embase (mm CE)	Pression embase (mm CE)	Pression embase (mm CE)	Pression embase (mm CE)
7,75	7,9	13,4	30,0	19,3
9	12,6	19,7	39,6	27,6
12	25,6	36,8	67,4	50,9
15	40,8	56,6	102,0	78,9
18	58,2	79,2	143,1	111,8
21	78,0	104,4	191,0	148,9
24	100,0	132,4	245,5	191,0
26	132,8	173,8	328,5	254,3



9 - Montage de l'habillage

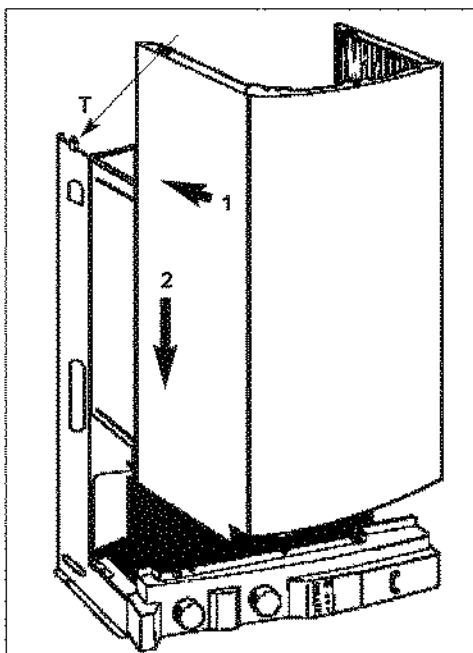


Fig. 20

Montage de l'habillage

Retirer le film protecteur de l'habillage.

- Présenter l'habillage (fig. 20) ;
- Engager les 2 encoches de côté sur les tenons "T" du châssis ;
- Vérifier que le centrage et l'aplomb sont corrects ;
- Visser les 4 vis "A" de fixation de l'habillage, situées en partie inférieure (fig. 20a).

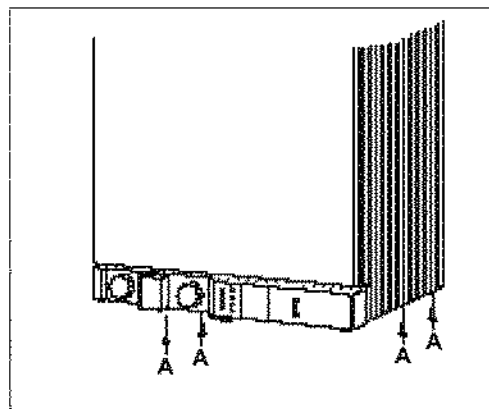


Fig. 20a



11 - Conduite

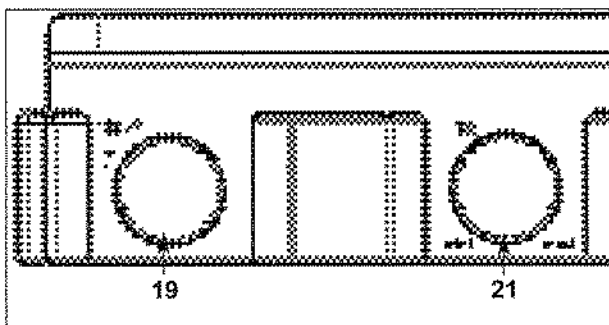


Fig. 23

Mise en route

1. Assurez-vous que le robinet du compteur à gaz est ouvert et que votre chaudière est sous tension.

2. Vérifiez que la pression dans le circuit de chauffage est suffisante : l'aiguille du manomètre « 6 » au minimum 0,7 bar avec 2,5 bar maxi.

Dans le cas contraire voir § 8.1 page 15.

3. Ouvrez l'arrivée du gaz en tournant le robinet gaz "33" (fig. 22, page 20), sur la position « 6 ».

Votre chaudière est prête à fonctionner.

Attention :

Lors de la mise en marche après un arrêt prolongé, une présence d'air dans la canalisation de gaz peut contrarier les premiers allumages.

Voir § "Incidents de fonctionnement" en dernière page.

Pour obtenir de l'eau chaude (hors de la période de chauffage)

Placez le commutateur "19" en position « 6 » voyant vert "23" allumé ; le voyant orange "24" s'allume chaque fois que le brûleur entre en fonction, pour le réchauffage du ballon sanitaire.



Conduite (suite)

Pour obtenir de l'eau chaude et du chauffage

- Placez le commutateur "19" (fig. 23) en position « III 🔥 » voyant vert "23" allumé ; le voyant orange "24" (fig. 24) s'allume chaque fois que le brûleur entre en fonction.

Le bouton de réglage du chauffage "21" « III » (fig. 23) donne la possibilité d'ajuster la température de l'eau du circuit de chauffage en fonction des besoins saisonniers.

Tournez le bouton "21":

- vers «Maxi» par temps froid,
- vers «Mini» par temps doux,

L'indicateur "22" 🌡️ (fig. 24) affiche cette température.

De plus si votre habitation est équipée d'un thermostat d'ambiance, réglez-le à la température intérieure désirée.

Arrêt du chauffage

- Placez le commutateur "19" en position " 🔥 ". La chaudière réchauffe alors uniquement l'eau du ballon.

Arrêt complet de la chaudière

- Placez le commutateur "19" en position arrêt « ● » (extinction du voyant vert "23" (fig. 24).
- Coupez l'arrivée du gaz en tournant le robinet "33" (fig. 22, page 21), sur la position «STOP».

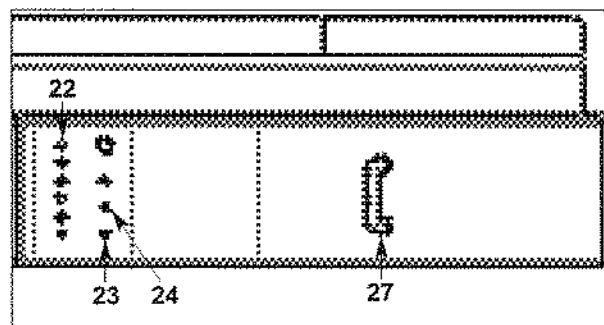


Fig. 24

Remarque:

Dans certains cas d'installation, il est possible qu'il se produise, après réchauffage de l'eau chaude, un léger réchauffement de la canalisation (et éventuellement d'un radiateur). Pour l'éviter, il suffit de fermer le robinet départ chauffage "31" (fig. 8, page 11).

Ne pas oublier de le rouvrir en début de saison de chauffage, lorsque l'on replace le commutateur "19" (fig. 23) en position « III 🔥 ».



12 - Entretien

L'entretien annuel de votre chaudière est obligatoire aux termes de la législation en vigueur.

Faites effectuer, une fois par an, une vérification, par un professionnel qualifié.

Pour toutes les opérations d'entretien de votre chaudière, des formules de contrats d'entretien annuels peuvent vous être proposées par des prestataires de services. Consultez votre installateur ou nos services commerciaux.

La garantie du constructeur, qui couvre les défauts de fabrication, ne doit pas être confondue avec les opérations d'entretien.

13 - Sécurité d'évacuation des produits de combustion

Cette chaudière est équipée d'un système de détection du débit d'extraction des gaz brûlés qui autorise le fonctionnement du brûleur. En cas d'insuffisance prolongée de débit, la chaudière est mise en arrêt, voyant rouge «25» allumé faiblement.

Pour faire redémarrer la chaudière, appuyez sur le bouton de réarmement «26» (fig. 3 page 5)), le voyant rouge s'éteint, le cycle d'allumage recommence.

Important : en cas de mise à l'arrêt répétée de la chaudière, il faut remédier au défaut d'évacuation en faisant contrôler par un spécialiste la vacuité des conduits car il existe une probabilité de bouchage total ou partiel du conduit d'évacuation des produits de combustion ou du conduit d'arrivée de l'air frais.

Attention : ce dispositif de contrôle de l'évacuation des produits de la combustion ne doit pas être mis hors service ; ni faire l'objet d'interventions intempestives. En cas de remplacement, seules les pièces d'origine peuvent être employées.

14 - La garantie

Votre chaudière est garantie pendant une période de deux ans. Le certificat de garantie vous précise les modalités: assurez-vous que le volet détachable de ce certificat a bien été retourné à Chaffoteaux et Maury.

Pour bénéficier de la garantie, un professionnel qualifié doit avoir installé, réglé et opéré la mise en service de votre installation. C'est pour vous l'assurance qu'il s'est conformé à la notice d'installation et que les conditions réglementaires et de sécurité ont été respectées.

Le premier contrôle technique de votre chaudière peut être fait gracieusement à votre demande par un professionnel qualifié «station technique Chaffoteaux et Maury».



15 - Conseils pratiques

Précautions en cas de gel

Nous vous conseillons de consulter votre installateur ou votre service après-vente qui vous indiquera les mesures les plus adaptées à votre situation.

• Circuit sanitaire

La vidange du circuit sanitaire s'effectue après avoir fermé le robinet d'alimentation d'eau froide de l'installation.

- ouvrir un robinet d'eau chaude,
- actionner la vanne d'évacuation du groupe de sécurité. L'eau s'écoule par l'orifice de vidange.

• Circuit chauffage

Prendre l'une des dispositions suivante :

- 1) Vidanger le circuit de l'installation de chauffage.
Pour vidanger le circuit, ouvrir le robinet de vidange placé au point bas de l'installation, dévisser les différents purgeurs pour favoriser l'écoulement de l'eau.
- 2) Faire mettre par un professionnel qualifié un produit antigel dans le circuit de chauffage. La vérification périodique du niveau de protection apporté par cet antigel est une garantie supplémentaire.
- 3) Laisser tourner votre installation au ralenti en réglant le thermostat d'ambiance sur la position "hors-gel" (entre 5 et 10°C).

16 - Changement de gaz

En cas d'adaptation à un gaz autre que celui pour lequel la chaudière est équipée, il sera procédé au remplacement des pièces suivantes :

- La nourrice et son joint.
 - Le diaphragme gaz, l'ensemble électrovanne et les joints correspondants.
- (voir page 27, le tableau des caractéristiques techniques).

Cette opération doit être effectuée par un professionnel qualifié.



17 - Caractéristiques techniques

Puissance chauffage	7,75 à 23,25 kW			
Niveau de performance :	Haut rendement B 300			
Pertes à l'arrêt :	inférieures à 300 W			
Classe I				
Type étanche à flux forcé :				
- C12 en sortie horizontale concentrique Ø 100/60 mm				
- C32 «xx» en sortie verticale concentrique Ø 125/80 mm				
- C32 «xy» en sortie verticale parallèle bi-flux Ø 2x80 mm				
- C42 3CE pour des conduits d'évacuation :				
• SPIRAL GAZ 3CE				
• ROLUX 3CE				
Débit d'air neuf requis pour l'alimentation en air de combustion (Normaux m³/h)	45 m³/h			
Capacité utile du ballon BOA associé :	80 litres	100 litres	150 litres	200 litres
Déperdition des ballons :	0,053 kW	0,081 kW	0,082 kW	0,084 kW
Débit spécifique eau chaude sanitaire (ΔT: 30 K), selon la capacité du ballon associé :	14,5 l/min.	17 l/min.	19 l/min.	21 l/min.
Débit minimal du circuit chauffage central	100 l/h			
Débit minimal du circuit réchauffage du ballon	300 l/h			
Pression maximale circuit sanitaire du ballon	10 bar			
Pression maximale circuit chauffage	3 bar			
Température au départ chaudière réglable	de 35 à 85°C			



Caractéristiques techniques (suite)

Tension électrique	230 volts mono - 50 Hz
Puissance électrique absorbée	150 W
Protection électrique	IP 44

Débit nominal de gaz (15°C-1013 mbar)	Débit maxi.	Débit mini.
G 20 (GN H - Lacq).....35,9 MJ/m ³ sous 20 mbar	2,74 m ³ /h	1,00 m ³ /h
G 25 (GN L - Groningue) ...30,9 MJ/m ³ sous 25 mbar	2,91 m ³ /h	1,06 m ³ /h
G 30 (butane)45,6 MJ/kg sous 28 mbar	2,04 kg/h	0,74 kg/h
G 31 (propane)46,4 MJ/kg sous 37 mbar	2,00 kg/h	0,72 kg/h

	Nat	Prop
Repérage nourrice	G20-G25	G30-G31
Marquage.....	1010341 NAT	1010175 PRO
Injecteurs en 1/100 de mm	123	70
Nb d'injecteurs	16	16
Diaphragme		
Diamètre/repérage.....	6,70	6,70
Ensemble électrovanne		
Repérage	GAZ NAT	BUT/PROP
Couleur du siège de clapet	noir	jaune



18 - Incidents de fonctionnement

Incidents	Causes	Solutions
La chaudière ne se met pas en marche	Absence de gaz Absence d'eau Absence d'électricité	Faites les vérifications qui s'imposent (arrivée de gaz, présence d'eau, disjoncteurs, fusibles...)
	Présence d'air dans le circuit gaz	Peut survenir après un arrêt prolongé. Recommencez les opérations de mise en service, voir § 8.1. p. 15.
	Coupure par le thermostat d'ambiance	Réglez le thermostat d'ambiance.
Dès que la chaudière détecte une anomalie, elle se met en position "sécurité" voyant rouge "25" allumé ; en cas de persistance de mise en "sécurité", faites intervenir un professionnel qualifié		Attendre quelques minutes, Appuyez sur le bouton de réarmement "26" (fig. 3 p. 5) : le voyant rouge s'éteint, le cycle d'allumage recommence.
Bruits dans l'installation de chauffage	Présence d'air ou pression insuffisante	Purgez l'installation de chauffage ou rétablissez la pression, voir § 8.1. page 15.

CHAFFOTEAUX & MAURY

BP 64 - 78403 CHATOU CEDEX
 Tél. 01 34 80 59 00
 Fax. Services commerciaux : 01 34 80 59 28 - Fax. Services techniques : 01 34 80 57 07
<http://www.chaffoteaux-maury.com>

Réf. 92 210-339c - 02/2000