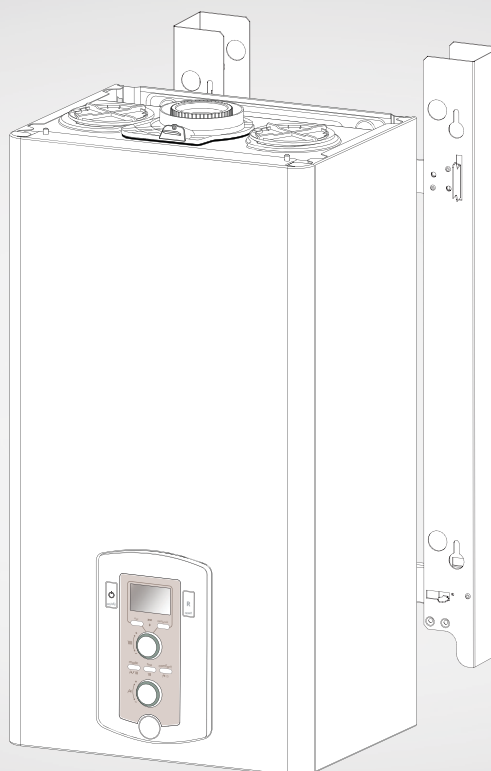


MIRA C GREEN

CHAUDIÈRE MURALE À GAZ À CONDENSATION



25
30
35



V000000042000013530021200000000

 **MAISON ENERGY**

 **Chaffoteaux**

SOMMAIRE

Généralités	3	Réglages	18
Normes de sécurité	3	Procédure de contrôle de la combustion.....	18
Avertissements	4	Réglage de la puissance chauffage maximale	19
Avertissements avant l'installation	4	Allumage lent.....	19
Réglementation à respecter - conseils de sécurité.....	4	Réglage du retard à l'allumage chauffage	19
Raccordement fumées	4	Changement de gaz.....	19
Nettoyage de l'installation de chauffage	5	Tableau réglage gaz.....	19
Installations avec plancher chauffant	5	Accès au menu professionnel	20
Marquage CE	5	Fonction SRA Mode Expert seulement	27
Plaque signalétique	5	Système de protection de la chaudière	28
Raccordement des conduits d'arrivée d'air et évacuation des gaz brûlés.....	6	Conditions d'arrêt de sécurité de l'appareil	28
Type de raccordement de la chaudière au tuyau d'évacuation de fumées.....	6	Arrêt de sécurité.....	28
Raccordement électrique	6	Arrêt verrouillé	28
Description	7	Tableau des codes erreur	28
Vue globale	7	Fonction Hors-gel	29
Schéma de principe.....	7	Entretien	30
Pression disponible.....	7	Remarques générales	30
Dimension de la chaudière	8	Nettoyage échangeur primaire	30
Distances minimales pour l'installation	8	Nettoyage du siphon	30
Installation	9	Test de fonctionnement	30
Pose de la barrette robinetterie.....	9	Opérations de vidange	30
Préfabrication	9	Informations pour l'utilisateur	30
Raccordement des canalisations	9	Caractéristiques techniques	31
Nettoyage de l'installation	9		
Description de la barrette robinetterie.....	9		
Instructions pour démontage de l'habillage	9		
Pose de la chaudière	10		
Evacuation de la condensation	11		
Raccordement fumées	12		
Tableaux longueurs des ventouses	13		
Raccordement électrique	14		
Raccordement des périphériques.....	14		
Raccordement thermostat d'ambiance	14		
Schéma électrique	15		
Mise en route	16		
Préparation à la mise en route	16		
Circuit sanitaire	16		
Circuit chauffage	16		
Circuit gaz	16		
Circuit électrique	16		
Tableau de commande.....	16		
Afficheur	17		
Fonction Purge.....	17		

Normes de sécurité

Légende des symboles :



Le non-respect des avertissements comporte un risque de lésions et peut même entraîner la mort.



Le non-respect de l'avis de danger peut porter atteinte et endommager, gravement dans certains cas, des biens, plantes ou animaux.

Installer l'appareil sur une paroi solide, non soumise aux vibrations.

Fonctionnement bruyant

Ne pas endommager, lors du forage de la paroi, les câbles électriques ou les tuyaux.



Electrocution par contact avec des conducteurs sous tension. Explosions, incendies ou intoxications en cas de fuite de gaz émanant des conduites endommagées.



Dommages aux installations existantes. Inondations en cas de fuite d'eau provenant des conduites endommagées.

Effectuer les raccordements électriques à l'aide de conducteurs de section adéquate.



Incendie suite à surchauffe provoquée par le passage de courant électrique dans des câbles sous dimensionnés.

Protéger les câbles de raccordement de manière à éviter qu'ils ne soient endommagés.



Electrocution par contact avec des conducteurs sous tension. Explosions, incendies ou intoxications suite à une fuite de gaz émanant des conduites endommagées. Inondations suite à une fuite d'eau provenant des conduites endommagées.



S'assurer que la pièce et les installations auxquelles l'appareil sera raccordé sont bien conformes aux réglementations applicables en la matière.



Electrocution par contact avec des conducteurs sous tension mal installés.



Dommages à l'appareil en raison de conditions de fonctionnement inadéquates.

Utiliser des accessoires et du matériel manuel propre à l'utilisation (veiller à ce que l'outil de ne soit pas détérioré et que la poignée soit correctement fixée et en bon état), utiliser correctement ce matériel, protéger contre toute chute accidentelle, ranger après utilisation.



Lésions personnelles provoquées par la projection d'éclats ou de fragments, inhalation de poussières, cognements, coupures, piqûres, abrasions



Dommages à l'appareil ou aux objets à proximité en raison de projection de débris ou de fragments, coups, incisions.

Utiliser des équipements électriques adéquats (s'assurer notamment que le câble et la fiche d'alimentation sont en bon état et que les parties à mouvement rotatif ou alternatif sont bien fixées). Les employer correctement. Ne pas gêner pas le passage en laissant traîner le câble d'alimentation. Les fixer pour éviter toute chute. Les débrancher et les ranger après utilisation.



Lésions personnelles provoquées par la projection d'éclats ou de fragments, inhalation de poussières, cognements, coupures, piqûres, abrasions, bruit, vibrations.



Dommages à l'appareil ou aux objets à proximité en raison de projection de débris ou de fragments, coups, incisions.

Assurez-vous de la stabilité des échelles portatives, de leur résistance, du bon état des marches et de leur adhérence. Veiller à ce qu'une personne fasse en sorte qu'elles ne soient pas déplacées quand quelqu'un s'y trouve.



Lésions provoquées par chute d'une hauteur élevée ou par coupure (échelle pliante).

Veiller à ce que les échelles mobiles soient stables, suffisamment résistantes, avec des marches en bon état et non glissantes, qu'elles disposent de garde-fou le long de la rampe et sur la plate-forme.



Lésions provoquées par la chute d'une hauteur élevée.

Faire en sorte que, lors de travaux en hauteur (généralement en cas d'utilisation en présence de dénivelés supérieurs à 2 m), une rambarde de sécurité encadre la zone de travail ou que les équipements individuels permettent de prévenir toute chute, que l'espace parcouru en cas de chute ne soit pas encombré d'objets dangereux, et que l'impact éventuel soit amorti par des supports semi-rigides ou déformables.



Lésions provoquées par la chute d'une hauteur élevée.

S'assurer que le lieu de travail dispose de conditions hygiéniques et sanitaires adéquates en ce qui concerne l'éclairage, l'aération, la solidité des structures, les issues de secours.



Lésions personnelles provoquées par cognements, trébuchements, etc.

Protéger par du matériel adéquat l'appareil et les zones à proximité du lieu de travail.



Endommagement de l'appareil ou des objets avoisinants par projection d'éclats, coups, entailles.

Déplacer l'appareil avec les protections qui s'imposent et un maximum de précaution.



Endommagement de l'appareil ou des objets avoisinants par suite de heurts, coups, entailles, écrasement.

Pendant les travaux, se munir de vêtements et d'équipements de protection individuels.



Lésions personnelles provoquées par électrocution, projection d'éclats ou de fragments, inhalation de poussières, cognements, coupures, piqûres, abrasions, bruit, vibrations.

Faire en sorte que le rangement du matériel et des équipements rende leur manutention simple et sûre, éviter de former des piles qui risquent de s'écrouler.



Endommagement de l'appareil ou des objets avoisinants par suite de heurts, coups, entailles, écrasement.

Les opérations internes à l'appareil doivent être effectuées avec le soin nécessaire permettant d'éviter de brusques contacts avec des pièces pointues.



Lésions personnelles par suite de coupures, piqûres, abrasions. **Rétablir toutes les fonctions de sécurité et de contrôle concernées par une intervention sur l'appareil et s'assurer de leur bon fonctionnement avant toute remise en service.**



Explosions, incendies ou intoxications dus à des fuites de gaz ou à une mauvaise évacuation des fumées.



Dommages ou blocage de l'appareil en raison de conditions de fonctionnement incontrôlées.

Vider les composants pouvant contenir de l'eau chaude, activer au besoin les événements, avant toute intervention.



Lésions personnelles dues à brûlures.

Procéder au détartrage des composants en suivant les recommandations de la fiche de sécurité du produit utilisé, aérer la pièce, porter des vêtements de protection, éviter de mélanger des produits entre eux, protéger l'appareil et les objets avoisinants.



Lésions personnelles par contact de la peau et des yeux avec des substances acides, inhalation ou ingestion d'agents chimiques nocifs.



Dommages à l'appareil ou aux objets à proximité en raison de la corrosion par des substances acides.

En cas de présence d'une odeur de brûlé ou de fumée s'échappant de l'appareil, couper l'alimentation électrique, ouvrir les fenêtres et appeler un technicien.



Lésions personnelles en raison de brûlures, inhalation de fumée, intoxication. Explosions, incendies ou intoxications.

Avertissements avant l'installation

Cet appareil sert à produire de l'eau chaude à usage domestique.

Il doit être raccordé à une installation de chauffage et à un réseau de distribution d'eau chaude adapté à ses performances et à sa puissance.

Toute utilisation autre que celle prévue est interdite. Le fabricant ne peut en aucun cas être tenu responsable de dommages dérivant d'une utilisation incorrecte ou du non-respect des instructions contenues dans cette notice.

L'installation, l'entretien et toute autre intervention doivent être effectués conformément aux normes en vigueur et aux indications fournies par le fabricant. Le fabricant décline toute responsabilité en cas de dommages subis par des personnes, des animaux ou des biens des suites d'une mauvaise installation de l'appareil.

En cas de panne et/ou de mauvais fonctionnement, éteindre l'appareil et fermer le robinet du gaz. Ne pas essayer de le réparer soi-même, faire appel à un professionnel qualifié.

Avant toute intervention d'entretien/réparation de la chaudière, couper l'alimentation électrique en plaçant l'interrupteur bipolaire extérieur à la chaudière sur "OFF".

Pour toute réparation, faire appel à un professionnel qualifié et exiger l'utilisation de pièces détachées originales. Le non-respect de ce qui précède peut compromettre la sécurité de l'appareil et faire déchoir toute responsabilité du fabricant.

En cas de travaux ou d'opérations d'entretien de structures placées près des conduits ou des dispositifs d'évacuation de fumées et de leurs accessoires, éteindre l'appareil en plaçant l'interrupteur bipolaire extérieur sur OFF et en fermant le robinet du gaz. Une fois que les travaux sont terminés, faire vérifier par un professionnel le bon état de fonctionnement des conduits et des dispositifs.

Pour le nettoyage des parties extérieures, éteindre la chaudière et placer l'interrupteur extérieur sur "OFF".

Nettoyer avec un chiffon imbibé d'eau savonneuse. Ne pas utiliser de détergents agressifs, d'insecticides ou de produits toxiques.

Pour un fonctionnement sûr, écologique et une économie d'énergie, veiller au respect de la réglementation en vigueur. En cas d'utilisation de kits ou d'options, il est recommandé de n'utiliser que des produits ou accessoires **CHAFFOTEAUX**.

Avant de raccorder la chaudière, il est nécessaire :

- d'éviter l'installation de l'appareil dans des zones où l'air de combustion contient des taux de chlore élevés (ambiance de type piscine), et/ou d'autres produits nuisibles tels que l'ammoniac (salon de coiffure), les agents alcalins (laverie)...
- de vérifier la prédisposition de la chaudière pour le fonctionnement avec le type de gaz disponible (lire les indications figurant sur l'étiquette de l'emballage et sur la plaque portant les caractéristiques de la chaudière)
- de vérifier à l'aide des étiquettes apposées sur l'emballage et de la plaque signalétique sur l'appareil que la chaudière est destinée au pays dans lequel elle devrait être installée et que la catégorie de gaz pour laquelle la chaudière a été conçue correspond à l'une des catégories autorisées dans le pays de destination.

Le taux de soufre du gaz utilisé doit être inférieure aux normes européennes en vigueur : maximum de pointe dans l'année pendant un court temps : 150 mg/m³ de gaz et moyenne dans l'année de 30 mg/m³ de gaz

Dans le cas d'une dureté de l'eau supérieure à 20°f, prévoir un traitement de l'eau.

Le circuit d'alimentation du gaz doit être réalisé selon les normes spécifiques et ses dimensions doivent être conformes. Il faut également considérer la puissance maximale de la chaudière et veiller à ce que les dimensions et le raccordement du robinet de fermeture soient conformes.

Avant l'installation, il est conseillé de procéder à un nettoyage minutieux de l'arrivée de gaz afin de retirer les éventuels résidus qui pourraient compromettre le fonctionnement de la chaudière.

Il est également important de vérifier que la pression du gaz à la chaudière soit conforme.

Vérifier que la pression maximale de l'alimentation en eau ne dépasse pas 5 bars. Dans le cas contraire, il est nécessaire d'installer un réducteur de pression.

Réglementation à respecter – conseils de sécurité

1. Bâtiments d'habitation

Conditions réglementaires d'installation et d'entretien

L'installation et l'entretien de l'appareil doivent être effectués par un professionnel qualifié, conformément aux textes réglementaires et règles de l'art en vigueur notamment :

- Arrêté du 2 août 1977 modifié

Règles Techniques et de Sécurité applicables aux installations de gaz combustible et hydrocarbures liquéfiés situées à l'intérieur des bâtiments d'habitation et de leurs dépendances

- Norme DTU P 45-204

Installations de gaz (anciennement DTU 61-1 – Installations de gaz – Avril 1982 + additif n° 1 juillet 1984)

- Règlement Sanitaire Départemental

Pour les appareils raccordés au réseau électrique :

- Norme NF C 15-100

Installations électriques à basse tension-Règles.

2. Etablissements recevant du public

Conditions réglementaires d'installation

L'installation et l'entretien de l'appareil doivent être effectués conformément aux textes réglementaires et règles de l'art en vigueur, notamment :

Règlement de sécurité contre l'incendie et la panique dans les établissements recevant du public :

a) Prescriptions générales :

- Articles GZ

Installations aux gaz combustibles et hydrocarbures liquéfiés

- Articles CH

Chauffage, ventilation, réfrigération, conditionnement d'air et production de vapeur et d'eau chaude sanitaire

b) Prescriptions particulières à chaque type d'établissements recevant du public (hôpitaux, magasins, etc...).

3. Raccordement fumées

Pour les appareils **étanches (ventouse)**, il convient de respecter les prescriptions de l'arrêté du 2 août 1977, de la norme DTU P 45-204 et pour les mini-chaufferies, le cahier des charges ATG C.321.4.

La chaudière devra fonctionner exclusivement avec les conduites d'évacuation des fumées/d'admission d'air livrées par CHAFFOTEAUX.

Pour les appareils raccordés à une cheminée à tirage naturel sous pression de type B23p, il convient d'utiliser un système d'évacuation titulaire d'un avis technique délivré par le CSTB.

La mise en oeuvre doit se faire conformément aux dossiers techniques et aux normes de mise en oeuvre NF DTU 24.1 et NF DTU 61.1 notamment pour ce qui concerne le conduit vertical qui doit être installé dans une gaine.


Nettoyage de l'installation de chauffage


Dans le cas d'une installation ancienne il est conseillé de procéder à un nettoyage de l'installation afin de retirer les éventuels résidus qui pourraient compromettre le fonctionnement de la chaudière. Veiller à ce que le vase d'expansion dispose d'une capacité suffisante pour le volume d'eau de l'installation.

Installations avec plancher chauffant


Dans les installations avec plancher chauffant, monter un organe de sécurité sur le départ chauffage du plancher suivant les recommandations DTU 65.11. Pour la connexion électrique du thermostat voir paragraphe "Raccordements Electriques".

Dans le cas d'une température départ trop élevée, la chaudière s'arrêtera aussi bien en sanitaire qu'en chauffage et sur l'afficheur apparaît le code erreur 116 "thermostat plancher ouvert". La chaudière redémarre à la fermeture du thermostat à réarmement automatique.

 L'installation et la première mise en service de la chaudière doivent être effectuées par un professionnel conformément aux réglementations en matière d'installation en vigueur dans le pays et aux réglementations éventuelles des autorités locales et des organismes préposés à la santé publique.

 Par application de l'article 25 de l'arrêté du 2/08/77 modifié et de l'article 1 de l'arrêté modificatif du 5/02/99, l'installateur est tenu d'établir des certificats de conformité approuvés par les ministres chargés de la construction et de la sécurité du gaz:

- de modèles distincts (modèles 1, 2 ou 3) après réalisation d'une installation de gaz neuve,
- de "modèle 4" après remplacement en particulier d'une chaudière par une nouvelle.

 **ATTENTION**
Aucun objet inflammable ne doit se trouver à proximité de la chaudière.

S'assurer que l'environnement de l'appareil et les installations où il sera raccordé, sont conformes aux normes en vigueur.

Si des poussières et/ou vapeurs nocives se trouvent dans le local où la chaudière est installée, celle-ci devra fonctionner à l'aide d'un autre circuit d'air.

Certificats de conformité pour les rénovations / remplacements d'appareil sur installations existantes.

L'installation d'une chaudière gaz doit obligatoirement faire l'objet d'un Certificat de Conformité visé par Qualigaz ou tout autre organisme agréé par le Ministère de l'Industrie (arrêté du 2 août 1977 modifié) :

- Modèle 2 pour une installation neuve complétée ou modifiée ;
- Modèle 4 pour le remplacement d'une chaudière.

Marquage CE

La marque CE garantit que l'appareil répond aux exigences de la directive :

- **2009/142/CEE** - sur les appareils à gaz
- **2004/108/CEE** - sur la compatibilité électromagnétique
- **92/42/CEE** - sur le rendement énergétique
- **2006/95/CEE** - sur la sécurité électrique

PLAQUE SIGNALÉTIQUE

1				2			
3			4	5			
				6			
				7			
8				MAX	MIN		
9		12		14			
				15			
		13		16	17		
10	11					18	
Gas	mbar						
Gas	mbar		19				20
Gas	mbar						21
Gas	mbar						22

Légende :

1. Marque
2. Fabricant
3. Modèle - N° de série
4. Référence commerciale
5. Numéro homologation
6. Pays de destination - catégorie gaz
7. Réglage Gaz
8. Type installation
9. Données électriques
10. Pression maxi sanitaire
11. Pression maxi chauffage
12. Type de chaudière
13. Classe NOx/Efficience
14. Débit calorifique nominal chauffage
15. Puissance utile chauffage
16. Débit spécifique
17. Rendement puissance chaudière
18. Débit calorifique nominal sanitaire
19. Gaz utilisable
20. Température ambiante de fonctionnement
21. Température maxi chauffage
22. Température maxi sanitaire.

Raccordement des conduits d'arrivée d'air et évacuation des gaz brûlés

La chaudière est prévue pour le fonctionnement de type B par prélèvement de l'air ambiant et de type C par prélèvement de l'air à l'extérieur.

Lors de l'installation d'un système d'évacuation, faire attention à l'étanchéité pour éviter l'infiltration de fumée dans le circuit d'air.

Les raccords installés à l'horizontale doivent être inclinés de 3 % vers le haut pour éviter que les condensats ne stagnent.

En cas d'installation de type B, le local où est installée la chaudière doit disposer d'une amenée d'air adéquate dans le respect des normes en vigueur en matière d'aération. Dans les pièces soumises à un risque de vapeur corrosive (lavoirs, salons de coiffure, entreprises de galvanisation...), il est très important d'utiliser l'installation de type C avec prélèvement d'air pour la combustion à l'extérieur. De cette manière, la chaudière est protégée contre les effets de la corrosion. Les appareils de type C, dont la chambre de combustion et le circuit d'alimentation d'air sont étanches, ne présentent aucune limitation due aux conditions d'aération et au volume de la pièce.

Pour ne pas compromettre le fonctionnement de la chaudière, le lieu de l'installation doit correspondre à la température limite de fonctionnement et être protégé de manière à ce que la chaudière n'entre pas directement en contact avec les agents atmosphériques. Une ouverture respectant les distances minimales a été prévue pour permettre l'accès aux pièces de la chaudière.

Pour la réalisation des systèmes d'aspiration/évacuation de type coaxial, des accessoires d'origine doivent être utilisés.

En cas de fonctionnement à la puissance thermique nominale, les températures des gaz évacués ne dépassent pas 80°C. Veiller néanmoins à respecter les distances de sécurité en cas de passage à travers des parois ou des matériaux inflammables.

La jonction des tubes d'évacuation des fumées est réalisée à l'aide d'une connexion mâle-femelle et d'un joint d'étanchéité. Les branchements doivent être disposés à l'inverse du sens d'écoulement de la condensation.



ATTENTION

S'assurer que les passages d'évacuation et de ventilation ne soient pas obstrués.

S'assurer que les conduits de d'évacuation n'aient pas de pertes.

Type de raccordement de la chaudière au tuyau d'évacuation de fumées

- raccordement coaxial de la chaudière au tuyau d'évacuation de fumées d'aspiration/évacuation,
- raccordement double de la chaudière au tuyau d'évacuation de fumées avec aspiration d'air de l'extérieur,
- raccordement double de la chaudière au tuyau d'évacuation de fumées avec aspiration d'air de l'environnement.

Pour le raccordement de la chaudière au tuyau d'évacuation de fumées, il faut toujours utiliser des produits résistant à la condensation. Pour la longueur et les changements de direction des raccordements, consulter le tableau reprenant les types d'évacuation.

Les kits de raccordement aspiration/évacuation des fumées sont fournis séparément en fonction des exigences d'installation. La chaudière est prévue pour un raccordement à un système coaxial d'aspiration et d'évacuation des fumées.

En cas de perte de charge dans les conduits, consulter le catalogue des accessoires. La résistance supplémentaire doit être prise en considération pour ces dimensions.

Pour la méthode de calcul, les valeurs des longueurs équivalentes et les exemples, consulter le catalogue des accessoires.

Raccordement électrique

Pour une plus grande sécurité, faire effectuer un contrôle rigoureux de l'installation électrique par un personnel qualifié.

Le constructeur n'est pas responsable des éventuels dommages provoqués par une installation qui n'a pas été reliée à la terre ou en raison d'anomalies au niveau de l'alimentation électrique.

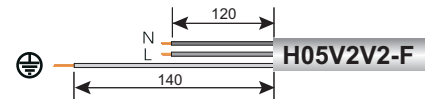
Vérifier que l'installation est adaptée à la puissance maximale absorbée par la chaudière et indiquée sur la plaque signalétique.

Le raccordement électrique doit être réalisés à l'aide d'un raccordement fixe (ne pas utiliser de prise mobile) et dotés d'un interrupteur bipolaire disposant d'une distance d'ouverture des contacts d'au moins 3 mm.

Veiller à ce que la section des câbles soit supérieure ou égale à 0,75 mm².

Il est indispensable de relier l'appareil à une installation de mise à la terre efficace pour garantir la sécurité de l'appareil.

Raccorder le câble d'alimentation fourni à un réseau 230V-50Hz et veiller à respecter la polarisation L-N et le raccordement à la terre.



Important : Si le câble d'alimentation est endommagé, il doit être remplacé par le fabricant, son service après vente ou une personne de qualification similaire afin d'éviter un danger.

Les prises multiples, rallonges et adaptateurs sont interdits.

Il est interdit d'utiliser les tubes de l'installation hydraulique, de chauffage ou du gaz pour la mise à la terre de l'appareil.

La chaudière n'est pas protégée contre la foudre.

Si l faut changer les fusibles, utiliser des fusibles de type rapides.

VUE GLOBALE

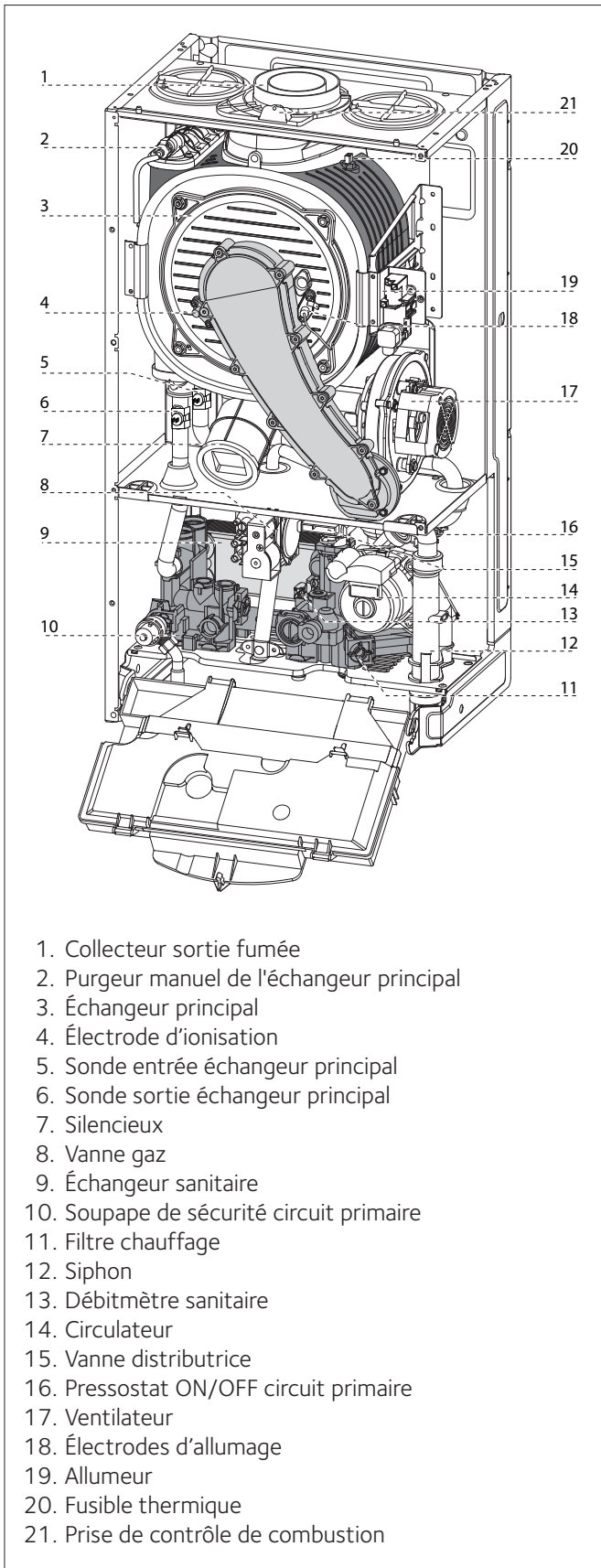
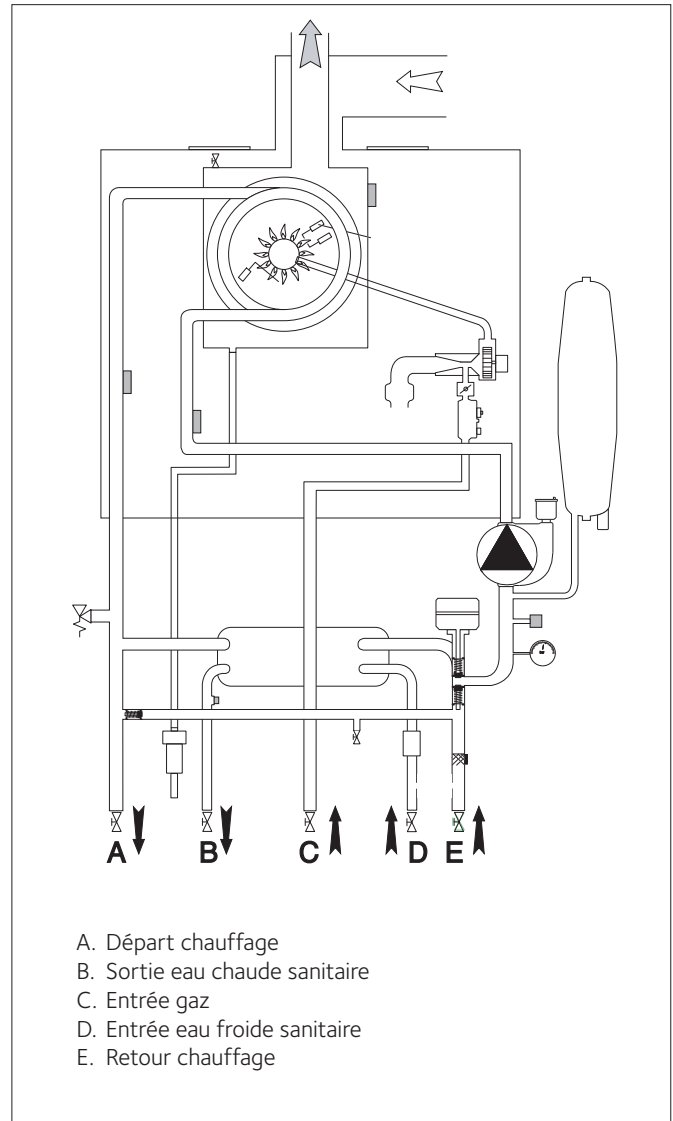
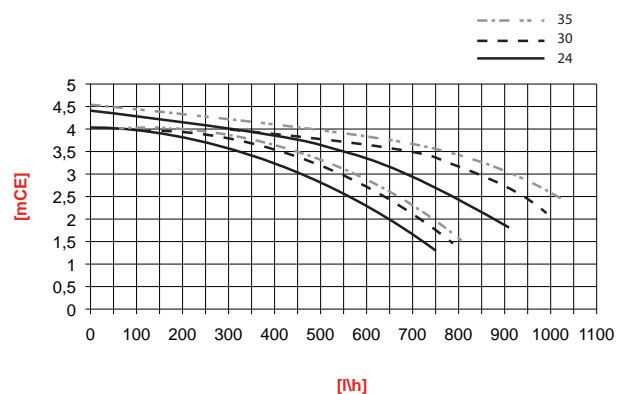


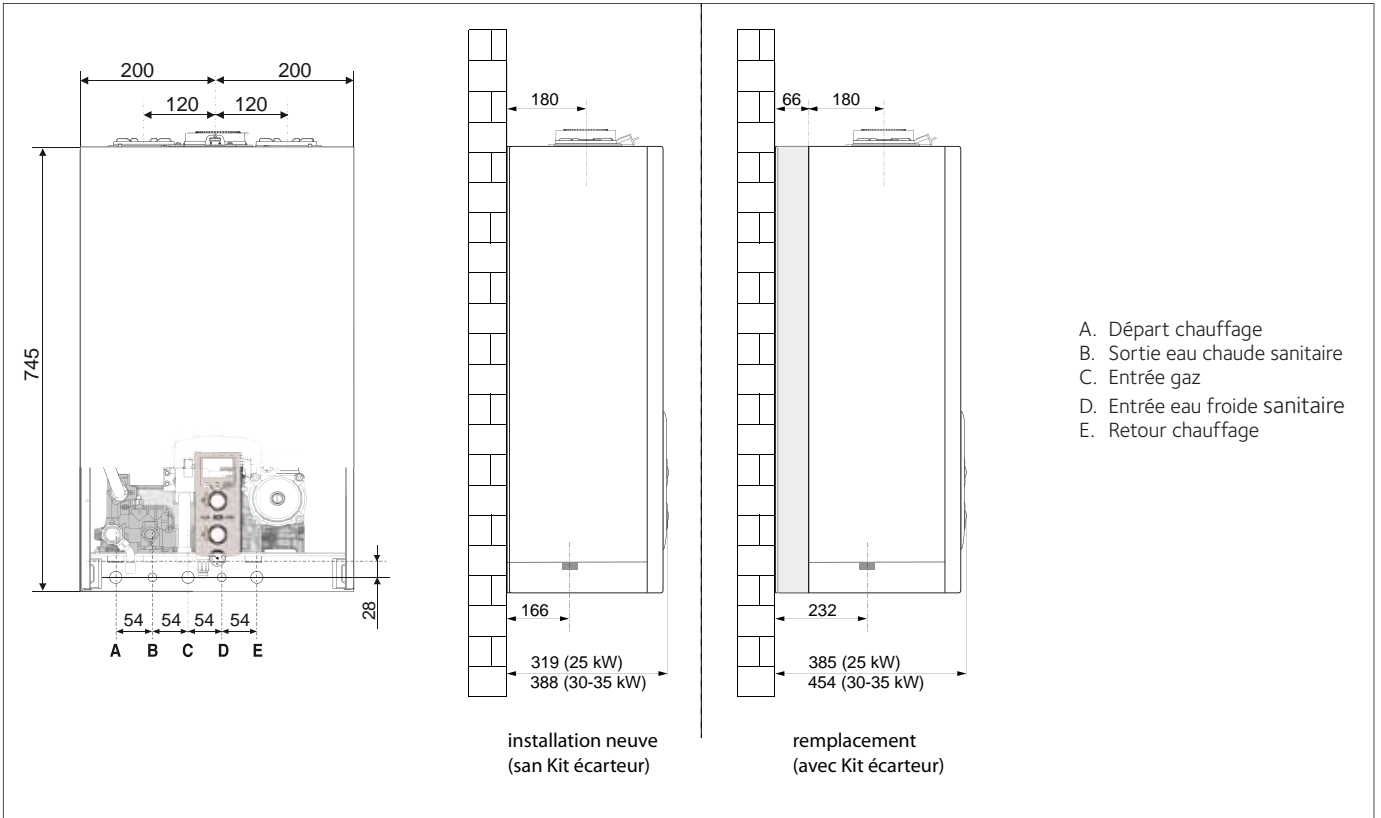
SCHÉMA DE PRINCIPE



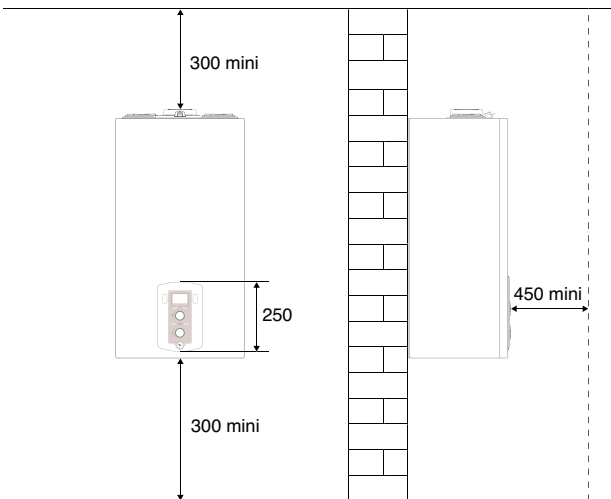
Pression disponible



DIMENSIONS

**Distances minimales pour l'installation**

Afin de permettre l'entretien de la chaudière, il est nécessaire de respecter les distances minimales figurant dans le schéma. Pour positionner la chaudière correctement, utiliser un niveau.

**ATTENTION!!**

La chaudière peut être installée avec ou sans le Kit écarteur.

Suivre les instructions de montage sur le gabarit de pose présent dans le Kit barrette de robinetterie.

Pose de la barrette robinetterie et de la patte d'accrochage

En cas de passage de tuyauteries derrière la chaudière, il est nécessaire d'utiliser le kit d'écartement mural livré avec la chaudière.

Préfabrication

Pour la pose de la barrette robinetterie et de la patte d'accrochage :
- présenter le gabarit papier fourni pour la préfabrication à l'endroit retenu et suivre les recommandations de celui-ci (gabarit page précédente).

Raccordement des canalisations

Les douilles de raccordement ne sont pas incluses dans le kit de préfabrication.

Divers jeux de douilles sont disponibles chez les grossistes.

- 1ère installation

- remplacement de chaudière Chaffoteaux

- remplacement de chaudière autres marques

Une fois la barrette fixée au mur, vous avez la possibilité de régler l'écartement de la position des robinets de la barrette en dévissant les 2 vis latérales, ensuite vous pouvez raccorder les douilles de raccordements et procéder au remplissage de l'installation ainsi qu'à la vérification de l'étanchéité des circuits eau et gaz sans avoir à raccorder la chaudière.

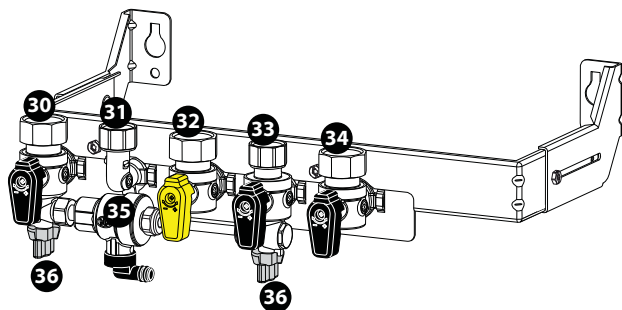
Nettoyage de l'installation

Les raccordements hydrauliques terminés, il est indispensable de procéder au nettoyage de l'installation avec un produit approprié (dispersant) afin d'éliminer les limailles, soudures, huiles d'usinage et graisses diverses.

Proscrire tout solvant ou hydrocarbure aromatique (essence, pétrole...).

Le traitement complet de l'installation de chauffage est conseillé dès la mise en service afin de maintenir un PH entre 9 et 9,5.

Description de la barrette robinetterie



Robinetts représentés OUVERT

30. Robinet départ chauffage

31. Départ eau chaude sanitaire

32. Robinet gaz (manette jaune)

33. Robinet d'alimentation eau-froide sanitaire

34. Robinet retour chauffage

35. Disconnecteur

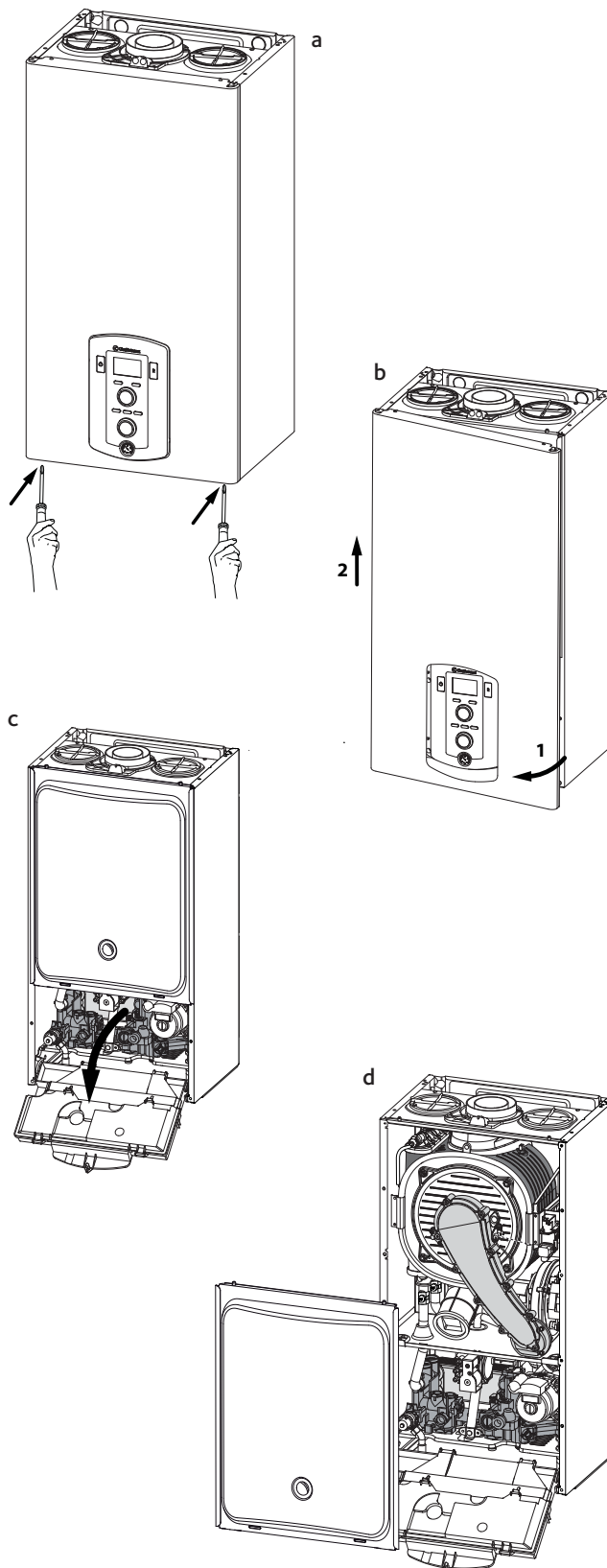
36. Robinets de remplissage et d'isolement du circuit chauffage

Instructions pour démontage de l'habillage et inspection de l'appareil.

Avant toute intervention dans la chaudière, couper l'alimentation électrique par l'interrupteur bipolaire extérieur et fermer le robinet gaz.

Pour accéder à l'intérieur de la chaudière :

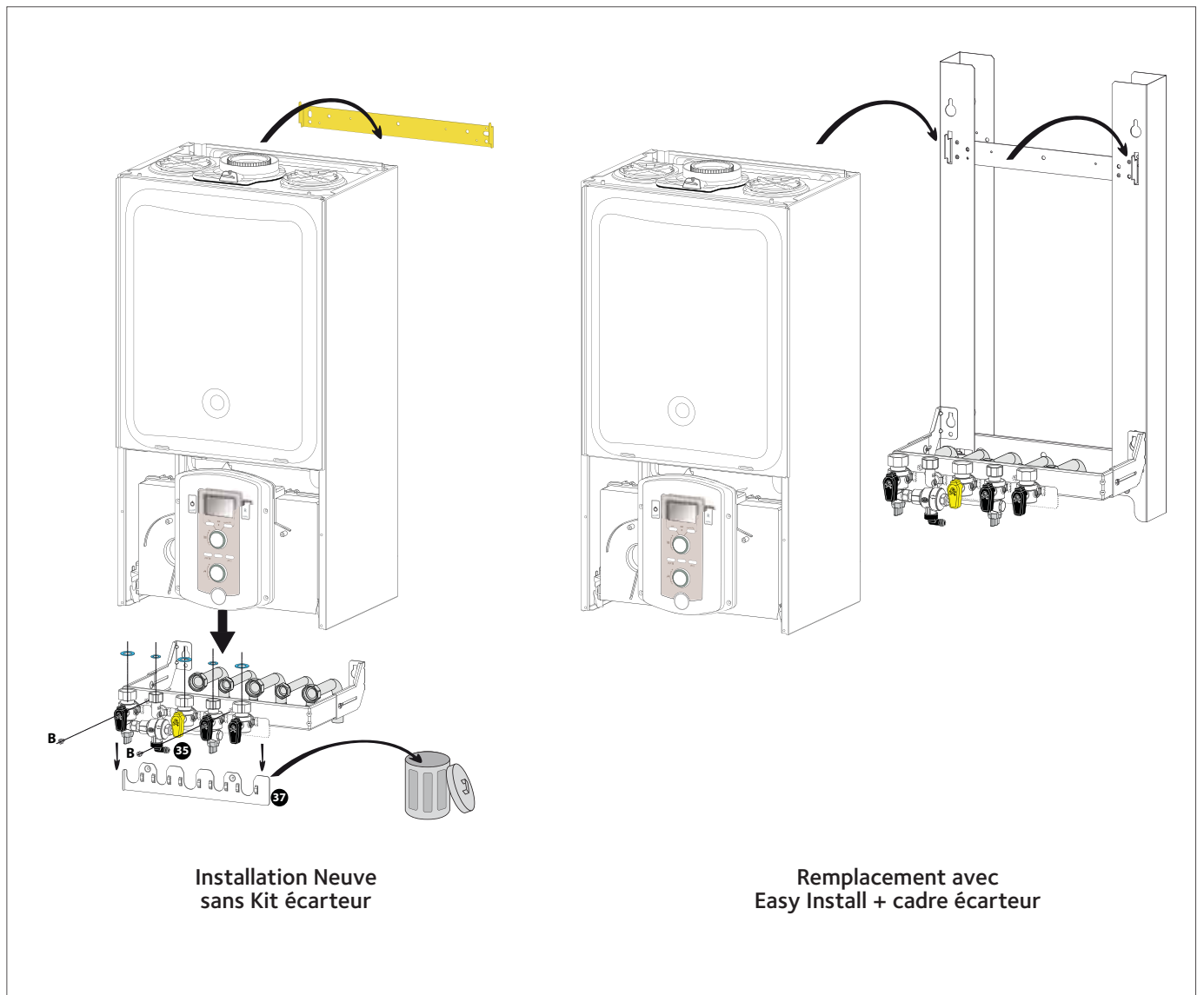
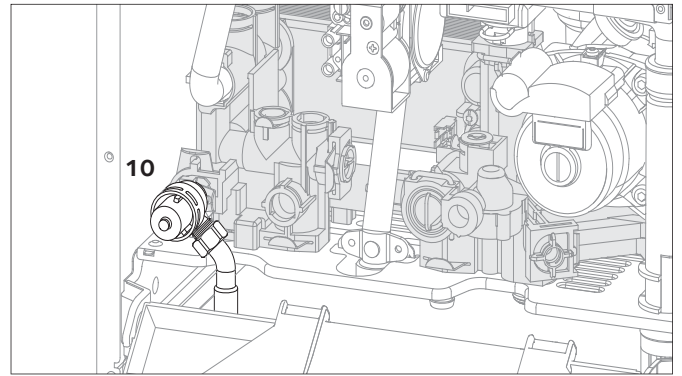
- dévisser les deux vis du panneau avant (a), tirer le panneau vers l'avant et le décrocher des pions supérieurs (b),
- pivoter le boîtier électronique en le tirant vers l'avant (c),
- déclipper les deux clips situés en bas du couvercle de cuisson de la chambre de combustion, tirer le vers l'avant et le décrocher des pions supérieurs (d).



Pose de la chaudière

- déposer la façade de l'appareil
- dévisser les 2 vis **B**, retirer le peigne (**37**) de la barrette pour libérer les raccords et le jeter
- présenter la chaudière au dessus de la barrette, la laisser descendre en appui sur celle-ci.
- mettre en place les différents joints
- serrer les robinets et raccords de la barrette sur les raccords de la platine de la chaudière

L'orifice de vidange du disconnecteur (**35**) et la soupape de sécurité chauffage (**10**) doivent obligatoirement être raccordés à une canalisation d'eau usée.



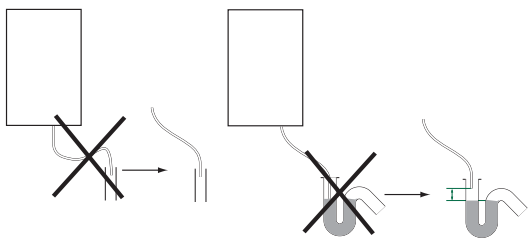
Installation Neuve sans Kit écarteur

Remplacement avec Easy Install + cadre écarteur

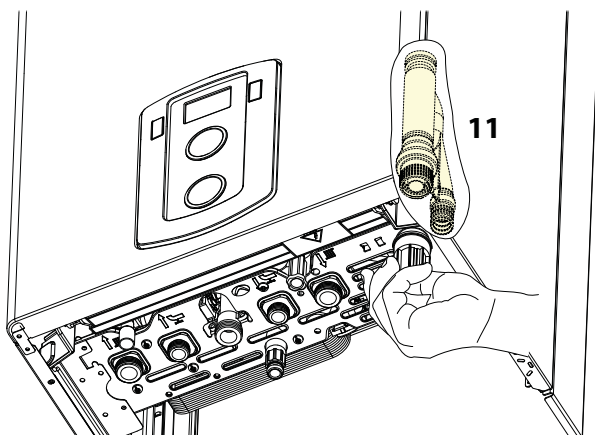
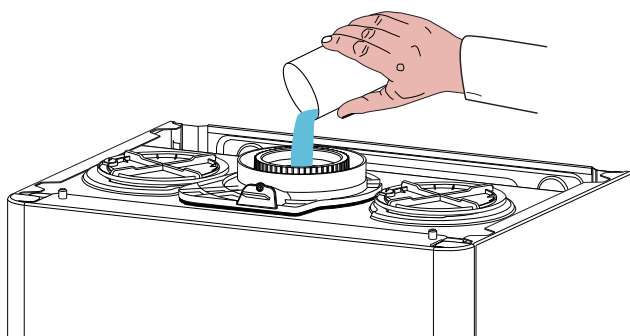
Evacuation de la condensation

Pour évacuer les condensats produits par la combustion, raccorder un tuyau plastique au siphon d'évacuation de l'appareil.

Respecter les normes d'installation en vigueur dans le pays d'installation et se conformer aux réglementations éventuelles des autorités locales et des organismes préposés à la santé publique.



! Avant la première mise en route de l'appareil, il est impératif de remplir le siphon (12) de la chaudière avec de l'eau. Pour cela, verser environ 1/4 de litre d'eau par l'orifice d'évacuation des gaz brûlés avant de monter le dispositif d'évacuation ou dévisser le siphon placé sous la chaudière, le remplir d'eau et le remettre en place
Attention ! le manque d'eau dans le siphon provoque la fuite des fumées dans l'air ambiant



Raccordement fumées

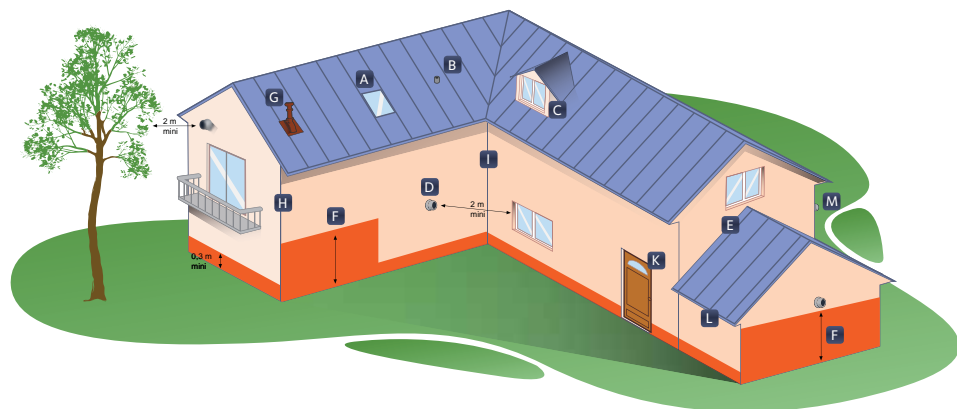
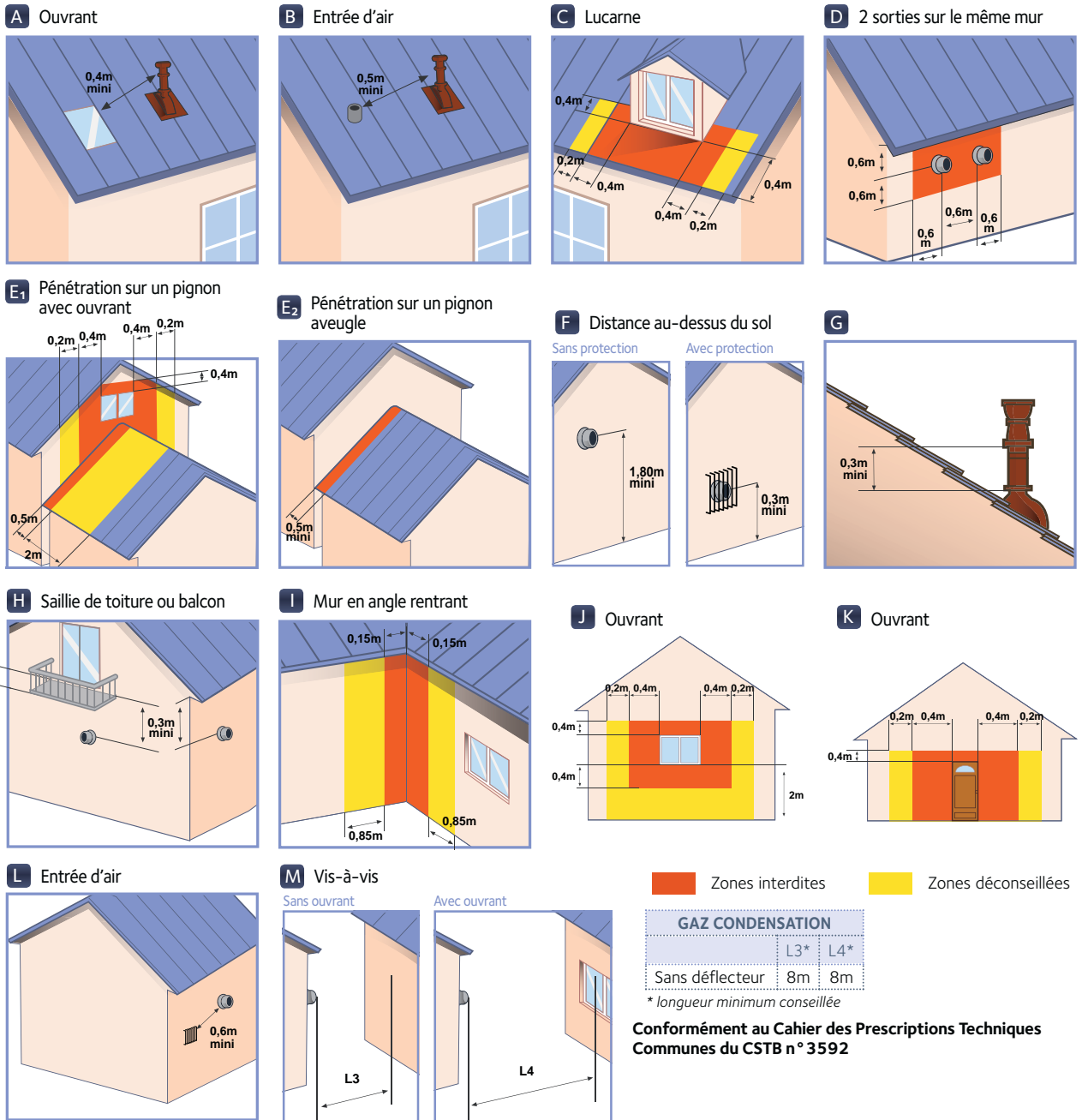
La chaudière doit être installée uniquement avec un dispositif d'entrée d'air frais et de sorties de fumées fourni par le constructeur de la chaudière.

Ces kits sont fournis séparément de l'appareil pour pouvoir répondre aux différentes solutions d'installation.

Pour plus d'informations concernant les accessoires entrée/sortie consulter le catalogue accessoire et les instructions d'installation contenues à l'intérieur des kits.

La chaudière est prévue pour le raccordement à un système d'aspiration et d'évacuation de fumées coaxial 60/100.

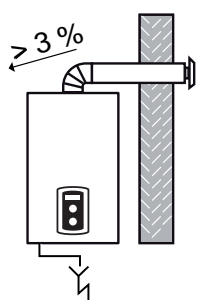
Pour les chaudières à condensation, respecter une pente de **3 %** de manière à ce que les condensats s'évacuent vers la chaudière.



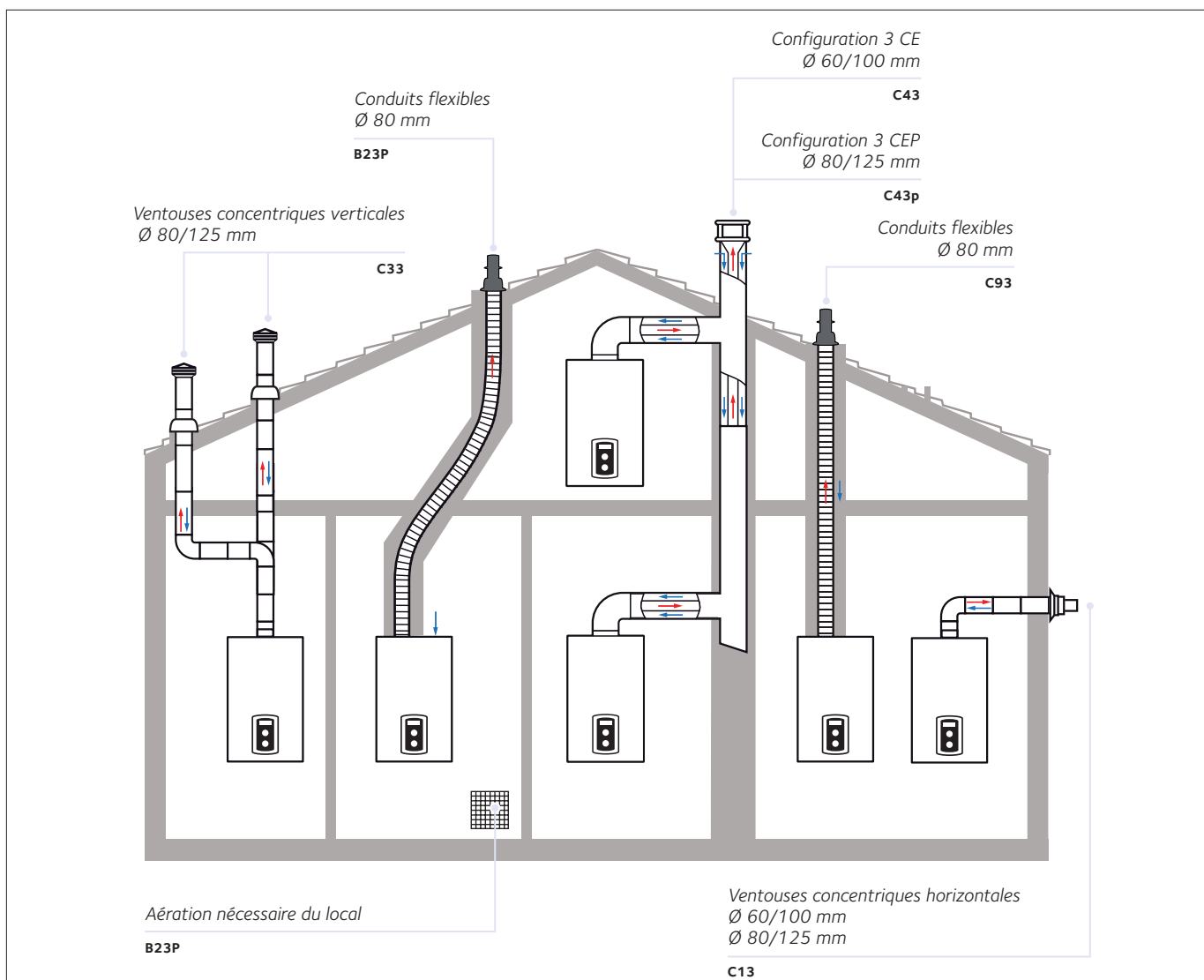
Tableaux longueurs des ventouses

Type d'évacuation des gaz brûlés		Longueur maximale conduits amenée d'air/évacuation (m)						Diamètre des conduits (mm)
		MIRA C GREEN EVO						
		25		30		35		
		MIN	MAX	MIN	MAX	MIN	MAX	
Systèmes à tubes coaxiaux	C13 C33 C43	0,5	12	0,5	10	0,5	7	ø 60/100
	C13 C33 C43 C93	0,5	36	0,5	30	0,5	20	
	B23P	137 Pa*		141 Pa*		128 Pa*		

* = Pression air disponible



⚠ Utiliser exclusivement un kit spécifique condensation.



Raccordement électrique

⚠ Avant toute intervention dans la chaudière, couper l'alimentation électrique en plaçant l'interrupteur bipolaire extérieur sur "OFF".
Respecter les connexions neutre/phase.

Alimentation 230 V + terre

Le raccordement s'effectue avec le câble 2 P+ T fourni avec l'appareil, connecté sur la carte principale du boîtier électrique.

Raccordement des périphériques

Pour accéder à la barrette de raccordement des périphériques procéder comme suit :

- basculer le boîtier électrique vers l'avant
- pousser sur les 2 clips (rep. a), puis faire une rotation au couvercle (rep. b) afin d'accéder aux connexions des périphériques
- dévisser les deux vis (rep. c) et retirer le couvercle afin d'accéder à la carte électronique.

On y trouve les connexions pour :

BUS - Expert control ou Easy control bus

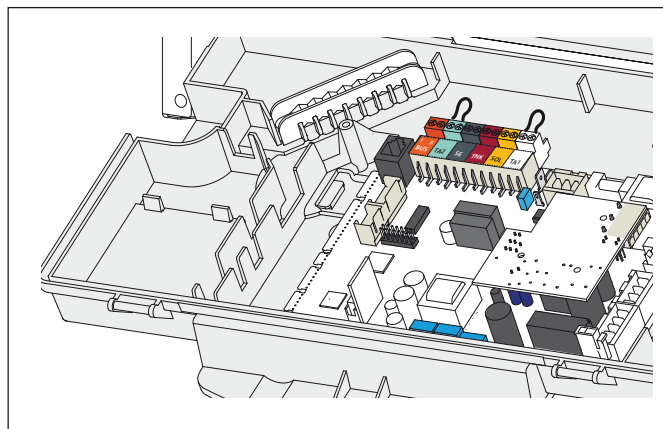
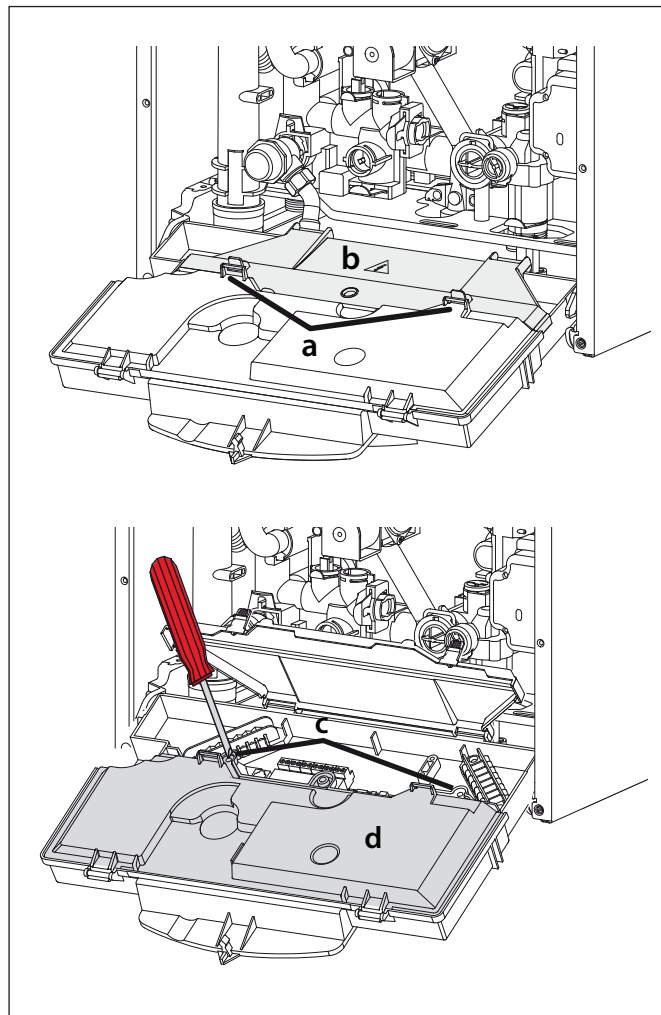
FLOOR-TA2 - le thermostat plancher chauffant OU le thermostat d'ambiance de la zone 2 (sélectionner par le paramètre 223)

SE - sonde externe

SOL - sonde solaire

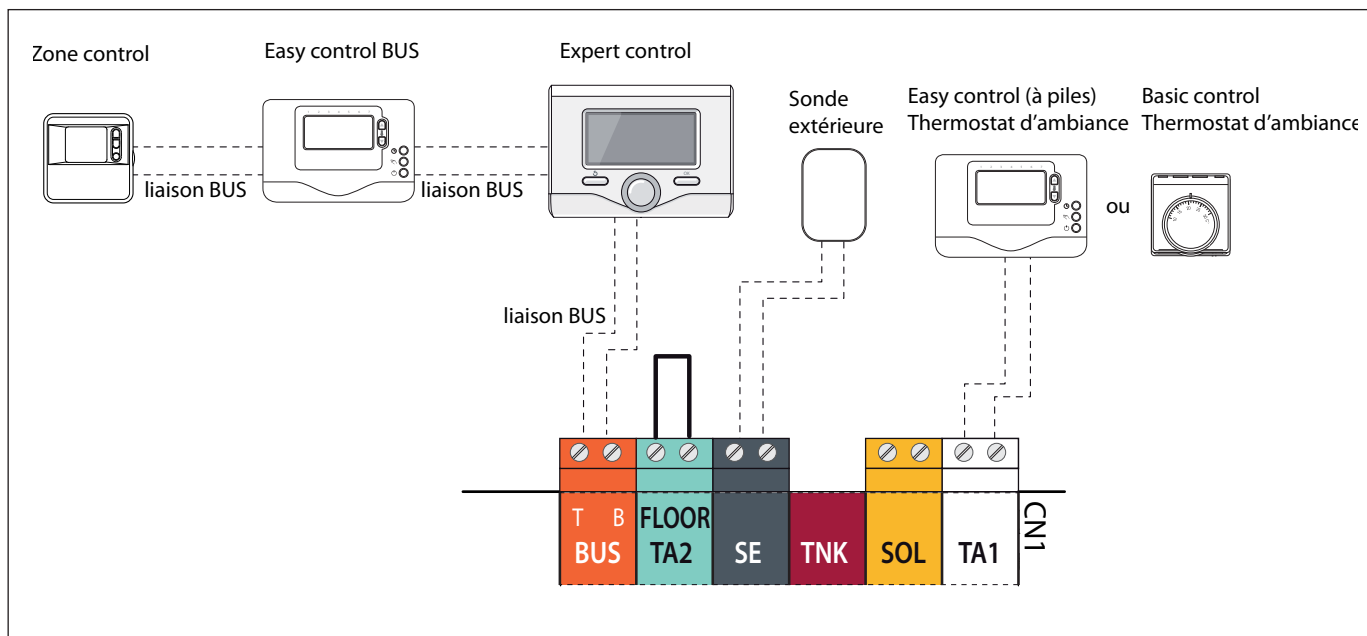
TA1 - thermostat d'ambiance de la zone 1

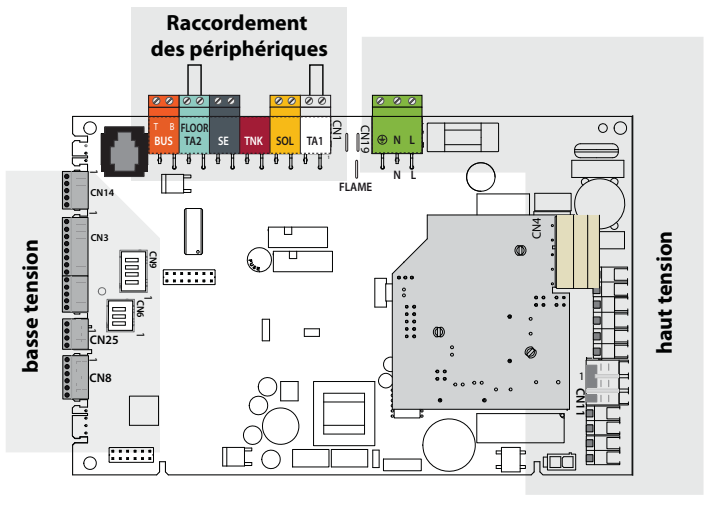
Pour plus d'informations sur les accessoires disponibles, consulter nos catalogues spécifiques



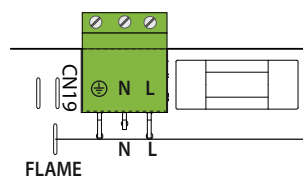
Raccordement d'un thermostat d'ambiance

- basculer le boîtier électrique vers l'avant
- pousser les deux clips (rep. a) puis faire une rotation du couvercle (rep. b)
- raccorder le TA à la place du shunt sur le connecteur **TA1**
- refermer le couvercle, rebasculer le boîtier électrique et remonter la façade.

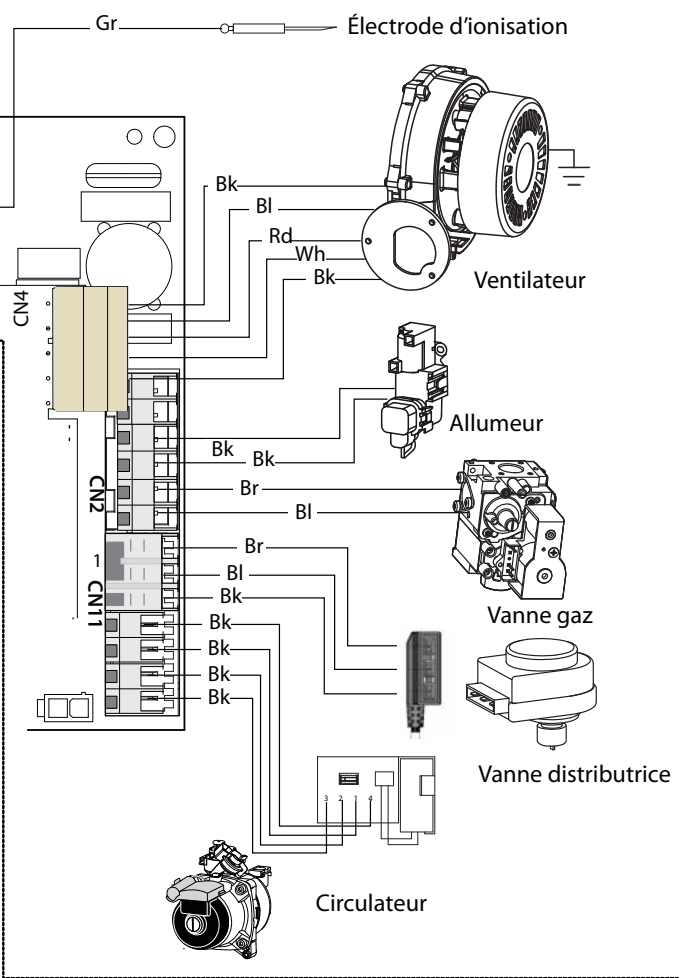
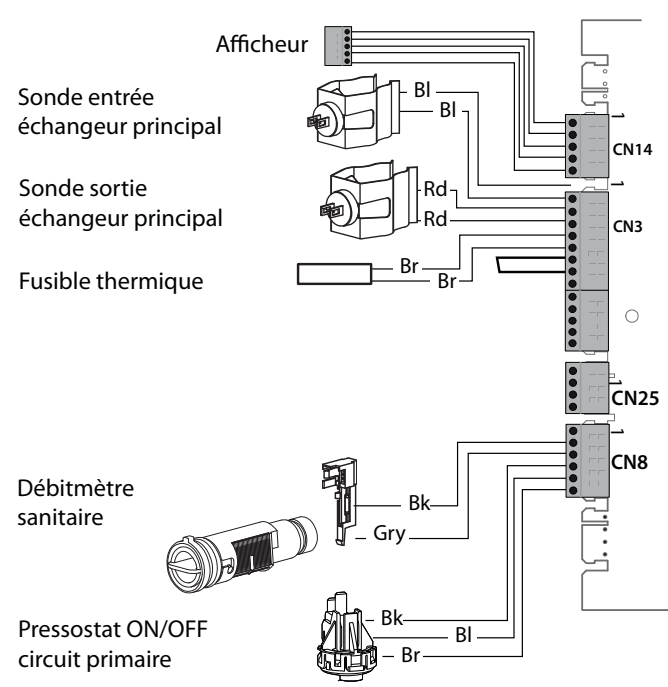




Haute tension



Basse tension



- Bk= Noir
- Rd = Rouge
- Gr = Vert
- Bl = Bleu
- Br = Marron
- Wh = Blanc
- Gry = Gris

Préparation à la mise en route

Circuit sanitaire

- ouvrir le robinet d'eau froide (33)
- purger l'installation en puisant aux différents robinets d'eau chaude et vérifier les étanchéités

Circuit chauffage

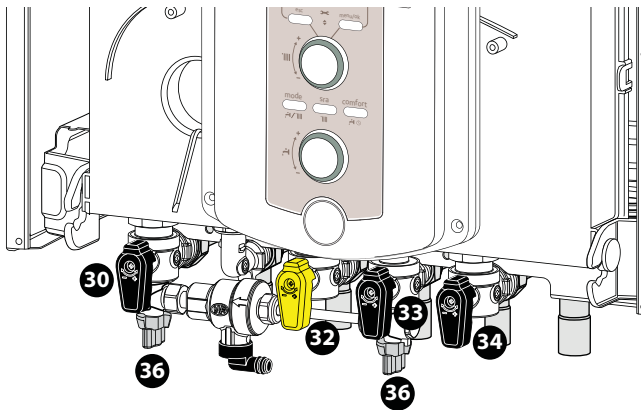
- ouvrir les robinets départ chauffage (30) et retour chauffage (34)
- ouvrir les robinets de remplissage (36)
- refermer les robinets lorsque l'aiguille du manomètre se situe à la pression désirée, vérifier les étanchéités
- purger l'installation, rétablir la pression et vérifier les étanchéités

Circuit gaz

- ouvrir le robinet gaz (32)
- purger le circuit gaz
- vérifier les étanchéités sur toute la ligne gaz

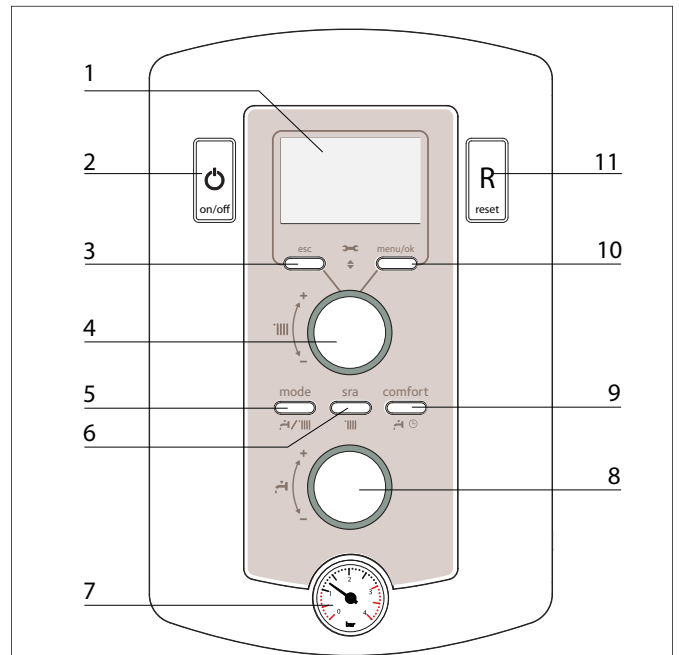
Circuit électrique

- vérifier que la tension et la fréquence d'alimentation coïncident avec les données rapportées sur le tableau Données Techniques (voir à la fin du document).
- basculer le commutateur bipolaire de l'alimentation générale sur ON.



Réglages et mise en route

TABLEAU DE COMMANDE



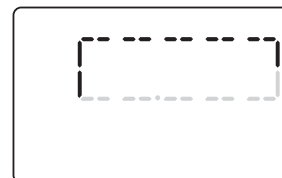
1. Afficheur
2. Touche ON/OFF
3. Touche ECHAPPE (ESC)
4. Bouton de réglage de la température chauffage + encodeur programmation
5. Touche de sélection du MODE de fonctionnement
6. Touche SRA (Activation de la thermostatique)
7. Manomètre
8. Bouton de réglage de la température sanitaire
9. Touche de programmation du maintien en température de l'échangeur à plaques (Fonction Comfort)
10. Touche d'accès au MENU et de validation pour la programmation
11. Touche de réarmement (RESET)

AFFICHEUR

	<ul style="list-style-type: none"> - statut chaudière et indication température (°C) - signalisation code d'erreur (Err) - réglage menu
	Demande intervention assistance technique ou indication du menu technique
	Flamme non barrée: chaudière allumée et indication puissance utilisée. Flamme barrée : fonctionnement bloqué
	Mode chauffage validé
	Demande chauffage en cours
	Mode eau chaude sanitaire validé
	Demande eau chaude sanitaire en cours
comfort	Affichage fonction sanitaire Comfort activée
comfort ⌚	Fonction sanitaire Comfort avec programmation horaire
	Chaudière à l'arrêt avec fonction hors-gel actif
	Fonction hors gel en action
SRA	Fonction SRA activée (Thermorégulation activée)
	Kit solaire raccordé (option)

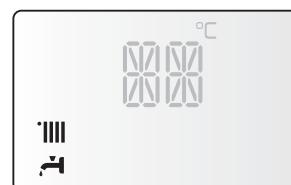
Presser la touche MARCHE / VEILLE (2) l'afficheur s'allume.

L'initialisation de l'afficheur lors de la mise en route.



L'afficheur indique

- la modalité de fonctionnement
- en mode chauffage, la température de réglage de l'échangeur principal
- en demande sanitaire la température eau chaude sanitaire de réglage



<i>Fonction Purge</i>	
<i>Demande chauffage en cours - brûleur éteint</i>	
<i>Puisage eau chaude en cours - brûleur éteint</i>	

La chaudière signale aussi l'activation de certaines fonctions:

Mettre en fonction la chaudière en activant le MODE **Été ou Hiver** par la touche MODE (5).

Fonction PURGE

S'assurer que la chaudière est en Stand-by, sans aucune demande chauffage ou sanitaire.

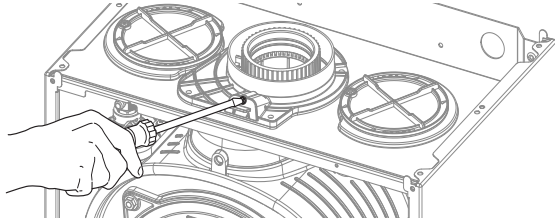
Appuyer sur la touche ESC sur le tableau de bord pendant 5 secondes, la chaudière lance un cycle de dégazage d'environ 7 minutes. La fonction peut être interrompue en appuyant sur la touche ESC. Si nécessaire il est possible d'activer un nouveau cycle.

PROCEDURE DE CONTRÔLE DE LA COMBUSTION

L'ordre des opérations doit impérativement être respecté dans cette procédure.

Opération 1 - Préparation du matériel de mesure

Raccorder l'appareil de mesure étalonné dans la prise de combustion de gauche en dévissant la vis et en retirant l'obturateur. Vérifier que rien n'obstrue le silencieux (7). Le caisson de la chaudière doit être ensuite fermé.




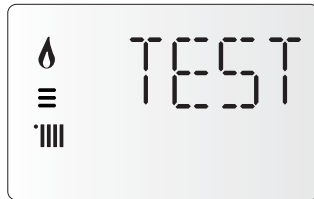
Opération 2 Ajustement du CO2 au débit gaz maximal (sanitaire)


Effectuer un puisage sanitaire au débit d'eau maximal. Sélectionner la fonction **Contrôle de combustion** en appuyant sur la touche **RESET** pendant 10 secondes.

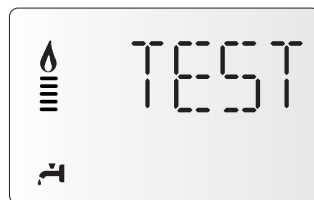
ATTENTION ! En activant la fonction Contrôle de combustion, la température de l'eau sortant de la chaudière peut être supérieure à 65 °C.

Note : la fonction **Contrôle de combustion** se désactive automatiquement après 30 minutes ou manuellement en appuyant brièvement sur la touche **RESET**.

Sur l'afficheur apparaît TEST et le pictogramme  (puissance maximale chauffage)



Tourner l'encodeur. Sélectionner le pictogramme :  (puissance maximale sanitaire) Attendez 1 minute pour que la chaudière se stabilise avant de réaliser les analyses de combustion.



Relever la valeur de CO2 (%) et la comparer aux valeurs contenues dans le tableau ci-dessous.

Si la valeur de CO2 (%) relevée est différente des valeurs indiquées

MIRA C GREEN EVO	25	30	35
Gaz	CO₂ (%)		
G20	9,0 ± 0,7		
G25	9,0 ± 0,7		
G31	10,0 ± 0,7		

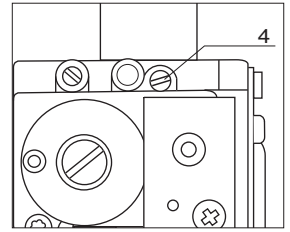
dans le tableau, procéder au réglage de la vanne gaz en suivant les indications ci-dessous, sinon passer directement à l'**opération 3**.

Réglage de la vanne gaz au débit gaz maximal

Effectuer le réglage de la vanne gaz à l'aide de la vis de réglage (4) par rotation successive vers la droite pour diminuer le taux de CO2 (1 tour modifie le taux de CO2 d'environ 0,3).

Attendez 1 minute après chaque réglage, pour stabiliser la valeur de CO2.

Effectuer les réglages afin d'obtenir les valeurs indiquées dans le tableau (Attendez toujours 1 minute après chaque réglage afin d'obtenir une valeur de CO2 stabilisée).



Opération 3 Vérification du CO2 au débit gaz minimal

Tourner l'encodeur.

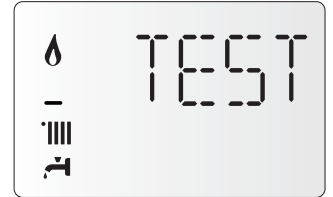
Sélectionner le pictogramme :



Attendez 1 minute pour que la chaudière se stabilise avant de réaliser les analyses de combustion.

Si la valeur du CO2 (%) relevée est différente de 0,5 à la valeur

trouvée lors du réglage au débit gaz maximal, procéder au réglage de la vanne gaz en suivant les indications ci-dessous, sinon passer directement à l'**opération 4**.



Réglage de la vanne gaz au débit gaz minimal

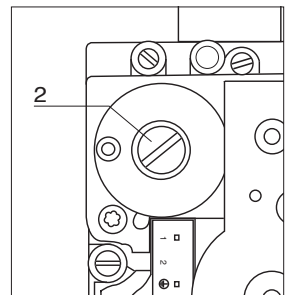
Enlever le bouchon et effectuer le réglage de la vis (2) par rotation successive vers la gauche pour diminuer le taux de CO2.

ATTENTION!! Ce réglage est très sensible!!

Attendez 1 minute après chaque réglage, pour stabiliser la valeur de CO2.

Effectuer les réglages afin d'obtenir les valeurs indiquées dans le tableau (Attendez toujours 1 minute après chaque réglage afin d'obtenir une valeur de CO2 stabilisée).

ATTENTION!! Dans le cas d'une modification de la valeur du CO2 au minimum il est nécessaire ensuite de mesurer de nouveau la valeur du CO2 à la puissance maximale sanitaire.



Opération 4 Fin du réglage

Quitter le **Contrôle de combustion** en appuyant sur RESET.

Arrêter le puisage.

Remonter la façade de l'appareil.

Remonter l'obturateur des prises de combustion.

Réglages gaz

menu 2 - Paramètre chaudière

sous-menu 3 - paramètre 1 (231)

Réglage puissance chauffage maxi

sous-menu 2 - paramètre 0 (220)

Réglage allumage lent

sous-menu 3 - paramètre 5 (235)

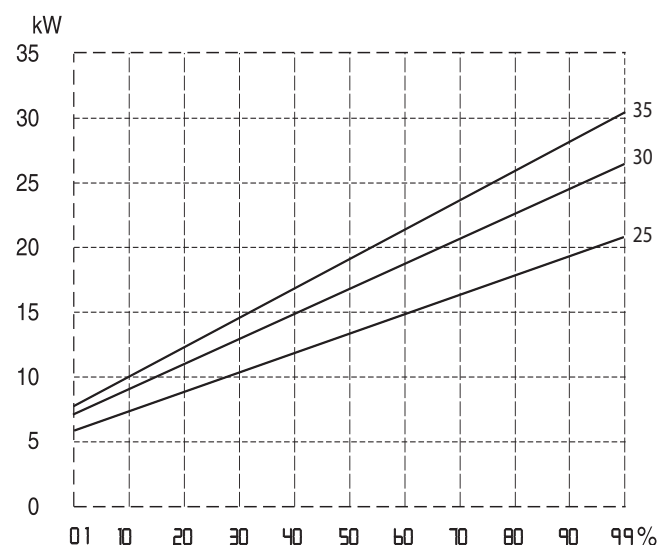
Réglage retard allumage chauffage

Réglage de la puissance chauffage maximale

Ce paramètre limite la puissance utile de la chaudière.

Le pourcentage équivaut à une valeur de puissance comprise entre la puissance mini (0) et la puissance nominale (100) indiqué dans le graphique ci-dessous.

Pour contrôler la puissance maxi chauffage de la chaudière, accéder au menu paramètre 231.



Allumage lent

Ce paramètre limite la puissance utile de la chaudière en phase d'allumage. Le pourcentage équivaut à une valeur de puissance utile comprise entre la puissance mini (0) et la puissance maxi (100)

Pour contrôler l'allumage lent de la chaudière, accéder au paramètre 220 et modifier la valeur si nécessaire.

Réglage du retard à l'allumage chauffage

Ce paramètre 235, permet de régler en manuel (0) ou en automatique (1) le temps d'attente avant un prochain réallumage du brûleur après extinction afin de se rapprocher de la température de consigne.

En sélectionnant manuel, il est possible de régler l'anticycle sur le paramètre 236 de 0 à 7 minutes.

En sélectionnant automatique, l'anticycle sera calculé automatiquement par la chaudière sur la base de la température de consigne.

Changement de gaz

Ces appareils sont prévus pour fonctionner en gaz nature le. Le changement de gaz doit être effectué par un professionnel qualifié à l'aide d'un KIT de transformation.

Suivre les instructions contenues dans le Kit.

Tableau réglage gaz

MIRA C GREEN EVO		Paramètre	25			30			35		
			G20	G25	G31	G20	G25	G31	G20	G25	G31
Indice de Wobbe inférieur (15°C, 1013 mbar) (MJ/m ³)			45,67	37,38	70,69	45,67	37,38	70,69	45,67	37,38	70,69
Allumage lent		220	55			60			60		
Pourcentage Puissance mini (%)		233	18			18			19		
Pourcentage Puissance maxi chauffage (%)		234	78			78			78		
Pourcentage Puissance Max Sanitaire (%)		232	91			86			88		
Réglage puissance chauffage max.		231	55			60			60		
Diaphragme gaz (ø)			5,0	NO	3,6	5,7	NO	4,3	6,6	NO	5,0
Débit gaz max/min (15°C, 1013 mbar) (nat - m ³ /h) (GPL - kg/h)	max sanitaire		2,75	3,20	2,02	3,17	3,69	2,33	3,65	4,25	2,68
	max chauffage		2,33	2,71	1,71	2,96	3,45	2,17	3,28	3,82	2,41
	min		0,58	0,68	0,43	0,69	0,80	0,50	0,74	0,86	0,54

Accès au menu professionnel

La chaudière permet de gérer de manière complète le système de chauffage et de production d'eau chaude sanitaire.
La navigation à l'intérieur des menus permet de personnaliser le réglage en optimisant le fonctionnement pour un maximum de confort et d'économie.

En outre, il donne des informations importantes sur le fonctionnement de la chaudière.

INSERTION CODE D'ACCÈS

MENU - MENU COMPLET - voir le tableau sur les pages suivantes

- 0 - Réseau**
 - 02 Présence réseau
 - 04 Ecran chaudière
- 2 - Réglage paramètre chaudière**
 - 20 Réglage température ECS
 - 22 Réglage général chaudière
 - 23 Paramètre chauffage - partie 1
 - 24 Paramètre chauffage - partie 2
 - 25 Paramètre sanitaire
 - 26 Pilotage manuel chaudière
 - 27 Utilitaires
 - 28 Menu reset
- 4 - PARAMETRE ZONE CHAUFFAGE 1**
 - 40 Réglage Température
 - 42 Réglage zone 1
 - 43 Diagnostic zone1
- 5 - PARAMETRE ZONE CHAUFFAGE 2**
 - 50 Réglage Température
 - 52 Réglage zone 2
 - 53 Diagnostic zone 2
- 6 - PARAMETRE ZONE CHAUFFAGE 3**
 - 60 Réglage Température
 - 62 Réglage zone 3
 - 63 Diagnostic zone 3
- 8 - Paramètre Assistance Technique**
 - 81 Statistiques
 - 82 Chaudière
 - 83 Température chaudière
 - 84 Températures ballon et solaire
 - 85 Service - Assistance Technique
 - 86 Historique des anomalies

MENUS SIMPLIFIES

VAL - Accès direct aux paramètres pour l'affichage des informations relatives au fonctionnement de la chaudière

821 - 822 - 823 - 824 - 825 - 827 - 830 - 831 - 832 - 833 - 835 - 840

ERR - Ce menu permet de visualiser les 10 dernières erreurs signalées de la chaudière en indiquant le code, le jour, le mois et l'année. Tourner l'encodeur pour faire défiler les erreurs.

PCB - Accès direct aux paramètres à vérifier/modifier pour le changement de la carte électronique

220 - 228 - 229 - 231 - 232 - 233 - 234 - 247 - 250 - 253

GAS - Accès direct aux paramètres à vérifier/modifier pour le réglage/changement de gaz

220 - 231 - 232 - 233 - 234 - 270

SET - Accès direct aux paramètres à vérifier/modifier pour le réglage de la chaudière - mise en service

220 - 223 - 231 - 238 - 245 - 246

TIME - Temps - ⌚ - voir page 25

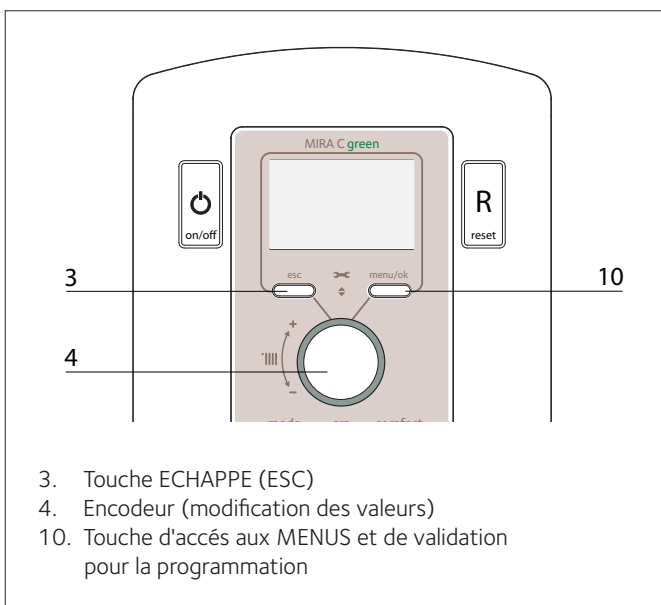
HOURL - (Heure) - pour l'introduction de l'heure

DATE - (Date) - pour l'introduction de la date - DAY - (jour) / MONTH - (mois) / YEAR - (année)

TIMER (programmation) - pour sélectionner un programme prédéterminé pour le Confort sanitaire

Les paramètres relatifs à chaque menu sont rapportés dans les pages suivantes.

L'accès et la modification des divers paramètres sont effectués à travers la touche MENU/OK (10) et l'encodeur (4).



Pour accéder au menu procéder comme suit :
(par exemple : Modifier la valeur du paramètre **231**):

Attention ! Les paramètres sont accessibles exclusivement au technicien qualifié après avoir introduit le code d'accès.

1. Appuyer sur la touche MENU/OK. L'écran affiche **CODE**.
2. Appuyer sur la touche MENU/OK pour introduire le code d'accès. L'écran affiche **222**.
3. Tourner l'encodeur (4) dans le sens horaire pour sélectionner le code **234**.
4. Appuyer sur la touche MENU/OK. L'écran affiche "**MENU**".
5. Appuyer sur la touche MENU/OK. L'écran affiche le menu **0**.
6. Tourner l'encodeur (4) dans le sens horaire pour sélectionner le menu **2**.
7. Appuyer sur la touche MENU/OK pour accéder. L'écran affiche le sous-menu **20**.
8. Tourner l'encodeur (4) dans le sens horaire pour sélectionner le sous-menu **23**.
9. Appuyer sur la touche MENU/OK pour accéder au sous-menu. L'écran affiche le paramètre **231**.
10. Appuyer sur la touche MENU/OK pour accéder au paramètre et le modifier à l'aide de l'encodeur (4).
11. Appuyer sur la touche MENU/OK pour mémoriser la modification ou sur la touche ESC pour sortir sans mémoriser.

Pour sortir appuyer sur la touche ESC jusqu'à revenir à l'affichage normal.

menu	sous-menu	paramètre	description	valeur	réglage d'usine
			note		

INSERTION CODE D'ACCÈS					222
<i>tourner l'encodeur en sens horaire pour sélectionner 234 et appuyer sur la touche MENU/OK</i>					
0 RÉSEAU					
0 2 RÉSEAU BUS					
0	2	0	Présence réseau	0 = chaudière 1 = commande à distance 2 = Groupe solaire 9 = Sonde d'ambiance 10 = Contrôleur multi-zone	0
0 4 ECRAN CHAUDIERE					
0	4	1	Tempo. rétroéclairage de l'écran	de 0 à 10 minutes ou 24h (en continu)	24
0	4	2	Désactiver la touche SRA sur le tableau de bord	0 = OFF 1 = ON	0
2 REGLAGE PARAMETRE CHAUDIERE					
2 0 REGLAGE GENERAL					
2	0	0	Réglage température eau chaude sanitaire	de 36 à 60 (°C)	
<i>Réglable par le bouton de réglage de la température sanitaire (7)</i>					
2 2 REGLAGE GENERAL CHAUDIERE					
2	2	0	Allumage lent	de 0 à 100 (%)	60
<i>voir Tableau réglage gaz</i>					
2	2	1	Type ratio modulation de la vanne gaz	0 = 1/4 1 = 1/10	0
RESERVER AU SAV <i>Seulement en cas de changement de carte électronique</i>					
2	2	3	Sélection Thermostat plancher ou Thermostat Ambiance zone 2	0 = Thermostat de sécurité plancher 1 = Thermostat Ambiance zone 2	0
2	2	4	Thermorégulation Activation Fonction SRA	0 = Désactivé 1 = Activé	0
<i>Aussi réglable par la touche SRA 6</i>					
2	2	5	Retard allumage chauffage	0 = Désactivé 1 = 10 secondes 2 = 90 secondes 3 = 210 secondes	0
2	2	8	Version Chaudière NON MODIFIABLE	de 0 à 5 0 = Mixte micro-accumulé	0
RESERVER AU SAV <i>Seulement en cas de changement de carte électronique</i>					
2	2	9	Version puissance chaudière	de 0 à 200	
RESERVER AU SAV <i>Seulement en cas de changement de carte électronique</i>					
2 3 PARAMETRE CHAUFFAGE PARTIE 1					
2	3	1	Réglage puissance installation chauffage (max.)	de 0 à la valeur du paramètre 234	
<i>voir Tableau réglage gaz</i>					
2	3	2	Réglage Puissance Max Sanitaire	de 0 à 100 (%)	
RESERVER AU SAV <i>Seulement en cas de changement de carte électronique</i>					

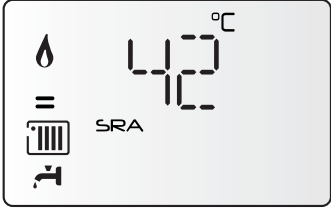
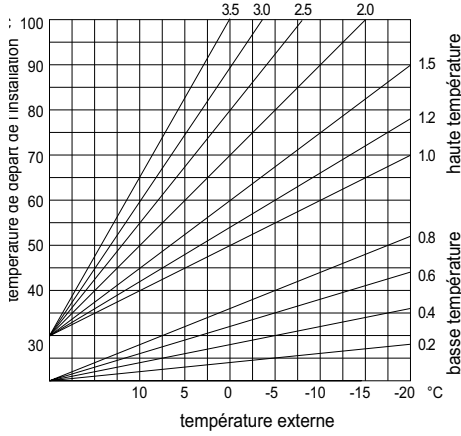
menu	sous-menu	paramètre	description	valeur	réglage d'usine
			note		


2	3	3	Réglage Puissance Mini	de 0 à 100 (%)	
RESERVER AU SAV <i>Seulement en cas de changement de carte électronique</i>					
2	3	4	Réglage Puissance Max Chauffage	de 0 à 100 (%)	
RESERVER AU SAV <i>Seulement en cas de changement de carte électronique</i>					
2	3	5	Sélection Type retard à l'allumage en chauffage	0 = Manuel 1 = automatique	1
2	3	6	Réglage temporisation retard à l'allumage en chauffage (si 235=0)	de 0 à 7 minutes	3
2	3	7	Post circulation chauffage	de 0 à 15 minutes ou CO (en continu)	3
2	3	8	Mode pompe	0 = Petite vitesse 1 = Grande vitesse 2 = Auto adaptatif	
2	3	9	Réglage du Delta T changement vitesse	de 10 à 30 °C	
<i>A régler avec Mode pompe à 2 (Auto adaptatif)</i>					
<i>Ces paramètres permettent de régler la différence de température de départ et retour qui déterminent la commutation de petite à grande vitesse du circulateur. Le temps d'attente minimal de changement de vitesse est de 5 minutes.</i>					
Ex : param. 239 = 20 et ΔT > 20 °C le circulateur tourne en grande vitesse. Si ΔT < 20 - 2 °C le circulateur tourne en petite vitesse.					
2 4 PARAMETRE CHAUFFAGE PARTIE 2					
2	4	3	Post-ventilation après demande chauffage	0 = 5 secondes 1 = 3 minutes	0
2	4	4	Boost Time Chauffage:	de 0 à 60 minutes	16
<i>actif seulement avec TA On/Off et SRA activée (paramètre 421 ou 521 ou 621 = 01)</i>					
<i>Ce paramètre permet d'établir le temps entre le changement de température de départ par pas de 4°C (max 12°C sur 3 niveaux). Si ce paramètre est réglé à la valeur 0, la fonction n'est pas active.</i>					
2	4	7	Type détection pression circuit primaire	0 = Sondes températures 1 = Pressostat ON/OFF circuit primaire 2 = Capteur de pression proportionnel	1
RESERVER AU SAV <i>Seulement en cas de changement de carte électronique</i>					
2	4	9	Correction de la température extérieure	de -3 à +3 (°C)	0
<i>Si sonde extérieure raccordée</i>					

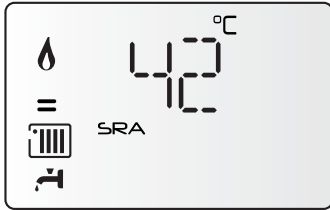
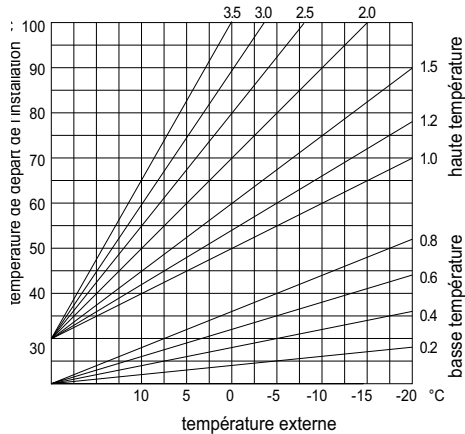

menu	sous-menu	paramètre	description	valeur	réglage d'usine
------	-----------	-----------	-------------	--------	-----------------

menu	sous-menu	paramètre	description	valeur	réglage d'usine
2	5	PARAMETRE SANITAIRE			
2	5	0	Fonction COMFORT Sanitaire	0 = désactivée 1 = temporisée 2 = toujours active	0
<p><i>Temporisé : Permet une gestion horaire du maintien en température de l'échangeur à plaques.</i></p> <p><i>L'appareil permet d'assurer le confort d'eau chaude sanitaire en maintenant en température l'eau chaude dans l'échangeur à plaques.</i></p> <p>0 = désactivée / L'échangeur à plaques n'est pas maintenu en température.</p> <p>1 = temporisé / COMFORT programmé : l'échangeur à plaques est maintenu en température pendant des périodes programmées (voir la notice Usager).</p> <p>2 = toujours active / COMFORT : l'échangeur à plaques est maintenu en température 24 heures sur 24, 7 jours sur 7</p>					
2	5	1	Anticyclage Comfort	de 0 à 120 minutes	0
2	5	2	Retard départ sanitaire	de 5 à 200 (de 0,5 à 20 secondes)	5
<p><i>Anti coup de bélier</i></p>					
2	5	3	Extinction du brûleur en sanitaire	0 = coupure brûleur à 67 °C 1 = coupure brûleur à la consigne +4 °C	1
2	5	4	Post-circulation et post-ventilation après un puisage sanitaire	de 0 à 1	0
<p><i>0 = 3 minutes de post-circulation et post-ventilation après un puisage sanitaire si la température relevée de la chaudière le demande.</i></p> <p><i>1 = toujours activé à 3 minutes de post-circulation et post-ventilation après un puisage sanitaire.</i></p>					
2	5	5	Temporisation de retour au mode chauffage après une puisage sanitaire	de 0 à 30 minutes	0
2	5	6	Celectic	0 = OFF 1 = ON	0
2	6	PILOTAGE MANUEL CHAUDIERE			
2	6	0	Activation pilotage manuel	0 = OFF 1 = ON	0
2	6	1	Pilotage pompe chaudière	0 = OFF 1 = ON	0
2	6	2	Pilotage ventilateur	0 = OFF 1 = ON	0
2	6	3	Pilotage vanne distributrice	0 = Sanitaire 1 = Chauffage	0
2	7	UTILITAIRES			
2	7	0	Fonction Contrôle de combustion	TEST+ = fonctionnement max puissance chauffage TEST+ = fonctionnement max puissance sanitaire TEST+ = fonctionnement à puissance mini	
<p><i>Activation obtenue également en appuyant 10 secondes sur la touche RESET.</i></p> <p><i>La fonction se désactive après 30 min. ou en appuyant sur RESET.</i></p>					

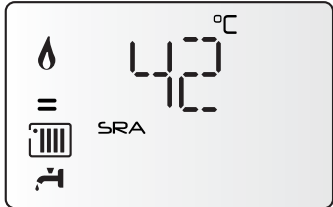
menu	sous-menu	paramètre	description	valeur	réglage d'usine
------	-----------	-----------	-------------	--------	-----------------

menu	sous-menu	paramètre	description	valeur	réglage d'usine
2	7	1	Activation du Cycle PURGE		
<p><i>Activation obtenue également en appuyant 5 secondes sur la touche ESC.</i></p>					
2	8	RESET MENU 2			
2	8	0	Retablir réglages usine	Remise à zéro OK = oui ESC = non	
<p>Pour retablir les réglages d'usine du Menu 2, appuyer sur la touche MENU/OK</p>					
4	PARAMETRE ZONE 1				
4	0	REGLAGE ZONE 1			
4	0	2	Réglage température fixe chauffage	de 20 à 45 °C (param. 420 = 0) de 35 à 82 °C (param. 420 = 1)	20 40
<p><i>Activé seulement lorsque le paramètre 421 = 0</i></p>					
4	2	REGLAGE ZONE 1			
4	2	0	Type d'installation chauffage Zone 1	0 = basse température (de 20 à 45 °C) 1 = haute température (de 35 à 82 °C)	1
<p>à sélectionner en fonction du type de l'installation (plancher chauffant ou radiateur)</p>					
4	2	1	Sélection du type de thermorégulation	0 = température de départ fixe 1 = Thermostat ON/OFF 2 = Sonde ambiante seule 3 = Sonde externe seule 4 = Sonde ambiante + externe	1
<p>Pour activer la thermorégulation, appuyer sur la touche SRA. Sur l'afficheur s'allume le symbole SRA</p>					
					
4	2	2	Pente de thermorégulation	de 0.2 à 0.8 (param. 420 = 0) de 1.0 à 3.5 (param. 420 = 1)	0.6 1.5
					

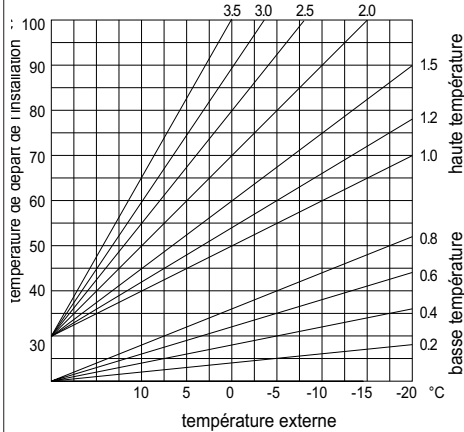

menu	sous-menu	paramètre	description	valeur	réglage d'usine
			Dans le cas d'utilisation de la sonde extérieure, la chaudière calcule la température de départ la plus adaptée en tenant compte de la température extérieure et du type de l'installation. Le type de courbe doit être choisi en fonction du type d'émetteur de l'installation et de l'isolation de l'habitation.		
4	2	3	Décalage parallèle de pente	de - 7 à + 7 (param. 420 = 0)	0
				de - 14 à + 14 (param. 420 = 1)	0
			Pour adapter la courbe thermique aux exigences de l'installation il est possible de la décaler parallèlement de façon à modifier la température de départ calculée. <i>Lorsque la fonction SRA est active, il est possible d'apporter une correction manuelle à la température de départ calculée grâce à l'encodeur (4):</i> <ul style="list-style-type: none"> de -7 à + 7 pour la basse température de -14 à + 14 pour la haute température <i>Un système de barre s'affiche sur l'écran.</i>		
					
4	2	4	Compensation d'ambiance	de 0 à 20	20
			Si réglage = 0, la température relevée de la sonde ambiante n'influe pas sur le calcul de la consigne. Si réglage = 20, la température relevée a une influence maximum sur la consigne de départ chauffage.		
4	2	5	Réglage température maximum chauffage zone 1	de 35 à 82 °C (Param. 420 = 1)	82
				de 20 à 45 °C (Param. 420 = 0)	45
4	2	6	Réglage température minimum chauffage zone 1	de 35 à 82 °C (Param. 420 = 1)	35
				de 20 à 45 °C (Param. 420 = 0)	20
4	3	DIAGNOSTIC ZONE 1			
4	3	4	Statut demande chauffage zone 1	0 = OFF 1 = ON	
5	PARAMETRE ZONE 2				
5	0	REGLAGE ZONE 2			
5	0	2	Réglage température fixe chauffage	de 20 à 45 °C (param. 520 = 0)	20
				de 35 à 82 °C (param. 520 = 1)	70
			<i>Activé seulement lorsque le paramètre 521 = 0</i>		
5	2	REGLAGE ZONE 2			
5	2	0	Type d'installation chauffage Zone 2	0 = basse température (de 20 à 45 °C) 1 = haute température (de 35 à 82 °C)	1
			à sélectionner en fonction du type de l'installation (plancher chauffant ou radiateur)		

menu	sous-menu	paramètre	description	valeur	réglage d'usine
5	2	1	Sélection du type de thermorégulation	0 = température de départ fixe 1 = Thermostat ON/OFF 2 = Sonde ambiante seule 3 = Sonde externe seule 4 = Sonde ambiante + externe	1
			Pour activer la thermorégulation, appuyer sur la touche SRA . Sur l'afficheur s'allume le symbole SRA		
					
5	2	2	Pente de thermorégulation	de 0.2 à 0.8 (param. 520 = 0)	0.6
				de 1.0 à 3.5 (param. 520 = 1)	1.5
					
			Dans le cas d'utilisation de la sonde extérieure, la chaudière calcule la température de départ la plus adaptée en tenant compte de la température extérieure et du type de l'installation. Le type de courbe doit être choisi en fonction du type d'émetteur de l'installation et de l'isolation de l'habitation..		
5	2	3	Décalage parallèle de pente	de - 7 à + 7 (param. 520 = 0)	0
				de - 14 à + 14 (param. 520 = 1)	0
			Pour adapter la courbe thermique aux exigences de l'installation il est possible de la décaler parallèlement de façon à modifier la température de départ calculée. <i>Lorsque la fonction SRA est active, il est possible d'apporter une correction manuelle à la température de départ calculée grâce à l'encodeur (4):</i> <ul style="list-style-type: none"> de -7 à + 7 pour la basse température de -14 à + 14 pour la haute température <i>Un système de barre s'affiche sur l'écran.</i>		
					

menu	sous-menu	paramètre	description	valeur	réglage d'usine
------	-----------	-----------	-------------	--------	-----------------

5	2	4	Compensation d'ambiance	de 0 à 20	20
Si réglage = 0, la température relevée de la sonde ambiante n'influe pas sur le calcul de la consigne. Si réglage = 20, la température relevée a une influence maximum sur la consigne de départ chauffage.					
5	2	5	Réglage température maximum chauffage zone 2	de 35 à 82 °C (Param. 420 = 1)	82
				de 20 à 45 °C (Param. 420 = 0)	45
5	2	6	Réglage température minimum chauffage zone 2	de 35 à 82 °C (Param. 420 = 1)	35
				de 20 à 45 °C (Param. 420 = 0)	20
5	3	DIAGNOSTIC ZONE 2			
5	3	4	Statut demande chauffage zone 2	0 = OFF 1 = ON	
6	PARAMETRE ZONE 3				
6	0	REGLAGE ZONE 3			
6	0	2	Réglage température fixe chauffage	de 20 à 45 °C (param. 620 = 0)	20
				de 35 à 82 °C (param. 620 = 1)	70
Activé seulement lorsque le paramètre 621 = 0					
6	2	REGLAGE ZONE 3			
6	2	0	Type d'installation chauffage Zone 2	0 = basse température (de 20 à 45 °C) 1 = haute température (de 35 à 82 °C)	1
à sélectionner en fonction du type de l'installation (plancher chauffant ou radiateur)					
6	2	1	Sélection du type de thermostat	0 = température de départ fixe 1 = Thermostat ON/OFF 2 = Sonde ambiante seule 3 = Sonde externe seule 4 = Sonde ambiante + externe	1
Pour activer la thermostat, appuyer sur la touche SRA . Sur l'afficheur s'allume le symbole SRA					
					

menu	sous-menu	paramètre	description	valeur	réglage d'usine
------	-----------	-----------	-------------	--------	-----------------

6	2	2	Pente de thermostat	de 0.2 à 0.8 (param. 620 = 0) de 1.0 à 3.5 (param. 620 = 1)	0.6 1.5
					
<p>Dans le cas d'utilisation de la sonde extérieure, la chaudière calcule la température de départ la plus adaptée en tenant compte de la température extérieure et du type de l'installation.</p> <p>Le type de courbe doit être choisi en fonction du type d'émetteur de l'installation et de l'isolation de l'habitation.</p>					
6	2	3	Décalage parallèle	de - 7 à + 7 (param. 620 = 0) de - 14 à + 14 (param. 620 = 1)	0 0
<p>Lorsque la fonction SRA est active, il est possible d'apporter une correction manuelle à la température de départ calculée grâce à l'encodeur (4):</p> <ul style="list-style-type: none"> • de -7 à + 7 pour la basse température • de -14 à + 14 pour la haute température <p>Un système de barre s'affiche sur l'écran.</p>					
					
6	2	4	Compensation d'ambiance	de 0 à 20	20
Si réglage = 0, la température relevée de la sonde ambiante n'influe pas sur le calcul de la consigne. Si réglage = 20, la température relevée a une influence maximum sur la consigne de départ chauffage.					
6	2	5	Réglage température maximum chauffage zone 3	de 35 à 85 °C (Param. 620 = 1)	82
				de 20 à 45 °C (Param. 620 = 0)	45
6	2	6	Réglage température minimum chauffage zone 3	de 35 à 82 °C (Param. 620 = 1)	35
				de 20 à 45 °C (Param. 620 = 0)	20
6	3	DIAGNOSTIC ZONE 3			
6	3	4	Statut demande chauffage zone 3	0 = OFF 1 = ON	

menu	sous-menu	paramètre	description	valeur	réglage d'usine
			note		

8 PARAMETRE ASSISTANCE TECHNIQUE						
8	1	STATISTIQUE				
8	1	0	Heures brûleur en CH (h x10)			
8	1	1	Heures brûleur en ECS (h x10)			
8	1	2	Nb sécurité de flamme (n x10)			
8	1	3	Nb cycles allumage (n x10)			
8	1	4	Durée moyenne demande CH (min)			
8	2	CHAUDIERE				
8	2	1	Statut ventilateur	0 = OFF 1 = ON		
8	2	2	Vitesse ventilateur (x100 tr/min)			
8	2	3	Vitesse pompe	0 = OFF 1 = Petite vitesse 2 = Grande vitesse		
8	2	4	Position vanne distributrice	0 = Sanitaire 1 = Chauffage		
8	2	5	Débit Sanitaire (l/min]			
8	2	8	Calcul de la puissance instantannée			
8	3	TEMPERATURE CHAUDIERE				
8	3	0	Température réglage chauffage (°C)			
8	3	1	Température départ chauffage (°C)			
8	3	2	Température retour chauffage (°C)			
8	3	3	Température ECS (°C)			
8	3	5	Température extérieure (°C)			
8	4	TEMPERATURE BALLON & SOLAIRE				
8	4	2	Température entrée sanitaire solaire (°C) <i>activé seulement avec la sonde solaire connectée sur le tube de entrée eau froide chaudière.</i>			
8	5	SERVICE - ASSISTANCE TECHNIQUE				
8	5	0	Nb mois avant prochain entretien	de 0 à 60 (mois)	12	
			une fois réglé le paramètre, la chaudière signalera à l'utilisateur l'échéance du prochain entretien (3P9)			
8	5	1	Activer avertissement entretien	0 = OFF 1 = ON	0	
8	5	2	RAZ avertissement d'entretien	Remise à zéro OK = oui ESC = non		
			l'entretien effectué, régler le paramètre pour effacer l'avertissement			
8	5	4	Version hardware CI			
8	5	5	Version software CI			
8	6	HISTORIQUE DES ANOMALIES				
8	6	0	10 dernières anomalies	de ERR 0 à ERR 9		
			Ce paramètre permet de visualiser les 10 dernières erreurs signalées de la chaudière en indiquant le jour, le mois et l'année. En accédant au paramètre, ces erreurs sont visualisées en séquence de ERR 0 à ERR 9. Pour chaque erreur il est visualisé en séquence : ERR 0 : nombre erreur 108 : code de l'erreur --/-- : jour et mois (*) ---- : année (*) (*) = à condition d'avoir réglée la date dans le menu TIME			
8	6	1	Reset liste anomalie	Remise à zéro OK = oui ESC = non		

MENU TIME (non accessible lorsqu'un EXPERT CONTROL est connecté)	
	HOUR - Heure - appuyer sur la touche MENU/OK et tourner l'encodeur (4) pour sélectionner l'heure
	DATE - Date - appuyer sur la touche MENU/OK
	DAY - Jour - appuyer sur la touche MENU/OK et tourner l'encodeur (4) pour sélectionner le jour
	MONTH - Mois - appuyer sur la touche MENU/OK et tourner l'encodeur (4) pour sélectionner le mois
	YEAR - Année - appuyer sur la touche MENU/OK et tourner l'encodeur (4) pour sélectionner l'année
	TIMER - appuyer sur la touche MENU/OK et tourner l'encodeur (4) pour sélectionner la programmation choisi
	PROG1 - Programmation horaire du sanitaire actif de: 06:00 - 22:00
	PROG2 Programmation horaire du sanitaire actif de: 06:00 - 08:00 12:00 - 14:00 17:00 - 22:00
	PROG3 Programmation horaire du sanitaire actif de: 06:00 - 08:00 16:00 - 22:00

Appuyer sur la touche MENU/OK pour mémoriser la modification ou sur la touche ESC pour sortir sans mémoriser.

Le réglage du TIMER permet d'afficher une date aux anomalies enregistrées dans le menu 86.

Fonction SRA

Fonction qui permet à la chaudière d'adapter en toute autonomie son régime de fonctionnement (température des éléments chauffants) aux conditions extérieures pour régler et maintenir les conditions de température ambiante demandées.

Selon les périphériques connectés et du nombre des zones gérées, la chaudière règle automatiquement la température départ.

Agir donc sur les réglages des divers paramètres intéressés (voir menu régulations).

Pour activer ou désactiver la fonction appuyer sur la touche **SRA**.
Pour plus d'informations consulter le Manuel de thermorégulation CHAFFOTEAUX.

Exemple 1 :

Installation simple zone (haute température) avec thermostat d'ambiance On/OFF.

Dans ce cas, il est nécessaire de régler les paramètres suivants

4 2 1 - Activation thermorégulation à travers les sondes - sélectionner 1 = thermorégulation de base.

2 4 4 - Boost Time (option)

Permet d'établir le temps d'attente avant l'augmentation automatique de la température de départ par pas de 4 °C de la température départ (max 12 °C). La valeur varie selon le type de logement et d'installation.

Si ce paramètre est = 00 cette fonction n'est pas active.

Exemple 2 :

Installation simple zone (haute température) avec thermostat d'ambiance On/OFF + sonde externe.

Dans ce cas, il est nécessaire de régler les paramètres suivants

4 2 1 - Activation thermorégulation à travers les sondes - sélectionner 3 = sonde extérieure seule

4 2 2 - sélection courbe thermorégulation

- sélectionner la courbe intéressée sur la base du type de logement, d'installation, d'isolation thermique du logement etc..

4 2 3 - Décalage parallèle de la courbe si nécessaire, qui permet de déplacer parallèlement la courbe en augmentant ou en diminuant la température de consigne.

Exemple 3 :

Installation simple zone (haute température) avec sonde d'ambiance + sonde externe.

Dans ce cas, il est nécessaire de régler les paramètres suivants

4 2 1 - Activation thermorégulation à travers les sondes - sélectionner 4 = sonde extérieure + sonde ambiante

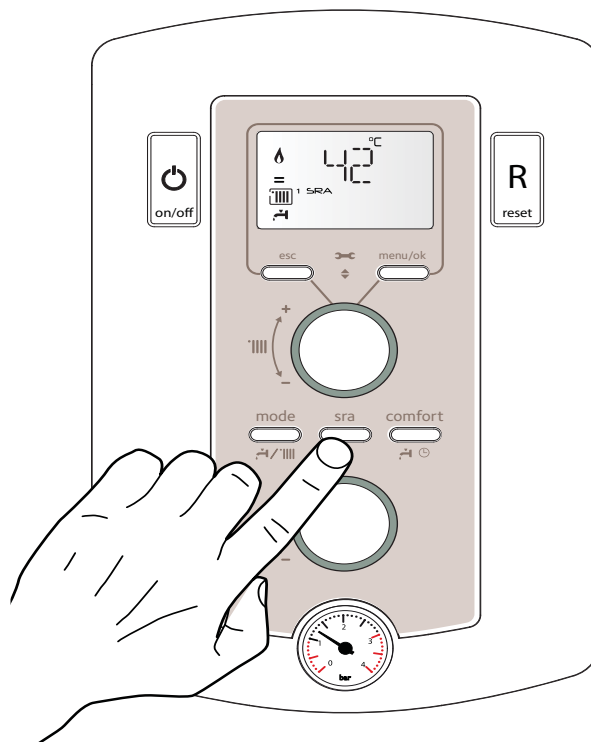
4 2 2 - sélection courbe thermorégulation

- sélectionner la courbe intéressée sur la base du type de logement, d'installation, d'isolation thermique du logement etc..

4 2 3 - Décalage parallèle de la courbe si nécessaire, qui permet de déplacer parallèlement la courbe en augmentant ou en diminuant la température de consigne.

4 2 4 - Influence de la sonde ambiante

- permet de régler l'influence de la sonde ambiante sur le calcul de la température de consigne départ (20 = maximum 0 = minimum)




Conditions d'arrêt de sécurité de l'appareil

La chaudière est sécurisée grâce à des contrôles internes réalisés par la carte électronique, qui placent la chaudière en arrêt lorsqu'un dysfonctionnement apparaît. Un code clignote alors sur l'afficheur indiquant la cause qui a généré l'arrêt.

Il existe deux types d'arrêt :

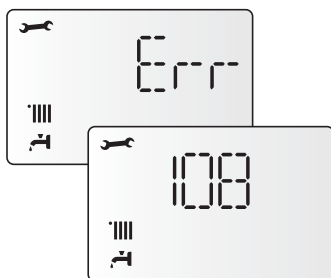
Arrêt de sécurité

Sur l'afficheur le symbole  accompagne le code clignotant. C'est un arrêt "VOLATILE", c'est-à-dire qu'il est automatiquement éliminé lors d'une coupure de l'alimentation électrique.


D'autre part dans la plupart des cas, dès que la cause de l'arrêt disparaît, l'appareil redémarre et reprend un fonctionnement normal.

Dans le cas contraire, mettre l'interrupteur bipolaire externe en position OFF, fermer le robinet gaz et contacter un technicien qualifié.

Note : en cas d'erreur 1 08 - Arrêt pour insuffisance pression eau, il suffit de rétablir la pression de la chaudière.

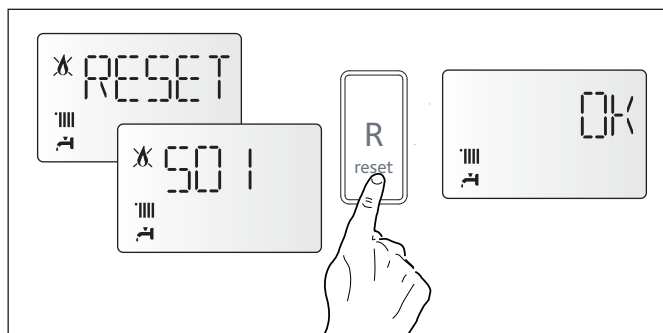


Arrêt verrouillé

Sur l'afficheur le symbole  accompagne le code clignotant. C'est un arrêt "NON VOLATILE".

Une coupure de l'alimentation électrique ne suffit pas pour relancer une tentative d'allumage. Il faut déverrouiller par un appui sur touche **Reset**.

Après plusieurs tentatives de déverrouillage et si le verrouillage se répète, l'intervention d'un technicien qualifié est nécessaire.



Important

Pour des raisons de sécurité, la chaudière ne permettra que 5 tentatives au maximum de déverrouillage en 15 minutes (appuis sur la touche **RESET**). Ensuite, elle se bloque totalement. Pour la débloquer couper et remettre l'alimentation électrique à l'aide de l'interrupteur bipolaire externe.

Le premier chiffre du code d'erreur (Ex : 1 01) indique de quel groupe fonctionnel de la chaudière provient le problème

- 1 - Circuit Primaire
- 2 - Circuit Sanitaire
- 3 - Carte Electronique
- 4 - Carte Electronique
- 5 - Allumage
- 6 - Entrée air- sortie fumées
- 7 - Multizone chauffage

Tableau des codes erreur

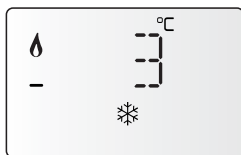
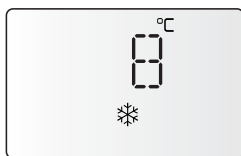
Circuit primaire	
Afficheur	Description
1 01	Surchauffe du circuit primaire
1 03	
1 04	
1 05	Anomalie débit chauffage
1 06	
1 07	
1 08	Remplissage circuit chauffage demandé
1 10	Défaut sonde sortie échangeur princ.
1 12	Défaut sonde entrée échangeur princ
1 14	Anomalie sonde extérieure
1 16	Thermostat plancher ouvert
1 18	Anomalie sonde circuit primaire
1 P1	
1 P2	Anomalie débit chauffage
1 P3	
Circuit sanitaire	
2 05	Anomalie sonde entrée sanitaire (solaire)
Carte électronique (interne)	
3 01	Anomalie afficheur EEPR
3 02	Anomalie communication GP-GIU
3 03	Anomalie carte principale
3 04	Trop de reset effectués
3 05	Anomalie carte principale
3 06	Anomalie carte principale
3 07	Anomalie carte principale
3 P9	Prévoir entretien. Contacter SAV
Carte électronique (externe)	
4 11	Sonde ambiance zone 1 non dispo.
4 12	Sonde ambiance zone 2 non dispo.
4 13	Sonde ambiance zone 3 non dispo.
Allumage	
5 01	Absence de flamme
5 02	Défect. flamme vanne gaz fermée
5 04	Anomalie ionisation brûleur en fonct.
5 P1	Echec première tentative allumage
5 P2	Echec seconde tentative allumage
5 P3	Décollement de flamme
Entrée air / sortie fumées	
6 10	Thermofusible ouvert
6 12	Anomalie sur ventilateur
Périphérique (MCD)	
7 01	Anomalie sonde départ zone 1
7 02	Anomalie sonde départ zone 2
7 03	Anomalie sonde départ zone 3
7 11	Anomalie sonde retour zone 1
7 12	Anomalie sonde retour zone 2
7 13	Anomalie sonde retour zone 3
7 22	Surchauffe zone 2
7 23	Surchauffe zone 3
7 50	Schéma hydraulique< zone non défini

Fonction hors-gel

La chaudière est équipée d'un dispositif qui contrôle la température de sortie de l'échangeur telle que si la température descend sous les 8°C, il démarre la pompe (circulation dans l'installation de chauffage) pour 2 minutes.

Après les deux minutes de circulation :

- si la température est d'au moins 8°C la pompe s'arrête,
- si la température est entre 4°C et 8°C, la circulation continue 2 minutes de plus,
- si la température est inférieure à 4°C, le brûleur s'allume en chauffage à la puissance minimale jusqu'à ce que la température de sortie atteigne 33°C. Le brûleur s'éteint alors et la pompe continue à fonctionner encore deux autres minutes.



Important!

La fonction hors-gel ne peut fonctionner correctement que si :

- la pression de l'installation est correcte,
- la chaudière est alimentée électriquement,
- la chaudière est alimentée en gaz,
- aucun arrêt de sécurité ou verrouillage n'est en cours.

L'entretien est une opération essentielle pour la sécurité, le bon fonctionnement et la durée de vie de la chaudière. Il doit être effectué conformément aux réglementations en vigueur. Il est nécessaire d'effectuer périodiquement l'analyse de la combustion pour contrôler le rendement et la pollution générés par la chaudière en fonction des normes en vigueur.

Avant de procéder aux opérations d'entretien :

- couper l'alimentation électrique en positionnant l'interrupteur bipolaire externe à la chaudière sur OFF,
- fermer le robinet gaz
- fermer les robinets d'eau du circuit de chauffage et d'eau chaude sanitaire.

Remarques générales

Il est nécessaire d'effectuer au moins une fois par an les contrôles suivants :

1. Contrôle visuel de l'état général de l'appareil.
2. Contrôle de l'étanchéité du circuit d'eau avec changement des joints (si nécessaire) et contrôle de l'étanchéité.
3. Contrôle de l'étanchéité du circuit de gaz avec changement des joints (si nécessaire) et contrôle de l'étanchéité.
4. Contrôle visuel de la combustion et au besoin, démontage et nettoyage du brûleur et des injecteurs.
5. Nettoyage de l'oxydation sur la sonde de détection de flamme à l'aide d'une toile émeri.
6. Démontage et nettoyage, si besoin est de la chambre de combustion.
7. Nettoyage de l'échangeur principal.
8. Contrôle du fonctionnement du système de sécurité du chauffage :
 - sécurité température limite.
9. Contrôle du fonctionnement du système de sécurité du circuit gaz :
 - sécurité absence de gaz ou de flamme (ionisation).
10. Contrôle de l'efficacité de la production d'eau chaude (vérification du débit et de la température).
11. Contrôle général du fonctionnement de l'appareil.

Nettoyage de l'échangeur primaire

Pour accéder à l'échangeur principal, il faut déposer le brûleur. Laver le avec de l'eau et du détergent en se servant d'un pinceau non métallique. Rincer à l'eau.

Nettoyage du siphon

Pour accéder au siphon, dévisser le système de récupération de la condensation situé en bas à gauche. Laver avec de l'eau et du détergent.

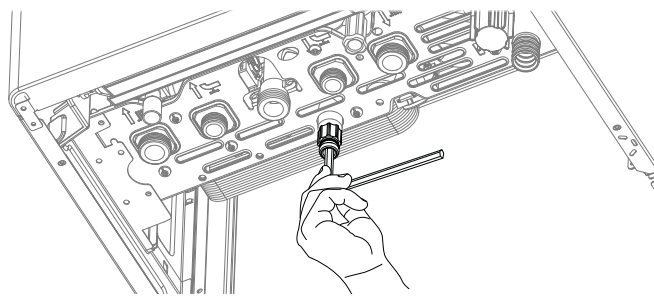
Remonter le dispositif de récupération de la condensation.

Note: En cas d'arrêt prolongé de l'appareil, remplir le siphon avant tout nouvel allumage.

L'absence de rétablissement du niveau de l'eau dans le siphon peut s'avérer dangereuse car des gaz brûlés peuvent envahir la pièce.

Test de fonctionnement

Après avoir effectué des opérations d'entretien, remplir éventuellement le circuit de chauffage à la pression recommandée et purger l'installation.



Vidange du circuit chauffage ou utilisation de produit antigel

La vidange de l'installation doit être effectuée comme suit :

- arrêter la chaudière et mettre l'interrupteur bipolaire externe en position OFF.
- fermer le robinet gaz,
- libérer la soupape automatique de dégazage,
- ouvrir la soupape de l'installation,
- ouvrir le robinet de purge de la chaudière avec une clé 6 pans de 8
- ouvrir les différentes purges aux points les plus bas de l'installation (prévus à cet effet).

S'il est prévu de garder l'installation à l'arrêt dans des régions où la température ambiante peut descendre en hiver au-dessous de 0°C, nous conseillons d'ajouter du liquide antigel dans l'eau de l'installation de chauffage pour éviter d'avoir à procéder à des vidanges répétés. En cas d'utilisation d'un tel liquide, contrôler sa compatibilité avec l'acier inox dont est constitué l'échangeur principal de la chaudière.

Nous conseillons l'utilisation de produits antigels contenant du GLYCOL de la série PROPYLENIQUE anti-corrosif selon les doses prescrites par le fabricant et en fonction de la température minimum prévue.

Contrôler périodiquement le pH du mélange eau-antigel dans le circuit et le remplacer lorsque la valeur mesurée est inférieure à la limite prescrite par le producteur de l'antigel.

NE PAS MÉLANGER DIFFÉRENTS TYPES D'ANTIGEL.

Le constructeur n'est pas responsable en cas de dommages causés à l'appareil ou à l'installation en raison d'une utilisation d'antigels ou d'additifs non appropriés.

Vidange de l'installation sanitaire

Dès qu'il existe un risque de gel, l'installation sanitaire doit être vidangée de la manière suivante :

- fermer le robinet d'arrivée eau de l'installation,
- ouvrir tous les robinets de l'eau chaude et de l'eau froide,
- vider par les points les plus bas de l'installation (s'il y en a de prévus).

Informations pour l'Usager

Informez l'utilisateur sur les modalités de fonctionnement de l'installation. En particulier lui délivrer le manuel d'instruction, en l'informant qu'il doit être conservé à proximité de l'appareil.

En outre, informer l'utilisateur sur les tâches qui lui incombent :

- Contrôler périodiquement la pression de l'eau de l'installation,
- Rétablir la pression et dégazer l'installation si besoin,
- Régler les consignes et les dispositifs de régulation pour une correcte gestion de l'installation,
- Faire exécuter, comme la réglementation le prévoit, l'entretien périodique de l'installation,
- Ne modifier, en aucun cas, les réglages d'alimentation d'air de combustion et du gaz de combustion.
- informer le client que pour toute réparation, il doit faire appel à un professionnel qualifié et exiger l'utilisation de pièces détachées d'origine. Le non-respect de ce qui précède peut compromettre la sécurité de l'appareil et faire déchoir toute responsabilité du fabricant.

Modèle MIRA C GREEN EVO			25	30	35
NOTE GEN.	Certification CE (pin)		0085CL0440		
	Catégorie		II2Esi3P		
	Type chaudière		C13(X)-C23-C33(X)-C43(X)-C53(X)-C63(X)C83(X)-C93(X)-B23-B23P-B33		
CARACTERISTIQUES ENERGETIQUES	Débit calorifique nominal max/min (Pci) Qn	kW	22.0/5.5	28.0/6.5	31.0/7.0
	Débit calorifique nominal max/min (Pcs) Qn	kW	24.4/6.1	31.1/7.2	34.4/7.8
	Débit calorifique nominal sanitaire max/min (Pci) Qn	kW	26.0/5.5	30.0/6.5	34.5/7.0
	Débit calorifique nominal sanitaire max/min (Pcs) Qn	kW	28.9/6.1	33.3/7.2	38.3/7.8
	Puissance utile max/min (80°C-60°C) Pn	kW	21.5/5.4	27.3/6.3	30.2/6.8
	Puissance utile max/min (50°C-30°C) Pn	kW	23.3/5.7	29.7/6.8	33.0/7.4
	Puissance utile max/min sanitaire Pn	kW	25.4/5.4	29.3/6.3	33.7/6.8
	Rendement de combustion (aux fumées)	%	97.8	97.8	97.9
	Rendement au débit calorifique nominal (60/80°C) Hi/Hs	%	97.5/87.8	97.6/87.8	97.6/87.9
	Rendement débit calorifique nominal (30/50°C) Hi/Hs	%	105.8/95.3	106.0/95.5	106.4/95.8
	Rendement à 30 % à 30°C Hi/Hs	%	107.7/97.0	107.7/97.0	107.7/97.0
	Rendement à 30 % à 47°C Hi/Hs	%	97.7/88.0	97.6/87.9	97.6/87.9
	Rendement au débit calorifique minimum (60/80°C) Hi/Hs	%	97.6/87.9	97.5/87.8	97.5/87.8
	Etoiles de Rendement (dir. 92/42/EEC)	étoile	****	****	****
	Classe Sedbuk	classe	A/90	A/90	A/90.1
	Perte à l'arrêt (ΔT = 50°C)	%			
	Perte au niveau des fumées brûleur en fonctionnement	%	2.2	2.2	2.2
EMISSIONS	Pression air disponible	Pa	100	100	100
	Classe Nox	classe	5	5	5
	Température des fumées (G20) (80°C-60°C)	°C	64,2	64	64
	Teneur en CO2 (G20) (80°C-60°C)	%	9.0	9.0	9.0
	Teneur en CO (0%O2) (80°C-60°C)	ppm	119	101	98
	Teneur en O2 (G20) (80°C-60°C)	%	4.5	4.5	4.5
	Débit maxi des fumées (G20) (80°C-60°C)	Kg/h	42.8	49.4	56.9
	Excès d'air (80°C-60°C)	%	27	27	27
CIRCUIT CHAUFFAGE	Pression de gonflage vase d'expansion	bar	1	1	1
	Pression maximum de chauffage	bar	3	3	3
	Capacité vase d'expansion	l	6.5	6.5	6.5
	Contenance maximum d'eau dans l'installation (75°C-35°C)	l	100/300	100/300	100/300
	Température de chauffage min/max (plage haute température)	°C	35 / 82	35 / 82	35 / 82
	Température de chauffage min/max (plage basse température)	°C	20 / 45	20 / 45	20 / 45
CIRCUIT SANITAIRE	Température sanitaire min/max	°C	36 / 60	36 / 60	36 / 60
	Débit spécifique en sanitaire (ΔT=30°C) selon EN13203-1	l/mn	12.2	14.8	16.0
	Quantité d'eau chaude ΔT=25°C	l/mn	14.5	16.8	19.3
	Quantité d'eau chaude ΔT=35°C	l/mn	10.4	12.0	13.8
	Etoile confort sanitaire (EN13203)	étoile	***	***	***
	Débit minimum d'eau chaude	l/mn	<2	<2	<2
ELECTRIQUE	Pression eau sanitaire max/min	bar	7 / 0.3	7 / 0.3	7 / 0.3
	Tension/fréquence d'alimentation	V/Hz	230/50	230/50	230/50
	Puissance électrique absorbée totale	W	110	113	113
	Température ambiante minimum d'utilisation	°C	+5	+5	+5
	Niveau de protection de l'installation électrique	IP	X5D	X5D	X5D
Poids	kg	32	35	36	

CHAFFOTEAUX

Le Carré Pleyel - 5, rue Pleyel
93521 Saint-Denis - France
Tél : 33 (0)1 55 84 94 94
fax : 33 (0)1 55 84 96 10
www.aristonthermo.fr
www.chaffoteaux.fr



Trouvez la Station Technique la plus proche de chez vous à l'adresse suivante www.chaffoteaux.fr, rubrique Service.
Il suffit d'entrer le numéro de votre département et le type d'appareil à dépanner, alors les coordonnées de nos partenaires régionaux les plus proches vous seront transmises.

Pour toute réparation, faire appel à un professionnel qualifié et exiger l'utilisation de pièces détachées d'origine. Le non-respect de ce qui précède peut compromettre la sécurité de l'appareil et faire déchoir toute responsabilité du fabricant.

