

Chaudières murales gaz à condensation

MCX 24/28 MI - MCX 24/35 MI



Notice d'utilisation

Sommaire

1	Symboles utilisés	3
1.1	Symboles et abréviations	3
1.2	Généralités	3
1.2.1	Responsabilité du fabricant	3
1.2.2	Responsabilité de l'installateur	4
1.2.3	Responsabilité de l'utilisateur	4
2	Consignes de sécurité et recommandations	5
2.1	Consignes de sécurité	5
2.2	Recommandations	5
3	Description	6
3.1	Description générale	6
3.2	Tableaux de commande	6
4	Utilisation de l'appareil	7
4.1	Démarrer et arrêter la chaudière	7
4.1.1	Démarrer la chaudière	7
4.1.2	Affichages des états de marche	7
4.1.3	Arrêter la chaudière	7
4.2	Modification des réglages	8
4.2.1	Modifier la température de l'eau de chauffage	8
4.2.2	Modifier la température de l'eau chaude sanitaire	9
4.2.3	Arrêter le chauffage central	10
4.2.4	Allumer le chauffage central	11
4.2.5	Modification du réglage confort	12
4.2.6	Eclairage de l'afficheur	13
4.2.7	Réglage des paramètres de chaudière	14
4.3	Absence prolongée	15
4.3.1	Arrêt de l'installation	15
4.3.2	Mise hors gel	15
4.4	Affichage des valeurs mesurées	16
5	Contrôle et entretien	17
5.1	Consignes générales	17
5.2	Vérifications périodiques	17
5.3	Remplissage de l'installation	18
5.4	Purge du chauffage	19
6	En cas de dérangement	21
6.1	Codes de pannes	21
6.1.1	E1 - E2 - E7	21
6.1.2	E4	21
6.1.3	Autres codes de pannes	21
6.1.4	Avant de contacter l'installateur	21
6.2	Incidents et remèdes	22
7	Caractéristiques techniques	23
8	Economies d'énergie	24
8.1	Des conseils pour économiser de l'énergie	24
8.2	Thermostat d'ambiance et réglages	24
9	Garanties	25

1 Symboles utilisés

1.1 Symboles et abréviations

Dans cette notice, différents marquages et pictogrammes sont utilisés pour attirer l'attention sur des indications particulières.

De Dietrich S.A.S. souhaite ainsi assurer la sécurité de l'utilisateur, éviter tout problème et garantir le bon fonctionnement de l'appareil.



DANGER

Signale un risque de situation dangereuse pouvant entraîner des blessures corporelles graves.



AVERTISSEMENT

Signale un risque de situation dangereuse pouvant entraîner des blessures corporelles légères.



ATTENTION

Signale un risque de dégâts matériels.



Signale une information importante.



Signale un renvoi vers d'autres notices ou d'autres pages de la notice.

Lexique :

- ▶ ECS : eau chaude sanitaire.
- ▶ PPs : Polypropylène difficilement inflammable
- ▶ 3CE : Conduit collectif pour chaudière étanche
- ▶ CDI : Commande à distance interactive
- ▶ CDC : Commande à distance communicante

1.2 Généralités

1.2.1 Responsabilité du fabricant

De Dietrich Thermique fabrique des produits qui respectent la norme **CE**. Les produits sont livrés avec le marquage **CE** et tous les documents nécessaires.

La société De Dietrich Thermique ayant le souci de la qualité de ses produits, cherche en permanence à les améliorer. Elle se réserve donc le droit, à tout moment de modifier les caractéristiques indiquées dans ce document.

La responsabilité de De Dietrich Thermique en qualité de fabricant ne saurait être engagée dans les cas suivants :

- ▶ Mauvaise utilisation de l'appareil.
- ▶ Défaut ou une insuffisance d'entretien de l'appareil.
- ▶ Mauvaise installation de l'appareil.

1.2.2 Responsabilité de l'installateur

L'installateur a la responsabilité de l'installation et de la première mise en service de l'appareil. L'installateur doit respecter les consignes suivantes :

- ▶ Lire et respecter les instructions données dans les notices fournies avec l'appareil.
- ▶ Réaliser l'installation conformément à la législation et aux normes en vigueur.
- ▶ Effectuer la première mise en service et effectuer tous les points de contrôles nécessaires.
- ▶ Expliquer l'installation à l'utilisateur.
- ▶ Avertir l'utilisateur de l'obligation de contrôle et d'entretien de l'appareil.
- ▶ Remettre toutes les notices à l'utilisateur.

1.2.3 Responsabilité de l'utilisateur

Pour garantir un fonctionnement optimal de l'appareil, l'utilisateur doit respecter les consignes suivantes :

- ▶ Lire et respecter les instructions données dans la notice d'utilisation.
- ▶ Faire appel à des professionnels qualifiés pour réaliser l'installation et effectuer la première mise en service.
- ▶ Faites-vous expliquer votre installation par l'installateur.
- ▶ Faire effectuer les contrôles et entretiens nécessaires.
- ▶ Conserver les notices en bon état à proximité de l'appareil.

2 Consignes de sécurité et recommandations

2.1 Consignes de sécurité

DANGER

En cas d'odeur de gaz :

1. Ne pas utiliser de flamme nue, ne pas fumer, ne pas actionner de contacts ou interrupteurs électriques (sonnette, éclairage, moteur, ascenseur, etc.).
2. Couper l'alimentation en gaz.
3. Ouvrir les fenêtres.
4. Evacuer les lieux.
5. Contacter le professionnel qualifié.

DANGER

En cas d'émanations de fumées :

1. Eteindre l'appareil.
2. Ouvrir les fenêtres.
3. Evacuer les lieux.
4. Contacter le professionnel qualifié.

AVERTISSEMENT

Selon les réglages de l'appareil :

- La température des conduits de fumée peut dépasser 60 °C.
- La température des radiateurs peut atteindre 85 °C.
- La température de l'eau chaude sanitaire peut atteindre 65 °C.

ATTENTION

Ne pas laisser l'appareil sans entretien. Contacter un professionnel qualifié ou souscrire un contrat d'entretien pour l'entretien annuel de l'appareil.

2.2 Recommandations

AVERTISSEMENT

Seul un professionnel qualifié est autorisé à intervenir sur l'appareil et l'installation.

- ▶ Vérifier régulièrement que l'installation est en eau et sous pression.
- ▶ Laisser l'appareil accessible à tout moment.
- ▶ Ne jamais enlever, ni recouvrir les étiquettes et plaquettes signalétiques apposées sur les appareils. Les étiquettes et les plaquettes signalétiques doivent être lisibles pendant toute la durée de vie de l'appareil.
- ▶ Préférer le mode Été ou Antigel à la mise hors tension de l'appareil pour assurer les fonctions suivantes :
 - Antigommage des pompes,
 - Protection antigel.

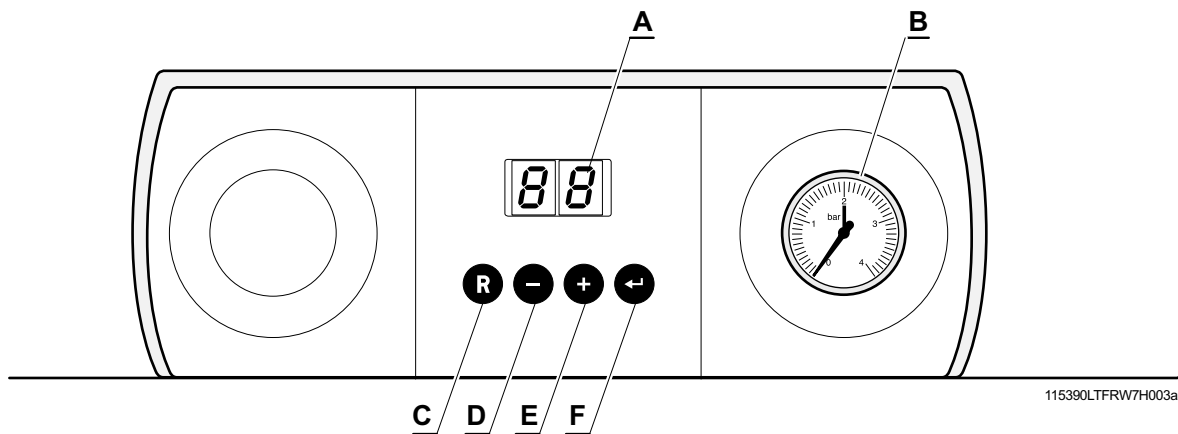
3 Description

3.1 Description générale

Les chaudières MCX sont des chaudières gaz à condensation, elles assurent le chauffage central et la production d'eau chaude sanitaire instantanée par le principe de la micro-accumulation.

- ▶ Production d'eau chaude sanitaire instantanée.
- ▶ Installation et raccordement facilités par le dossier de montage livré avec l'appareil.
- ▶ Evacuation des fumées par un raccordement de type ventouse.

3.2 Tableaux de commande



Le tableau de commande de la chaudière MCX comporte 4 touches de fonction et un écran. Les touches de fonction permettent de lire ou de modifier les paramètres et les températures.

- A Afficheur
- B Manomètre
- C Touche "Reset"
- D Touche -
- E Touche +
- F Touche "Enter"

L'afficheur comporte 2 menus et plusieurs symboles indiquant l'état de fonctionnement du tableau de commande et les défauts éventuels. Des chiffres, des points et/ou des lettres peuvent s'afficher.

Les symboles situés au-dessus des touches de fonction indiquent leur fonction actuelle.

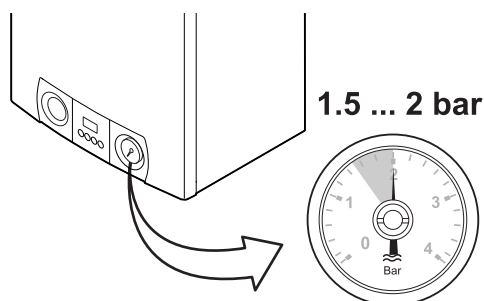
Si après 3 minutes aucune touche n'a été actionnée, avec la chaudière en mode "attente", un seul point s'affiche. Lorsque la chaudière est en mode "fonctionnement", 2 points s'affichent.

- En appuyant sur une touche quelconque, l'affichage présente l'état actuel de la chaudière et le code de commande actuel.
- En cas de défaut, le code correspondant reste affiché.

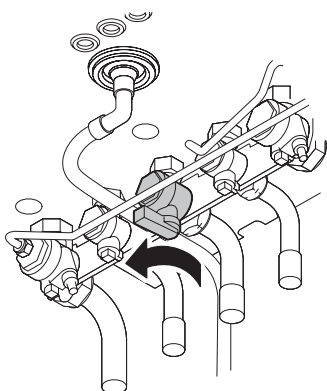
4 Utilisation de l'appareil

4.1 Démarrer et arrêter la chaudière

4.1.1 Démarrer la chaudière



LTALW7H000211b



T000164-B

1. Vérifier la pression d'eau dans l'installation.
2. Ouvrir le robinet gaz.
3. Activer l'alimentation électrique de la chaudière.
4. Pendant le cycle de démarrage, l'afficheur donne les informations suivantes :

F	X	X
P	X	X

 Numéro de programme
Numéro de version
La chaudière commence un cycle de purge automatique qui dure environ 3 minutes et se reproduit à chaque fois que l'alimentation est coupée. Les numéros de programme et de version s'affichent alternativement.

1
2
3
4
7

 Etape de pré-purge.
Etape d'allumage.
Fonctionnement en mode chauffage ou
Fonctionnement en mode eau chaude sanitaire
Démarrage de la pompe lorsque la demande en chauffage et ECS est satisfaite.
5. Lorsque le cycle de démarrage est terminé, l'afficheur indique

0

. La chaudière est maintenant opérationnelle.

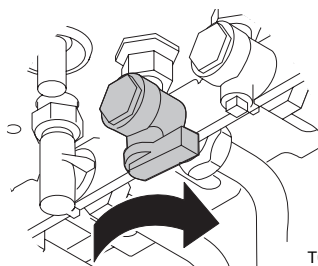
4.1.2 Affichages des états de marche

Lors des cycles de fonctionnement, les différents paramètres des états de marche peuvent s'afficher ;

- | | | |
|---|---|---|
| 1 | 2 | 4 |
|---|---|---|
- Puisage sanitaire en cours.
-
- | | | |
|---|---|---|
| 1 | 7 | 0 |
|---|---|---|
- Arrêt du puisage sanitaire.
-
- | | | |
|---|---|---|
| 1 | 2 | 3 |
|---|---|---|
- Augmentation de la demande chauffage.
-
- | | | |
|---|---|---|
| 4 | 1 | 7 |
|---|---|---|
- Diminution de la demande chauffage.
-
- (La chaudière chauffe encore)
-
- | | | |
|---|---|---|
| 1 | 6 | 0 |
|---|---|---|
- Diminution de la demande chauffage.
-
- (La chaudière est arrêtée)

- | |
|---|
| 8 |
|---|
- La chaudière mesure la température de l'eau de chauffage.
-
- (Lorsque la température de l'eau est trop basse, la chaudière redémarrera automatiquement)
-
- | |
|---|
| 9 |
|---|
- La chaudière est momentanément inopérante.
-
- (La chaudière tente un redémarrage après environ 10 minutes.)
-
- | |
|---|
| 0 |
|---|
- La chaudière est en mode veille.
-
- (La chaudière fonctionne normalement)

4.1.3 Arrêter la chaudière

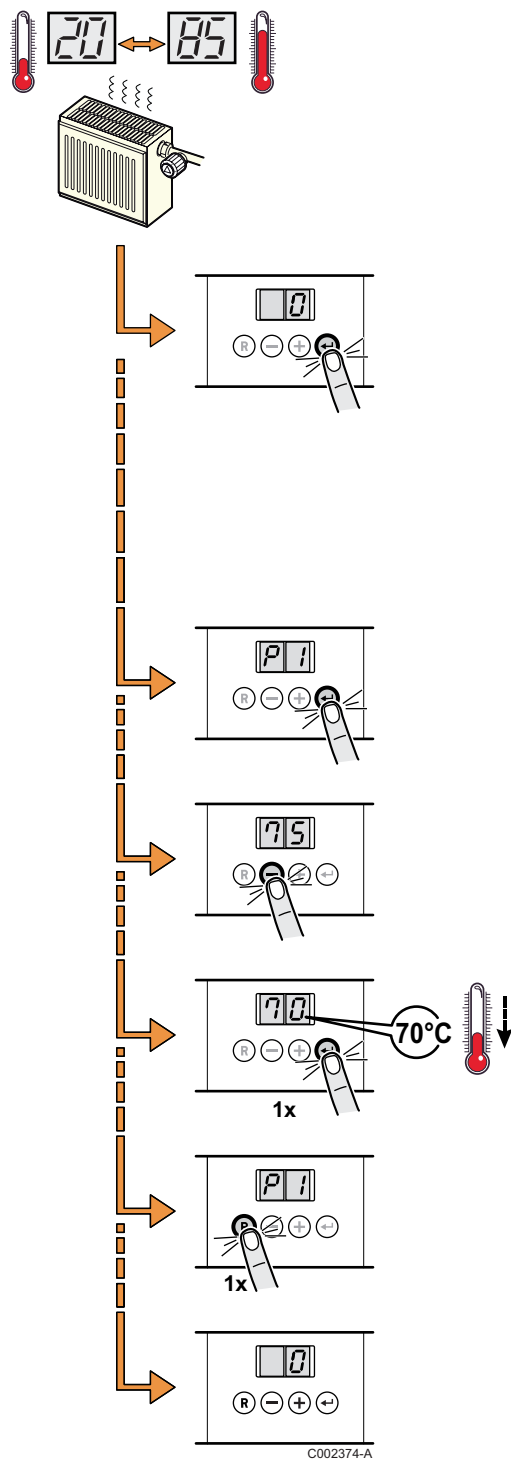


T000179

1. Couper l'alimentation électrique de la chaudière.
2. Fermer le robinet d'arrivée gaz.

4.2 Modification des réglages

4.2.1 Modifier la température de l'eau de chauffage



1. Appuyer 1 fois sur la touche \leftarrow pour entrer dans le menu réglage.

Les paramètres **P** et **|** clignotent alternativement.

2. Appuyer 1 fois sur la touche \leftarrow .

La température de l'eau de chauffage s'affiche. Réglage d'usine : 75 °C.

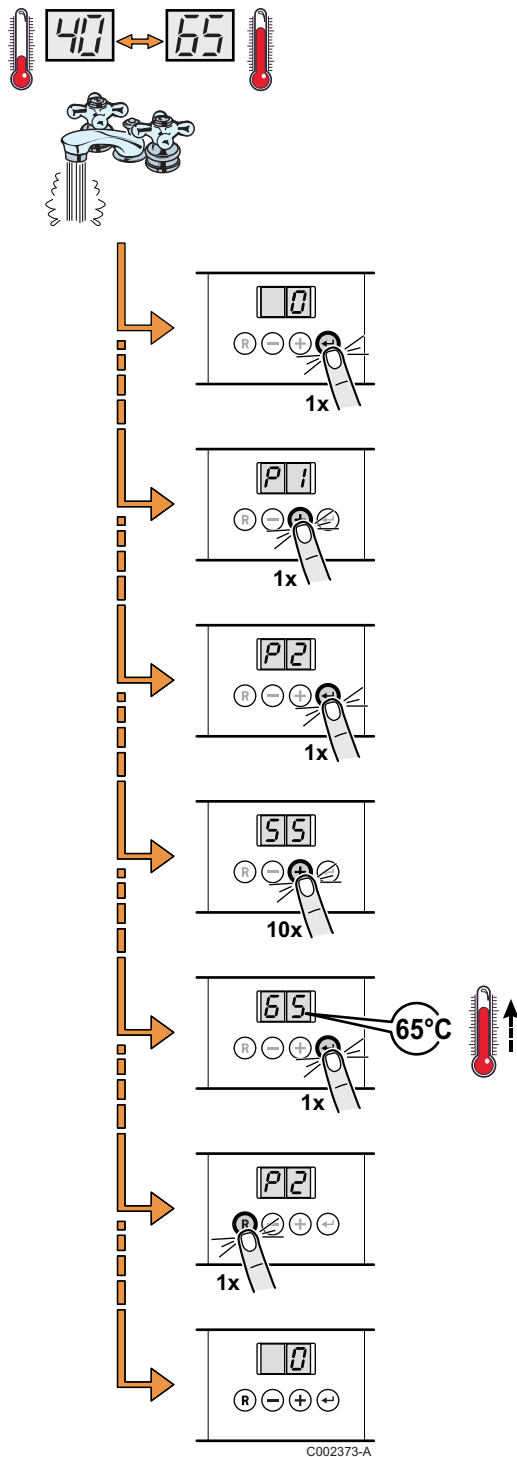
3. Appuyer sur la touche **+** ou **-** pour modifier la valeur, Par exemple : 70°C.

4. Appuyer 1 fois sur la touche \leftarrow pour enregistrer la nouvelle valeur.

Les paramètres **P** et **|** clignotent alternativement.

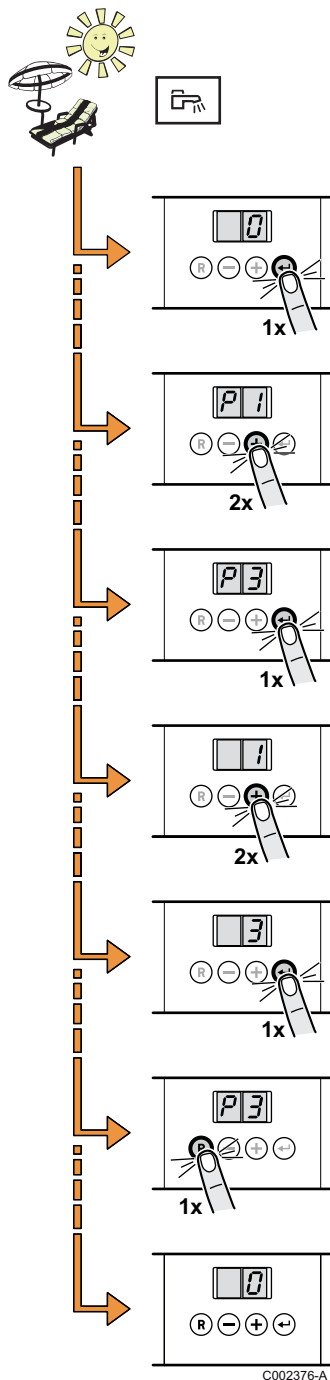
5. Appuyer sur la touche **R** pour quitter le menu.

4.2.2 Modifier la température de l'eau chaude sanitaire



1. Appuyer 1 fois sur la touche \leftarrow pour entrer dans le menu réglage.
Les paramètres **P1** et **1** clignotent alternativement.
2. Appuyer 1 fois sur la touche **+**.
Les paramètres **P1** et **2** clignotent alternativement.
3. Appuyer 1 fois sur la touche \leftarrow .
La température de l'eau chaude sanitaire s'affiche. Réglage d'usine : 55 °C.
4. Appuyer sur la touche **+** ou **-** pour modifier la valeur, Par exemple : 65°C.
5. Appuyer 1 fois sur la touche \leftarrow pour enregistrer la nouvelle valeur.
Les paramètres **P2** et **2** clignotent alternativement.
6. Appuyer sur la touche **R** pour quitter le menu.

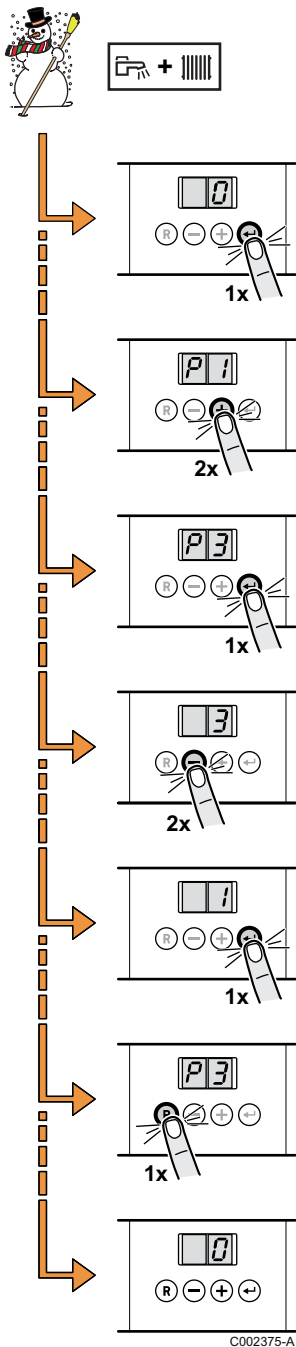
4.2.3 Arrêter le chauffage central



Si la chaudière MCX est, par exemple, seulement utilisée pour produire de l'eau chaude sanitaire, il faut désactiver le programme chauffage.

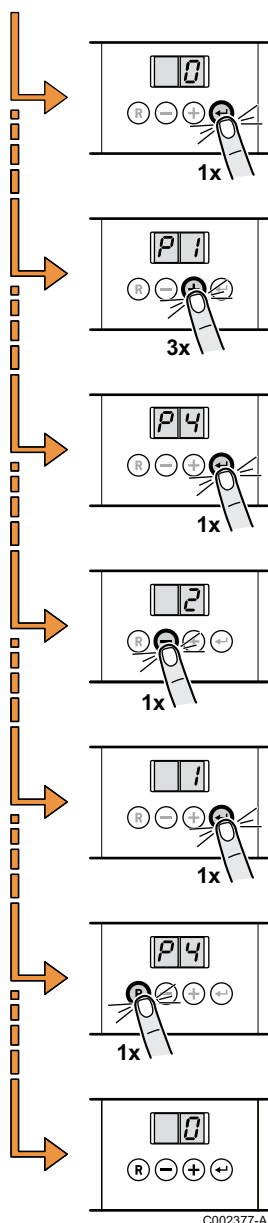
1. Appuyer 1 fois sur la touche ← pour entrer dans le menu réglage.
Les paramètres **P** et **I** clignotent alternativement.
2. Appuyer 2 fois sur la touche +.
Les paramètres **P** et **3** clignotent alternativement.
3. Appuyer 1 fois sur la touche ←.
La valeur réglée pour le paramètre s'affiche.
4. Appuyer sur la touche + ou - pour modifier la valeur .
3 = Chauffage central arrêté, ECS activé.
0 = Chauffage central arrêté, ECS désactivé.
5. Appuyer 1 fois sur la touche ← pour enregistrer la nouvelle valeur.
Les paramètres **P** et **3** clignotent alternativement.
6. Appuyer sur la touche **R** pour quitter le menu.

4.2.4 Allumer le chauffage central



1. Appuyer 1 fois sur la touche \leftarrow pour entrer dans le menu réglage.
Les paramètres **P** et **|** clignotent alternativement.
2. Appuyer 2 fois sur la touche **+**.
Les paramètres **P** et **3** clignotent alternativement.
3. Appuyer 1 fois sur la touche \leftarrow .
La valeur réglée pour le paramètre s'affiche.
4. Appuyer sur la touche **+** ou **-** pour modifier la valeur .
| = Chauffage activé, ECS activé.
2 = Chauffage activé, ECS désactivé.
5. Appuyer 1 fois sur la touche \leftarrow pour enregistrer la nouvelle valeur.
Les paramètres **P** et **3** clignotent alternativement.
6. Appuyer sur la touche **R** pour quitter le menu.

4.2.5 Modification du réglage confort



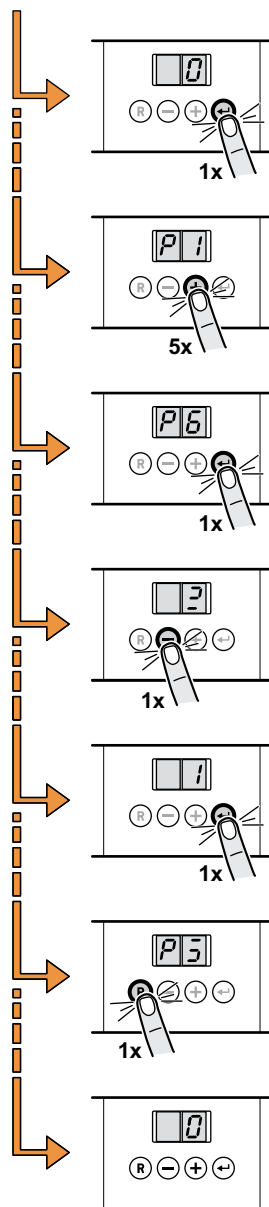
Cette fonction permet en été, lorsque le chauffage central est arrêté, de maintenir la chaudière en température pour obtenir de l'eau chaude sanitaire rapidement.

Trois réglages sont possibles :

- ▶ **0** = Mode Confort : La chaudière est maintenue en température et permet d'avoir de l'eau chaude sanitaire rapidement.
- ▶ **!** = Mode économique : La chaudière n'est pas maintenue en température, il faut attendre un peu avant d'obtenir de l'eau chaude sanitaire.
- ▶ **2** = Si un thermostat d'ambiance programmable est raccordé :
 - La chaudière est maintenue en température en journée.
 - La température de la chaudière est abaissée la nuit.

1. Appuyer 1 fois sur la touche ← pour entrer dans le menu réglage.
Les paramètres **P** et **!** clignotent alternativement.
2. Appuyer 3 fois sur la touche +.
Les paramètres **P** et **4** clignotent alternativement.
3. Appuyer 1 fois sur la touche ←.
La valeur réglée pour le paramètre s'affiche.
4. Appuyer sur la touche + ou - pour modifier la valeur .
0 = Mode Confort.
! = Mode économique.
2 = Régulé par le thermostat d'ambiance programmable.
5. Appuyer 1 fois sur la touche ← pour enregistrer la nouvelle valeur.
Les paramètres **P** et **4** clignotent alternativement.
6. Appuyer sur la touche **R** pour quitter le menu.

4.2.6 Eclairage de l'afficheur



C002378-A

Les paramètres de fonctionnement sur l'afficheur changent constamment en raison de différents modes de fonctionnement. L'afficheur est pré-réglé en mode "Extinction automatique". Si après 3 minutes aucune touche n'a été actionnée, avec la chaudière en mode "attente", un seul point s'affiche. Lorsque la chaudière est en mode "fonctionnement", 2 points s'affichent. Vous pouvez changer en mode "Affichage constant" ainsi vous pourrez toujours lire les paramètres de fonctionnement.

1. Appuyer 1 fois sur la touche ← pour entrer dans le menu réglage.
Les paramètres **P** et **!** clignotent alternativement.
2. Appuyer 5 fois sur la touche +.
Les paramètres **P** et **6** clignotent alternativement.
3. Appuyer 1 fois sur la touche ←.
La valeur réglée pour le paramètre s'affiche.
4. Appuyer sur la touche + ou - pour modifier la valeur .
0 = L'écran reste éteint.
! = L'écran reste allumé.
2 = L'écran s'éteint automatiquement après 3 minutes.
5. Appuyer 1 fois sur la touche ← pour enregistrer la nouvelle valeur.
Les paramètres **P** et **6** clignotent alternativement.
6. Appuyer sur la touche **R** pour quitter le menu.

4.2.7 Réglage des paramètres de chaudière

Paramètre	Description	Remarques	Réglage d'usine
P1	Température de départ T _{set}	20 à 85 °C	75 °C
P2	ECS T _{set}	40 à 65 °C	55 °C
P3	Régulation de la chaudière	0 = Chauffage central arrêté, Production ECS arrêté	1
		1 = Programme chauffage activé, Programme ECS activé	
		2 = Programme chauffage activé, Production ECS arrêté	
		3 = Chauffage central arrêté, Programme ECS activé	
P4	Mode économique	0 = Confort	2
		1 = Mode économique	
		2 = Régulé par le thermostat d'ambiance programmable	
P5	Résistance d'anticipation	0 = Aucune résistance d'anticipation pour le thermostat Marche/Arrêt	0
		1 = Résistance d'anticipation pour le thermostat Marche/Arrêt	Ne pas modifier
P6	L'écran s'éteint automatiquement	0 = L'écran reste éteint	2
		1 = L'écran reste allumé	
		2 = L'écran s'éteint automatiquement après 3 minutes	

4.3 Absence prolongée

4.3.1 Arrêt de l'installation

Si le système de chauffage central n'est pas utilisé pendant une longue période, il est recommandé de mettre la chaudière hors tension.

1. Couper l'alimentation électrique de la chaudière.
2. Fermer le robinet d'arrivée gaz.
3. Assurer la protection antigél.

4.3.2 Mise hors gel

Nous conseillons de régler le thermostat chaudière à une valeur de 10 °C, dans le cas d'une installation classique.

Mettre le paramètre **P4** sur **1** (mode économique); la fonction de maintien en température sera désactivée.

Une protection antigél de l'installation et de l'ambiance est assurée en cas d'absence.

Si la température de l'eau de chauffage central de la chaudière baisse trop, le dispositif de protection intégré se met en marche :

- ▶ Si la température de l'eau est inférieure à 7 °C, la pompe de circulation est activée.
- ▶ Si la température de l'eau est inférieure à 3 °C, la chaudière est activée.
- ▶ Si la température de l'eau est supérieure à 10 °C, la chaudière est éteinte et la pompe de circulation tourne encore pendant 15 minutes.

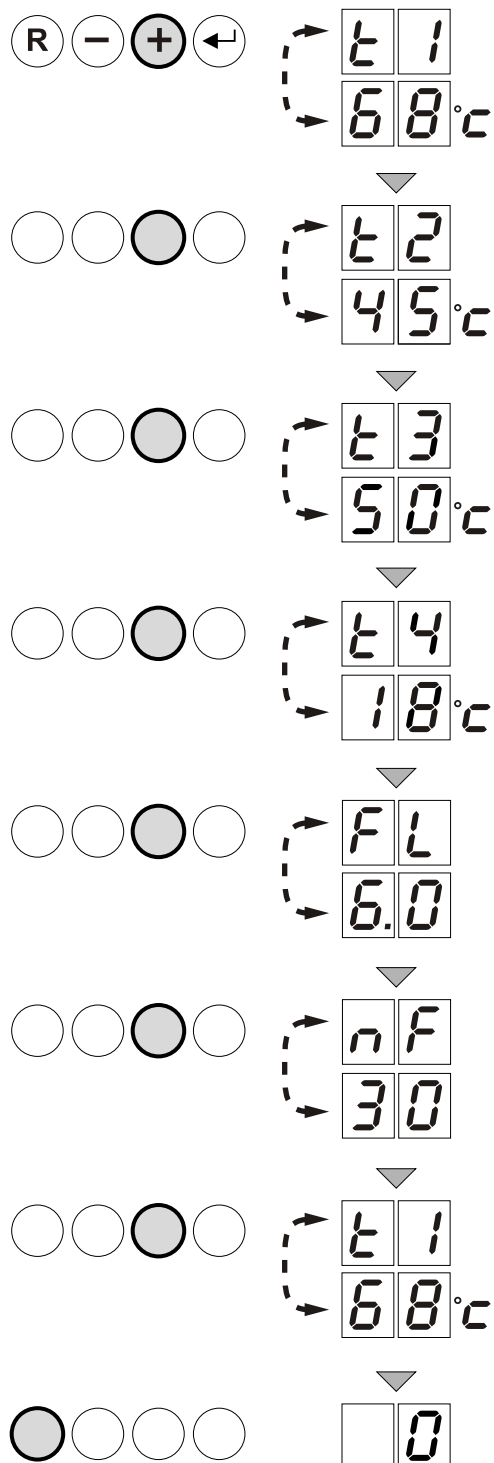


ATTENTION

Il s'agit uniquement d'une protection pour la chaudière et non pour l'installation.

Si un thermostat d'ambiance, raccordé via les bornes 7 et 8, est activé, la chaudière fonctionnera en permanence pour atteindre la température de réglage.

4.4 Affichage des valeurs mesurées



LTALW7H000046b

Les paramètres suivants peuvent être affichés dans le menu utilisateur :

- ▶ E1 = Température de départ (°C)
- ▶ E2 = Température retour (°C)
- ▶ E3 = Température eau chaude sanitaire (°C)
- ▶ E4 = Température externe (°C)
- ▶ FL = Courant d'ionisation (μA)
- ▶ nF = Vitesse du ventilateur (tr/min)

1. Appuyer successivement sur la touche + pour faire défiler les différents paramètres.
2. Appuyer sur la touche + et le cycle d'affichage recommence à E1.
3. Appuyer sur la touche R et l'état actuel s'affiche.

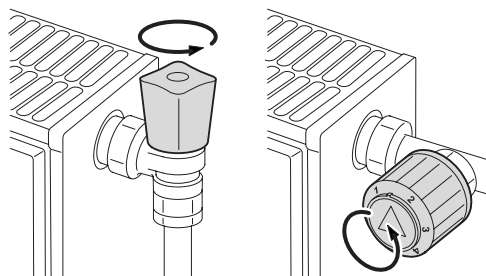
5 Contrôle et entretien

5.1 Consignes générales

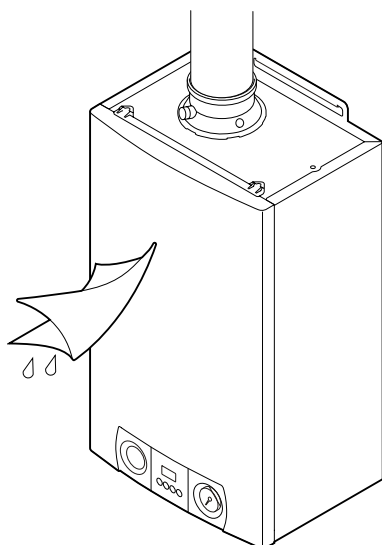
ATTENTION

Une inspection annuelle est obligatoire.
Il est recommandé de souscrire un contrat d'entretien.
Les opérations de maintenance sont à effectuer par un professionnel qualifié.
Seules des pièces de rechange d'origine doivent être utilisées.

5.2 Vérifications périodiques



LTALCZ1000098a



LTALW7H000221a

- ▶ Vérifier la pression d'eau dans l'installation. Si la pression d'eau est trop basse, ajouter de l'eau dans l'installation.



Voir chapitre : "Remplissage de l'installation", page 15.

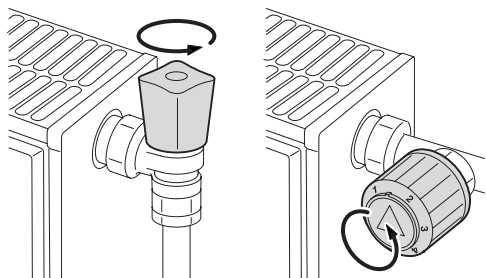
- ▶ Contrôler visuellement la présence éventuelle de fuites d'eau.
- ▶ Ouvrir et fermer les robinets des radiateurs plusieurs fois par an (ceci permet d'éviter que les robinets ne se grippent).

- ▶ Nettoyer l'extérieur de la chaudière à l'aide d'un chiffon humide et d'un détergent doux.

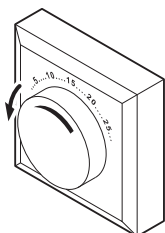


ATTENTION
Seul un professionnel qualifié est habilité à nettoyer l'intérieur de la chaudière.

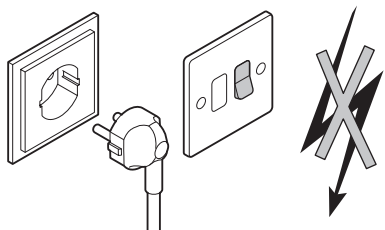
5.3 Remplissage de l'installation



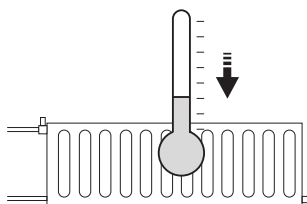
LTALCZ1000098a



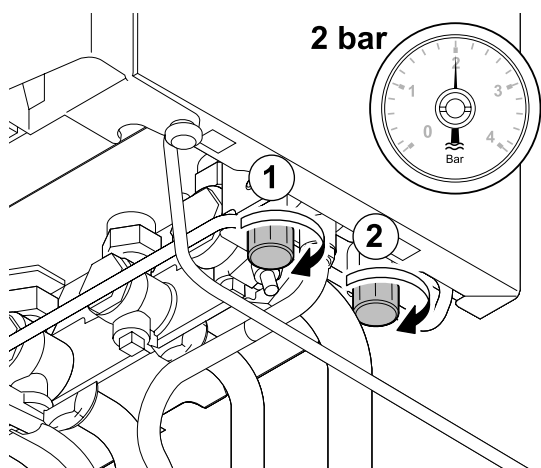
T000182-A



T000155-A



LTNLPER000005A



110850LTFRW7H087a

La pression d'eau dans la chaudière doit être comprise entre 1.5 et 2 bar. Rajouter éventuellement de l'eau dans l'installation. Pour ce faire, procéder comme suit :

1. Ouvrir les robinets de tous les radiateurs raccordés au système de chauffage.

2. Régler le thermostat d'ambiance sur une température aussi basse que possible.

3. Couper l'alimentation électrique de la chaudière.

4. Patienter jusqu'à ce que la température tombe en dessous de 40 °C et que les radiateurs semblent froids avant de remplir le chauffage central.

5. Ouvrir les robinets du disconnecteur.

6. Refermer les robinets du disconnecteur lorsque le manomètre indique une pression de 2 bar.

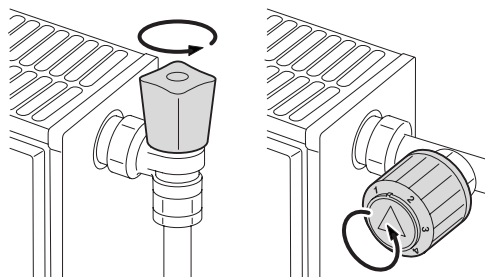
7. Après le remplissage de l'installation, remettre la chaudière en service.



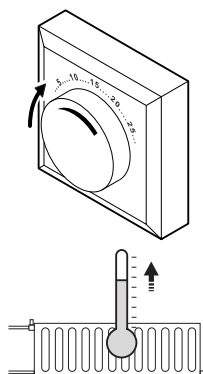
ATTENTION

Le remplissage et la purge de l'installation 2 fois par an devraient suffire à l'obtention d'une pression hydraulique adéquate. S'il est souvent nécessaire de remettre de l'eau dans l'installation, contacter l'installateur.

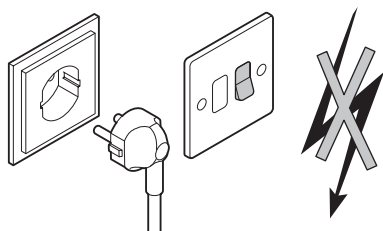
5.4 Purge du chauffage



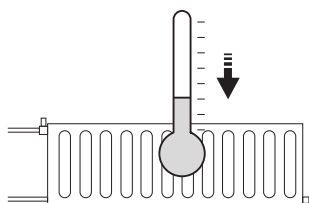
LTALCZ1000098a



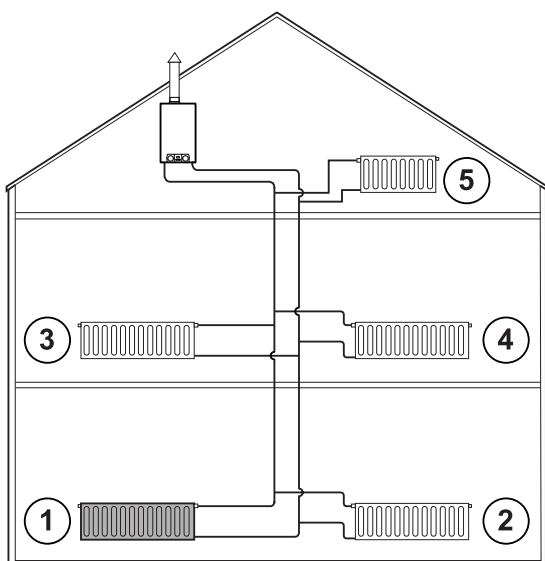
LTALW7H000210a



T000155-A



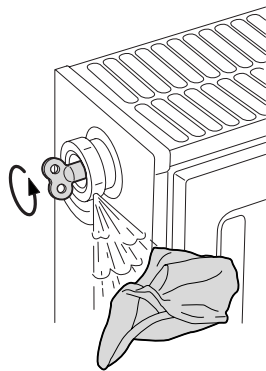
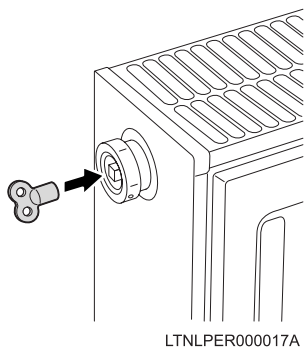
LTNLPER000005A



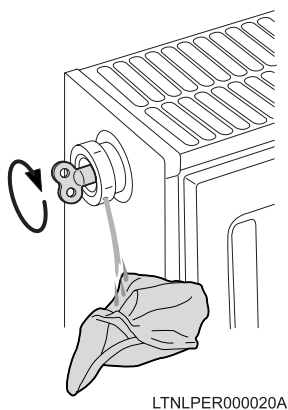
LTALW7H000214a

Il est indispensable de purger l'air éventuellement présent dans le préparateur, les conduites ou la robinetterie pour éviter les désagréments sonores susceptibles de se produire lors du chauffage ou du soutirage de l'eau. Pour ce faire, procéder comme suit :

1. Ouvrir les robinets de tous les radiateurs raccordés au système de chauffage.
2. Régler le thermostat d'ambiance sur une température aussi élevée que possible.
3. Attendre que les radiateurs soient chauds.
4. Couper l'alimentation électrique de la chaudière.
5. Patienter jusqu'à ce que la température tombe en dessous de 40 °C et que les radiateurs semblent froids avant de remplir le chauffage central.
6. Purger les radiateurs. Commencer par les étages inférieurs.

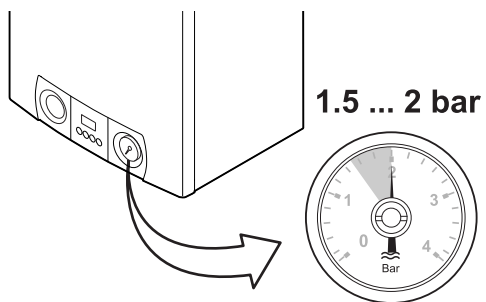


- Ouvrir le raccord de purge à l'aide de la clé de purge fournie tout en maintenant un chiffon appuyé contre le raccord.



- Patience jusqu'à ce que l'eau sorte de la vanne de purge, puis fermer le raccord de purge.

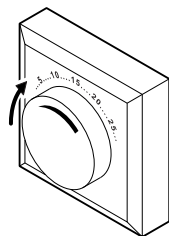
ATTENTION
L'eau peut encore être chaude.



LTALW7H000211b

- Après la purge, vérifier si la pression dans l'installation est encore suffisante. Rajouter éventuellement de l'eau dans l'installation.

- Allumer la chaudière.
Un cycle de purge d'une durée de 3 minutes environ est effectué automatiquement.



- Régler le thermostat d'ambiance ou la régulation.

6 En cas de dérangement

6.1 Codes de pannes

6.1.1 E1 - E2 - E7


Si l'un des codes pannes ci-contre s'affiche, vérifier la pression hydraulique :

E1 - E2 - E7

Cas 1 : Pression supérieure ou égale à 1 bar

- ▶ Appuyer sur la touche **R** pour réinitialiser l'appareil. Patienter quelques instants.
 - Si l'afficheur indique **0**, la chaudière fonctionne de nouveau normalement.
 - Si l'afficheur indique de nouveau **E1**, **E2** ou **E7**, contacter l'installateur.

Cas 2 : Pression inférieure à 1 bar

- ▶ Rajouter de l'eau dans l'installation.
-  Voir chapitre : "Remplissage de l'installation", page 15.
- ▶ Appuyer sur la touche **R** pour réinitialiser l'appareil. Patienter quelques instants.
 - Si l'afficheur indique **0**, la chaudière fonctionne de nouveau normalement.
 - Si l'afficheur indique de nouveau **E1**, **E2** ou **E7**, contacter l'installateur.

6.1.2 E4

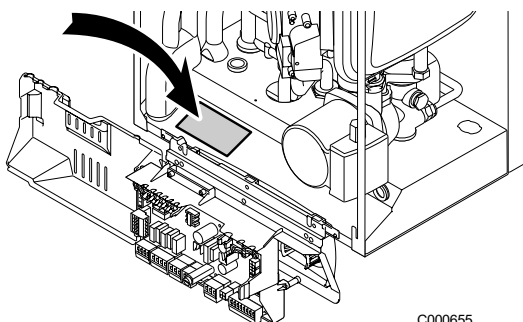
Si le code panne ci-contre apparaît : E4

- ▶ Vérifier la position du robinet gaz. Ouvrir le robinet gaz si celui-ci est fermé.
- ▶ Appuyer sur la touche **R** pour réinitialiser l'appareil. Patienter quelques instants.
 - Si l'afficheur indique **0**, la chaudière fonctionne de nouveau normalement.
 - Si l'afficheur indique de nouveau **E4**, contacter l'installateur.

6.1.3 Autres codes de pannes

Si un autre code panne apparaît, contacter l'installateur.

6.1.4 Avant de contacter l'installateur



Lorsque vous signalez un défaut à l'installateur, indiquez-lui :

- ▶ Type de chaudière,
- ▶ Numéro de série. Ces indications se trouvent sur la plaquette signalétique collée au bas de la chaudière,
- ▶ Type de gaz utilisé,
- ▶ Code d'erreur.

6.2 Incidents et remèdes

Problème	Causes probables	Remèdes
Il n'y a pas d'eau chaude sanitaire	La chaudière ne fonctionne pas	Vérifier que la chaudière est sous tension Contrôler les fusibles et les interrupteurs Robinets d'arrêt de gaz ouvert
	Le niveau et/ou la pression d'eau sont trop bas (<1 bar)	Vérifier la pression d'eau dans l'installation
	La pomme de douche économique laisse passer trop peu d'eau	Nettoyer la pomme de douche, la remplacer si nécessaire
Les radiateurs sont froids	Le thermostat de chaudière est réglé trop bas	Régler le thermostat d'ambiance ou la régulation
	Les vannes des radiateurs sont fermées	Ouvrir les robinets de tous les radiateurs raccordés au système de chauffage
	La chaudière ne fonctionne pas	Vérifier que la chaudière est sous tension Contrôler les fusibles et les interrupteurs Robinets d'arrêt de gaz ouvert
	Le niveau et/ou la pression d'eau sont trop bas	Rajouter de l'eau dans l'installation
La chaudière ne fonctionne pas	Le thermostat de chaudière est réglé trop bas	Régler le thermostat d'ambiance ou la régulation
	La chaudière ne fonctionne pas	Vérifier que la chaudière est sous tension Contrôler les fusibles et les interrupteurs Robinets d'arrêt de gaz ouvert
	Le niveau et/ou la pression d'eau sont trop bas	Rajouter de l'eau dans l'installation
	Dysfonctionnement interne	Pour redémarrer la chaudière, appuyer sur le bouton de réarmement : Reset Corriger l'erreur si cela est possible. Si le problème persiste, consulter votre installateur
	La pression de service minimale du gaz doit être suffisamment élevée	Vérifier la pression du gaz en amont de la chaudière Vérifier le bon fonctionnement du manomètre
Le niveau et/ou la pression d'eau sont trop bas (<1 bar)	Le niveau et/ou la pression d'eau sont trop bas	Rajouter de l'eau dans l'installation
	Contrôler visuellement la présence éventuelle de fuites d'eau	Contactez votre installateur
Importantes variations de température de l'eau chaude sanitaire	Alimentation en eau insuffisante	Vérifier la pression de l'installation : Ouvrir le robinet
Cliquetis au niveau de la tuyauterie du chauffage central/Circuit radiateurs	Les colliers de tuyauterie du chauffage central sont trop serrés	Desserrer les colliers Graisser les raccords
	Assurer qu'il n'y ait pas d'air dans les tuyauteries de chauffage	Il est indispensable de purger l'air éventuellement présent dans le préparateur, les conduites ou la robinetterie pour éviter les désagréments sonores susceptibles de se produire lors du chauffage ou du soutirage de l'eau
	L'eau circule trop rapidement à l'intérieur du chauffage central	Contactez votre installateur
Importante fuite d'eau sous ou à proximité de la chaudière	La tuyauterie de la chaudière ou du chauffage central est endommagée	Contactez votre installateur

7 Caractéristiques techniques

Chaudières		MCX 24/28 MI	MCX 24/35 MI
Puissance utile nominale 40/30 (Mode chauffage) (mini/maxi)	kW	6.3/25	6.6/25.5
Puissance utile nominale 80/60 (mini/maxi)	kW	5.5/23.6	5.7/24.0
Puissance utile nominale (Mode sanitaire) (mini/maxi)	kW	27.4	34.3
Puissance enfourmée nominale (Modes chauffage et sanitaire)	kW	24/28	24/35
Puissance utile minimale 40/30 (Mode chauffage)	kW	6.3	6.6
Puissance enfourmée minimale (Modes chauffage et sanitaire)	kW	5.8	6.1
Débit gaz à Pn (à 15°C - 1013 mbar) :	kW	24	34.8
Gaz naturel H	m ³ /h	2.4	3.5
Gaz naturel L	m ³ /h	2.8	4.1
Propane	kg/h	1.9	2.7
Rendement sur PCI, Rendement à charge et température eau :			
100 % Puissance nominale, Température moyenne : 70 °C	%	98.3	98.2
100 % Puissance nominale, Température retour : 30 °C	%	104.4	104.4
30 % Puissance nominale, Température retour : 30 °C	%	108.7	109.7
Température maximale (Coupure du thermostat de sécurité)	°C	110	110
Pertes à l'arrêt (ΔT = 30 °C)	W	30	29
Pertes par les parois	%	1.1	0.9
Contenance en eau	l	1.8	2
Poids sans eau, sans dosseret, sans habillage	kg	30.5	32
Spécifications du circuit de chauffage			
Débit d'eau nominal (ΔT = 20 K)	m ³ /h	1.03	1.29
Hauteur manométrique (ΔT = 20 K)	mbar	>250	>200
Température de départ	°C	75/85	75
Pression maximale	bar	3	3
Vase d'expansion	l	8	8
Pression initiale du vase d'expansion	bar	1	1
Pression minimum de fonctionnement	bar	0.8	0.8
Spécifications eau chaude sanitaire			
Température de consigne départ	°C	55	55
Débit spécifique d'eau chaude (ΔT = 30 K)(EN635)	l/min	14	17
Pression nominale maxi eau froide	bar	8	8
Pression minimale (11 l/min)	bar	1.4	0.4
Circuit produits de combustion			
Raccordement	diamètre (mm)	60/100	60/100
Débit massique des fumées (mini/maxi)	kg/h	10/47	10/59
Température des fumées 80/60	°C	78	74
Pression disponible à la buse de fumée	Pa	100	100
pH de l'eau de condensation 50/30	-	1-7	1-7
Spécifications électriques			
Tension d'alimentation (50 Hz)	V	230	230
Puissance absorbée	W	115	150
Puissance électrique du circulateur	W	90	125
Puissance électrique auxiliaire (Puissance nominale, Hors circulateur)	W	25	25
Indice de protection		IPX4D	IPX4D

1 mbar = 100 Pa (1 daPa ~ 1 mm H₂O); Température eau froide : 10 °C; Température eau chaude sanitaire : 85 °C

8 Economies d'énergie

Ce chapitre contient :

- ▶ Des conseils pour économiser de l'énergie.
- ▶ Des conseils pour bien régler le thermostat d'ambiance.

8.1 Des conseils pour économiser de l'énergie

- ▶ Bien ventiler la pièce où est installée la MCX. Ne pas boucher les aérations.
- ▶ Ne pas couvrir les radiateurs. Ne pas mettre en place des rideaux devant les radiateurs.
- ▶ Isoler les tuyauteries dans les pièces qui ne sont pas chauffées (caves et greniers).
- ▶ Fermer les radiateurs dans les pièces non utilisées.
- ▶ Ne pas laisser couler inutilement de l'eau chaude (et froide).
- ▶ Installer un pommeau de douche économique pour économiser jusqu'à 40% d'énergie.
- ▶ Préférer une douche à un bain. Un bain consomme 2 fois plus d'eau et d'énergie.

8.2 Thermostat d'ambiance et réglages

Le thermostat d'ambiance est disponible dans les versions suivantes :

- ▶ Thermostat à 2 fils ON/OFF.
- ▶ Thermostat modulable.
- ▶ Thermostat d'ambiance programmable.

Le type de thermostat et son réglage ont une grande influence sur la consommation d'énergie.

Quelques conseils :

- ▶ Un thermostat modulable, en combinaison éventuelle avec des radiateurs à robinet thermostatique, est économique en énergie et offre un grand confort. Cette combinaison permet de régler la température sur chaque départ. Dans la pièce où se trouve le thermostat d'ambiance, n'installer pas de radiateurs à robinet thermostatique.
- ▶ Fermer ou ouvrir complètement les robinets thermostatiques des radiateurs entraîne des fluctuations de température non souhaitées. Ouvrez et fermez les robinets thermostatiques par petits paliers.
- ▶ Baisser le thermostat à environ 20°C. Ceci permet de réduire les frais de chauffage et la consommation d'énergie.
- ▶ Baisser le thermostat d'ambiance lorsque vous aérez les pièces.
- ▶ Si vous utilisez un thermostat de type ON/OFF, réduisez la valeur de la température de l'eau (P1) en été (par exemple 60°C en été et 80°C en hiver).
- ▶ Lors du réglage d'un thermostat horaire programmable, tenez compte des jours d'absence et des congés.

9 Garanties

Vous venez d'acquérir l'un de nos appareils et nous vous remercions de la confiance que vous nous avez ainsi témoignée.

Nous nous permettons d'attirer votre attention sur le fait que votre appareil gardera d'autant plus ses qualités premières qu'il sera vérifié et entretenu régulièrement.

Votre installateur et tout notre réseau restent bien entendu à votre disposition.

■ Conditions de garantie

Votre appareil bénéficie d'une garantie contractuelle contre tout vice de fabrication à compter de sa date d'achat mentionnée sur la facture de l'installateur.

La durée de notre garantie est mentionnée dans notre catalogue tarif.

Notre responsabilité en qualité de fabricant ne saurait être engagée au titre d'une mauvaise utilisation de l'appareil, d'un défaut ou d'une insuffisance d'entretien de celui-ci, ou d'une mauvaise installation de l'appareil (il vous appartient à cet égard de veiller à ce que cette dernière soit réalisée par un professionnel qualifié).

Nous ne saurions en particulier être tenus pour responsables des dégâts matériels, pertes immatérielles ou accidents corporels consécutifs à une installation non conforme :

- aux dispositions légales et réglementaires ou imposées par les autorités locales
- aux dispositions nationales, voire locales et particulières régissant l'installation
- à nos notices et prescriptions d'installation, en particulier pour ce qui concerne l'entretien régulier des appareils
- aux règles de l'art

Notre garantie est limitée à l'échange ou la réparation des seules pièces reconnues défectueuses par nos services techniques à l'exclusion des frais de main d'œuvre, de déplacement et de transport.

Notre garantie ne couvre pas le remplacement ou la réparation de pièces par suite notamment d'une usure normale, d'une mauvaise utilisation, d'interventions de tiers non qualifiés, d'un défaut ou d'insuffisance de surveillance ou d'entretien, d'une alimentation électrique non conforme et d'une utilisation d'un combustible inapproprié ou de mauvaise qualité.

Les sous-ensembles, tels que moteurs, pompes, vannes électriques, etc..., ne sont garantis que s'ils n'ont jamais été démontés.

■ France

Les dispositions qui précèdent ne sont pas exclusives du bénéfice au profit de l'acheteur de la garantie légale stipulée aux articles 1641 à 1648 du Code Civil.

■ Belgique

Les dispositions qui précèdent concernant la garantie contractuelle ne sont pas exclusives du bénéfice le cas échéant au profit de l'acheteur des dispositions légales applicables en Belgique en matière de vices cachés.

■ Italie

La durée de notre garantie est indiquée sur le certificat livré avec l'appareil.

Notre responsabilité en qualité de fabricant ne saurait être engagée au titre d'une mauvaise utilisation de l'appareil, d'un défaut ou d'une insuffisance d'entretien de celui-ci, ou d'une mauvaise installation de l'appareil (il vous appartient à cet égard de veiller à ce que les opérations d'installation et d'entretien soient réalisées respectivement par un professionnel qualifié et par une société de service après vente).

Les droits établis par la Directive Européenne 99/44/CEE, transposée par le décret Législatif N° 24 du 2 février 2002 publiée sur le J.O. N° 57 du 8 mars 2002, restent valables.

■ Suisse

L'application de la garantie est soumise aux conditions de vente, de livraison et de garantie de la société qui commercialise nos produits.

■ Pologne

Les conditions de garantie sont indiquées sur la carte de garantie.

■ Russie

Les dispositions qui précèdent n'excluent en rien les droits du consommateur, qui sont garantis par la loi de la Fédération de Russie au sujet des vices cachés.

Les conditions de garantie et les conditions d'application de la garantie sont indiquées sur le bon de garantie.

La garantie ne s'applique pas pour le remplacement ou la réparation de pièces d'usure suite à une utilisation normale. Parmi ces pièces, on compte les thermocouples, les gicleurs, les systèmes de contrôle et d'allumage de la flamme, les fusibles, les joints.

■ Autres pays

Les dispositions qui précèdent ne sont pas exclusives du bénéfice le cas échéant au profit de l'acheteur des dispositions légales applicables en matière de vices cachés dans le pays de l'acheteur.

DE DIETRICH THERMIQUE S.A.S.www.dedietrich-thermique.fr

Direction des Ventes France
57, rue de la Gare
F- 67580 MERTZWILLER
☎ +33 (0)3 88 80 27 00
☎ +33 (0)3 88 80 27 99

**CE**
0063**DE DIETRICH REMEHA GmbH**www.dedietrich-remeha.de

Rheiner Strasse 151
D- 48282 EMSDETTEN
☎ +49 (0)25 72 / 23-5
☎ +49 (0)25 72 / 23-102
info@dedietrich.de

NEUBERG S.A.www.dedietrich-heating.com

39 rue Jacques Stas
L- 2010 LUXEMBOURG
☎ +352 (0)2 401 401

VAN MARCKEwww.vanmarcke.be

Weggevoerdenlaan 5
B- 8500 KORTRIJK
☎ +32 (0)56/23 75 11

DE DIETRICHwww.dedietrich-otoplenie.ru

Россия
109044 г. Москва
ул. Крутицкий Вал, д. 3
корп. 2, оф. 35
☎ +7 495 988-43-04
☎ +7 495 988-43-04
dedietrich@nnt.ru

DE DIETRICHwww.dedietrich-heating.com

Room 512, Tower A, Kelun Building
12A Guanghua Rd, Chaoyang District
C-100020 BEIJING
☎ +86 (0)106.581.4017
☎ +86 (0)106.581.4018
☎ +86 (0)106.581.7056
☎ +86 (0)106.581.4019
contactBJ@dedietrich.com.cn

ÖAG AGwww.oeag.at

Schemmelstrasse 66-70
A-1110 WIEN
☎ +43 (0)50406 - 61624
☎ +43 (0)50406 - 61569
dedietrich@oeag.at

WALTER MEIER (Klima Schweiz) AGwww.waltermeier.com

Bahnstrasse 24
CH-8603 SCHWERZENBACH
☎ +41 (0) 44 806 44 24
Serviceline +41 (0)8 00 846 846
☎ +41 (0) 44 806 44 25
ch.klima@waltermeier.com

WALTER MEIER (Climat Suisse) SAwww.waltermeier.com

Z.I. de la Veyre B, St-Légier
CH-1800 VEVEY 1
☎ +41 (0) 21 943 02 22
Serviceline +41 (0)8 00 846 846
☎ +41 (0) 21 943 02 33
ch.climat@waltermeier.com

AD007NU-AB

© Droits d'auteur

Toutes les informations techniques contenues dans la présente notice ainsi que les dessins et schémas électriques sont notre propriété et ne peuvent être reproduits sans notre autorisation écrite préalable.

Sous réserve de modifications.

15/06/2009



300012512 001 C

De Dietrich DE DIETRICH THERMIQUE
57, rue de la Gare F- 67580 MERTZWILLER - BP 30