

CHAPPÉE

CHAUDIÈRES MURALES À GAZ À CONDENSATION

LUNAST MAX HTE

NOTICE D'EMPLOI ET D'INSTALLATION DESTINÉE À L'USAGER ET À L'INSTALLATEUR

FR

CE 0085

Cher Client,

Nous sommes heureux que vous ayez choisi notre produit.

Les chaudières sont fabriquées dans le souci de vous donner entière satisfaction, en respectant les normes de sécurité les plus strictes ainsi que les normes de qualité les plus sévères. En effet, l'entreprise est homologuée ISO 9001 afin de vous assurer d'un niveau de qualité parmi les meilleurs.

Afin que votre produit vous apporte le meilleur service, nous vous conseillons de lire attentivement la présente notice avant toute utilisation. Les informations qu'elle contient vous permettront de tirer le meilleur parti de votre chaudière.

Attention:

Les différentes parties de l'emballage doivent être tenues hors de portée des enfants.

Entretenez régulièrement votre installation

L'entretien annuel de votre chaudière est obligatoire aux termes de la législation en vigueur. Il devra être effectué une fois par an par un professionnel qualifié:

- l'entretien de la chaudière (vérification, réglage, nettoyage, remplacement de pièces d'usure normale et détartrage éventuel);
- la vérification de l'étanchéité du conduit de la ventouse et du terminal.

Pour toutes les opérations d'entretien de votre chaudière, des formules de contrat d'entretien annuel peuvent vous être proposées par des prestataires de services. Consultez votre installateur ou nos services commerciaux.

La garantie du constructeur, qui couvre les défauts de fabrication, ne doit pas être confondue avec les opérations décrites ci-dessus.

Garantie

Pour bénéficier de la garantie, l'appareil doit avoir été installé et mis en service par un professionnel conformément à la législation en vigueur, aux règles de l'art et DTU, ainsi qu'aux instructions de montage et de mise en service figurant dans la notice.

Ces modèles de chaudières possèdent le marquage CE conformément aux conditions essentielles des Directives suivantes :

- Directive gaz 2009/142/CE
- Directive Rendements 92/42/CEE
- Directive compatibilité électromagnétique 2004/108/CE
- Directive basse tension 2006/95/CE



INDEX

INSTRUCTIONS DESTINÉES À L'USAGER

1. Consignes générales avant l'installation	4
2. Consignes générales avant la mise en service	4
3. Mise en service de la chaudière	4
4. Remplissage de la chaudière	7
5. Arrêt de la chaudière	7
6. Arrêt prolongé de l'installation - Protection contre le gel	7
7. Changement de gaz	7
8. Instructions de maintenance régulière	7

INSTRUCTIONS DESTINÉES À L'INSTALLATEUR

9. Consignes générales	8
10. Consignes générales avant l'installation	9
11. Gabarit de fixation de la chaudière au mur	10
12. Dimensions chaudière	11
13. Accessoires fournis dans le kit barrette de robinetterie	11
14. Installation des conduits d'évacuation et d'aspiration	12
15. Branchement électrique	16
16. Modalité pour changer de type de gaz	20
17. Visualisation des paramètres de la carte électronique sur l'afficheur de la chaudière (fonction "INFO")	23
18. Dispositifs de réglage et de sécurité	24
19. Positionnement des électrodes d'allumage et de détection de flamme	25
20. Vérification des paramètres de combustion	25
21. Mise en service de la fonction ramonage	26
22. Caractéristiques débit/hauteur manométrique à la plaque	26
23. Démontage de l'échangeur sanitaire	27
24. Nettoyage du filtre eau froide	27
25. Entretien annuel	27
26. Programmation des paramètres de la chaudière à l'aide du régulateur climatique. Siemens modèle AVS 77	28
27. Visualisation des paramètres sur l'écran	29
28. Schéma fonctionnel circuits	31
29. Schéma de câblage	32
30. Caractéristiques techniques	33

1. CONSIGNES GÉNÉRALES AVANT L'INSTALLATION

Cette chaudière est destinée à chauffer l'eau à une température inférieure à la température d'ébullition à la pression atmosphérique. Elle doit être raccordée à une installation de chauffage, et, dans les modèles qui le prévoient, à un réseau de distribution d'eau chaude sanitaire, en adéquation avec ses performances et avec sa puissance.

Avant de faire raccorder la chaudière par un spécialiste, il est indispensable :

- a) de vérifier que la chaudière soit prévue pour fonctionner avec le type de gaz disponible. On peut lire ces informations sur l'emballage et sur la plaque signalétique qui se trouve sur l'appareil.
- b) de contrôler que le tirage du conduit de fumée soit suffisant, que le conduit ne présente pas d'étranglements. et qu'il n'y ait pas d'autres appareils raccordés sur le conduit à moins qu'il ne soit conçu pour l'évacuation de plusieurs appareils et conformément aux normes et prescriptions en vigueur.
- c) de contrôler qu'en cas de raccords sur des cheminées préexistantes celles-ci soient parfaitement propres, car des encrassements qui se détachent des parois pendant le fonctionnement pourraient obstruer le passage des fumées.
- d) pour assurer le fonctionnement et la garantie de l'appareil, il est indispensable de respecter les recommandations suivantes :

1. Circuit sanitaire :

- 1.1. si la dureté de l'eau dépasse 20 °F (1 °F = 10 mg de carbonate de calcium par litre d'eau), installer un doseur de polyphosphates ou un système ayant le même effet et conforme aux normes en vigueur.
- 1.2. Laver à fond le circuit après avoir installé l'appareil et avant de l'utiliser.
- 1.3. Les matériaux utilisés pour le circuit eau sanitaire du produit sont conformes à la Directive 98/83/CE.

2. Circuit de chauffage

2.1. nouvelle installation

Avant de procéder à l'installation de la chaudière, nettoyer le circuit afin d'éliminer tout résidu de filetage, soudure ou de solvants à l'aide de produits spécifiques disponibles sur le marché, non acides et non alcalins, qui n'attaquent ni les métaux ni les parties en plastique et en caoutchouc. Les produits recommandés pour le nettoyage sont les suivants :

SENTINEL X300 ou X400 et FERNOX Régénérateur pour circuit de chauffage. Utiliser ces produits en respectant impérativement les instructions fournies par leur fabricant.

2.2. ancienne installation

Avant de procéder à l'installation de la chaudière, vider le circuit et le nettoyer, à savoir éliminer les boues et les résidus contaminants à l'aide de produits spécifiques disponibles sur le marché cités au point 2.1.

Pour protéger le circuit des incrustations, utiliser des produits spécifiques tels que SENTINEL X100 et FERNOX Protection des circuits de chauffage. Utiliser ces produits en respectant impérativement les instructions fournies par leur fabricant.

Rappelons que la présence de dépôts dans le circuit de chauffage compromet le fonctionnement de la chaudière (par exemple, surchauffe et niveau de bruit de l'échangeur).

La non observation de ces recommandations comporte l'annulation de la garantie

2. CONSIGNES GÉNÉRALES AVANT LA MISE EN SERVICE

Le premier allumage doit être exécuté par le Service d'assistance technique autorisé qui devra vérifier :

- a) que les données indiquées sur la plaque signalétique correspondent à celles des réseaux d'alimentation (électrique, hydraulique, gaz);
- b) que l'installation est conforme aux réglementations, arrêtés et normes en vigueur et notamment au DTU P 45-204 et Arrêté du 2 Août 1977 "Règles techniques de Sécurité".
- c) que le branchement électrique sur le réseau est réglementaire et que la chaudière est raccordée à une prise de terre.

Le non-respect de ces indications entraîne l'annulation de la garantie.

Avant la mise en service enlevez la pellicule protectrice de votre chaudière sans utiliser d'outils ni de matériaux abrasifs qui pourraient endommager les parties laquées.

L'appareil ne doit pas être utilisé par des personnes (enfants compris) dont les capacités physiques, sensorielles ou mentales sont réduites, ou bien avec un manque d'expérience ou de connaissance, à moins qu'elles en soient capables, par l'intermédiaire d'une personne responsable de leur sécurité, d'une surveillance ou des instructions relatives à l'utilisation de l'appareil.

3. MISE EN SERVICE DE LA CHAUDIÈRE

Procédez de la manière suivante afin d'effectuer correctement les opérations d'allumage:

- 1) brancher la chaudière sur le réseau électrique;
- 2) ouvrir le robinet gaz;
- 3) suivre les instructions données ci-dessous concernant les réglages à effectuer sur le panneau de commande de la chaudière.

Légende :

- 1 Sélecteur Été-Hiver-RESET
- 2 Témoin de fonctionnement en mode chauffage
- 3 Témoin de fonctionnement en mode sanitaire
- 4 Témoin de présence flamme
- 5 Afficheur
- 6 Bouton de réglage de la température du chauffage
- 7 Bouton de réglage de la température ACS (sanitaire)
- 8 Manomètre

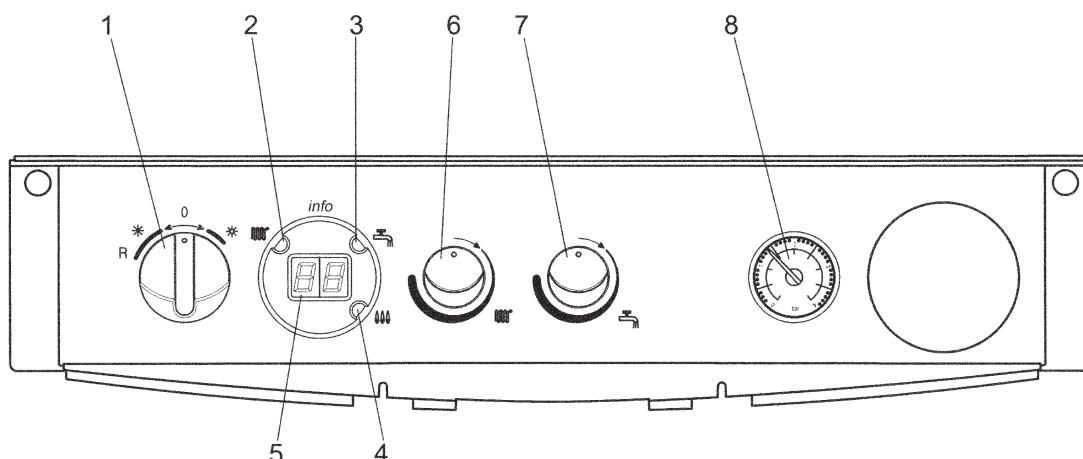


Figure 1

Sélecteur (1) en position Été (☀️), le mode chauffage est désactivé; les dispositifs de protection de la chaudière sont en service (antigel, antiblocage pompe et soupape à trois voies) ainsi que la production d'eau chaude sanitaire.

Avvertissement : Lors du premier allumage, il est possible que le brûleur ne s'allume pas et que la chaudière se bloque tant que l'air contenu dans le conduit du gaz n'aura pas été évacué.

Dans ce cas, il est conseillé de répéter les opérations d'allumage jusqu'à ce que le gaz arrive au brûleur en mettant le sélecteur (1) sur (R) pendant au moins 1 seconde.

3.1 RÉGLAGE DE LA TEMPÉRATURE AMBIANTE

Le circuit doit être doté d'un thermostat d'ambiance pour le contrôle de la température à l'intérieur des locaux.

En cas d'absence momentanée du thermostat d'ambiance, il est possible, lors du premier allumage, de contrôler la température ambiante en utilisant le bouton (6).

Tourner le bouton dans le sens des aiguilles d'une montre pour augmenter la température et vice versa pour la diminuer. La modulation électronique de la flamme permettra à la chaudière d'atteindre la température programmée en adaptant le débit du gaz au brûleur en fonction des conditions réelles d'échange thermique.

3.2 RÉGLAGE DE LA TEMPÉRATURE DE L'EAU SANITAIRE

La chaudière procède à une modulation électronique de la flamme en fonction de la position du bouton (7) de réglage de l'eau sanitaire et de la quantité d'eau prélevée.

Ce système permet d'obtenir des températures de l'eau constantes en sortie, même pour de petits débits prélevés. Pour économiser de l'énergie, il est conseillé de mettre le bouton sur la position intermédiaire (figure 2).

En hiver, il sera certainement nécessaire d'augmenter la température de l'eau sanitaire en fonction des valeurs choisies.

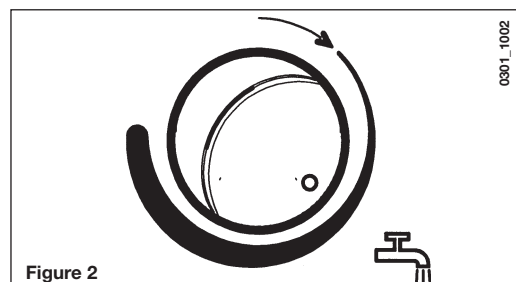


Figure 2

3.3 SIGNALISATIONS D'ANOMALIE ET DE RÉARMEMENT DE LA CHAUDIÈRE

En cas d'anomalie, l'afficheur visualise un code d'avertissement.

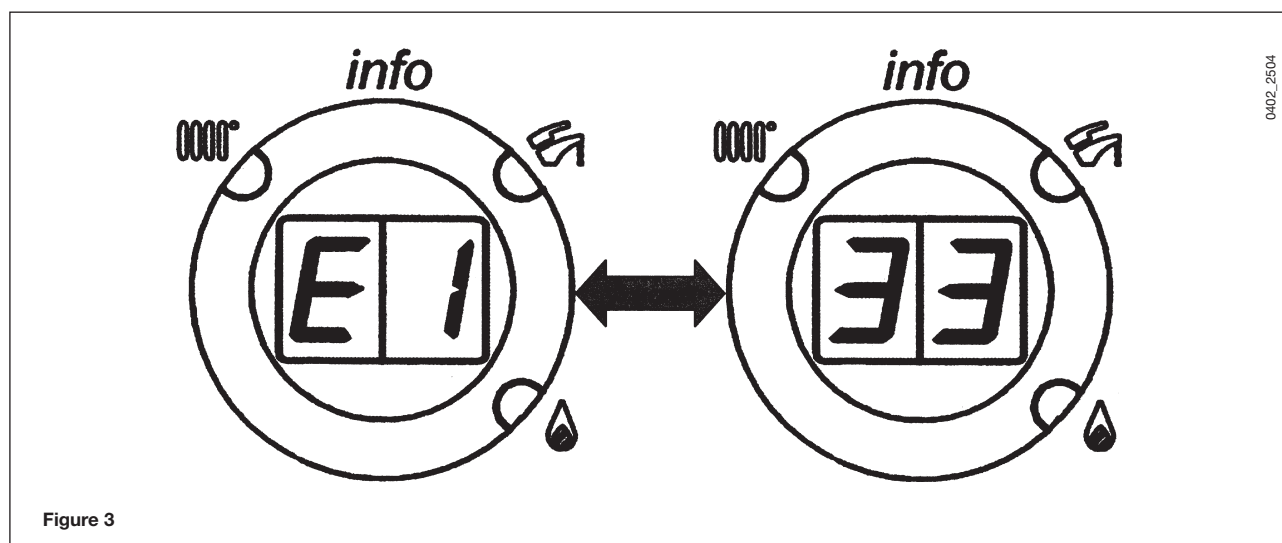


Figure 3

Remarque : pour les codes d'anomalie comptant plus de 2 composants (par ex. E133), l'afficheur visualise les deux premiers composants "E1" suivis, des deux derniers "33", comme le montre la figure 3.

3.3.1 Tableau récapitulatif des signalisations et des anomalies les plus fréquentes pouvant être visualisées sur l'afficheur

Code anomalie	description anomalie	intervention
E10	capteur sonde extérieure en panne	Faire appel au centre de service après-vente agréé.
E20	capteur ntc de refoulement en panne	Faire appel au centre de service après-vente agréé.
E28	capteur NTC de fumées en panne	Faire appel au centre de service après-vente agréé.
E50	capteur ntc sanitaire en panne	Faire appel au centre de service après-vente agréé.
E110	déclenchement du thermostat de sécurité	Mettre le sélecteur (1) (figure 1) sur "R" pendant au moins 1 seconde. Au cas où ce dispositif se déclencherait souvent, faire appel au centre de service après-vente agréé.
E119	absence d'autorisation du pressostat hydraulique	Vérifier si la pression du circuit correspond à la valeur prescrite. Voir chapitre remplissage du circuit. Si l'anomalie persiste, faire appel au centre service après-vente agréé.
E125	Déclenchement de sécurité dû à l'absence de circulation d'eau ou à la présence d'air dans le circuit	Faire appel au centre de service après-vente agréé.
E130	Intervention du capteur des fumées pour sur température	Mettre le sélecteur (1) (figure 1) sur "R" pendant au moins 1 seconde. Au cas où ce dispositif se déclencherait souvent, faire appel au centre de service après-vente agréé.
E133	absence de gaz	Mettre le sélecteur (1) (figure 1) sur "R" pendant au moins 1 seconde. Si l'anomalie persiste, faire appel au centre de service après-vente agréé.
E151	erreur interne carte de la chaudière	Faire appel au centre de service après-vente agréé. Vérifier la position des électrodes d'allumage (chapitre 18).
E156	Tension d'alimentation trop basse	Attendre que la tension d'alimentation retourne sur des valeurs normales. La chaudière recommencera à fonctionner automatiquement.
E160	seuil de vitesse de ventilateur non atteint	Faire appel au centre de service après-vente agréé.
E193	présence d'air dans le circuit	La signalisation de l'anomalie est momentanée. Le rétablissement est automatique.

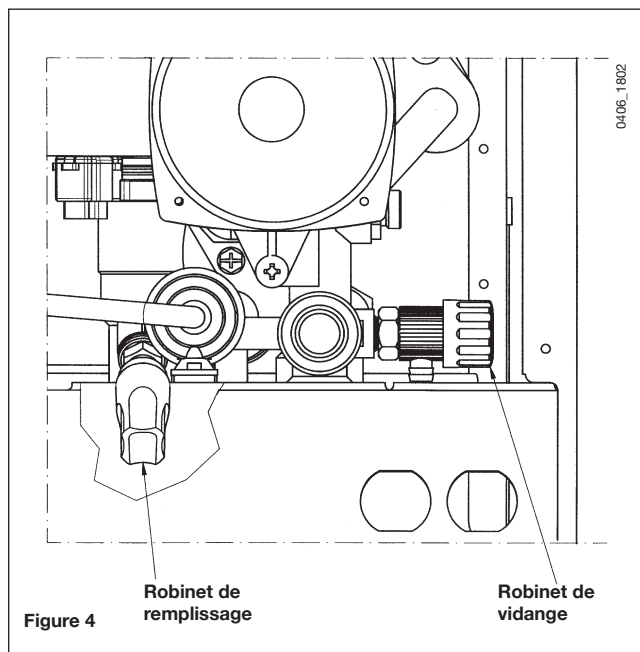
Toutes les anomalies sont affichées dans l'ordre d'importance ; si plusieurs anomalies se présentent simultanément, la première affichée est celle ayant la plus grande priorité. Après avoir éliminé la cause de la première anomalie, la deuxième s'affichera et ainsi de suite. Si une anomalie donnée se présente fréquemment, s'adresser au Service d'Assistance Technique Agréé.

4. REMPLISSAGE DE LA CHAUDIÈRE

Important: Vérifiez périodiquement que la pression lue sur le manomètre (8 - figure 1) lorsque l'installation est froide soit de 1 - 1,5 bar. En cas de surpression, manœuvrez le robinet de vidange de la chaudière. Si la pression est inférieure, manœuvrez le robinet de remplissage de la chaudière (figure 4).

Nous vous conseillons d'ouvrir ce robinet très lentement, de manière à faciliter la purge d'air.

Si vous observez de fréquentes diminutions de pression, demandez au Service d'assistance technique autorisé d'intervenir.



La chaudière est équipée d'un pressostat hydraulique qui, en cas de manque d'eau, empêche la chaudière de fonctionner.

5. ARRÊT DE LA CHAUDIÈRE

Pour éteindre la chaudière, tourner le sélecteur "1" sur la position "0". L'alimentation électrique est coupée.

6. ARRÊT PROLONGÉ DE L'INSTALLATION. PROTECTION CONTRE LE GEL

Il est bon d'éviter de vidanger toute l'installation de chauffage car les renouvellements d'eau provoquent des dépôts de calcaire inutiles et dangereux à l'intérieur de la chaudière et des corps chauffants.

Si vous n'utilisez pas l'installation au cours de l'hiver, et s'il y a risque de gel, nous vous conseillons de mélanger l'eau de l'installation à des produits antigel destinés à cet usage spécifique (par ex. du glycol propylénique associé à des inhibiteurs d'entartrage et de corrosion).

La gestion électronique de la chaudière est munie d'une fonction "antigel" qui, lorsque la température de départ chauffage est inférieure à 5°C fait fonctionner le brûleur jusqu'à l'obtention d'une température de départ de 30°C.

Cette fonction est opérationnelle si:

- * la chaudière est alimentée électriquement;
- * il y a du gaz;
- * la pression de l'installation correspond à la valeur prescrite;
- * la chaudière n'est pas en sécurité.

7. CHANGEMENT DE GAZ

Les chaudières peuvent fonctionner aussi bien avec du gaz naturel qu'avec du gaz GPL.

Si une transformation est nécessaire, il faut s'adresser au Service d'assistance technique autorisé

8. INSTRUCTIONS DE MAINTENANCE RÉGULIÈRE

Afin de garantir à votre chaudière une efficacité de fonctionnement et une sécurité parfaite, il faut à la fin de chaque saison la faire inspecter par le Service d'assistance technique autorisé. Une maintenance sérieuse permet toujours de faire des économies au niveau de la gestion de l'installation.

Le nettoyage externe de l'appareil ne doit pas être effectué à l'aide de substances abrasives, agressives et/ou facilement inflammables (par ex. l'essence, les alcools, etc.) et de toute manière l'appareil ne doit pas fonctionner en phase de nettoyage (voir chapitre 5 arrêt de la chaudière).

9. CONSIGNES GÉNÉRALES

Les remarques et instructions techniques ci-après s'adressent aux installateurs pour leur donner la possibilité d'effectuer une installation parfaite. Les instructions concernant l'allumage et l'utilisation de la chaudière sont contenues dans les instructions destinées à l'utilisateur.

L'installation et l'entretien de l'appareil doivent être effectués par un professionnel qualifié conformément aux textes réglementaires et règles de l'art en vigueur, notamment:

Bâtiments d'habitation

- * Arrête du 2 août 1977: Règles Techniques et de Sécurité applicables aux installations de gaz combustibles et d'hydrocarbures liquéfiés situées à l'intérieur des bâtiments et de leur dépendances.
- * Norme DTU P 45-204 - Installations de gaz (anciennement DTU n° 61- 1- Installations de gaz - Avril 1982 + additif n°1 Juillet 1984).
- * Règlement Sanitaire Départemental.
- * Norme NF C 15-100 - Installations électriques à basse tension - Règles.

Etablissements recevant du public:

- * Règlement de sécurité contre l'incendie et la panique dans les établissements recevant du public:
 - a) Prescriptions générales pour tous les appareils:
 - * Articles GZ: Installations aux gaz combustibles et hydrocarbures liquéfiés.
 - * Articles CH: Chauffage, ventilation, réfrigération, conditionnement d'air et production de vapeur et d'eau chaude sanitaire.
 - b) Prescription particulières à chaque type d'établissements recevant du public (hôpitaux, magasins, etc...).

Recommandation:

Si la région est exposée aux risques de foudre (installation isolée en bout de ligne EDF,...) prévoir un parafoudre. Notre garantie est subordonnée à cette condition.

Protection du réseau d'eau potable

La présence sur l'installation d'une fonction de disconnection du type CB à zones de pressions différentes non contrôlables répondant aux exigences fonctionnelles de la norme NF P 43011, destinée à éviter les retours d'eau de chauffage vers le réseau d'eau potable est requise par les articles 16-7 et 16-8 du Règlement Sanitaire Départemental Type.

Un disconnecteur est placé sur la barrette robinetterie de la chaudière.

Il faut également tenir compte du fait que:

- La chaudière peut être utilisée avec n'importe quel type d'émetteur, alimenté en bitube ou monotube. Les sections du circuit seront de toute manière calculées suivant les méthodes normales, en tenant compte des caractéristiques hydrauliques disponibles et indiquées au chapitre 22.
- Les différentes parties de l'emballage (sacs en plastique, polystyrène, etc.) ne doivent pas être laissées à la portée des enfants étant donné qu'elles constituent une source potentielle de danger.
- Le premier allumage doit être exécuté par le Service d'assistance technique autorisé.

Le non-respect de cette préconisation entraîne l'annulation immédiate de la garantie

10. CONSIGNES GÉNÉRALES AVANT L'INSTALLATION

Cette chaudière est destinée à chauffer l'eau à une température inférieure à la température d'ébullition à pression atmosphérique. La chaudière doit être raccordée à une installation de chauffage et à un réseau de distribution d'ECS, en adéquation avec ses performances et avec sa puissance.

Sur l'installation, il est indispensable:

- a) de vérifier que la chaudière soit prévue pour fonctionner avec le type de gaz disponible. On peut lire ces informations sur l'emballage et sur la plaque signalétique qui se trouve sur l'appareil.
- b) de contrôler que le tirage du conduit de fumée soit suffisant, que le conduit ne présente pas d'étranglements, et qu'il n'y ait pas d'autres appareils raccordés sur le conduit à moins qu'il ne soit conçu pour l'évacuation de plusieurs appareils et conformément aux normes et prescriptions en vigueur.
- c) de contrôler qu'en cas de raccords sur des cheminées préexistantes celles-ci soient parfaitement propres, car des encrassements qui se détachent des parois pendant le fonctionnement pourraient obstruer le passage des fumées.

Pour assurer le fonctionnement et la garantie de l'appareil, il est indispensable de respecter les recommandations suivantes :

1. Circuit sanitaire :

- 1.1. si la dureté de l'eau dépasse 20 °F (1 °F = 10 mg de carbonate de calcium par litre d'eau), installer un doseur de polyphosphates ou un système ayant le même effet et conforme aux normes en vigueur.
- 1.2. Laver à fond le circuit après avoir installé l'appareil et avant de l'utiliser.
- 1.3. Les matériaux utilisés pour le circuit eau sanitaire du produit sont conformes à la Directive 98/83/CE.

2. Circuit de chauffage

2.1. nouvelle installation

Avant de procéder à l'installation de la chaudière, nettoyer le circuit afin d'éliminer tout résidu de filetage, soudure ou de solvants à l'aide de produits spécifiques disponibles sur le marché, non acides et non alcalins, qui n'attaquent ni les métaux ni les parties en plastique et en caoutchouc. Les produits recommandés pour le nettoyage sont les suivants :

SENTINEL X300 ou X400 et FERNOX Régénérateur pour circuit de chauffage. Utiliser ces produits en respectant impérativement les instructions fournies par leur fabricant.

2.2. ancienne installation :

Avant de procéder à l'installation de la chaudière, vider le circuit et le nettoyer, à savoir éliminer les boues et les résidus contaminants à l'aide de produits spécifiques disponibles sur le marché cités au point 2.1.

Pour protéger le circuit des incrustations, utiliser des produits spécifiques tels que SENTINEL X100 et FERNOX Protection des circuits de chauffage. Utiliser ces produits en respectant impérativement les instructions fournies par leur fabricant.

Rappelons que la présence de dépôts dans le circuit de chauffage compromet le fonctionnement de la chaudière (par exemple, surchauffe et niveau de bruit de l'échangeur).

La non observation de ces recommandations comporte l'annulation de la garantie.

11. GABARIT DE FIXATION DE LA CHAUDIÈRE AU MUR

Après avoir choisi l'endroit exact où la chaudière sera positionnée, fixer le gabarit au mur. Procéder à la pose de l'installation en partant de la position des raccords hydrauliques et de gaz présents sur la traverse inférieure du gabarit.

Dans le cas d'installations anciennes ou si on effectue un remplacement, il est de plus conseillé de prévoir sur le retour à la chaudière et en position basse un pot de décantation destiné à recueillir les dépôts ou les scories présents même après le lavage, et qui pourraient entrer en circulation au cours du temps.

Une fois la chaudière fixée sur le gabarit, effectuer le raccordement aux conduits d'évacuation et d'aspiration, fournis comme accessoires, en suivant les indications contenues dans les chapitres suivants.

Raccorder le conduit de décharge au siphon fourni avec la chaudière. Raccorder le siphon à un puits de décharge en assurant une pente continue. Il faut éviter les conduits horizontaux

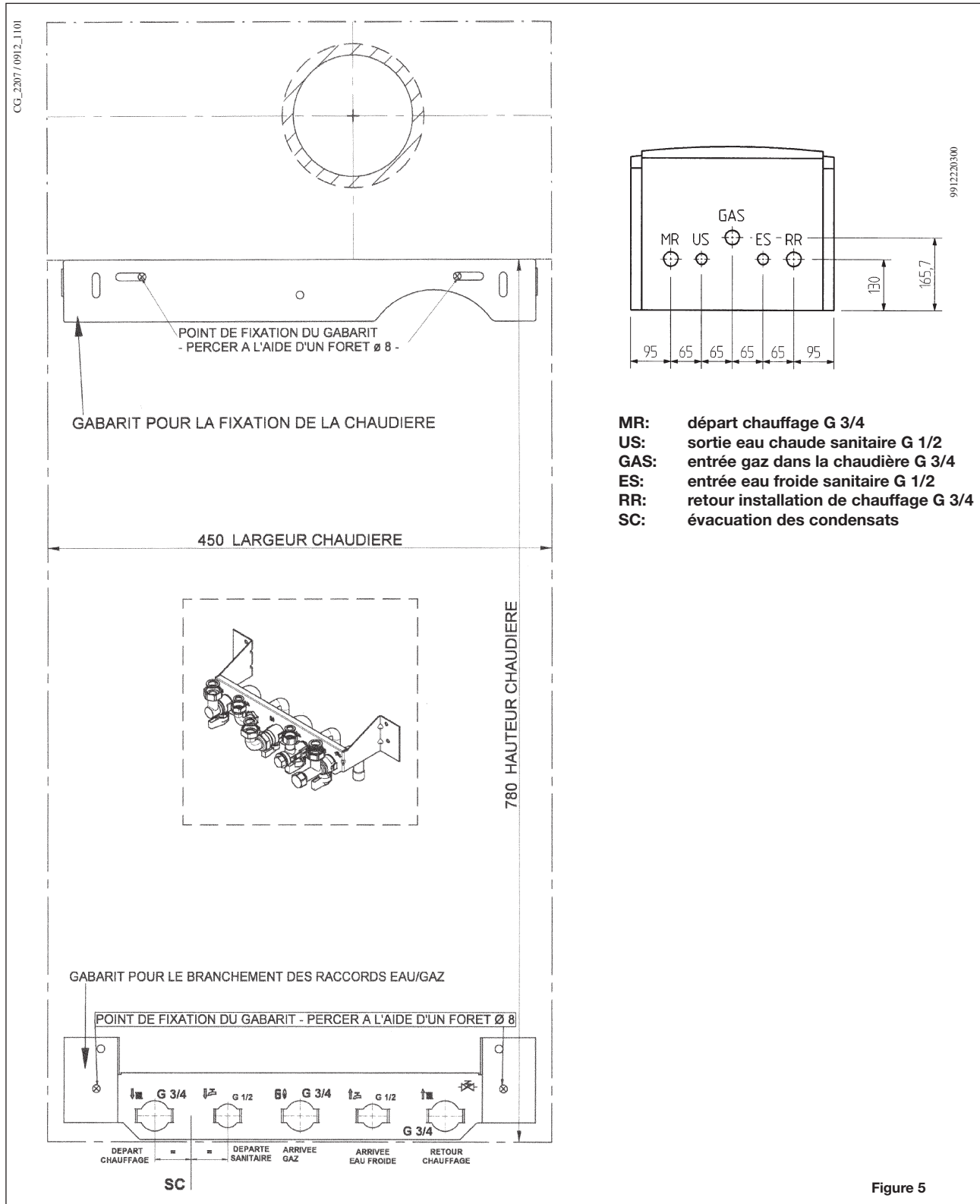
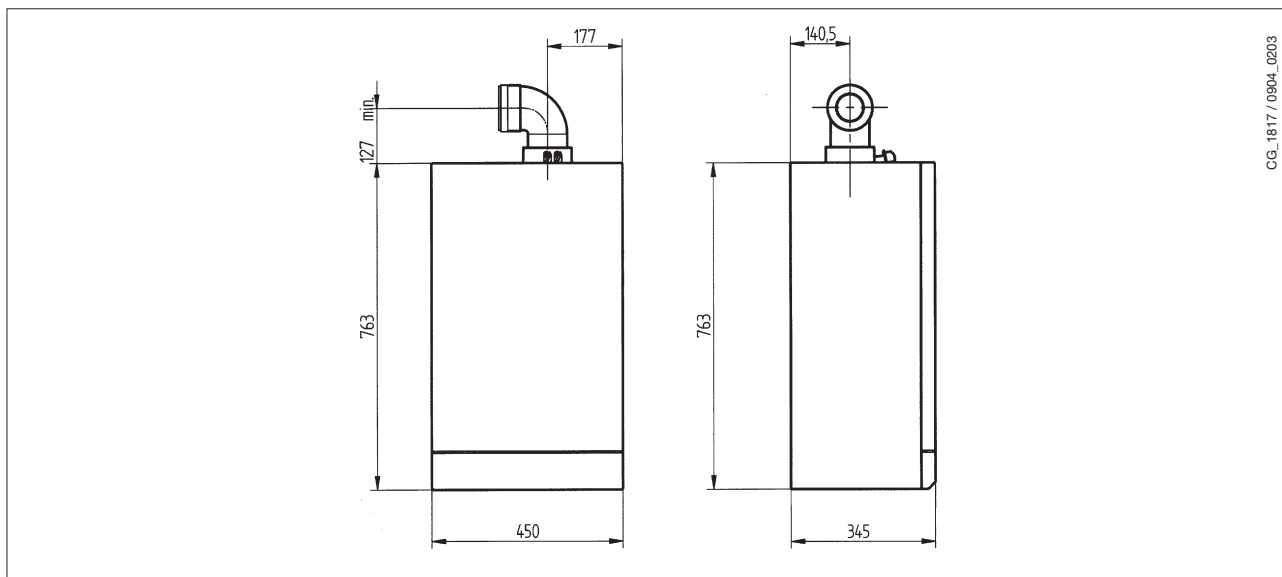


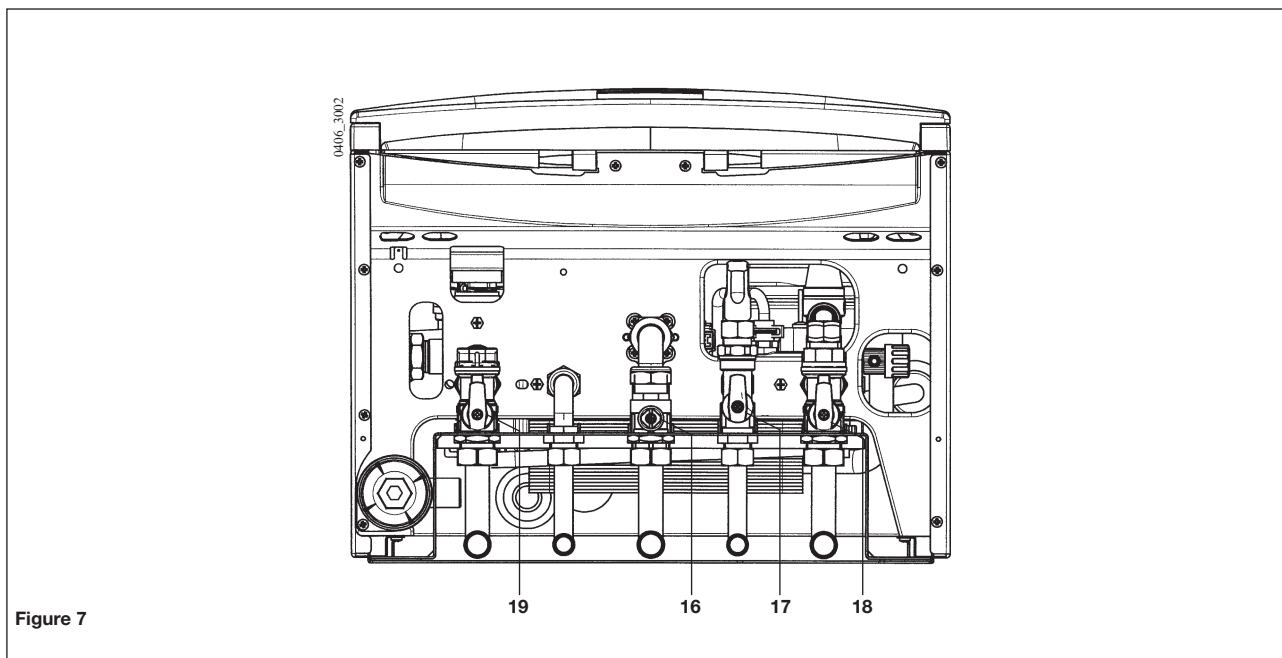
Figure 5

12. DIMENSIONS CHAUDIÈRE



13. ACCESSOIRES FOURNIS DANS LE KIT BARRETTE DE ROBINETTERIE

- gabarit
- robinet gaz (16)
- robinet arrivée eau avec filtre (17)
- robinet départ chauffage (19)
- robinet retour chauffage (18)
- joints d'étanchéité
- joints télescopiques
- chevilles 8 mm et vis



14. INSTALLATION DES CONDUITS D'ÉVACUATION - ASPIRATION

La chaudière peut être installée facilement et avec souplesse grâce aux accessoires fournis, dont nous donnons une description par la suite. À l'origine, la chaudière est prévue pour être raccordée à un conduit d'évacuation/ aspiration de type coaxial, vertical ou horizontal. Au moyen de l'accessoire dédoubleur il est possible d'utiliser également des conduits séparés.

Si les conduits d'évacuation et d'aspiration installés ne sont pas fournis par le constructeur de la chaudière, ils doivent être homologués pour ce type d'utilisation et avoir une perte de charge maximum de 100 Pa.

Recommandations pour les typologies d'installations suivantes:

C₁₃, C₃₃ Les parties terminales du conduit d'évacuation dédoublé doivent être prévues à l'intérieur d'un carré de 50 cm de côté. Des instructions détaillées sont fournies avec chaque accessoire.

C₅₃ Les parties terminales des conduits d'aspiration de l'air comburant et d'évacuation des produits de la combustion ne doivent pas être prévus sur des murs opposés de l'édifice.

C₆₃ La perte de charge maximum des conduits ne doit pas dépasser 100 Pa. Les conduits doivent être homologués pour ce type d'utilisation et pour une température supérieure à 100°C. La partie terminale du conduit de la fumée doit être certifié conforme à la norme prEN 1856-1.

C₄₃, C₈₃ La cheminée ou le conduit de fumée utilisés doivent être adaptés à cet usage.

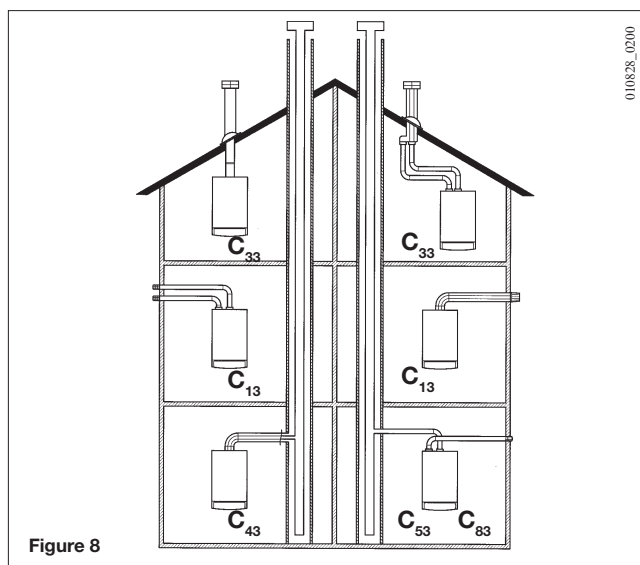


Figure 8

Type de conduit	Longueur max conduits d'évacuation	Pour chaque coude à 90° installé la longueur max se réduit de	Pour chaque coude à 45° installé la longueur max se réduit de	Diamètre terminal conduit de fumée	Diamètre conduit externe
coaxiaux Ø 60/100 mm	10 m	1 m	0,5 m	100 mm	100 mm
séparés verticaux	15 m	0,5 m	0,25 m	133 mm	80 mm
séparés horizontaux	80 m	0,5 m	0,25 m	-	80 mm

... CONDUIT D'ÉVACUATION - ASPIRATION COAXIAL (CONCENTRIQUE)

Ce type de conduit permet d'évacuer les gaz brûlés et d'aspirer l'air comburant aussi bien de l'extérieur de l'édifice que par des cheminées de type 3 CE.

Le coude concentrique à 90° permet de raccorder la chaudière aux conduits d'évacuation et d'aspiration dans n'importe quelle direction grâce à sa possibilité de pivoter à 360°. Il peut également être utilisé comme coude supplémentaire en doublé avec le conduit coaxial ou le coude à 45°.

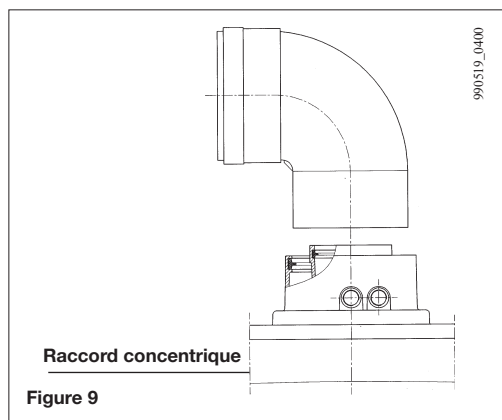


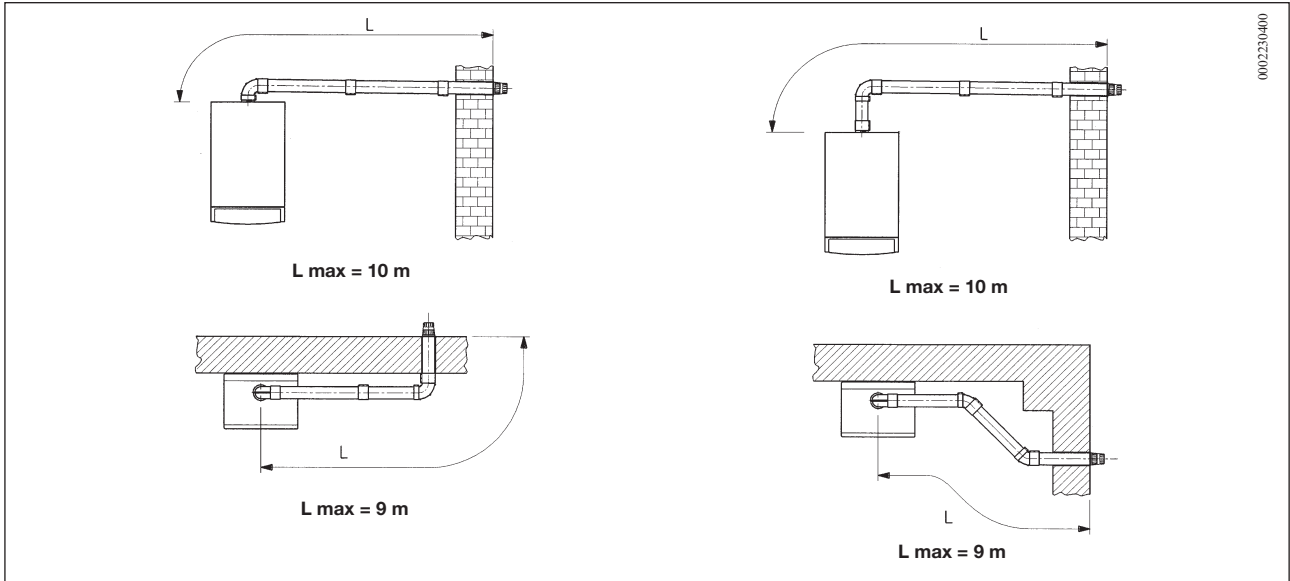
Figure 9

En cas d'évacuation vers l'extérieur, le conduit d'évacuation-aspiration doit déborder du mur d'au moins 18 mm afin de permettre le positionnement de la rondelle de scellement au mur en aluminium, pour éviter les infiltrations d'eau. La pente minimum de ces conduits vers la chaudière doit être égale à 1 cm par mètre de longueur.

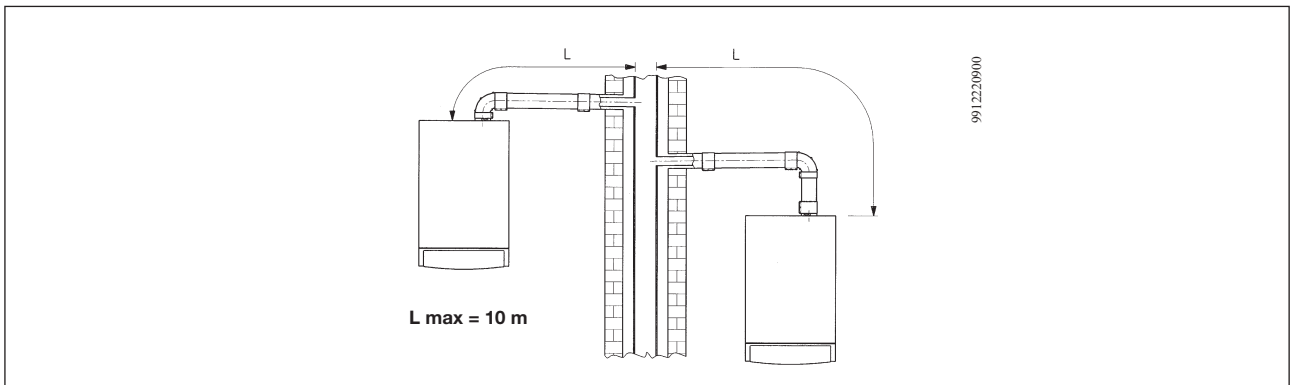
L'installation d'un coude à 90° réduit la longueur totale du conduit d'1 mètre.

L'installation d'un coude à 45° réduit la longueur totale du conduit de 0,5 mètre

EXEMPLES D'INSTALLATION AVEC DES CONDUITS HORIZONTAUX Ø 60/100 MM

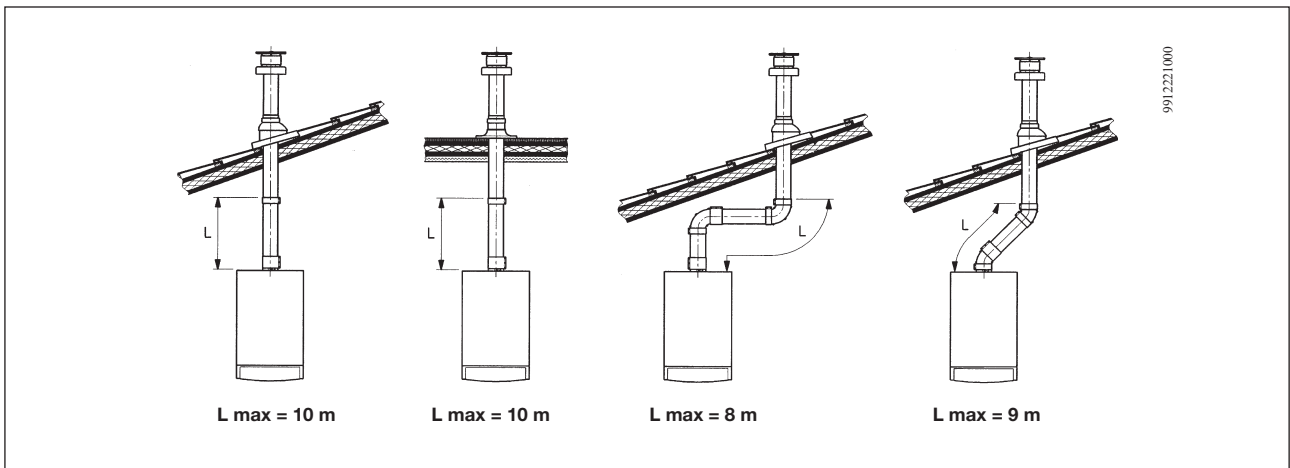


EXEMPLES D'INSTALLATION AVEC DES CHEMINÉES DE TYPE LAS Ø 60/100 MM



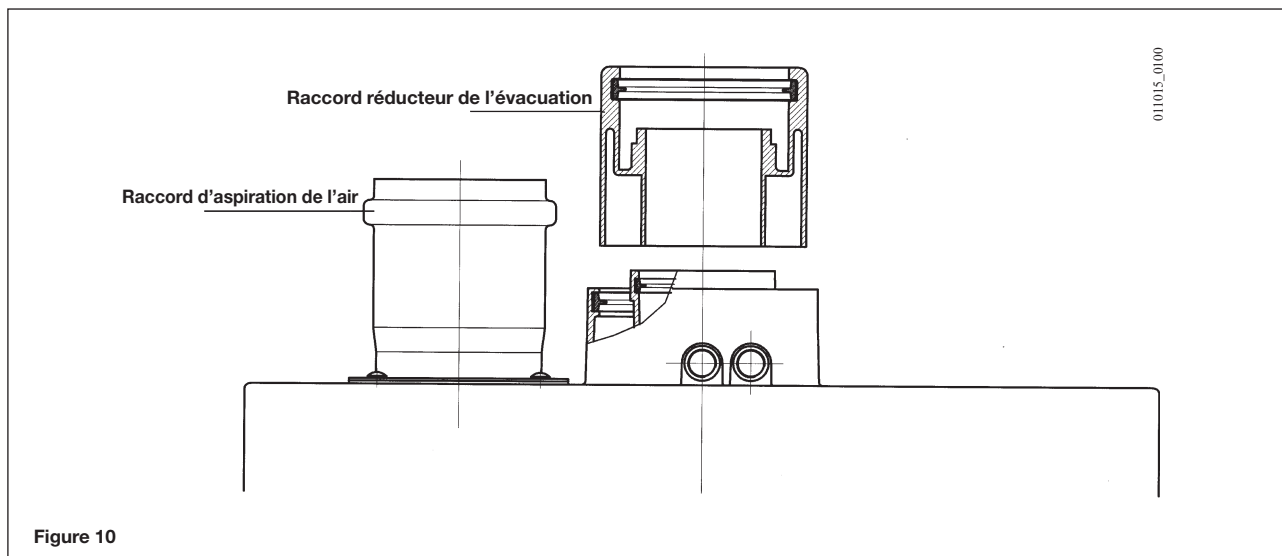
EXEMPLES D'INSTALLATION AVEC DES CONDUITS VERTICAUX Ø 60/100 MM

L'installation pourra être exécutée aussi bien sur un toit incliné que sur un toit plat, en utilisant l'accessoire cheminée, la tuile ad hoc et la gaine disponible sur demande.

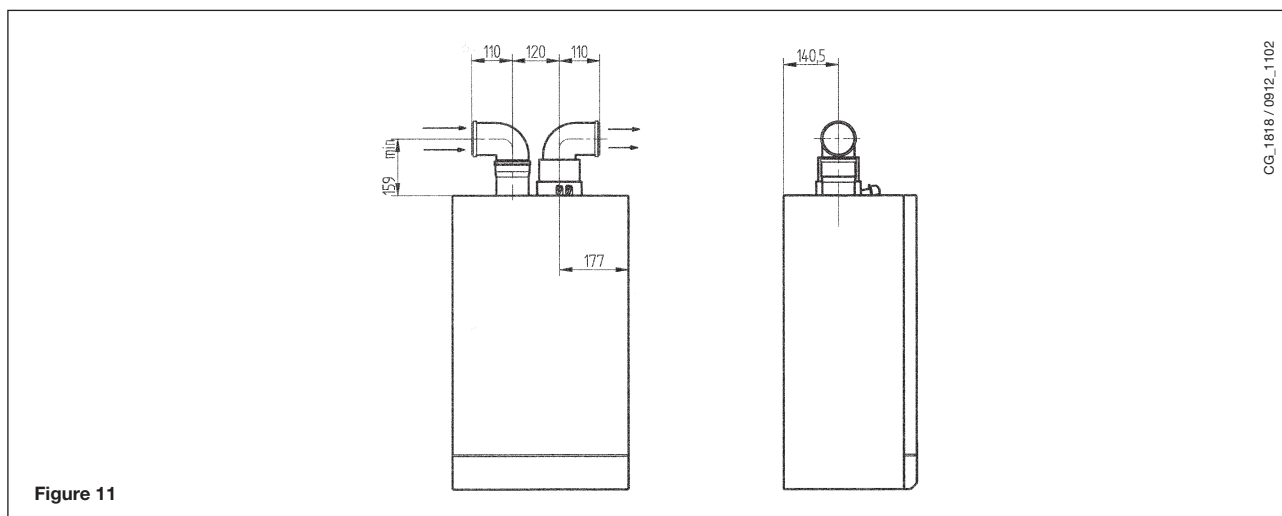


... conduits d'évacuation-aspiration séparés

Ce type de conduit permet d'évacuer les gaz brûlés aussi bien à l'extérieur de l'édifice qu'à travers des cheminées simples. L'aspiration de l'air comburant peut se faire dans des zones différentes de celles d'évacuation. L'accessoire à double voie comprend un raccord réducteur de l'évacuation (100/80) et un raccord d'aspiration de l'air. Utiliser le joint et les vis du raccord d'aspiration de l'air qui avaient été préalablement ôtés du bouchon.



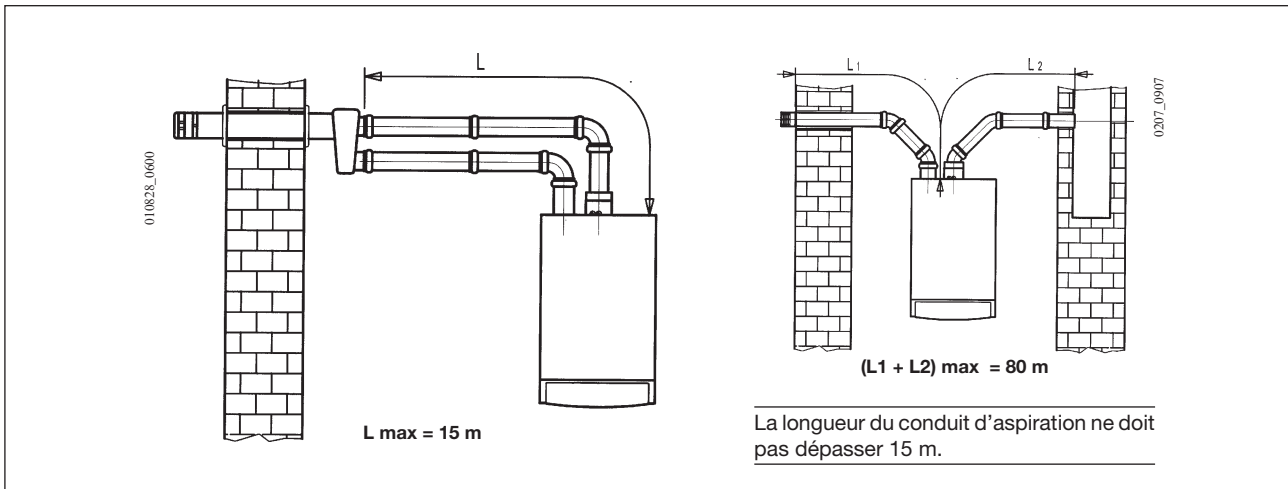
Le coude à 90° permet de raccorder la chaudière aux conduits d'évacuation et d'aspiration dans n'importe quelle direction grâce à sa possibilité de pivoter à 360°. Il peut également être utilisé comme coude supplémentaire en doublé avec le conduit ou le coude à 45°.



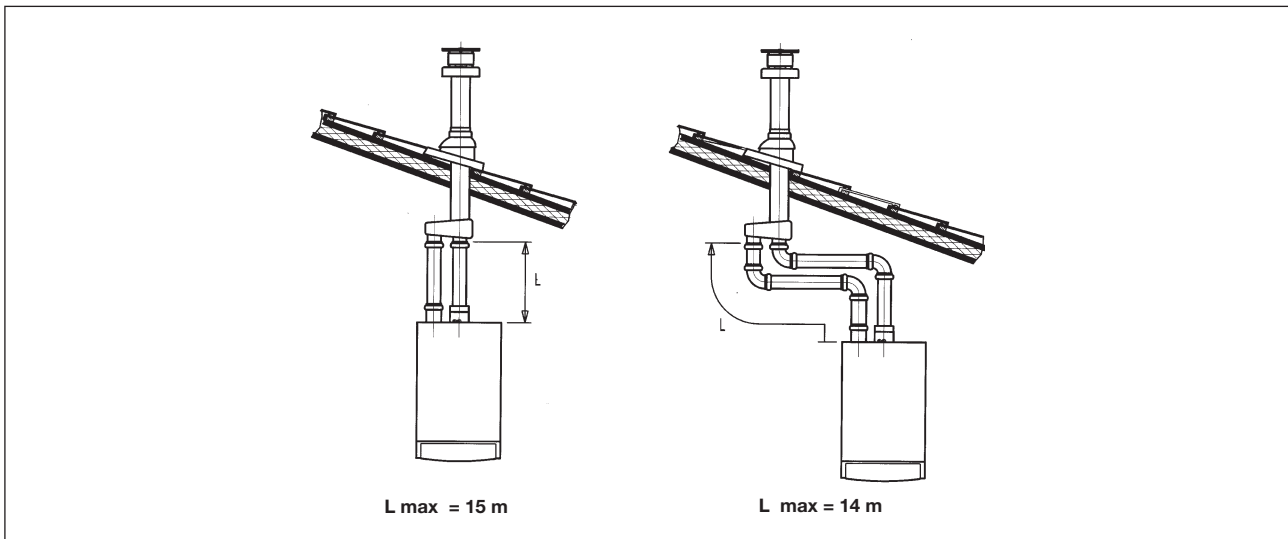
L'installation d'un coude à 90° réduit la longueur totale du conduit de 0,5 m.
L'installation d'un coude à 45° réduit la longueur totale du conduit de 0,25 m.

EXEMPLES D'INSTALLATION AVEC CONDUITS SÉPARÉS HORIZONTAUX

Important - La pente minimum du conduit d'évacuation vers la chaudière doit être égale à 1 cm par mètre de longueur. S'assurer que les conduits d'évacuation et d'aspiration de l'air sont fixés correctement aux parois.



EXEMPLES D'INSTALLATION AVEC CONDUITS SÉPARÉS VERTICAUX



Important : le conduit simple pour l'évacuation des gaz brûlés doit être isolé correctement sur les points où il entre en contact avec les parois de la maison (couche épaisse de laine de verre par exemple). Pour plus de détails sur les modalités de montage des accessoires, voir les notices techniques qui accompagnent ces mêmes accessoires.

15. BRANCHEMENT ÉLECTRIQUE

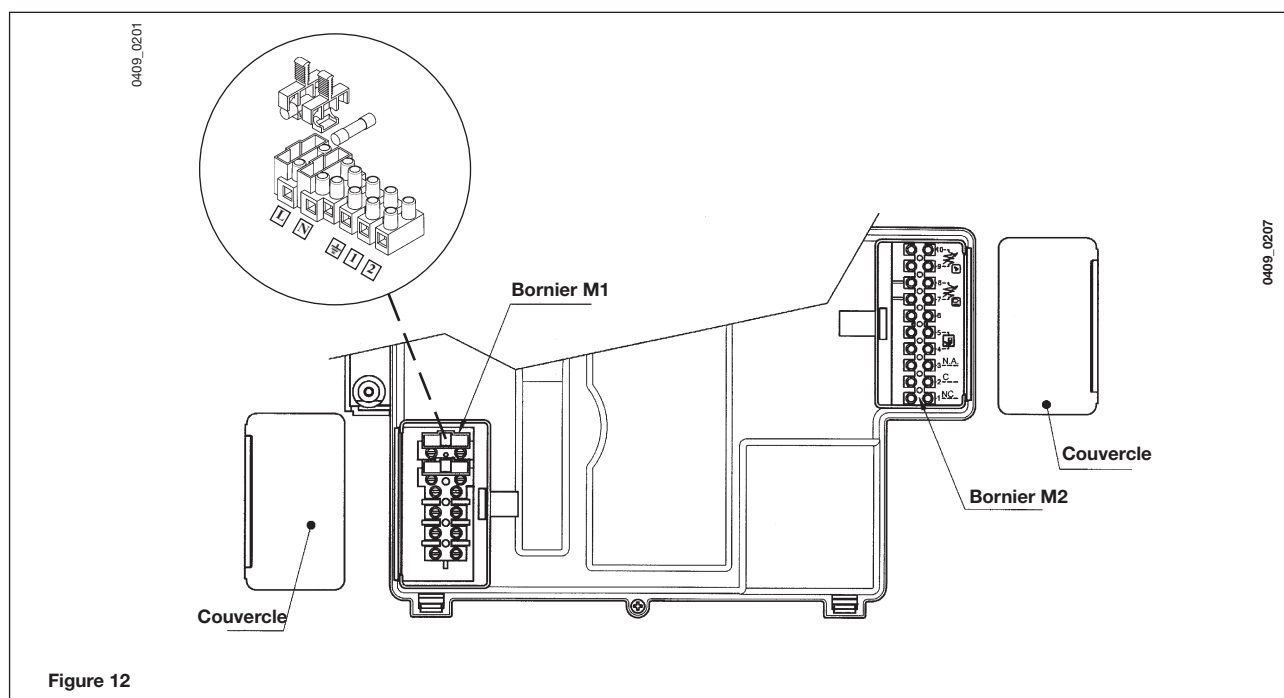
La sécurité électrique de l'appareil n'est assurée que lorsqu'il est branché correctement sur une installation de mise à la terre efficace, et conformément aux normes de sécurité en vigueur concernant les installations.

La chaudière doit être branchée sur un réseau d'alimentation électrique 230 V monophasé + prise de terre au moyen du câble à trois fils fourni avec l'appareil, et en respectant la polarité Phase-Neutre.

Le branchement doit être effectué au moyen d'un interrupteur bipolaire ayant une distance d'ouverture des contacts d'au moins 3 mm.

En cas de remplacement du câble d'alimentation on doit utiliser un câble réglementaire "HAR HO5 VV-F" de 3x0,75 mm² ayant un diamètre maximum de 8 mm.

Les fusibles, du type rapide 2A, sont incorporés dans le bornier d'alimentation (dégager le porte-fusible noir pour procéder au contrôle et/ou au remplacement).



15.1 DESCRIPTION DES CONNEXIONS ÉLECTRIQUES VERS LA CHAUDIÈRE

Tourner vers le bas le boîtier de commande et accéder aux borniers M1 et M2 destinés aux connexions électriques en enlevant les deux couvercles de protection (voir figure 12).

Bornes 1-2 Bornier M1 : "TA" raccordement thermostat d'ambiance.

Bornes 4-5 Bornier M2 : raccordement du régulateur climatique SIEMENS modèle AVS 77 fourni comme accessoire. Il n'est pas nécessaire de respecter la polarité des connexions.

Éliminer le pontage présent sur les bornes 1-2 "TA" du bornier M1.

Lire les instructions qui accompagnent cet accessoire pour procéder correctement à l'installation et à la programmation.

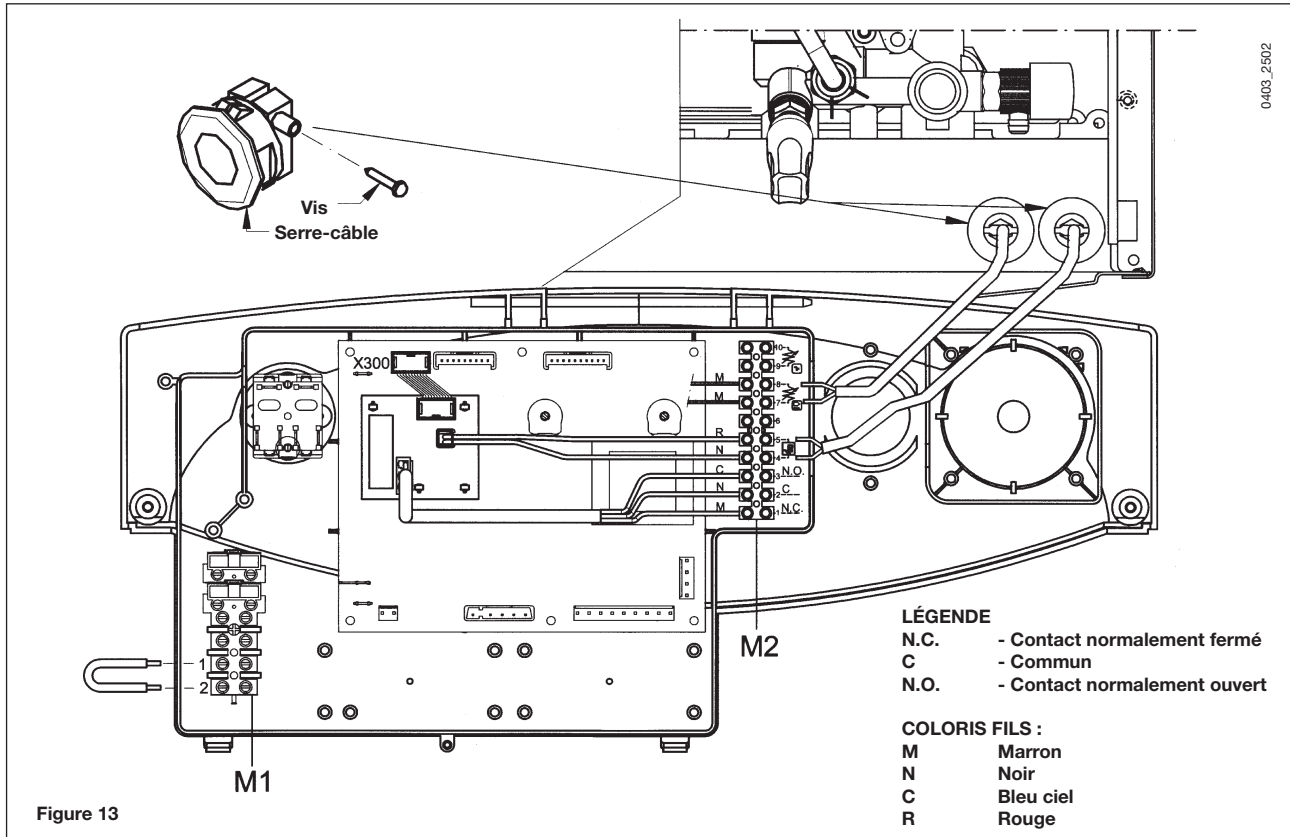
Bornes 7-8 : branchement de la sonde externe SIEMENS modèle QAC34 livrée comme accessoire. Lire les instructions qui accompagnent cet accessoire pour une installation correcte.

Bornes 9-10 : branchement de la sonde de priorité sanitaire livrée comme accessoire pour le branchement des chaudières, version monothermique, à un chauffe-eau extérieur.

15.2 CONNEXION DU RÉGULATEUR CLIMATIQUE AVS 77

Pour connecter le régulateur climatique AVS 77 à la carte électronique, utiliser une carte interface fournie elle aussi comme accessoire. Raccorder cette carte au connecteur X 300 de la carte électronique de la chaudière (figure 13).

Bornes 1-2-3 Bornier M2 : raccordement électrovanne de zone (voir figure 15, chapitre 15.5).



Procéder aux réglages concernant la température de l'eau sanitaire et le programme horaire sanitaire à l'aide du régulateur climatique AVS 77.

Le programme horaire du circuit de chauffage doit être configuré sur le AVS 77 en cas de zone unique ou pour la zone contrôlée par le AVS 77.

Voir les instructions fournies avec le régulateur climatique AVS 77 pour le mode de programmation des paramètres destinés à l'utilisateur.

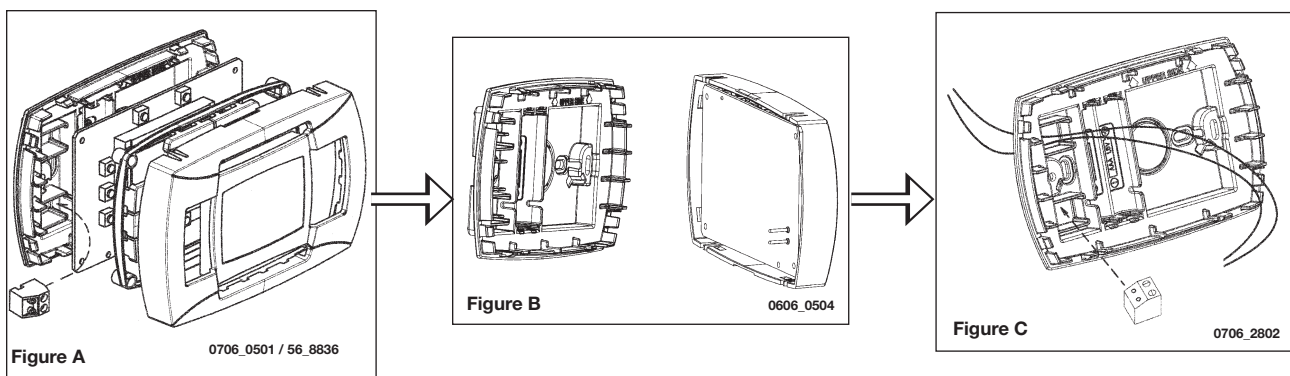
15.3 INSTALLATION DE LA COMMANDE À DISTANCE AVS 77

Pour installer la commande à distance, procéder de la façon suivante :

- Ouvrir le couvercle (il n'y a pas de vis) en soulevant avec les mains;
- Brancher les deux câbles provenant de la boîte à bornes **M2** de la chaudière (figure 12) comme le montre la figure C.

RECOMMANDATION: la commande à distance est sur BASSE TENSION. Elle ne doit pas être branchée à la ligne électrique 230 V. Pour le branchement électrique, voir paragraphes 15 et 29.

La commande à distance peut être installée directement dans la chaudière ou bien au mur.



15.4 BRANCHEMENT DE LA SONDE EXTERNE

La sonde externe SIEMENS modèle QAC34 (accessoire à la demande) doit être reliée aux bornes 7-8 du bornier M2 sur la figure 14.

Les modes de configuration de la pente de la courbe climatique "kt" sont différents selon les accessoires reliés à la chaudière.

a) Sans régulateur climatique AVS 77

Lorsque la sonde extérieure est reliée, le bouton de réglage de la température du circuit du chauffage (fig. 14) joue le rôle de translation des courbes de chauffage (graphique 2). Tourner le bouton dans le sens des aiguilles d'une montre pour augmenter la température ambiante et dans le sens inverse pour la réduire. La figure 14 met en évidence la position correcte du bouton sans translation.

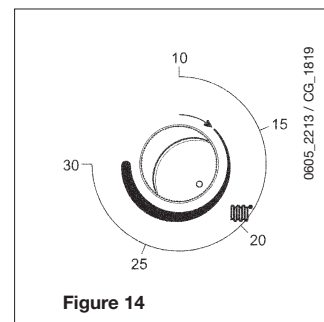


Figure 14

Le choix de la courbe climatique "kt" est réservé aux techniciens qui utiliseront pour cela le régulateur climatique AVS 77 en modifiant le paramètre 532, voir description au chapitre 26.

Le graphique 2 représente les courbes disponibles.

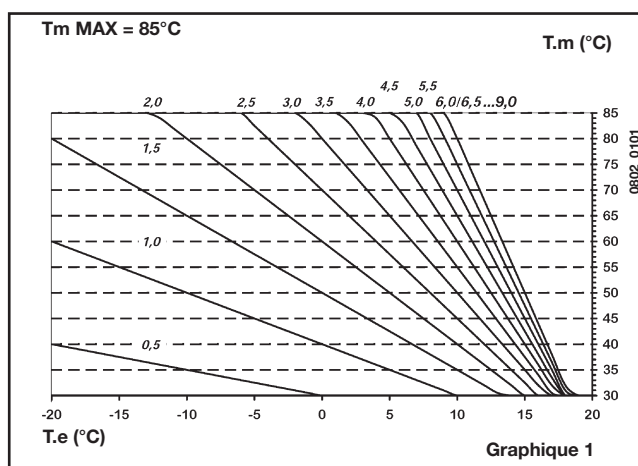
Courbes K REG (AVS 77)

b) Avec régulateur climatique AVS 77

Lorsque la sonde extérieure est raccordée, il est possible de régler la température de départ chauffage de deux façons. Avec le régulateur climatique, le réglage de la température retour chauffage dépend de la courbe **K REG** (dessin 1), du coefficient "**KORR**" (influencé de la température de l'ambiance - paragraphe 29) et de la température (**TAMB**) enregistrée manuellement en agissant sur les touches +/- .

Le fonctionnement de la zone gérée par la commande à distance AVS 77 est indépendant de la zone ou des zones contrôlées par les thermostats d'ambiance reliés à la chaudière.

Il est prévu 2 modes de fonctionnement différents des zones **NON** gérées par l'AVS 77, sans la sonde extérieure (cas 1) et avec la sonde extérieure (cas 2).



Tm = Température de départ
Te = Température extérieure

CAS 1

Installation sans sonde extérieure

Pour programmer la température (setpoint) de départ de l'eau de chauffage des zones non contrôlées par l'AVS 77 procéder comme décrit ci-dessous:

- Enregistrer la température départ prévue pour les zones NON contrôlées par la commande à distance (AVS 77) par le paramètre "**CH2SF**";

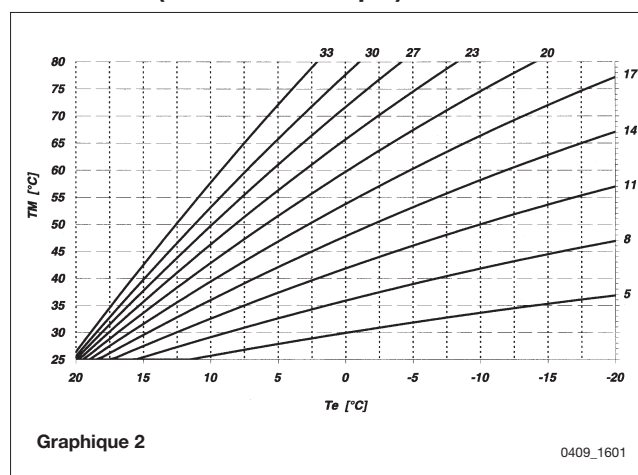
Remarque : en cas de demande simultanée de la part de la zone principale, contrôlée par l'AVS 77, et d'une des autres zones, la température de départ correspond au maximum des températures programmées par l'AVS 77 et par la carte électronique de la chaudière.

CAS 2

Installation avec sonde extérieure

Pour programmer la courbe Kt des zones non contrôlées par l'AVS 77 procéder comme décrit ci-dessous:

courbes Kt (carte électronique)



Tm = Température de départ
Te = Température extérieure

Le choix de la courbe climatique "kt" doit être effectué par le SAT en configurant le paramètre 532 de la commande à distance AVS 77 comme décrit au chapitre 26.

- Le réglage de la température départ chauffage est calculé sur la base de la valeur enregistrée au paramètre "**CH2SR**" (paragraphe 29);

Le graphique 2 représente les courbes disponibles.

15.5 CONNEXION ÉLECTRIQUE À UN CIRCUIT À ZONES

La connexion électrique et les réglages nécessaires pour la gestion d'un circuit divisé en plusieurs zones s'effectuent différemment en fonction des accessoires reliés à la chaudière.

a) Sans commande à distance AV77 :

Le contact relatif à la demande de fonctionnement des différentes zones doit être relié en parallèle et connecté à la borne 1-2 "TA" du bornier M1, figure 15.

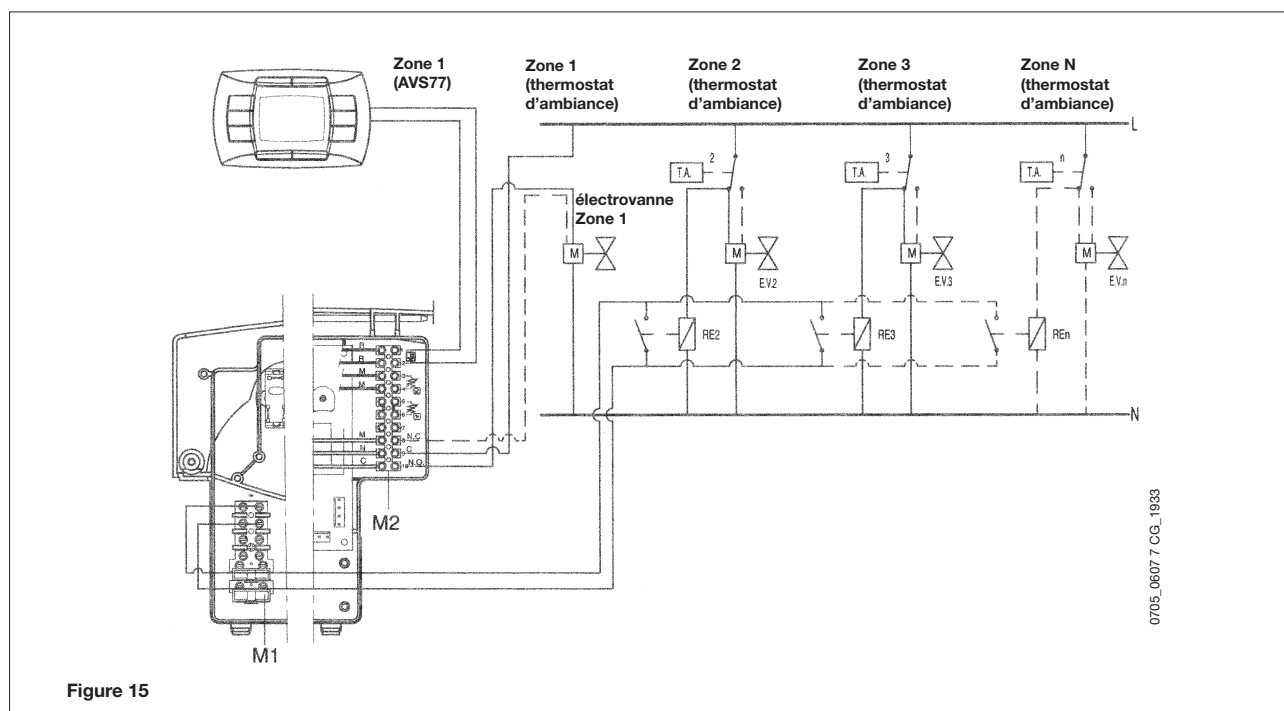
Choisir la température de chauffage directement sur le panneau de commande de la chaudière en tournant le bouton 6, figure 1.

b) avec commande à distance AV77 :

Le contact relatif à la demande de fonctionnement des zones non contrôlées par le AV77 doit être relié en parallèle et connecté aux bornes 1-2 "TA" du bornier M1, figure 15.

La zone contrôlée par le AV77 est gérée par l'électrovanne de la zone 1, comme le montre la figure 15.

Le choix de la température de chauffage de la zone contrôlée par le AV77 est effectué automatiquement par le AV77.



Cas 1 : installation sans sonde extérieure :

La température de retour prévue pour chaque zone, doit être réglée en agissant sur le paramètre **CH2SF** (par. 27).

En cas de demande simultanée de la part de la zone principale contrôlée par le AVS77 et de la part d'une autre zone, la température de départ correspondra à la température maxi parmi celles prévues par le AVS77 et celles disponibles sur le bouton de la chaudière.

Cas 2 : installation avec sonde extérieure :

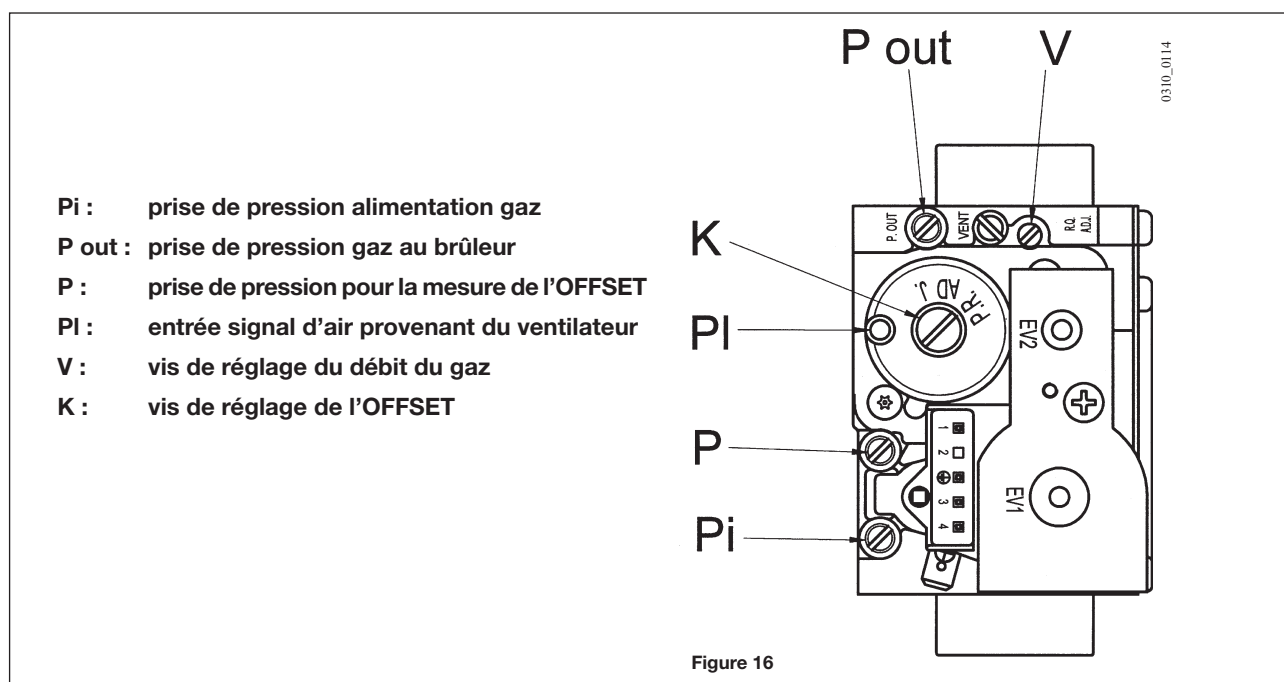
La température de départ prévue pour chaque zone est celle qui est prévue par la carte électronique en fonction de la température extérieure et de la courbe de chauffe programmée selon les explications au paragraphe 15.4.

En cas de demande simultanée de la part de la zone principale contrôlée par le AVS77 et d'une autre zone, la température de départ correspond à la température maxi parmi celles prévues par le AVS77 et celle programmée par la carte électronique de la chaudière.

16. MODALITÉ POUR CHANGER DE TYPE DE GAZ

Pour procéder au réglage de la vanne du gaz, procéder aux opérations suivantes :

- 1) réglage du débit thermique maxi. Vérifier que la CO₂ mesurée sur le conduit d'évacuation, chaudière fonctionnant au débit thermique maxi, correspond à celle qui est indiquée dans le tableau 1 (a-b). Dans le cas contraire, agir sur la vis de réglage (V) qui se trouve sur la vanne. Tourner la vis dans le sens des aiguilles d'une montre pour réduire la teneur en CO₂ et dans le sens inverse pour l'augmenter.
- 2) réglage du débit thermique réduit. Vérifier que la CO₂ mesurée sur le conduit d'évacuation, chaudière fonctionnant au débit thermique mini, correspond à celle qui est indiquée dans le tableau 1 (a-b). Dans le cas contraire, agir sur la vis de réglage (K) qui se trouve sur la vanne. Tourner la vis dans le sens des aiguilles d'une montre pour augmenter la teneur en CO₂ et dans le sens inverse pour la réduire.



16.1 FONCTION DE RÉGLAGE

Pour faciliter les opérations de réglage de la vanne du gaz, il est possible de programmer la "fonction réglage" directement sur le panneau de commande de la chaudière en procédant de la façon suivante:

- 1) tourner les boutons 6 et 7 (figure 1) dans le sens inverse des aiguilles d'une montre en les mettant sur la valeur minimum, comme le montre la figure 17A;
- 2) lorsque le bouton 7 est sur cette position, le faire tourner 2 fois de suite rapidement ($\sim 1/4$ de tour) dans le sens des aiguilles d'une montre comme le montre la figure 17B.

Remarque : les Led 2 et 3 (figure 1) clignotent une après l'autre et l'afficheur visualise le message "SF" qui s'alterne, par intervalles de 5 secondes, à la valeur de température de départ de la chaudière (figure 18).

- 3) Tourner le bouton 6 pour régler la vitesse du ventilateur en le faisant passer du débit thermique minimum (0%) au débit thermique maximum (100%).

Remarque : lorsque la fonction "tarage" est lancée, l'afficheur visualise le message "P" suivi, par intervalles de 5 secondes, de la valeur de la température de départ de la chaudière (figure 19).

- 4) Cette fonction reste disponible pendant 20 minutes. Il est possible de l'interrompre à l'avance en tournant le bouton 7 (figure 1).

Remarque : si la température de départ du chauffage atteint la valeur MAXI programmée, la fonction s'arrêtera avant sa fin.

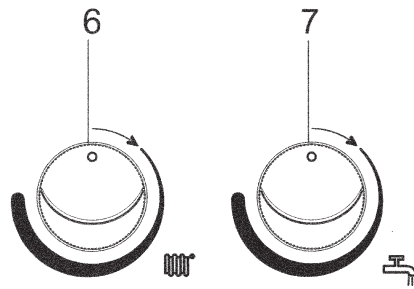


Figure 17A

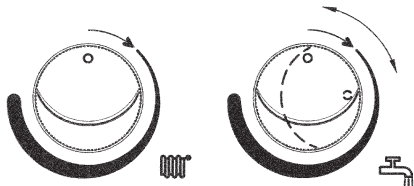


Figure 17B

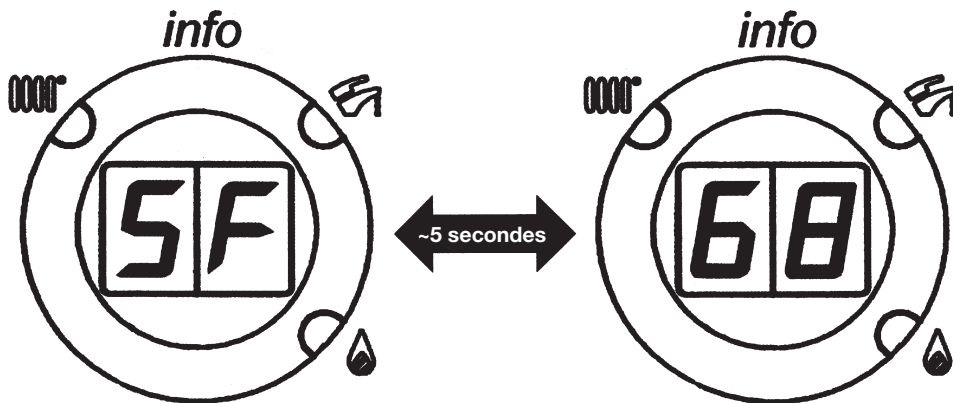


Figure 18

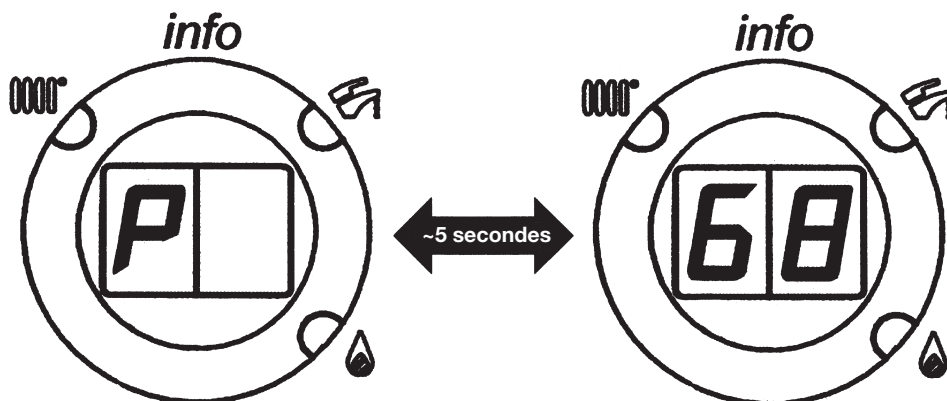


Figure 19

IMPORTANT : en cas de transformation pour le fonctionnement de gaz méthane à gaz propane (GPL), avant de procéder au tarage de la vanne du gaz, selon les explications précédentes, procéder aux opérations suivantes :

- Tourner la vis de réglage (V) qui se trouve sur la vanne du gaz dans le sens des aiguilles d'une montre en lui faisant accomplir le nombre de tours indiqués sur le tableau 3;
- Programmer - grâce au régulateur climatique AVS 77 - les paramètres 608 et 611 correspondants à la puissance d'allumage (voir description au paragraphe 26). Le tableau 3 indiquent les valeurs à programmer.

	G20 - 20 mbar	G25 - 25 mbar	G31 - 37 mbar
CO ₂ débit calorifique max	8,7%	8,7%	10%
CO ₂ débit calorifique min	8,4%	8,4%	9,8%
CO max	<250 ppm	<250 ppm	<250 ppm
Injecteur gaz	12,0 mm	12,0 mm	12,0 mm

Tableau 1

Consommation de gaz a 15 °C 1013 mbar	G20 - 20 mbar	G25 - 25 mbar	G31 - 37 mbar
PCI	34.02 MJ/m ³	29.25 MJ/m ³	46.3 MJ/kg
Consommation au débit calorifique max	3.59 m ³ /h	4.18 m ³ /h	2.64 kg/h
Consommation au débit calorifique min	1.06 m ³ /h	1.19 m ³ /h	0.78 kg/h

Tableau 2

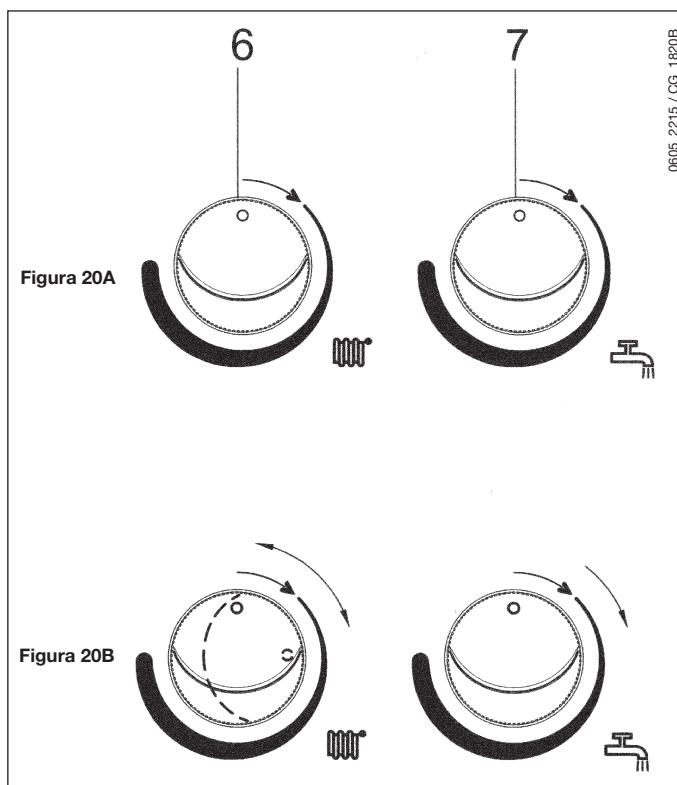
17. VISUALISATION DES PARAMÈTRES DE LA CARTE ÉLECTRONIQUE SUR L’AFFICHEUR DE LA CHAUDIÈRE

(fonction “INFO”)

Pour visualiser certaines informations relatives au fonctionnement de la chaudière ou la valeur de la température extérieure sur l’afficheur - situé sur le panneau avant de la chaudière - procéder de la façon suivante :

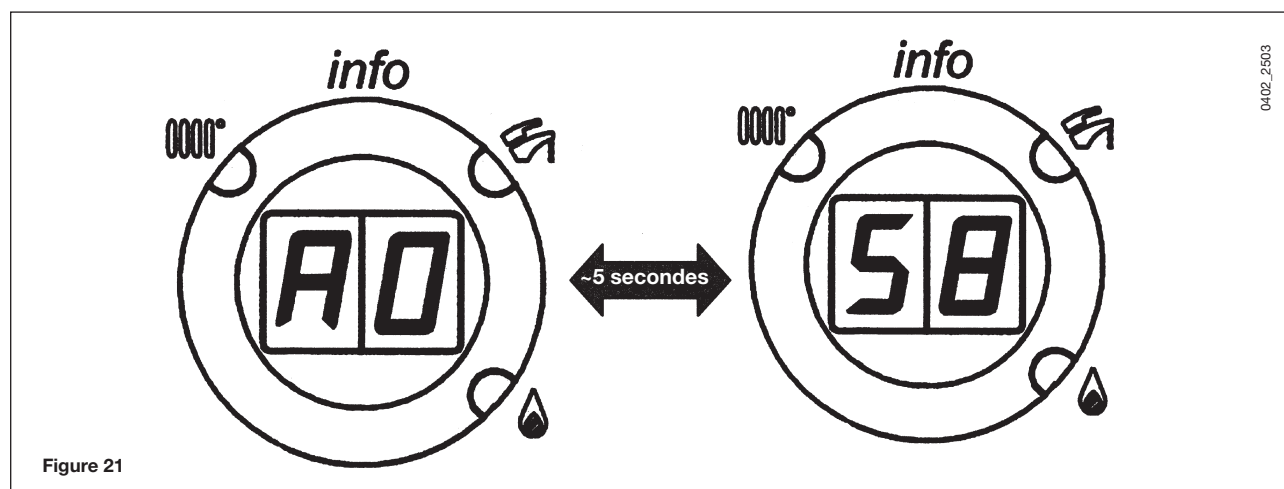
- 1) tourner le bouton 6 (figure 1) dans le sens inverse des aiguilles d’une montre et les mettre sur la valeur minimum comme le montre la figure 17A;
- 2) lorsque le bouton 6 est sur cette position, faire deux rotations rapides et consécutives (~1/4 de tour) dans le sens des aiguilles d’une montre, comme le montre la figure 17B.

Remarque : lorsque la fonction “INFO” est lancée, l’afficheur (5 - figure 1) visualise le message “A0” en alternance (~ 5 secondes) à la valeur de la température de sanitaire de la chaudière (figure 21).



- 3) Tourner le bouton 7 pour afficher une après l’autre les valeurs instantanées des paramètres indiqués ci-après :

- A0:** valeur (°C) de la température de l’eau sanitaire (A.C.S.);
- A1:** valeur (°C) de la température extérieure;
- A2:** valeur (%) du signal PWM au ventilateur (paramètre destiné au personnel de l’Assistance);
- A3:** vitesse (tr/min) du ventilateur x 100 (paramètre destiné au personnel de l’Assistance);
- A4:** consigne (°C) de la température de refoulement du chauffage;
- A5:** température de contrôle de l’échangeur eau-fumées;
- A6:** code interne d’anomalie secondaire;
- A7:** libre;
- A8:** informations fabricant;
- A9:** informations fabricant.



- 4) Pour quitter la fonction “INFO”, tourner le bouton 6 dans le sens inverse des aiguilles d’une montre (point 1) et répéter l’action décrite au point 2.

Remarque : lorsque la fonction “INFO” est désactivée, le message “A...” disparaît de l’afficheur et ce dernier visualise la température de départ du chauffage.

18. DISPOSITIFS DE RÉGLAGE ET DE SÉCURITÉ

La chaudière est construite conformément à toutes les préconisations contenues dans les Normes européennes de référence. Elle est notamment équipée des dispositifs suivants:

- **Thermostat de sécurité**

Ce dispositif, dont le capteur est placé sur le refoulement du chauffage, interrompt l'arrivée du gaz au brûleur en cas de surchauffe de l'eau contenue dans le circuit primaire.

Dans ces conditions, la chaudière se bloque et il sera possible de répéter l'allumage uniquement après avoir éliminé la cause du déclenchement en laissant le sélecteur (1) (figure 1) sur "R" pendant au moins 1 seconde.

Il est interdit de mettre ce dispositif de sécurité hors service

- **Sonde CTN fumées**

Ce dispositif est situé sur l'échangeur au-fumées.

La carte électronique interrompt l'afflux de gaz au brûleur en cas la température, affichée sur le display du panneau de commande au paramètre A5 (chapitre 17), est supérieure à 110 °C.

Il est possible de répéter l'allumage du brûleur en tournant le sélecteur (1) pour au moins 1 seconde en position "R"

NB) l'opération de re-allumage décrite il est possible seulement si la température du paramètre A5 (chapitre 17), est inférieure à 90 °C.

Il est interdit de mettre ce dispositif de sécurité hors service

- **Détecteur de flamme à ionisation**

L'électrode de détection garantit la sécurité en cas d'absence de gaz ou d'allumage intermédiaire incomplet du brûleur principal.

Dans ces conditions, la chaudière se bloque.

Laisser le sélecteur (1) (figure 1) sur "R" pendant au moins 1 seconde pour rétablir les conditions normales de fonctionnement.

- **Pressostat hydraulique**

Ce dispositif permet d'allumer le brûleur principal uniquement si la pression du circuit est supérieure à 0,5 bar.

- **Postcirculation de la pompe**

La postcirculation de la pompe, obtenue électroniquement, dure 3 minutes et démarre en fonction chauffage, après l'extinction du brûleur sous l'effet du déclenchement du thermostat d'ambiance.

- **Dispositif antigel**

La chaudière dispose d'un système antigel automatique en fonction chauffage. Lorsque la température de départ chauffage est inférieure à 5 °C, la chaudière se met en fonctionnement jusqu'à obtenir une température de départ de 30 °C.

Cette fonction est opérationnelle si la chaudière est alimentée, il y a du gaz, et la pression de l'installation est suffisante.

- **Antiblocage pompe**

S'il n'y a pas de demande de chaleur en fonction chauffage et/ou en fonction sanitaire pendant 24 heures consécutives, la pompe se met en marche automatiquement pendant 10 secondes.

- **Antiblocage de la vanne à trois voies.**

En cas d'absence de demande de chaleur en chauffage pendant 24 heures, la vanne à trois voies effectue une commutation complète.

- **Soupape de sécurité hydraulique (circuit de chauffage)**

Ce dispositif, étalonné à 3 bars, est au service du circuit de chauffage.

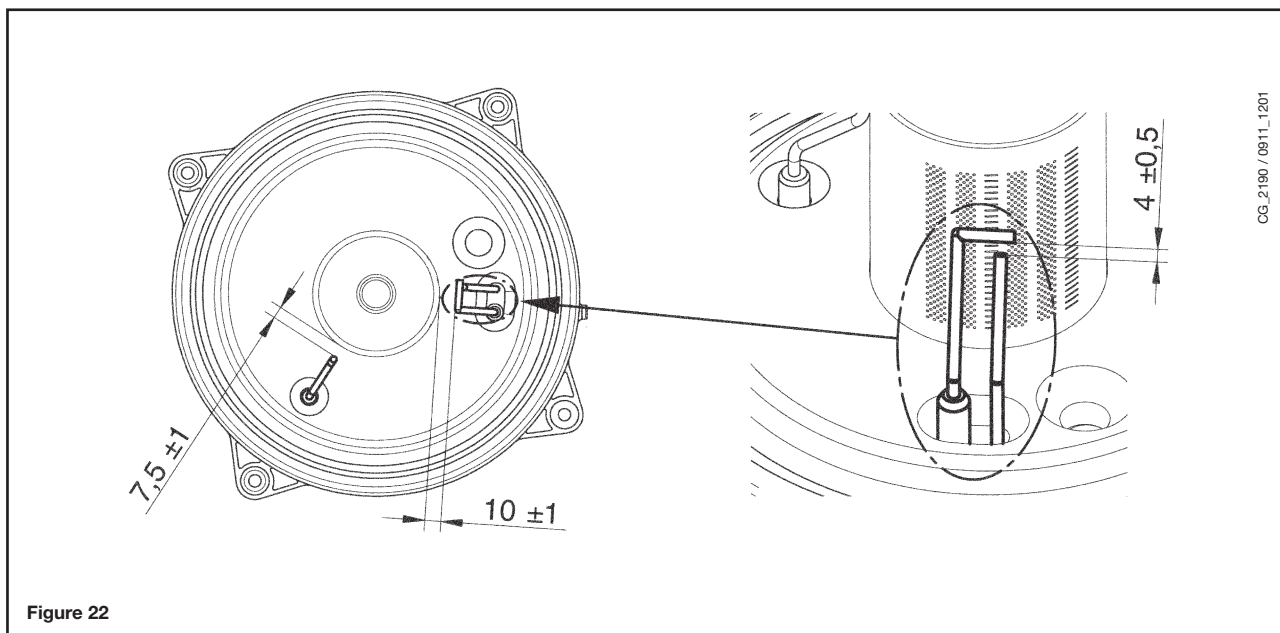
- **Pré-circulation de la pompe de chauffage**

En cas de demande de fonctionnement en mode chauffage, l'appareil peut procéder à une pré-circulation de la pompe avant d'allumer le brûleur. La durée de cette pré-circulation dépend de la température de fonctionnement et des conditions d'installation et elle varie de 0 à quelques minutes.

Il est conseillé de raccorder les soupapes de sécurité à un pot de purge. Il est interdit de les utiliser pour vider les circuits de chauffage et sanitaire.

NOTE : les fonctions associées aux dispositifs de réglage et de sécurité sont opérationnelles si la chaudière est alimentée en énergie électrique et si le sélecteur 1 (figure 1) ne se trouve pas en position 0.

19. POSITIONNEMENT DES ÉLECTRODES D'ALLUMAGE ET DÉTECTION DE FLAMME



20. VÉRIFICATION DES PARAMÈTRES DE COMBUSTION

Pour mesurer le rendement de la combustion et le niveau d'hygiène des produits de combustion, la chaudière est équipée de deux prises situées sur le raccord concentrique et destinées à cet usage spécifique.

Une prise est raccordée au circuit d'évacuation des fumées et permet de relever le niveau d'hygiène des produits de combustion ainsi que le rendement de la combustion.

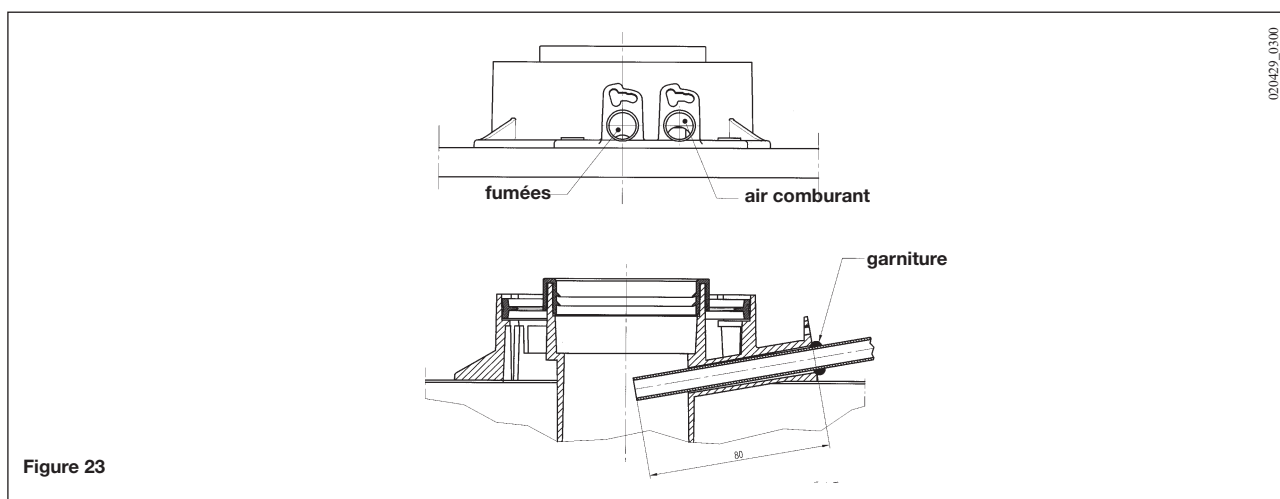
L'autre est raccordée au circuit d'aspiration de l'air comburant dans lequel on peut contrôler la remise en circulation éventuelle des produits de combustion dans le cas de conduits coaxiaux.

Dans la prise raccordée au circuit des fumées on peut relever les paramètres suivants:

- température des produits de combustion;
- concentration d'oxygène (O₂) ou de dioxyde de carbone (CO₂);
- concentration d'oxyde de carbone (CO).

La température de l'air comburant doit être relevée dans la prise raccordée au circuit d'aspiration de l'air présent sur le raccord concentrique.

Important : après vérification, fermer les prises à l'aide des bouchons prévus à cet effet.



21. MISE EN SERVICE DE LA FONCTION RAMONAGE

Pour faciliter les opérations de calcul du rendement de la combustion et vérifier si les produits de combustion sont conformes, il est possible de lancer la fonction ramonage en procédant de la façon suivante :

- 1) tourner les boutons 6 et 7 (figure 1) dans le sens inverse des aiguilles d'une montre en les mettant sur la valeur minimum, comme le montre la figure 17A;
- 2) lorsque le bouton 7 est sur cette position, le faire tourner deux fois de suite rapidement ($\sim 1/4$ de tour) dans le sens des aiguilles d'une montre comme le montre la figure 17B.

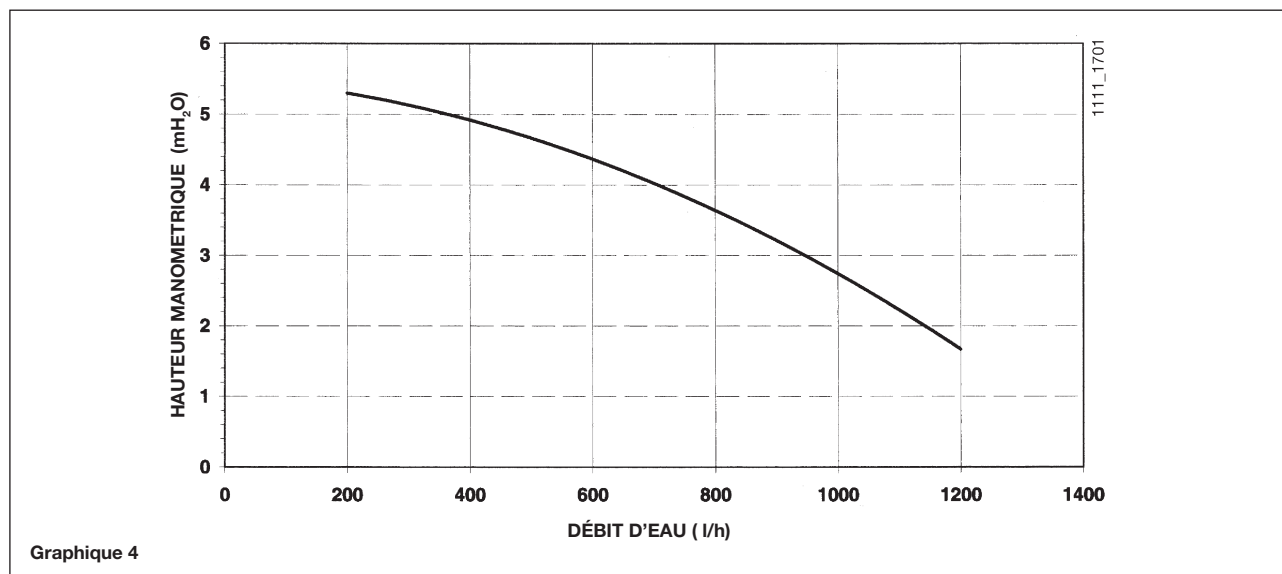
Remarque : lorsque la fonction "ramonage" est en cours, les Led 2 et 3 (figure 1) clignotent une après l'autre et l'afficheur visualise le message "SF" qui s'alterne, par intervalles de 5 secondes, à la valeur de la température de départ de la chaudière (figure 18).

Important : lorsque la fonction "ramonage" est en cours, ne pas déplacer le bouton 6 de sa position d'origine pour éviter de lancer la fonction "tarage" (chapitre 16.1).

- 3) Cette fonction reste disponible 20 minutes. Il est possible d'interrompre la fonction "ramonage" à l'avance en tournant le bouton 7 (figure 1).
La fonction s'arrête également si le circuit atteint la température MAXI programmée pour le chauffage (voir chapitre 16.1, point 4).

22. CARACTÉRISTIQUES DÉBIT/HAUTEUR MANOMÉTRIQUE À LA PLAQUE

La pompe utilisée est du type à grande hauteur manométrique et convient sur n'importe quel type d'installation de chauffage monotube ou bitube. Le degazeur incorporé dans le corps de la pompe permet une purge rapide de l'installation de chauffage



23. DÉMONTAGE DE L'ÉCHANGEUR SANITAIRE

L'échangeur eau-eau, du type à plaques en acier inox, peut être facilement démonté à l'aide d'un tournevis normal en procédant de la façon suivante:

- vider l'installation, en se limitant si possible à la chaudière, **grâce au robinet de vidange**;
- vider l'eau contenue dans le circuit sanitaire;
- enlever la pompe de circulation;
- enlever les deux vis de fixation (visibles sur la face avant) de l'échangeur sanitaire puis le déboîter de son logement (figure 24).

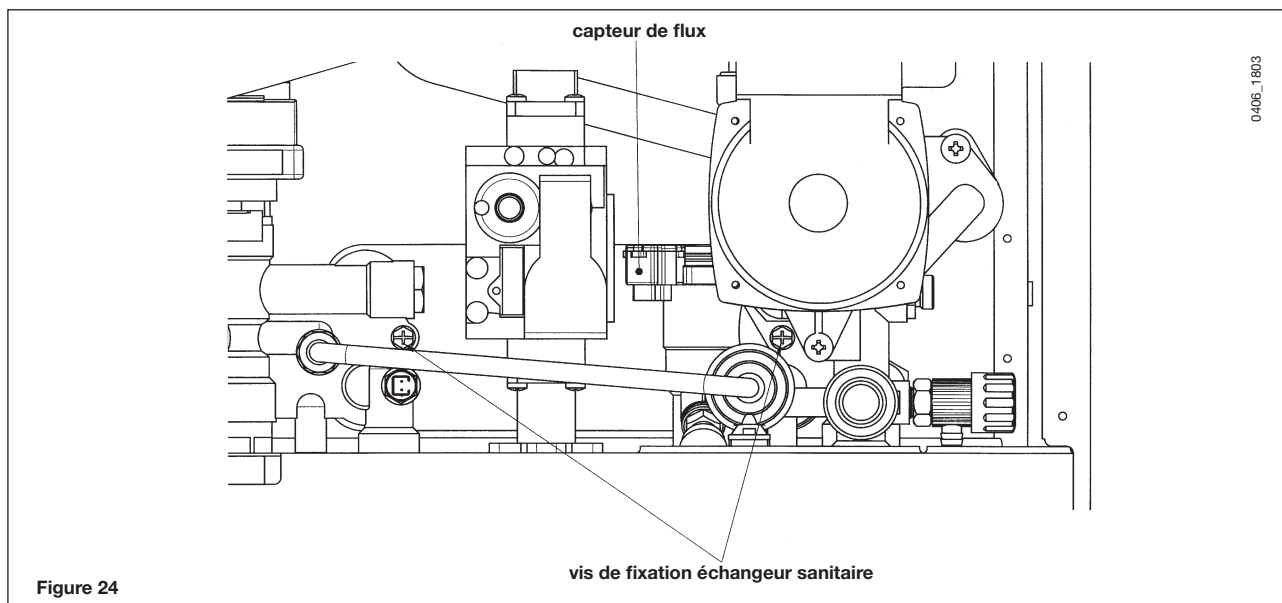


Figure 24

24. NETTOYAGE DU FILTRE EAU FROIDE

La chaudière est équipée d'un filtre eau froide, placé sur le groupe hydraulique. Pour nettoyer le filtre procéder de la manière suivante:

- vider l'eau contenue dans le circuit sanitaire.
- Dévisser l'écrou présent sur le groupe capteur de flux (figure 24).
- Extraire de son logement le capteur et son filtre.
- éliminer les impuretés éventuellement présentes.

Important: en cas de remplacement et/ou de nettoyage des joints toriques du groupe hydraulique, ne pas utiliser comme lubrifiants des huiles ou des graisses mais exclusivement de la Molykote 111.

25. ENTRETIEN ANNUEL

Afin d'assurer un fonctionnement optimal de la chaudière, il faut chaque année effectuer les contrôles suivants :

- contrôler l'aspect et l'étanchéité des joints du circuit gaz et du circuit de combustion ;
- contrôler les conditions des électrodes d'allumage et de détection de flamme et vérifier qu'elles sont positionnées correctement ;
- contrôler les conditions du brûleur et vérifier qu'il est fixé correctement ;
- contrôler s'il y a des impuretés à l'intérieur de la chambre de combustion. Utiliser un aspirateur adapté pour le nettoyage;
- contrôler que la vanne gaz est étalonnée correctement ;
- contrôler la pression de l'installation de chauffage ;
- contrôler la pression du vase d'expansion ;
- contrôler que le ventilateur fonctionne correctement ;
- contrôler que les conduits d'évacuation et aspiration ne sont pas obstrués ;
- contrôler s'il y a des impuretés à l'intérieur du siphon sur les chaudières qui en sont équipées ;
- sur les chaudières équipées d'un ballon d'eau chaude, contrôler, si présent, que l'anode de magnésium est intacte.

AVERTISSEMENTS



Avant d'effectuer toute intervention, s'assurer que l'alimentation électrique à la chaudière a été coupée.

Une fois les opérations d'entretien terminées, reporter les boutons et/ou les paramètres de fonctionnement de la chaudière dans leurs positions d'origines.

26. PROGRAMMATION PARAMÈTRES DE CARTE SUR COMMANDE À DISTANCE AVS 77 (ACCESSOIRE)




En utilisant la commande à distance AVS 77, il est possible de programmer certains paramètres de la carte électronique LMU 34.

Pour programmer les paramètres de chaudière procéder comme suit :

- appuyer au moins 3 secondes la touche **IP**;
- appuyer et maintenir appuyée la touche  et ensuite appuyer la touche  (voir figure 16).

Quand la fonction est active l'écran indique "OF 725" suivi par la version logicielle de la carte LMU34.

Pour modifier les paramètres de la chaudière procéder comme suit:

- appuyer simultanément au moins 3 secondes sur les deux touches **+/-** ;
- (on accède à la liste des paramètres, l'écran indique **OF 504** qui alterne avec la valeur du paramètre).
- agir sur les touches **+/-**  pour parcourir les paramètres (voir table suivante);
- pour modifier un paramètre, utiliser les touches **+/-**  pour confirmer le paramètre modifié et revenir à la liste des paramètres appuyer **OK**;
- pour quitter, appuyer sur la touche **IP**.

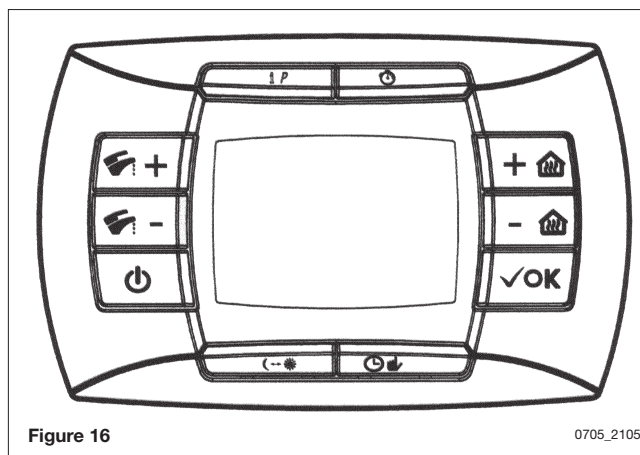


Figure 16

0705_2105

Table récapitulative des paramètres modifiables avec commande à distance AVS 77


Paramètres	Description des Paramètres	Défaut
504	Température maxi de départ installation de chauffage (°C)	80
516	Changement automatique été-hiver	30
532	Pente courbe "kt" de chauffage	15
534	Compensation de la température ambiante	0
536	Vitesse maximum (n° t/min - rpm) du ventilateur en chauffage (puissance max. en chauffage)	*
541	PWM (%) max. en chauffage	*
544	Temps (s) de post circulation pompe	180
545	Temps minimum (s) de pause du brûleur en phase de chauffage	180
555.0	Paramétrage fonction ramonage: 1: activée 0: désactivée	0
555.1	paramétrage fonction antilégionellose: 1: activée 0: désactivée	1
555.2	Paramétrage dispositif hydraulique	0
555.3	NON UTILISABLE	-
555.4	Position de la commande à distance AVS 77 1: la température d'entrée est contrôlée par l'AVS 77, la demande de chaleur est gérée par le TA de la chaudière 0: la température de départ et la demande de chaleur sont gérées indépendamment de l'AVS 77 ou du TA.	1
555.5...555.7	NON UTILISÉS	0
608	Paramétrage de la valeur PWM (%) : puissance d'allumage	*
609	Paramétrage de la valeur PWM (%) : puissance minimum	*
610	Paramétrage de la valeur PWM (%) : puissance maximum	*
611	Paramétrage du n° de t/min (rpm): puissance d'allumage	*
612	Paramétrage du n° de t/min (rpm): puissance minimum	*
613	Paramétrage du n° de t/min (rpm): puissance maximum	*
614	Paramétrage entrée OT (AVS 77)	0
641	Paramétrage temps post-ventilation (s)	10
677	Réglage puissance chaudière max (100%) - min (0%) pendant la fonction étalonnage	0
651	Typologie de chaudière (paramétrage du circuit hydraulique)	10

* Ces paramètres diffèrent selon le modèle de chaudière installé. Voir les instructions destinées au service pour la liste complète des paramètres et des programmations.






27. VISUALISATION DES PARAMÈTRES SUR L'ÉCRAN

Pour entrer en mode Informations et programmations avancées appuyer pendant au moins 3 secondes la touche **IP**; l'entrée dans la fonction est signalée par "INFO".


Pour sortir appuyer rapidement la touche **IP**.

Pour parcourir les informations appuyer la touche **OK**; lorsque les grands chiffres affichés clignotent, il est possible de modifier la valeur avec les touches +/- .

CIRCUIT DE CHAUFFAGE

- "CH SL" Valeur maximum de température du circuit de chauffage, valeur programmable par les touches +/- .
ATTENTION: en appuyant la touche   il est possible de modifier l'échelle de l'unité de mesure de °C à °F.
- "EXT T" Température extérieure (avec sonde extérieure reliée).
- "CH O>" Température eau de départ du circuit de chauffage.
- "CH FL" Valeur de température (°C) de départ de l'eau du circuit de chauffage de la zone Basse Température contrôlée par le régulateur d'ambiance AVS77 (uniquement avec l'accessoire AVS75).
- "CH SP" Valeur de température eau du circuit de chauffage.
- "CH MX" Valeur maximum de température du circuit de chauffage (max. Valeur programmable à l'aide des touches +/- .
- "CH MN" Valeur minimum de température du circuit de chauffage (min. Valeur programmable à l'aide des touches +/- .
- "CH2SR" Valeur de température ambiante selon le circuit de chauffage.
- "CH2SF" Valeur de température eau selon le circuit de chauffage.





CIRCUIT SANITAIRE

- "HWO" Température eau de départ circuit sanitaire ou ballon.
- "HWSP" Valeur de température eau du circuit sanitaire. Valeur programmable à l'aide des touches +/- .
- "HWRD" Valeur de température réduite pour le circuit sanitaire.
- "HW MX" Valeur maximum de température circuit sanitaire (max. valeur maxi programmable)
- "HW MN" Valeur minimum de température circuit sanitaire (min. valeur mini programmable)

INFORMATIONS DE TYPE AVANCÉ

- "PWR %" Niveau puissance/modulation de la flamme (en %).
- "S FAN" Vitesse ventilateur (N° t / min)
- "T EXH" Température fumées

PARAMÉTRAGE

- "K REG" Constante de réglage (0,5...9,0) de la température de départ chauffage (programmation d'usine = 3 - Voir graphique 1). Valeur programmable à l'aide des touches +/- . Une valeur élevée signifie une température départ plus haute sur le circuit de chauffage. En programmant une valeur correcte de la constante de réglage **K REG**, lors de la variation de la température extérieure, la température ambiante est maintenue à la valeur programmée.
- "BUILD" Paramètre dimension bâtiment pour réglage (1..10 - programmation d'usine 5). Valeur programmable à l'aide des touches +/- . Une valeur élevée correspond à un bâtiment / circuit de chauffage à forte inertie thermique ; inversement, une valeur basse correspond à des bâtiments de petites dimensions et à des circuits à faible inertie (thermoconvecteur).
- "KORR" Définit l'influence de la température ambiante sur le point de consigne programmé. Les valeurs sont comprises entre 0 et 20. En augmentant cette valeur on augmente l'influence de la température ambiante.
- "AMBON" Activation/désactivation de la sonde d'ambiance de la commande à distance AVS 77 (programm. d'usine = 0). La valeur 1 indique que la sonde ambiante est validée, la valeur 0 indique qu'elle est désactivée. Avec la fonction activée, le contrôle des températures des locaux dépend de la température de départ de la chaudière ("CH SL").
Pour modifier le paramètre affiché, appuyer sur les touches +/- .
- "SDR" Hystérèse programmable de 0.5 °C à 4 °C en agissant sur les touches +/- .
- "HW PR" Activation du programmeur sanitaire (0-1-2). programmation d'usine = 0.
 - 0: Désactivé
 - 1: Toujours disponible
 - 2: Activé par programme hebdomadaire sanitaire.

- **“OFFTR”** Correction de la valeur de la sonde d’ambiance visualisée sur l’écran (de -3°C à +3°C) ; valeur par défaut = 0.
- **“OFFVI”** Mode de fonctionnement du régulateur d’ambiance après la correction de la valeur de température détectée par la sonde d’ambiance (paramètre OFFTR) ; valeur par défaut = 0.


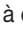
0: Correction de la valeur détectée et régulation de la température d’après la valeur modifiée.


1: Uniquement correction de la valeur détectée ; la régulation de la température est effectuée sur la valeur avant la modification.

- **“L FCT”** Si égal à 1 la fonction antilégionellose est activée.
- **“LTIME”** Temps de maintien de la fonction après atteinte de la valeur de température **“LTEMP”**
- **“LTEMP”** Valeur maximale de température de la fonction antilégionellose (60°C).

- **“COOL”** Activation/désactivation du contrôle de la température ambiante en été (programmation d’usine =0). En programmant ce paramètre = 1 on active la fonction et on ajoute un nouvel état de fonctionnement de la chaudière comme indiqué au paragraphe 3.2:

ÉTÉ - ÉTEINT - HIVER - SEULEMENT CHAUFFAGE - ÉTÉ+COOL - COOL

Pour activer la fonction appuyer de façon répétée la touche  jusqu’à ce que l’écran affiche le symbole  à droite de l’heure.


Cette fonction a pour but d’activer l’utilisation de la télécommande pour pouvoir commander en été l’allumage d’un ou plusieurs dispositifs de climatisation externe (par exemple climatiseurs d’air). De cette façon la carte relais de chaudière active l’installation de climatisation externe quand la température ambiante dépasse la valeur de température programmée sur la télécommande. Pendant la demande de fonctionnement dans cette modalité, l’écran indique le symbole  clignotant. Pour le raccordement de la carte relais, voir les instructions destinées au SERVICE.

- **“LMU34”** Si égal à 1 active le contrôle de la version du logiciel de la carte électronique LMU34
- **“STBY”** Programmation du mode VEILLE sur une installation à deux ou plusieurs zones relativement à la zone contrôlée par le thermostat d’ambiance « TA ». Valeur par défaut = 0.

0: Aucune modification.

1: Les deux points de consigne de température « **CH2SR** » (point de consigne de température ambiante circuit de chauffage des n zones contrôlées par « TA ») et « **CH2SF** » (point de consigne de température de l’eau du circuit de chauffage des n zones contrôlées par « TA ») sont « forcés » sur leur valeur minimum soit, respectivement, 5 °C et 20 °C. Ne pas oublier que la pompe de la chaudière continue à fonctionner tant qu’il y a demande de chaleur de la part de « TA ».

Tableau récapitulatif de combinaison des fonctions **AMBON** e **EXT T** (sonde extérieure)

AMBON	EXT T	FONCTION DES TOUCHES +/- 
0	n’est pas raccordée	Réglage de la température de départ
0	raccordée	Réglage de la valeur de température confort
1	n’est pas raccordée	Réglage de la température ambiante (température de départ fixe)
1	raccordée	Réglage de la température ambiante (température de départ variable)

28. SCHÉMA FONCTIONNEL CIRCUITS

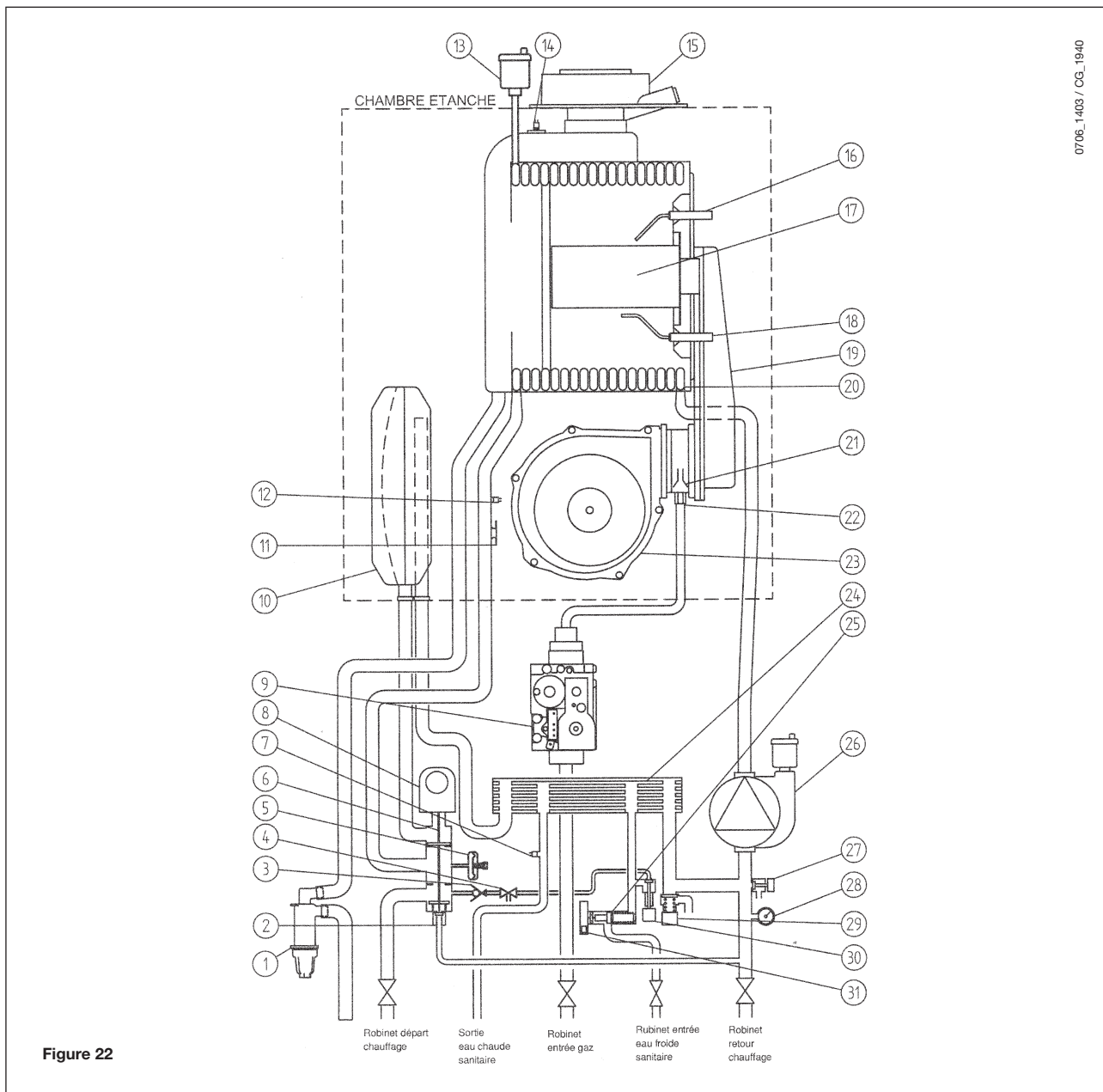


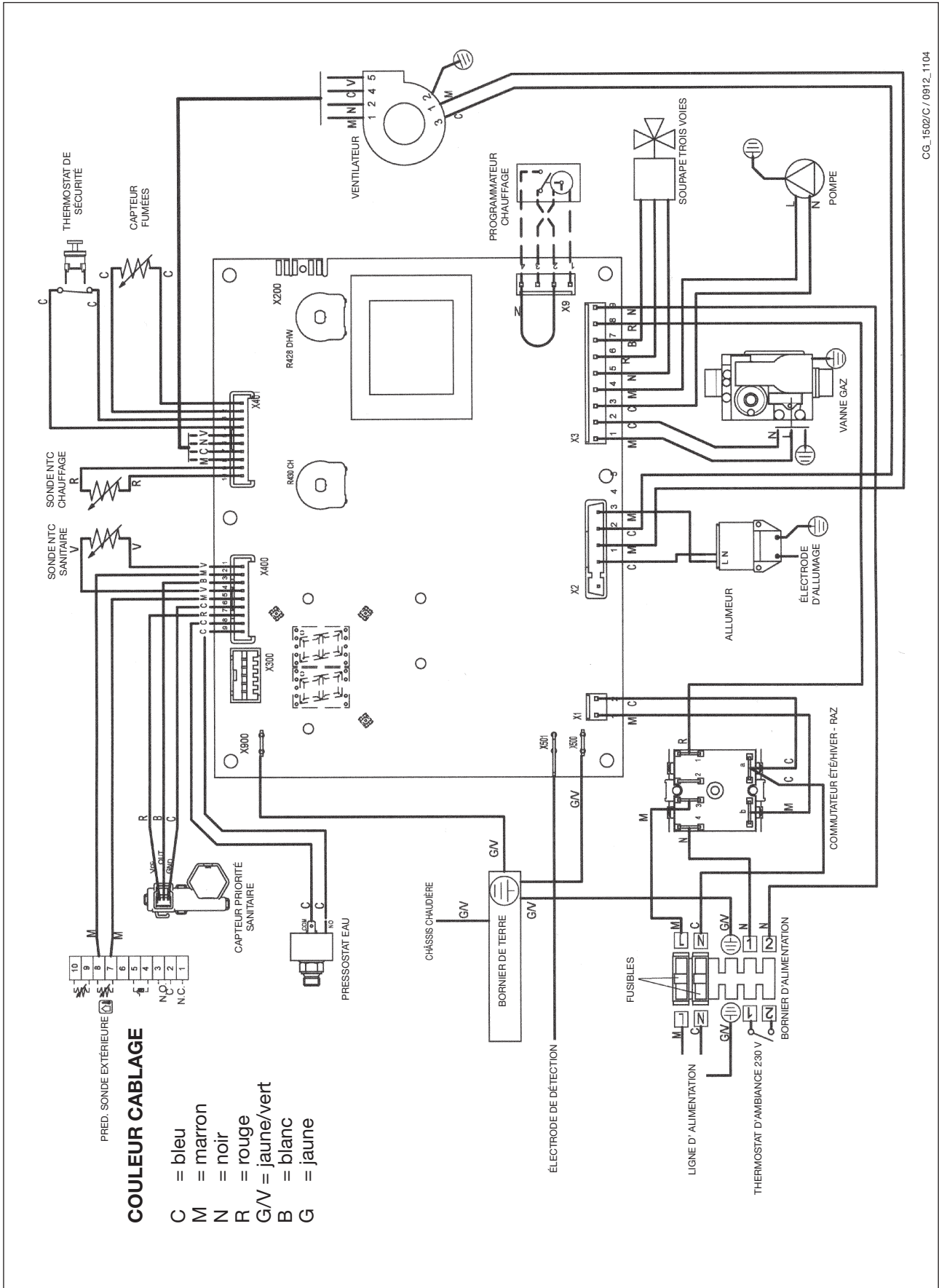
Figure 22

Légende:

- | | |
|-------------------------------------|--|
| 1 siphon | 16 électrode d'allumage |
| 2 by-pass automatique | 17 brûleur |
| 3 soupape de non-retour | 18 électrode de détection de flamme |
| 4 disconnecteur | 19 collecteur mélange air/gaz |
| 5 pressostat hydraulique | 20 corps de chauffe |
| 6 vanne trois voies | 21 mélangeur avec venturi |
| 7 sonde CTN sanitaire/ | 22 diaphragme gaz |
| 8 moteur vanne à trois voies | 23 ventilateur |
| 9 vanne gaz | 24 échangeur eau-eau à plaques |
| 10 vase expansion | 25 détecteur de débit avec filtre et limiteur de débit eau |
| 11 thermostat de sécurité 105°C | 26 pompe avec séparateur d'air |
| 12 sonde CTN chauffage | 27 robinet de vidange chaudière |
| 13 soupape automatique de purge air | 28 manomètre |
| 14 détecteur fumées | 29 soupape de sécurité |
| 15 raccord coaxial | 30 robinet de remplissage chaudière |
| | 31 détecteur de priorité ECS |

0706_1403 / CG_1940

29. SCHÉMA DE CABLAGE



CG_1502/C / 0912_1104

30. CARACTÉRISTIQUES TECHNIQUES

Chaudière modèle LUNA ST MAX HTE		2.33	
Cat.	II _{2ES13P}		
Débit calorifique nominal sanitaire	kW	34	
Débit calorifique nominal chauffage	kW	28,9	
Débit calorifique minimal	kW	9,7	
Puissance utile nominale sanitaire	kW	33	
	kcal/h	28.380	
Puissance utile nominale chauffage 75/60°C	kW	28	
	kcal/h	24.080	
Puissance utile nominale chauffage 50/30°C	kW	30,3	
	kcal/h	26.060	
Puissance utile minimale 75/60°C	kW	9.4	
	kcal/h	8.090	
Puissance utile minimale 50/30°C	kW	10.2	
	kcal/h	8.770	
Rendement utile selon la Directive 92/42/CEE	–	★★★★	
Pression maximum eau circuit thermique	bar	3	
Capacité vase d'expansion	l	7	
Pression du vase d'expansion	bar	0,8	
Pression maximum eau circuit sanitaire	bar	8	
Pression minimum dynamique eau circuit sanitaire	bar	0,2	
Débit minimum eau sanitaire	l/min	2,5	
Production eau sanitaire avec $\Delta T=25$ °C	l/min	18,9	
Production eau sanitaire avec $\Delta T=35$ °C	l/min	13,5	
Débit spécifique (*) "D"	l/min	15,3	
Plage température circuit de chauffage	°C	25÷80	
Plage température eau sanitaire	°C	35÷60	
Type	–	C13 - C33 - C43 - C53 - C63 - C83 - B23	
Diamètre conduit d'évacuation concentrique	mm	60	
Diamètre conduit d'aspiration concentrique	mm	100	
Diamètre du conduit d'évacuation dédoublé	mm	80	
Diamètre du conduit d'aspiration dédoublé	mm	80	
Débit massique des fumées max	kg/s	0,016	
Débit massique des fumées min.	kg/s	0,005	
Température des fumées max	°C	75	
NOx classe	–	5	
Type de gaz	–	G20-G25	
	–	G31	
Pression d'alimentation gaz naturel G 20	mbar	20	
Pression d'alimentation gaz naturel G 25	mbar	25	
Pression d'alimentation gaz propane	mbar	37	
Tension d'alimentation électrique	V	230	
Fréquence d'alimentation électrique	Hz	50	
Puissance électrique nominale	W	160	
Poids net	kg	46	
Dimensions	hauteur	mm	763
	largeur	mm	450
	profondeur	mm	354
Indice de protection contre l'humidité et la pénétration de l'eau (**)		IPX5D	

(*) Conformément à la réglementation EN 625

(**) Conformément à la réglementation EN 60529

En raison du développement continu des produits, BAXI France se réserve la faculté de modifier les caractéristiques indiquées dans cette documentation à tout moment et sans préavis. Document non actuel.

BAXI s.a.

157, Avenue Charles Floquet
93158 Le Blanc-Mesnil Cedex

Téléphone : 01 45 91 56 00 - Télécopie : 01 45 91 59 50

Ed. 1 - 11/11

Cod. 71.08225.01