

LISTE DE PIECES

04/04/2016

<i>Produit</i>	3310261 - INOA EVO 25 FF FR BE V2
<i>Modèle</i>	INOA EVO
<i>Marque</i>	CHAFFOTEAUX
<i>Date</i>	09/09/2015

100
200

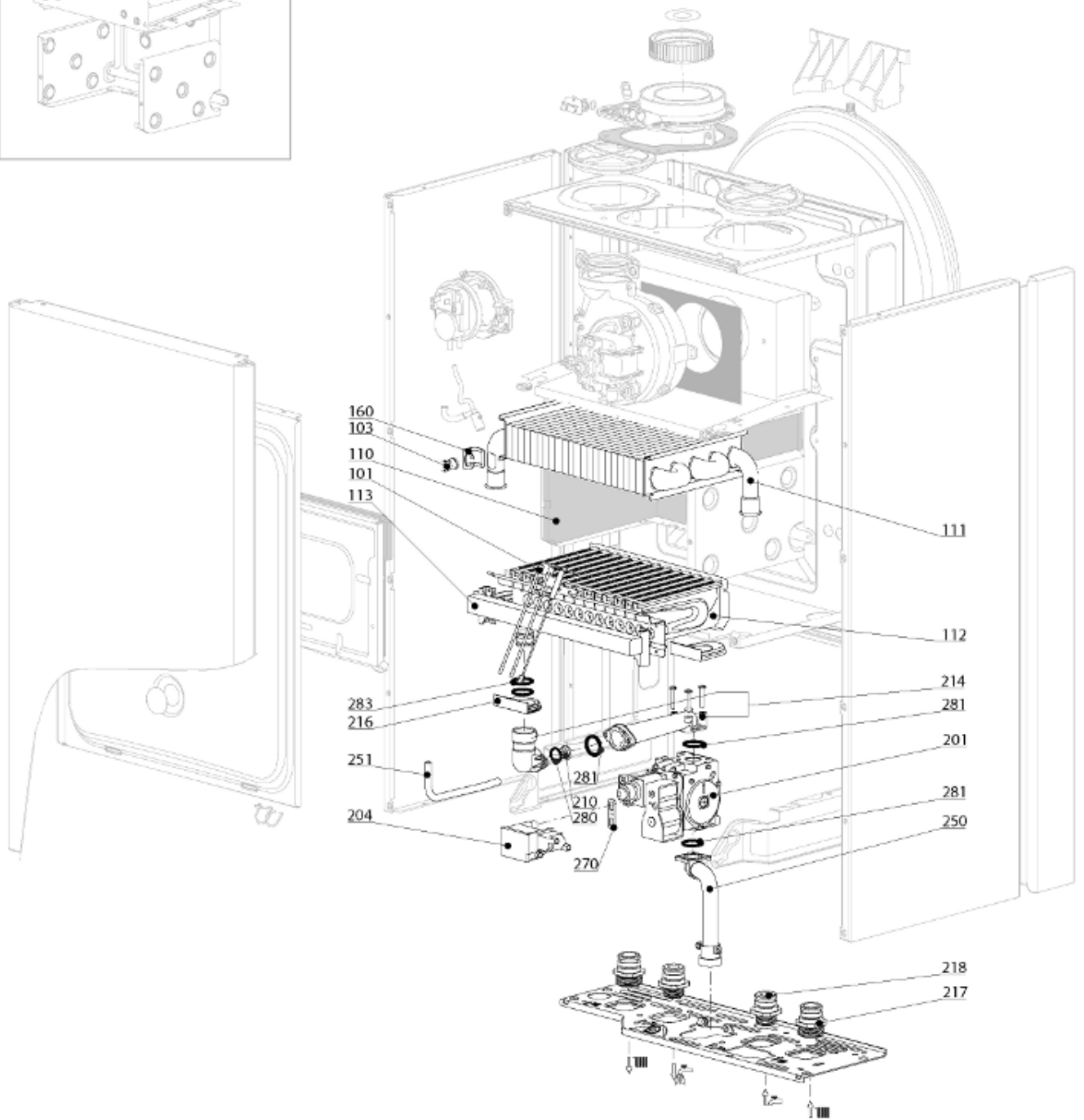
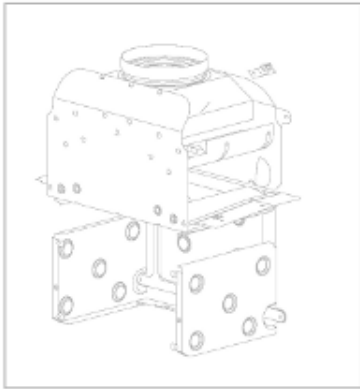


Table		BRULEUR-VANNE GAZ							
<i>Rep.</i>	<i>Référence</i>	<i>ALIAS</i>	<i>Désignation</i>	<i>Remplacé par</i>	<i>Date début</i>	<i>Date fin</i>	<i>Multiple de vente</i>	<i>Tarif Public Unitaire HT</i>	
101	65104549		ELECTRODE ALLUMAGE/IONISATION				1	21,20	
110	65104695		ISOLANT CERAMIQUE (KIT)				1	27,90	
111	65104246		ECHANGEUR				1	212,70	
112	65104220		BRULEUR 13 BECS				1	69,10	
113	65104302		NOURRICE 13 INJ. D:1.25				1	47,20	
201	65104254		VALVE GAZ				1	136,80	
204	60001888		ALLUMEUR				1	20,80	
210	60000018		DIAPHRAGME D: 6.3				1	3,00	
214	65104230		TUBE VALVE GAZ/BRULEUR				1	46,10	
216	60000624		PASSE TUBE				1	3,50	
217	65104326		RACCORD 3/4				1	13,70	
218	65104327		RACCORD 1/2				1	13,70	
250	60000720		TUBE GAZ				1	36,30	
251	65104296		TUBE EPDM				1	3,60	
270	574279		JOINT DE FORME				5	1,40	
280	60000903		JOINT TORIQUE D: 14-2.00				5	0,90	
281	65104304		JOINT 22,22X2,62				1	2,00	
283	65104303		JOINT TORIQUE 17,17X1,78				10	2,10	

300
400

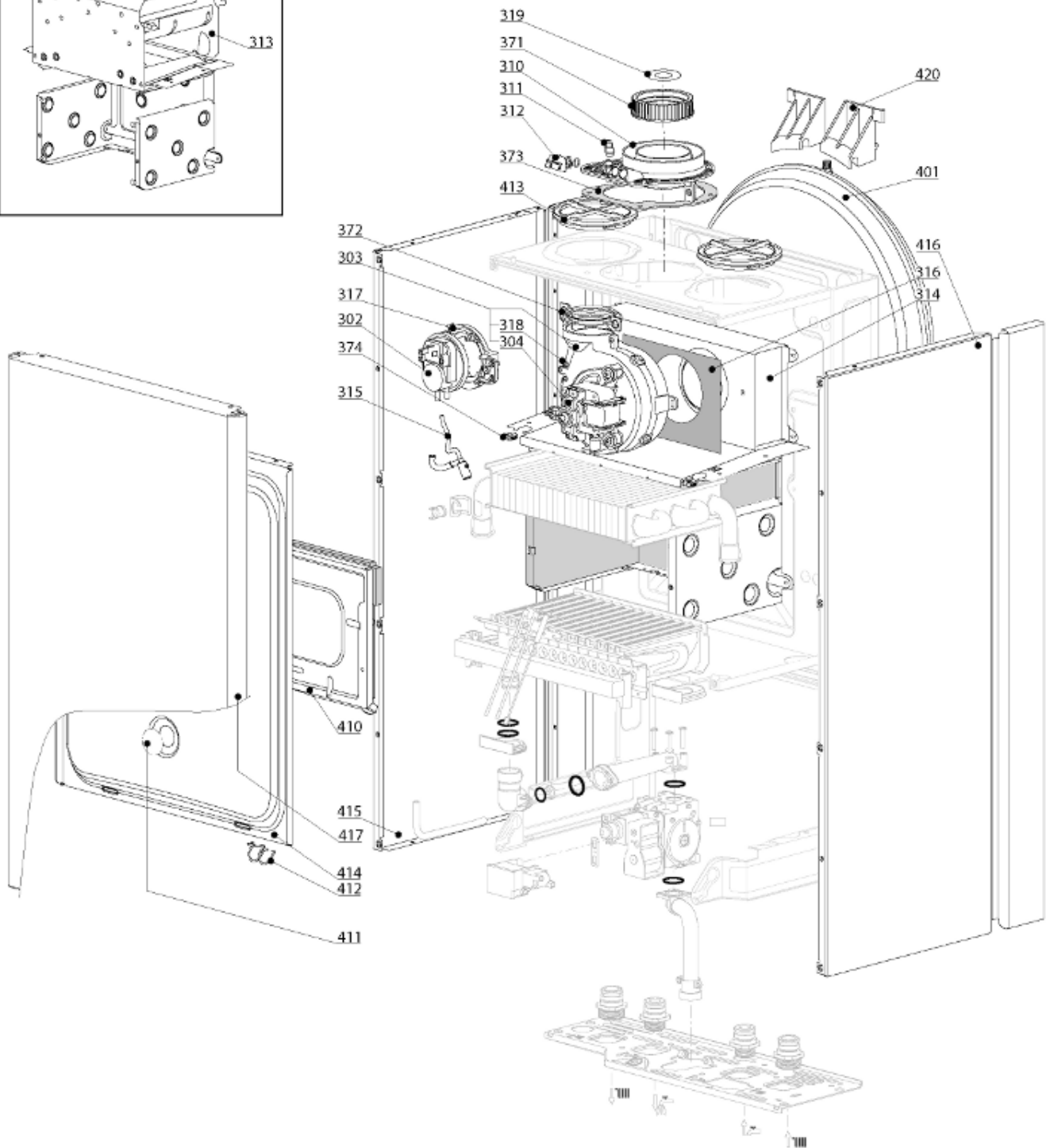
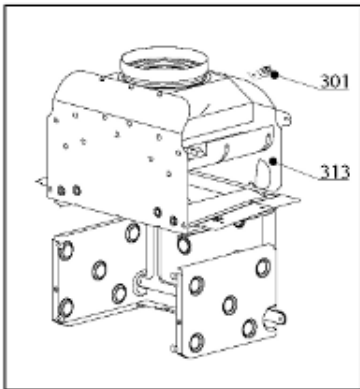


Table		EXTRACTION-CAISSON							
Rep.	Référence	ALIAS	Désignation	Remplacé par	Date début	Date fin	Multiple de vente	Tarif Public Unitaire HT	
302	65104671-01		PRESSOSTAT AIR 50 Pa				1	40,40	
303	65104357		EXTRACTEUR DES FUMÉES				1	150,10	
310	65105393		RACCORD BI-FLUX				1	25,50	
311	573329		BOUCHON PRISE DE PRESSION				1	5,80	
312	65104295		BOUCHON DE PRISE FUMÉE				1	4,20	
314	65104219		CHAMBRE DE COMBUSTION 24/28 FF				1	64,80	
315	65104623		KIT ANTI-CONDENSATION				1	14,60	
316	65104305		ISOLANT POUR EXTRACTEUR				1	6,80	
317	65104378		SUPPORT PRESSOSTAT AIR				1	3,40	
318	65106516		VENTURI 15/24FF				1	9,00	
319	60001598		DIAPHRAGMES KIT				1	13,20	
371	65104258		JOINT COLLIER				1	5,70	
372	65104257		JOINT DE FORME				1	8,00	
373	60000317		JOINT DE FORME				1	2,10	
374	60000716		JOINT PASSE-CABLE				1	3,80	
401	65104261		VASE D'EXPANSION				1	103,80	
410	65104240		PANNEAU CHAMBRE DE COMBUSTION				1	13,00	
411	65104232		HUBLLOT				1	4,70	
412	65104298		RESSORT (KIT)				1	25,60	
413	65104249		BOUCHON DE RETOUR AIR				1	3,60	
414	65105679-01		PANNEAU AVANT CHAMBRE ETANCHE				1	30,70	
415	65105676		PANNEAU COTE GAUCHE				1	31,80	
416	65105677		PANNEAU COTE DROIT				1	32,00	
417	60000719		PANNEAU FRONTAL				1	45,30	
420	65104696		SUPPORT VASE D'EXPANSION				1	6,90	

Table		BLOC HYDRAULIQUE GAUCHE							
<i>Rep.</i>	<i>Référence</i>	<i>ALIAS</i>	<i>Désignation</i>	<i>Remplacé par</i>	<i>Date début</i>	<i>Date fin</i>	<i>Multiple de vente</i>	<i>Tarif Public Unitaire HT</i>	
111	65104246		ECHANGEUR				1	212,70	
501	60001952		GROUPE DEPART CHAUFFAGE				1	79,50	
502	990686-01		SONDE NTC + CLIPS KIT				1	12,80	
503	61312668		SOUPAPE DE SECURITE 3 BARS				1	24,60	
507	65104333		ECHANGEUR SANITAIRE 16 PLAQUES				1	109,20	
512	65104445		BOUCHON				1	13,50	
514	65104336		BY-PASS				1	28,00	
515	60000808		PASSE TUBE				1	3,50	
521	60001375		SUPPORT DE GROUPE HYDRAULIQUE				1	8,40	
550	65104447		TUYAU SOUPAPE SURETE				1	14,90	
551	60000722		TUBE DEPART CHAUFFAGE				1	30,00	
552	65104340		TUBE BY-PASS				1	14,00	
560	65104260		CLIP D:10				1	2,50	
561	61307589		CLIP				1	2,60	
562	65104259		CLIP D:18				1	2,50	
580	60061853-02		JOINT PLAT D: 13.9-10.4-1.5				10	0,40	
581	65104337		JOINT TORIQUE (17.96X2.62)				1	3,00	
582	61308091		JOINT TORIQUE D: 17.86-2.62				5	1,30	
583	65104325		JOINT TORIQUE 15.54X2.62				1	1,90	
585	65104262		JOINT TORIQUE 3,53X17,04				10	2,20	
588	65104334		JOINT ECHANGEUR				1	3,40	

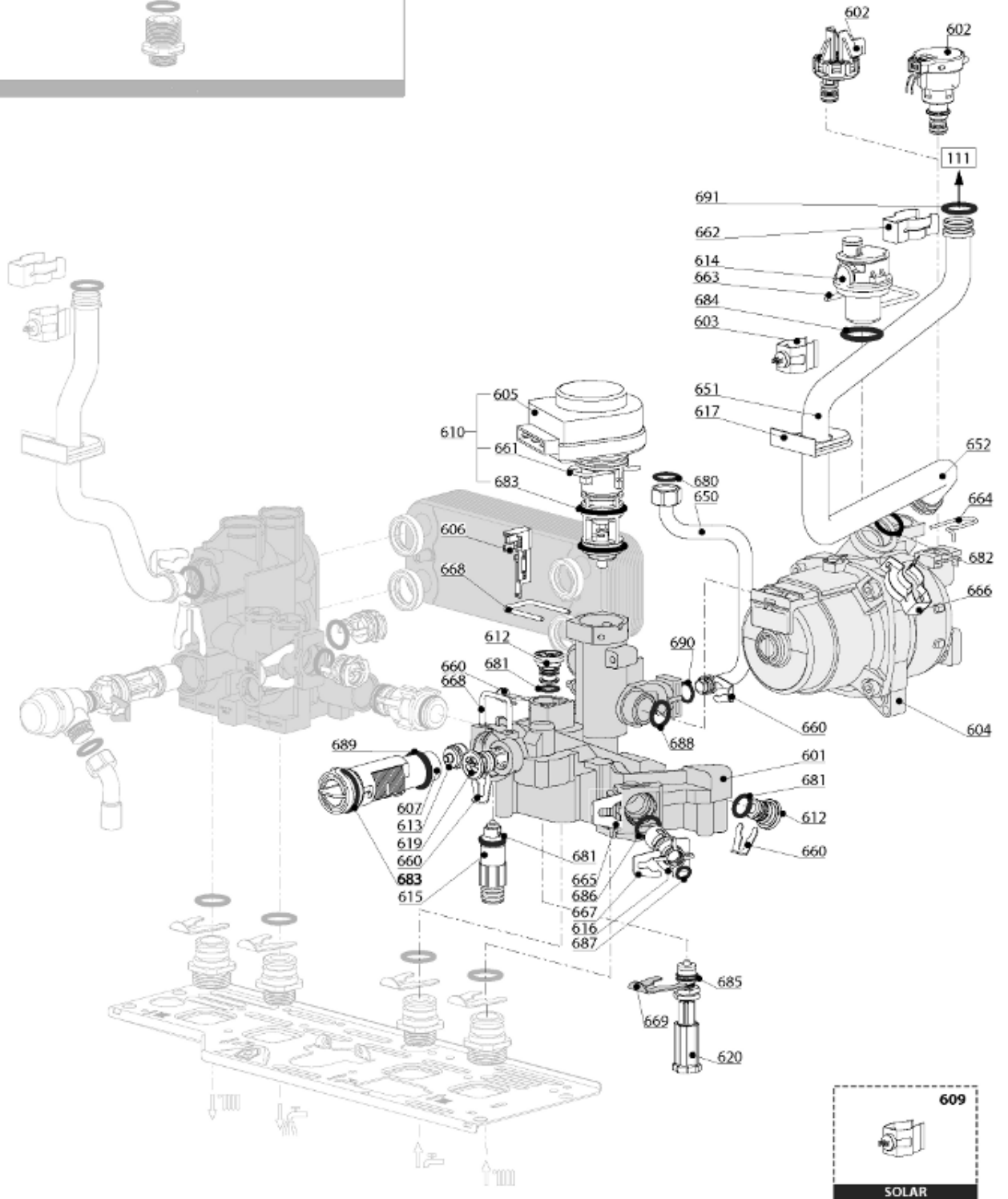
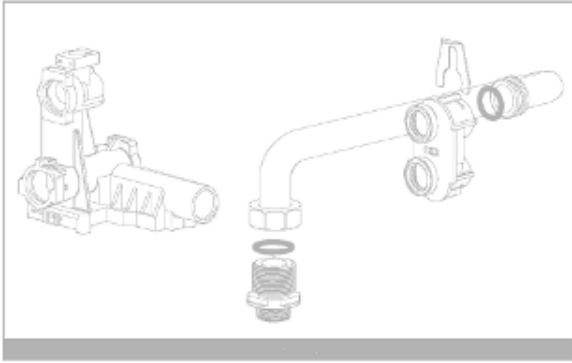
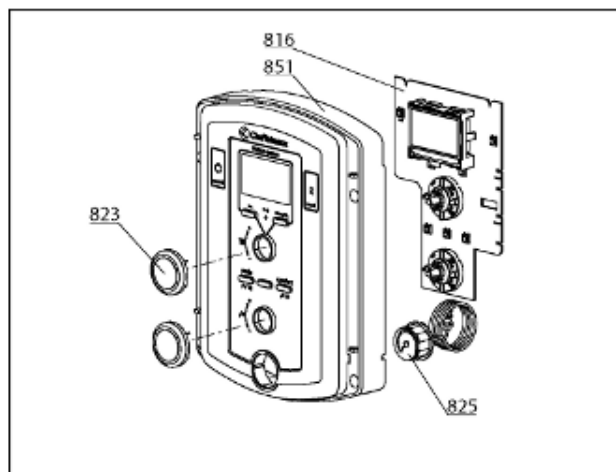
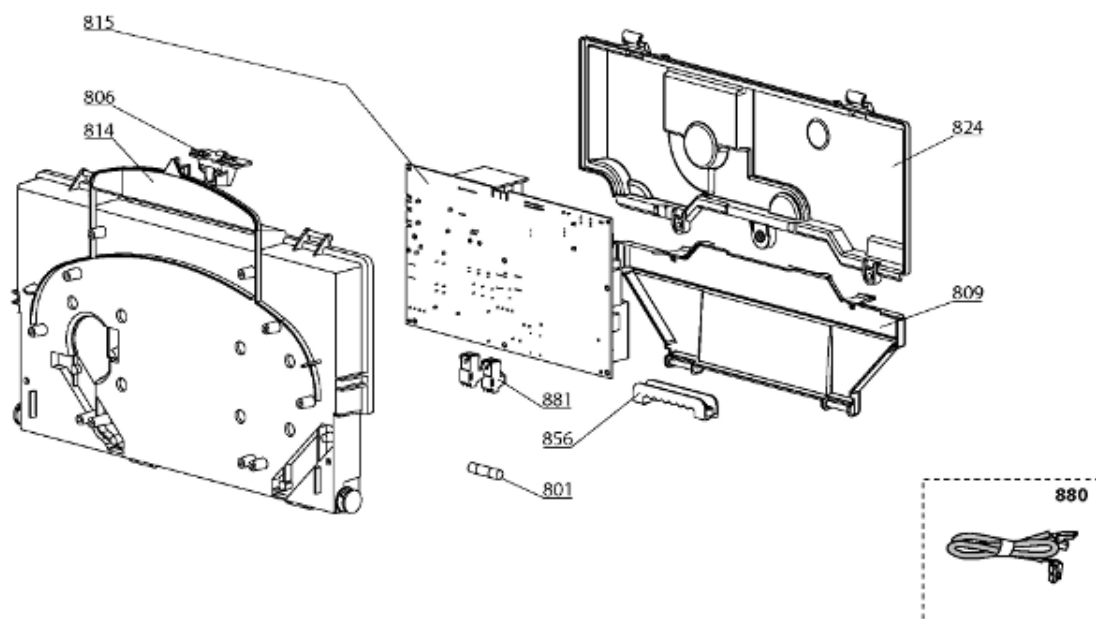
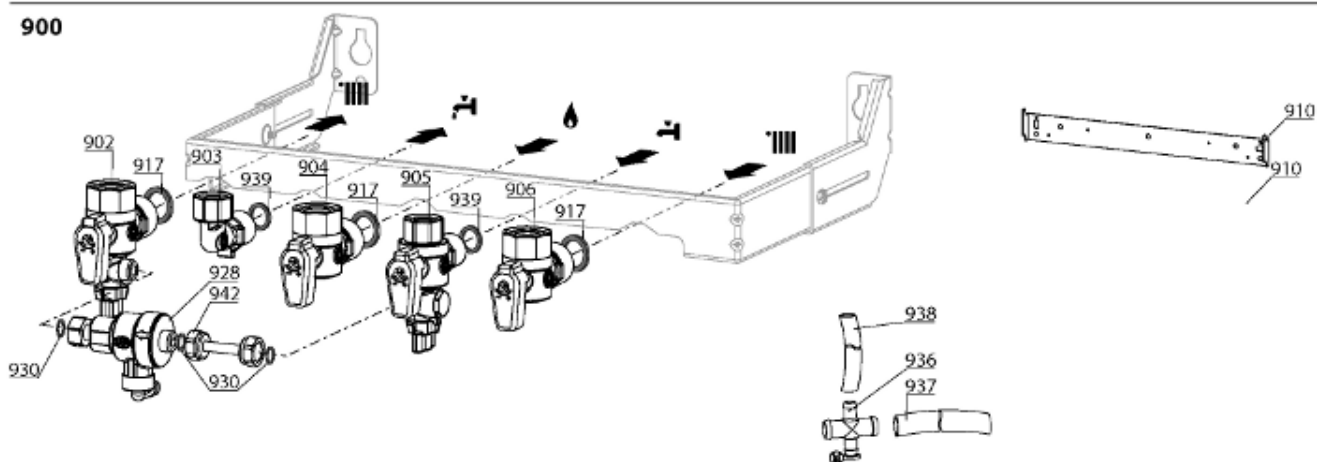


Table		BLOC HYDRAULIQUE DROIT							
Rep.	Référence	ALIAS	Désignation	Remplacé par	Date début	Date fin	Multiple de vente	Tarif Public Unitaire HT	
111	65104246		ECHANGEUR				1	212,70	
601	60000874		GROUPE RETOUR (SANS REMPLISSAGE)				1	64,00	
602	65105090		DETECTEUR DE PRESSION				1	36,90	
603	990686-01		SONDE NTC + CLIPS KIT				1	12,80	
604	60001584		POMPE 4M 1V				1	182,50	
605	61302483-01		MOTEUR VANNE 3 VOIES				1	66,10	
606	65104323		AMPOULE REED				1	11,10	
607	60000870		CARTOUCHE DEBITMETRE KIT				1	70,60	
610	60001583		KIT MOTEUR + CLAPET DE VANNE 3 VOIES	60001583-01			1	69,70	
612	65104377		BOUCHON				1	7,50	
613	65104318		LIMITEURS DE DEBIT KIT				1	26,50	
614	65104703		DEGAZEUR WILO				1	23,60	
615	60001385		KIT PURGEUR				1	21,80	
616	60001372		FILTRE EAU				1	12,60	
617	60000807		PASSE TUBE				1	3,50	
619	65105323		CARTOUCHE ANTI-RETOUR				1	29,40	
650	60000718		TUBE VASE D'EXPANSION				1	20,30	
651	60001285		TUBE RETOUR CHAUFFAGE				1	21,90	
660	65104260		CLIP D:10				1	2,50	
661	65104332		CLIP				1	3,30	
662	61307589		CLIP				1	2,60	
663	65104704		CLIP				1	6,40	
664	65104322		CLIP				1	6,30	
665	65104331		CLIP D:14				1	2,20	
666	60000309		CLIP				1	5,40	
667	65100680		CLIP				1	3,30	
668	65104316		CLIP				1	3,00	
680	573521		JOINT EAU-GAZ 3/8				10	0,90	
681	65104313		JOINT TORIQUE 9.19X2.62				1	2,10	
682	65104262		JOINT TORIQUE 3,53X17,04				10	2,20	
683	65104315		JOINT TORIQUE 23.47X2.62				1	2,50	
684	65104705		JOINT TORIQUE				10	4,00	
686	65104325		JOINT TORIQUE 15.54X2.62				1	1,90	
687	61009834-10		JOINT TORIQUE D: 5.7-1.9				10	0,50	
688	65104320		JOINT TORIQUE 21.89X2.62				1	2,30	
689	65104303		JOINT TORIQUE 17,17X1,78				10	2,10	
690	61009834-14		JOINT TORIQUE D: 8.9-2.7				10	0,50	
691	61308091		JOINT TORIQUE D: 17.86-2.62				5	1,30	

800



900



5000

5001
 Transf.gaz > GPL
 Conv.gas > GPL
 Trasn.gas > GPL
 Transf.gas > GPL

5002
 Transf.gaz > Nat
 Conv.gas > Nat
 Trasn.gas > Met
 Transf.gas > Met

5020
 Options
 Accessories
 Opzioni
 Accessorio

Table		BOITIER ELECTRIQUE - PREFA. - OPTIONS							
Rep.	Référence	ALIAS	Désignation	Remplacé par	Date début	Date fin	Multiple de vente	Tarif Public Unitaire HT	
801	61003456		FUSIBLE 250V 2A TEMPORISE				10	1,20	
806	65104228		CLIP DE FIXATION				1	6,30	
809	60001618		COUVERCLE D'INSPECTION				1	2,30	
814	60001616-01		PORTE INSTRUMENTS				1	8,30	
815	60001897-01		CIRCUIT IMPRIME PRINCIPAL	60001897-03			1	190,40	
816	60001905-01		CIRCUIT IMPRIME D'AFFICHAGE				1	89,40	
823	60001933		MOLETTE				1	3,60	
824	60001617		COUVERCLE ARRIERE TABLEAU COMMANDE				1	6,20	
825	60001907		MANOMETRE				1	24,50	
851	60001908		BANDEAU SERIGRAPHIE KIT				1	55,60	
856	65103377		PASSE CABLE PRESSOSTAT				1	1,60	
880	65104286		CABLAGE DE MASSE				1	4,00	
880	65104518		CABLAGE ELECTRODE IONISATION				1	3,30	
880	65105081		CABLAGE POMPE 1V WILO				1	26,70	
880	60000746		CABLAGE AFFICHEUR - 5 FILS BLEUS				1	4,00	
880	60001889		CABLAGE NTC - PRESSOSTAT				1	11,50	
880	60001902		CABLAGE EXTRACTEUR				1	5,60	
880	60001619		CABLAGE D'ALIMENTATION 240V				1	14,10	
880	60001620		CABLAGE DEBITMETRE - DETEC. PRESSION				1	5,20	
880	60001621		CABLAGE VANNE 3 VOIES				1	10,40	
880	60001883		CABLAGE ELECTRODE IONISATION				1	4,50	
880	60001885		CABLAGE NTC - VANNE GAZ				1	11,50	
881	65111933		CONNECTEUR 2 POLES				5	8,20	
881	65111934-01		CONNECTEUR 3 POLES (x5)				1	74,60	
902	60000886		ROBINET DEPART CHAUFFAGE				1	62,60	
903	60000891		RACCORD EAU CHAUDE				1	18,10	
904	60000898		ROBINET GAZ				1	39,00	
905	60000894		ROBINET EAU FROIDE				1	52,00	
906	60000885		ROBINET DC-RC CHAUFFAGE				1	37,50	
910	60000852		PLATINE SUPPORT MURAL				1	16,60	
917	60061855-19		JOINT PLAT D: 24-17-1.5				10	0,70	
928	60000881		DISCONNECTEUR				1	74,10	
930	60061853-07		JOINT PLAT D: 11-5-1.5				5	0,50	
936	60000879		RACCORD				1	6,00	
937	60081266-02		TUBE PVC D: 13x17 L: 1M				1	15,10	
938	60081266		TUBE PVC D: 9x12 L: 1M				1	7,90	
939	60061854-14		JOINT PLAT D: 16.5-11-1.5				5	0,70	
942	60001078		TUBE DE REMPLISSAGE				1	9,40	
5020	60002379		CADRE ECARTEUR				1	55,20	