

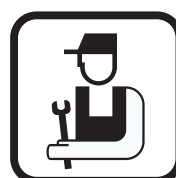
Chaudières murales gaz à condensation

EMC-M 24

EMC-M 24/28 MI

EMC-M 30/35 MI

EMC-M 34/39 MI



Notice d'installation et d'entretien

Déclaration de conformité CE

L'appareil est conforme au modèle type décrit dans la déclaration de conformité CE. Il est fabriqué et mis en circulation conformément aux exigences des directives européennes.

L'original de la déclaration de conformité est disponible auprès du fabricant.

Sommaire

1	Introduction	6
	1.1 Symboles utilisés	6
	1.2 Abréviations	6
	1.3 Généralités	6
	1.3.1 Responsabilité du fabricant	6
	1.3.2 Responsabilité de l'installateur	7
	1.3.3 Responsabilité de l'utilisateur	7
	1.4 Homologations	8
	1.4.1 Certifications	8
	1.4.2 Directives complémentaires	8
2	Consignes de sécurité et recommandations	9
	2.1 Consignes de sécurité	9
	2.2 Recommandations	9
3	Description technique	11
	3.1 Description générale	11
	3.2 Principaux composants	11
	3.3 Schéma de principe	12
	3.4 Principe de fonctionnement	12
	3.4.1 Réglage de la température de l'eau	12
	3.4.2 Dispositif de sécurité contre le manque d'eau	13
	3.4.3 Sécurité surchauffe	13
	3.5 Pompe de circulation	13
	3.6 Caractéristiques techniques	14
4	Installation	16
	4.1 Réglementations pour l'installation	16
	4.2 Choix de l'emplacement	17
	4.2.1 Plaque signalétique	17
	4.2.2 Implantation de la chaudière	17
	4.2.3 Aération	18

4.3	Dimensions principales	19
4.4	Mise en place du dosseret de montage	20
4.5	Montage de la chaudière	20
4.6	Raccordements hydrauliques	21
4.6.1	Rinçage de l'installation	21
4.6.2	Débit d'eau	21
4.6.3	Raccordement du circuit chauffage	22
4.6.4	Raccordement du circuit eau sanitaire	22
4.6.5	Raccordement du vase d'expansion	22
4.6.6	Raccordement du conduit d'évacuation des condensats	23
4.6.7	Purgeur d'air automatique	24
4.7	Raccordement gaz	24
4.8	Raccordements de la fumisterie	25
4.8.1	Classification	25
4.8.2	Longueurs des conduits air / fumées	26
4.8.3	Directives complémentaires	27
4.9	Raccordements électriques	28
4.9.1	Tableau de commande	28
4.9.2	Recommandations	29
4.9.3	Raccordement PC/Laptop	29
4.9.4	Raccordement outil d'entretien	30
4.9.5	Accès au connecteur de raccordement	30
4.9.6	Possibilités de raccordement	31
4.10	Schéma électrique	35
4.11	Remplissage de l'installation	35
4.11.1	Traitement de l'eau	35
4.11.2	Remplissage du siphon	36
4.11.3	Remplissage de l'installation	37
4.11.4	Purge de l'air de l'installation	37
5	Mise en service	39
5.1	Boîtier de raccordement	39
5.1.1	Tableau de commande	39
5.2	Points à vérifier avant la mise en service	40
5.2.1	Préparer la chaudière à sa mise en service	40
5.2.2	Circuit hydraulique	40
5.2.3	Raccordements électriques	40
5.3	Mise en service de la chaudière	41
5.4	Réglages gaz	42
5.4.1	Circuit gaz	42
5.4.2	Adaptation à un autre gaz	42
5.4.3	Vérification de la combustion	44
5.4.4	Réglage du rapport air / gaz	46

	5.5	Travaux de finition	48
	5.6	Affichage des valeurs mesurées	49
	5.6.1	Etat et sous-état	49
	5.7	Modification des réglages	50
	5.7.1	Description des paramètres	50
	5.7.2	Réglage de la puissance maximale pour le mode chauffage	53
6		Arrêt de la chaudière	55
	6.1	Arrêt de l'installation	55
	6.2	Protection antigel	55
7		Contrôle et entretien	57
	7.1	Consignes générales	57
	7.2	Opérations de contrôle et d'entretien standard	57
	7.2.1	Ouvrir la chaudière	57
	7.2.2	Contrôle de la pression hydraulique	58
	7.2.3	Contrôle du vase d'expansion	58
	7.2.4	Contrôle du courant d'ionisation	58
	7.2.5	Contrôle de la capacité de puisage	58
	7.2.6	Contrôle de l'évacuation des gaz brûlés et de l'amenée d'air	59
	7.2.7	Vérification de la combustion	59
	7.2.8	Contrôle du purgeur automatique	59
	7.2.9	Contrôle du siphon	60
	7.2.10	Contrôle du brûleur et nettoyage de l'échangeur de chaleur	61
	7.3	Opérations d'entretien spécifiques	62
	7.3.1	Remplacement de l'électrode d'ionisation/ d'allumage	62
	7.3.2	Remplacement de la vanne 3 voies	63
	7.3.3	Nettoyage de l'échangeur à plaques	63
	7.3.4	Nettoyage de la cartouche d'eau sanitaire	64
	7.3.5	Remplacement du vase d'expansion	64
	7.3.6	Remontage de la chaudière	65
8		En cas de dérangement	67
	8.1	Codes de pannes	67
	8.2	Blocages et verrouillages	67
	8.2.1	Blocage	67
	8.2.2	Verrouillage	69

9	Pièces de rechange	75
	9.1 Généralités	75
	9.2 Pièces détachées	75
	9.2.1 Habillage	77
	9.2.2 Echangeur de chaleur	78
	9.2.3 Système de gaz/d'air	79
	9.2.4 Boîtier de raccordement	80
	9.2.5 Bloc hydraulique/Tubulure de raccordement	81
	9.2.6 Liste des pièces de rechange	82
10	Annexe	84
	10.1 Fiche d'instruction de l'utilisateur	84
	10.2 O₂ graphiques de contrôles pour paramétrages de charge complète et charge partielle	85
	10.3 O₂ graphiques de paramétrage pour paramétrages de charge complète et charge partielle	88

1 Introduction

1.1 Symboles utilisés

Dans cette notice, différents niveaux de danger sont utilisés pour attirer l'attention sur des indications particulières. Nous souhaitons ainsi assurer la sécurité de l'utilisateur, éviter tout problème et garantir le bon fonctionnement de l'appareil.



DANGER

Signale un risque de situation dangereuse pouvant entraîner des blessures corporelles graves.



AVERTISSEMENT

Signale un risque de situation dangereuse pouvant entraîner des blessures corporelles légères.



ATTENTION

Signale un risque de dégâts matériels.



Signale une information importante.




Signale un renvoi vers d'autres notices ou d'autres pages de la notice.

1.2 Abréviations

- ▶ **3CE** : Conduit commun pour l'alimentation d'air et l'évacuation des gaz de combustion
- ▶ **ECS** : Eau Chaude Sanitaire
- ▶ **PCU** : Primary Control Unit - Parties électroniques pour le contrôle du fonctionnement du brûleur
- ▶ **SCU** : Secondary Control Unit - Accessoire électronique

1.3 Généralités

1.3.1. Responsabilité du fabricant

Nos produits sont fabriqués dans le respect des exigences des différentes directives européennes applicables. Ils sont de ce fait livrés avec le marquage  et tous les documents nécessaires.

Ayant le souci de la qualité de nos produits, nous cherchons en permanence à les améliorer. Nous nous réservons donc le droit, à tout moment de modifier les caractéristiques indiquées dans ce document.

Notre responsabilité en qualité de fabricant ne saurait être engagée dans les cas suivants :

- ▶ Non-respect des instructions d'utilisation de l'appareil.
- ▶ Défaut ou insuffisance d'entretien de l'appareil.
- ▶ Non-respect des instructions d'installation de l'appareil.

1.3.2. Responsabilité de l'installateur

L'installateur a la responsabilité de l'installation et de la première mise en service de l'appareil. L'installateur doit respecter les consignes suivantes :

- ▶ Lire et respecter les instructions données dans les notices fournies avec l'appareil.
- ▶ Réaliser l'installation conformément à la législation et aux normes en vigueur.
- ▶ Effectuer la première mise en service et effectuer tous les points de contrôles nécessaires.
- ▶ Expliquer l'installation à l'utilisateur.
- ▶ Si un entretien est nécessaire, avertir l'utilisateur de l'obligation de contrôle et d'entretien de l'appareil.
- ▶ Remettre toutes les notices à l'utilisateur.

1.3.3. Responsabilité de l'utilisateur

Pour garantir un fonctionnement optimal de l'appareil, l'utilisateur doit respecter les consignes suivantes :

- ▶ Lire et respecter les instructions données dans les notices fournies avec l'appareil.
- ▶ Faire appel à des professionnels qualifiés pour réaliser l'installation et effectuer la première mise en service.
- ▶ Se faire expliquer l'installation par l'installateur.
- ▶ Faire effectuer les contrôles et entretiens nécessaires par un professionnel qualifié.
- ▶ Conserver les notices en bon état à proximité de l'appareil.

Cet appareil n'est pas prévu pour être utilisé par des personnes (y compris des enfants) dont les capacités physiques, sensorielles ou mentales sont réduites ou des personnes dénuées d'expérience ou de connaissances, sauf si elles ont pu bénéficier, par l'intermédiaire d'une personne responsable de leur sécurité, d'une surveillance ou d'instructions préalables concernant l'utilisation de l'appareil. Il convient de surveiller les enfants pour s'assurer qu'ils ne jouent pas avec l'appareil.

Pour éviter toute situation dangereuse, si le cordon secteur est endommagé, il doit être remplacé par le fabricant d'origine, le concessionnaire du fabricant ou une autre personne disposant des compétences requises.

1.4 Homologations

1.4.1. Certifications

N° d'identification CE	PIN 0063CM3019
Classe NOx	5 (Normes EN)
Type de raccordement	Cheminée : B23, B23P, B33 Ventouse : C13(x), C33(x), C43(x), C53, C63(x), C83(x), C93(x)

Chaudière de classe de rendement n° III d'après les recommandations ATG B 84.

1.4.2. Directives complémentaires

Outre les prescriptions et les directives légales, les directives complémentaires décrites dans cette notice doivent également être observées.

Pour toutes les prescriptions et directives visées dans la présente notice, il est convenu que tous les compléments ou les prescriptions ultérieures sont applicables au moment de l'installation.



AVERTISSEMENT

L'installation de l'appareil doit être effectuée par un professionnel qualifié conformément aux réglementations locales et nationales en vigueur.

2 Consignes de sécurité et recommandations

2.1 Consignes de sécurité



DANGER

En cas d'odeur de gaz :

1. Ne pas utiliser de flamme nue, ne pas fumer, ne pas actionner de contacts ou interrupteurs électriques (sonnette, éclairage, moteur, ascenseur, etc.).
2. Couper l'alimentation en gaz.
3. Ouvrir les fenêtres.
4. Chercher la fuite probable et y remédier sans délai.
5. Si la fuite se situe avant le compteur gaz, contacter le fournisseur de gaz.



DANGER

En cas d'émanations de fumées :

1. Eteindre l'appareil.
2. Ouvrir les fenêtres.
3. Chercher la fuite probable et y remédier sans délai.

2.2 Recommandations



AVERTISSEMENT

- ▶ L'installation et l'entretien de la chaudière doivent être effectués par un professionnel qualifié conformément aux réglementations locales et nationales en vigueur.
- ▶ Lors de travaux sur la chaudière, toujours mettre la chaudière hors tension et fermer le robinet principal d'arrivée de gaz.
- ▶ Après des travaux d'entretien ou de dépannage, vérifier toute l'installation pour s'assurer qu'il n'y a pas de fuites.



ATTENTION

La chaudière doit être installée dans un local à l'abri du gel.



Conserver ce document à proximité du lieu d'installation.

Éléments de l'habillage

Ne retirer l'habillage que pour les opérations d'entretien et de dépannage. Remettre l'habillage en place après les opérations d'entretien et de dépannage.

Autocollants d'instruction

Les instructions et les mises en garde apposées sur l'appareil ne doivent jamais être retirées ni recouvertes et doivent demeurer lisibles pendant toute la durée de vie de l'appareil. Remplacer immédiatement les autocollants d'instruction et de mises en garde abîmés ou illisibles.

Modifications

Des modifications ne peuvent être effectuées sur la chaudière qu'après autorisation écrite de **De Dietrich Thermique**.

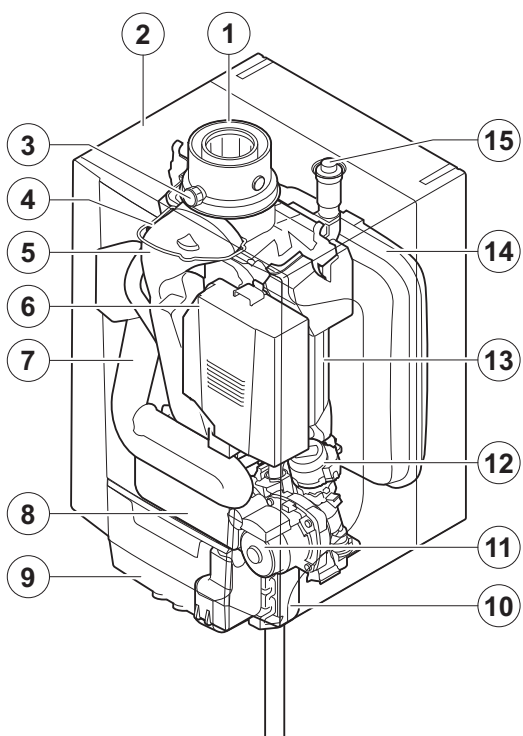
3 Description technique

3.1 Description générale

Chaudières murales gaz à condensation

- ▶ Chauffage à haut rendement.
- ▶ Faibles émissions de polluants.
- ▶ Installation et raccordement facilités par le dossier de montage livré avec l'appareil.
- ▶ Evacuation des fumées par un raccordement de type ventouse, cheminée, bi-flux ou 3CE.
- ▶ **EMC-M 24** : Chauffage seul (Possibilité de produire de l'eau chaude sanitaire en raccordant un ballon d'eau chaude indépendant).
- ▶ **EMC-M 24/28 MI - 30/35 MI - 34/39 MI** : Chauffage et production d'eau chaude sanitaire.

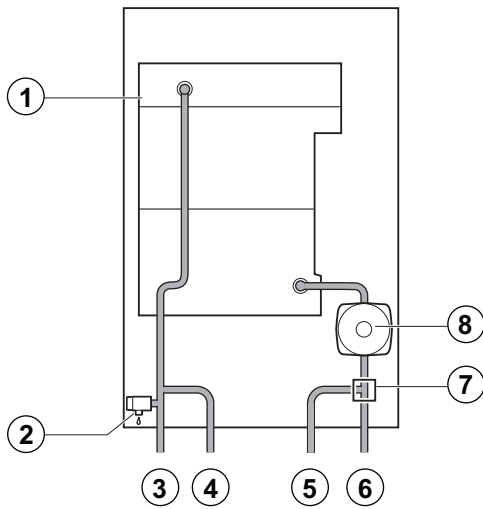
3.2 Principaux composants



T004783-A

- | | |
|----|-----------------------------------------------------------------------------------------------|
| 1 | Ventouse/Amenée d'air |
| 2 | Habillage/caisson d'air |
| 3 | Prise pour mesure hygiène de combustion |
| 4 | L'électrode d'allumage/d'ionisation |
| 5 | Tuyau d'évacuation des fumées |
| 6 | Ligne air / gaz avec ventilateur intégré, bloc gaz et carte électronique de régulation |
| 7 | Silencieux d'aspiration |
| 8 | Echangeur à plaques (ECS) (Uniquement sur les modèles avec production d'eau chaude sanitaire) |
| 9 | Boîtier de raccordement |
| 10 | Siphon |
| 11 | Circulateur |
| 12 | Vanne 3 voies |
| 13 | Echangeur de chaleur (Chauffage central) |
| 14 | Vase d'expansion |
| 15 | Purgeur automatique |

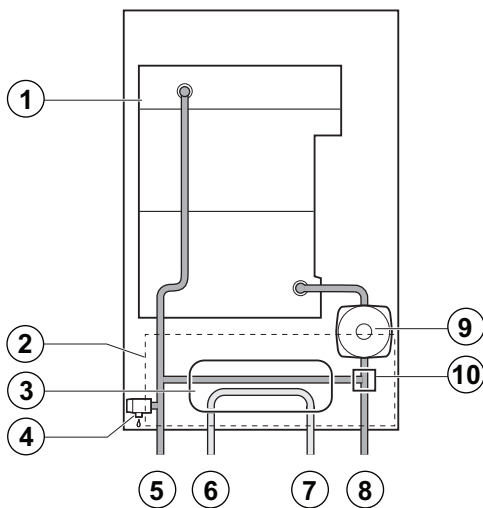
3.3 Schéma de principe



T003806-A

EMC-M 24

- 1 Echangeur de chaleur (Chauffage central)
- 2 Soupape de sécurité
- 3 Départ chauffage (Circuit primaire)
- 4 Départ chauffage (Circuit secondaire)
- 5 Retour chauffage (Circuit secondaire)
- 6 Retour chauffage (Circuit primaire)
- 7 Vanne 3 voies
- 8 Circulateur (Chauffage central)



T003393-D

EMC-M 24/28 MI - 30/35 MI - 34/39 MI

- 1 Echangeur de chaleur (Chauffage central)
- 2 Hydrobloc
- 3 Echangeur à plaques (ECS)
- 4 Soupape de sécurité
- 5 Départ chauffage
- 6 Sortie eau chaude sanitaire (ECS)
- 7 Entrée eau froide sanitaire
- 8 Retour chauffage
- 9 Circulateur (Chauffage central)
- 10 Vanne 3 voies

3.4 Principe de fonctionnement


3.4.1 Réglage de la température de l'eau

La chaudière est dotée d'un régulateur électronique de température avec une sonde de température départ et retour. La température de départ est réglable entre 20 °C et 90 °C. La chaudière réduit sa puissance lorsque la température de consigne départ chauffage est atteinte. La température de mise à l'arrêt est la température de consigne départ chauffage + 5 °C.

3.4.2. Dispositif de sécurité contre le manque d'eau

La chaudière est dotée d'un dispositif de sécurité contre le manque d'eau basé sur des mesures de température. En réduisant sa puissance au moment où le débit d'eau menace de devenir insuffisant, la chaudière demeure en service le plus longtemps possible. Si le débit à $\Delta T \geq 50^\circ\text{C}$ est trop faible ou si la température de départ augmente trop, la chaudière passe 10 minutes en mode de blocage. Lorsqu'il n'y a pas d'eau dans la chaudière ou si la pompe n'est pas en état de marche, le système se verrouille (panne)



En cas de panne, l'indicateur d'état de la touche  située sur le boîtier de raccordement émet une lumière rouge clignotante.




Pour de plus amples informations, voir chapitre : "Blocages et verrouillages", page 67.

3.4.3. Sécurité surchauffe

La sécurité surchauffe verrouille la chaudière en cas de température d'eau trop élevée (110°C).



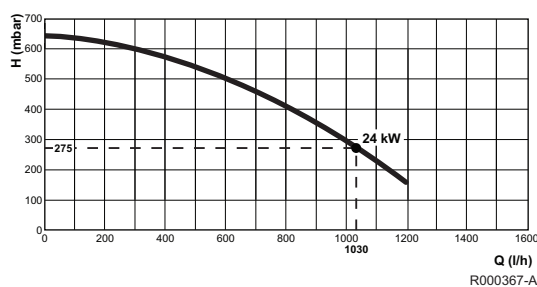
En cas de panne, l'indicateur d'état de la touche  située sur le boîtier de raccordement émet une lumière rouge clignotante.



Pour de plus amples informations, voir chapitre : "Blocages et verrouillages", page 67.

3.5 Pompe de circulation

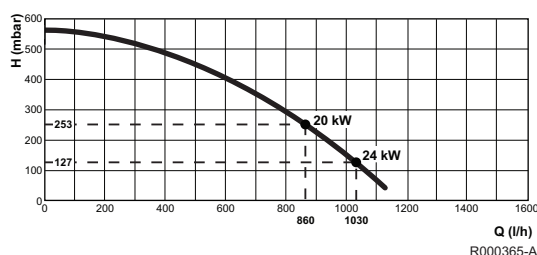
La chaudière est équipée d'une pompe de circulation marche/arrêt.



EMC-M 24

H Hauteur manométrique circuit chauffage

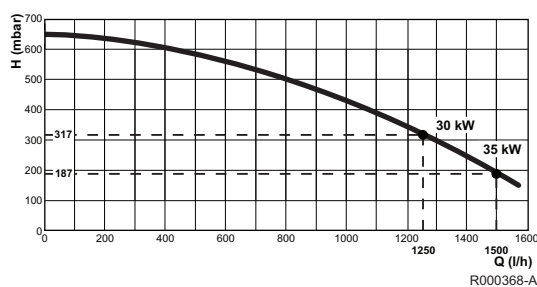
Q Débit d'eau ($\Delta T=20\text{K}$)



EMC-M 24/28 MI

H Hauteur manométrique circuit chauffage

Q Débit d'eau ($\Delta T=20\text{K}$)

**EMC-M 30/35 MI - 34/39 MI****H** Hauteur manométrique circuit chauffage**Q** Débit d'eau ($\Delta T=20K$)**3.6 Caractéristiques techniques**

Type de chaudière	EMC- M		24	24/28 MI	30/35 MI	34/39 MI
Généralités						
N° d'identification CE	PIN		0063CM3019			
Réglage du débit	Réglable		Modulant, Marche/Arrêt			
Plages de puissance (Pn) Régime Chauffage (80/60 °C)	Minimum-maximum	kW	5,5 - 23,4	5,5 - 23,4	7,7 - 29,2	7,7 - 33,8
	Réglage d'usine	kW	23,4	19,5	29,2	29,1
Plages de puissance (Pn) Régime Chauffage (50/30 °C)	Minimum-maximum	kW	6,1 - 24,8	6,1 - 24,8	8,5 - 31,0	8,5 - 35,7
	Réglage d'usine	kW	24,8	20,7	31,0	30,7
Plages de puissance (Pn) Régime ECS	Minimum - maximum	kW	-	5,5 - 27,5	7,7 - 33,9	7,7 - 37,8
	Réglage d'usine	kW	-	27,5	33,9	37,8
Débit thermique (Qn) Régime Chauffage (Hi)	Minimum - maximum	kW	5,6 - 24,0	5,6 - 24,0	7,8 - 30,0	7,8 - 34,9
	Réglage d'usine	kW	24,0	20,0	30,0	30,0
Débit thermique (Qn) Régime Chauffage (Hs)	Minimum - maximum	kW	6,2 - 26,7	6,2 - 26,7	8,7 - 33,3	8,7 - 38,8
	Réglage d'usine	kW	26,7	22,2	33,3	33,3
Débit thermique (Qnw) Régime ECS (Hi)	Minimum-maximum	kW	-	5,6 - 28,2	7,8 - 34,9	7,8 - 39
Débit thermique (Qnw) Régime ECS (Hs)	Minimum-maximum	kW	-	6,2 - 31,3	8,7 - 38,8	8,7 - 43,3
Débit thermique (Qn) Propane (Hi)	Minimum	kW	7,1	7,1	10	10
Débit thermique (Qn) Propane (Hs)	Minimum	kW	7,7	7,7	10,9	10,9
Rendement chauffage à pleine charge (Hi) (80/60 °C)	-	%	97,6	97,6	97,2	96,9
Rendement chauffage à pleine charge (Hi) (50/30 °C)	-	%	103,3	103,3	103,3	102,4
Rendement chauffage à charge partielle (Hi) (Température de retour 60°C)	-	%	97,8	97,8	98,4	98,4
Rendement chauffage à charge partielle (Hi) (92/42 EEG) (Température de retour 30°C)	-	%	109,2	109,2	108,8	108,8
Données relatives aux gaz et aux produits de combustion						
Catégories d'appareils		-	II ₂ ESi3P			
Type de raccordement air / fumées			B ₂₃ , B ₂₃ P, B ₃₃ , C ₁₃ x, C ₃₃ x, C ₄₃ x, C ₅₃ , C ₆₃ x, C ₈₃ x, C ₉₃ x			
Pression d'alimentation du gaz G20 (Gaz H)	Minimum-maximum	mbar	17 - 30	17 - 30	17 - 30	17 - 30
	Pression de raccordement	mbar	20	20	20	20
Pression d'alimentation du gaz G25 (Gaz L)	Minimum-maximum	mbar	20 - 30	20 - 30	20 - 30	20 - 30
	Pression de raccordement	mbar	25	25	25	25
(1) Panneau avant démonté						

Type de chaudière	EMC- M		24	24/28 MI	30/35 MI	34/39 MI
Pression d'alimentation du gaz G25.1 (Gaz S)	Minimum-maximum	mbar	18 - 33	18 - 33	18 - 33	18 - 33
	Pression de raccordement	mbar	25	25	25	25
Pression d'alimentation du gaz G31 (Propane)	Minimum-maximum	mbar	30- 50	30- 50	30- 50	30- 50
	Pression de raccordement	mbar	37	37	37	37
Consommation de gaz G20 (Gaz H)	Minimum-maximum	m ³ /h	0,59 - 2,54	0,59 - 2,98	0,83 - 3,68	0,83 - 4,13
Consommation de gaz G25 (Gaz L)	Minimum-maximum	m ³ /h	0,69 - 2,95	0,69 - 3,47	0,96 - 4,28	0,96 - 4,80
Consommation de gaz G25.1 (Gaz S)	min - max	m ³ /h	0,69 - 2,95	0,69 - 3,47	0,96 - 4,29	0,96 - 4,80
Consommation de gaz G31 (Propane)	Minimum-maximum	m ³ /h	0,29 - 0,98	0,29 - 1,15	0,41 - 1,42	0,41 - 1,47
Emission de NOx par an (n=1)		mg/kWh	58	58	52	56
Classe NOx (EN 297 pr A3, EN 483)			5	5	5	5
Débit massique des fumées	Minimum-maximum	kg/h	9,4 - 38,7	9,4 - 45,5	13,1 - 56,2	13,1 - 62,9
Température des fumées	Minimum-maximum	°C	32 - 78	32 - 84	31 - 82	31 - 86
Contre-pression maximale		Pa	80	116	105	120
Caractéristiques du circuit chauffage						
Contenance en eau		l	1,4	1,6	1,7	1,7
Pression de service de l'eau	Minimum	bar	0,8	0,8	0,8	0,8
Pression de service de l'eau (PMS)	maximum	bar	3,0	3,0	3,0	3,0
Température de l'eau	maximum	°C	110	110	110	110
Température de service	maximum	°C	90	90	90	90
Caractéristiques du circuit eau chaude sanitaire						
Débit spécifique d'eau chaude ($\Delta T = 30K$)		l/min	-	14	17	19
Perte de charge côté eau sanitaire (sans limiteur de débit)		mbar	-	123	215	260
Seuil de débit	Minimum	l/min	-	1,2	1,2	1,2
Contenance en eau		l	-	0,16	0,18	0,18
Pression de service (Pmw)	maximum	bar	-	8	8	8
Caractéristiques électriques						
Tension d'alimentation		VAC	230	230	230	230
Puissance absorbée Grande vitesse	maximum	W	117	117	145	159
Puissance absorbée Petite vitesse	maximum	W	96	82	101	101
Puissance absorbée - Stand-by	maximum	W	3	3	3	3
Indice de protection électrique		IP	X4D	X4D	X4D	X4D
Autres caractéristiques						
Poids (à vide)	Total	kg	24,5	26	28,5	28,5
	Montage ⁽¹⁾	kg	23	24	27	27
Niveau sonore moyen à une distance de 1m de la chaudière	maximum Régime Chauffage	dB(A)	40	38	42	42
	maximum Régime ECS	dB(A)	-	42	45	46
(1) Panneau avant démonté						

4 Installation

4.1 Réglementations pour l'installation



AVERTISSEMENT

L'installation de l'appareil doit être effectuée par un professionnel qualifié conformément aux réglementations locales et nationales en vigueur.

Bâtiments d'habitation

Conditions réglementaires d'installation et d'entretien :

- ▶ Arrêté du 27 avril 2009 modifiant l'arrêté du 2 août 1977 Règles Techniques et de Sécurité applicables aux installations de gaz combustible et d'hydrocarbures liquéfiés situées à l'intérieur des bâtiments d'habitation et de leur dépendances.
- ▶ Norme DTU P 45-204 Installations de gaz (anciennement DTU n° 61-1 - Installations de gaz - Avril 1982 + additif n° 1 Juillet 1984).
- ▶ Recueil de recommandations Installations de chauffage central à eau chaude - Cahier 3114 du CSTB
- ▶ Règlement Sanitaire Départemental
- ▶ Pour les appareils raccordés au réseau électrique : Norme NF C 15-100 - Installations électriques à basse tension - Règles

Etablissements recevant du public

Conditions réglementaires d'installation :

- ▶ Règlement de sécurité contre l'incendie et la panique dans les établissements recevant du public
 - Prescriptions générales :
 - Articles GZ - Installations aux gaz combustibles et hydrocarbures liquéfiés
 - Articles CH - Chauffage, ventilation, réfrigération, conditionnement d'air et production de vapeur et d'eau chaude sanitaire
 - Prescriptions particulières à chaque type d'établissements recevant du public (hôpitaux, magasins, etc ...)

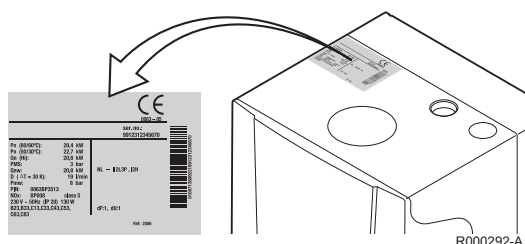
Certificat de conformité

Par application de l'article 25 de l'arrêté du 27 avril 2009 modifiant l'arrêté du 2 août 1977 modifié et de l'article 1 de l'arrêté modifié du 05/02/1999, l'installateur est tenu d'établir des certificats de conformité approuvés par les ministres chargés de la construction et de la sécurité du gaz :

- ▶ De modèles distincts (modèles 1, 2 ou 3) après réalisation d'une installation de gaz neuve

- ▶ De modèle 4 après remplacement en particulier d'une chaudière par une nouvelle

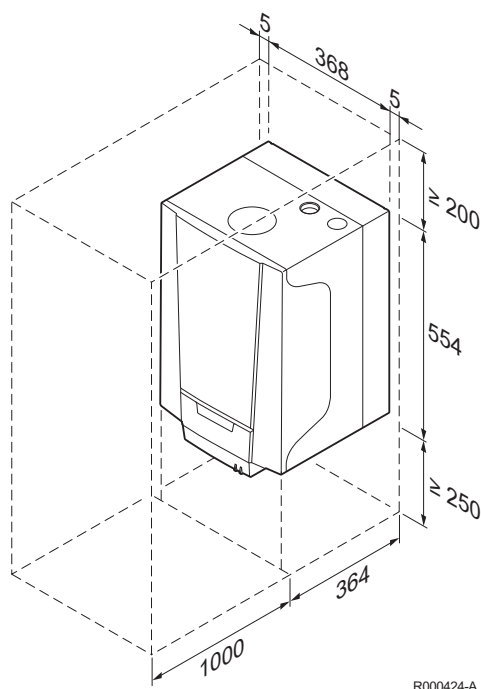
4.2 Choix de l'emplacement



4.2.1. Plaquette signalétique

La plaque signalétique située au-dessus de la chaudière mentionne le numéro de série de la chaudière et les caractéristiques importantes de la chaudière, comme le modèle et la catégorie de l'appareil. Les codes dF et dU figurent également sur la plaque signalétique.

4.2.2. Implantation de la chaudière



- ▶ Avant de procéder au montage de la chaudière, déterminer l'emplacement idéal pour le montage, en tenant compte des directives et de l'encombrement de l'appareil.
- ▶ Lors du choix du lieu de montage de la chaudière, tenir compte de la position autorisée des bouches d'évacuation des gaz de combustion et de l'orifice d'aspiration de l'air.
- ▶ Veillez à prévoir suffisamment d'espace sous la chaudière pour installer et retirer le siphon et le boîtier de raccordement.
- ▶ Pour assurer une bonne accessibilité à l'appareil et en faciliter l'entretien, réserver un espace suffisant autour de la chaudière.
- ▶ Fixer la chaudière contre une surface lisse.



AVERTISSEMENT

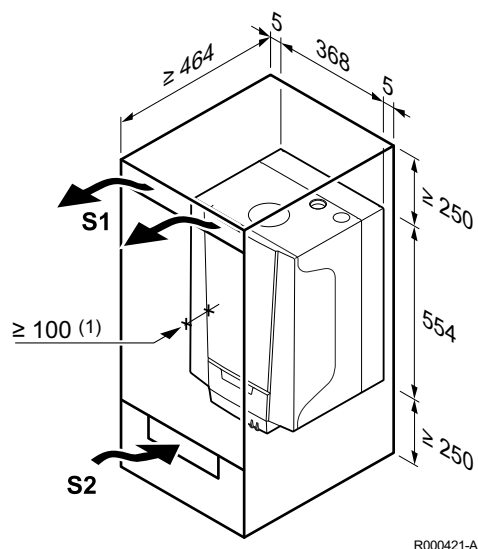
- ▶ Fixer l'appareil sur une paroi solide, capable de supporter le poids de l'appareil mis en eau et des équipements.
- ▶ Ne pas placer l'appareil au-dessus d'une source de chaleur ou d'un appareil de cuisson.
- ▶ Ne pas exposer la chaudière à la lumière directe ou indirecte du soleil.
- ▶ Il est interdit de stocker, même temporairement, des produits et matières inflammables dans la chaufferie ou à proximité de la chaudière.



ATTENTION

- ▶ La chaudière doit être installée dans un local à l'abri du gel.
- ▶ Un branchement électrique avec mise à la terre doit être présent à proximité de la chaudière.
- ▶ Prévoir un raccordement aux égouts pour l'évacuation des condensats à proximité de la chaudière.

4.2.3. Aération



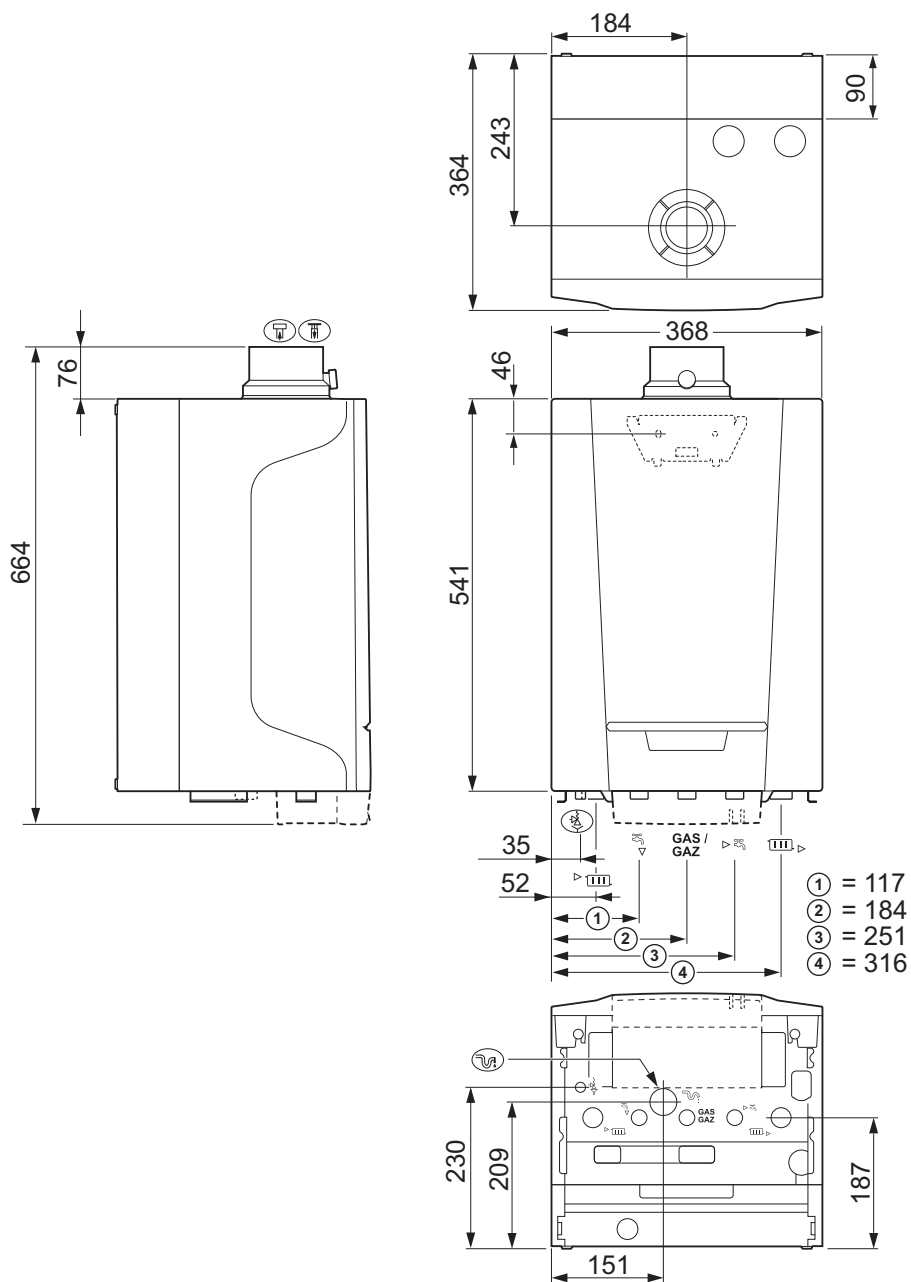
- (1) Distance entre l'avant de la chaudière et la paroi interne du caisson.

Si la chaudière est installée dans un caisson fermé, respecter les cotes minimales indiquées sur le schéma ci-contre. Prévoir également des ouvertures pour prévenir les risques suivants :




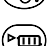



- ▶ Accumulation de gaz
- ▶ Echauffement du caissonnage

Section minimale des ouvertures : $S1 + S2 = 150 \text{ cm}^2$

4.3 Dimensions principales

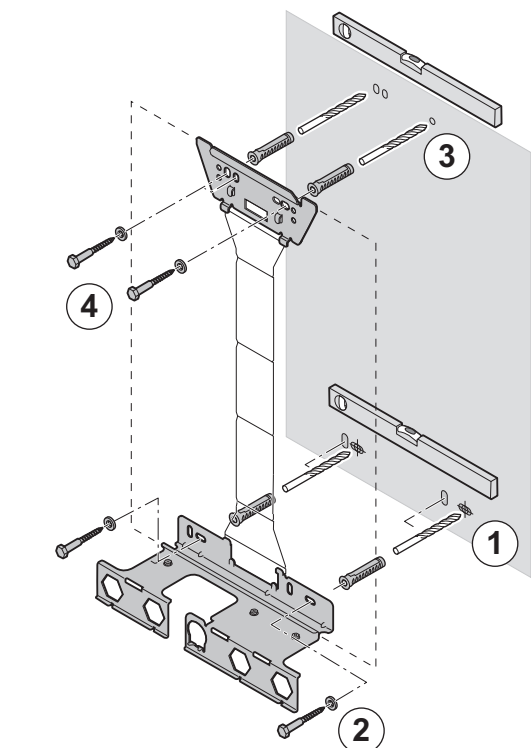


R000354-A

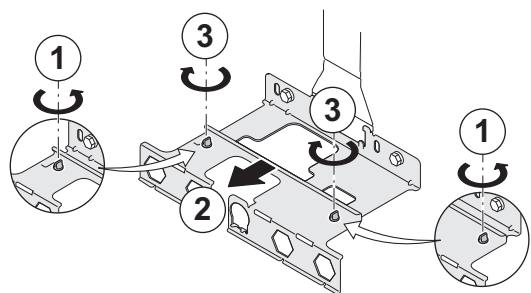
-  Raccordement de la conduite d'évacuation des gaz de combustion ; Ø 60 mm
-  Raccordement de la conduite d'amenée d'air comburant ; Ø 100 mm
-  Tube d'évacuation de la soupape de sécurité ; Ø 15 mm
-  Evacuation des condensats ; Ø 25 mm
-  Départ circuit de chauffage ; G^{3/4}"
-  Sortie eau chaude sanitaire ; G^{1/2}"
- Gas / Gaz** Raccordement gaz ; G^{1/2}"
-  Entrée eau froide sanitaire ; G^{1/2}"

Retour circuit de chauffage ; G^{3/4}"

4.4 Mise en place du dossieret de montage



T003395-F



R000419-A

1. Percer 2 trous de 10 mm de diamètre pour la partie inférieure du dossieret de montage. Mettre en place les chevilles.



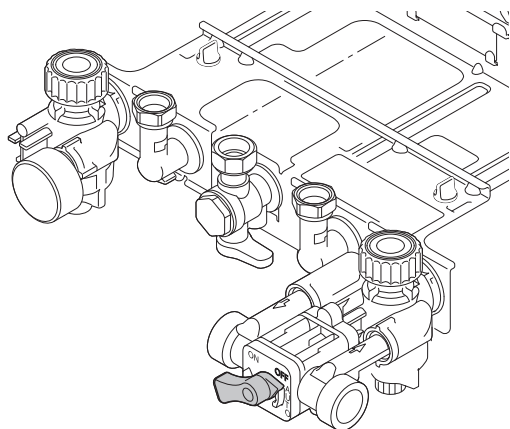
ATTENTION

Veiller à ce que tous les trous de perçage soient de niveau.

2. Fixer la partie inférieure du dossieret de montage au mur avec 2 des vis fournies.
3. Déplier le dossieret de montage et localiser les 2 trous de perçage pour la partie supérieure du dossieret de montage sur le mur. Percer 2 trous de Ø 10 mm. Mettre en place les chevilles.
4. Fixer la partie supérieure du dossieret de montage au mur avec 2 des vis fournies.

5. Pour poser une chaudière avec vase d'expansion intégré, déployer le dossieret de montage au maximum de sa profondeur. Pour ce faire, retirer les vis du collier inférieur et une fois le déplacement effectué, réinstaller les vis pour fixer le dossieret de montage.

4.5 Montage de la chaudière



T002375-D

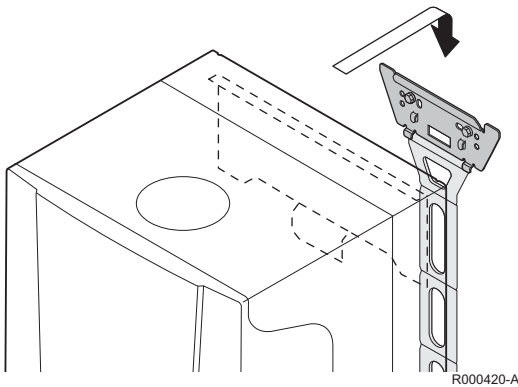
1. Retirer les capuchons de protection placés sur l'ensemble des entrées et sorties hydrauliques de la chaudière.



ATTENTION

Le robinet du disconnecteur doit être fermé.

2. Placer un joint en fibre sur chaque raccord de la platine de robinetterie.



3. Présenter la chaudière au-dessus de la platine de robinetterie jusqu'à venir en butée sur le dossier. Laisser descendre doucement la chaudière. Suspendre la chaudière au moyen du crochet situé à l'arrière de la chaudière.
4. Serrer les écrous des vannes sur la chaudière.

4.6 Raccordements hydrauliques

4.6.1. Rinçage de l'installation

L'installation doit être réalisée suivant la réglementation en vigueur, les règles de l'art et les recommandations contenues dans la présente notice.

Mise en place de la chaudière sur installations neuves (installations de moins de 6 mois)

- ▶ Nettoyer l'installation avec un nettoyant universel pour éliminer les débris de l'installation (cuivre, filasse, flux de brasage).
- ▶ Rincer correctement l'installation jusqu'à ce que l'eau soit claire et exempte de toute impureté.

Mise en place de la chaudière sur installations existantes

- ▶ Procéder au désembouage de l'installation.
- ▶ Rincer l'installation.
- ▶ Nettoyer l'installation avec un nettoyant universel pour éliminer les débris de l'installation (cuivre, filasse, flux de brasage).
- ▶ Rincer correctement l'installation jusqu'à ce que l'eau soit claire et exempte de toute impureté.



4.6.2. Débit d'eau

La régulation modulante de la chaudière limite la différence maximale de température entre le départ et le retour chauffage ainsi que la vitesse de montée en température de la chaudière. De cette façon, la chaudière ne requiert aucun débit d'eau minimal.




Dans le cas d'une chaudière de type chauffage et production d'eau chaude sanitaire sur une installation où le départ peut être entièrement déconnecté du retour (par exemple en utilisant des robinets thermostatiques), il convient soit de monter un bypass, soit de placer un vase d'expansion sur la conduite de départ chauffage.

4.6.3. Raccordement du circuit chauffage



1. Raccorder la conduite eau de chauffage entrante sur le raccord retour chauffage .
2. Raccorder la conduite eau de chauffage sortante sur le raccord départ chauffage .



ATTENTION

- ▶ La conduite de chauffage doit être montée conformément aux prescriptions applicables.
- ▶ Exécuter les éventuelles opérations de soudure à une distance suffisante de la chaudière ou bien avant la pose de la chaudière.
- ▶ Installer une évacuation vers l'éégout sous la soupape de sécurité .

4.6.4. Raccordement du circuit eau sanitaire

1. Raccorder la conduite d'arrivée eau froide au raccord entrée eau froide sanitaire .
2. Raccorder la conduite sortante eau chaude sanitaire sur le raccord départ eau chaude sanitaire .



ATTENTION

- ▶ Les conduites d'eau sanitaire doivent être raccordées conformément aux prescriptions applicables.
- ▶ Exécuter les éventuelles opérations de soudure à une distance suffisante de la chaudière ou bien avant la pose de la chaudière.
- ▶ En cas d'utilisation de conduites synthétiques, suivre les indications (de raccordement) du fabricant.

4.6.5. Raccordement du vase d'expansion

La chaudière est équipée d'origine d'un vase d'expansion de 8 litres.

Si le volume d'eau de l'installation est supérieur à 100 litres ou si la hauteur statique du système dépasse 5 mètres, un vase d'expansion supplémentaire doit être installé. Se reporter au tableau ci-après pour déterminer le vase d'expansion requis pour l'installation.

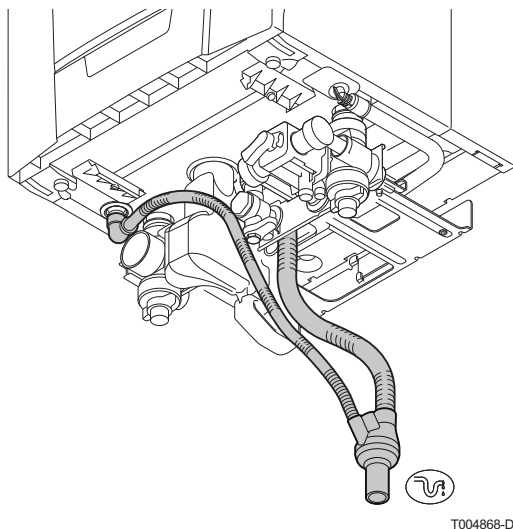
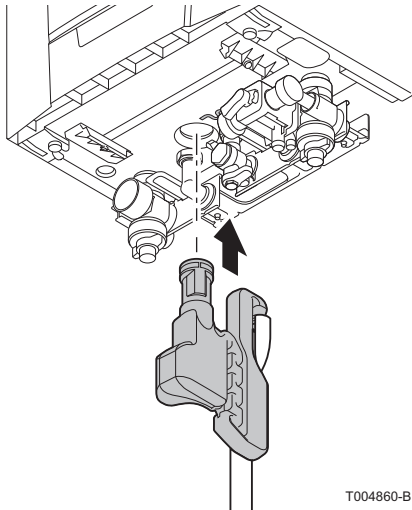
Conditions de validité du tableau :

- ▶ Soupape de sécurité 3 bar
- ▶ Température d'eau moyenne : 70 °C
Température de départ : 80 °C
Température de retour : 60 °C
- ▶ La pression de remplissage du système est inférieure ou égale à la pression de gonflage du vase d'expansion

Pression initiale du vase d'expansion	Volume du vase d'expansion en fonction du volume de l'installation (en litres)							
	100	125	150	175	200	250	300	> 300
0.5 bar	4,8	6,0	7,2	8,4	9,6	12,0	14,4	Volume de l'installation x 0,048
1 bar	8,0 ⁽¹⁾	10,0	12,0	14,0	16,0	20,0	24,0	Volume de l'installation x 0,080
1.5 bar	13,3	16,6	20,0	23,3	26,6	33,3	39,9	Volume de l'installation x 0,133

(1) Configuration d'usine

4.6.6. Raccordement du conduit d'évacuation des condensats




Le siphon est livré en pièces détachées, en standard avec la chaudière (Avec le flexible d'évacuation en plastique). Monter ces pièces sous la chaudière. Pour ce faire, procéder comme suit :

1. Remplir le siphon d'eau jusqu'au trait.



ATTENTION


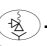
Remplir le siphon d'eau avant la mise en route de la chaudière pour éviter que des fumées ne se répandent dans la pièce.

2. Enfoncer fortement le siphon dans l'orifice  prévu à cet effet, situé sous la chaudière. La pose du siphon doit émettre un clic.



ATTENTION

Vérifier que le siphon est bien fixé dans la chaudière.

3. Monter une conduite synthétique d'évacuation, Ø 32 mm ou plus, menant vers les égouts.
4. Fixer le collecteur d'écoulement.
5. Brancher à cet emplacement les flexibles de l'évacuation du siphon  et de la vanne de sécurité .
6. Monter un coupe-odeur ou un siphon dans la conduite d'évacuation.



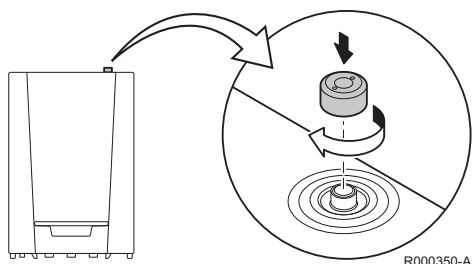
ATTENTION

Ne pas réaliser de raccordement fixe en vue des travaux d'entretien au niveau du siphon.



- ▶ Ne pas obturer la conduite d'évacuation des condensats. Effectuer le raccordement à l'égout à l'aide d'un raccord ouvert.
- ▶ Incliner la conduite d'évacuation à raison de 30 mm par mètre au minimum, longueur horizontale maximale 5 mètres.
- ▶ Interdiction de vidanger l'eau de condensation dans une gouttière de toit.
- ▶ Raccorder la conduite d'évacuation des condensats conformément aux normes en vigueur.

4.6.7. Purgeur d'air automatique



Vérifier que le purgeur automatique est ouvert : Celui-ci se trouve au-dessus de la chaudière, dans la partie droite. Si nécessaire, il est possible de fermer le purgeur d'air avec le bouchon qui se trouve à côté du purgeur.

4.7 Raccordement gaz

1. Raccorder la conduite d'arrivée du gaz **GAS / GAZ**.
2. Raccorder la conduite de gaz au robinet d'arrêt gaz.



Les diamètres des tuyauteries doivent être définis d'après les spécifications B 171 de l'ATG (Association Technique du Gaz).



AVERTISSEMENT

- ▶ Fermer le robinet gaz principal avant de démarrer les travaux sur les conduites de gaz.
- ▶ Avant le montage, vérifier que le compteur de gaz a une capacité suffisante. A cet égard, il convient de tenir compte de la consommation de tous les appareils domestiques.
- ▶ Si le compteur de gaz a une capacité trop faible, prévenir l'entreprise fournissant l'énergie.

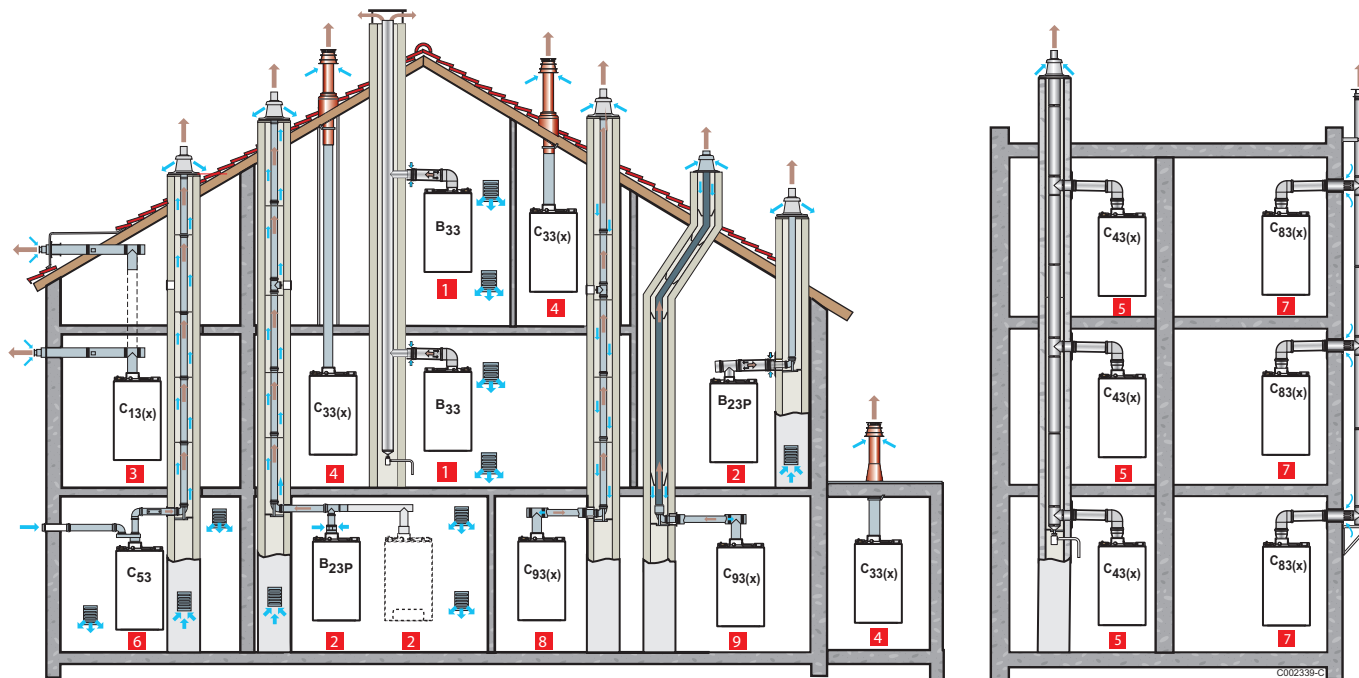


ATTENTION

- ▶ Raccorder la conduite de gaz conformément aux normes applicables.
- ▶ Exécuter les éventuelles opérations de soudure à une distance suffisante de la chaudière ou bien avant la pose de la chaudière.
- ▶ S'assurer qu'il n'y a pas de poussière dans la conduite de gaz. Souffler dans la conduite ou bien la secouer avant le montage.
- ▶ Il est recommandé d'installer un filtre à gaz sur la conduite de gaz pour prévenir l'encrassement du bloc gaz.

4.8 Raccordements de la fumisterie

4.8.1. Classification



- 1 Configuration B₃₃**
Raccordement à un conduit collectif par l'intermédiaire d'un conduit concentrique (conduit simple en carneau, air comburant pris dans la chaufferie)
Toutes les parties sous pression de l'appareil sont entourées d'air.
- 2 Configuration B₂₃ - B_{23P}**
Raccordement à une cheminée par l'intermédiaire d'un kit de raccordement (conduit simple en carneau, air comburant pris dans la chaufferie)
- 3 Configuration C_{13(x)}**
Raccordement air / fumées par l'intermédiaire de conduits concentriques à un terminal horizontal (dit ventouse)
- 4 Configuration C_{33(x)}**
Raccordement air / fumées par l'intermédiaire de conduits concentriques à un terminal vertical (sortie de toiture)
- 5 Configuration C_{43(x)}**
Raccordement air / fumées à un conduit collectif pour chaudières étanches (système 3CE P)
- 6 Configuration C₅₃**
Raccordement air et fumées séparés par l'intermédiaire d'un adaptateur bi-flux et de conduits simples (air comburant pris à l'extérieur)

- 7 Configuration C_{83(x)}**
Raccordement fumées à un conduit collectif pour chaudières étanches. L'alimentation en air est individuelle par un terminal en provenance de l'extérieur du bâtiment.
- 8 Configuration C_{93(x)}**
Raccordement air / fumées par conduits concentriques en chaufferie, et simple en cheminée (air comburant en contre-courant dans le carneau)
- 9 Configuration C_{93(x)}**
Raccordement air / fumées par conduits concentriques en chaufferie et simple flex en cheminée (air comburant en contre-courant dans le carneau)

**AVERTISSEMENT**


- ▶ Seuls les composants d'usine sont autorisés pour le raccordement à la chaudière et pour le terminal.
- ▶ La section libre doit être conforme à la norme.
- ▶ La cheminée doit être nettoyée avant la mise en place du conduit d'évacuation.

4.8.2. Longueurs des conduits air / fumées




Pour les configurations B23 et C93, les longueurs indiquées dans le tableau sont valables pour des conduits horizontaux de longueur maximale 1 mètre. Pour chaque mètre de conduit horizontal supplémentaire, retirer 1.2 m à la longueur verticale L_{max}

Type de raccordement air / fumées			Diamètre	Longueur maximale en mètres			
				EMC-M			
				24	24/28 MI	30/35 MI	34/39 MI
C ₁₃	Conduits concentriques raccordés à un terminal horizontal	Aluminium ou PPs	60/100 mm	7,0	7,0	3,0	3,0
			80/125 mm	21,5	25,5	11,5	9,5
C ₃₃	Conduits concentriques raccordés à un terminal vertical	Aluminium ou PPs	60/100 mm	2,5	3,0	-	-
			80/125 mm	19,5	24,0	13,5	11,5
C ₉₃	Conduits concentriques en chaufferie Conduits simples dans la cheminée (air comburant en contre-courant)	Aluminium ou PPs	80/125 mm	18,0	23,0	19,0	17,0
			80 mm (Conduit rigide)				
	Conduits concentriques en chaufferie Conduit flexible simple dans la cheminée	PPs	60/100 mm	19,0	21,0	6,5	4,5
80 mm (Conduit flexible)							
			80/125 mm	20,0	25,0	15,0	13,0
			80 mm (Conduit flexible)				

(1) La configuration des paramètres de la chaudière devra être modifiée.  Pour de plus amples informations, voir chapitre : "Modification des réglages", page 50.

Type de raccordement air / fumées			Diamètre	Longueur maximale en mètres			
				EMC-M			
				24	24/28 MI	30/35 MI	34/39 MI
C53	Adaptateur bi-flux et conduits air / fumées séparés simples (air comburant pris à l'extérieur)	Alu	60/100 mm 2 x 80 mm	40,0	40,0	21,5	18,0
B23 B23P	Cheminée (conduit rigide ou flexible en carneau, air comburant pris dans le local)	PPs	80 mm (Conduit rigide)	40,0	40,0	21,0	17,0
			80 mm (Conduit flexible)	31,0	32,0	13,0	10,0
C43	Conduit collectif pour chaudière étanche (3 CEP) ⁽¹⁾	Pour le dimensionnement d'un tel système, s'adresser au fournisseur du conduit 3 CEP.					

(1) La configuration des paramètres de la chaudière devra être modifiée.  Pour de plus amples informations, voir chapitre : "Modification des réglages", page 50.



AVERTISSEMENT

Longueur maximale = longueurs des conduits air/fumées droits + longueurs équivalentes des autres éléments

La longueur maximale dans le conduit de fumées (configurations C₉₃, B_{23P}) du coude support à la sortie ne doit pas excéder :

- ▶ 30 m pour le PPs rigide
- ▶ 25 m pour le PPs flex

Si des longueurs supérieures sont mises en oeuvre, des colliers de fixation devront être rajoutés par tranche de 25 ou 30 mètres.



Pour la liste des accessoires de fumisterie et les longueurs équivalentes, se référer au catalogue tarif en vigueur.

4.8.3. Directives complémentaires

- ▶ Veuillez vous reporter aux instructions du fabricant du matériel concerné lors de l'installation des conduits d'évacuation des gaz brûlés et des matériaux d'arrivée d'air. Si les conduits d'évacuation des gaz brûlés et les matériaux d'arrivée d'air ne sont pas installés conformément aux instructions (par exemple s'ils ne sont pas étanches, s'ils ne sont pas bien fixés, etc.), des situations dangereuses et/ou des blessures corporelles peuvent en découler. Après l'assemblage, vérifiez l'étanchéité de toutes les pièces véhiculant des gaz brûlés et de l'air.
- ▶ Le raccordement direct de l'évacuation des fumées sur les conduits du génie civil est interdit pour des raisons de condensation.
- ▶ Toujours bien nettoyer les gaines en cas d'utilisation d'un bi-flux et/ou un raccordement d'alimentation d'air.
- ▶ L'inspection de la conduite d'amenée doit être possible.
- ▶ Si des condensats provenant d'une partie de conduite en acier inoxydable ou en plastique peuvent être refoulés vers la partie en aluminium de la conduite d'évacuation, ces condensats doivent être dérivés avant d'atteindre la partie en aluminium au moyen d'un dispositif de collecte.

- ▶ Pour les conduites d'évacuation des gaz de combustion de grande longueur en aluminium, il faut tenir compte de la quantité relativement élevée de produits de corrosion refoulés dans les conduites d'évacuation avec les condensats. Nettoyer régulièrement le siphon de l'appareil ou installer un collecteur de condensats supplémentaire au-dessus de l'appareil.
- ▶ Veiller à assurer une pente suffisante de la conduite d'évacuation des fumées vers la chaudière (minimum 50 mm par mètre) et à aménager une collecte avec une évacuation des condensats suffisantes (minimum 1 m devant l'orifice de la chaudière). Les coudes utilisés doivent être supérieurs à 90° pour garantir la pente et l'étanchéité au niveau des joints à lèvres.



Veillez nous contacter pour des informations complémentaires.

4.9 Raccordements électriques

4.9.1. Tableau de commande

La chaudière n'est pas sensible au sens phase et neutre. La carte électronique de régulation est intégrée au sous-ensemble ventilateur, venturi et bloc gaz. La chaudière est intégralement précâblée. La carte comporte une connexion vers le boîtier de raccordement doté du tableau de commande, via le connecteur **HMI**. La carte comporte une connexion **RS232** permettant le raccordement à un ordinateur, via le connecteur **RS232**. Les principales caractéristiques du tableau de commande sont décrites dans le tableau suivant.

Tension d'alimentation	230 VAC/50Hz
Calibre du fusible F1 (230 VAC)	1,6 AT

La chaudière est équipée d'un câble d'alimentation à 3 fils (longueur de cordon 1,5 m), appropriée pour une alimentation 230VAC/50Hz avec système phase/neutre/terre. Le câble d'alimentation est raccordé au connecteur **MAINS**. Un fusible de rechange se trouve dans le logement du dispositif de commande.



AVERTISSEMENT

Utiliser un transformateur de séparation si les valeurs de raccordement diffèrent de celles qui sont mentionnées ci-dessus.



ATTENTION

- ▶ Lorsque le câble d'alimentation doit être remplacé, celui-ci doit être commandé auprès de **DeDietrich**. Le câble d'alimentation peut être remplacé uniquement par **DeDietrich** ou par un installateur certifié **DeDietrich**.
- ▶ L'interrupteur doit être facilement accessible

4.9.2. Recommandations



AVERTISSEMENT

- ▶ Les raccordements électriques doivent impérativement être effectués hors tension, par un professionnel qualifié.
- ▶ La chaudière est entièrement pré-câblée. Ne pas modifier les connexions intérieures du tableau de commande.
- ▶ Effectuer la mise à la terre avant tout branchement électrique.

Effectuer les raccordements électriques de la chaudière selon :

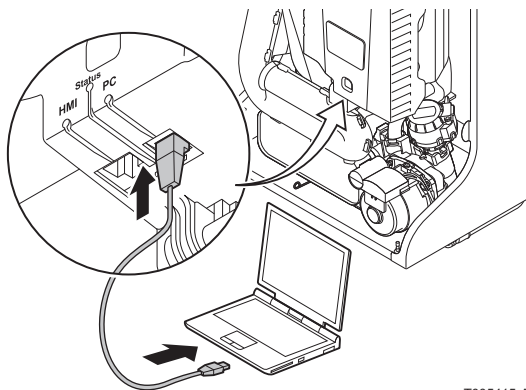
- ▶ Les prescriptions des normes en vigueur.
- ▶ Les raccordements électriques doivent être conformes à la norme NF C 15.100.
- ▶ Les indications des schémas électriques livrés avec la chaudière.
- ▶ Les recommandations de la présente notice.



ATTENTION

- ▶ Séparer les câbles de sondes des câbles 230 V.
- ▶ En dehors de la chaudière : Utiliser 2 conduits ou chemins de câbles distants d'au moins 10 cm.

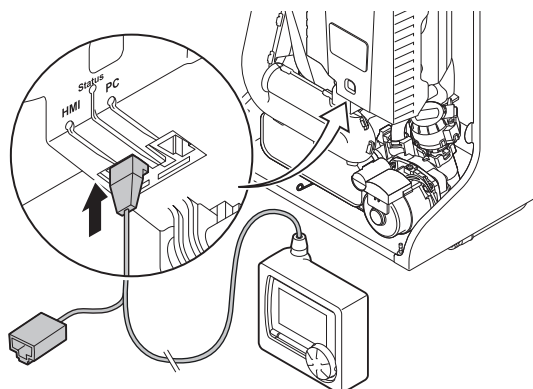
4.9.3. Raccordement PC/Laptop



T005415-A

Le circuit imprimé du système gaz/air dispose d'une connexion **RS232** pour PC/ordinateur portable via le connecteur **RS232** (Cette connexion ne se trouve donc pas dans le boîtier de raccordement). Le logiciel d'entretien **Recom** permet de charger, de modifier et de lire différents paramètres de la chaudière.

4.9.4. Raccordement outil d'entretien



T005416-A

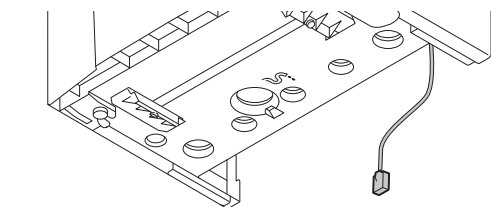
La carte de l'automate de commande comporte une connexion **HMI**. Cette connexion sert à connecter le panneau de commandes de la chaudière. Le connecteur **HMI** sert également à connecter l'outil d'entretien (Accessoire). Permet pour sa part de lire, de modifier et de télécharger divers réglages. Par exemple :

- ▶ Affichage des températures.
- ▶ Nombre d'heures de service.
- ▶ Etat chaudière.
- ▶ Paramétrage.



Pour l'installation ou le montage d'accessoires, se reporter aux instructions de montage livrées avec les accessoires en question.

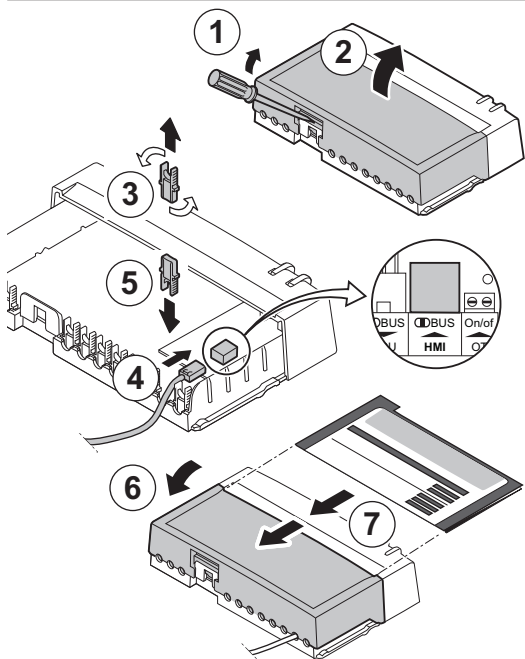
4.9.5. Accès au connecteur de raccordement



Le boîtier de raccordement est fourni en standard avec la chaudière. Le boîtier de raccordement doit être relié à la carte électronique de régulation au moyen du câble fourni. Pour ce faire, procéder comme suit :



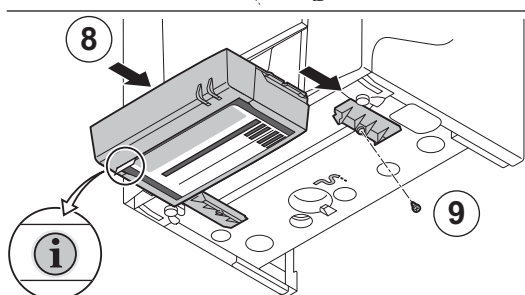
Sous la chaudière se trouve un câble doté d'un connecteur pour le boîtier de commande.



1. Déclipser prudemment le capot à l'arrière du boîtier de raccordement, au moyen d'un tournevis.
2. Ouvrir le capot du boîtier de raccordement.
3. Détacher un serre-câble. Retourner le serre-câble.
4. Insérer la fiche du câble dans le connecteur **HMI** de la carte du boîtier de raccordement.
5. Clipser le serre-câble.
6. Raccorder les régulateurs externes souhaités aux autres connecteurs. Pour ce faire, procéder comme suit :
 - Détacher un serre-câble.
 - Retourner le serre-câble.
 - Placer le câble sous le serre-câble.
 - Clipser le serre-câble.
7. Placer la Fiche d'instruction de l'utilisateur fournie dans les guides situés dans la partie inférieure du boîtier de raccordement.
8. Une fois les opérations de connexion réalisées, faire coulisser le boîtier de raccordement dans les guides situés sous la chaudière.
9. Fixer le boîtier de raccordement à l'aide de la vis située dans le guide.



Le boîtier de raccordement peut également être fixé au mur au moyen des trous situés à l'arrière du boîtier de raccordement. Le boîtier de raccordement doit être vissé au mur à l'emplacement prévu sur le boîtier.



R000411-B

Les possibilités de raccordement de la carte sont expliquées dans les paragraphes suivants.

4.9.6. Possibilités de raccordement

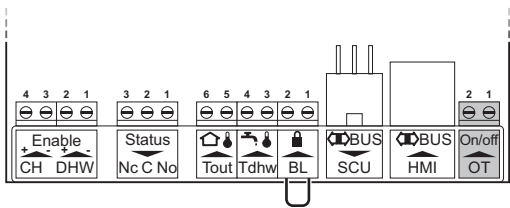
Plusieurs thermostats et régulateurs peuvent être connectés à la carte de commande :

■ Raccordement d'un régulateur modulant

La chaudière est dotée en version standard d'un raccordement **OpenTherm**.

Ceci permet de raccorder sans autre adaptation des régulations **OpenTherm** modulantes. Par ailleurs, la chaudière est également appropriée pour **OpenTherm Smart Power**.

- ▶ Monter le régulateur dans une pièce de référence (en général, dans la pièce d'habitation principale), qu'il s'agisse d'un régulateur de température ambiante ou d'un régulateur avec compensation de la température ambiante.
- ▶ Raccorder le câble bifilaire aux bornes **On/off-OT** du connecteur de raccordement.
- ▶ La chaudière peut également fonctionner sans contrôleur. Pour ce faire, branchez le pont (fourni) aux bornes **On/off-OT** du connecteur.

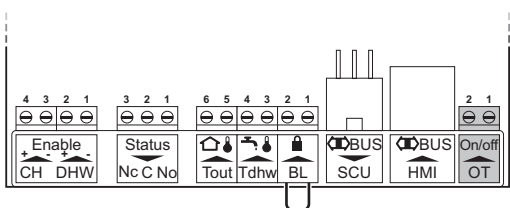


R000450-A

■ Raccordement du thermostat marche/arrêt

La chaudière est compatible avec un thermostat d'ambiance marche/arrêt à 2 fils ou avec un régulateur en fonction de la température extérieure.

- ▶ Monter le régulateur dans une pièce de référence (en général, dans la pièce d'habitation principale), qu'il s'agisse d'un régulateur de température ambiante ou d'un régulateur avec compensation de la température ambiante.
- ▶ Raccorder le thermostat d'ambiance à 2 fils sur les bornes **On/off-OT** du connecteur de raccordement.
- ▶ La chaudière peut également fonctionner sans contrôleur. Pour ce faire, branchez le pont (fourni) aux bornes **On/off-OT** du connecteur.

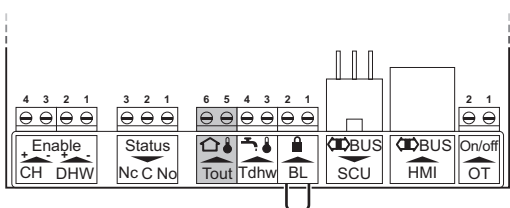


R000450-A

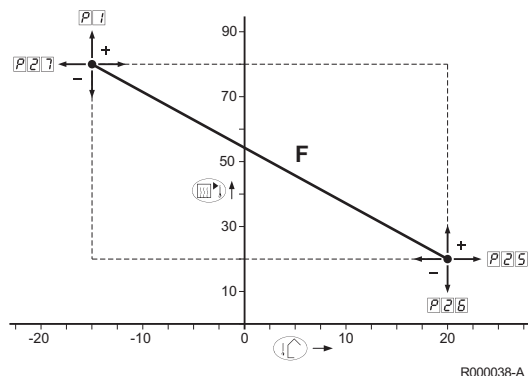
■ Raccordement de la sonde extérieure

Une sonde extérieure peut être raccordée sur les bornes (**Tout**) du connecteur de raccordement. Si la chaudière est équipée d'un thermostat marche/arrêt, la régulation de la température s'effectue selon la valeur de consigne de la courbe de chauffe interne.

La chaudière peut également fonctionner sans contrôleur. Pour ce faire, branchez le pont (fourni) aux bornes **On/off-OT** du connecteur. Dans ce cas la régulation de la température s'effectue selon la valeur de consigne de la courbe de chauffe interne.



R000451-A



ATTENTION

Vérifier que la sonde extérieure est adaptée à la chaudière. Une sonde extérieure adaptée est disponible en tant qu'accessoire.



Un régulateur OpenTherm peut également utiliser cette sonde extérieure. Dans ce cas, la courbe de chauffe souhaitée doit être réglée sur ce régulateur.

Réglage de la courbe de chauffe

Si une sonde extérieure est raccordée, il est possible d'adapter la courbe de chauffe. Le réglage peut être modifié à l'aide des paramètres **P1**, **P25**, **P26** et **P27**.

Raccordement de la protection antigel

Protection antigel en combinaison avec un thermostat marche/arrêt

Si le thermostat utilisé est du type marche/arrêt, l'installation d'un thermostat antigel est recommandée pour protéger les pièces contre le gel. Dans les pièces exposées au gel, les robinets des radiateurs doivent être entièrement ouverts.

- ▶ Dans les pièces exposées au gel (par exemple dans le garage), il est préférable de monter un thermostat antigel (**Tv**).
- ▶ Raccorder en parallèle le thermostat antigel et le thermostat d'ambiance marche/arrêt (**Tk**) sur les bornes **On/off-OT** du connecteur de raccordement.

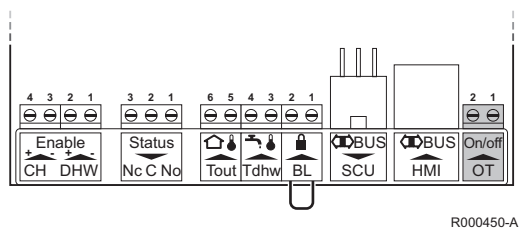


Si un thermostat **OpenTherm** est utilisé, il est impossible de raccorder en parallèle un thermostat antigel sur les bornes **On/off - OT**. Dans ce cas, assurer la protection antigel de l'installation de chauffage à l'aide d'une sonde extérieure.

Protection antigel à l'aide d'une sonde extérieure

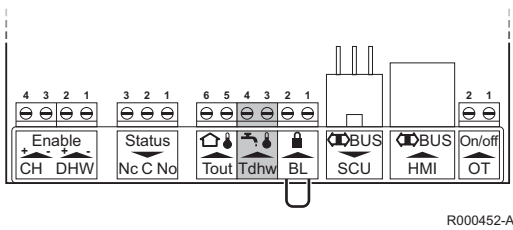
L'installation de chauffage peut aussi être protégée contre le gel grâce à l'utilisation d'une sonde extérieure. Dans les pièces exposées au gel, les robinets des radiateurs doivent être entièrement ouverts. Raccorder la sonde extérieure sur les bornes **Tout** du connecteur de raccordement. Avec une sonde extérieure, la protection antigel fonctionne la manière suivante :

- ▶ Lorsque la température extérieure est inférieure à -10 °C (à régler avec le paramètre **P30**), la pompe de circulation s'enclenche.
- ▶ Lorsque la température extérieure est supérieure à -10 °C (à régler avec le paramètre **P30**), la pompe de circulation continue à tourner pendant un petit moment puis s'arrête.



■ Raccordement sonde/thermostat ballon

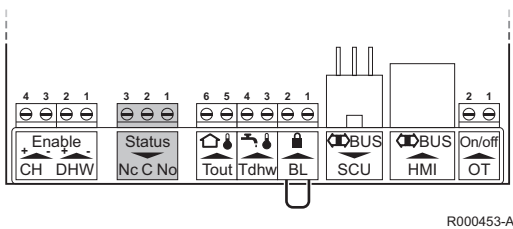
Raccorder la sonde ou le thermostat ballon sur les bornes du connecteur de raccordement **Tdhw**.



■ Message de fonctionnement et message de dérangement (Status)

Le paramètre de réglage **P40** permet de choisir entre le message de fonctionnement et le message de dérangement.

- ▶ Lorsque la chaudière est en service, le message de fonctionnement peut être commuté par l'intermédiaire d'un contact sec (au maximum 230 VAC, 1 A) sur les bornes **No** et **C** du connecteur de raccordement.
- ▶ Lorsque la chaudière se met en sécurité, l'alarme peut être communiquée par l'intermédiaire d'un contact sec (au maximum 230 VAC, 1 A) sur les bornes **Nc** et **C** du connecteur de raccordement.
- ▶ La vanne trois voies externe (230 VAC, 1 A) peut être utilisée pour raccorder un ballon à chauffage indirect, au moyen d'une borne libre. L'état de repos de la vanne trois voies peut être réglé à l'aide du paramètre **P34**. Raccorder la vanne trois voies de la manière suivante :
 - **Nc** = Chauffage central
 - **No** = Eau Chaude Sanitaire
 - **C** = Phase



■ Raccordement du contact marche/arrêt (Enable)

Les connecteurs **CH** et **DHW** permettent de raccorder un signal 10-230 V pour activer ou désactiver la production d'eau de chauffage ou d'eau chaude sanitaire.

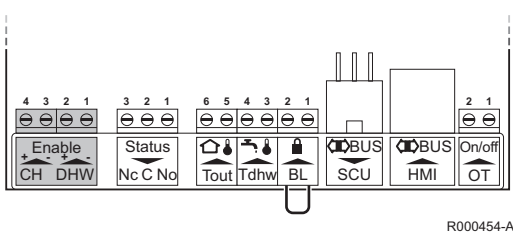


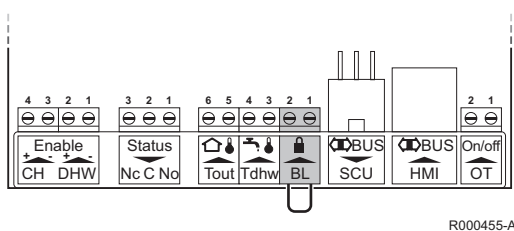
DANGER

Si l'alimentation vers la chaudière est coupée, une tension continue à être appliquée au niveau des connecteurs **CH** et **DHW**.



La production d'eau du chauffage central ou d'eau chaude sanitaire est déjà activée par défaut. Si un signal 10-230 V est raccordé aux connecteurs de raccordement, la régulation prend en compte la position du contact pour piloter les modes chauffage et ECS. Si l'alimentation vers la chaudière est coupée, l'état de l'entrée **CH** et **DHW** est réinitialisé sur le réglage d'usine (= activé). Vérifiez s'il s'agit de l'état requis.





■ Entrée bloquante

Le connecteur **BL** permet, par exemple, de raccorder un pressostat de gaz externe ou un thermostat de sécurité pour un plancher chauffant. Ce raccordement remplace le shunt du connecteur **BL**.



ATTENTION

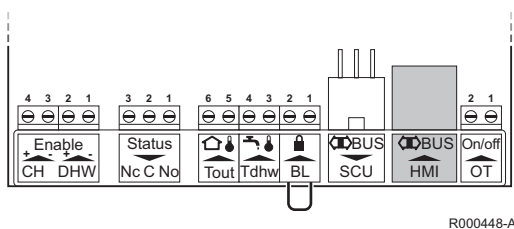
Le raccordement doit être sans potentiel.

■ Raccordement du tableau de commande

Le panneau de commande de la chaudière est connecté au connecteur **BUS HMI**.

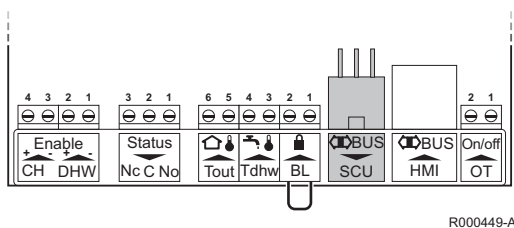


Voir chapitre : "Accès au connecteur de raccordement", page 30

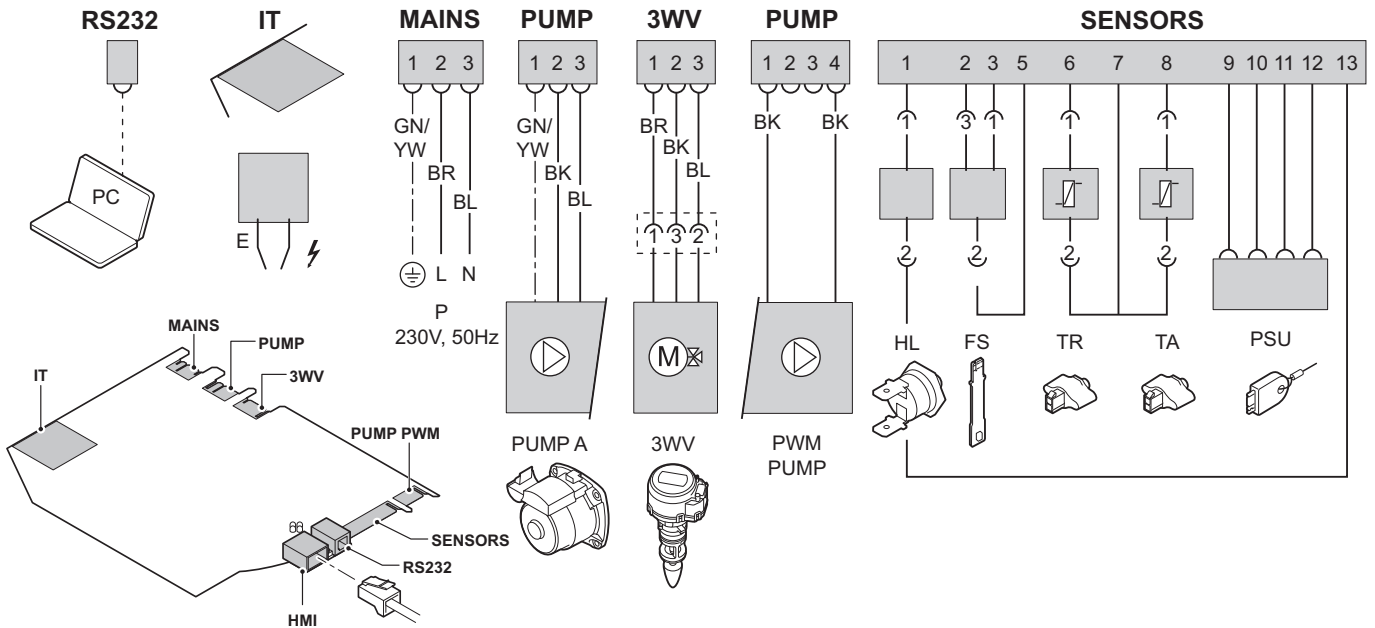


■ Raccordement des cartes électroniques optionnelles

Le connecteur **BUS SCU** est utilisé pour communiquer avec les cartes électroniques optionnelles. Ces cartes électroniques sont utilisées pour divers accessoires. Pour l'installation ou le montage d'accessoires, se reporter aux instructions de montage livrées avec les accessoires en question.



4.10 Schéma électrique



R000291-A

RS232	Raccordement d'un ordinateur	PUMP A	Circulateur	TR	Sonde retour
IT	Transformateur d'allumage	3WV	Vanne 3 voies	TA	Sonde départ
E	L'électrode d'allumage/d'ionisation	HL	Thermostat de sécurité	PSU	Stockage des paramètres
P	Alimentation	FS	Détecteur de débit	HMI	Boîtier de raccordement

4.11 Remplissage de l'installation

4.11.1. Traitement de l'eau

Dans de nombreux cas, la chaudière et l'installation de chauffage central peuvent être remplies avec de l'eau du robinet normal et aucun traitement de l'eau ne sera nécessaire.



AVERTISSEMENT

Ne pas ajouter de produits chimiques à l'eau de chauffage central sans avoir consulté un professionnel du traitement de l'eau. Par exemple: antigel, adoucisseurs d'eau, produits pour augmenter ou réduire la valeur pH, additifs chimiques et/ou inhibiteurs. Ceux-ci peuvent provoquer des défauts sur la chaudière et endommager l'échangeur thermique.



Rincer l'installation avec au moins 3 fois le volume d'eau de l'ensemble de l'installation de chauffage central. Rincer le circuit sanitaire avec au moins 20 fois son volume d'eau.

L'eau de l'installation doit être conforme aux caractéristiques suivantes :

		Puissance totale de l'installation (kW)			
		≤ 70	70 - 200	200 - 550	> 550
Degré d'acidité (eau non traitée)	pH	7 - 9	7 - 9	7 - 9	7 - 9
Degré d'acidité (eau traitée)	pH	7 - 8,5	7 - 8,5	7 - 8,5	7 - 8,5
Conductivité à 25 °C	µS/cm	≤ 800	≤ 800	≤ 800	≤ 800
Chlorures	mg/l	≤ 150	≤ 150	≤ 150	≤ 150
Autres composants	mg/l	< 1	< 1	< 1	< 1
Dureté totale de l'eau ⁽¹⁾	°f	1 - 35	1 - 20	1 - 15	1 - 5
	°dH	0,5 - 20,0	0,5 - 11,2	0,5 - 8,4	0,5 - 2,8
	mmol/l	0,1 - 3,5	0,1 - 2,0	0,1 - 1,5	0,1 - 0,5

(1) Pour des installations à chauffage constant d'une puissance d'installation totale; maximale de 200 kW, la dureté totale maximale appropriée est de 8,4 °dH (1,5 mmol/l, 15 °f) et supérieures à 200 kW, la dureté totale maximale appropriée est de 2,8 °dH (0,5 mmol/l, 5 °f)



Si un traitement de l'eau est nécessaire, **De Dietrich Thermique** recommande les fabricants suivants :

- ▶ Cillit
- ▶ Climalife
- ▶ Fernox
- ▶ Permo
- ▶ Sentinel

4.11.2. Remplissage du siphon

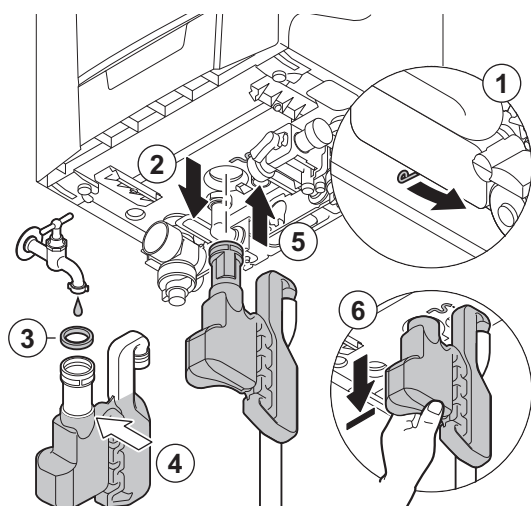
Contrôler si le siphon est rempli jusqu'au trait. Si le siphon nécessite un appoint d'eau, procéder comme suit :



ATTENTION

Déposer préalablement le panneau avant de la chaudière pour retirer le siphon.

Voir paragraphe : "Ouvrir la chaudière", page 57



R000447-B

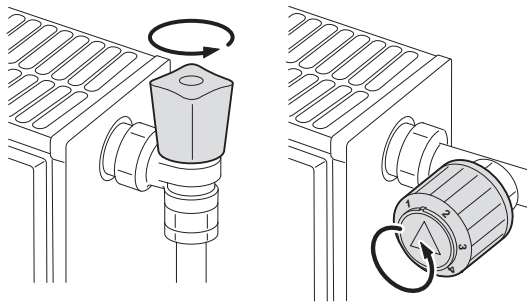
1. Déplacer le levier situé sous l'hydrobloc vers la droite pour retirer le siphon.
2. Retirer le siphon et le nettoyer.
3. Remplacer le joint d'étanchéité du siphon.
4. Remplir le siphon d'eau jusqu'au trait.
5. Enfoncer fortement le siphon dans l'orifice prévu à cet effet, situé sous la chaudière. La pose du siphon doit émettre un clic.
6. Vérifier que le siphon est bien fixé dans la chaudière.



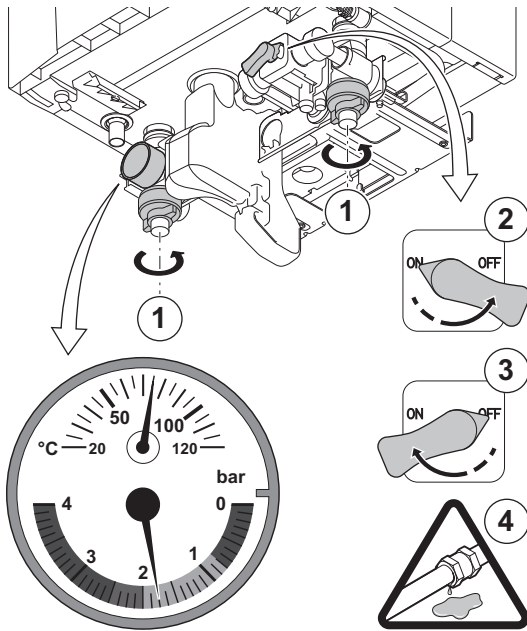
ATTENTION

Remplir le siphon d'eau avant la mise en route de la chaudière pour éviter que des fumées ne se répandent dans la pièce.

4.11.3. Remplissage de l'installation



T000181-B



R000441-B



ATTENTION

- ▶ Avant le remplissage, ouvrir les robinets de tous les radiateurs de l'installation.
- ▶ S'assurer que la chaudière est hors tension.

1. Ouvrir les robinets d'arrêt du chauffage situés sous la chaudière.
2. Ouvrir le robinet du disconnecteur (Lors du remplissage, de l'air peut s'échapper du système par le purgeur d'air automatique).
3. Fermez le robinet du disconnecteur si le manomètre indique une pression entre 1,5 et 2 bar.
4. Vérifier l'étanchéité des raccordements côté eau.
5. Mettre la chaudière sous tension.



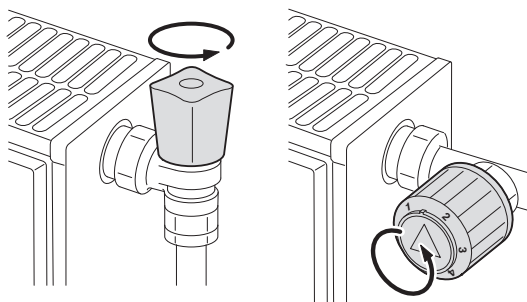
Après la mise sous tension, la chaudière exécute systématiquement un programme de purge d'air automatique d'environ 4 minutes (Lors du remplissage, de l'air peut s'échapper du système par le purgeur d'air automatique). Si nécessaire, compléter le niveau d'eau dans l'installation de chauffage (pression hydraulique conseillée entre 1,5 et 2 bar).



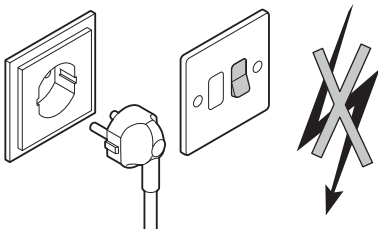
ATTENTION

En purgeant l'air, veillez à ne pas faire couler d'eau dans la chaudière ou sur le manteau et sur les parties électriques de la chaudière.

4.11.4. Purge de l'air de l'installation



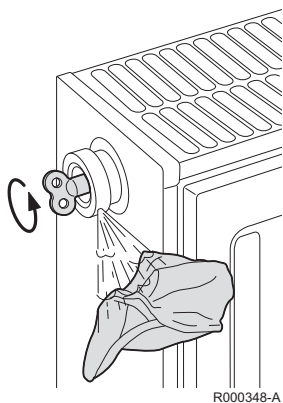
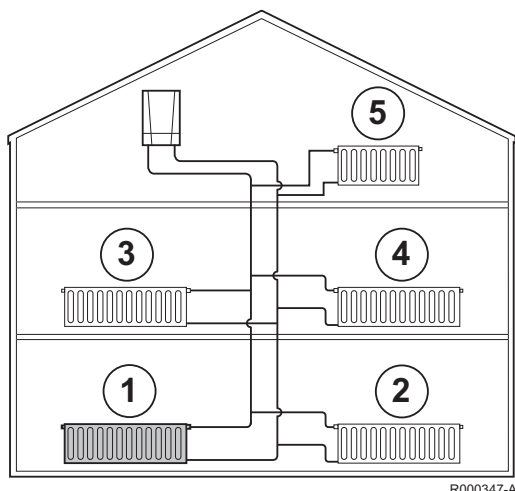
T000181-B



T000155-A

Il est indispensable de purger l'air éventuellement présent dans le préparateur d'eau chaude sanitaire, les conduites ou la robinetterie pour éviter les désagréments sonores susceptibles de se produire lors du chauffage ou du soutirage de l'eau. Pour ce faire, procéder comme suit :

1. Ouvrir les robinets de tous les radiateurs raccordés au système de chauffage.
2. Régler le thermostat d'ambiance sur une température aussi élevée que possible.
3. Attendre que les radiateurs soient chauds.
4. S'assurer que la chaudière est hors tension.
5. Attendre environ 10 minutes, jusqu'à ce que les radiateurs soient froids.



6. Purger les radiateurs. Commencer par les étages inférieurs.

7. Ouvrir le raccord de purge à l'aide de la clé de purge fournie tout en maintenant un chiffon appuyé contre le raccord de purge.



ATTENTION

L'eau peut encore être chaude.

8. Patienter jusqu'à ce que l'eau sorte de la vanne de purge, puis fermer le raccord de purge.
9. Mettre la chaudière sous tension. Un cycle de purge d'une durée de 4 minutes environ est effectué automatiquement.
10. Après la purge, vérifier si la pression dans l'installation est encore suffisante.



Si la pression d'eau est inférieure à 0,8 bar, il convient de rajouter de l'eau. Si nécessaire, compléter le niveau d'eau dans l'installation de chauffage (pression hydraulique conseillée entre 1,5 et 2,0 bar).



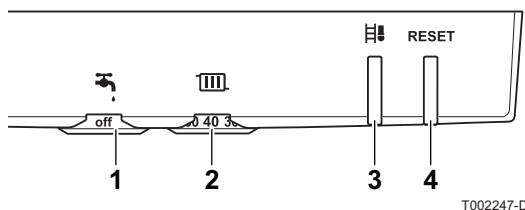
Voir chapitre : "Remplissage de l'installation", page 37


11. Régler le thermostat d'ambiance ou la régulation.



5 Mise en service

5.1 Boîtier de raccordement

5.1.1. Tableau de commande



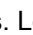

- 1 Bouton rotatif de réglage de température de l'eau chaude sanitaire
- 2 Bouton rotatif de réglage de température de l'eau de chauffage
- 3 Touche ramoneur  et Indicateur d'état
- 4 Touche **RESET** et indicateur d'activation ou de désactivation

Le tableau de commande du boîtier de raccordement comporte 2 boutons-poussoirs dotés d'un indicateur d'état. L'indicateur d'état fournit des informations sur le fonctionnement de la chaudière. La touche **RESET** émet une lumière verte lorsque la chaudière est raccordée au secteur. L'indicateur d'état de la touche  peut émettre plusieurs couleurs et clignoter selon plusieurs fréquences. La signification de ces indications est expliquée sur la Fiche d'instruction de l'utilisateur fournie avec la chaudière.  Voir aussi: "Fiche d'instruction de l'utilisateur", page 84





ATTENTION

La fiche d'instruction d'utilisation doit être glissée sous le boîtier de raccordement après installation ou utilisation.

Le tableau de commande du boîtier de raccordement comporte également 2 boutons rotatifs. Le bouton rotatif  permet de régler la température de l'eau chaude sanitaire. Le bouton rotatif  permet de régler la température maximale de départ de l'eau de chauffage. Régler le bouton sur **off** pour désactiver la fonction chauffage central/eau chaude sanitaire.



ATTENTION

La température de l'eau chaude sanitaire est limitée par les valeurs maximales définies dans les paramètres  et .

 Voir le chapitre : "Description des paramètres", page 50

5.2 Points à vérifier avant la mise en service


5.2.1. Préparer la chaudière à sa mise en service



AVERTISSEMENT

Si le gaz fourni ne correspond pas aux gaz certifiés pour la chaudière, ne pas procéder à la mise en service.

Procédure de préparation à la mise en service de la chaudière :

- ▶ Vérifier que le type de gaz fourni correspond aux données figurant sur la plaquette signalétique de la chaudière.
- ▶ Modifier les réglages du bloc gaz si le type de gaz fourni et/ou la pression d'admission de gaz ne sont pas adaptés aux réglages d'usine de la chaudière.
 - ▶  Voir chapitre : "Réglages gaz", page 42
- ▶ Contrôler le circuit hydraulique.
- ▶ Contrôler la pression d'eau dans l'installation de chauffage.
- ▶ Vérifier les raccordements électriques du thermostat ainsi que ceux des autres composants externes.
- ▶ Contrôler les autres raccordements.
- ▶ Tester la chaudière à plein régime. Vérifier le réglage du rapport air / gaz et le corriger au besoin.
- ▶ Tester la chaudière à régime réduit. Vérifier le réglage du rapport air / gaz et le corriger au besoin.
- ▶ Travaux de finition.

5.2.2. Circuit hydraulique

- ▶ Vérifier sur le manomètre la pression en eau de l'installation de chauffage. La pression hydraulique doit s'élever au minimum à 0,8 bar. Si nécessaire, compléter le niveau d'eau dans l'installation de chauffage (pression hydraulique conseillée entre 1,5 et 2 bar).
- ▶ Vérifier le siphon d'évacuation des condensats, il doit être rempli d'eau propre jusqu'au repère.
- ▶ Vérifier l'étanchéité hydraulique des raccordements.

5.2.3. Raccordements électriques

- ▶ Vérifier les raccordements électriques.

5.3 Mise en service de la chaudière



AVERTISSEMENT


Seul un professionnel qualifié peut effectuer la première mise en service.



ATTENTION

Lorsque la chaudière chauffe pour la première fois, elle peut produire une certaine odeur pendant un court instant.

1. Ouvrir le robinet de gaz principal.
2. Ouvrir le robinet de gaz de la chaudière.
3. Mettre la chaudière sous tension.
4. Régler les composants (thermostats, régulation) de manière à susciter la demande de chaleur.
5. La chaudière commence un cycle de purge automatique qui dure environ 4 minutes et ce cycle de purge s'enclenche à chaque remise sous tension de la chaudière. Pendant le cycle de purge, les deux boutons-poussoirs du tableau de commande émettent une lumière verte.
6. Vérifier la purge de la pompe de chauffage. Retirez la vis du milieu pour purger l'air dans la pompe (Pompe de chauffage central).
7. Vérifier que les raccords de gaz situés avant et après le bloc gaz de la chaudière sont bien étanches.

L'état actuel de fonctionnement de la chaudière est signalé au moyen de l'indicateur d'état du tableau de commande. L'indicateur d'état de la touche  peut émettre plusieurs couleurs et clignoter selon plusieurs fréquences. La signification de ces indications est expliquée sur la Fiche d'instruction de l'utilisateur fournie avec la chaudière.

Voir aussi:




"Fiche d'instruction de l'utilisateur", page 84



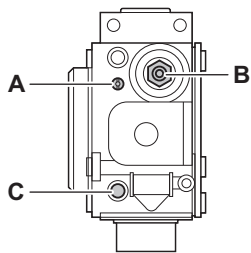
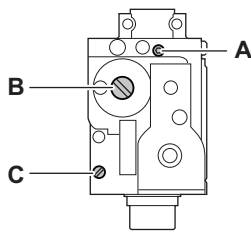
"Codes de pannes", page 67

Erreur au cours de la procédure de démarrage :

- ▶ Les deux touches du tableau de commande permettent de :
 - Vérifier la tension d'alimentation réseau
 - Vérifier les fusibles principaux
 - Contrôler le câble de liaison avec le boîtier de raccordement.
 - Vérifier les fusibles sur le tableau de commande : (F1 = 1,6 AT 230VAC)
 - Vérifier le raccordement du cordon d'alimentation à la bornes **MAINS** de l'automate de commande.
- ▶ En cas de panne, la touche  émet une lumière rouge clignotante. Appuyer 5 secondes sur la touche **RESET** pour faire redémarrer la chaudière.

5.4 Réglages gaz

5.4.1. Circuit gaz




T003759-C




AVERTISSEMENT

S'assurer que la chaudière est hors tension.

- Démonter le panneau avant.
 Voir paragraphe : "Ouvrir la chaudière", page 57
- Vérifier que la chaudière est bien réglé pour le type de gaz utilisé (Se reporter à la plaque signalétique située au-dessus de la chaudière).



AVERTISSEMENT

 Pour connaître les types de gaz autorisés, voir chapitre : "Caractéristiques techniques", page 14

- Ouvrir le robinet de gaz principal.
- Ouvrir le robinet de gaz de la chaudière.
- Vérifier la pression d'alimentation en gaz à la prise de pression **C** sur le bloc gaz. La pression doit correspondre à celle indiquée sur la plaquette signalétique.



Le bloc gaz qui équipe la chaudière peut provenir de 2 fournisseurs différents. Se reporter au schéma pour déterminer l'emplacement du point de mesure **C** pour la pression d'admission de gaz.

- Purger le tuyau d'alimentation gaz en dévissant la prise de pression sur le bloc gaz. Revisser la prise de pression lorsque le tuyau est suffisamment purgé.
- Vérifier l'étanchéité de la conduite de gaz, vanne gaz incluse.

5.4.2. Adaptation à un autre gaz

La chaudière est préréglée en usine pour un fonctionnement au gaz naturel H (G20).



Si la chaudière est adaptée, par exemple, à :

- ▶ G25 (Gaz L)
- ▶ G31 (Propane)

Il faut le mentionner sur l'autocollant livré : Cette chaudière a été réglée pour... Il faut coller cet autocollant au-dessus de la chaudière à côté de la plaque d'identification.




AVERTISSEMENT

Seul un professionnel qualifié peut effectuer les opérations suivantes.

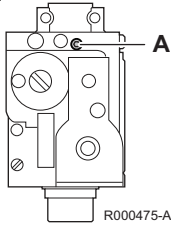
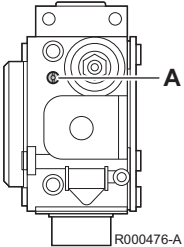
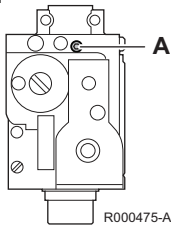
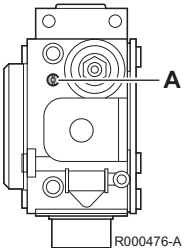
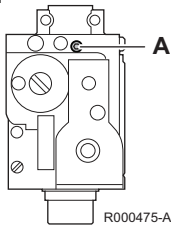
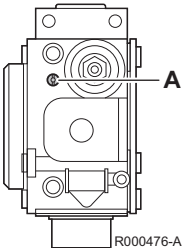
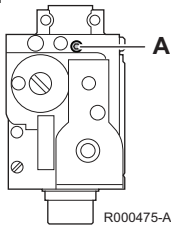
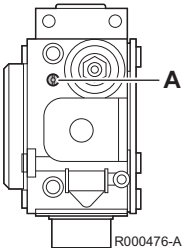
■ Pour un réglage au Propane

- ▶ Régler le débit volumique du ventilateur comme indiqué dans le tableau des paramètres (si nécessaire). Le réglage peut être modifié à l'aide des paramètres **P17**, **P18**, **P19** et **P20**.

 Voir le chapitre : "Description des paramètres", page 50

- ▶ Réglez grossièrement le débit nominal de gaz à l'aide de la vis de réglage **A** sur le bloc de gaz.

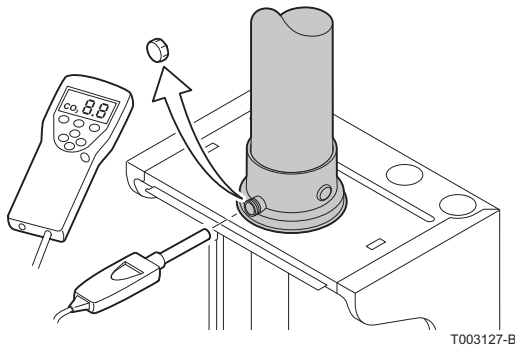
i Le bloc gaz qui équipe la chaudière peut provenir de 2 fournisseurs différents. Se reporter au schéma pour déterminer l'emplacement de la vis de réglage **A** pour la grande vitesse.

Type de chaudière	Bloc gaz 1	Bloc gaz 2	Mode opératoire
EMC-M 24 EMC-M 24/28MI Plus			Bloc gaz 1
			<ul style="list-style-type: none"> ▶ Tournez la vis de réglage A dans le sens des aiguilles d'une montre jusqu'à la position d'arrêt. ▶ Tourner la vis de réglage A de 4 ½ tours dans le sens inverse des aiguilles d'une montre.
EMC-M 30/35 MI EMC-M 34/39 MI			Bloc gaz 2
			<ul style="list-style-type: none"> ▶ Tournez la vis de réglage A dans le sens des aiguilles d'une montre jusqu'à la position d'arrêt. ▶ Tourner la vis de réglage A de 3 ½ tours dans le sens inverse des aiguilles d'une montre.
EMC-M 30/35 MI EMC-M 34/39 MI			Bloc gaz 1
			<ul style="list-style-type: none"> ▶ Tournez la vis de réglage A dans le sens des aiguilles d'une montre jusqu'à la position d'arrêt. ▶ Tourner la vis de réglage A de 5 ¼ tours dans le sens inverse des aiguilles d'une montre.
EMC-M 30/35 MI EMC-M 34/39 MI			Bloc gaz 2
			<ul style="list-style-type: none"> ▶ Tournez la vis de réglage A dans le sens des aiguilles d'une montre jusqu'à la position d'arrêt. ▶ Tourner la vis de réglage A de 4 tours dans le sens inverse des aiguilles d'une montre.

- ▶ Réglez ensuite le débit nominal de gaz avec précision :

 Voir le chapitre : "Réglage du rapport air / gaz", page 46

5.4.3. Vérification de la combustion



1. Dévisser le bouchon de prélèvement des fumées.
2. Insérez la sonde de l'analyseur de gaz brûlés dans l'ouverture de mesure.



AVERTISSEMENT





Veiller à bien obturer l'ouverture autour de la sonde pendant la prise de mesure.



ATTENTION

L'analyseur de gaz brûlés doit avoir une précision minimum de $\pm 0,25\%$ O₂.

■ Régler la chaudière sur le mode grande vitesse

1. Maintenir la touche  enfoncée pendant environ 3 secondes. L'indicateur d'état de la touche  est orange et émet une lumière verte clignotante ; Le mode petite vitesse est paramétré.
2. Appuyer de nouveau 2 fois sur la touche . L'indicateur d'état  est orange et s'éteint brièvement 2 fois ; La grande vitesse est alors réglée.



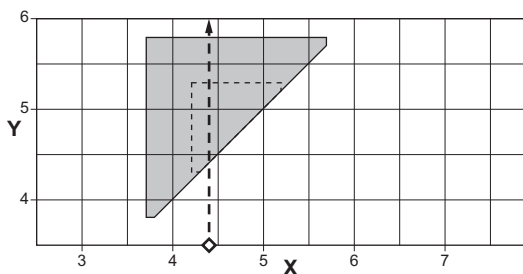
Le mode grande vitesse ne peut être atteint qu'en passant par le mode petite vitesse.

3. Mesurez le pourcentage O₂ dans les gaz brûlés (Panneau avant démonté). Reportez cette valeur sur l'axe X du graphique de contrôle pour le type de gaz utilisé. Tracez une ligne droite dirigée vers le haut en partant de ce point. Voir l'exemple de graphique.


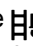


X= Valeurs de contrôle du O₂ à pleine charge (%)


Y= Valeurs de contrôle du O₂ à petite vitesse (%)

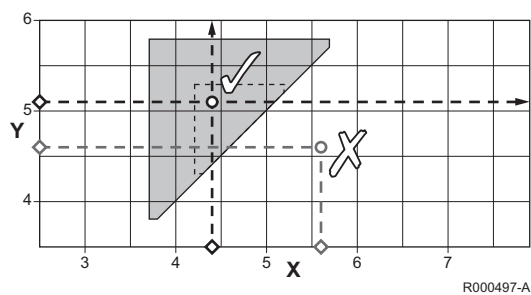


■ Régler la chaudière sur le mode petite vitesse

1. Maintenir la touche  enfoncée pendant environ 3 secondes. L'indicateur d'état de la touche  est orange et émet une lumière verte clignotante ; Le mode petite vitesse est paramétré.
2. Mesurez le pourcentage O₂ dans les gaz brûlés (Panneau avant démonté). Reportez cette valeur sur l'axe Y du graphique de contrôle pour le type de gaz utilisé. Tracez une ligne horizontale en partant de ce point.



Vous trouverez des graphiques de contrôle supplémentaires dans l'annexe :  Voir le chapitre : "O₂ graphiques de contrôles pour paramétrages de charge complète et charge partielle", page 85




3. Déterminez maintenant le point d'intersection entre les valeurs mesurées pour la charge complète et celles mesurées pour la charge minimum : Voir l'exemple de graphique.



X= Valeurs de contrôle du O₂ à pleine charge (%)

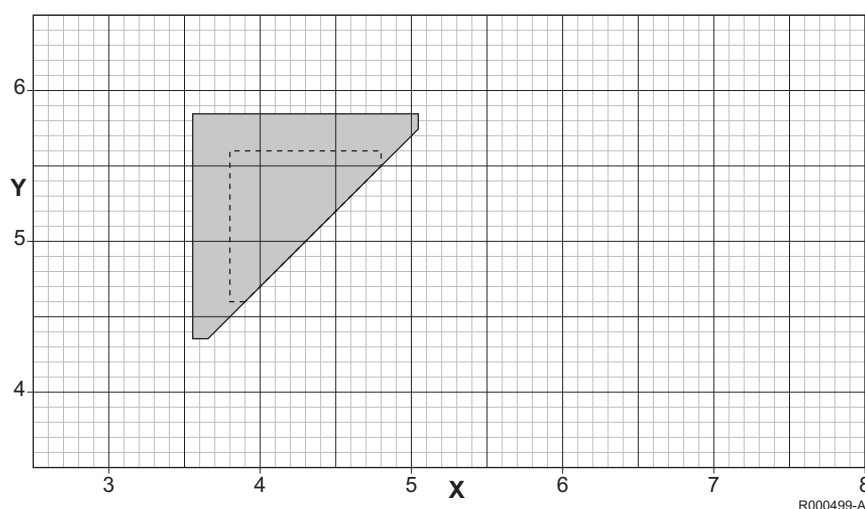
Y= Valeurs de contrôle du O₂ à petite vitesse (%)

Si le point d'intersection se situe à l'intérieur de la zone de contrôle grise, cela signifie que le rapport gaz/air a été réglé correctement. Si le point d'intersection se situe en dehors de la zone de contrôle grise, cela signifie que le rapport gaz/air doit être corrigé.

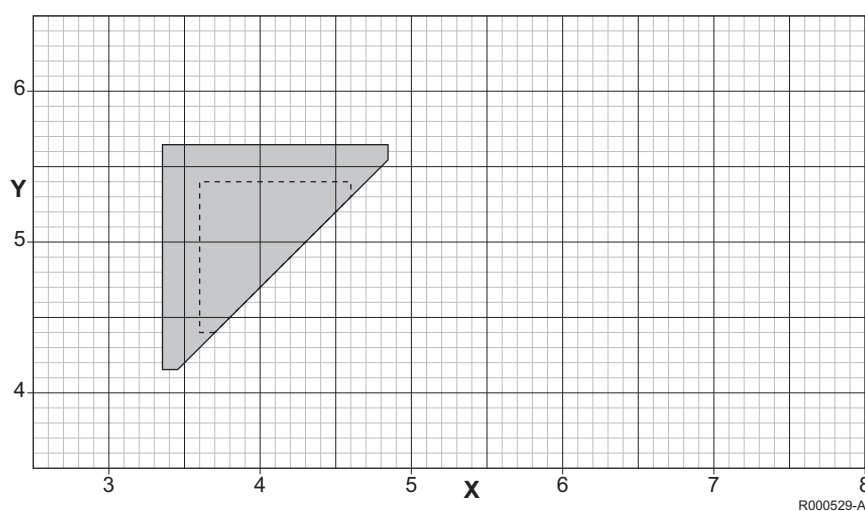
Correction du rapport gaz/air.  Voir chapitre : "Réglage du rapport air / gaz", page 46 .

4. Exercer une pression brève sur la touche **RESET** pour remettre la chaudière en mode de fonctionnement normal.

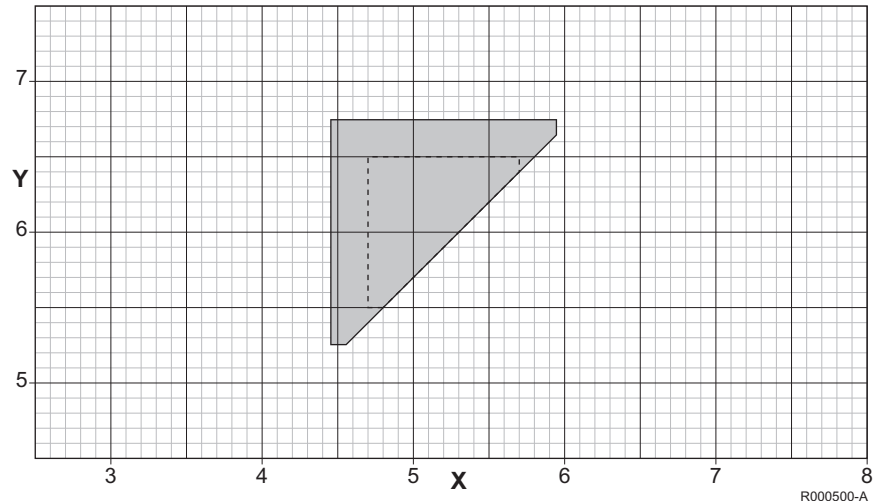
Graphique de contrôle G20 (Gaz H)



Graphique de contrôle G25 (Gaz L)

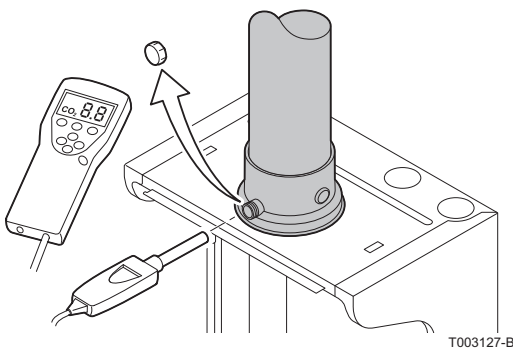


Graphique de contrôle G31 (Propane)



R000500-A

5.4.4. Réglage du rapport air / gaz



1. Dévisser le bouchon de prélèvement des fumées.
2. Insérez la sonde de l'analyseur de gaz brûlés dans l'ouverture de mesure.

**AVERTISSEMENT**

Veiller à bien obturer l'ouverture autour de la sonde pendant la prise de mesure.

**ATTENTION**

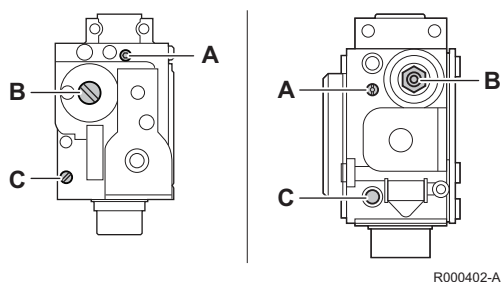
L'analyseur de gaz brûlés doit avoir une précision minimum de $\pm 0,25\%$ O₂.

■ Régler la chaudière sur le mode grande vitesse

1. Maintenir la touche enfoncée pendant environ 3 secondes. L'indicateur d'état de la touche est orange et émet une lumière verte clignotante ; Le mode petite vitesse est paramétré.
2. Appuyer de nouveau 2 fois sur la touche . L'indicateur d'état est orange et s'éteint brièvement 2 fois ; La grande vitesse est alors réglée.



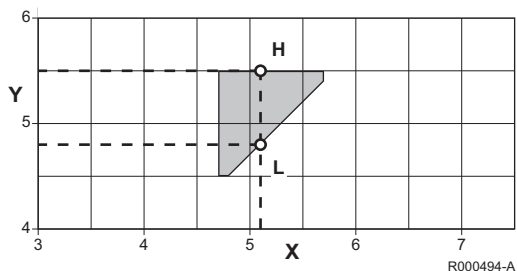
- ▶ Le mode grande vitesse ne peut être atteint qu'en passant par le mode petite vitesse.
- ▶ Le bloc gaz qui équipe la chaudière peut provenir de 2 fournisseurs différents. Se reporter au schéma pour déterminer l'emplacement de la vis de réglage **A** pour la grande vitesse.



3. Réglez le pourcentage O₂ pour le type de gaz utilisé sur la valeur nominale. Cette valeur doit toujours être comprise entre les limites de paramétrage inférieure et supérieure. Voir le tableau et le graphique de paramétrage.



- ▶ Si le pourcentage O₂ est trop bas, tournez la vis **A** dans le sens horaire pour augmenter le pourcentage.
- ▶ Si le pourcentage O₂ est trop élevé, tournez la vis **A** dans le sens anti-horaire pour diminuer le pourcentage.



4. Reportez cette valeur sur l'axe X du graphique de paramétrage pour le type de gaz utilisé. Tracez une ligne droite dirigée vers le haut en partant de ce point. Les deux points d'intersection de cette ligne avec la zone de paramétrage grise déterminent les limites de paramétrage inférieure **L** et supérieure **H** pour le paramétrage O₂ à charge minimum. Voir l'exemple de graphique.



Vous trouverez des graphiques de paramétrage supplémentaires dans l'annexe : Voir le chapitre : "O₂ graphiques de paramétrage pour paramétrages de charge complète et charge partielle", page 88

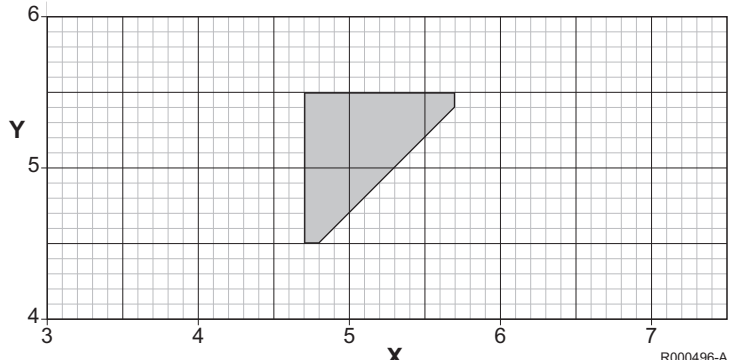


X= Valeurs de paramétrage O₂ à charge complète (%)
Y= Valeur de paramétrage O₂ à charge minimum(%)

Valeurs de paramétrage O ₂ à charge complète (%) pour G20 (Gaz H), avec graphique de paramétrage correspondant	
Valeur nominale	4,3
Limite de paramétrage supérieure	4,8
Limite de paramétrage inférieure	3,8
X = Valeurs de paramétrage O ₂ à charge complète (%) Y = Valeur de paramétrage O ₂ à charge minimum(%)	

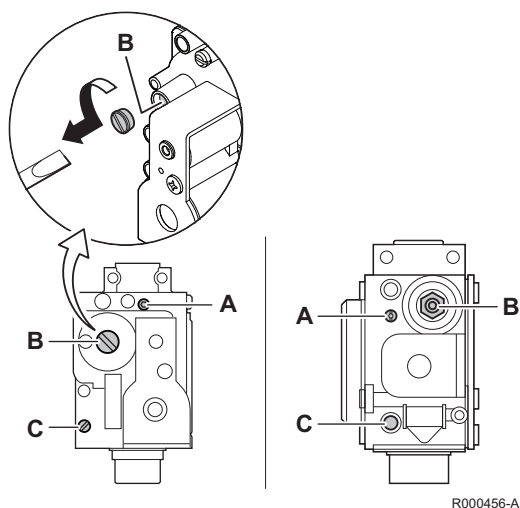
Valeurs de paramétrage O ₂ à charge complète (%) pour G25 (Gaz L), avec graphique de paramétrage correspondant	
Valeur nominale	4,1
Limite de paramétrage supérieure	4,6
Limite de paramétrage inférieure	3,6
X = Valeurs de paramétrage O ₂ à charge complète (%) Y = Valeur de paramétrage O ₂ à charge minimum(%)	


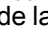
Valeurs de paramétrage O ₂ à charge complète (%) pour G31 (Propane) ,avec graphique de paramétrage correspondant	
Valeur nominale	5,2
Limite de paramétrage supérieure	5,7
Limite de paramétrage inférieure	4,7
X= Valeurs de paramétrage O ₂ à charge complète (%) Y= Valeur de paramétrage O ₂ à charge minimum(%)	



R000496-A

■ Régler la chaudière sur le mode petite vitesse



1. Maintenir la touche  enfoncée pendant environ 3 secondes. L'indicateur d'état de la touche  est orange et émet une lumière verte clignotante ; Le mode petite vitesse est paramétré.

i Le bloc gaz qui équipe la chaudière peut provenir de 2 fournisseurs différents. Se reporter au schéma pour déterminer l'emplacement de la vis de réglage **B** pour la petite vitesse.

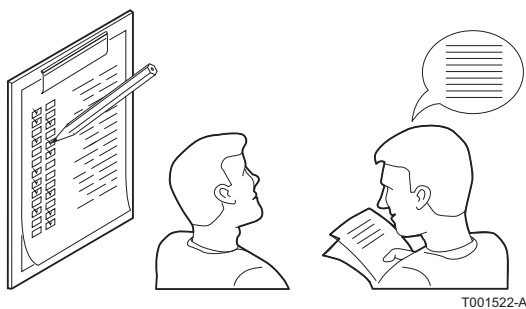
2. Réglez le pourcentage O₂ pour le type de gaz utilisé sur une valeur comprise entre les limites de paramétrage inférieure et supérieure, en fonction du paramétrage de charge complète. (Panneau avant démonté). Voir le graphique de paramétrage du type de gaz concerné.

i

- ▶ Si le pourcentage O₂ est trop élevé, tournez la vis **B** dans le sens horaire pour diminuer le pourcentage.
- ▶ Si le pourcentage O₂ est trop bas, tournez la vis **B** dans le sens anti-horaire pour augmenter le pourcentage.

3. Exercer une pression brève sur la touche **RESET** pour remettre la chaudière en mode de fonctionnement normal.

5.5 Travaux de finition



1. Retirer l'équipement de mesure.
2. Remettre en place le bouchon de prélèvement des fumées.
3. Remonter le panneau avant.
4. Amener la température de l'installation de chauffage à environ 70 °C.
5. Mettre la chaudière à l'arrêt.
6. Après environ 10 minutes, purger l'air de l'installation de chauffage.
7. Mettre la chaudière sous tension.
8. Vérifier l'étanchéité du raccordement de l'évacuation des fumées et de l'amenée d'air.

9. Contrôle de la pression hydraulique. Si nécessaire, compléter le niveau d'eau dans l'installation de chauffage (pression hydraulique conseillée entre 1,5 et 2 bar).
10. Sur la plaquette signalétique, cocher la catégorie de gaz utilisé.
11. Expliquer aux utilisateurs le fonctionnement de l'installation, de la chaudière et du régulateur.
12. Placer la Fiche d'instruction de l'utilisateur fournie dans les guides situés dans la partie inférieure du boîtier de raccordement.
13. Remettre toutes les notices à l'utilisateur.

5.6 Affichage des valeurs mesurées

5.6.1. Etat et sous-état

Un outil d'entretien permet d'afficher des informations sur l'état de la chaudière. Le menu d'information **i** donne les numéros d'état et de sous-état suivants :

Etat S E		Sous-état S U	
0	Repos	0	Repos
1	Démarrage chaudière (Demande de chaleur)	1	Anti court-cycle
		2	Commande de la vanne trois voies
		3	Démarrage de la pompe
		4	En attente des bonnes températures pour le démarrage du brûleur
2	Démarrage du brûleur	10	Ouverture du clapet des fumées/vanne gaz externe
		11	Augmentation de la vitesse du ventilateur
		13	Préventilation
		14	Attente du signal de déblocage
		15	Brûleur en marche
		17	Préallumage
		18	Allumage principal
		19	Détection de flamme
		20	Ventilation intermédiaire
		3 / 4	Brûleur en service chauffage / Régime ECS
31	Réglage de la température limité (ΔT sécurité)		
32	Réglage de la puissance		
33	Protection manométrique niveau 1 (Rétromodulation)		
34	Protection manométrique niveau 2 (Régime réduit)		
35	Protection manométrique niveau 3 (Blocage)		
36	Modulation vers le haut pour la protection de la flamme		
37	Temps de stabilisation de la température		
38	Démarrage à froid		
5	Arrêt du brûleur		
		41	Post-ventilation
		42	Fermeture du clapet des fumées/vanne gaz externe
		43	Recirculation mise en sécurité
		44	Arrêt du ventilateur

Etat S E		Sous-état S U	
6	Arrêt de la chaudière (Fin de la demande de chaleur)	6 0	Arrêt de la pompe différé
		6 1	Pompe arrêtée
		6 2	Commande de la vanne trois voies
		6 3	Démarrage anti court-cycle
8	Arrêt	0	En attente du démarrage du brûleur
		1	Anti court-cycle
9	Blocage	X X	Code de blocage X X
1 7	Purge	0	Repos
		2	Commande de la vanne trois voies
		3	Démarrage de la pompe
		6 1	Pompe arrêtée
		6 2	Commande de la vanne trois voies

5.7 Modification des réglages

Le tableau de commande de la chaudière est réglé pour les installations de chauffage les plus courantes. Avec ces réglages, pratiquement toutes les installations de chauffage fonctionneront correctement. L'utilisateur ou l'installateur peut optimiser les paramètres selon ses besoins.



Les paramètres peuvent être modifiés à l'aide d'un outil d'entretien.

Vous pouvez également définir une valeur négative pour les paramètres **P 2 7** et **P 3 0**. Vous pouvez afficher ou modifier directement cette valeur négative en utilisant **Recom**. Si vous utilisez l'outil d'entretien ou un régulateur approprié, cette valeur négative ne s'affiche pas. Utilisez la formule suivante pour lire ou modifier la valeur négative souhaitée : **Valeur de réglage - 256 = Valeur souhaitée**



Valeur de réglage 0 = Valeur souhaitée 0

Valeur souhaitée	0	-1	-5	-10	-15	-20	-25	-30
Valeur de réglage	0	255	251	246	241	236	231	226

5.7.1. Description des paramètres

Paramètre	Description	Plage de réglage	Réglage d'usine			
			EMC-M			
			24	24/28 MI	30/35 MI	34/39 MI
P11	Température de départ : T _{SET}	20 à 90 °C	80	80	80	80
P12	Température eau chaude sanitaire : T _{SET}	40 à 65 °C	55	55	55	55
P13	Mode chauffage / ECS	0 = Chauffage désactivé / ECS désactivé 1 = Chauffage activé / ECS activé 2 = Chauffage activé / ECS désactivé 3 = Chauffage désactivé / ECS activé	1	1	1	1
P14	Mode ECO	0 = Confort 1 = Mode économique 2 = Gestion par un thermostat programmable	2	2	2	2
P15	Post-circulation de la pompe	1 à 98 minutes 99 minutes = continu	2	2	2	2
P17	Débit volumique maximal du ventilateur (Chauffage)	G20 (Gaz H) ⁽¹⁾ (x100)	47	39	60	60
		G25 (Gaz L) (x100)	47	39	60	60
		G25.1 (Gaz S) (x100)	47	39	60	60
		G31 (Propane) (x100)	46	39	60	60
P18	Débit volumique maximal du ventilateur (ECS)	G20 (Gaz H) ⁽¹⁾ (x100)	47	56	70	78
		G25 (Gaz L) (x100)	47	56	70	78
		G25.1 (Gaz S) (x100)	47	56	70	78
		G31 (Propane) (x100)	46	50	69	71
P19	Débit volumique minimal du ventilateur (Chauffage+ECS)	G20 (Gaz H) ⁽¹⁾ (x100)	11	11	15	15
		G25 (Gaz L) (x100)	11	11	15	15
		G25.1 (Gaz S) (x100)	11	11	15	15
		G31 (Propane) (x100)	14	14	20	20
		Système collectif d'évacuation des gaz de combustion fonctionnant en pression type 3CE P ⁽²⁾ G25 (Gaz L) (x100)	15	15	18	18
		Système collectif d'évacuation des gaz de combustion fonctionnant en pression type 3CE P ⁽²⁾ G20 (Gaz H) (x100)	15	15	18	18
		Système collectif d'évacuation des gaz de combustion fonctionnant en pression type 3CE P ⁽²⁾ G25.1 (Gaz S) (x100)	15	15	18	18
		Système collectif d'évacuation des gaz de combustion fonctionnant en pression type 3CE P ⁽²⁾ G31 (Propane) (x100)	15	15	20	20

(1) Ne modifier ces réglages d'usine que si c'est vraiment nécessaire. Par exemple pour adapter la chaudière à : G25 (Gaz L) ou G31 (Propane)

(2) Veuillez nous contacter pour des informations complémentaires

Paramètre	Description	Plage de réglage	Réglage d'usine			
			EMC-M			
			24	24/28 MI	30/35 MI	34/39 MI
P20	Débit volumique minimal du ventilateur (offset)	G20 (Gaz H) ⁽¹⁾	80	80	60	60
		G25 (Gaz L)	80	80	60	60
		G25.1 (Gaz S) (x100)	80	80	60	60
		G31 (Propane)	20	20	0	0
		Système collectif d'évacuation des gaz de combustion fonctionnant en pression type 3CE P ⁽²⁾ G25 (Gaz L)	0	0	60	60
		Système collectif d'évacuation des gaz de combustion fonctionnant en pression type 3CE P ⁽²⁾ G25.1 (Gaz S)	0	0	60	60
		Système collectif d'évacuation des gaz de combustion fonctionnant en pression type 3CE P ⁽²⁾ G20 (Gaz H)	0	0	60	60
		Système collectif d'évacuation des gaz de combustion fonctionnant en pression type 3CE P ⁽²⁾ G31 (Propane)	0	0	0	0
P21	Débit volumique de départ	Ne pas modifier (x100)	23	23	30	30
P23	Température de départ maximale du système	20 à 90 °C	90	90	90	90
P24	Facteur de temps du calcul de l'alimentation moyenne	Ne pas modifier (x10 secondes)	35	35	35	35
P25	Point de réglage de la courbe de chauffe (Température extérieure maximale)	0 à 30 °C (Uniquement avec sonde extérieure)	20	20	20	20
P26	Point de réglage de la courbe de chauffe (Température de départ)	0 à 90 °C (Uniquement avec sonde extérieure)	20	20	20	20
P27	Point de réglage de la courbe de chauffe (Température extérieure minimale)	-30 à 0 °C (Uniquement avec sonde extérieure)	-15	-15	-15	-15
P28	Vitesse de pompe minimale en mode chauffage (Réglage du régime de la pompe)	2 - 10 (x 10 %)	3	3	3	3
P29	Vitesse de pompe maximale en mode chauffage (Réglage du régime de la pompe)	2 - 10 (x 10 %)	10	7	10	10
P30	Température antigel	de - 30 à 0 °C	-10	-10	-10	-10
P31	Protection contre la légionellose	0 = Arrêt 1 = Marche (Après activation, la chaudière fonctionnera une fois par semaine à 65 °C pour l'ECS) 2 = Gestion par un thermostat programmable	0	0	0	0
P32	Augmentation valeur de consigne chaudière	0 à 25 °C	20	20	20	20
P33	Température d'enclenchement ECS Sonde ballon	de 2 à 15 °C	4	4	4	4
P34	Commande de la vanne trois voies externe (Accessoire)	0 = Normal 1 = Inversé	0	0	0	0

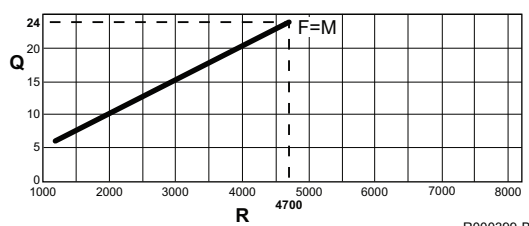
(1) Ne modifier ces réglages d'usine que si c'est vraiment nécessaire. Par exemple pour adapter la chaudière à : G25 (Gaz L) ou G31 (Propane)

(2) Veuillez nous contacter pour des informations complémentaires

Paramètre	Description	Plage de réglage	Réglage d'usine			
			EMC-M			
			24	24/28 MI	30/35 MI	34/39 MI
P35	Type de chaudière	0 = Chauffage et eau chaude sanitaire instantanée 1 = Chauffage seul	1	0	0	0
P36	Fonction entrée bloquante	1 = Blocage sans protection antigel 2 = Blocage avec protection antigel 3 = Verrouillage avec protection antigel (pompe seule)	1	1	1	1
P37	Commutateur de pression minimale de gaz	0 = Non connecté 1 = Raccordé	0	0	0	0
P38	Unité de récupération de chaleur	0 = Non connecté 1 = Raccordé	0	0	0	0
P39	Durée d'ouverture de la soupape des fumées	0 à 255 secondes	0	0	0	0
P40	Fonction relais de dérangement	0 = Message de fonctionnement 1 = Indication d'alarme 2 = Vanne 3 voies externe	2	2	2	2
P41	Message d'entretien	Ne pas modifier	1	1	1	1
P42	Nombre d'heures de fonctionnement de la chaudière	Ne pas modifier	175	175	175	175
P43	Nombre d'heures de fonctionnement du brûleur	Ne pas modifier	30	30	30	30
P44	Cycle de purge	0 = Arrêt 1 = Pompe à positions 2 = Pompe modulante	1	1	1	1

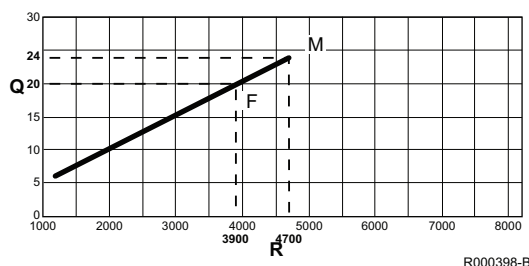
(1) Ne modifier ces réglages d'usine que si c'est vraiment nécessaire. Par exemple pour adapter la chaudière à : G25 (Gaz L) ou G31 (Propane)
 (2) Veuillez nous contacter pour des informations complémentaires

5.7.2. Réglage de la puissance maximale pour le mode chauffage



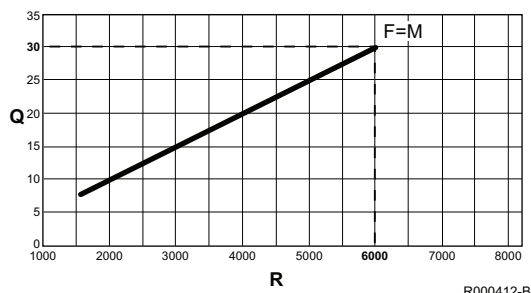
EMC-M 24

- M** Puissance maximale
- F** Réglage d'usine
- Q** Puissance enfournée (kW)
- R** Débit volumique du ventilateur



EMC-M 24/48 MI

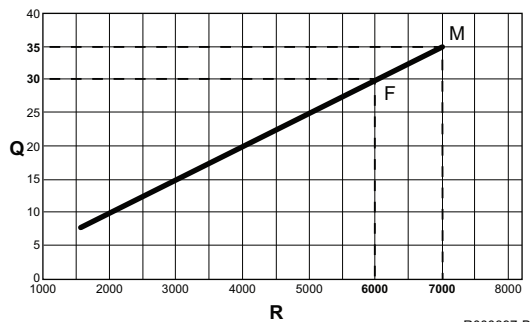
- M** Puissance maximale
- F** Réglage d'usine
- Q** Puissance enfournée (kW)
- R** Débit volumique du ventilateur



R000412-B

EMC-M 30/35 MI

- M** Puissance maximale
- F** Réglage d'usine
- Q** Puissance enfournée (kW)
- R** Débit volumique du ventilateur



R000397-B

EMC-M 34/39 MI

- M** Puissance maximale
- F** Réglage d'usine
- Q** Puissance enfournée (kW)
- R** Débit volumique du ventilateur

Voir les graphiques pour connaître la relation entre la charge et le débit volumique pour le gaz naturel. Le débit volumique peut être modifié à l'aide du paramètre **P17**.

6 Arrêt de la chaudière

6.1 Arrêt de l'installation

Si le système de chauffage central n'est pas utilisé pendant une longue période, il est recommandé de mettre la chaudière hors tension.

- ▶ Couper l'alimentation électrique de la chaudière.
- ▶ Couper l'alimentation en gaz.
- ▶ Assurer la protection antigel.

6.2 Protection antigel



ATTENTION

Vidanger la chaudière et l'installation de chauffage central si l'habitation ou le bâtiment n'est pas utilisé pendant une longue période et s'il y a un risque de gel.

Régler à un faible niveau la régulation thermique, par exemple 10°C.

Pour empêcher les radiateurs et le système de geler dans les pièces présentant un risque de gel (ex. : garages ou buanderies), un thermostat antigel peut être connecté à la chaudière.

 Voir aussi : "Possibilités de raccordement", page 31.



ATTENTION

- ▶ La protection antigel ne fonctionne pas si la chaudière a été mise hors service.
- ▶ Le système de protection intégré protège uniquement la chaudière, pas l'installation.
- ▶ Ouvrir les robinets de tous les radiateurs raccordés au système de chauffage
- ▶ Si la chaudière est installée dans un espace où il existe un risque de gel, il est recommandé de protéger l'évacuation des condensats et le siphon contre le gel à l'aide d'une bande chauffante.

Lorsque la température de l'eau dans la chaudière baisse trop, le système intégré de protection de la chaudière se met en route. Cette protection fonctionne comme suit :

- ▶ Si la température d'eau est inférieure à 7 °C, la pompe de chauffage se met en route.
- ▶ Si la température d'eau est inférieure à 4°C, la chaudière se met en route.
- ▶ Si la température d'eau est supérieure à 10°C, la chaudière se met à l'arrêt et la pompe de circulation continue à tourner pendant un court moment.

7 Contrôle et entretien

7.1 Consignes générales



AVERTISSEMENT

- ▶ Les opérations de maintenance sont à effectuer par un professionnel qualifié.
- ▶ Une inspection annuelle est obligatoire.
- ▶ Seules des pièces de rechange d'origine doivent être utilisées.

- ▶ Effectuer un ramonage **au moins une fois par an**, ou davantage selon la réglementation en vigueur dans le pays. Vérifier la combustion lors de chaque ramonage. Voir chapitre :
 - ▶ "Vérification de la combustion", page 44
 - ▶ "Réglage du rapport air / gaz", page 46
- ▶ Effectuer les opérations de contrôle et d'entretien standard une fois par an.
- ▶ Effectuer les opérations d'entretien spécifiques si nécessaire.

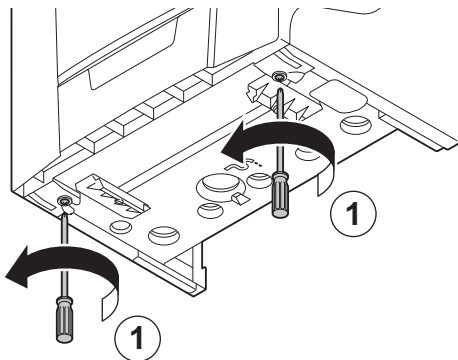
7.2 Opérations de contrôle et d'entretien standard



ATTENTION

- ▶ Lors des opérations de contrôle et d'entretien, toujours remplacer tous les joints sur les pièces démontées.
- ▶ Utiliser exclusivement les pièces de rechange prévues pour ce type de chaudière.

7.2.1. Ouvrir la chaudière



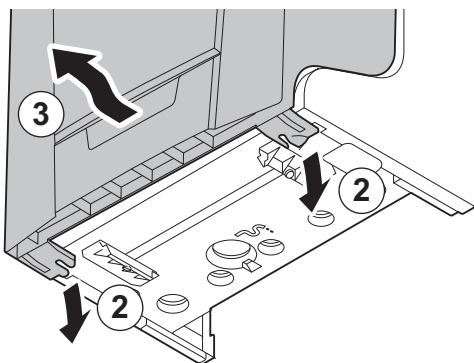
R000346-A



AVERTISSEMENT

S'assurer que la chaudière est hors tension.

1. Dévisser les 2 vis situées sous le panneau avant.



R000405-A

2. Démontez le panneau avant.

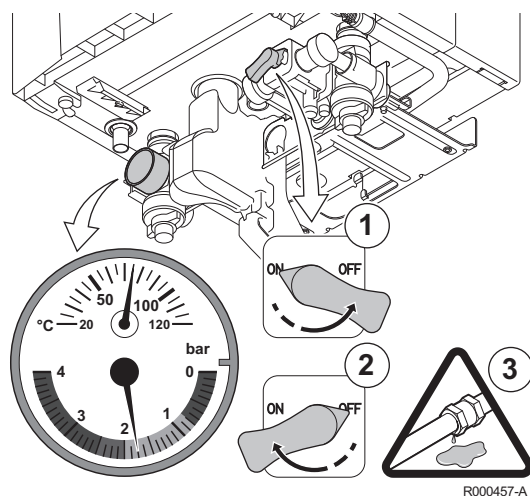
7.2.2. Contrôle de la pression hydraulique

La pression hydraulique doit s'élever au minimum à 0,8 bar. Si nécessaire, compléter le niveau d'eau dans l'installation de chauffage (pression hydraulique conseillée entre 1,5 et 2 bar).



ATTENTION

- ▶ Avant le remplissage, ouvrir les robinets de tous les radiateurs de l'installation.
- ▶ S'assurer que la chaudière est hors tension.



R000457-A


1. Ouvrir le robinet du disconnecteur (Lors du remplissage, de l'air peut s'échapper du système par le purgeur d'air automatique).
2. Fermez le robinet du disconnecteur si le manomètre indique une pression entre 1,5 et 2 bar.
3. Vérifier l'étanchéité des raccordements côté eau.
4. Mettre la chaudière sous tension.

7.2.3. Contrôle du vase d'expansion

Contrôler le vase d'expansion et le remplacer, si nécessaire.

7.2.4. Contrôle du courant d'ionisation

Contrôler le courant d'ionisation à grande vitesse et à petite vitesse. La valeur est stable au bout d'1 minute. Si la valeur est inférieure à 3 μ A, remplacer l'électrode d'allumage.


 Voir chapitre : "Remplacement de l'électrode d'ionisation/d'allumage", page 62.



Pour afficher la valeur, utiliser un outil d'entretien.

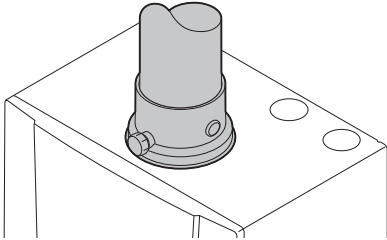
7.2.5. Contrôle de la capacité de puisage

Si la capacité de débit est insuffisante (température insuffisante et/ou débit trop faible), nettoyer l'échangeur de chaleur à plaques (CC) et la cartouche d'eau sanitaire :

 Voir chapitre : "Nettoyage de l'échangeur à plaques", page 63.

7.2.6. Contrôle de l'évacuation des gaz brûlés et de l'amenée d'air

Vérifier l'étanchéité du raccordement de l'évacuation des fumées et de l'amenée d'air.




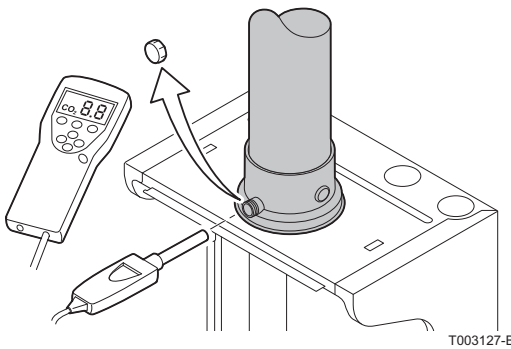
R000406-A

7.2.7. Vérification de la combustion

Mesurez le pourcentage O₂ dans les gaz brûlés. Pour ce faire, procéder comme suit :

1. Elever la température de l'eau de la chaudière jusqu'à environ 70 °C.
2. Dévisser le bouchon de prélèvement des fumées.
3. Insérez la sonde de l'analyseur de gaz brûlés dans l'ouverture de mesure.
4. Mesurez le pourcentage O₂ dans les gaz brûlés. Réaliser des mesures à grande vitesse et à petite vitesse. Effectuer une comparaison avec la valeur de contrôle.

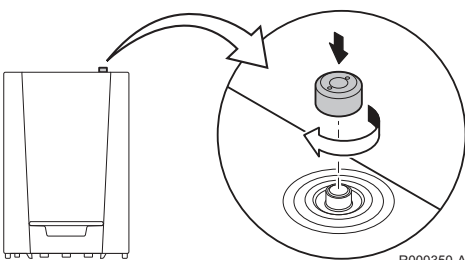
 Pour obtenir de plus amples informations : Voir chapitre : "Vérification de la combustion", page 44



T003127-B

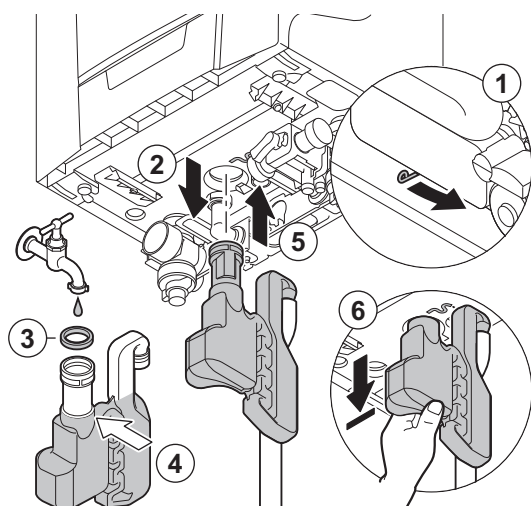
7.2.8. Contrôle du purgeur automatique

1. Vérifier le fonctionnement du purgeur automatique (Celui-ci se trouve au-dessus de la chaudière, dans la partie droite).
2. Il est possible de fermer le purgeur d'air avec le bouchon qui se trouve à côté du purgeur.
3. En cas de fuite, remplacer le purgeur.



R000350-A

7.2.9. Contrôle du siphon




R000447-B

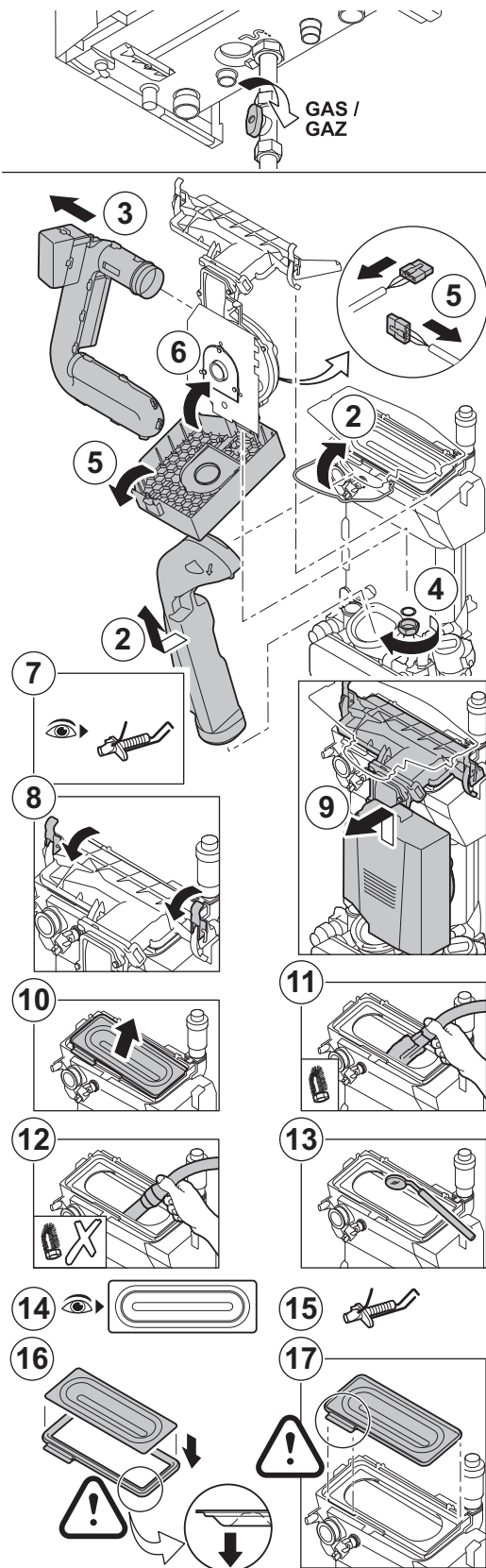


ATTENTION

Déposer préalablement le panneau avant de la chaudière pour retirer le siphon.


1. Déplacer le levier situé sous l'hydrobloc vers la droite pour retirer le siphon.
2. Retirer le siphon et le nettoyer.
3. Remplacer le joint d'étanchéité du siphon.
4. Remplir le siphon d'eau jusqu'au trait.
5. Enfoncer fortement le siphon dans l'orifice  prévu à cet effet, situé sous la chaudière. La pose du siphon doit émettre un clic.
6. Vérifier que le siphon est bien fixé dans la chaudière.

7.2.10. Contrôle du brûleur et nettoyage de l'échangeur de chaleur



ATTENTION

Lors des opérations de contrôle et d'entretien, toujours remplacer tous les joints sur les pièces démontées.

1. S'assurer que la chaudière est hors tension. Fermer le robinet de gaz de la chaudière. Démontez le panneau avant.
2. Détacher le collier du tuyau d'évacuation des gaz de fumée. Déposer la conduite d'évacuation des gaz brûlés.
3. Retirer la conduite d'amenée d'air du venturi.
4. Déposer le raccord situé sous le bloc gaz.
5. Ouvrir la coiffe de protection du ventilateur située dans la partie supérieure, puis déposer toutes les fiches de la carte.
6. Fermer la protection du ventilateur.
7. Démontez l'électrode d'allumage. Vérifier l'usure de l'électrode d'allumage. Remplacer si nécessaire.
 Voir aussi : "Remplacement de l'électrode d'ionisation/ d'allumage", page 62
8. Dégager les 2 clips de serrage qui permettent le montage de l'unité gaz/air sur l'échangeur de chaleur.
9. Déposer l'unité gaz/air, d'abord en la soulevant puis en la déplaçant vers l'avant.
10. Incliner le brûleur et le retirer avec le joint de l'échangeur de chaleur.
11. Utiliser un aspirateur équipé d'un embout spécial (accessoire en option) pour nettoyer la partie supérieure de l'échangeur de chaleur (foyer).
12. Aspirer une nouvelle fois en profondeur sans la brosse supérieure de l'embout.
13. Vérifier (à l'aide d'un miroir par exemple) si des poussières restent visibles. Si oui, les aspirer.
14. Le brûleur est autonettoyant et ne requiert aucun entretien. Vérifier qu'il n'y a pas de fissures et/ou d'autres cassures à la surface du brûleur démonté. Si ce n'est pas le cas, remplacer le brûleur.
15. Monter l'électrode d'allumage.
16. Pour le remontage, procéder en sens inverse.



ATTENTION

- ▶ Penser à la repose des fiches sur la carte de l'unité de gaz/d'air.
- ▶ Vérifier que le joint est placé correctement entre le coude de mélange et l'échangeur de chaleur. (Bien à plat dans la rainure appropriée signifie étanchéité).

17. Ouvrir les robinets d'arrivée de gaz et rétablir l'alimentation électrique de la chaudière.

T004777-B

7.3 Opérations d'entretien spécifiques



AVERTISSEMENT

S'assurer que la chaudière est hors tension.



ATTENTION

- ▶ Lors des opérations de contrôle et d'entretien, toujours remplacer tous les joints sur les pièces démontées.
- ▶ Utiliser exclusivement les pièces de rechange prévues pour ce type de chaudière.

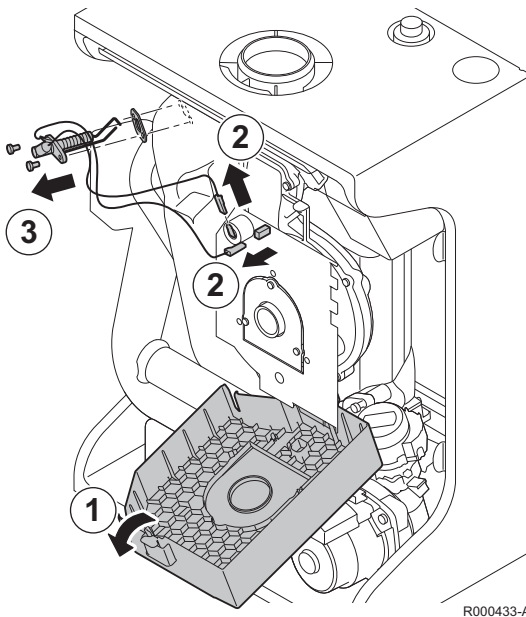
Si les opérations de contrôle et d'entretien standard ont révélé la nécessité de réaliser des travaux d'entretien complémentaires, procéder comme suit, en fonction de la nature des travaux :

7.3.1. Remplacement de l'électrode d'ionisation/ d'allumage

Remplacer l'électrode d'ionisation/ d'allumage dans les cas suivants :

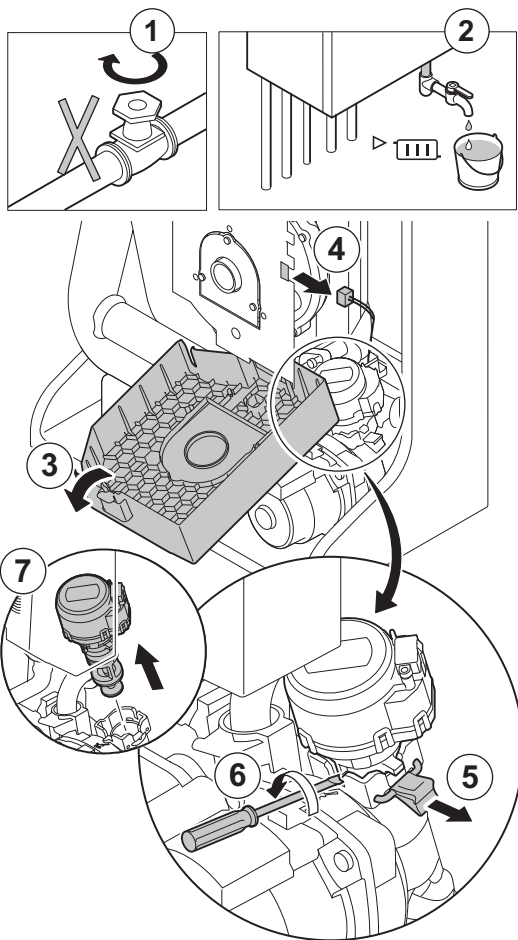
- ▶ Courant d'ionisation $< 3 \mu\text{A}$.
- ▶ Electrode usée.

1. Ouvrir la coiffe de protection du ventilateur en appuyant sur le clip situé dans la partie supérieure.
2. Détacher les fiches de l'électrode d'allumage de la carte électronique.
3. Desserrer les 2 vis de l'électrode d'allumage. Enlever l'ensemble.
4. Installer la nouvelle électrode d'ionisation/allumage.
5. Pour le remontage, procéder en sens inverse.



R000433-A

7.3.2. Remplacement de la vanne 3 voies



R000400-A

Si le remplacement de la vanne 3 voies s'avère nécessaire, procéder comme suit :

1. Fermer le robinet d'eau principal.
2. Vidanger la chaudière.
3. Ouvrir la coiffe de protection du ventilateur en appuyant sur le clip situé dans la partie supérieure.
4. Détacher le câble de la vanne trois voies de la carte électronique.
5. Dégager le clip de serrage de la vanne trois voies.
6. Démontez la vanne 3 voies en exécutant un mouvement circulaire au moyen d'un tournevis plat.
7. Retirer la vanne 3 voies.
8. Pour le remontage, procéder en sens inverse.



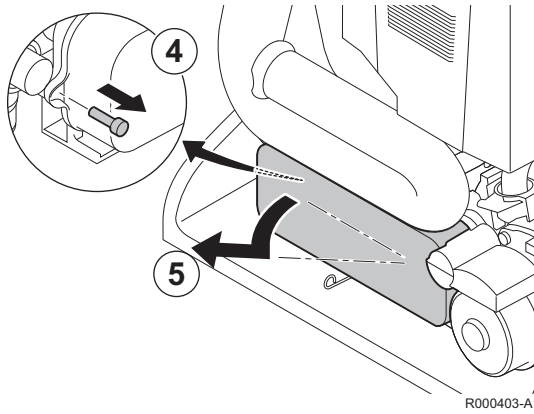
ATTENTION

Faire attention aux cames de positionnement de la vanne 3 voies.

7.3.3. Nettoyage de l'échangeur à plaques

En fonction de la qualité de l'eau et du mode de fonctionnement, des dépôts calcaires peuvent se former dans l'échangeur à plaques. En règle générale, un contrôle périodique assorti le cas échéant d'un nettoyage est suffisant. Les facteurs suivants peuvent influencer la périodicité :

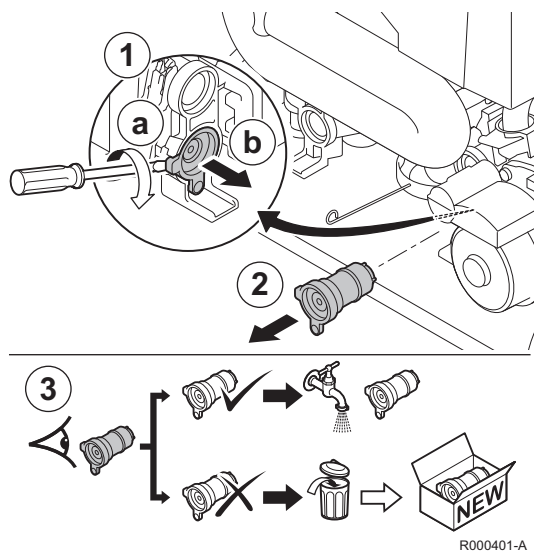
- ▶ Dureté de l'eau.
- ▶ Composition du calcaire.
- ▶ Nombre d'heures de fonctionnement de la chaudière.
- ▶ Quantités de puisage.
- ▶ Température de consigne de l'eau chaude sanitaire.



Si le détartrage de l'échangeur à plaques est nécessaire, procéder comme suit :

1. S'assurer que la chaudière est hors tension.
2. Fermer le robinet de gaz de la chaudière.
3. Fermer le robinet d'eau principal. Vidanger la chaudière.
4. Desserrer la vis située à gauche de l'échangeur de chaleur.
5. Déposer l'échangeur de chaleur à plaques en déplaçant la partie gauche vers l'avant tout en décrochant la partie droite.
6. Nettoyer l'échangeur thermique à plaques avec un produit détartrant (acide citrique pH 3). Pour cela, un appareil de nettoyage spécifique est disponible comme accessoire. Après le nettoyage, rincer abondamment à l'eau courante.

7.3.4. Nettoyage de la cartouche d'eau sanitaire



L'échangeur de chaleur à plaques doit être retiré pour pouvoir nettoyer la cartouche d'eau sanitaire. Puis, procéder comme suit :

1. Démontez la cartouche d'eau sanitaire en exécutant un mouvement circulaire au moyen d'un tournevis.
2. Retirez la cartouche d'eau sanitaire.
3. Nettoyez ou remplacez si besoin la cartouche d'eau sanitaire.
4. Remontez tous les composants.

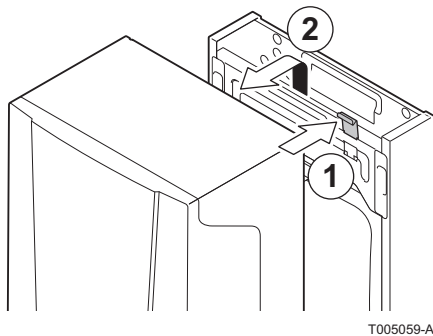
7.3.5. Remplacement du vase d'expansion

Les opérations suivantes doivent être exécutées avant le remplacement du vase d'expansion :

- ▶ Fermer le robinet de gaz de la chaudière.
- ▶ Fermer le robinet d'eau principal.
- ▶ Fermer la conduite de départ de chauffage et la conduite de retour de chauffage.
- ▶ Vidanger la chaudière.

Le vase d'expansion se trouve derrière la chaudière. Pour pouvoir remplacer le vase d'expansion, la partie avant de la chaudière doit d'abord être retirée.

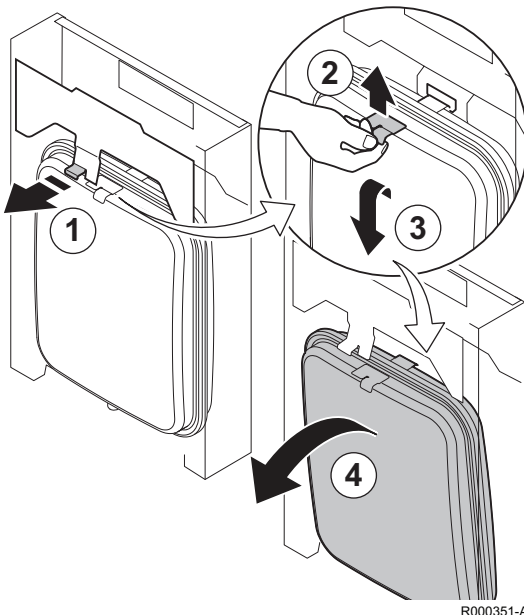
■ Retirer la partie avant de la chaudière



T005059-A

1. Détacher l'évacuation des gaz brûlés et les conduits d'amenée d'air de la chaudière.
2. Retirer le boîtier de raccordement.
3. Détacher tous les raccordements de retour et de sortie sur la partie inférieure de la chaudière.
4. Détacher la conduite d'amenée de gaz **GAS / GAZ** de la chaudière.
5. Retirer le siphon et le tuyau d'évacuation des condensats.
Pour le retrait du siphon, voir : "Contrôle du siphon", page 60.
6. Détacher le flexible du vase d'expansion du bas de la chaudière.
7. Appuyer sur le clip de fixation situé au-dessus de la chaudière vers le bas et retirer la partie avant de la chaudière.

■ Dépose du vase d'expansion



R000351-A

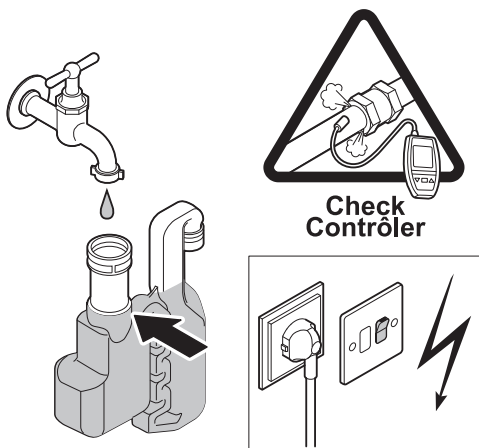
1. Tirer vers l'avant la languette située devant le vase d'expansion, puis la maintenir dans cette position pendant la dépose du vase d'expansion.
2. Soulever légèrement le vase d'expansion, puis le décrocher.
3. Basculer le vase d'expansion vers l'avant, puis le déplacer vers le bas.
4. Extraire délicatement le vase d'expansion de la chaudière en le basculant.
5. Remplacer le vase d'expansion défectueux.
6. Pour le remontage, procéder en sens inverse.



ATTENTION

- ▶ Remplacer tous les joints qui se sont relâchés.
- ▶ Remplir l'installation avec de l'eau de robinet propre (pression d'eau conseillée entre 1,5 et 2 bar). "Traitement de l'eau", page 35

7.3.6. Remontage de la chaudière



T002415-B



1. Procéder en sens inverse pour le remontage de tous les composants.



ATTENTION

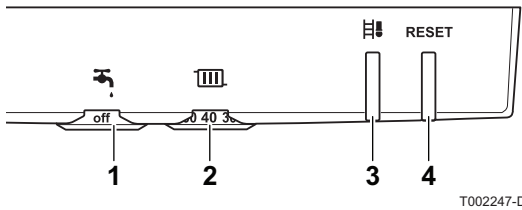
Lors des opérations de contrôle et d'entretien, toujours remplacer tous les joints sur les pièces démontées

2. Remplir le siphon d'eau jusqu'au trait.
3. Remettre en place le siphon.
4. Ouvrir avec précaution le robinet d'eau principal, remplir l'installation, purger et éventuellement faire l'appoint d'eau. La pression hydraulique doit être de 0,8 bar minimum. Contrôler la présence éventuelle de fuites d'eau.
5. Vérifier l'étanchéité des raccordements gaz et eau.

6. Remettre la chaudière en service.
7. Vérifier le réglage du rapport air / gaz et le corriger au besoin.
 -  Voir chapitre : "Vérification de la combustion", page 44
 -  Voir chapitre : "Réglage du rapport air / gaz", page 46

8 En cas de dérangement

8.1 Codes de pannes



- 1 Bouton rotatif de réglage de température de l'eau chaude sanitaire
- 2 Bouton rotatif de réglage de température de l'eau de chauffage
- 3 Touche ramoneur et Indicateur d'état
- 4 Touche **RESET** et indicateur d'activation ou de désactivation

L'indicateur d'état de la touche peut émettre plusieurs couleurs et clignoter selon plusieurs fréquences. La signification de ces indications est expliquée sur la Fiche d'instruction de l'utilisateur fournie avec la chaudière.

Voir aussi: "Fiche d'instruction de l'utilisateur", page 84.



ATTENTION

La fiche d'instruction d'utilisation doit être glissée sous le boîtier de raccordement après installation ou utilisation.

8.2 Blocages et verrouillages

8.2.1. Blocage

Un blocage (temporaire) est un mode de fonctionnement de la chaudière engendré par une situation inhabituelle. Le régulateur essaie néanmoins à plusieurs reprises de faire redémarrer la chaudière. La chaudière redémarrera lorsque les causes du blocage sont éliminées.

En cas de blocage, l'indicateur d'état de la touche émet une lumière verte clignotante. La signification des codes de blocage est indiquée dans le tableau des blocages.

Indicateur d'état	Description	Code
Code de blocage 1 (Signal vert 1 fois)	Sécurité thermique	SW:1 / SW:2 / SW:7
Code de blocage 2 (Signal vert 2 fois)	Entrée bloquante	SW:10 / SW:11
Code de blocage 3 (Signal vert 3 fois)	Pertes de flamme	SW:22

Indicateur d'état	Description	Code
Code de blocage 4 (Signal vert 4 fois)	Erreur de communication	SW:12 / SW:13 / SW:21
Code de blocage 5 (Signal vert 5 fois)	Erreur de paramétrage ou d'identification	SW:0 / SW:16 / SW:17 / SW:18 / SW:19
Code de blocage 6 (Signal vert 6 fois)	Autres	SW:15 / SW:25



La chaudière se remet en service de façon autonome lorsque la cause du blocage a été levée.

Les codes de blocage de l'indicateur d'état sont liés aux codes de blocage qui peuvent être lus au moyen d'un outil d'entretien. La signification des codes de blocage est indiquée dans le tableau des blocages :

Code de blocage	Description	Causes probables	Vérification / solution
SW:0	Erreur de paramètre	<ul style="list-style-type: none"> ▶ Erreur de paramétrage 	<ul style="list-style-type: none"> ▶ Régler à nouveau dF et dU ▶ Réinitialiser les paramètres avec Recom
SW:1	Température de départ maximale dépassée	<ul style="list-style-type: none"> ▶ Circulation inexistante ou insuffisante 	<ul style="list-style-type: none"> ▶ Contrôler la circulation (sens, pompe, vannes) ▶ Raisons de demande de chaleur
SW:2	Augmentation maximale de la température de départ dépassée	<ul style="list-style-type: none"> ▶ Circulation inexistante ou insuffisante ▶ Erreur de sonde 	<ul style="list-style-type: none"> ▶ Contrôler la circulation (sens, pompe, vannes) ▶ Contrôler la pression d'eau ▶ Vérifier le bon fonctionnement des sondes ▶ Vérifier si la sonde a été montée correctement ▶ Vérifier l'état de propreté du corps de chauffe
SW:7	Ecart maximum entre la température de départ et de retour dépassé	<ul style="list-style-type: none"> ▶ Circulation inexistante ou insuffisante ▶ Erreur de sonde 	<ul style="list-style-type: none"> ▶ Contrôler la circulation (sens, pompe, vannes) ▶ Contrôler la pression d'eau ▶ Vérifier le bon fonctionnement des sondes ▶ Vérifier si la sonde a été montée correctement ▶ Vérifier l'état de propreté du corps de chauffe
SW:10	Entrée bloquante active	<ul style="list-style-type: none"> ▶ Cause externe ▶ Erreur de paramètre ▶ Mauvaise connexion 	<ul style="list-style-type: none"> ▶ Supprimer la cause externe ▶ Vérifier les paramètres ▶ Vérifier le câblage
SW:11	Entrée bloquante ou protection antigèle est active	<ul style="list-style-type: none"> ▶ Cause externe ▶ Erreur de paramètre ▶ Mauvaise connexion 	<ul style="list-style-type: none"> ▶ Supprimer la cause externe ▶ Vérifier les paramètres ▶ Vérifier le câblage
SW:12	Erreur de communication avec la carte électronique HMI	<ul style="list-style-type: none"> ▶ Boîtier de raccordement non connecté 	<ul style="list-style-type: none"> ▶ Vérifier le câblage
SW:13	Erreur de communication avec la carte électronique SCU	<ul style="list-style-type: none"> ▶ Mauvais raccordement avec BUS ▶ Circuit imprimé SCU manquant dans le boîtier de raccordement 	<ul style="list-style-type: none"> ▶ Vérifier le câblage ▶ Effectuer une détection automatique


(1) Ces blocages ne sont pas enregistrés dans la mémoire des erreurs

Code de blocage	Description	Causes probables	Vérification / solution
50:15	Pression gaz trop faible	<ul style="list-style-type: none"> ▶ Circulation inexistante ou insuffisante ▶ Réglage incorrect du commutateur de pression du gaz Gps (raccordé au circuit imprimé SCU) 	<ul style="list-style-type: none"> ▶ Vérifier que le robinet gaz est bien ouvert ▶ Vérifier la pression d'alimentation en gaz ▶ Vérifier si le système de contrôle de la pression gaz Gps a été correctement monté ▶ Remplacer le système de contrôle de la pression gaz Gps le cas échéant
50:16 ⁽¹⁾	Erreur de configuration	<ul style="list-style-type: none"> ▶ Unité de gaz/d'air interne défectueuse 	<ul style="list-style-type: none"> ▶ Remplacer l'unité gaz/air
50:17 ⁽¹⁾	Erreur de configuration ou le tableau des paramètres par défaut n'est pas correct	<ul style="list-style-type: none"> ▶ Problème de paramètre dans le système gaz/air 	<ul style="list-style-type: none"> ▶ Remplacer l'unité gaz/air
50:18 ⁽¹⁾	Erreur de configuration (PSU de la chaudière non reconnu)	<ul style="list-style-type: none"> ▶ PSU non adapté à la chaudière 	<ul style="list-style-type: none"> ▶ Remplacer le PSU
50:19 ⁽¹⁾	Erreur de configuration ou paramètres dF-dU inconnus	<ul style="list-style-type: none"> ▶ Régler à nouveau dF et dU 	<ul style="list-style-type: none"> ▶ Régler à nouveau dF et dU
50:20 ⁽¹⁾	Procédure de configuration active	<ul style="list-style-type: none"> ▶ Brielvement active après la mise en service de la chaudière 	<ul style="list-style-type: none"> ▶ Aucune action (Fonctionnement normal)
50:21	Erreur de communication	<ul style="list-style-type: none"> ▶ Unité de gaz/d'air interne défectueuse 	<ul style="list-style-type: none"> ▶ Remplacer l'unité gaz/air
50:22	Disparition de la flamme pendant le fonctionnement	<ul style="list-style-type: none"> ▶ Pas de courant d'ionisation 	<ul style="list-style-type: none"> ▶ Purger le conduit gaz ▶ Vérifier que le robinet gaz est bien ouvert ▶ Vérifier la pression d'alimentation en gaz ▶ Vérifier le fonctionnement et le réglage du bloc gaz ▶ Vérifier que les conduits d'arrivée d'air et d'évacuation des fumées ne sont pas obstrués ▶ Vérifier que les fumées ne sont pas réaspirées
50:25	Unité de gaz/d'air interne défectueuse		<ul style="list-style-type: none"> ▶ Remplacer l'unité gaz/air

(1) Ces blocages ne sont pas enregistrés dans la mémoire des erreurs

8.2.2. Verrouillage

Si après plusieurs tentatives de démarrage automatique les causes du blocage sont toujours présentes, la chaudière passe en mode verrouillage (aussi appelé dérangement). Pour que la chaudière puisse être remise en service, il faut éliminer les causes du verrouillage et appuyer sur la touche **RESET**.

En cas de panne, la touche  émet une lumière rouge clignotante. La signification des codes d'erreur est donnée dans le tableau des erreurs :

Indicateur d'état	Description	Code
Code d'erreur 1 (Signal rouge 1 fois)	Erreur de sonde	E:02 / E:03 / E:04 / E:05 / E:06 / E:07 / E:08 / E:09 / E:10 / E:11 / E:35
Code d'erreur 2 (Signal rouge 2 fois)	Sécurité surchauffe	E:12 / E:41
Code d'erreur 3 (Signal rouge 3 fois)	Erreur d'allumage	E:14 / E:16 / E:36
Code d'erreur 4 (Signal rouge 4 fois)	Erreur ventilateur	E:34
Code d'erreur 5 (Signal rouge 5 fois)	Erreur de paramètre	E:00 / E:01
Code d'erreur 6 (Signal rouge 6 fois)	Autres	Un outil d'entretien permet d'afficher les codes d'erreur.



Appuyer pendant 5 secondes sur la touche **RESET** : Le signal de statut se met à clignoter rapidement en rouge et la chaudière lance une procédure de réinitialisation. La chaudière démarre également un cycle d'éventage automatique d'environ 4 minutes. Si le code d'erreur continue à apparaître, rechercher la cause dans le tableau des erreurs et appliquer la solution.

Les codes de blocage de l'indicateur d'état sont liés aux codes de blocage qui peuvent être lus au moyen d'un outil d'entretien. La signification des codes d'erreur est donnée dans le tableau des erreurs :

Verrouillage (Indicateur d'état)			
Indicateur d'état	Description	Causes probables	Vérification / solution
Code d'erreur 1 (Signal rouge 1 fois)	Erreur de sonde, de température ou de débit	<ul style="list-style-type: none"> ▶ Sonde pas ou mal connectée ▶ Mauvaise connexion ▶ Circulation inexistante ou insuffisante ▶ Sens de la circulation d'eau inversé ▶ Défaillance de sonde 	<ul style="list-style-type: none"> ▶ Vérifier le câblage ▶ Vérifier le bon fonctionnement des sondes ▶ Vérifier si la sonde a été montée correctement ▶ Purger l'air de l'installation de chauffage ▶ Contrôler la pression d'eau ▶ Vérifier l'état de propreté du corps de chauffe ▶ Contrôler la circulation (sens, pompe, vannes) ▶ Remplacer la sonde le cas échéant
Code d'erreur 2 (Signal rouge 2 fois)	Température maximale de l'échangeur de chaleur dépassée	<ul style="list-style-type: none"> ▶ Circulation inexistante ou insuffisante ▶ Sonde pas ou mal connectée ▶ Mauvaise connexion ▶ Défaillance de sonde ▶ Pas d'alimentation en air ou alimentation en air trop faible ▶ Pas d'évacuation des gaz de fumée ou évacuation des gaz de fumée trop faible ▶ Circulation 	<ul style="list-style-type: none"> ▶ Purger l'air de l'installation de chauffage ▶ Contrôler la pression d'eau ▶ Vérifier l'état de propreté du corps de chauffe ▶ Contrôler la circulation (sens, pompe, vannes) ▶ Vérifier le câblage ▶ Vérifier le bon fonctionnement des sondes ▶ Vérifier si la sonde a été montée correctement ▶ Remplacer la sonde le cas échéant ▶ Vérifier l'alimentation en air ▶ Vérifier l'évacuation des gaz de fumée ▶ Remplacer les joints
Code d'erreur 3 (Signal rouge 3 fois)	Erreur d'allumage : <ul style="list-style-type: none"> ▶ 5 échecs de démarrage du brûleur ▶ Flamme parasite ▶ 5x perte de flamme 	<ul style="list-style-type: none"> ▶ Absence d'arc d'allumage ▶ Présence d'arc d'allumage mais pas de formation de flamme ▶ Présence de flamme mais ionisation insuffisante (<1 μA) 	<ul style="list-style-type: none"> ▶ Vérifier le câblage ▶ Vérifier la mise à la masse/terre ▶ Vérifier l'état de la surface du brûleur ▶ Vérifier la mise à la terre ▶ Vérifier que le robinet gaz est bien ouvert ▶ Vérifier la pression d'alimentation en gaz ▶ Purger le conduit gaz ▶ Vérifier le fonctionnement et le réglage du bloc gaz ▶ Vérifier que les conduits d'arrivée d'air et d'évacuation des fumées ne sont pas obstrués ▶ Remplacer l'électrode d'ionisation/d'allumage
Code d'erreur 4 (Signal rouge 4 fois)	Erreur ventilateur	<ul style="list-style-type: none"> ▶ Tension externe sur la chaudière ▶ Unité de gaz/d'air défectueuse 	<ul style="list-style-type: none"> ▶ Vérifier le bon tirage au niveau du raccordement de la cheminée ▶ Remplacer l'unité gaz/air
Code d'erreur 5 (Signal rouge 5 fois)	Erreur de paramètre	<ul style="list-style-type: none"> ▶ Mauvaise connexion ▶ Paramètres de sécurité introuvables 	<ul style="list-style-type: none"> ▶ Vérifier le câblage ▶ Réactiver le code dF/dU à l'aide de l'outil d'entretien
Code d'erreur 6 (Signal rouge 6 fois)	Autres	<ul style="list-style-type: none"> ▶ Plusieurs causes possibles 	<ul style="list-style-type: none"> ▶ Un outil d'entretien permet d'afficher les codes d'erreur

Verrouillage (Code de défaut - E:□□)			
Code de défaut	Description	Causes probables	Vérification / solution
E:00	Unité de stockage des paramètres PSU non trouvée	<ul style="list-style-type: none"> ▶ Mauvaise connexion 	<ul style="list-style-type: none"> ▶ Vérifier le câblage
E:01	Les paramètres de sécurité sont erronés	<ul style="list-style-type: none"> ▶ Mauvaise connexion ▶ PSU défectueuse 	<ul style="list-style-type: none"> ▶ Vérifier le câblage ▶ Remplacer PSU
E:02	Sonde de température départ en court-circuit	<ul style="list-style-type: none"> ▶ Sonde pas ou mal connectée ▶ Mauvaise connexion ▶ Défaillance de sonde 	<ul style="list-style-type: none"> ▶ Vérifier le câblage ▶ Vérifier le bon fonctionnement des sondes ▶ Vérifier si la sonde a été montée correctement ▶ Remplacer la sonde le cas échéant
E:03	Sonde de température départ ouverte	<ul style="list-style-type: none"> ▶ Sonde pas ou mal connectée ▶ Mauvaise connexion ▶ Défaillance de sonde 	<ul style="list-style-type: none"> ▶ Vérifier le câblage ▶ Vérifier le bon fonctionnement des sondes ▶ Vérifier si la sonde a été montée correctement ▶ Remplacer la sonde le cas échéant
E:04 E:05	Température de départ trop faible Température de départ trop élevée	<ul style="list-style-type: none"> ▶ Aucune circulation ▶ Mauvaise connexion ▶ Sonde pas ou mal connectée ▶ Défaillance de sonde 	<ul style="list-style-type: none"> ▶ Purger l'air de l'installation de chauffage ▶ Contrôler la pression d'eau ▶ Vérifier le câblage ▶ Contrôler la circulation (sens, pompe, vannes) ▶ Vérifier l'état de propreté du corps de chauffe ▶ Vérifier le bon fonctionnement des sondes ▶ Vérifier si la sonde a été montée correctement ▶ Remplacer la sonde le cas échéant
E:06	Sonde de température retour en court-circuit	<ul style="list-style-type: none"> ▶ Sonde pas ou mal connectée ▶ Mauvaise connexion ▶ Défaillance de sonde 	<ul style="list-style-type: none"> ▶ Vérifier si la sonde a été montée correctement ▶ Vérifier le câblage ▶ Vérifier le bon fonctionnement des sondes
E:07	Sonde de température retour ouverte	<ul style="list-style-type: none"> ▶ Sonde pas ou mal connectée ▶ Mauvaise connexion ▶ Défaillance de sonde 	<ul style="list-style-type: none"> ▶ Vérifier si la sonde a été montée correctement ▶ Vérifier le câblage ▶ Vérifier le bon fonctionnement des sondes
E:08 E:09	Température de retour trop basse Température de retour trop élevée	<ul style="list-style-type: none"> ▶ Aucune circulation ▶ Mauvaise connexion ▶ Sonde pas ou mal connectée ▶ Défaillance de sonde 	<ul style="list-style-type: none"> ▶ Purger l'air de l'installation de chauffage ▶ Contrôler la pression d'eau ▶ Vérifier le câblage ▶ Contrôler la circulation (sens, pompe, vannes) ▶ Vérifier l'état de propreté du corps de chauffe ▶ Vérifier le bon fonctionnement des sondes ▶ Vérifier si la sonde a été montée correctement ▶ Remplacer la sonde le cas échéant
E:10 E:11	Ecart entre les températures de départ et de retour trop important	<ul style="list-style-type: none"> ▶ Aucune circulation ▶ Sonde pas ou mal connectée ▶ Défaillance de sonde 	<ul style="list-style-type: none"> ▶ Purger l'air de l'installation de chauffage ▶ Contrôler la pression d'eau ▶ Vérifier le câblage ▶ Contrôler la circulation (sens, pompe, vannes) ▶ Vérifier l'état de propreté du corps de chauffe ▶ Vérifier le bon fonctionnement des sondes ▶ Vérifier si la sonde a été montée correctement ▶ Remplacer la sonde le cas échéant

Verrouillage (Code de défaut - E:□□)			
Code de défaut	Description	Causes probables	Vérification / solution
E:12	Température de l'échangeur de chaleur au-delà de la plage normale (thermostat maximum STB)	<ul style="list-style-type: none"> ▶ Aucune circulation ▶ Mauvaise connexion ▶ Sonde pas ou mal connectée ▶ Défaillance de sonde 	<ul style="list-style-type: none"> ▶ Purger l'air de l'installation de chauffage ▶ Contrôler la pression d'eau ▶ Vérifier le câblage ▶ Contrôler la circulation (sens, pompe, vannes) ▶ Vérifier l'état de propreté du corps de chauffe ▶ Vérifier le bon fonctionnement des sondes ▶ Vérifier si la sonde a été montée correctement ▶ Remplacer la sonde le cas échéant
E:14	5 échecs de démarrage du brûleur	<ul style="list-style-type: none"> ▶ Absence d'arc d'allumage 	<ul style="list-style-type: none"> ▶ Vérifier le câblage du transformateur d'allumage ▶ Remplacer l'électrode d'ionisation/d'allumage ▶ Vérifier la mise à la masse/terre ▶ Vérifier l'état de la surface du brûleur ▶ Vérifier la mise à la terre ▶ Unité de gaz/d'air défectueuse
		<ul style="list-style-type: none"> ▶ Présence d'arc d'allumage mais pas de formation de flamme 	<ul style="list-style-type: none"> ▶ Vérifier que le robinet gaz est bien ouvert ▶ Vérifier la pression d'alimentation en gaz ▶ Purger le conduit gaz ▶ Vérifier le fonctionnement et le réglage du bloc gaz ▶ Vérifier que les conduits d'arrivée d'air et d'évacuation des fumées ne sont pas obstrués ▶ Vérifier le câblage du bloc gaz ▶ Unité de gaz/d'air défectueuse
		<ul style="list-style-type: none"> ▶ Présence de flamme mais ionisation insuffisante (<1 µA) 	<ul style="list-style-type: none"> ▶ Vérifier que le robinet gaz est bien ouvert ▶ Vérifier la pression d'alimentation en gaz ▶ Remplacer l'électrode d'ionisation/d'allumage ▶ Vérifier la mise à la terre ▶ Vérifier le câblage de l'électrode d'ionisation/d'allumage
E:16	Flamme parasite	<ul style="list-style-type: none"> ▶ Variations à court terme de l'alimentation ▶ Présence d'un courant d'ionisation alors qu'il n'y a pas de flamme ▶ Le brûleur reste incandescent : CO₂ trop élevé ▶ Unité de gaz/d'air défectueuse 	<ul style="list-style-type: none"> ▶ Appuyer pendant 5 secondes sur la touche RESET ▶ Remplacer l'électrode d'ionisation/d'allumage ▶ Régler le CO₂ ▶ Vérifier et remplacer, si nécessaire, l'unité de gaz/d'air
E:17	Problème sur la vanne gaz	<ul style="list-style-type: none"> ▶ Unité de gaz/d'air défectueuse 	<ul style="list-style-type: none"> ▶ Remplacer l'unité gaz/air
E:34	Problème sur le ventilateur	<ul style="list-style-type: none"> ▶ Tension externe sur la chaudière ▶ Unité de gaz/d'air défectueuse 	<ul style="list-style-type: none"> ▶ Vérifier le bon tirage au niveau du raccordement de la cheminée ▶ Vérifier et remplacer, si nécessaire, l'unité de gaz/d'air
E:35	Départ et retour inversés	<ul style="list-style-type: none"> ▶ Mauvaise connexion ▶ Défaillance de sonde ▶ Sonde pas ou mal connectée ▶ Sens de la circulation d'eau inversé 	<ul style="list-style-type: none"> ▶ Remplacer la sonde le cas échéant ▶ Contrôler la circulation (sens, pompe, vannes) ▶ Vérifier le bon fonctionnement des sondes ▶ Vérifier si la sonde a été montée correctement

Verrouillage (Code de défaut - E:□□)			
Code de défaut	Description	Causes probables	Vérification / solution
E:36	5x perte de flamme	▶ Pas de courant d'ionisation	<ul style="list-style-type: none"> ▶ Purger le conduit gaz ▶ Vérifier que le robinet gaz est bien ouvert ▶ Vérifier la pression d'alimentation en gaz ▶ Vérifier le fonctionnement et le réglage du bloc gaz ▶ Vérifier que les conduits d'arrivée d'air et d'évacuation des fumées ne sont pas obstrués ▶ Vérifier que les fumées ne sont pas réaspirées
E:37	Erreur de communication	▶ Unité de gaz/d'air interne défectueuse	▶ Remplacer l'unité gaz/air
E:38	Erreur de communication avec la carte électronique SCU	<ul style="list-style-type: none"> ▶ Mauvaise connexion ▶ La carte SCU défectueuse 	<ul style="list-style-type: none"> ▶ Vérifier le câblage ▶ Remplacer la carte SCU
E:39	Entrée bloquante en mode verrouillage	<ul style="list-style-type: none"> ▶ Cause externe ▶ Mauvaise connexion ▶ Paramètre mal réglé 	<ul style="list-style-type: none"> ▶ Supprimer la cause externe ▶ Vérifier le câblage ▶ Vérifier les paramètres
E:40	Erreur de test de l'unité de récupération de chaleur	<ul style="list-style-type: none"> ▶ Erreur de test de l'unité de récupération de chaleur ▶ Cause externe ▶ Mauvaise connexion ▶ Paramètre mal réglé 	<ul style="list-style-type: none"> ▶ Contrôler l'unité HRU/ECS ▶ Supprimer la cause externe ▶ Vérifier le câblage ▶ Vérifier les paramètres
E:41	Température maximale de la carte électronique de régulation dépassée	<ul style="list-style-type: none"> ▶ Pas d'alimentation en air ou alimentation en air trop faible ▶ Pas d'évacuation des gaz de fumée ou évacuation des gaz de fumée trop faible ▶ Recirculation 	<ul style="list-style-type: none"> ▶ Vérifier l'alimentation en air ▶ Vérifier l'évacuation des gaz de fumée ▶ Remplacer les joints

9 Pièces de rechange

9.1 Généralités

Si les opérations de contrôle et d'entretien ont révélé la nécessité de remplacer une pièce de l'appareil, utiliser uniquement des pièces de rechange d'origine ou des pièces de rechange et des matériaux préconisés.

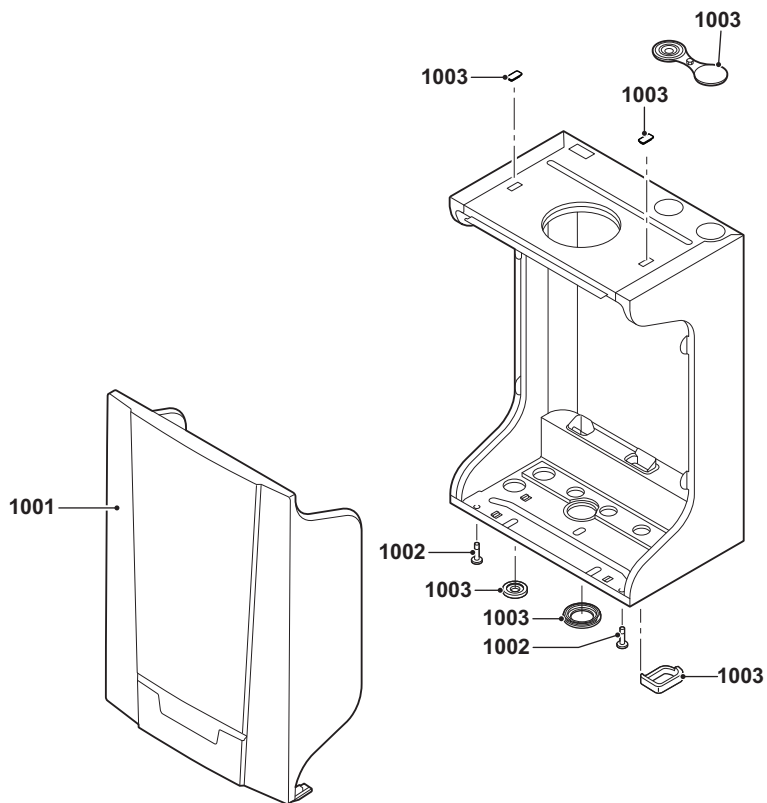


Pour commander une pièce de rechange, indiquer le numéro de référence figurant dans la liste.

9.2 Pièces détachées

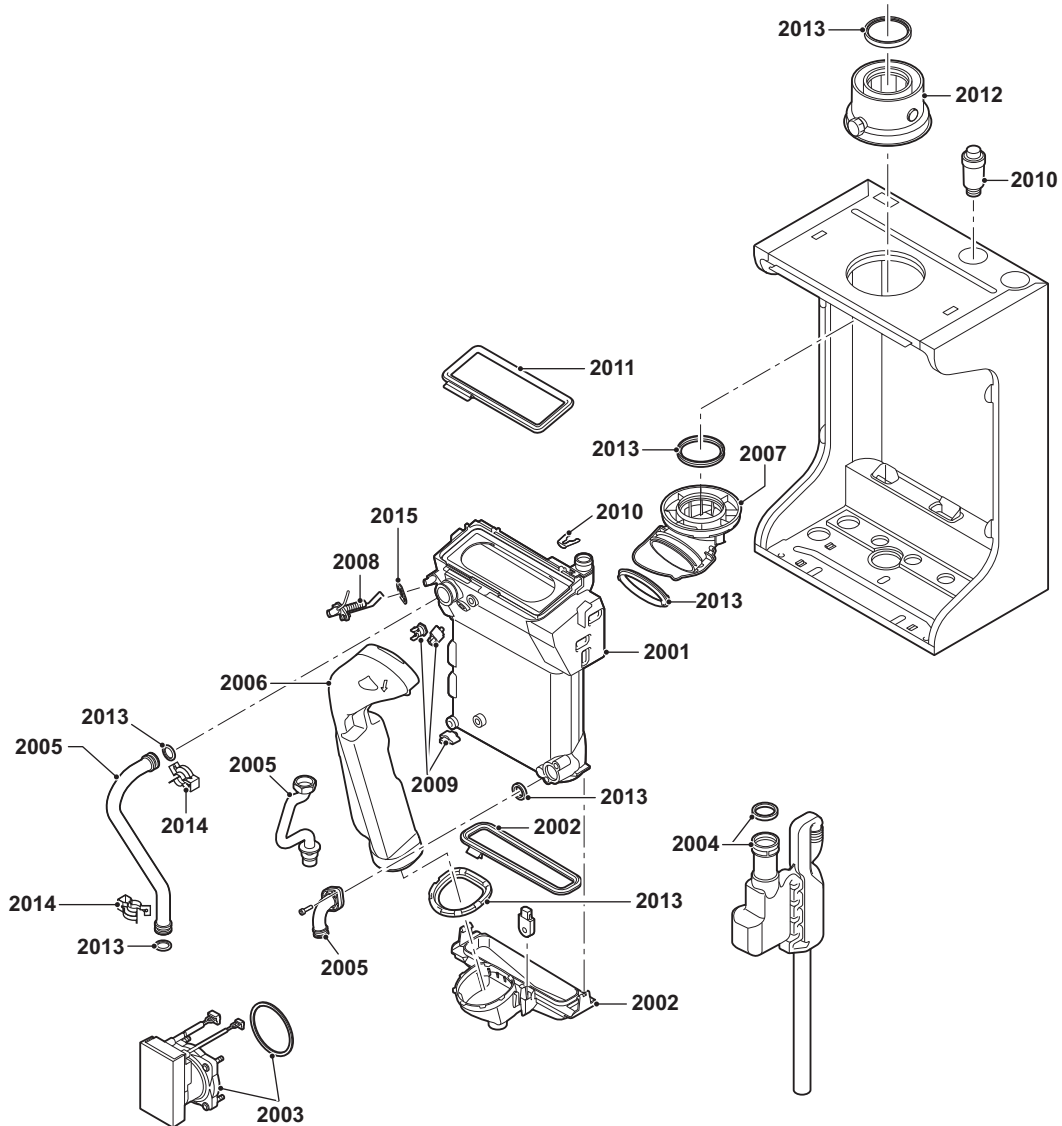
9.2.1. Habillage

1



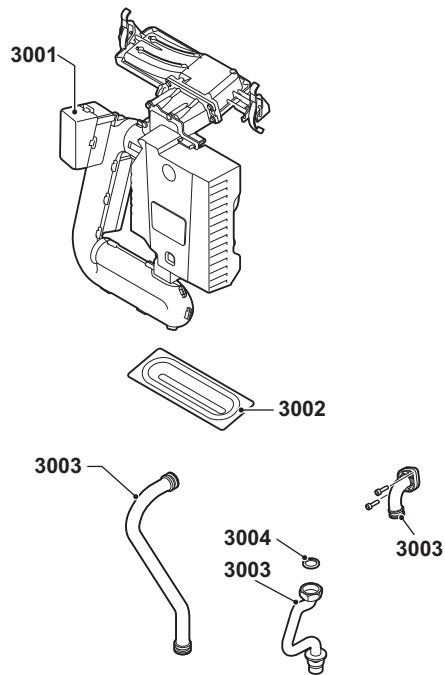
9.2.2. Echangeur de chaleur

2



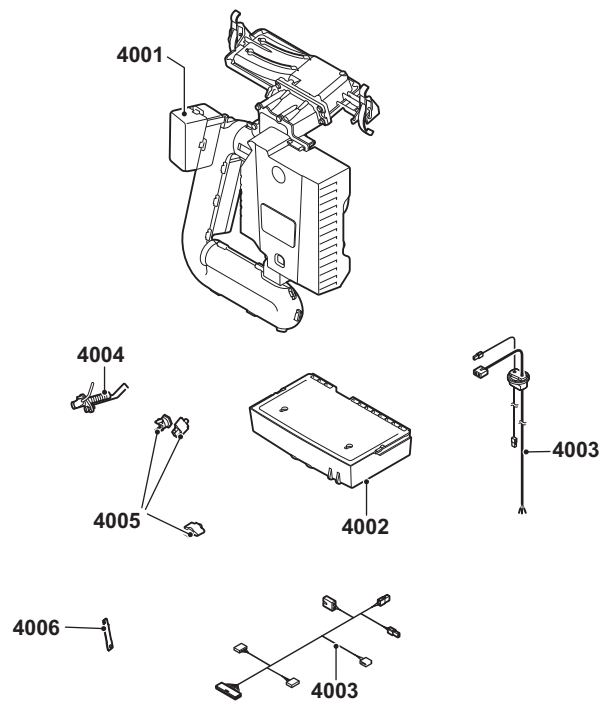
9.2.3. Système de gaz/d'air

3



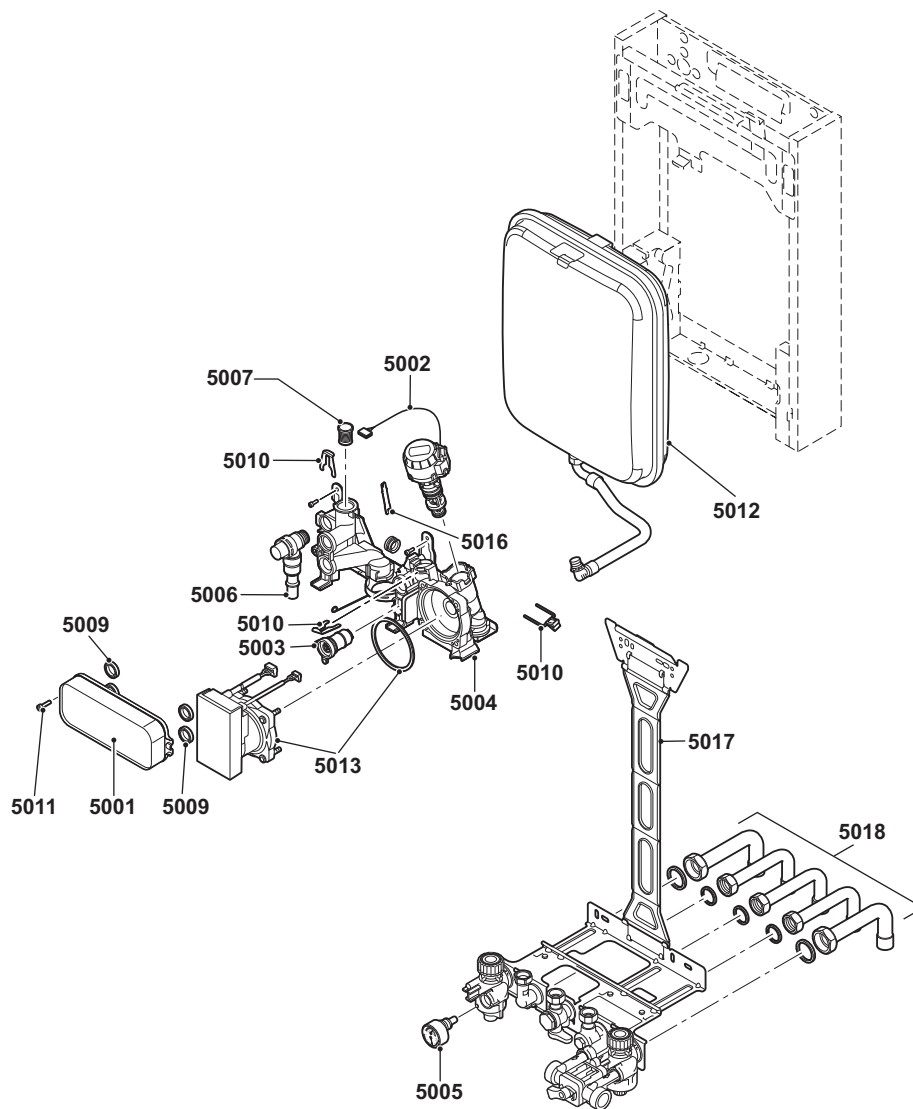
9.2.4. Boîtier de raccordement

4



9.2.5. Bloc hydraulique/Tubulure de raccordement

5



9.2.6. Liste des pièces de rechange

Habillage				EMC			
Repères	Code	Désignation	Pièce	M 24	M 24/28 MI	M 30/35 MI	M 34/39 MI
1001	7600123	Habillage frontal	1	x	x	x	x
1002	S103362	Vis de fixation du boîtier avant	1	x	x	x	x
1003	7600078	Joint du boîtier avant	1	x	x	x	x

Echangeur thermique et brûleur				EMC			
Repères	Code	Désignation	Pièce	M 24	M 24/28 MI	M 30/35 MI	M 34/39 MI
2001	S101760	Echangeur de chaleur 28kW	1	x	x		
2001	S101761	Echangeur de chaleur 40kW	1			x	x
2002	S101758	Cuve des condensats 28kW	1	x	x		
2002	S101759	Cuve des condensats 40 kW	1			x	x
2003	S101747	Pompe	1		x		
2003	S101748	Pompe	1	x		x	x
2004	S101731	Siphon	1	x	x	x	x
2005	S101729	Ensemble de tuyaux	1	x	x	x	x
2006	S101734	Tuyau d'évacuation des fumées	1	x	x	x	x
2007	S103359	Pièce de raccordement du tuyau de refoulement des gaz de combustion	1	x	x	x	x
2008	S101764	Electrode d'allumage/ionisation	1	x	x	x	x
2009	S101771	Jeu de capteurs (HL/NTC)	1	x	x	x	x
2010	S101770	Purgeur automatique	1	x	x	x	x
2011	S101754	Joint pour brûleur 28kW	1	x	x		
2011	S101755	Joint pour brûleur 40kW	1			x	x
2012	S101689	Adaptateur air comburant/gaz de combustion 60/100 mm	1	x	x	x	x
2013	S101756	Ensemble de joint	1	x	x	x	x
2014	S101740	Jeu d'attaches	1	x	x	x	x
2015	S62105	Plaque d'étanchéité pour l'électrode d'allumage	10			x	x

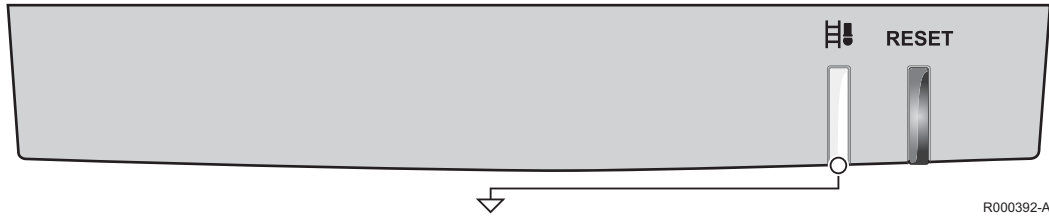
Gaz-air				EMC			
Repères	Code	Désignation	Pièce	M 24	M 24/28 MI	M 30/35 MI	M 34/39 MI
3001	S101732	Unité gaz-air, dont le circuit imprimé de régulation et le ventilateur 28kW	1	x	x		
3001	S101733	Unité gaz-air, dont le circuit imprimé de régulation et le ventilateur 40kW	1			x	x
3002	S101752	Brûleur 28kW	1	x	x		
3002	S101753	Brûleur 40kW	1			x	x
3003	S101729	Ensemble de tuyaux	1	x	x	x	x
3004	S56155	Bague d'étanchéité Ø 23,8x17,7x2 mm	20	x	x	x	x

Système électronique				EMC			
Repères	Code	Désignation	Pièce	M 24	M 24/28 MI	M 30/35 MI	M 34/39 MI
4001	S101732	Unité gaz-air, dont le circuit imprimé de régulation et le ventilateur 28kW	1	x	x		
4001	S101733	Unité gaz-air, dont le circuit imprimé de régulation et le ventilateur 40kW	1			x	x
4002	7600498	Boîtier de raccordement	1	x	x	x	x
4003	S103360	Faisceau	1	x	x	x	x
4004	S101764	Electrode d'allumage/ionisation	1	x	x	x	x
4005	S101771	Jeu de capteurs (HL/NTC)	1	x	x	x	x
4006	S101769	Sonde de hall	1			x	x

Hydraulique				EMC			
Repères	Code	Désignation	Pièce	M 24	M 24/28 MI	M 30/35 MI	M 34/39 MI
5001	S101750	Echangeur à plaques			x		
5001	S101751	Echangeur à plaques	1			x	x
5002	S101765	Actionneur avec vanne trois voies	1	x	x	x	x
5003	S101766	Cartouche	1		x		
5003	7600499	Cartouche	1			x	
5003	7600519	Cartouche	1				x
5004	S103225	Kit module hydraulique 24kW	1	x			
5004	S101745	Kit module hydraulique 28kW	1		x		
5004	7601214	Kit module hydraulique 35kW	1			x	
5004	S101746	Kit module hydraulique 39kW	1				x
5005	S101763	Thermomanomètre	1	x	x	x	x
5006	S101772	Valve de trop-plein	1	x	x	x	x
5007	S100805	Filtre d'entrée du chauffage central	1			x	x
5009	S101756	Ensemble de joint	1	x	x	x	x
5010	S101740	Jeu d'attaches	1	x	x	x	x
5011	S59141	Vis M5x18	15			x	x
5012	7600525	Vase d'expansion	1	x	x	x	x
5013	S101747	Pompe	1		x		
5013	S101748	Pompe	1	x		x	x
5016	S101769	Sonde de hall	1			x	x
5017	7600374	Châssis de montage	1	x	x		
5017	7600371	Châssis de montage	1			x	x
5018	7600630	Ensemble de tuyaux	1	x	x	x	x

10 Annexe

10.1 Fiche d'instruction de l'utilisateur



R000392-A

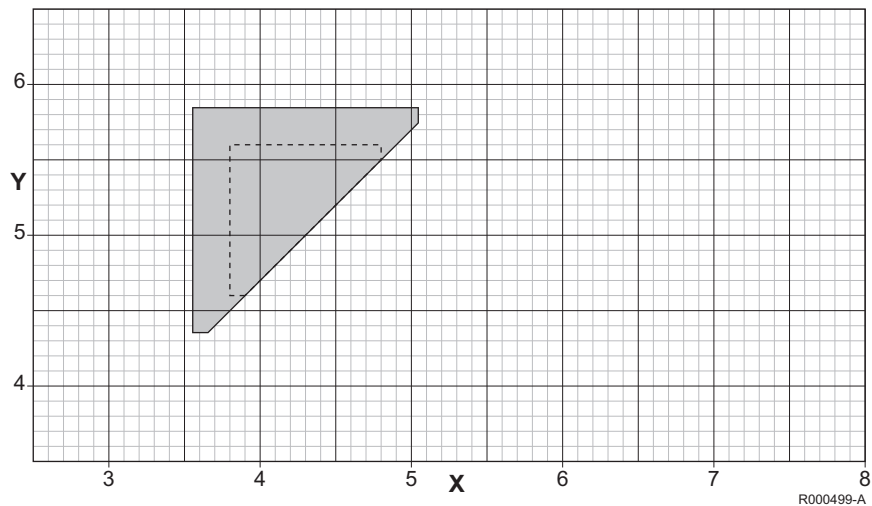
Groupe	Signal	Signification
Chaudière en service (Signal vert discontinu)		Chauffage
		Eau chaude du robinet
Message d'entretien ⁽¹⁾ (Signal orange clignotant)		Code A
		Code B
		Code C
Blocage (Signal vert clignotant)		Sécurité thermique
		Entrée bloquante
		Pertes de flamme
		Erreur de communication
		Erreur de paramètre
		Autres
Réparation (Signal rouge clignotant)		Erreur de sonde
		Sécurité surchauffe
		Allumage défaillant
		Erreur ventilateur
		Erreur de paramètre
		Autres
		Réinitialisation
		En cours avec Reset...
Mode Ramoneur (Signal orange discontinu)		Petite vitesse
		Grande vitesse Chauffage
		Grande vitesse Eau chaude du robinet
		Mode de programmation via PC

(1) Cette fonction ne s'applique pas à tous les types

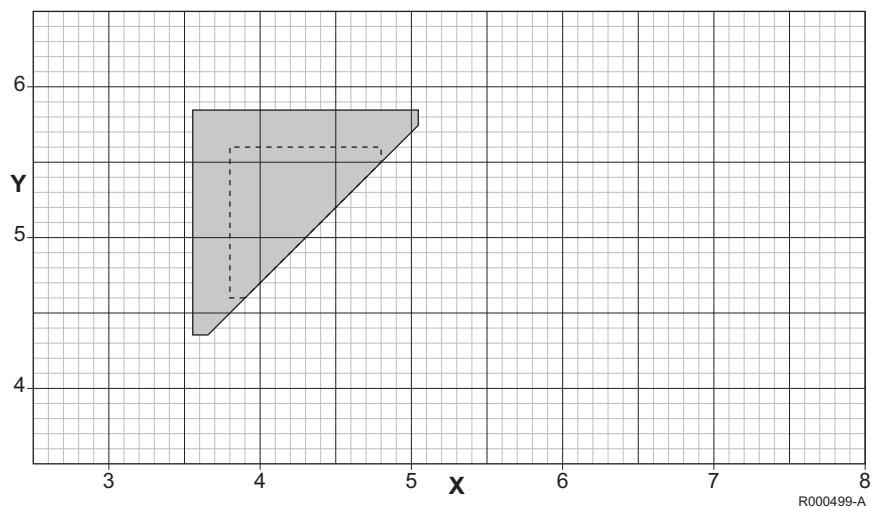
10.2 O₂ graphiques de contrôles pour paramétrages de charge complète et charge partielle

L'analyseur de gaz brûlés doit avoir une précision minimum de $\pm 0,25\%$ O₂.

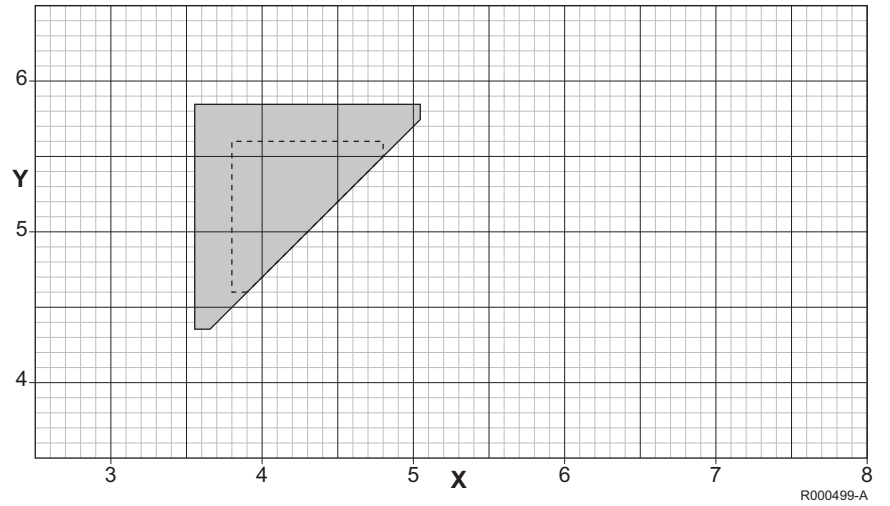
Graphique de contrôle G20 (Gaz H)



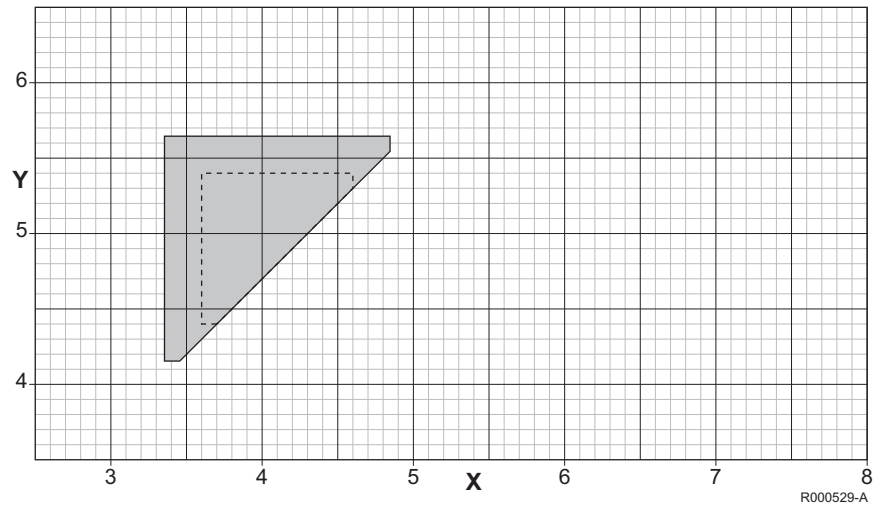
Graphique de contrôle G20 (Gaz H)



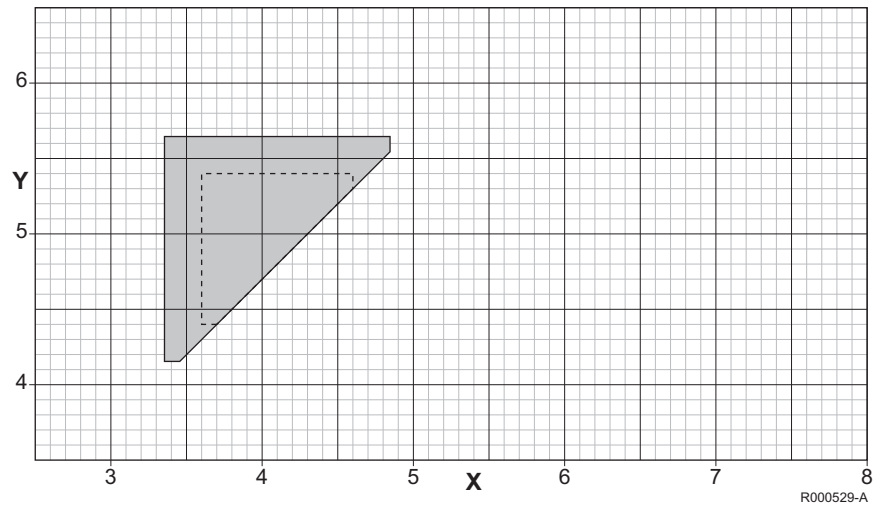
Graphique de contrôle G20 (Gaz H)



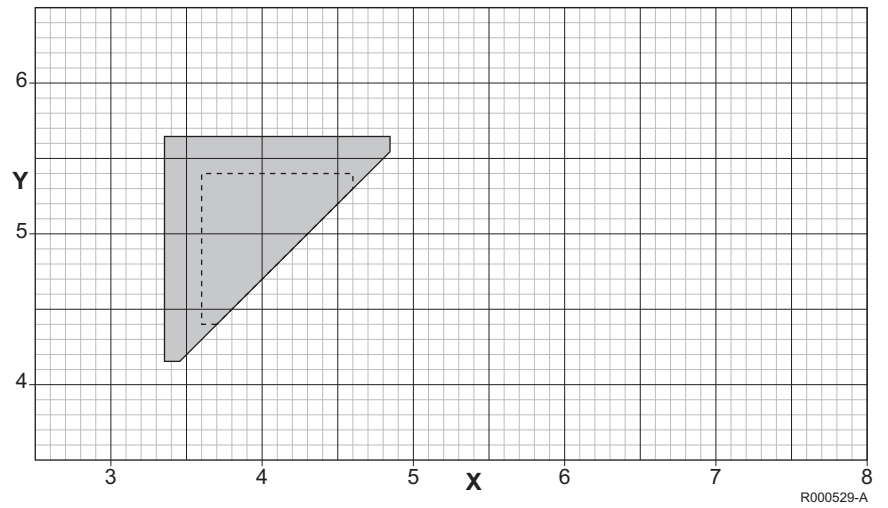
Graphique de contrôle G25 (Gaz L)



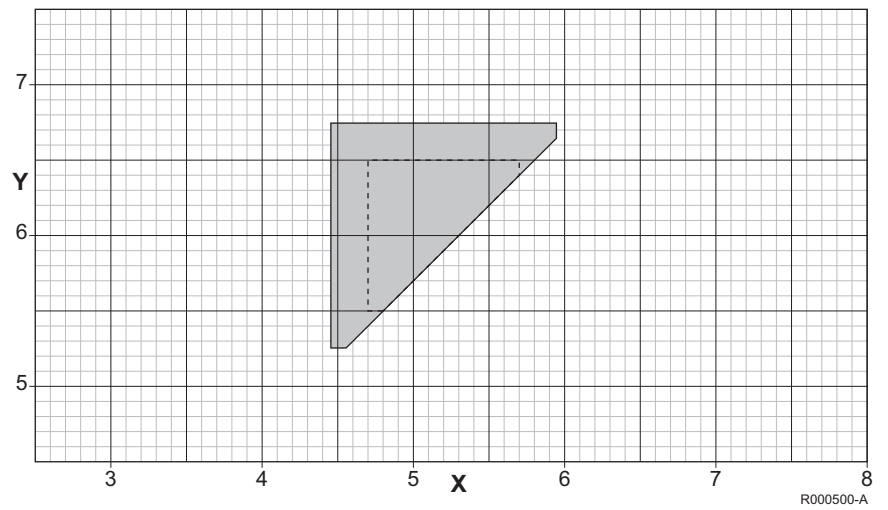
Graphique de contrôle G25 (Gaz L)



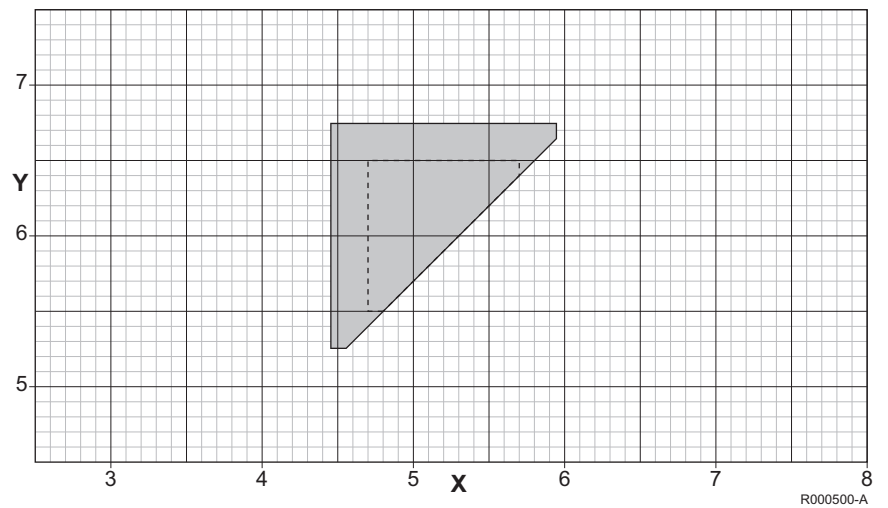
Graphique de contrôle G25 (Gaz L)



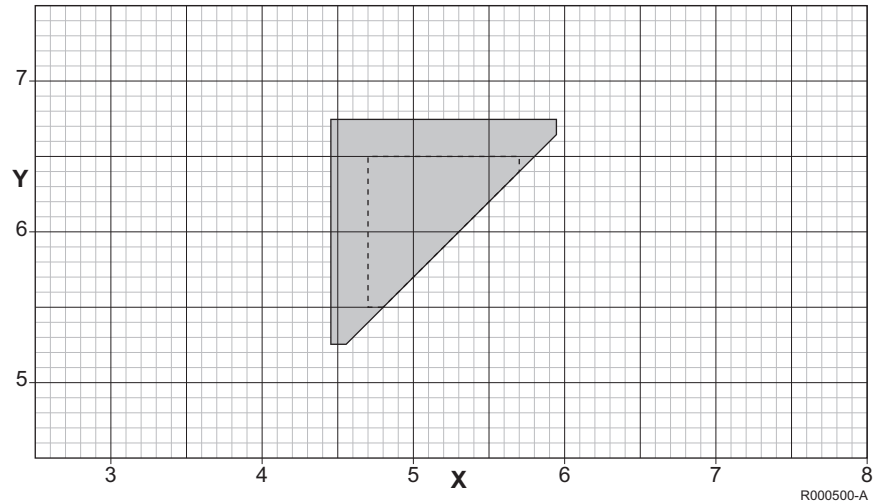
Graphique de contrôle G31 (Propane)



Graphique de contrôle G31 (Propane)



Graphique de contrôle G31 (Propane)

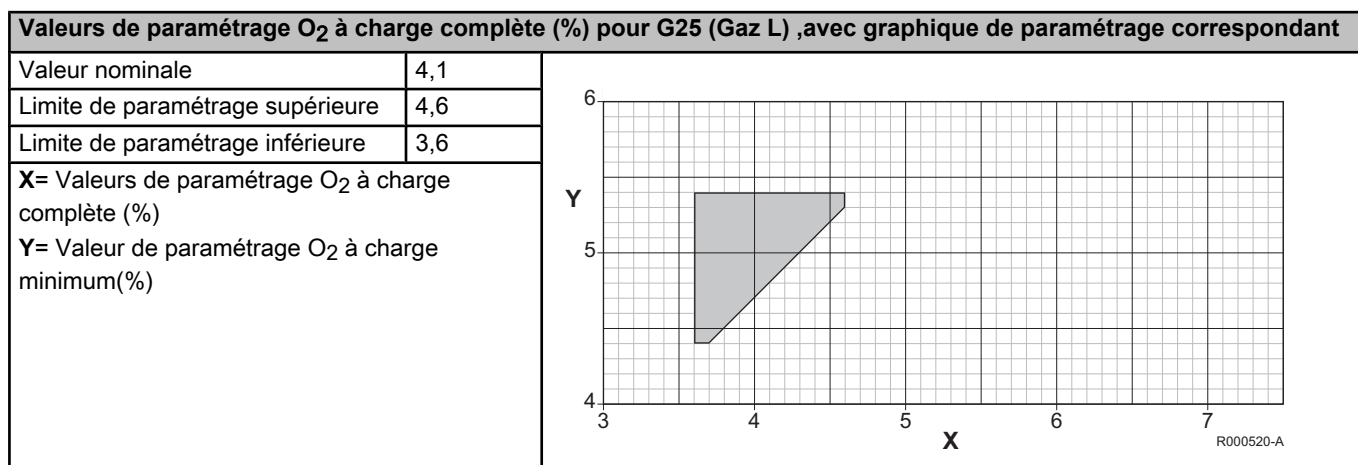
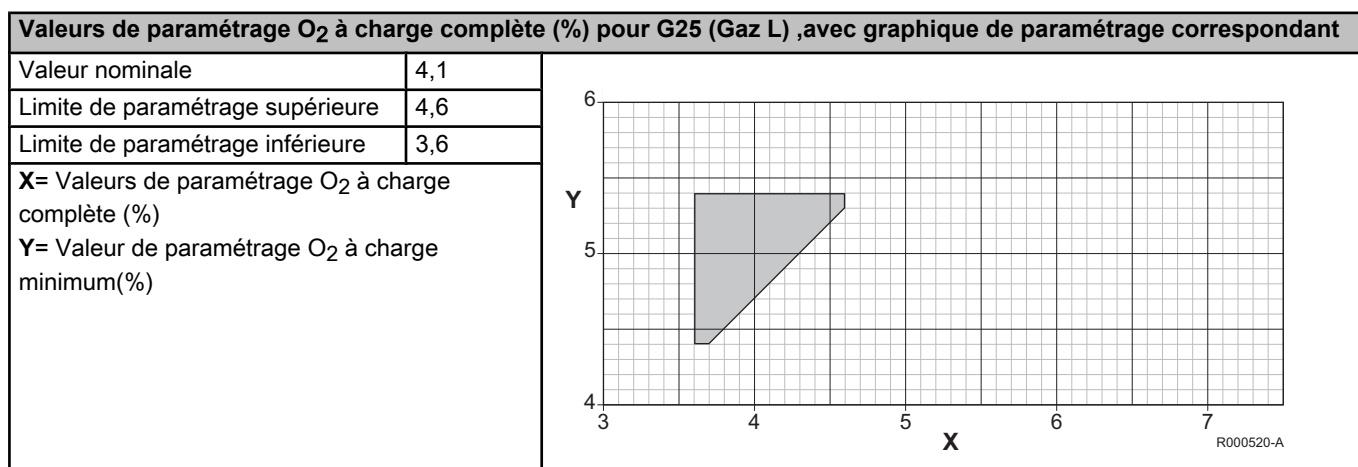
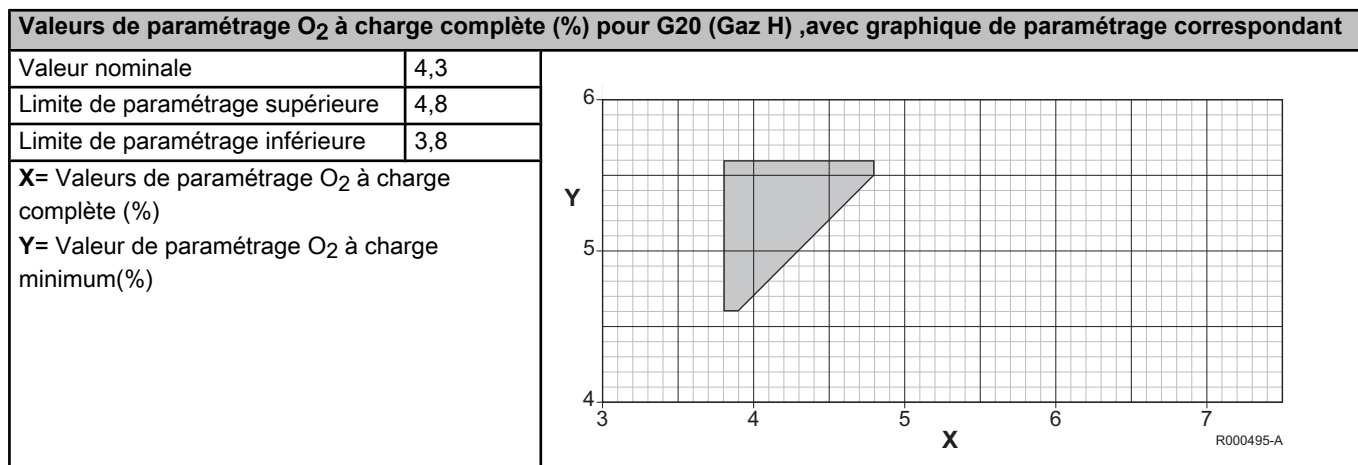


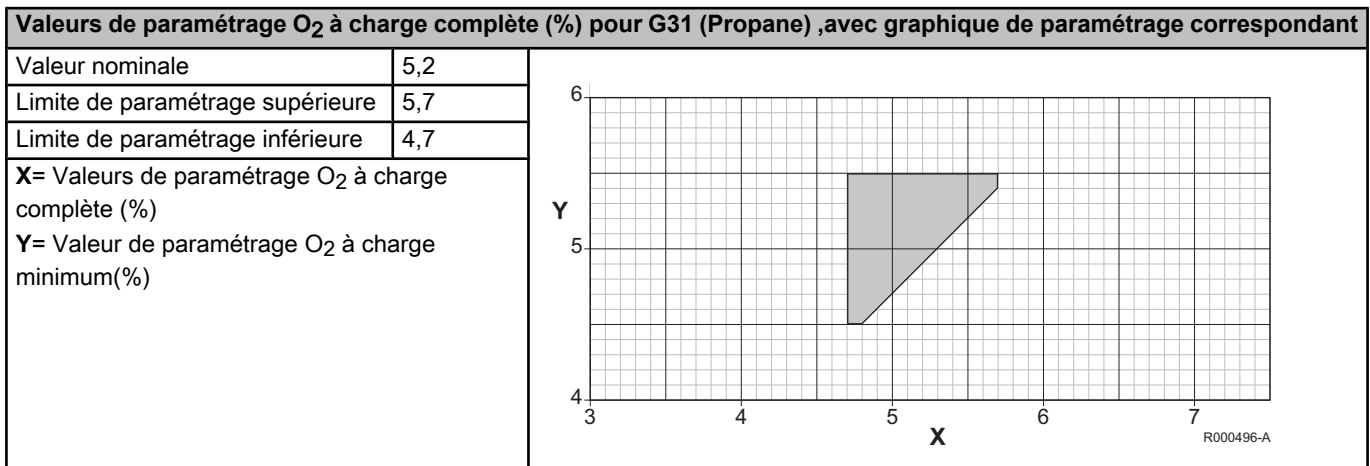
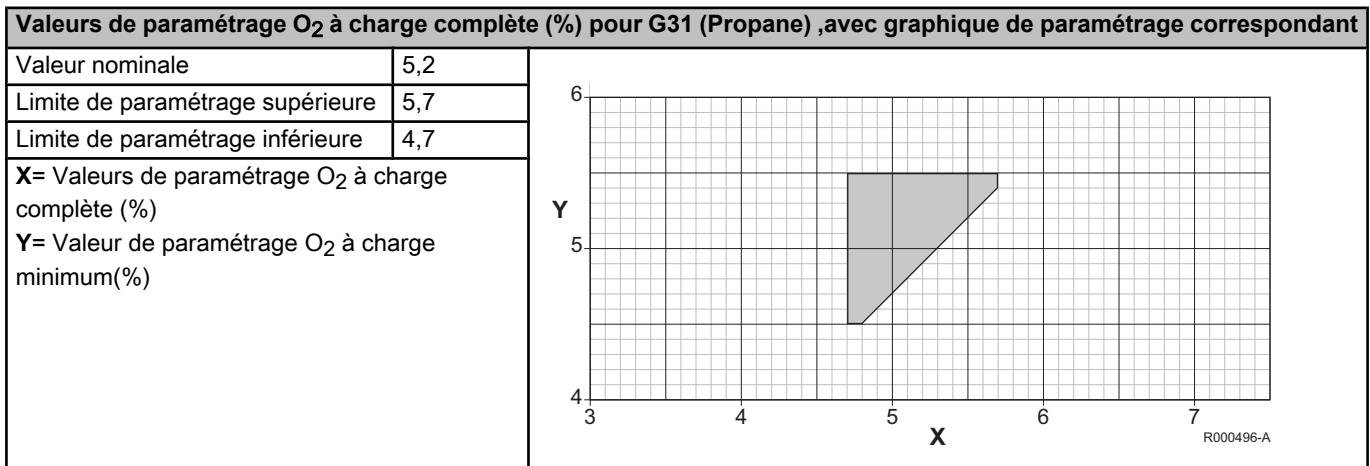
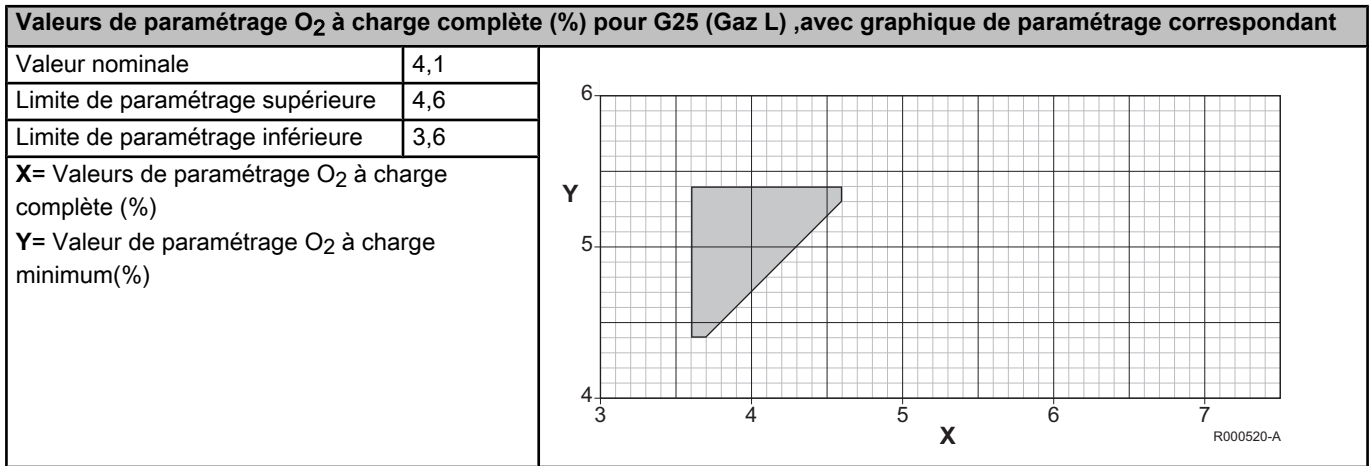
10.3 O₂ graphiques de paramétrage pour paramétrages de charge complète et charge partielle

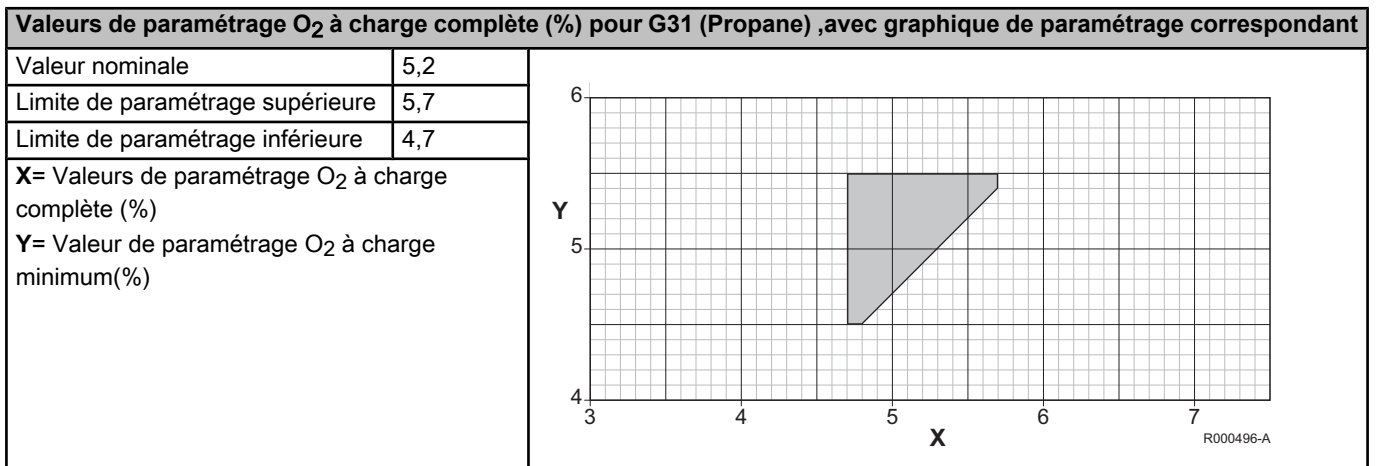
L'analyseur de gaz brûlés doit avoir une précision minimum de $\pm 0,25\%$ O₂.

Valeurs de paramétrage O ₂ à charge complète (%) pour G20 (Gaz H) ,avec graphique de paramétrage correspondant	
Valeur nominale	4,3
Limite de paramétrage supérieure	4,8
Limite de paramétrage inférieure	3,8
X= Valeurs de paramétrage O ₂ à charge complète (%) Y= Valeur de paramétrage O ₂ à charge minimum(%)	

Valeurs de paramétrage O ₂ à charge complète (%) pour G20 (Gaz H) ,avec graphique de paramétrage correspondant	
Valeur nominale	4,3
Limite de paramétrage supérieure	4,8
Limite de paramétrage inférieure	3,8
X= Valeurs de paramétrage O ₂ à charge complète (%) Y= Valeur de paramétrage O ₂ à charge minimum(%)	







DE DIETRICH THERMIQUE S.A.S


www.dedietrich-thermique.fr
 Direction des Ventes France
 57, rue de la Gare
 F- 67580 MERTZWILLER
 ☎ +33 (0)3 88 80 27 00
 📠 +33 (0)3 88 80 27 99

DE DIETRICH REMEHA GmbH


www.remeha.de
 Rheiner Strasse 151
 D- 48282 EMSDETTEN
 ☎ +49 (0)25 72 / 9161-0
 📠 +49 (0)25 72 / 9161-102
 info@remeha.de

DE DIETRICH


www.dedietrich-otoplenie.ru
 129164, Россия, г. Москва
 Зубарев переулок, д. 15/1
 Бизнес-центр «Чайка Плаза»,
 офис 309
 ☎ +7 (495) 221-31-51
 dedietrich@nnt.ru

VAN MARCKE


www.vanmarcke.be
 Weggevoerdenlaan 5
 B- 8500 KORTRIJK
 ☎ +32 (0)56/23 75 11

NEUBERG S.A.


www.dedietrich-heating.com
 39 rue Jacques Stas
 L- 2010 LUXEMBOURG
 ☎ +352 (0)2 401 401

DE DIETRICH THERMIQUE Iberia S.L.U.


www.dedietrich-calefaccion.es
 Av. Príncep d'Astúries 43-45
 08012 BARCELONA
 ☎ +34 932 920 520
 📠 +34 932 184 709

DE DIETRICH SERVICE


www.dedietrich-heiztechnik.com
 ☎ Freecall 0800 / 201608

WALTER MEIER (Klima Schweiz) AG


www.waltermeier.com
 Bahnstrasse 24
 CH-8603 SCHWERZENBACH
 +41 (0) 44 806 44 24
 Serviceline +41 (0)8 00 846 846
 ☎ +41 (0) 44 806 44 25
 ch.klima@waltermeier.com

WALTER MEIER (Climat Suisse) SA

www.waltermeier.com
 Z.I. de la Veyre B, St-Légier
 CH-1800 VEVEY 1
 ☎ +41 (0) 21 943 02 22
 Serviceline +41 (0)8 00 846 846
 ☎ +41 (0) 21 943 02 33
 ch.climat@waltermeier.com

DUEDI S.r.l.


www.duediclima.it
 Distributore Ufficiale Esclusivo
 De Dietrich-Thermique Italia
 Via Passatore, 12 - 12010
 San Defendente di Cervasca
 CUNEO
 ☎ +39 0171 857170
 📠 +39 0171 687875
 info@duediclima.it

DE DIETRICH


www.dedietrich-heating.com
 Room 512, Tower A, Kelun Building
 12A Guanghua Rd, Chaoyang District
 C-100020 BEIJING
 ☎ +86 (0)106.581.4017
 +86 (0)106.581.4018
 +86 (0)106.581.7056
 ☎ +86 (0)106.581.4019
 contactBJ@dedietrich.com.cn

BDR Thermea (Czech republic) s.r.o


www.dedietrich.cz
 Jeseniova 2770/56
 130 00 Praha 3
 ☎ +420 271 001 627
 info@dedietrich.cz

AD001-AH

© Droits d'auteur

Toutes les informations techniques contenues dans la présente notice ainsi que les dessins et schémas électriques sont notre propriété et ne peuvent être reproduits sans notre autorisation écrite préalable.

060613


De Dietrich

DE DIETRICH THERMIQUE

57, rue de la Gare F- 67580 MERTZWILLER - BP 30