

ELITEC

FR


Chaudières à gaz basse température

DTG 130 Eco.NOx



**Notice d'installation
et d'entretien**

Déclaration de conformité

L'appareil est conforme au modèle type décrit dans la déclaration de conformité . Il est fabriqué et mis en circulation conformément aux exigences des directives européennes. L'original de la déclaration de conformité est disponible auprès du fabricant.

DÉCLARATION DE CONFORMITÉ CE
EG - VERKLARING VAN OVEREENSTEMMING
EC - DECLARATION OF CONFORMITY
EG - KONFORMITÄTSEKTLÄRUNG

Fabricant/Manufacturer/Hersteller/Fabrikant : De Dietrich Thermique
Adresse/Adress/Adress : 57 rue de la Gare
Ville, pays Stad, Land/City, Country/Land, Ort : F-67580 MERTZWILLER

- déclare ici que les produit(s) suivant(s) : DTG 130 Eco.NOx
- verklaart hiermede dat de toestel(len)
- this is to declare that the following product(s)
- erklart hiermit das die Produk(te)

Produit(s) par : De Dietrich Thermique
: 57, rue de la Gare,
: F-67580 Mertzwiller

rpond/rpondent aux directives CEE suivantes:
voldoet/voldoen aan de bepalingen van de onderstaande EEG-richtlijnen:
is/are in conformity with the following EEC-directives:
den Bestimmungen der nachfolgenden EG-Richtlinien entspricht/entsprechen:

CEE-Directive:	90/396/CEE	normes appliquees, toegepaste normen:
EEG-Richtlijn:	90/396/EEG	tested and examined to the following norms:
EEC-Directive:	90/396/EEC	verwendete Normen:
EG-Richtlinie:	90/396/EWG	EN 297 ⁽²⁰⁰⁵⁾

92/42/CEE
92/42/EEG
92/42/EEC
92/42/EWG

2006/95/CEE EN 60.335.1
2006/95/EEG
2006/95/EEC
2006/95/EWG

2004/108/CEE EN61000-6-3
2004/108/EEG EN 61000-6-1
2004/108/EEC
2004/108/EWG

97/23/CEE (art.3 section 3)
97/23/EEG (art. 3, lid 3)
97/23/EEC (article 3, sub 3)
97/23/EWG (Art. 3, Absatz 3)


08

Mertzwiller, le 11 septembre 2008


E. Girardin

Directeur des operations industrielles
Recherche et dveloppement

L000148-A

Sommaire

1	Introduction	5
1.1	Symboles utilisés	5
1.2	Généralités	5
1.3	Homologations	6
1.3.1	Pays de destination	7
1.3.2	Directive 97/23/CE	7
2	Consignes de sécurité et recommandations	8
2.1	Consignes de sécurité	8
2.2	Recommandations	8
3	Description technique	9
3.1	Description générale	9
3.2	Caractéristiques techniques	10
3.3	Principaux composants	11
3.4	Principe de fonctionnement	12
4	Installation	14
4.1	Réglementations pour l'installation	14
4.1.1	France	14
4.1.2	Allemagne	14
4.1.3	Suisse	15
4.1.4	Autres pays	15
4.2	Colisage	15
4.3	Montage	16
4.3.1	Implantation de la chaudière	16
4.3.2	Aération	16
4.3.3	Dimensions principales	17
4.3.4	Montage de l'appareil	19
4.3.5	Mise à niveau	20
4.4	Raccordements hydrauliques	21
4.4.1	Réglementations	21
4.4.2	Raccordement hydraulique du circuit chauffage	21
4.4.3	Raccordement hydraulique du circuit eau sanitaire	21
4.4.4	Remplissage de l'installation	22
4.4.5	Traitement de l'eau	22
4.5	Raccordement gaz	22
4.6	Raccordement cheminée	23
4.7	Raccordements électriques	23
4.8	Schéma de principe	23
5	Mise en service	24
5.1	Tableau de commande	24
5.2	Points à vérifier avant la mise en service	24
5.3	Procédure de mise en service	24
5.4	Réglages gaz	25
5.4.1	Changement des injecteurs des brûleurs	25
5.4.2	Changement de l'injecteur du brûleur d'allumage	25
5.4.3	Réglage de la pression aux injecteurs	26
5.4.4	Réglage du palier de démarrage	26
5.4.5	Collage de l'étiquette	27
5.4.6	Pressions de réglage et marquage des injecteurs calibrés	27
5.5	Vérifications et réglages après mise en service	27
5.6	Modification des réglages	27

6	Arrêt de la chaudière	.28
6.1	Précautions à prendre s'il y a risque de gel	.28
6.2	Précautions à prendre en cas d'arrêt prolongé (un an ou plus)	.28
7	Contrôle et entretien	.29
7.1	Contrôle	.29
7.1.1	Niveau d'eau	.29
7.1.2	Organes de sécurité	.29
7.1.3	Contrôle du brûleur d'allumage	.29
7.1.4	Contrôle de la pression à la nourrice	.30
7.1.5	Contrôle de la sécurité du brûleur	.30
7.1.6	Contrôle du thermostat de sécurité	.30
7.1.7	Contrôle du thermostat anti-débordement de fumées	.30
7.2	Entretien	.31
7.2.1	Nettoyage du brûleur principal et du brûleur d'allumage	.31
7.2.2	Nettoyage du corps de chauffe	.32
7.2.3	Nettoyage des surfaces peintes	.32
7.3	En cas de dérangement	.33
7.3.1	Messages d'erreurs	.33
7.3.2	Incidents et remèdes	.33
8	Pièces de rechange - DTG 130 Eco.NOx	.35
8.1	Corps de chaudière + Antirefouleur + Isolation	.35
8.2	Ligne gaz + Kit de conversion	.36
8.2.1	3 éléments	.36
8.2.2	4-6 éléments	.36
8.2.3	7-9 éléments	.37
8.3	Habillage	.37
8.4	Tableaux de commande	.37

1 Introduction

1.1 Symboles utilisés



Attention danger

Risque de dommages corporels et matériels. Respecter impérativement les consignes pour la sécurité des personnes et des biens.



Information particulière

Tenir compte de l'information pour maintenir le confort.



Renvoi

Renvoi vers d'autres notices ou d'autres pages de la notice.

ECS : Eau Chaude Sanitaire

1.2 Généralités

Nous vous félicitons d'avoir choisi un produit de qualité. Nous vous conseillons vivement de lire les instructions suivantes afin de garantir le fonctionnement optimal de votre appareil. Nous sommes persuadés qu'il vous donnera entière satisfaction et répondra à toutes vos attentes.

- ▶ Conserver cette notice en bon état à proximité de l'appareil.
- ▶ Le bon fonctionnement de l'appareil est conditionné par le strict respect de la présente notice.
- ▶ Notre responsabilité en qualité de fabricant ne saurait être engagée au titre d'une mauvaise utilisation de l'appareil, d'un défaut ou d'une insuffisance d'entretien de celui-ci, ou d'une mauvaise installation de l'appareil (il vous appartient à cet égard de veiller à ce que cette dernière soit réalisée par un professionnel qualifié).
- ▶ La société De Dietrich Thermique SAS ayant le souci de la qualité de ses produits, cherche en permanence à les améliorer. Elle se réserve donc le droit de modifier à tout moment les caractéristiques indiquées dans ce document.

1.3 Homologies

N° d'identification CE : **CE-0085BP0002**

Chaudière de type B11_{BS}

France : Chaudière de classe de rendement n° III d'après les recommandations ATG B 84.

Niveau de performance thermique (selon NFD 30-002) : B300

Suisse : Les chaudières sont testées d'après la norme LRV-92.

Allemagne :

Les chaudières DTG 130 EcoNox sont conformes à la prescription 1. BImSchV, version 2010.

De Dietrich 

Herstellerbestätigung gemäß 1.BImSchV, § 6: Absatz (1) Mertzwiller, den 01.02. 2011

Wir

DE DIETRICH THERMIQUE
57 rue de la gare
F-67580 MERTZWILLER
Tél : +33 3 88 80 27 00

bestätigen hiermit, dass die nachstehend aufgeführten Gas-Brennwertkessel gemäß §2, Abs.11 der EnEV vom 24.07.2007 ab Baujahr 2010 den Anforderungen der 1. BImSchV, in der Fassung vom 26.01.2010 entsprechen und die dort geforderten NOx-Grenzwerte gemessen nach Anlage 3 und EN 483 einhalten.

Kesseltyp	Leistung
DTG 133 Eco.NOx/1303Eco.NOx V	12 kW
DTG 134 Eco.NOx/1304Eco.NOx V	18 kW
DTG 135 Eco.NOx/1305Eco.NOx V	24 kW
DTG 136 Eco.NOx/1306Eco.NOx V	30 kW
DTG 137 Eco.NOx/1307Eco.NOx V	36 kW

De Dietrich Thermique



Jean-Yves OBERLE – Forschung und Entwicklungsmanager

Société par Actions Simplifiée au capital de 21.686.370 Euros – Siège Social : 67, rue de la Gare – F - Mertzwiller
347 555 559 RCS Strasbourg – Banque : NATEXIS BANQUES POPULAIRES Strasbourg 30007-53079-04001536000-34 - Code SWIFT : BFCEFRPP930


L000147-A

1.3.1 Pays de destination

Pays de destination	Catégorie de gaz	Type de gaz	Pression de raccordement (mbar)
FR	II _{2ES3P}	G20	20
		G25	25
		G31	37
ES, PT, IE, CH, GB, DK, CZ, GR, SI, LT, SK	II _{2H3P}	G20	20
		G31	30/37
IT, SE, NO, FI, IS, EE, TR, LV, BG	I _{2H}	G20	20
AT	II _{2H3P}	G20	20
		G31	50
DE	II _{2ELL3P}	G20	20
		G25	20
		G31	50
NL	II _{2L3P}	G25	25
		G31	50
LU	II _{2E3P}	G20	20
		G25	20
		G31	50

Pays de destination	Catégorie de gaz	Type de gaz	Pression de raccordement (mbar)
HU	II _{2ES3P}	G20	25
		G25.1	25
		G31	30/50
RU, UA	I _{2H}	G20	20
		G20	13
PL	II _{2ELwLs3P}	GZ50	20
		GZ410	20
		GZ350	13
		G31	30/37
		G31	30

Les chaudières **DTG 130 Eco.NOx** sont livrées et pré-réglées pour le fonctionnement aux gaz naturels des groupes H/E.

 Pour le fonctionnement à un autre groupe de gaz, voir le chapitre "Réglages gaz" (Page : 25).

1.3.2 Directive 97/23/CE


Les chaudières à gaz et à fioul fonctionnant à une température inférieure ou égale à 110°C ainsi que les préparateurs d'eau chaude sanitaire dont la pression de service est inférieure ou égale à 10 bar relèvent de l'article 3.3 de la directive, et ne peuvent donc pas faire l'objet d'un marquage CE attestant une conformité à la directive 97/23/CEE.


La conformité des chaudières et des préparateurs d'ECS De Dietrich aux règles de l'art, exigée dans l'article 3.3 de la directive 97/23/CEE, est attestée par la marque CE relative aux directives 90/396/CEE, 92/42/CEE, 2006/95/CE et 2004/108/CE.

2 Consignes de sécurité et recommandations

2.1 Consignes de sécurité


■ Risque d'incendie

 Ne pas stocker des produits de matière inflammable à proximité de l'appareil.

 En cas d'odeur de gaz, ne pas utiliser de flamme nue, ne pas fumer, ne pas actionner de contacts ou interrupteurs électriques (sonnette, éclairage, moteur, ascenseur, etc.).

1. Couper l'alimentation en gaz
2. Ouvrir les fenêtres
3. Eteindre toutes flammes
4. Evacuer les lieux
5. Contacter le professionnel qualifié
6. Contacter le fournisseur de gaz

■ Risque d'intoxication

 Ne pas obstruer (même partiellement) les entrées d'air dans le local.

 En cas d'émanations de fumées

1. Eteindre l'appareil
2. Ouvrir les fenêtres
3. Evacuer les lieux
4. Contacter le professionnel qualifié


■ Risque de brûlure

 Eviter le contact direct avec le viseur de flamme.

 Selon les réglages de l'appareil :

- La température des conduits de fumée peut dépasser 60 °C
- La température des radiateurs peut atteindre 95 °C
- La température de l'eau chaude sanitaire peut atteindre 65 °C


■ Risque d'endommagement


 Ne pas stocker des composés chlorés ou fluorés à proximité de l'appareil.

 Installer l'appareil dans un local à l'abri du gel.

Ne pas laisser l'appareil sans entretien : Contacter un professionnel qualifié ou souscrire un contrat d'entretien pour l'entretien annuel de l'appareil.

2.2 Recommandations

 Seul un professionnel qualifié est autorisé à intervenir sur l'appareil et l'installation.

 Avant toute intervention, couper l'alimentation électrique de l'appareil.

Vérifier régulièrement que l'installation est en eau et sous pression.

Laisser l'appareil accessible à tout moment.

Eviter de vidanger l'installation.

Préférer le mode Été ou Antigél à la mise hors tension de l'appareil pour assurer les fonctions suivantes :

- Protection antigél
- Protection contre la corrosion du ballon équipé d'une anode titane

3 Description technique

3.1 Description générale

Les chaudières de la gamme **DTG 130 Eco.NOx** ont les caractéristiques suivantes :

- Chaudière gaz au sol en fonte.
- Raccordement à une cheminée.
- Brûleur atmosphérique à prémélange total et à très faible émission de polluants.
- Corps de chauffe en fonte à picots imbriqués qui permet d'obtenir de très hauts rendements. De plus, le chicanage des circuits de fumée limite le tirage naturel à l'arrêt et permet des rendements d'exploitation élevés.
- Isolation performante de l'ensemble de la chaudière pour des pertes à l'ambiance très faibles.
- Dispositif de sécurité anti-débordement de fumées. Le thermostat anti-débordement de fumées, placé dans l'antirefouleur, coupe l'alimentation gaz et met la chaudière en sécurité en cas de refoulement des fumées.
- Tableau de commande électronique :
 - **B** : Tableau de commande de base
 - **Diematic 3 (D)** : Tableau de commande avec régulation haut de gamme

Les tableaux de commande intègrent d'origine la priorité à la production d'eau chaude sanitaire.

i Le chiffre indiqué après DTG 130 indique le nombre d'éléments de la chaudière.

Exemple : DTG 130-5 Eco.NOx : Chaudières 5 éléments

3.2 Caractéristiques techniques

Modèles DTG ... Eco.NOx		133 ^(d)	134	135	136	137	138 ^(d)	139 ^(d)
Puissance nominale P _n	kW	12	18	24	30	36	42 ^(e)	48 ^(e)
Puissance enfournée	kW	13.4	20.1	26.7	33.3	39.9	46.4	52.9
Débit gaz								
Gaz naturel H/E ^(a) GZ50	m ³ /h	1.42	2.13	2.83	3.52	4.22	4.91	5.60
Gaz naturel L/LL ^(a)	m ³ /h	1.65	2.47	3.29	4.10	4.91	5.71	6.51
H - 13 mbar	m ³ /h	1.42	2.13	2.83	3.52	4.22	4.79	5.13
GZ350 ^(a)	m ³ /h	1.97	2.95	3.92	4.89	5.87	6.50	7.29
GZ410 ^(a)	m ³ /h	1.71	2.56	3.41	4.25	5.09	5.92	6.75
Propane	kg/h	1.04	1.56	2.07	2.59	3.10	3.60	4.11
Nombre d'éléments fonte		3	4	5	6	7	8	9
Nombre d'injecteurs		2	3	4	5	6	7	8
Débit massique des fumées (H/E)	kg/h	48	53	70	81	97	109	120
Température de fumées	°C	100	120	125	130	133	135	135
Courant d'ionisation minimal ^(b)	µA	0.3	0.3	0.3	0.3	0.3	0.3	0.3
Dépression nécessaire à la buse	mbar	0.05	0.05	0.05	0.05	0.05	0.05	0.05
Température d'eau mini	°C	30	30	30	30	30	30	30
Température d'eau maxi	°C	90	90	90	90	90	90	90
Pression de service maximale admissible	bar	4	4	4	4	4	4	4
Raccordement électrique	V/Hz	230-50	230-50	230-50	230-50	230-50	230-50	230-50
Puissance électrique absorbée	W	12	12	12	12	12	12	12
Raccordement gaz	pouce	R 1/2	R 1/2	R 1/2	R 1/2	R 3/4	R 3/4	R 3/4
Raccordement eau	pouce	R 1	R 1	R 1	R 1	R 1	R 1	R 1
Raccordement fumée (Diamètre intérieur)	mm	110/111 ^(c)	110/111 ^(c)	125/130 ^(c)	150/153 ^(c)	150/153 ^(c)	150/153 ^(c)	180
Contenance en eau	l	7.1	8.8	10.5	12.2	13.9	15.6	17.3
Perte de charge circuit hydraulique à ΔT = 15 K	mbar	4	8	15	23	33	46	60
Poids net	kg	87	100	118	135	153	162	183
Poids d'expédition	kg	97	113	133	148	166	181	203

^(a) 15 °C - 1013 mbar

^(b) Pour réaliser la mesure du courant d'ionisation, extraire la fiche du câble d'ionisation et insérer un micro-ampèremètre.

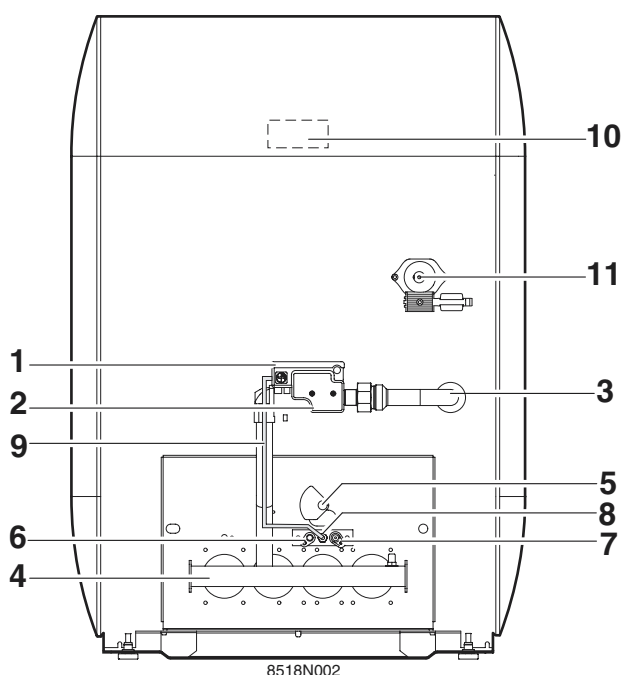
^(c) Selon le standard national (adaptation possible des deux diamètres).

^(d) Disponibilité suivant plan de vente du pays.

^(e) Sous-charge aux gaz GZ350 et H-13 mbar
Voir : Feuillet d'adaptation à un autre gaz

1 mbar = 100 Pa

3.3 Principaux composants



- 1. Coffret de sécurité :**
Il est monté sur le bloc gaz et assure et contrôle les séquences d'allumage, de fonctionnement et d'extinction du brûleur.
- 2. Bloc de régulation gaz :**
Il possède en série une vanne dite de régulation et une vanne dite de sécurité, à ouverture progressive commandée par la boucle de régulation de la chaudière.
- 3. Arrivée gaz**
- 4. Brûleur**
- 5. Viseur de flamme**
- 6. Electrode d'allumage :**
Elle assure l'allumage du brûleur d'allumage par une étincelle haute tension.
- 7. Sonde d'ionisation :**
Elle détecte la présence de flamme du brûleur d'allumage par ionisation.
- 8. Brûleur d'allumage**
- 9. Tube d'alimentation gaz du brûleur d'allumage**
- 10. Thermostat anti-débordement de fumées (situé sur la paroi arrière de l'antirefouleur)**
En cas de débordement de fumées, il coupe le brûleur et met la chaudière en attente pendant 15 minutes. Il ne doit en aucun cas être mis hors service ou déplacé. Après le refroidissement de ce thermostat et la temporisation de 15 minutes (signalée par le clignotement du voyant d'alarme situé sur le tableau de commande), la chaudière redémarre normalement.
- 11. Doigt de gant**

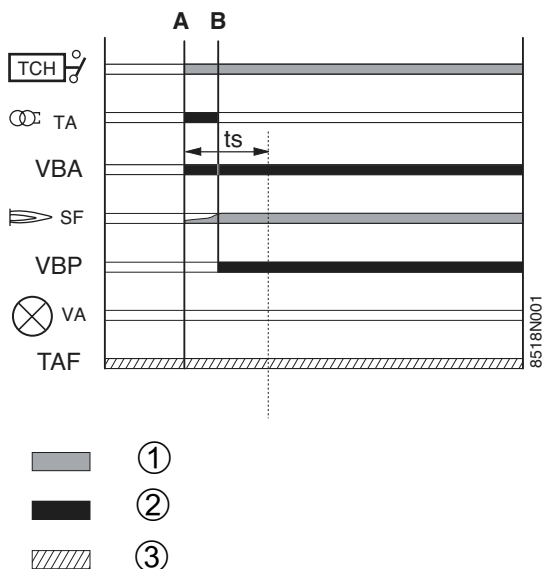
3.4 Principe de fonctionnement

Coffret de sécurité 577 DBC

■ Principe de fonctionnement

Les séquences d'allumage et de surveillance du brûleur sont assurées par le coffret de sécurité.

■ Cycle de fonctionnement normal

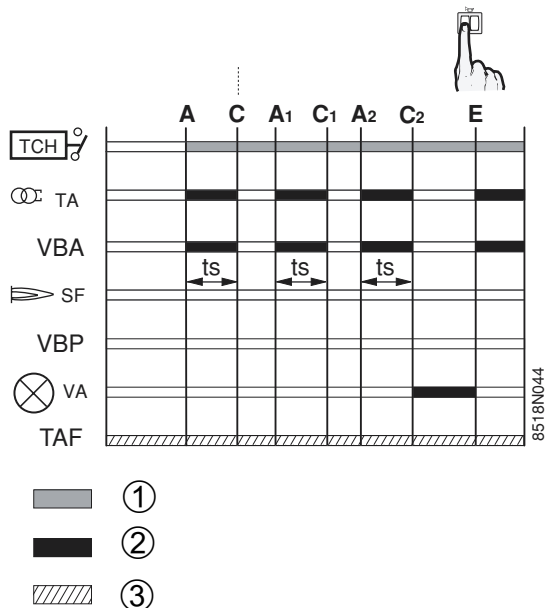


En cas de demande de chaleur, le thermostat chaudière **TCH** ferme le contact.

Le transfo d'allumage **TA** intégré au coffret de sécurité ainsi que la vanne du brûleur d'allumage **VBA** (alimentation du brûleur d'allumage) sont mis sous tension.

Le gaz émanant du brûleur d'allumage est allumé par l'électrode d'allumage et dans l'intervalle de temps **ts**, un courant minimum de 0.3 μ A apparaît au niveau de la sonde d'ionisation **SF** et le clapet de régulation de la vanne gaz (alimentant le brûleur principal) s'ouvre.

■ Cycle de fonctionnement avec mise en sécurité (démarrage sans signal de flamme)



Si la flamme n'est pas détectée avant la fin du temps de sécurité **ts**, le coffret refait 2 autres tentatives d'allumage. Si au bout de la dernière tentative d'allumage il n'y a toujours pas de signal de flamme, le coffret se met en sécurité et le voyant de mise en sécurité s'allume. Pour redémarrer la chaudière, appuyer le bouton de réarmement du coffret de sécurité.

S'il y a perte de flamme en fonctionnement normal, le coffret répète automatiquement la séquence de démarrage.

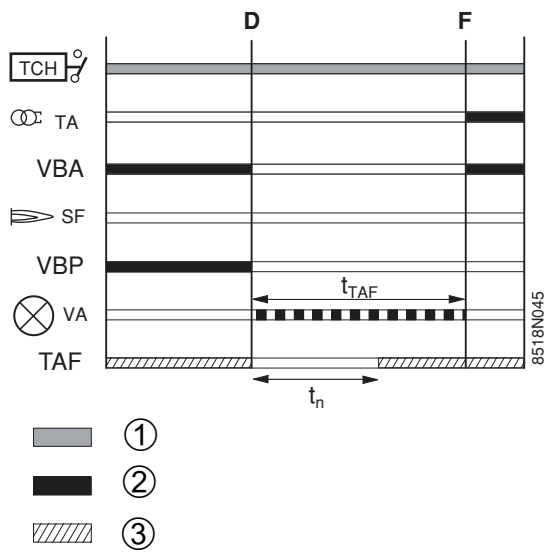
■ Réarmement

Le coffret est réarmé après mise en sécurité en appuyant sur le bouton de réarmement. Si le premier réarmement ne donne aucun résultat, attendre au moins 15 secondes avant d'effectuer un second.

i A son premier démarrage, le coffret peut être en sécurité. Appuyer sur le bouton de réarmement.

i Si le bouton de réarmement est appuyé en fonctionnement normal, les vannes gaz se ferment et le coffret redémarre une nouvelle séquence d'allumage.

■ Cycle de fonctionnement avec coupure du thermostat antidébordement de fumées



En cas de débordement de fumées par l'antirefouleur, le dispositif de sécurité anti-débordement provoque une extinction du brûleur avec mise en attente du coffret de sécurité pendant 15 minutes (cet état est signalé par un clignotement du voyant d'alarme). La temporisation de 15 minutes ne peut être interrompue que par une coupure secteur.

Pour redémarrer la chaudière :

Attendre environ 5 minutes (temps de refroidissement du thermostat) puis appuyer sur le bouton de réarmement du coffret de sécurité. Si les interruptions de ce type se répètent, contacter votre installateur.

■ Légende

A	Début de la mise en service
A₁	Seconde tentative d'allumage
A₂	Troisième tentative d'allumage
B	Formation de flamme au brûleur d'allumage
C	Fin de la première tentative d'allumage
C₁	Fin de la deuxième tentative d'allumage
C₂	Mise en sécurité par absence de signal de flamme
D	Coupure du thermostat antirefouleur
E	Réarmement
F	Redémarrage de la chaudière
SF	Signal de flamme du brûleur
TA	Transformateur d'allumage
TAF	Thermostat antirefouleur
TCH	Thermostat de chaudière
VA	Voyant d'alarme de mise en sécurité du coffret
VBA	Vanne du brûleur d'allumage
VBP	Vanne du brûleur principal
tn	Temps de refroidissement du thermostat anti-débordement de fumées : temps variable
ts	Temps de sécurité : 55 secondes
t_{TAF}	Temps d'attente : 15 minutes
①	Signaux d'entrée nécessaires
②	Signaux de sortie du coffret
③	Contact fermé

4 Installation

4.1 Réglementations pour l'installation

4.1.1 France

■ Bâtiments d'habitation

Conditions réglementaires d'installation et d'entretien :

L'installation et l'entretien de l'appareil doivent être effectués par un professionnel qualifié conformément aux textes réglementaires et règles de l'art en vigueur, notamment :

- Arrêté du 27 avril 2009 modifiant l'arrêté du 2 août 1977

Règles Techniques et de Sécurité applicables aux installations de gaz combustible et d'hydrocarbures liquéfiés situées à l'intérieur des bâtiments d'habitation et de leur dépendances.

- Norme DTU P 45-204

Installations de gaz (anciennement DTU n° 61-1 - Installations de gaz - Avril 1982 + additif n° 1 Juillet 1984).

- Règlement Sanitaire Départemental

Pour les appareils raccordés au réseau électrique :

- Norme NF C 15-100 - Installations électriques à basse tension - Règles.

■ Etablissements recevant du public

Conditions réglementaires d'installation :

L'installation et l'entretien de l'appareil doivent être effectués conformément aux textes réglementaires et règles de l'art en vigueur, notamment :

- Règlement de sécurité contre l'incendie et la panique dans les établissements recevant du public :

a. Prescriptions générales

Pour tous les appareils :

- Articles GZ - Installations aux gaz combustibles et hydrocarbures liquéfiés.

Ensuite, suivant l'usage :

- Articles CH - Chauffage, ventilation, réfrigération, conditionnement d'air et production de vapeur et d'eau chaude sanitaire.

b. Prescriptions particulières à chaque type d'établissements recevant du public (hôpitaux, magasins, etc ...).

■ Certificat de conformité

Par application de l'article 25 de l'arrêté du 27 avril 2009 modifiant l'arrêté du 2 août 1977 modifié et de l'article 1 de l'arrêté modifié du 05/02/1999, l'installateur est tenu d'établir des certificats de conformité approuvés par les ministres chargés de la construction et de la sécurité du gaz :

- De modèles distincts (modèles 1, 2 ou 3) après réalisation d'une installation de gaz neuve.
- "De ""modèle 4"" après remplacement en particulier d'une chaudière par une nouvelle".

4.1.2 Allemagne

L'installation et l'entretien de l'appareil doivent être effectués par un professionnel qualifié conformément aux textes réglementaires et règles de l'art en vigueur, notamment :

- DIN 4705 : calcul des dimensions des cheminées
- DIN EN 12828 (édition de juin 2003) : systèmes de chauffage dans les bâtiments. Planification d'installation de chauffage à eau chaude (jusqu'à une température maximale de service de 105 °C et une puissance maximale de 1 MW)
- DIN 4753 : installations de chauffage d'eau potable et industrielle
- DIN 1988 : règles techniques relatives aux installations d'eau potable (TRW)
- DVGW-TRGI : règles techniques relatives aux installations au gaz, y compris les compléments
- Fiche de travail DVGW G 260/I : règles techniques relatives à la nature du gaz

4.1.3 Suisse

L'installation et l'entretien de l'appareil doivent être effectués par un professionnel qualifié conformément aux textes réglementaires et règles de l'art en vigueur, notamment :

- Directives de l'Association des Etablissements cantonaux d'Assurance Incendie AEAI
- Prescriptions locales et cantonales
- Directives de la Société Suisse de l'Industrie des Gaz et des Eaux SSIIGE

- Directives concernant les gaz liquéfiés, partie 2

La distance de sécurité entre les matériaux combustibles et la chaudière ainsi que les effluents gazeux doit correspondre aux exigences de la norme AEAI.

4.1.4 Autres pays

L'installation et l'entretien de la chaudière doivent être effectués par un professionnel qualifié conformément aux réglementations locales et nationales en vigueur.

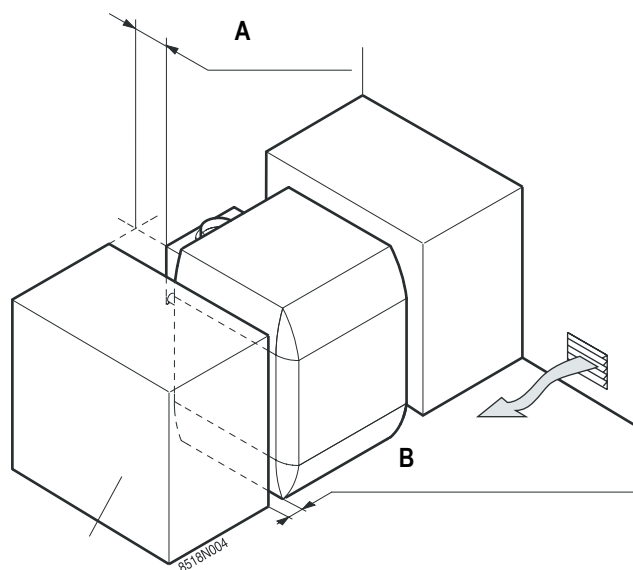
4.2 Colisage

	Désignation	Référence	N° de colis
Chaudière assemblée	DTG 133 Eco.NOx ^(a)	8518-9003	GL1
	DTG 134 Eco.NOx	8518-9004	GL2
	DTG 135 Eco.NOx	8518-9005	GL3
	DTG 136 Eco.NOx	8518-9006	GL4
	DTG 137 Eco.NOx	8518-9007	GL5
	DTG 138 Eco.NOx ^(a)	8518-9008	GL6
	DTG 139 Eco.NOx ^(a)	8518-9009	GL7
Tableau de commande	B (Base)	8518-7000	GL25
	D (Diematic 3)	8518-7002	GL27
Ballon	BH 150	8952-9085	GL29
Options possibles (Se référer au catalogue tarif en vigueur)			
	Kit de liaison	8999-7049	EA92
	Renfort	8952-7720	EA82
Kits de conversion	Propane	8518-7005	GL32
	Gaz naturel H/E - GZ50	8518-7007	GL34
	Gaz naturel L/LL - GZ410	8518-7004	GL31
	GZ350	8518-7006	GL33
	H - 13 mbar	100003720	GL103

^(a) Disponibilité suivant plan de vente du pays.

4.3 Montage

4.3.1 Implantation de la chaudière



Installations possibles :

- en cuisine
- en cave
- en chaufferie

Dégagements à prévoir :

- 5 cm sur l'un des côtés de la chaudière (B)
- 70 cm à l'avant au minimum
- 5 cm à l'arrière (A)

Prévoir également l'espace nécessaire pour l'installation du vase d'expansion et du circulateur chauffage.

4.3.2 Aération

⚠ Ne pas obstruer (même partiellement) les entrées d'air dans le local.

France : la section de l'aération, obligatoire dans le local où est installée la chaudière, doit être conforme à la norme DTU 61.1 (P 45 204) et en particulier à l'instruction relative aux aménagements généraux (Cahier 1764 avril 1982).

Allemagne : la section de l'aération, obligatoire dans le local où est installée la chaudière, doit être conforme à la norme VDI 2050 fiche 1 et aux autres réglementations locales en vigueur.

Autres pays : la section de l'aération, obligatoire dans le local où est installée la chaudière, doit être conforme aux normes en vigueur dans le pays.

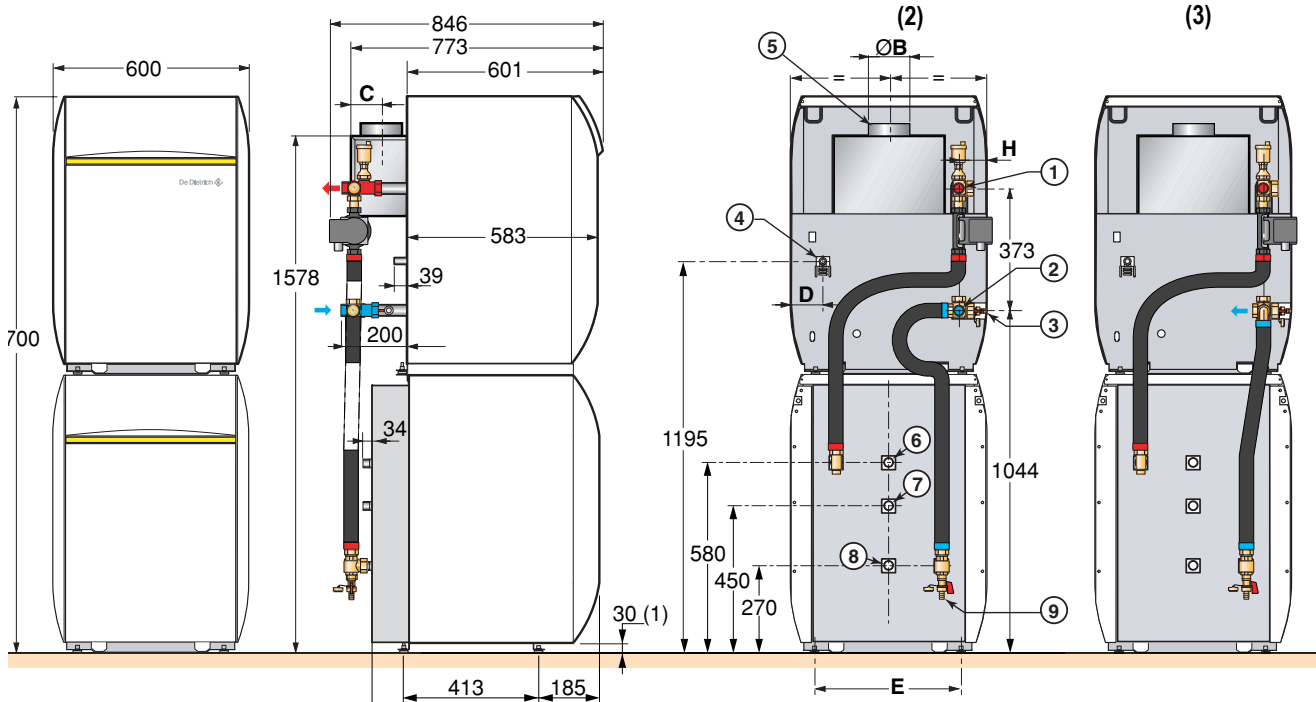
⚠ Attention :

Afin d'éviter une détérioration de la chaudière, il convient d'empêcher la contamination de l'air de combustion par des composés chlorés et/ou fluorés qui sont particulièrement corrosifs. Ces composés sont présents, par exemple, dans les bombes aérosols, peintures, solvants, produits de nettoyage, lessives, détergents, colles, sel de déneigement, etc... Par conséquent :

- Ne pas aspirer de l'air évacué par des locaux utilisant de tels produits : salon de coiffure, pressings, locaux industriels (solvants), locaux avec présence de machines frigorifiques (risques de fuite de fluide frigorigène), etc...
- Ne pas stocker de tels produits à proximité des chaudières.

En cas de corrosion de la chaudière et/ou de ses périphériques par des composés chlorés et/ou fluorés, la garantie contractuelle ne saurait trouver application.

■ DTG 1300 Eco.NOx/H 150



1. Départ chauffage

R1 (1") pour une chaudière seule
G1 (1") pour une chaudière avec ballon

2. Retour chauffage

R1 (1") pour une chaudière seule
G1 (1") pour une chaudière avec ballon

3. Robinet de remplissage/vidange

(raccordement pour tuyau Ø intérieur 14 mm)

4. Arrivée gaz ø K

5. Buse de fumées ø B

6. Départ eau chaude - R 3/4 (3/4")

7. Circulation - R 3/4 (3/4")

8. Entrée eau froide - R 3/4 (3/4")

9. Robinet de vidange

(raccordement pour tuyau Ø intérieur 14 mm)

Modèles							
DTG ... Eco.NOx	133 ^(a)	134	135	136	137	138	139
DTG ... Eco.NOx/B 150	1303 ^(a)	1304	1305	1306	1307	1308	1309
DTG ... Eco.NOx/H 150			1305	1306			
A	522	522	600	600	744	744	822
øB	110 / 111 ^(b)	110 / 111 ^(b)	125 / 130 ^(b)	150 / 153 ^(b)	150 / 153 ^(b)	150 / 153 ^(b)	180
C	100	100	93	85	85	85	94
D	74	92	98	66	103	67	70
E	372	372	450	450	594	594	672
F	773	773	773	773	773	773	798
G	728	728	728	728	728	728	768
H	118	82	85	49	85	49	52
øK (pouce)	R 1/2	R 1/2	R 1/2	R 1/2	R 3/4	R 3/4	R 3/4
L	1122	1122	1200	1200	1344	1344	1422

^(a) Disponibilité suivant plan de vente du pays.

^(b) Selon le standard national (adaptation possible des deux diamètres)

(1) Pieds réglables : cotes de base : 30 mm.

Réglage possible de 30 mm à 42 mm.

Toutes les cotes de hauteur sont indiquées avec les pieds entièrement vissés.

(2) Pour module hydraulique monté à gauche ou sans

(3) Pour module hydraulique monté à droite

R = Filetage

G = Filetage cylindrique, étanchéité par joint plat

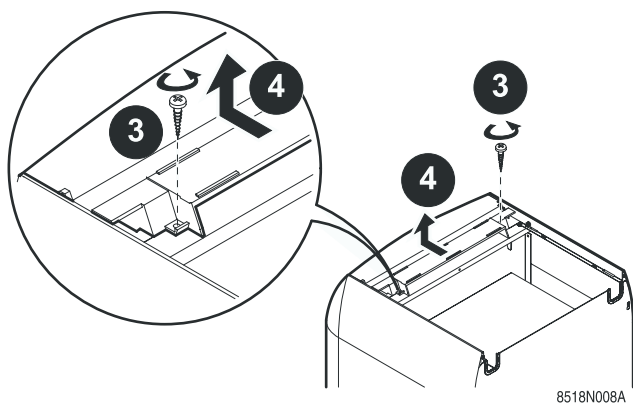
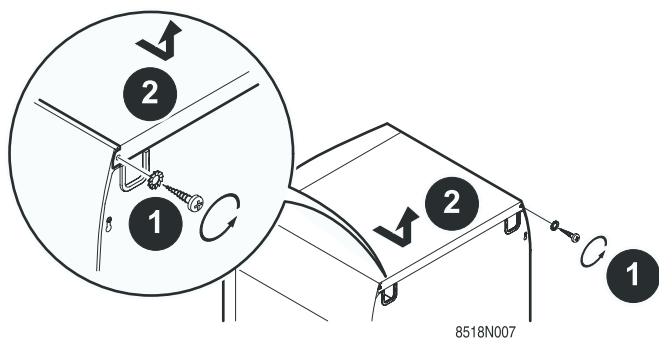
Pour une meilleure lisibilité, le kit de liaison n'est pas représenté sur la vue centrale.



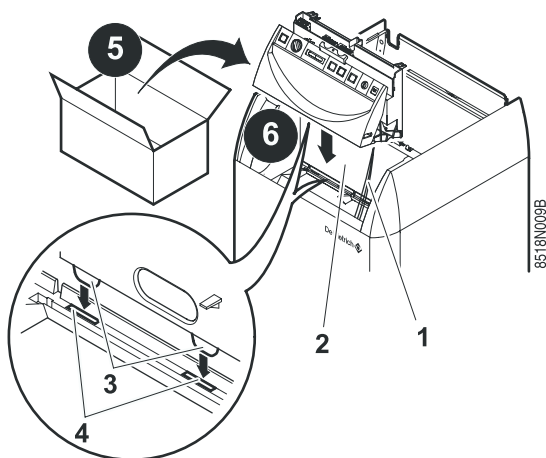
Toutes les instructions et caractéristiques concernant le préparateur d'eau chaude sanitaire du type BH 150 sont données dans la notice livrée avec le ballon.

4.3.4 Montage de l'appareil

Chaudière livrée montée (Sans tableau de commande)



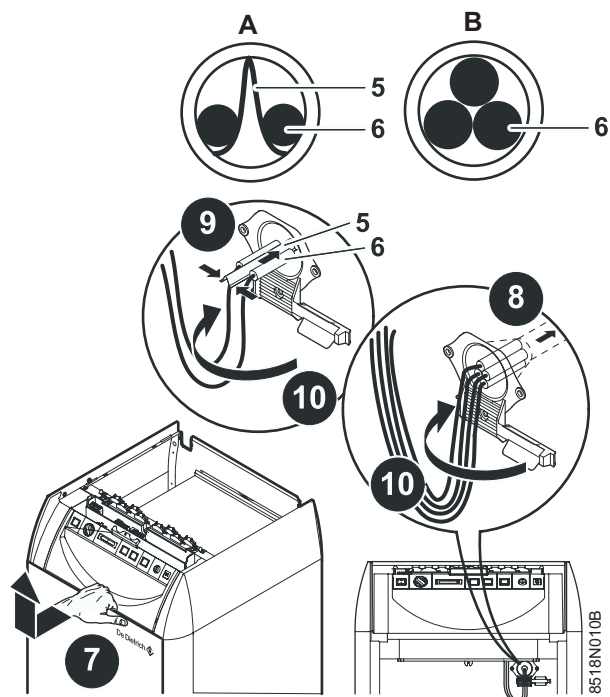
4 Retirer l'ensemble volet + cache-cartes



6 Faire glisser le tableau le long de la plaque frontale 2.

Faire passer les capillaires 1 par l'ouverture inférieure de la carcasse tableau.

S'assurer que les ergots de centrage 3 tombent dans les fentes 4.

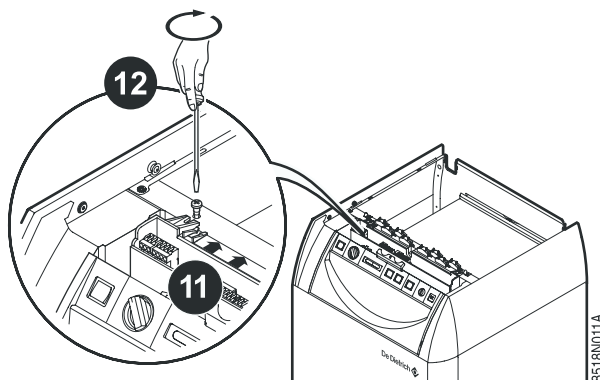


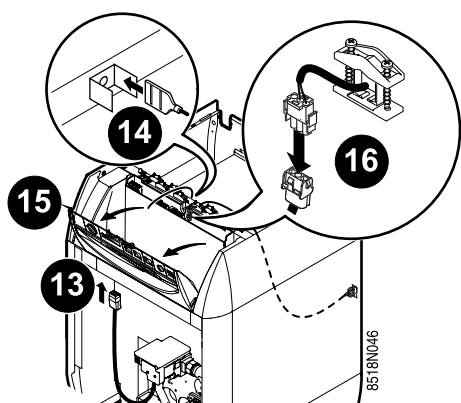
5. Ressort de contact

6. Bulbes

8 Mettre en place les bulbes dans le doigt de gant à l'avant de la chaudière. Les pousser dans l'entonnoir jusqu'à arriver en butée.


9 2 bulbes (A) : Utiliser le ressort de contact
3 bulbes (B) : Le ressort de contact est inutile

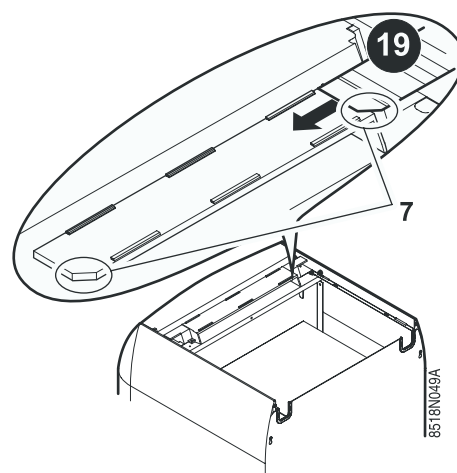




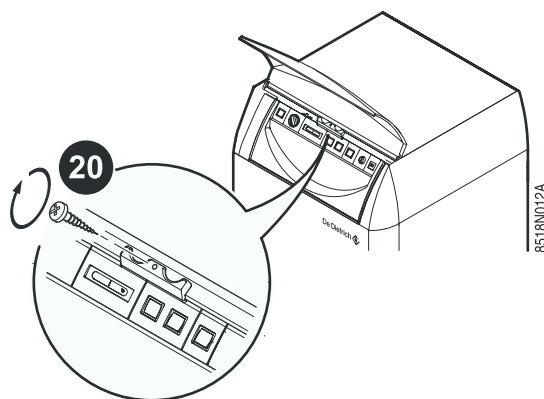
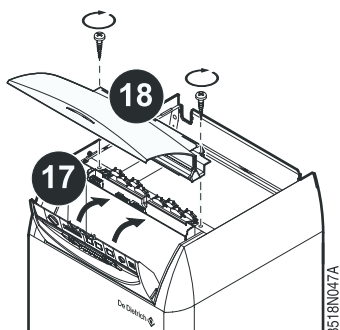
16 Raccorder le câble du dispositif de sécurité antidébordement sur le connecteur 3 plots du tableau de commande

Effectuer les raccordements électriques :

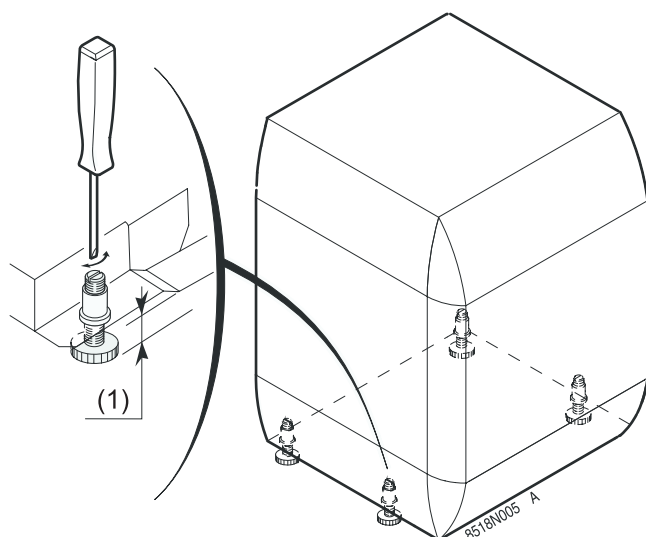
 Voir : Notice du tableau de commande.



19 Enfiler l'étiquette de raccordement dans les fentes du cache-cartes. Pour la bonne orientation de l'étiquette utiliser le coin tronqué.



4.3.5 Mise à niveau



- Soulever légèrement l'appareil à l'aide d'un levier.
- Régler les 4 pieds à l'aide d'un tournevis plat.

⁽¹⁾ **Pieds réglables :**

Cote de base 0 mm.

Réglage possible de 0 mm à 12 mm.

4.4 Raccordements hydrauliques

4.4.1 Réglementations

L'installation doit être réalisée suivant la réglementation en vigueur, les règles de l'art et les recommandations contenues dans la présente notice.

■ Mise en place de la chaudière sur installations neuves (installations de moins de 6 mois)

- Nettoyer l'installation avec un nettoyant universel pour éliminer les débris de l'installation (cuivre, filasse, flux de brasage).
- Rincer correctement l'installation jusqu'à ce que l'eau soit claire et exempte de toute impureté.

■ Mise en place de la chaudière sur installations existantes

- Procéder au désembouage de l'installation.
 - Rincer l'installation.
 - Nettoyer l'installation avec un nettoyant universel pour éliminer les débris de l'installation (cuivre, filasse, flux de brasage).
- Rincer correctement l'installation jusqu'à ce que l'eau soit claire et exempte de toute impureté.

L'installation doit être réalisée suivant la réglementation en vigueur, les règles de l'art et les recommandations contenues dans la présente notice.

■ Recommandations importantes pour le raccordement du circuit chauffage

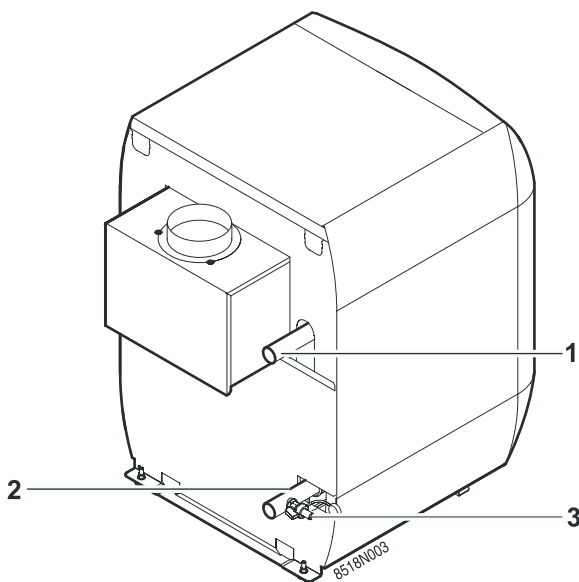
! Il ne doit exister entre la chaudière et les soupapes de sécurité, aucun organe d'obturation totale ou partielle.
France : DTU - 65.11, § 4.22 - NF P 52-203

! Les installations de chauffage doivent être conçues et réalisées de manière à empêcher le retour des eaux du circuit chauffage et des produits qui y sont introduits, vers le réseau d'eau potable (article 16-7 du Règlement Sanitaire Départemental-type). Un disconnecteur CB (disconnecteur à zone de pressions différentes non contrôlables) doit être installé pour le remplissage du circuit chauffage suivant la norme NF P 43-011.

Avant de procéder aux raccordements hydrauliques du circuit chauffage, il est indispensable de rincer les circuits de chauffage pour ne pas introduire de particules qui risqueraient d'endommager certains organes (soupape de sécurité, pompes, clapet...).

Dans le cas où la chaudière est installée au point haut de l'installation, il y a lieu de l'équiper d'un dispositif de manque d'eau ou de contrôle de la pression d'eau.

4.4.2 Raccordement hydraulique du circuit chauffage




1. Départ chauffage
2. Retour chauffage
3. Robinet de vidange (raccordement pour tuyau Ø intérieur 14 mm)

i N'isoler les tuyauteries de départ et de retour chauffage qu'à partir de l'extérieur de l'habillage.

i La vidange peut être raccordée avec un tuyau flexible.

4.4.3 Raccordement hydraulique du circuit eau sanitaire

 Voir : Notice du préparateur d'eau chaude sanitaire.

4.4.4 Remplissage de l'installation

■ Chaudière seule :


Le remplissage de l'installation doit impérativement se faire par le robinet de vidange/remplissage. Veiller à la bonne purge de l'ensemble de l'installation.

■ Avec ballon d'eau chaude sanitaire :



Voir : Notice du préparateur d'eau chaude sanitaire.

4.4.5 Traitement de l'eau

 **Les installations de chauffage central doivent être nettoyées afin d'éliminer les débris (cuivre, filasse, flux de brasage) liés à la mise en œuvre de l'installation ainsi que les dépôts qui peuvent engendrer des dysfonctionnements (bruits dans l'installation, réaction chimique entre les métaux). D'autre part, il est important de protéger les installations de chauffage central contre les risques de corrosion, d'entartrage et de développements microbiologiques en utilisant un inhibiteur de corrosion adapté à tous les types d'installations (radiateurs acier, fonte, plancher chauffant PER). Les produits de traitement de l'eau de chauffage utilisés, doivent être agréés soit par le Comité Supérieur d'Hygiène Publique de France (CSHPF), soit par l'Agence Française de Sécurité Sanitaire des Aliments (AFSSA)**

Suisse : La qualité d'eau doit correspondre aux directives No 97-1F, de la SICC "Traitement des eaux destinées aux installations de chauffage, de vapeur, de froid et de climatisation".

4.5 Raccordement gaz

Il faut se conformer aux prescriptions et réglementations en vigueur. Dans tous les cas, un robinet de barrage sera placé le plus près possible de la chaudière. Un **filtre gaz** doit être monté à l'entrée de la chaudière.

La perte de charge entre le compteur et la chaudière doit être inférieure à 1 mbar (chaudière en fonctionnement).

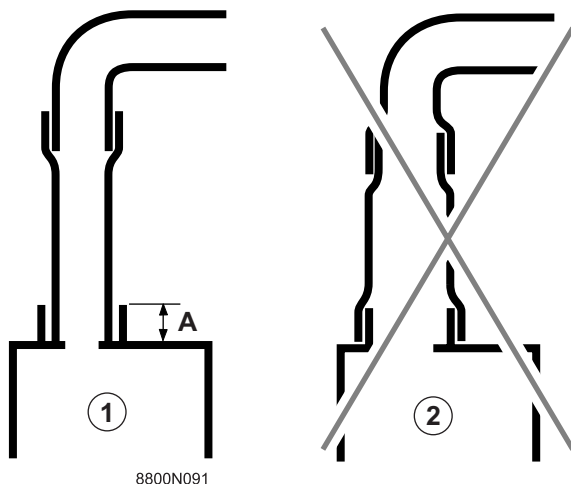
■ France

Les diamètres des tuyauteries doivent être définis d'après les spécifications B 171 de l'ATG (Association Technique du Gaz).

■ Autres pays

Les diamètres des tuyauteries doivent être définis d'après les normes en vigueur dans le pays.

4.6 Raccordement cheminée



- ① Bon
② Mauvais
A 40 mm (Minimum)

L'appareil doit être installé suivant les règles de l'Art avec un tuyau étanche dans un matériel susceptible de résister aux gaz chauds de la combustion et aux condensations acides éventuelles. La disposition du tuyau permettra le drainage de ces éventuelles condensations.

Il doit être conforme aux normes existantes pour les tuyaux réservés à cet usage. Les tuyaux de raccordement standard en tôle sont à éviter. Le tuyau de raccordement au conduit d'évacuation doit être aussi court que possible et sans réduction de diamètre.

La portion verticale en sortie de l'antirefouleur doit être au minimum de la longueur 3 x diamètre de la buse avant d'y monter un coude.

Le tuyau doit être sur toute sa longueur d'une section qui ne soit pas inférieure à celle de la buse de la chaudière. Ce tuyau, qui doit pouvoir être démonté facilement, ne doit pas comporter de changement brusque de section.

Le conduit d'évacuation doit être entretenu en bon état, contrôlé et nettoyé au moins une fois par an.

4.7 Raccordements électriques

⚠ Les raccordements électriques doivent impérativement être effectués hors tension, par un professionnel qualifié.

⚠ Ne pas modifier les connexions intérieures du tableau de commande.

Effectuer les raccordements électriques de l'appareil selon :

- Les prescriptions des normes en vigueur,
- Les indications des schémas électriques livrés avec l'appareil,
- Les recommandations de la présente notice.

■ Normes à respecter

France : Les raccordements électriques doivent être conformes à la norme NF C 15.100.

Autres pays : Le raccordement électrique doit être conforme aux normes en vigueur.

■ Règles à respecter

- Alimenter l'appareil par un circuit comportant un interrupteur omnipolaire à distance d'ouverture supérieure à 3 mm.
- Raccorder tous les câbles sur les borniers du tableau de commande.

⚠ Respecter les polarités indiquées aux bornes : phase (L), neutre (N) et terre ($\overline{\text{PE}}$).


⚠ La puissance disponible par sortie est de 450 W (2 A, avec $\cos \varphi = 0.7$) et le courant d'appel doit être inférieur à 16 A. Si la charge dépasse l'une de ces valeurs, relier la commande à l'aide d'un contacteur (monté en dehors du tableau de commande).

⚠ Séparer les câbles de sondes des câbles 230 V. En dehors de la chaudière : Utiliser 2 conduits ou chemins de câbles distants d'au moins 10 cm.

Pour les raccordements électriques 230 V, utiliser des câbles 3 fils de section 0.75 mm². Pour les autres raccordements électriques, utiliser des câbles 3 fils de section 0.75 mm².

Effectuer les raccordements électriques :


 Notice du tableau de commande.

 Feuille des éventuelles options.

4.8 Schéma de principe

 Notice du tableau de commande

5 Mise en service

 **Seul un professionnel qualifié peut effectuer la première mise en service.**

5.1 Tableau de commande

 Notice du tableau de commande


5.2 Points à vérifier avant la mise en service

■ Circuit hydraulique


- Vérifier que l'installation et la chaudière sont bien remplies d'eau et correctement irriguées et purgées.
- Vérifier l'étanchéité hydraulique des raccordements.

■ Circuit gaz


- Vérifier que l'appareil est bien réglé pour le type de gaz utilisé. Si ce n'est pas le cas :

 5.4 Réglages gaz (Page : 25)

- Vérifier la pression d'alimentation en gaz.
- Vérifier la pression aux injecteurs.

 5.4.6 Pressions de réglage et marquage des injecteurs calibrés (page : 27)

5.3 Procédure de mise en service

 **Seul un professionnel qualifié peut effectuer la première mise en service.**

1. Vérifier la pression d'eau dans l'installation. Faire un appoint d'eau si nécessaire.
2. Ouvrir le robinet gaz.
3. Vérifier que le thermostat de sécurité n'a pas déclenché. Retirer le capuchon du thermostat de sécurité et enfoncer le bouton de réarmement à l'aide d'un tournevis.
4. Mettre l'interrupteur Marche/Arrêt sur Ⓛ.
5. Effectuer les réglages du tableau de commande

 Notice du tableau de commande

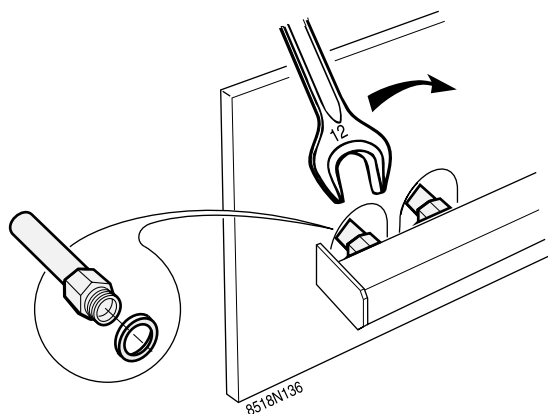
5.4 Réglages gaz

Les chaudières DTG 130 Eco.NOx sont livrées et préréglées pour le fonctionnement aux gaz naturels des groupes H/E.

Pour le fonctionnement à un autre groupe de gaz, effectuer les opérations suivantes.

⚠ Ces opérations doivent être effectuées par un professionnel qualifié.

5.4.1 Changement des injecteurs des brûleurs



⚠ Couper l'alimentation électrique et l'alimentation en gaz de la chaudière.

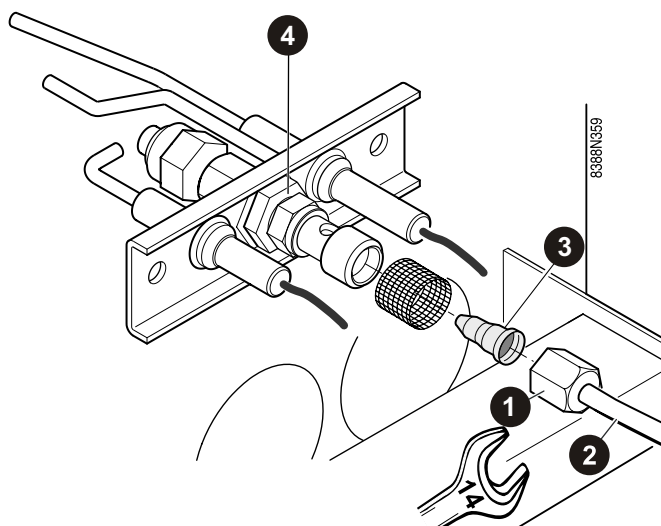
Enlever les injecteurs avec une clé de 12 et remonter les nouveaux injecteurs avec leurs nouveaux joints.

	Modèles DTG	Marquage de l'injecteur	Diamètre injecteur (mm)
Gaz naturel H/E	133 à 137	204B	2.04
	GZ50	138 à 139	210B
Gaz naturel L/LL		245B	2.45
	GZ410		
Propane		140A	1.40
H - 13 mbar		225B	2.25
	GZ350	310B	3.10

i Remontage :
Remettre correctement les joints en place.
Visser les injecteurs d'abord à la main et les bloquer soigneusement à l'aide d'une clé.

⚠ Effectuer un contrôle d'étanchéité gaz

5.4.2 Changement de l'injecteur du brûleur d'allumage



- 1 Dévisser l'écrou de raccordement (clé de 14)
- 2 Tirer à soi le tube d'alimentation gaz
- 3 Enlever l'injecteur du brûleur d'allumage

4 Placer le nouvel injecteur

	Marquage de l'injecteur	Diamètre injecteur (mm)
Gaz naturel H/E	4	0.40
	GZ50	
Gaz naturel L/LL (France)	4	0.40
Gaz naturel L/LL (≠ France)	5	0.50
	GZ410	
Propane	3	0.30
H - 13 mbar	4	0.40
	GZ350	6

Remonter le tube d'alimentation (clé de 14)

⚠ Effectuer un contrôle d'étanchéité gaz.

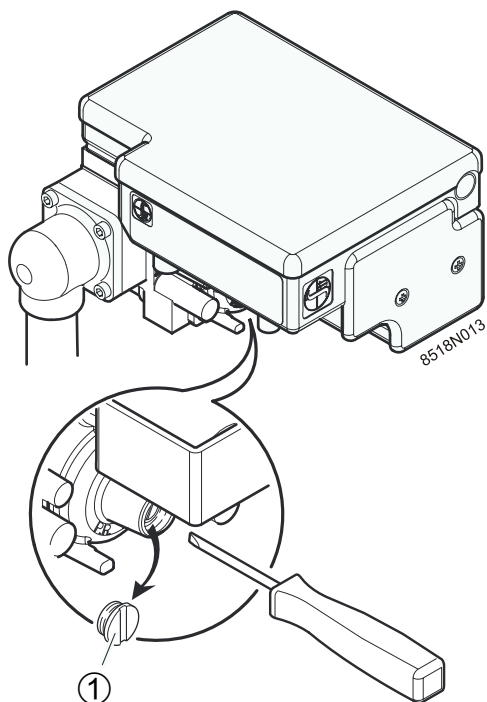
5.4.3 Réglage de la pression aux injecteurs

Mettre la chaudière en service.

5.2 Points à vérifier avant la mise en service (page : 24)

5.3 Procédure de mise en service (page : 24)

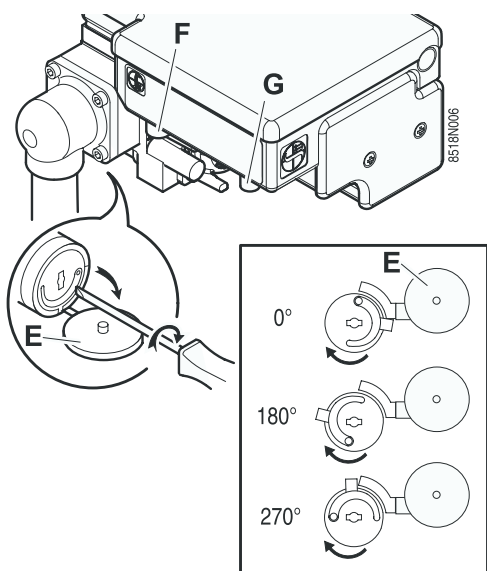
⚠ Le réglage de la pression doit être effectué par un professionnel qualifié.



- Brancher un manomètre sur la prise de pression située sur la nourrice.
- Retirer le couvercle de protection ① du régulateur en le dévissant à l'aide d'un tournevis.
- Ajuster la pression aux injecteurs en agissant sur le régulateur gaz de la vanne :
 - ↻ : Augmenter la pression
 - ↻ : Diminuer la pression

Pression nourrice (mbar)		
Gaz naturel H/E	DTG 133 à 137	16
GZ50	DTG 138 à 139	15
Gaz naturel L/LL		
GZ410		12.1
Propane		29
H - 13 mbar		8.4 à 10.2 selon les modèles
GZ350		6 à 7 selon les modèles

5.4.4 Réglage du palier de démarrage

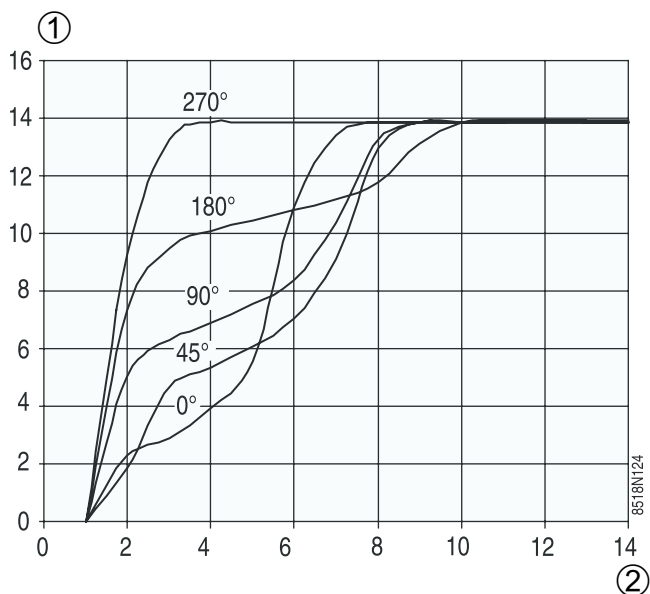


- E Capuchon de protection
- F Raccordement de la sonde d'ionisation
- G Raccordement de l'électrode d'allumage

Si nécessaire, la pression au démarrage peut être réglée à l'aide d'un tournevis plat, après avoir ôté la protection E.

D'usine, la pression au démarrage est réglée au minimum. En cas de besoin et afin d'optimiser la qualité du démarrage de la chaudière, elle peut être adaptée à une autre valeur comprise entre 0° et 270°.

■ Diagramme d'ouverture de la vanne gaz



① Pression aval (mbar)

② Temps (s)

5.4.5 Collage de l'étiquette

Coller l'étiquette qui indique pour quel type de gaz la chaudière est équipée et réglée.


5.4.6 Pressions de réglage et marquage des injecteurs calibrés

Modèles DTG ... Eco.NOx		133 ^(a)	134	135	136	137	138 ^(a)	139 ^(a)	
Injecteurs brûleurs	Gaz naturel H/E GZ50	204B	204B	204B	204B	204B	210B	210B	
	Gaz naturel L/LL GZ410	245B	245B	245B	245B	245B	245B	245B	
	Propane	140A	140A	140A	140A	140A	140A	140A	
	H - 13 mbar	225B	225B	225B	225B	225B	225B	225B	
	GZ350	310B	310B	310B	310B	310B	310B	310B	
Pression nourrice	Gaz naturel H/E GZ50	mbar	16	16	16	16	16	15	15
	Gaz naturel L/LL	mbar	12.1	12.1	12.1	12.1	12.1	12.1	12.1
	GZ410	mbar	12.5	12.5	12.5	12.5	12.5	12.5	12.5
	Propane	mbar	29	29	29	29	29	29	29
	H - 13 mbar	mbar	10.2	10.2	10.2	10.2	10.2	9.6	8.4
GZ350	mbar	7	7	7	7	7	6.2	6	
Débit gaz	Gaz naturel H/E GZ50	m ³ /h ⁽¹⁾	1.42	2.13	2.83	3.52	4.22	4.91	5.60
	Gaz naturel L/LL	m ³ /h ⁽¹⁾	1.65	2.47	3.29	4.10	4.91	5.71	6.51
	GZ410	m ³ /h ⁽¹⁾	1.71	2.56	3.41	4.25	5.09	5.92	6.75
	Propane	kg/h	1.04	1.56	2.07	2.59	3.10	3.60	4.11
	H - 13 mbar	m ³ /h ⁽¹⁾	1.42	2.13	2.83	3.52	4.22	4.79	5.13
GZ350	m ³ /h ⁽¹⁾	1.97	2.95	3.92	4.89	5.87	6.50	7.29	

⁽¹⁾ 15 °C - 1013 mbar

^(a) Disponibilité suivant plan de vente du pays.

5.5 Vérifications et réglages après mise en service



 Effectuer tous les contrôles du chapitre "Contrôle et entretien" (Page : 29).

5.6 Modification des réglages

 Notice du tableau de commande

6 Arrêt de la chaudière

Mettre l'interrupteur Marche/Arrêt sur 0.

 Sur position Arrêt , le préparateur d'eau chaude sanitaire équipé d'une anode titane n'est pas protégé contre la corrosion.

6.1 Précautions à prendre s'il y a risque de gel

Circuit de chauffage :

Utiliser un antigel bien dosé pour éviter le gel de l'eau de chauffage. A défaut, vidanger entièrement l'installation. Dans tous les cas, consulter l'installateur.

Circuit eau chaude sanitaire :

Vidanger le ballon et les tuyauteries d'eau sanitaire.

6.2 Précautions à prendre en cas d'arrêt prolongé (un an ou plus)

- Fermer le robinet d'arrivée gaz
 - Faire ramoner soigneusement la chaudière et la cheminée.
- Fermer la porte de la chaudière pour éviter toute circulation d'air à l'intérieur.

7 Contrôle et entretien

7.1 Contrôle

Effectuer les contrôles suivants au moins 1 fois par an :

- Niveau d'eau
- Organes de sécurité
- Contrôle du brûleur d'allumage
- Contrôle de la pression à la nourrice
- Contrôle de la sécurité du brûleur
- Contrôle du thermostat de sécurité
- Contrôle du thermostat anti-débordement de fumées

7.1.1 Niveau d'eau

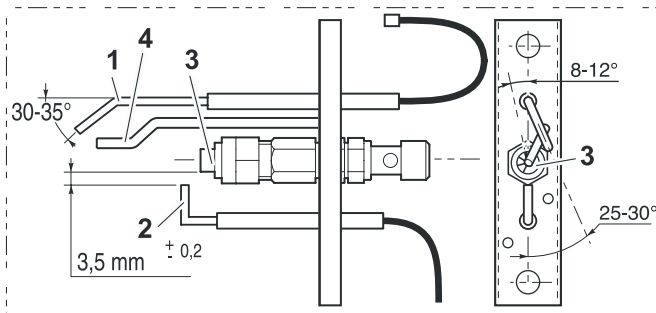
Vérifier régulièrement le niveau d'eau de l'installation. Le compléter, au besoin, en évitant une entrée brutale d'eau froide dans la chaudière chaude. Si cette opération se répète plusieurs fois par saison, chercher la fuite et y remédier.

Ne pas vidanger l'installation, sauf en cas de nécessité absolue.
Exemple : Absence de plusieurs mois avec risque de gel dans le bâtiment.

7.1.2 Organes de sécurité

Vérifier les organes de sécurité (soupape ou groupe de sécurité en particulier) en se reportant aux notices fournies avec ces composants.

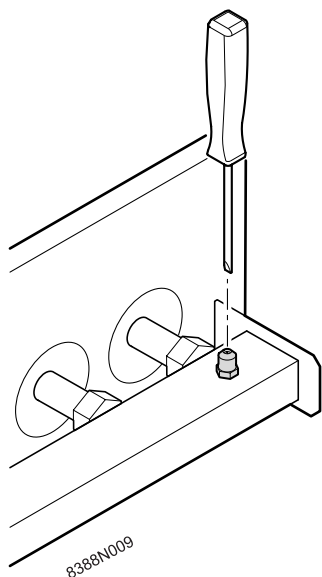
7.1.3 Contrôle du brûleur d'allumage



1. Sonde d'ionisation
2. Electrode d'allumage
3. Diffuseur de flamme
4. Electrode de masse

Vérifier, en fonction des cotes indiquées sur le dessin, le positionnement de la sonde d'ionisation 1, l'écartement de l'électrode d'allumage 2 et le positionnement du diffuseur de flamme 3 (nécessaire qu'en cas de dysfonctionnement de la chaudière).

7.1.4 Contrôle de la pression à la nourrice



- Dévisser de quelques tours la vis à l'intérieur de la prise de pression de la nourrice.
- Brancher un manomètre sur la prise de pression. Vérifier que la pression corresponde bien.

		Pression nourrice (mbar)
Gaz naturel H/E	DTG 133 à 137	16
	GZ50 DTG 138 à 139	15
Gaz naturel L/LL		12.1
GZ410		12.5
Propane		29
H - 13 mbar		8.4 à 10.2 selon les modèles
GZ350		6 à 7 selon les modèles

- Refermer la vis de prise de pression.

Effectuer un contrôle d'étanchéité gaz.

7.1.5 Contrôle de la sécurité du brûleur

Fermer le robinet d'arrivée gaz.

Vérifier la réaction du système de sécurité. (Mise en sécurité du coffret de sécurité par défaut d'ionisation).

7.1.6 Contrôle du thermostat de sécurité

Placer l'interrupteur Été/Hiver sur pour couper l'accélérateur chauffage et éviter ainsi la montée en température de l'installation.

Placer l'interrupteur 3 positions - AUTO - TEST STB" sur la position TEST STB. Le brûleur démarre, quels que soient les réglages de la régulation. Maintenir l'interrupteur dans cette position jusqu'à la coupure du thermostat de sécurité (110°C).

Pour redémarrer la chaudière, enfoncer le bouton de réarmement du thermostat de sécurité, puis refaire les opérations de mise en route.

7.1.7 Contrôle du thermostat anti-débordement de fumées

En cas de débordement de fumées par l'antirefouleur, le dispositif de sécurité anti-débordement provoque une extinction du brûleur avec mise en attente du coffret de sécurité pendant 15 minutes (cet état est signalé par un clignotement du voyant d'alarme).

Vérifier le bon fonctionnement du dispositif anti-débordement lors de la première mise en service et lors de l'entretien annuel de la chaudière.

- Le thermostat antirefouleur déclenche après quelques instants, coupe le brûleur et lance la temporisation du coffret de sécurité (clignotement du voyant d'alarme).
- Après ce contrôle, remonter le tuyau de fumées reliant la chaudière à la cheminée. Attendre environ 5 minutes (temps de refroidissement du thermostat) puis couper et rétablir le courant en actionnant l'interrupteur Marche/Arrêt. La chaudière redémarre.

■ Procédure de contrôle

Seul un professionnel qualifié peut effectuer le contrôle.

Garantir une bonne aération du local pendant le contrôle.

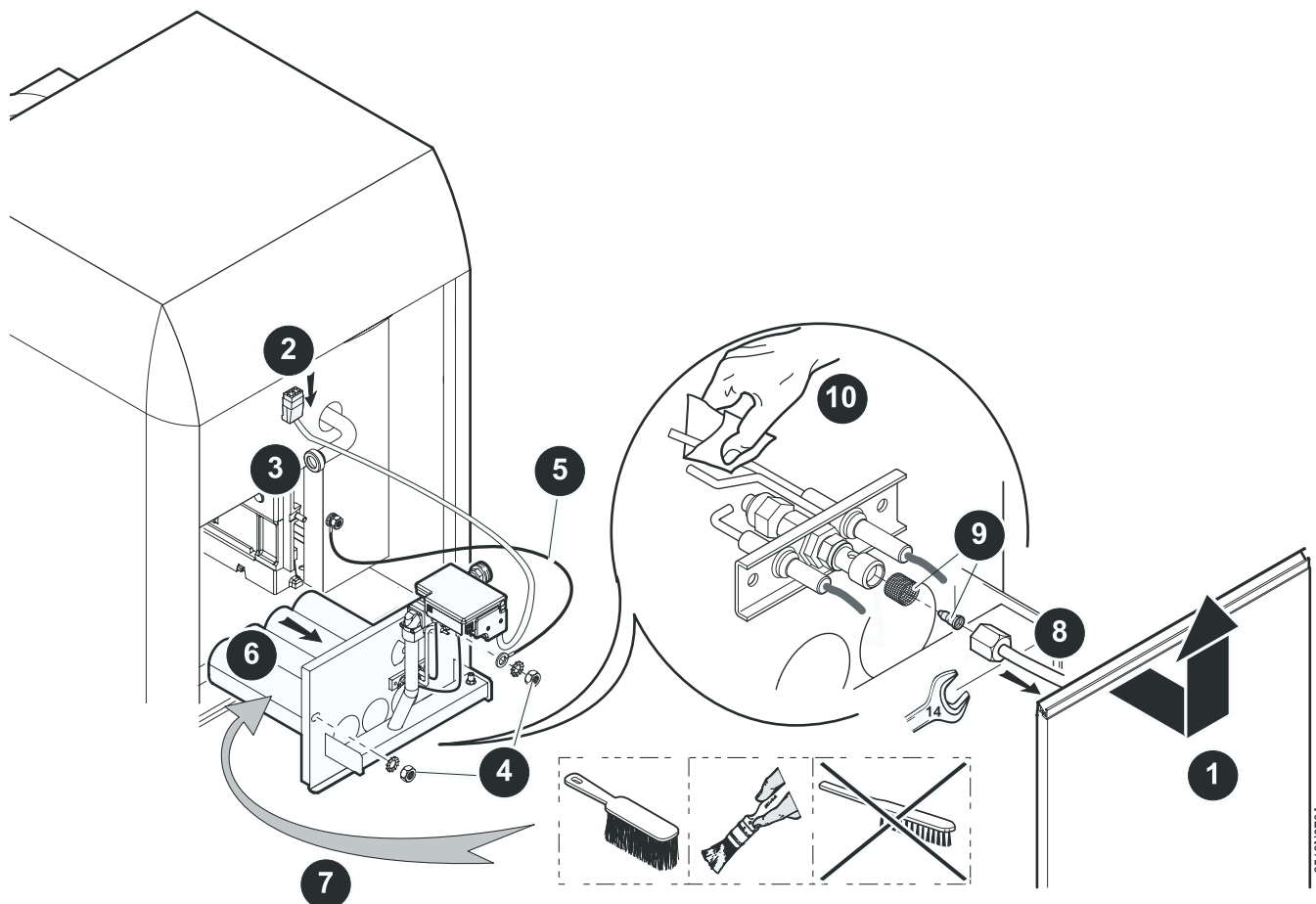
- Eteindre la chaudière et retirer le tuyau de fumées reliant la chaudière à la cheminée. Obturer la buse de fumées de la chaudière à l'aide d'une plaque en tôle (ou d'un autre matériau résistant à la chaleur).
- Dès le démarrage, les produits de la combustion sont évacués à l'arrière de la chaudière par l'ouverture inférieure de l'antirefouleur.

7.2 Entretien

Effectuer les entretiens suivants au moins 1 fois par an :

- Nettoyage du brûleur principal et du brûleur d'allumage
- Nettoyage du corps de chauffe
- Nettoyage des surfaces peintes

7.2.1 Nettoyage du brûleur principal et du brûleur d'allumage



⚠ Couper l'alimentation électrique et l'alimentation en gaz de la chaudière.

■ Brûleur principal

6 Nettoyer les rampes du brûleur (fentes) à l'aide d'une brosse souple, d'une balayette, ou en utilisant un aspirateur.
Ne pas utiliser de brosse métallique.

i Au remontage, remettre le fil de masse du brûleur **5** en place fixé sur l'écrou de fixation droit du tiroir brûleur.

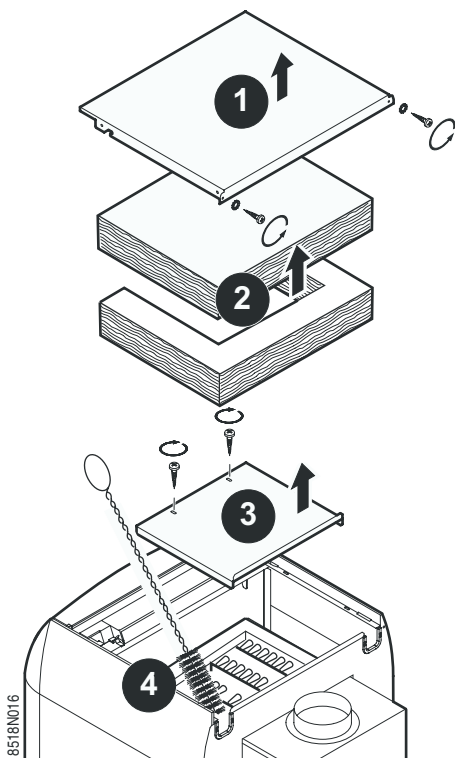
■ Brûleur d'allumage

8 Nettoyer le filtre et l'injecteur du brûleur d'allumage.

9 Retirer les dépôts de la sonde d'ionisation **1** et l'électrode de masse **4** (par exemple avec de la toile de verre).

⚠ Effectuer un contrôle d'étanchéité gaz.

7.2.2 Nettoyage du corps de chauffe



S'il est nécessaire de ramoner la chaudière, déposer le tiroir brûleur pour éviter que des dépôts et de la suie ne viennent obturer les orifices des rampes gaz.

Une fois le brûleur déposé :

- Démontez le chapiteau.
- Démontez l'isolation supérieure.
- Retirez la trappe de ramonage de l'antirefouleur.
- Si nécessaire, nettoyez le corps de la chaudière à l'aide de la brosse spéciale livrée.
- Nettoyez le foyer à l'aide d'un aspirateur.

7.2.3 Nettoyage des surfaces peintes



- Utiliser exclusivement de l'eau savonneuse et une éponge.
- Rincer à l'eau claire.
- Sécher avec un chiffon doux ou une peau de chamois.


7.3 En cas de dérangement

7.3.1 Messages d'erreurs

 Notice du tableau de commande

7.3.2 Incidents et remèdes

Symptômes	Causes probables	Remède
La chaudière ne démarre pas et le coffret de sécurité n'est pas en dérangement (voyant rouge d'alarme éteint)	Le thermostat chaudière n'est pas en demande	Provoquer une demande en agissant sur le thermostat chaudière ou au niveau de la régulation (option)
	La régulation (option) n'est pas en demande	
	Suite à une surchauffe, le thermostat de sécurité a déclenché	Remédier à la cause de la surchauffe et réarmer le thermostat de sécurité
	Pas de courant	Mettre l'interrupteur Marche/Arrêt sur 
Le brûleur ne s'allume pas et le coffret de sécurité est en dérangement (voyant rouge d'alarme allumé)	Mise en sécurité par manque de gaz	Purger la ligne d'arrivée gaz puis actionner le bouton de réarmement du tableau
	Vanne gaz défectueuse	Vérifier la vanne gaz et la remplacer le cas échéant
	Pas d'étincelle à l'électrode	Contrôler le raccordement des câbles électriques au coffret de sécurité et à l'électrode
	Pas de courant d'ionisation	Contrôler le raccordement de la sonde d'ionisation et le fil de masse Vérifier la position de la sonde d'ionisation et du diffuseur de flamme du brûleur d'allumage
Le brûleur s'allume et le coffret de sécurité se met en attente (brûleur coupé et voyant alarme clignote)	Coupure du thermostat anti-débordement de fumées.	Vérifier le bon tirage au niveau du raccordement de la cheminée. Réarmer le coffret de sécurité. Vérifier le bon état du thermostat anti-débordement de fumées. Réarmer le coffret de sécurité.
		<p> Nous attirons votre attention sur la gravité d'interventions intempestives sur le dispositif de contrôle d'évacuation des produits de combustion : il faut remédier au défaut d'évacuation en améliorant les conditions de tirage de la cheminée.</p> <p>En cas de défaillance du thermostat, il doit impérativement être remplacé par une pièce préconisée dans notre "liste Pièces de rechange". Sa position ne doit pas être modifiée, elle est définie par les 2 bossages de l'équerre de fixation qui sont positionnées dans 2 trous de l'antirefouleur. Le thermostat ne doit pas être mis hors service.</p>
Le brûleur s'allume et le coffret de sécurité se met en dérangement (voyant alarme allumé)	Inversion des fils de phase et neutre dans le tableau de commande de la chaudière.	Raccorder la phase sur la borne 1 et le neutre sur la borne 2.
Le brûleur s'allume mais à puissance réduite	Pression amont trop faible	Revoir l'alimentation en gaz
	Filtre encrassé	Nettoyer le filtre
	Bloc gaz défectueux	Remplacer le bloc gaz
	Vanne gaz défectueuse	Contrôler vanne gaz et remplacer le cas échéant
	Injecteurs inadaptés	Vérifier les injecteurs
Corps fonte encrassé (côté foyer)	Pression amont trop élevée	Revoir l'alimentation en gaz
	Brûleur encrassé	Nettoyer le brûleur
	Aération de la chaufferie insuffisante ou mal placée	Agrandir les aérations, caréner les bouches d'aération
	Vanne gaz défectueuse	Contrôler vanne gaz et remplacer le cas échéant
Chaudière bruyante	Mauvaise purge	Purger correctement
	Corps entartré	Détartrer le circuit chauffage
	Injecteurs inadaptés (Sifflements)	Vérifier les injecteurs

Symptômes	Causes probables	Remède
Chaudière trop chaude ou trop froide par rapport à la demande	Interrupteur 3 positions en position 	Vérifier la position de l'interrupteur 3 positions
	Réglage du thermostat de chaudière inadapté	Régler le thermostat de chaudière à fond si la chaudière est équipée d'une régulation SV-matic ou d'un thermostat d'ambiance
Retour de flamme	Injecteurs trop grands	Contrôler injecteurs et pression
	Pression trop faible	
Sifflements	Injecteurs trop petits	
	Pression trop élevée	

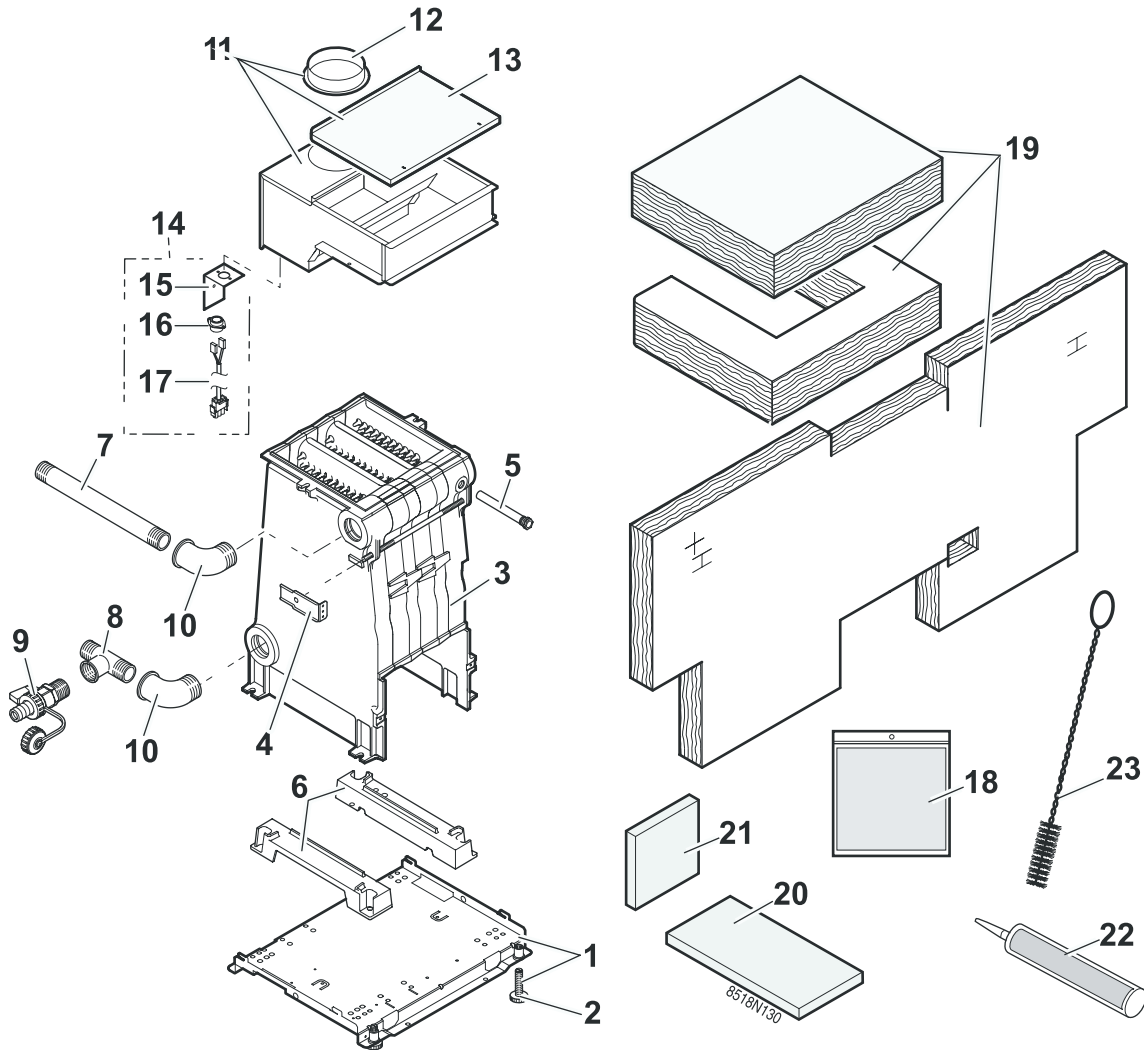
8 Pièces de rechange - DTG 130 Eco.NOx

01/02/11 - 8518-4029C



Pour commander une pièce de rechange, indiquer le numéro de référence figurant dans la liste.

8.1 Corps de chaudière + Antirefouleur + Isolation



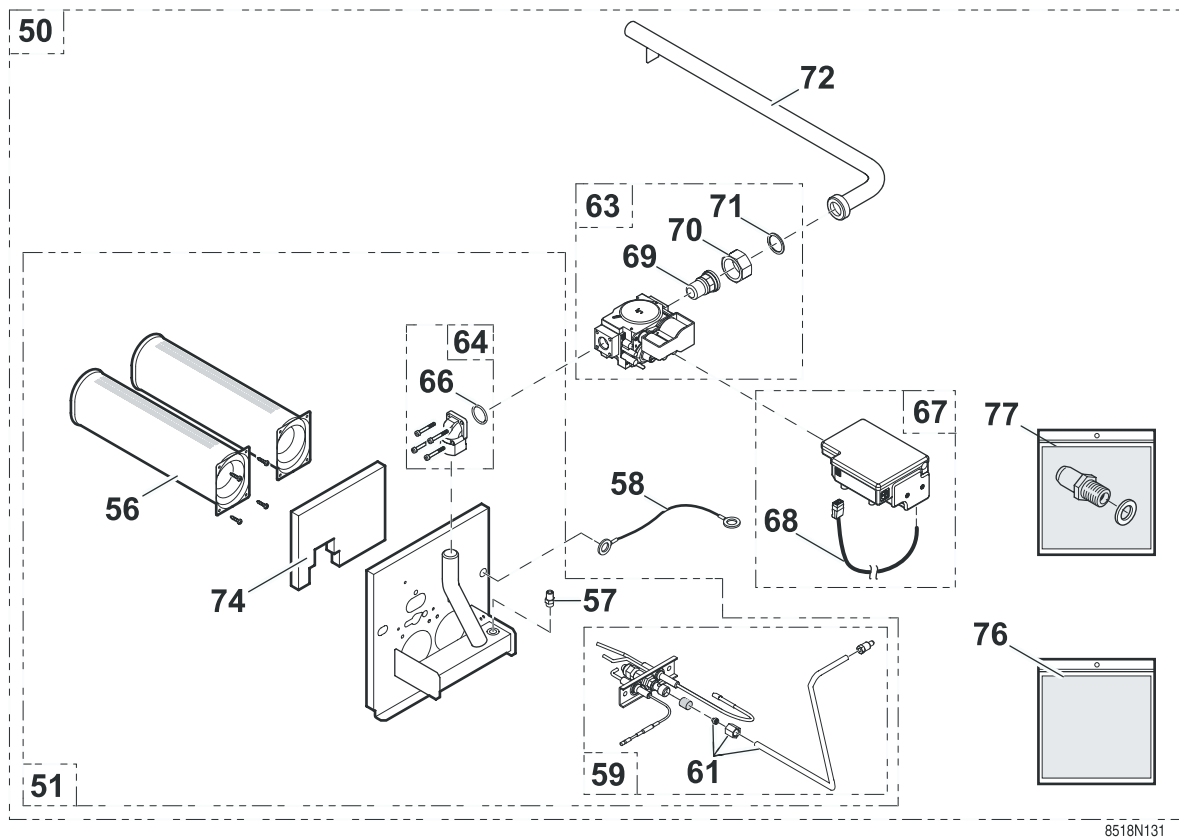
DE DIETRICH THERMIQUE S.A.S. - Centre Pièces de Rechange

4, rue d'Oberbronn - F-67110 REICHSOFFEN - ☎ +33 (0)3 88 80 26 50 - 📠 +33 (0)3 88 80 26 98

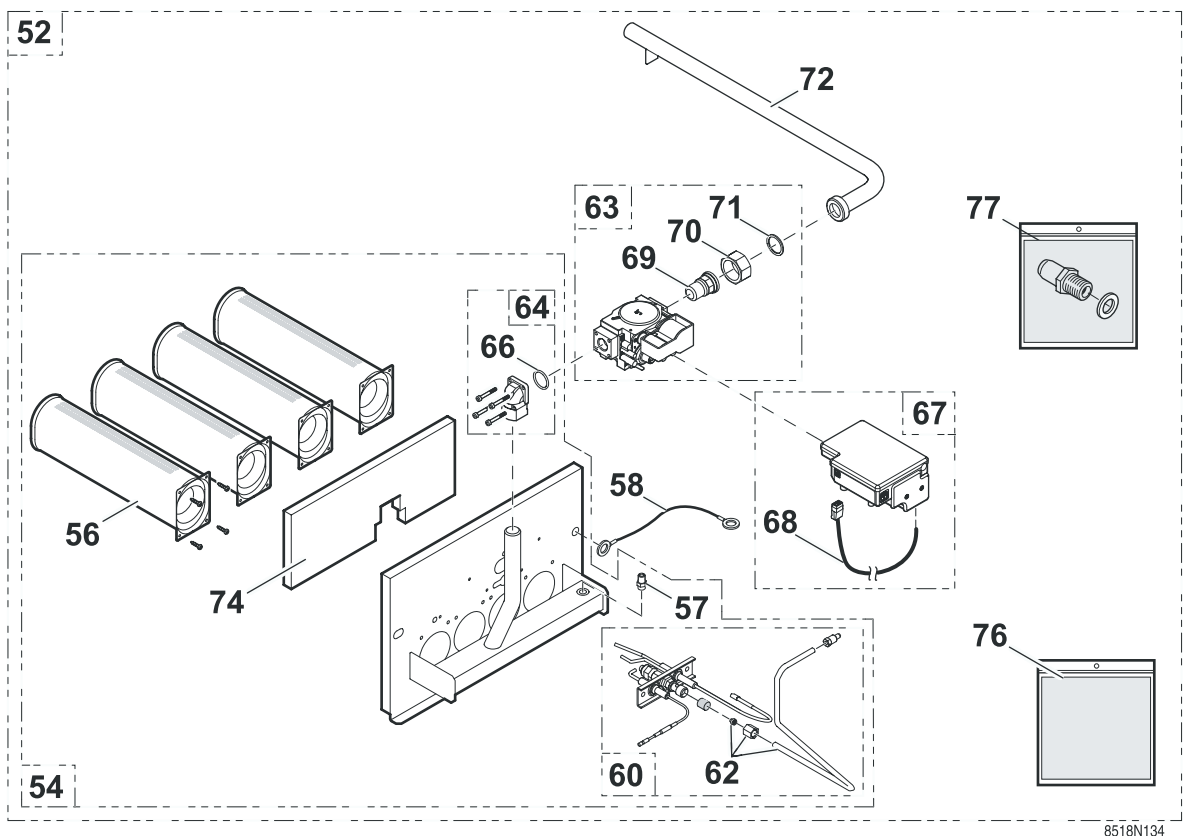
cpr@dedietrichthermique.com

8.2 Ligne gaz + Kit de conversion

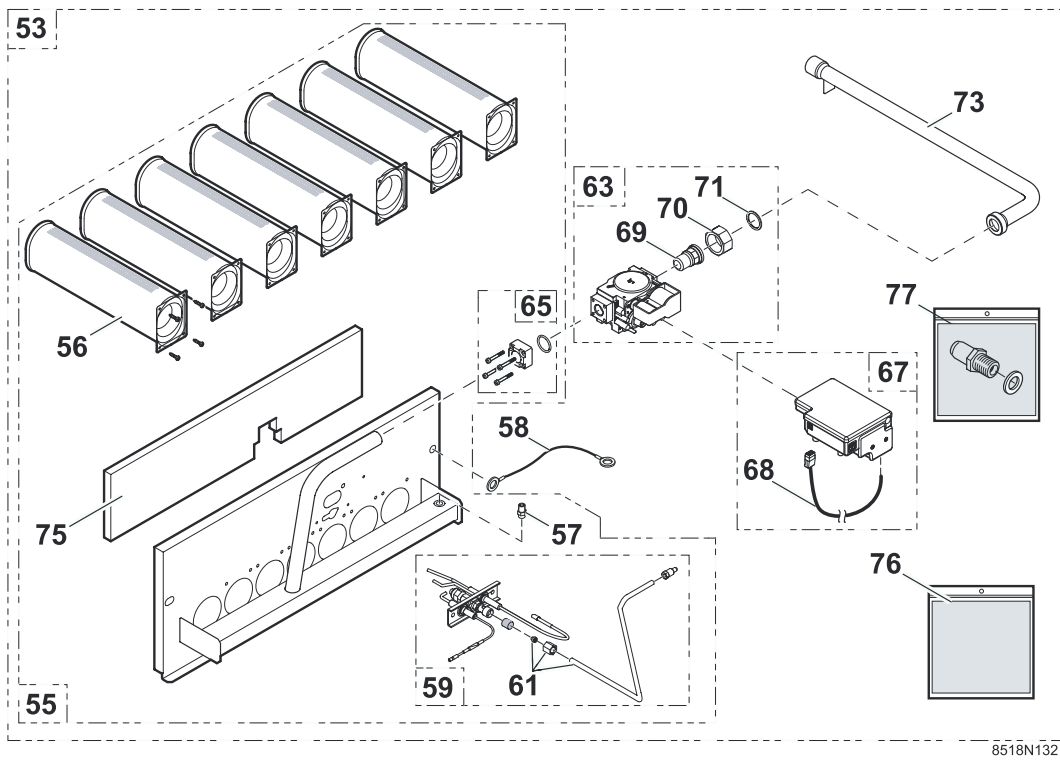
8.2.1 3 éléments



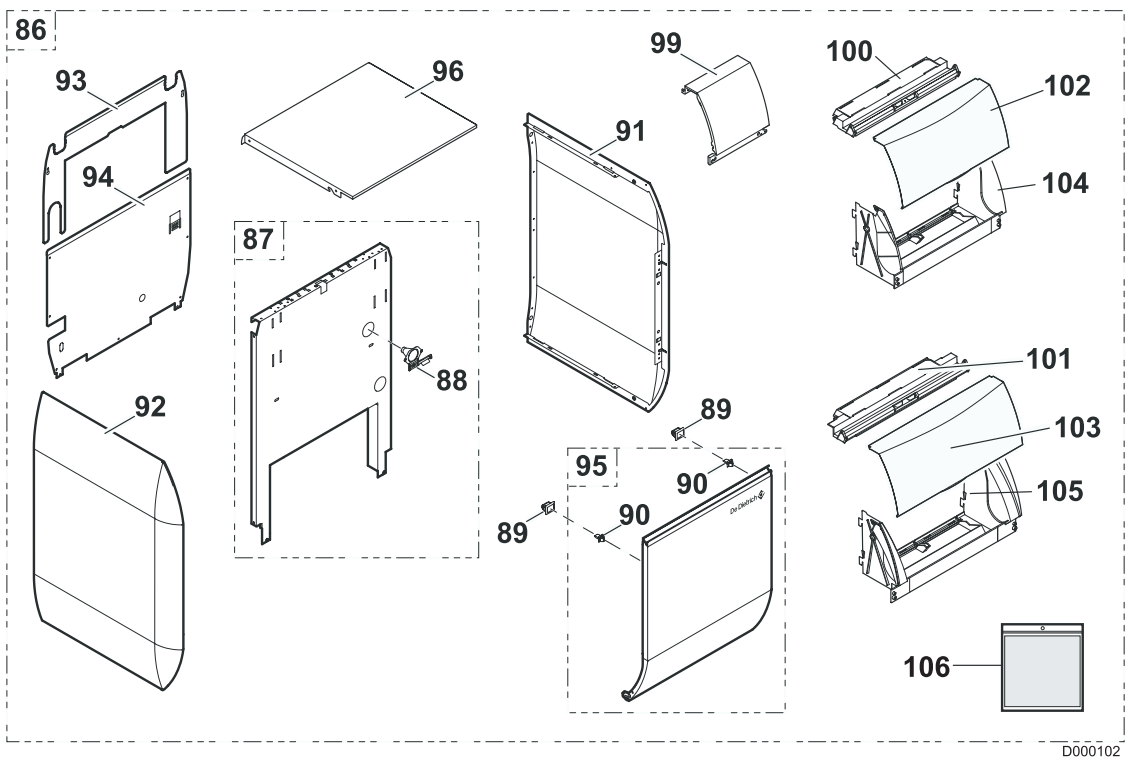
8.2.2 4-6 éléments



8.2.3 7-9 éléments



8.3 Habillage



8.4 Tableaux de commande

 Notice du tableau de commande

Rep.	Code	Désignation
Corps de chaudière		
1	85188500	Socle complet - 3 éléments
1	85188501	Socle complet - 4 éléments
1	85188502	Socle complet - 5 éléments
1	85188503	Socle complet - 6 éléments
1	85188504	Socle complet - 7 éléments
1	85188505	Socle complet - 8 éléments
1	85188506	Socle complet - 9 éléments
2	97581059	Pieds réglables
3	83755506	Corps de chaudière assemblé - 3 éléments
3	83755507	Corps de chaudière assemblé - 4 éléments
3	83755508	Corps de chaudière assemblé - 5 éléments
3	83755509	Corps de chaudière assemblé - 6 éléments
3	83755510	Corps de chaudière assemblé - 7 éléments
3	83755511	Corps de chaudière assemblé - 8 éléments
3	83755512	Corps de chaudière assemblé - 9 éléments
4	85188025	Equerre de fixation
5	95365611	Doigt de gant 1/2" - Longueur 160 mm
6	83750004	Rehausse pour corps
7	97549270	Tube départ chauffage - 1" - Longueur 375 mm
8	97549512	Tube retour chauffage - 1" - Longueur 135 mm
9	94902073	Robinet de vidange 1/2"
10	94920297	Coude 1"
Antirefouleur		
11	85188514	Antirefouleur complet - 3 éléments
11	85188515	Antirefouleur complet - 4 éléments
11	85188516	Antirefouleur complet - 5 éléments
11	85188517	Antirefouleur complet - 6 éléments
11	85188518	Antirefouleur complet - 7 éléments
11	85188519	Antirefouleur complet - 8 éléments
11	85188520	Antirefouleur complet - 9 éléments
12	97581501	Buse de fumées Ø 110/111
12	300000300	Buse de fumées Ø 125/130
12	300000301	Buse de fumées Ø 150/153
12	97581497	Buse de fumées Ø 180
13	85188053	Trappe de visite - 3 éléments
13	85188054	Trappe de visite - 4 éléments
13	85188055	Trappe de visite - 5 éléments
13	85188056	Trappe de visite - 6 éléments
13	85188057	Trappe de visite - 7 éléments
13	85188058	Trappe de visite - 8 éléments
13	85188059	Trappe de visite - 9 éléments
14	200000204	Thermostat antirefouleur
15	83758077	Equerre de fixation
16	95363355	Thermostat statique

Rep.	Code	Désignation
17	200000095	Circuit électrique - Thermostat antirefouleur
18	83665501	Sachet visserie
Isolation corps		
19	200000510	Isolation complète corps - 3 éléments
19	200000511	Isolation complète corps - 4 éléments
19	200000512	Isolation complète corps - 5 éléments
19	200000513	Isolation complète corps - 6 éléments
19	200000514	Isolation complète corps - 7 éléments
19	200000515	Isolation complète corps - 8 éléments
19	200000186	Isolation complète corps - 9 éléments
20	97550513	Isolation sous brûleur - 3 éléments
20	97550514	Isolation sous brûleur - 4 éléments
20	97550515	Isolation sous brûleur - 5 éléments
20	97550516	Isolation sous brûleur - 6 éléments
20	97550517	Isolation sous brûleur - 7 éléments
20	97550518	Isolation sous brûleur - 8 éléments
20	97550519	Isolation sous brûleur - 9 éléments
21	83885655	Isolation arrière foyer - 3 éléments
21	83885656	Isolation arrière foyer - 4 éléments
21	83885657	Isolation arrière foyer - 5 éléments
21	83885658	Isolation arrière foyer - 6 éléments
21	83885659	Isolation arrière foyer - 7 éléments
21	83885660	Isolation arrière foyer - 8 éléments
21	83885661	Isolation arrière foyer - 9 éléments
22	94285095	Tube de mastic silicone
23	96960227	Brosse
Ligne gaz		
50	200003131	Circuit gaz complet - 3 éléments
51	85185507	Tiroir brûleur FURIGAS - 3 éléments
52	200003132	Circuit gaz complet - 4 éléments
52	200003133	Circuit gaz complet - 5 éléments
52	200003134	Circuit gaz complet - 6 éléments
53	200003135	Circuit gaz complet - 7 éléments
53	200003136	Circuit gaz complet - 8 éléments
53	200003137	Circuit gaz complet - 9 éléments
54	85185508	Tiroir brûleur FURIGAS - 4 éléments
54-	85185509	Tiroir brûleur FURIGAS - 5 éléments
54	85185510	Tiroir brûleur FURIGAS - 6 éléments
55	85185511	Tiroir brûleur FURIGAS - 7 éléments
55	85185512	Tiroir brûleur FURIGAS - 8 éléments
55	85185513	Tiroir brûleur FURIGAS - 9 éléments
56	83885533	Brûleur FURIGAS + Visserie
57	95360220	Prise de pression
58	83754945	Câble mise à la masse

Rep.	Code	Désignation
59	85188921	Brûleur d'allumage complet - 3-7-8-9-10 éléments
60	85188922	Brûleur d'allumage complet - 4-5-6 éléments
61	85185514	Tube d'alimentation gaz du brûleur d'allumage - 3-7-8-9-10 éléments
62	85185515	Tube d'alimentation gaz du brûleur d'allumage - 4-5-6 éléments
63	85185516	Vanne
64	85185517	Bride coudée
65	85185518	Bride droite
66	95023314	Joint
67	85185519	Coffret + Câblage
68	85184904	Câble brûleur
69	94952101	Ecrou N374 1/2" x 1"
70	94952081	Ecrou fou N371 1/2"
71	95013062	Joint vert 30x21x2
72	97549898	Tube arrivée gaz - 3-4-5-6 éléments
73	97549899	Tube arrivée gaz - 7-8-9 éléments
74	83885635	Kit d'isolation tiroir brûleur 3 éléments
74	83885636	Kit d'isolation tiroir brûleur 4 éléments
74	83885637	Kit d'isolation tiroir brûleur 5 éléments
74	83885638	Kit d'isolation tiroir brûleur 6 éléments
75	83885639	Kit d'isolation tiroir brûleur 7 éléments
75	83885640	Kit d'isolation tiroir brûleur 8 éléments
75	83885641	Kit d'isolation tiroir brûleur 9 éléments
76	83665502	Visserie
77	85187007	Kit de conversion H/E/GZ50
77	85187004	Kit de conversion L/LL/GZ410
77	85187005	Kit de conversion propane
Habillage		
86	85188507	Habillage - 3 éléments
86	85188508	Habillage - 4 éléments
86	85188509	Habillage - 5 éléments
86	85188510	Habillage - 6 éléments
86	85188511	Habillage - 7 éléments
86	85188512	Habillage - 8 éléments
86	85188513	Habillage - 9 éléments
87	85188521	Plaque frontale - 3 éléments
87	85188522	Plaque frontale - 4 éléments
87	85188523	Plaque frontale - 5 éléments
87	85188524	Plaque frontale - 6 éléments
87	85188525	Plaque frontale - 7 éléments
87	85188526	Plaque frontale - 8 éléments
87	85188527	Plaque frontale - 9 éléments
88	97525376	Entonnoir
89	94820110	Gâche

Rep.	Code	Désignation
90	94820120	Pene
91	85188528	Plaque latérale droite complète
92	85188529	Plaque latérale gauche complète
93	200000254	Panneau arrière supérieur - 3 éléments
93	200000255	Panneau arrière supérieur - 4 éléments
93	200000256	Panneau arrière supérieur - 5 éléments
93	200000257	Panneau arrière supérieur - 6 éléments
93	200000258	Panneau arrière supérieur - 7 éléments
93	200000259	Panneau arrière supérieur - 8 éléments
93	200000270	Panneau arrière supérieur - 9 éléments
94	85188542	Panneau arrière inférieur - 3 éléments
94	85188543	Panneau arrière inférieur - 4 éléments
94	85188544	Panneau arrière inférieur - 5 éléments
94	85188545	Panneau arrière inférieur - 6 éléments
94	85188546	Panneau arrière inférieur - 7 éléments
94	85188547	Panneau arrière inférieur - 8 éléments
94	85188548	Panneau arrière inférieur - 9 éléments
95	85188549	Porte complète - 3-4 éléments
95	85188550	Porte complète - 5-6 éléments
95	85188551	Porte complète - 7-8 éléments
95	85188552	Porte complète - 9 éléments
96	85188553	Chapiteau complet - 3-4 éléments
96	85188554	Chapiteau complet - 5-6 éléments
96	85188555	Chapiteau complet - 7-8 éléments
96	85188556	Chapiteau complet - 9 éléments
99	85188535	Ensemble pièce complémentaire
100	97525372	Cache-cartes étroit
101	97525373	Cache-cartes large
102	97525374	Volet étroit
103	97525375	Volet large
104	97525370	Carcasse étroite
105	97525371	Carcasse large
106	200001290	Sachet visserie habillage

Tableaux de commande



Notice du tableau de commande

GL25 Tableau de commande B

GL27 Tableau de commande D

DE DIETRICH THERMIQUE S.A.S.www.dedietrich-thermique.fr

Direction des Ventes France
57, rue de la Gare
F- 67580 MERTZWILLER
☎ +33 (0)3 88 80 27 00
✉ +33 (0)3 88 80 27 99

ÖAG AGwww.o eag.at

Schemmerlstrasse 66-70
A-1110 WIEN
☎ +43 (0)50406 - 61624
✉ +43 (0)50406 - 61569
dedietrich@o eag.at

**DE DIETRICH REMEHA GmbH**www.dedietrich-remeha.de

Rheiner Strasse 151
D- 48282 EMSDETTEN
☎ +49 (0)25 72 / 23-5
✉ +49 (0)25 72 / 23-102
info@dedietrich.de

NEUBERG S.A.www.dedietrich-heating.com

39 rue Jacques Stas
L- 2010 LUXEMBOURG
☎ +352 (0)2 401 401

VAN MARCKEwww.vanmarcke.be

Weggevoerdenlaan 5
B- 8500 KORTRIJK
☎ +32 (0)56/23 75 11

DE DIETRICHwww.dedietrich-otoplenie.ru

129090 г. Москва
ул. Гиляровского, д. 8
офис 52
☎ +7 495 988-43-04
✉ +7 495 988-43-04
dedietrich@nnt.ru

WALTER MEIER (Klima Schweiz) AGwww.waltermeier.com

Bahnstrasse 24
CH-8603 SCHWYZENBACH
☎ +41 (0) 44 806 44 24
Serviceline +41 (0)8 00 846 846
✉ +41 (0) 44 806 44 25
ch.klima@waltermeier.com

WALTER MEIER (Climat Suisse) SAwww.waltermeier.com

Z.I. de la Veyre B, St-Légier
CH-1800 VEVEY 1
☎ +41 (0) 21 943 02 22
Serviceline +41 (0)8 00 846 846
✉ +41 (0) 21 943 02 33
ch.climat@waltermeier.com

DE DIETRICHwww.dedietrich-heating.com

Room 512, Tower A, Kelun Building
12A Guanghua Rd, Chaoyang District
C-100020 BEIJING
☎ +86 (0)106.581.4017
+86 (0)106.581.4018
+86 (0)106.581.7056
✉ +86 (0)106.581.4019
contactBJ@dedietrich.com.cn

AD001-AC

© Droits d'auteur

Toutes les informations techniques contenues dans la présente notice ainsi que les dessins et schémas électriques sont notre propriété et ne peuvent être reproduits sans notre autorisation écrite préalable.

Sous réserve de modifications.

01/02/11



85184036 E

De Dietrich

DE DIETRICH THERMIQUE

57, rue de la Gare F- 67580 MERTZWILLER - BP 30