

LA NOTICE

# BORA GAZ

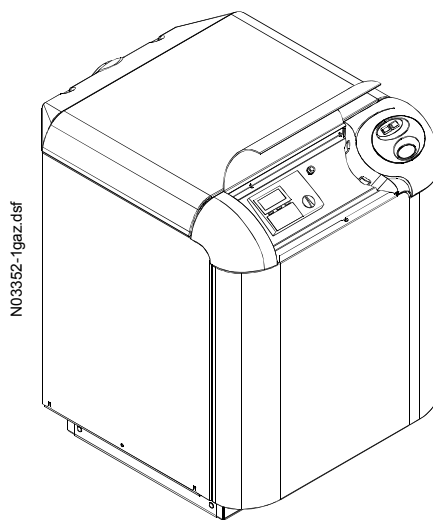
DINSTALLATION



**24 - 30 kW GCi - GBi**

**Réglé propane**

**CHAUDIERE À GAZ MODULANTE  
VENTOUSE CHEMINEE  
EN FONTE AVEC BRULEUR  
A PREMELANGE TOTAL INTEGRE**



  
**CHAPPÉE**

---

## 1 . Généralités

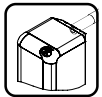


## 2 . Caractéristiques



- 2.1 Dimensions générales
- 2.2 Caractéristiques générales et équipement du brûleur
- 2.3 Principe de fonctionnement
- 2.4 Fourniture standard
- 2.5 Fourniture en option
- 2.6 Fourniture des conduits

## 3 . Instructions d'installation



- 3.1 Aménagement de la chaufferie
- 3.2 Raccordement à la conduite de gaz
- 3.3 Raccordement du système d'évacuation des produits de combustion
- 3.4 Exemple de schéma de raccordement hydraulique GCi
- 3.5 Exemple de schéma de raccordement hydraulique GBi
- 3.6 Mise en place de la chaudière
- 3.7 Mise en service

## 4 . Raccordement électrique - Régulation



- 4.1 Accès au bornier de câblage
- 4.2 Types d'installation possibles
- 4.3 Montages des sondes
- 4.4 Fonctionnement de la régulation
- 4.5 Description du tableau et du module d'ambiance
- 4.6 Réglages "installateur"

## 5 . Brûleur



- 5.1 Présentation du brûleur
- 5.2 Principe de fonctionnement
- 5.3 Mise en service du brûleur
- 5.4 Changement de gaz passage au G 25
- 5.5 Changement du gaz naturel au propane (fait d'usine)

## 6 . Maintenance - entretien



- 6.1 Vérifications générales
- 6.2 Surveillance périodique
- 6.3 Nettoyage de la chaudière
- 6.4 Préparateur
- 6.5 Nettoyage de l'habillage
- 6.6 Protection contre le gel

## 7 . Incidents de fonctionnement



- 7.1 Affichage du module d'ambiance
- 7.2 Module d'ambiance
- 7.3 Aide au diagnostic
- 7.4 Séquence d'allumage du brûleur

## 8 . Pièces détachées



# 1. Généralités



**Les chaudières GCi - GBi, sont des chaudières gaz fonte à brûleur prémélange total à très faible émission de polluants**

**Homologation : Elles sont prévues pour être raccordées à une cheminée et en configuration ventouse.**

**C**ette chaudière est certifiée CE en conformité aux directives européennes :

- "Appareils à gaz" (90/396/CEE), selon les normes EN297 et EN483
- "Rendements" \*\* (92/42/CEE).
- "Compatibilité électromagnétique (89/336/CEE), selon les normes EN 500 81-1, EN 500 82-1
- "Basse tension" (73/23/CEE).
- "Appareils sous pression" 97/23/CEE

La présente chaudière et les équipements inclus sont conformes à la directive, sans toute fois être soumis au marquage CE (selon l'article 3.3). Elle est destinée à être utilisée sur un circuit chauffage à eau chaude ne dépassant pas une température de 110 °C et une pression de 4 bar.

- "Raccordement: type B23 - C13 - C33"
- Résistance à l'humidité IPX1

**" BAXI S.A. rejette toute responsabilité pour les dommages résultant de travaux non exécutés conformément à la présente notice et/ou par un professionnel qualifié "**

L'installation et l'entretien de l'appareil doivent être effectués par un professionnel qualifié conformément aux textes réglementaires et règles de l'art en vigueur, notamment :

## CERTIFICAT DE CONFORMITÉ

Par application de l'article 25 de l'arrêté du 2/08/1977 modifié et de l'article 1 de l'arrêté modificatif du 5/02/1999, l'installateur est tenu d'établir des certificats de conformité approuvés par les ministres chargés de la construction et de la sécurité gaz :

- de modèles distincts (modèles 1, 2, ou 3) après réalisation d'une installation de gaz neuve,
- de modèle 4 après remplacement en particulier d'une chaudière par une nouvelle.

**BAXI S.A. atteste la conformité de toutes les chaudières mentionnées dans la présente notice en référence aux appareils de types correspondants, ayant le droit d'usage du Marquage CE selon les directives européennes "Appareils à gaz" et "Rendements des chaudières".**

## AVERTISSEMENTS

**spécifiques aux chaudières à "ventouse concentrique"**

- 1 Leur fonctionnement est soumis à une stricte définition du terminal et des conduits d'évacuation de fumées et d'amenée d'air, pour lesquels la chaudière a été homologuée.
- 2 L'air de combustion est aspiré autour du conduit de fumées en le refroidissant. Les condensats ainsi formés doivent être évacués vers l'égout par un dispositif d'écoulement muni d'un siphon.
- 3 La mise en pression du circuit de combustion justifie une étanchéité renforcée pour la version cheminée et ventouse, spécifiée par la "norme" et testée en usine sur chaque chaudière. Cette étanchéité (chaudière et conduits), doit être sauvegardée lors de toute intervention.  
Ne pas hésiter à remplacer un joint si nécessaire.

**C'est pourquoi :**

### **A l'installation**

- La longueur et le type de conduit (isolé) doivent être scrupuleusement respectés suivant les instructions du § 3.3.2 de cette notice.
- La puissance nominale ne doit pas être augmentée.

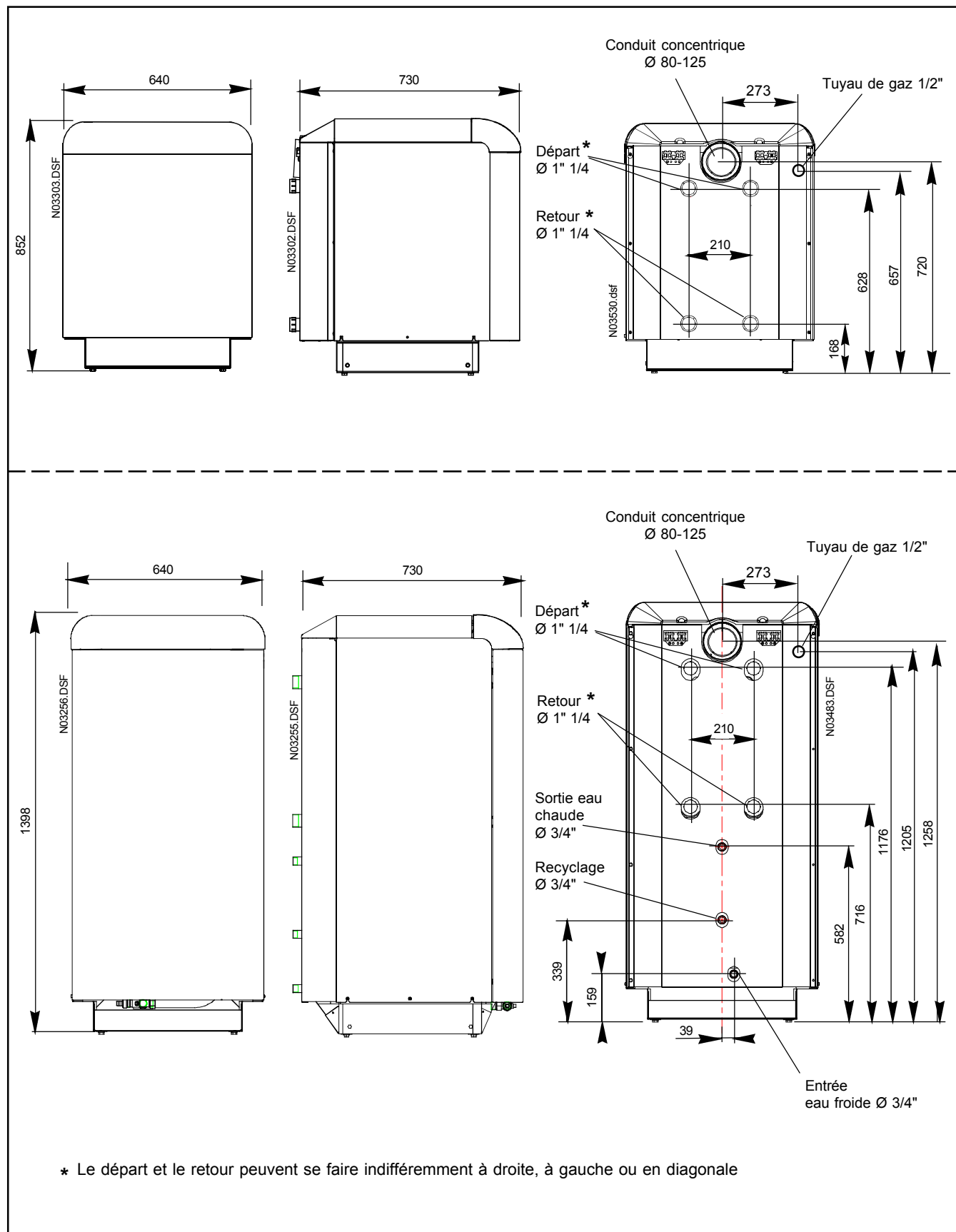
**Après toute intervention de maintenance vérifier impérativement que :**

- Le "Canaliseur", partie intégrante de la chaudière, est bien remis en place (voir § 6.3.1).
- La porte fonte est refermée de manière étanche aux produits de combustion.
- Le bouchon de l'orifice de mesure est remis en place après contrôle de la combustion.

# 2. Caractéristiques



## 2.1 Dimensions générales





## 2.2 Caractéristiques générales et équipement du brûleur

Chaudière		24 GBi	30 GBi	24 GCi	30 GCi
N° de certification CE 0049		3564	3564	3564	3564
Catégorie de gaz		II 2Esi3P			
Puissance utile	kW	24	30	24	30
Débit calorifique nominal	kW	26,7	33,1	26,7	33,1
Robinet de vidange	pouce	1/2"	1/2"	1/2"	1/2"
Contenance en eau	litres	32	32	24	24
Résistance du circuit d'eau ( $\Delta T = 15 K$ )	mbar	3,6	3,6	3,6	3,6
Pression maximale eau chaude de charge	bar	4	4	4	4
Débit gaz	G20 <sup>(1)</sup>	2,8	3,5	2,8	3,5
	G25 <sup>(1)</sup>	3,3	4,1	3,3	4,1
Volume du circuit des fumées	m <sup>3</sup>	0,026	0,026	0,026	0,026
Température des fumées (T <sub>amb</sub> = 20 °C)	°C	186	200	186	200
Débit des fumées	kg/h	33	42	33	42
Ø Diaphragme gaz	G31	4,8	5,3	4,8	5,3
Débit gaz	G31	1,05	1,36	1,05	1,36
Capacité préparateur E.C.S.	litres	130	130	/	/
Pression maximale E.C.S.	mbar	10	10	/	/
Débit spécifique selon Pr EN 303-6	l/mn	26	26	/	/
Raccordement gaz	pouce	1/2"	1/2"	1/2"	1/2"
Raccordement eau	pouce	1" 1/4	1" 1/4	1" 1/4	1" 1/4
Raccordement fumées (cheminée ou ventouse)	mm	125 ou 80x125	125 ou 80x125	125 ou 80x125	125 ou 80x125
Alimentation électrique		230 V - 50 Hz	230 V - 50 Hz	230 V - 50 Hz	230 V - 50 Hz
Poids emballé	kg	272	272	212	212
Poids net		232	232	182	182

(1) 15 °C - 1013 mbar

03628-exp.xls

Pays de destination	FR	
Catégorie de gaz	<b>2Es</b>	<b>2Ei</b>
Gaz	G20	G25
Pression de raccordement en mbar	20	25

03628-1.xls

	Modèle	Puissance/ consommation	Intensité nominale	Intensité au démarrage
Vanne	VK 4115 V 1063	11,2 W	0,52 A	0,57 A
Ventilateur	RG 128/1300	32 W	1 A	/
	PX 130/0087	35 W		
Allumeur	ZM 20/10	264 W	1,1 A	/
Pompe E.C.S.	CP 53	104W	0,45 A	/
Régulation	KM	10 W	0,04 A	/
	CM 121	161 W	0,07 A	/

03628-2.xls



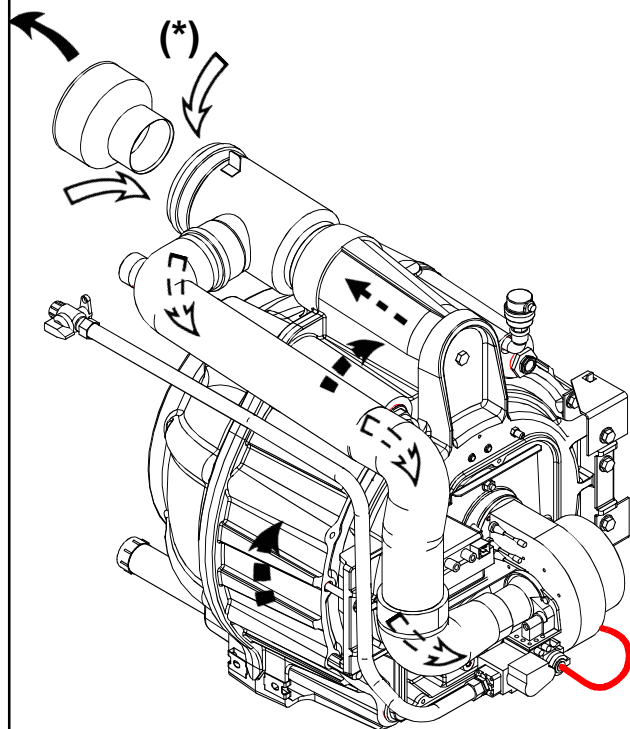
## 2 . 3 Principe de fonctionnement

### Description :

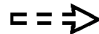
C'est une chaudière ventouse ou cheminée en fonte, équipée d'un brûleur à prémélange total modulant.


L'asservissement air/gaz s'effectue grâce au régulateur de la vanne.

**Pour un bon fonctionnement de la chaudière, la gaine doit être correctement raccordée au venturi, car elle véhicule l'air nécessaire à la combustion.**



03632.dsf

 Air comburant provenant de l'extérieur.

 Produits de combustion directement rejetés à l'extérieur.

(\*) Pour une version cheminée, raccorder la pièce d'adaptation 80/125 (Fig. ci-dessus).  
Pour une version ventouse, raccorder directement les conduits 80/125.

## 2 . 4 Fourniture standard

La chaudière est livrée d'usine pour fonctionner au gaz naturel  
Chaudière complète monobloc comprenant :

- 1 corps de chauffe en fonte
- 1 brûleur
- 1 préparateur ECS intégré (sur la version GBi)
- 1 pompe ECS (sur la version GBi)
- 1 tableau de commande équipé d'un module d'ambiance débrochable assurant une régulation en fonction des conditions extérieures avec ou sans influence de l'ambiance.

### Colis accessoires comprenant :

- 2 bouchons
- 1 socle pour le module d'ambiance quand il est placé dans l'ambiance
- 1 sonde extérieure
- 1 brosse de ramonage

## 2 . 5 Fourniture en option

- Modules chauffage.
- Commande de circuit complémentaire :
  - module d'ambiance pour un 2<sup>ème</sup> circuit.
  - module mural MM1 pour un 2<sup>ème</sup> circuit sur vanne 3 voies
  - sonde de départ pour moteur de vanne.
  - sécurité manque d'eau

## 2 . 6 Colisage des conduits

### 2 . 6 . 1 Version cheminée

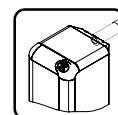
- 1 colis adaptateur (\* voir Fig. ci-contre)

### 2 . 6 . 2 Version ventouse

Raccordement conduit de sortie : homologué avec la marque POUJOLAT Inox-inox 80/125

- 1 colis terminal horizontal
- 1 colis terminal vertical
- 1 colis rallonge 1 m isolée
- 1 colis rallonge 0,5 m isolée
- 1 colis rallonge télescopique
- 1 colis coude à 90 °
- 1 colis 2 coudes à 45 °
- 1 colis récupérateur de condensats
- 1 colis filtre acoustique
- 1 colis grille de protection
- 1 colis solin de 25 à 45 °
- 1 colis solin de 35 à 55 °
- 1 colis solin ardoise

# 3. Instructions d'installation



## Bâtiments d'habitation

### • Arrêté du 2 août 1977

Règles Techniques et de Sécurité applicables aux installations de gaz combustible et d'hydrocarbures liquéfiés situées à l'intérieur des bâtiments d'habitation et de leurs dépendances.

### • Norme NF P 45-204

Installations de gaz (anciennement DTU n° 61-1 - Installations de gaz Avril 1982 + additif n° 1 Juillet 1984)

### • Règlement Sanitaire Départemental

Pour les appareils raccordés au réseau électrique

### • Norme NF C 15-100

Installations électriques à basse tension - Règles.

## Établissements recevant du public

### Prescriptions générales

Pour tous les appareils :

### • Articles GZ

Installations aux gaz combustibles et hydrocarbures liquéfiés.

L'installateur devra poser sur la canalisation de gaz, en amont de la chaudière, un robinet de barrage agréé et accessible à la manoeuvre.

## 3 . 1 Aménagement de la chaufferie

### Socle

La chaudière est prévue pour être directement installée sur le sol de la chaufferie. Un socle en béton n'est nécessaire que s'il y a lieu de corriger des dénivellations, ou d'isoler la base d'un sol humide ou inconsistant.

### Dégagements

Les dimensions portées sur la figure sont des valeurs recommandées qui permettent un accès correct pour les opérations d'entretien périodiques.

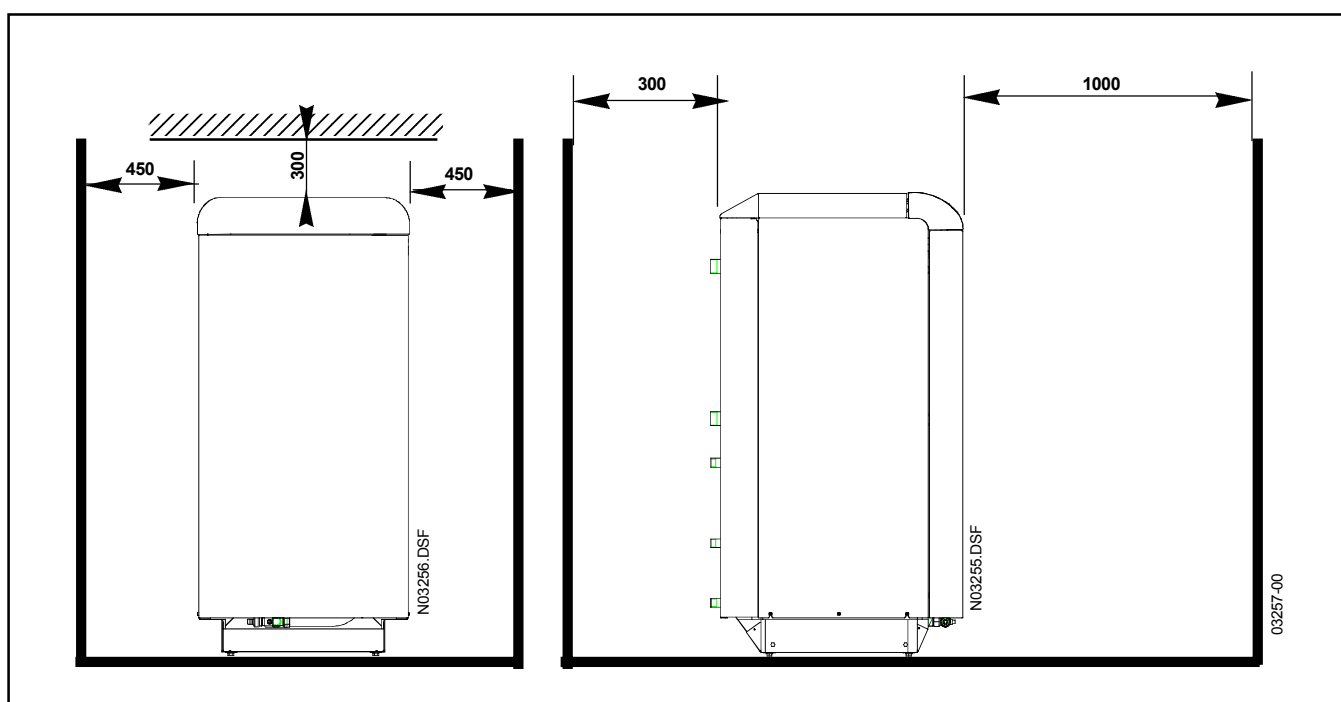
Prévoir, entre la chaudière et les murs de la chaufferie, un espace suffisant pour assurer un branchement aussi direct que possible et un accès facile du départ au terminal de ventouse et des raccordements de circuits de chauffage et d'alimentation gaz.

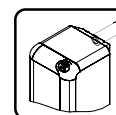
### Raccordements hydrauliques

Le raccordement hydraulique de l'installation, chauffage et sanitaire, ne requiert pas de dispositions autres que celles des règles de l'art et des réglementations en vigueur : alimentation en eau, vase d'expansion, soupape de sécurité, robinet de vidange, purges ... (voir § 3.4).

### Alimentation en combustible

Se conformer aux règles et prescriptions en vigueur, notamment en ce qui concerne les règles de sécurité (voir § 3.2).





## Alimentation électrique

Se conformer aux prescriptions réglementaires, notamment en ce qui concerne la prise de terre et son raccordement à la chaudière. Un interrupteur omnipolaire général extérieur à la chaudière est exigé réglementairement qui doit comporter une distance d'au moins 3 mm sur chaque pôle.

Le raccordement électrique doit être conforme à la norme NFC 15.100.

## Raccordement du préparateur E.C.S.

Les prescriptions d'installation sont identiques à celles requises par d'autres modes de production d'eau chaude sanitaire, sachant que les qualités locales de l'eau sont à considérer.

Pour éviter les risques de brûlure, la fonction "Lutte contre les bactéries de légionellose" est désactivée à la livraison de la chaudière. Cette fonction peut être activée par l'installateur à la demande du client.

### • Circuit sanitaire :

Il est obligatoire de placer un groupe de sécurité taré à 7 bar sur l'arrivée d'eau froide. Nous préconisons un groupe de sécurité à membrane.

Au-dessus de 30 °F de dureté, nous conseillons l'emploi d'appareil anti-tartre.

S'assurer qu'il n'y a pas de communication entre le circuit chauffage et les circuits de distribution d'eau sanitaire.

Pour une pression d'eau de ville supérieure à 5 bar, la canalisation d'amenée d'eau doit comporter un détendeur efficace.

### • Circuit chauffage :

La canalisation de remplissage en eau potable du circuit chauffage doit comporter un dispositif de disconnection du type CB, conformément aux articles 16-7 et 16-8 du Règlement Sanitaire Départemental Type.

## 3 . 2 Raccordement à la conduite gaz

L'alimentation gaz est placée à l'arrière gauche de la chaudière (§ 2.1).

Le branchement du circuit gaz est effectué par l'intermédiaire d'un raccordement gaz fileté mâle 1/2".

Nous recommandons avant le branchement de la chaudière, d'exécuter un soufflage à l'intérieur des canalisations pour éliminer les corps étrangers, qui à l'ouverture du gaz seraient susceptibles de s'introduire à l'intérieur des organes de régulation et compromettre le fonctionnement.

Les gaz contiennent souvent en suspension des impuretés solides pouvant nuire au bon fonctionnement des organes de sécurité brûleur.

Dans cette éventualité nous préconisons le montage d'un filtre entre le compteur et la chaudière, le plus près possible de celle-ci.

La perte de charge entre le compteur et la chaudière, doit être inférieure à 3mbar (chaudière en fonctionnement), dans tous les cas, un robinet de barrage sera placé le plus près possible de la chaudière.

## 3 . 3 Raccordement du système d'évacuation des produits de combustion

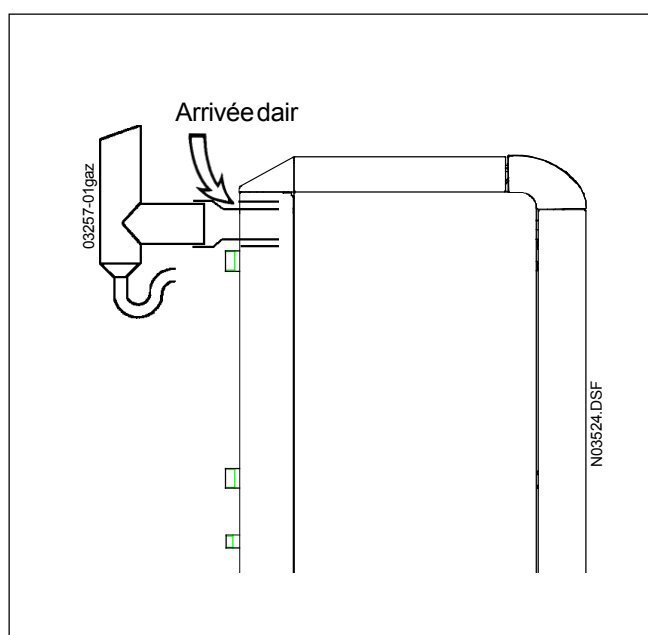
### 3 . 3 . 1 Version cheminée

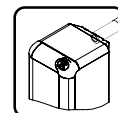
Le rendement de cette chaudière conduit à une température de fumée relativement basse. Un soin particulier doit être apporté à la cheminée qui doit être étanche et calorifugée.

En effet un manque d'étanchéité et une mauvaise isolation de la cheminée abaisseront la température des fumées, provoquant le phénomène de condensation.

Il est recommandé de :

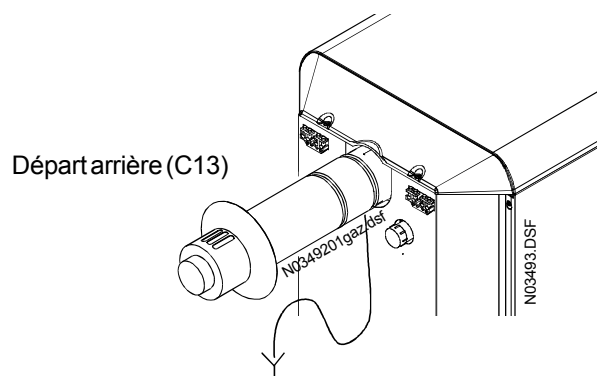
- Utiliser la pièce d'adaptation 80/125 en sortie de chaudière.
- Conserver la même section pour l'ensemble de la cheminée.
- Éviter les changements brutaux de direction.
- Réduire le nombre de coudes.
- Éviter les contres pentes et les parties horizontales.
- Prévoir un pot de purge aussi près que possible de la chaudière
- Ne pas obturer la partie d'arrivée d'air à l'arrière de la chaudière.



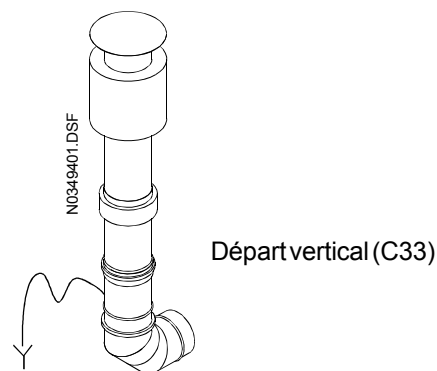


### 3.3.2 Version ventouse

C13 : Ventouse horizontale / sortie murale (Ø 80/125)



C33 : Ventouse verticale / sortie toiture (Ø 80/125)



**La longueur développée du conduit (terminal compris)**

- pour la ventouse horizontale C13 : 0,6 m mini à 4 m maxi en équivalent de longueur droite

- pour la ventouse verticale C33 : 2 m mini à 8 m maxi en équivalent vertical de longueur droite

Sachant qu'un coude à 90° équivaut à 1 m et 1 coude à 45° à 0,5 m

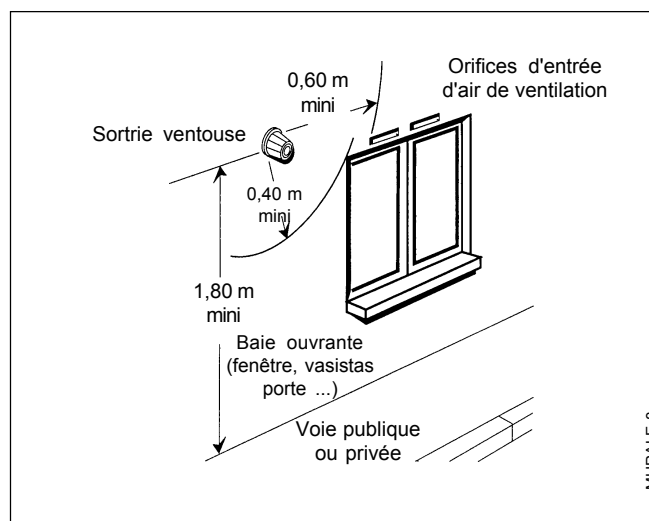
Pour toutes les parties horizontales, donner une pente aux conduits de 3° (5%) vers la chaudière

### Recommandation particulières d'installation du terminal

Seuls les adaptateurs (voir § 2.6.2) spécialement conçus pour cet appareil peuvent être raccordés à celui-ci.

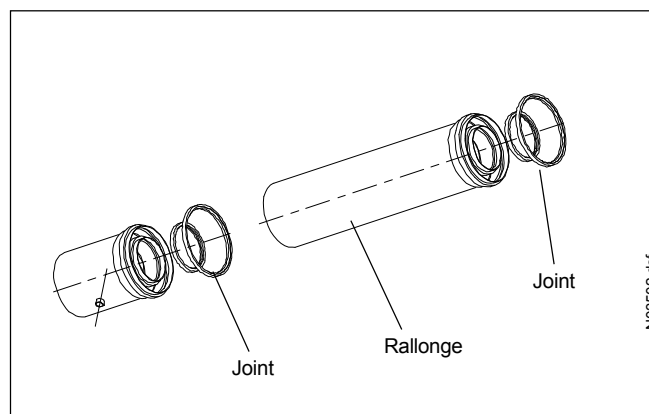
#### Conduits d'évacuation horizontale C13

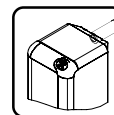
Les conditions particulières d'installation des conduits d'évacuation sont contenues dans cette notice. Le conduit d'évacuation doit respecter les conditions d'installation conformément à l'arrêté du 2 août 1977 et aux règlement technique du DTU 61.1.



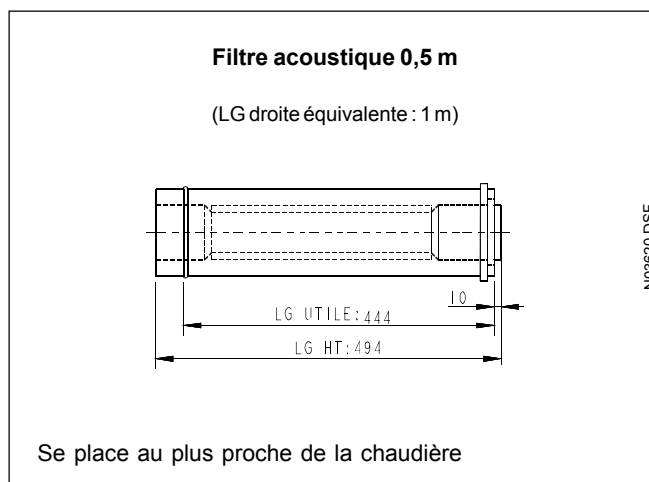
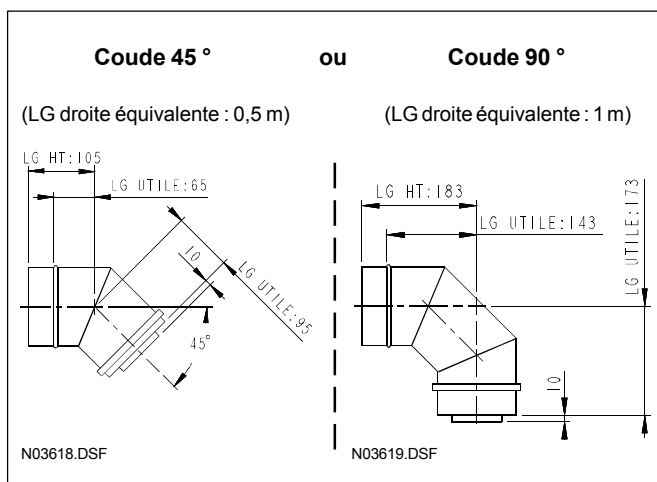
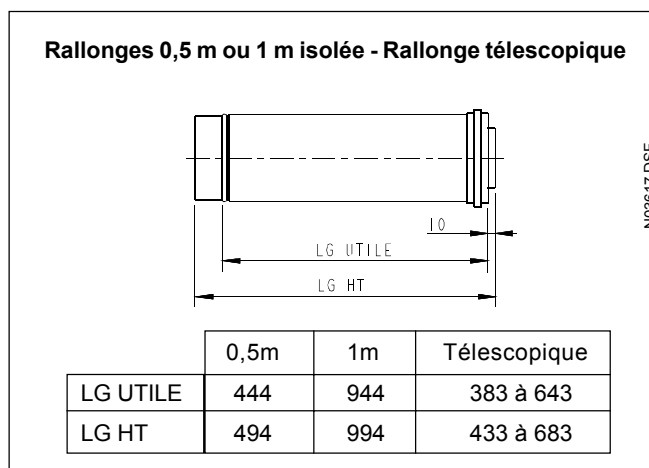
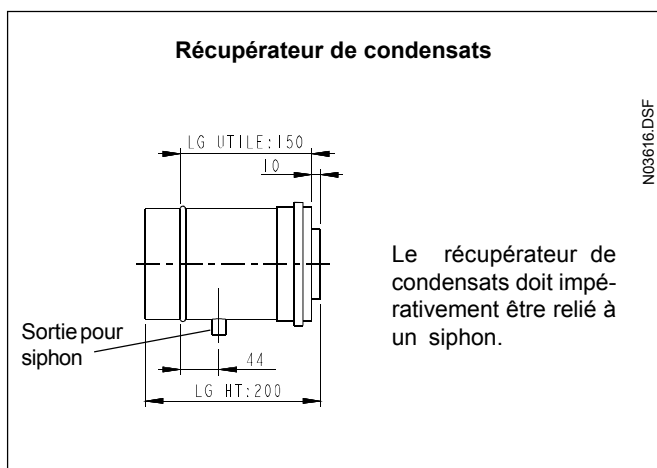
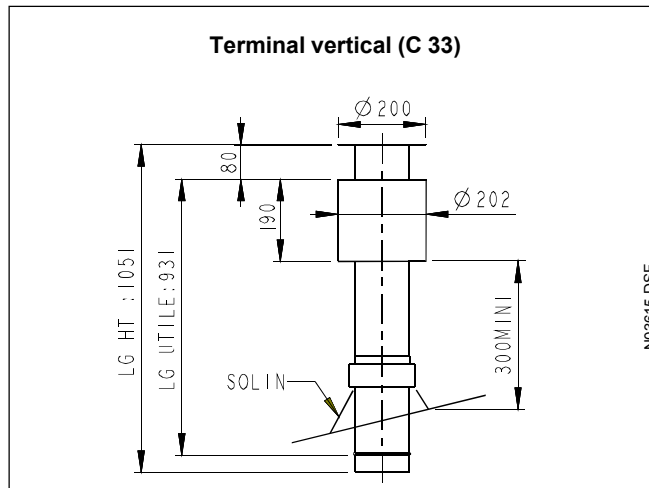
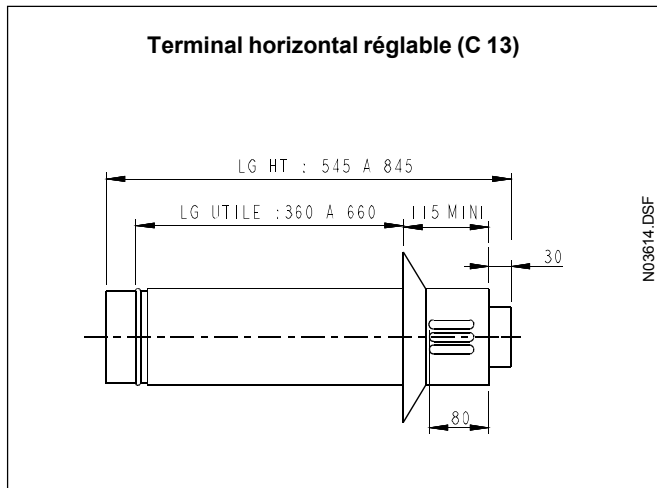
#### Mise en place des conduits !

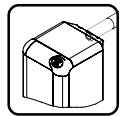
- Ne pas couper les conduits, utiliser les rallonges télescopiques.
- Utiliser de l'eau savonneuse sur les joints et les extrémités des conduits.
- Engager le tube intérieur des fumées puis le tube extérieur de l'air
- Pousser en butée





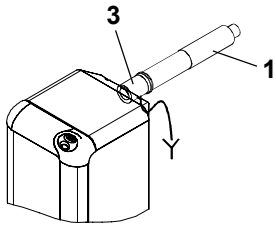
### 3.3.3 Gamme des conduits Ø 80/125





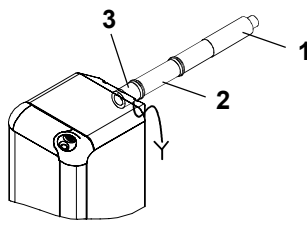
## Différentes solutions de raccordement des conduits

N03533.dsf N03534-7gaz-8gaz-9.dsf

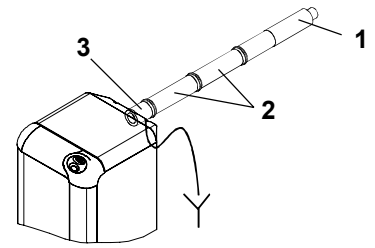


- 1) Terminal horizontal réglable de 350 à 650 mm
- 3) Récupérateur de condensats relié à un siphon  
Longueur représentée 3 m et 4 m maxi

### Sorties directes arrières



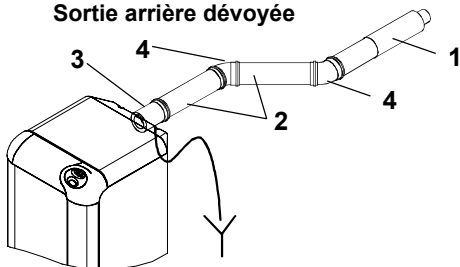
- 1) Terminal horizontal réglable
- 2) Rallonge  
Longueur possible = 2 m
- 3) Récupérateur de condensats relié à un siphon  
Longueur représentée 3 m et 4 m maxi



- 1) Terminal horizontal réglable
- 2) 2 rallonges
- 3) Récupérateur de condensats relié à un siphon  
Longueur représentée 3 m et 4 m maxi

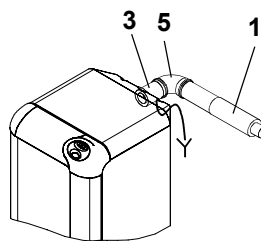
N03533.DSF N03534-10-6-5.DSF

### Sortie arrière déviée

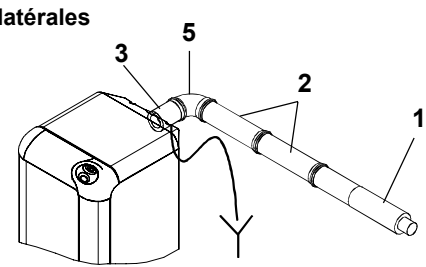


- 1) Terminal horizontal réglable
- 2) 2 rallonges
- 3) Récupérateur de condensats relié à un siphon
- 4) 2 coudes à 45°  
Longueur maxi 4 m

### Sorties latérales



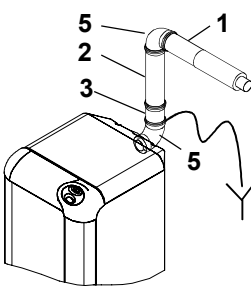
- 1) Terminal horizontal réglable
- 3) Récupérateur de condensats relié à un siphon  
Longueur représentée 3 m et 4 m maxi
- 5) Coude à 90°  
Longueur possible 2 m



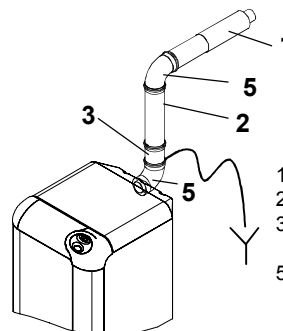
- 1) Terminal horizontal réglable
- 2) 2 rallonges
- 3) Récupérateur de condensats relié à un siphon
- 5) Coude à 90°  
Longueur maxi 4 m

N03533.DSF N03534+-1.DSF

### Sorties surélevées



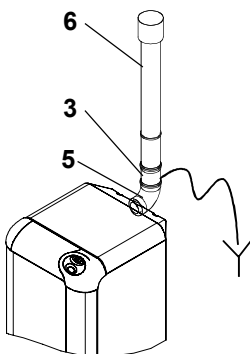
- 1) Terminal horizontal réglable
- 2) Rallonge
- 3) Récupérateur de condensats relié à un siphon
- 5) 2 coudes à 90°  
Longueur maxi 4 m



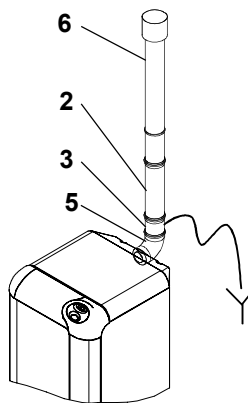
- 1) Terminal horizontal réglable
- 2) Rallonge
- 3) Récupérateur de condensats relié à un siphon
- 5) 2 coudes à 90°  
Longueur maxi 4 m

N03533.DSF N03534-2-3-4.DSF

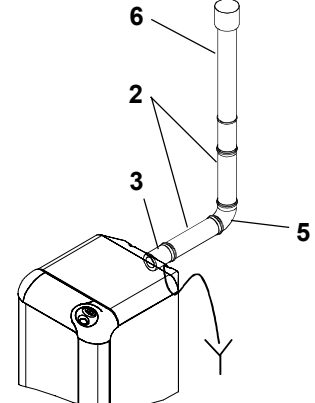
### Sorties verticales



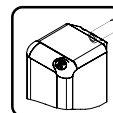
- 3) Récupérateur de condensats relié à un siphon
- 5) Coude à 90°
- 6) Terminal vertical réglable  
Longueur possible 2 m



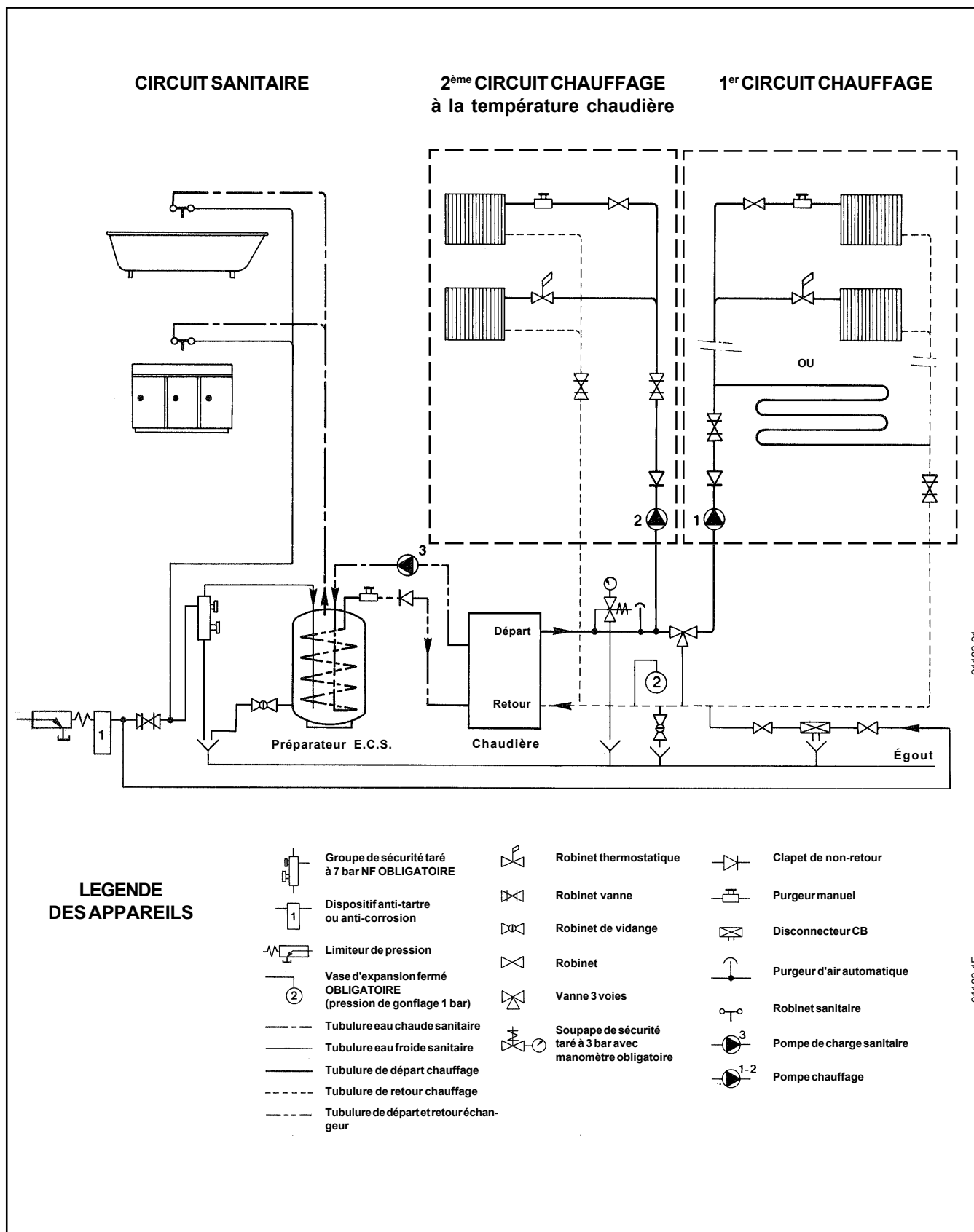
- 2) Rallonge
- 3) Récupérateur de condensats relié à un siphon
- 5) Coude à 90°
- 6) Terminal vertical réglable  
Longueur représentée 3 m et 8 m maxi

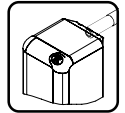


- 2) 2 rallonges
- 3) Récupérateur de condensats relié à un siphon
- 5) Coude à 90°
- 6) Terminal vertical réglable  
Longueur représentée 4 m

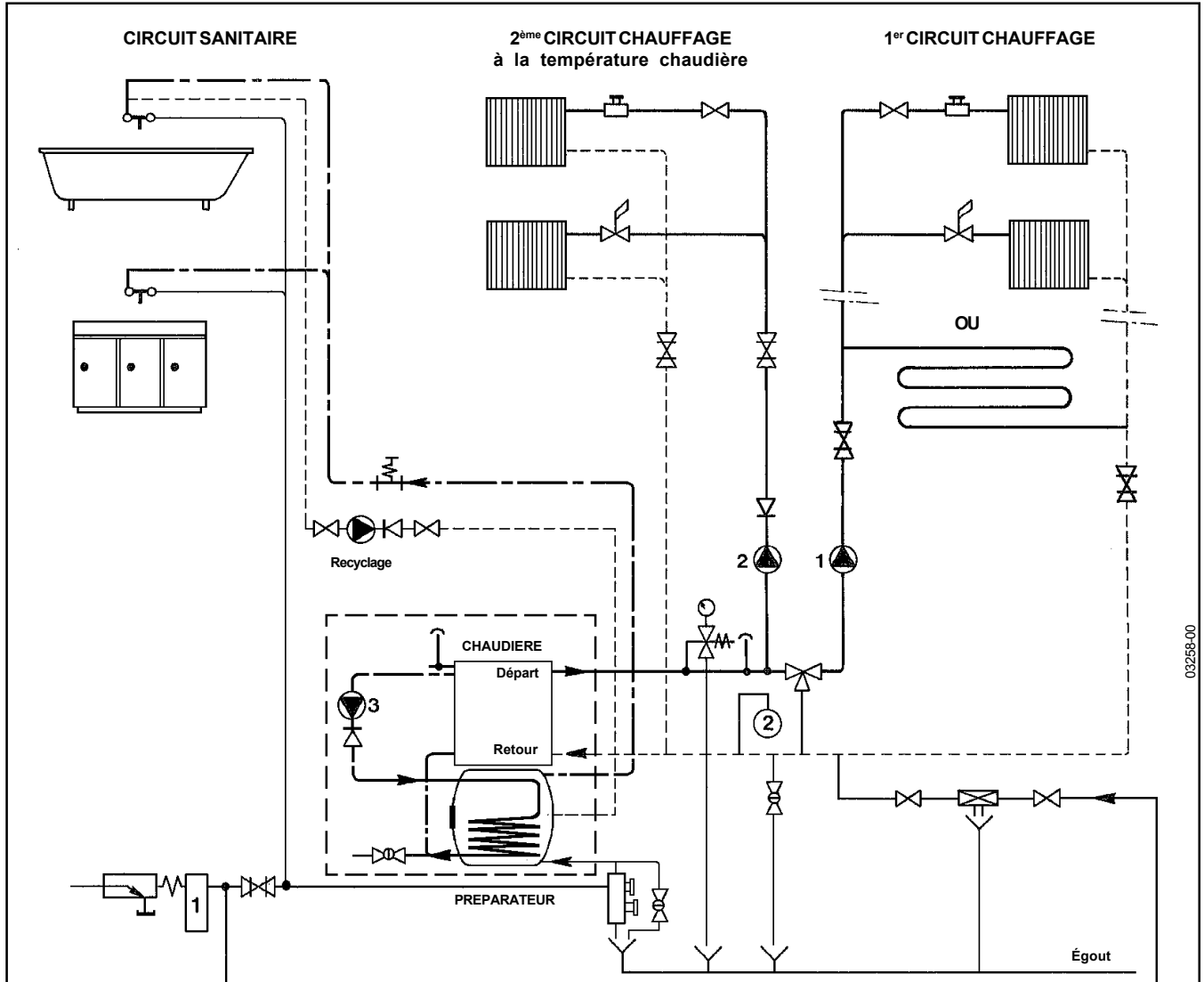


### 3.4 SCHEMA HYDRAULIQUE "Gci" : AVEC PRODUCTION E.C.S., VANNE 3 VOIES ET 2 CIRCUITS CHAUFFAGE





### 3.5 SCHEMA HYDRAULIQUE "GBi" : AVEC PRODUCTION E.C.S., VANNE 3 VOIES ET 2 CIRCUITS CHAUFFAGE

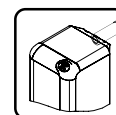


#### LEGENDE DES APPAREILS

- |  |   |  |   |  |                           |
|--|---|--|---|--|---------------------------|
|  | Groupe de sécurité taré à 7 bar NF OBLIGATOIRE                  |  | Robinet thermostatique                                      |  | Clapet de non-retour      |
|  | Dispositif anti-tartre ou anti-corrosion                        |  | Robinet vanne   |  | Disconnecteur CB          |
|  | Limiteur de pression  |  | Robinet de vidange  |  | Purgeur d'air automatique |
|  | Vase d'expansion fermé OBLIGATOIRE (pression de gonflage 1 bar) |  | Robinet   |  | Robinet sanitaire         |
|  | Tubulure eau chaude sanitaire                                   |  | Vanne 3 voies   |  | Pompe de charge sanitaire |
|  | Tubulure eau froide sanitaire                                   |  | Soupape de sécurité taré à 3 bar avec manomètre obligatoire |  | Pompe chauffage           |
|  | Tubulure de départ chauffage                                    |  | Antibélier (recommandé)                                     |  |                           |
|  | Tubulure de retour chauffage                                    |  |   |  |                           |
|  | Tubulure de départ et retour échangeur                          |  |   |  |                           |

032568-00

02608-01



## 3.6 Mise en place de la chaudière

Désignation	Opérations
<b>Préparation</b>	<ul style="list-style-type: none"> <li>Préparer les raccordements d'eau, cheminée, alimentation en combustible. Un espace libre est recommandé de chaque côté de la chaudière pour faciliter les opérations de raccordement.</li> </ul>
<b>Déballage</b>	<ul style="list-style-type: none"> <li>Procéder au déballage de la chaudière. Ne retirer les cornières de protection latérale du socle qu'au dernier moment.</li> </ul>
<b>Mise en place de la chaudière</b>	<ul style="list-style-type: none"> <li>Placer la chaudière en regard de ses points de raccordement en respectant les indications du plan d'implantation en chaufferie.</li> </ul>
<b>Raccordement cheminée</b>	<ul style="list-style-type: none"> <li>Percer la paroi (mur ou toit) et respecter les conditions d'installation du § 3.3</li> </ul>
<b>Raccordement chaudière</b>	<ul style="list-style-type: none"> <li>Le robinet de vidange est intégré sur la chaudière à l'avant et en bas (version GCi).</li> <li>Le robinet de vidange du circuit chauffage (chaudière et serpentin préparateur) est intégré sur le préparateur à l'avant et en bas (version GBi).</li> <li>Raccorder un robinet de vidange du circuit sanitaire à l'arrière et en bas du préparateur (version Bi).</li> <li>Raccorder le circuit de chauffage.</li> </ul>
<b>Raccordement préparateur</b>	<ul style="list-style-type: none"> <li>Raccorder le circuit sanitaire du préparateur à l'installation.</li> </ul> <p><b>Éviter le contact d'une flamme avec l'isolation thermique du préparateur E.C.S.</b></p> <p>L'arrivée d'eau froide sanitaire au préparateur doit comporter une vanne d'isolement, un clapet de non-retour et obligatoirement un groupe de sécurité <b>taré à 7 bar</b> au plus près du préparateur.</p> <p>Nous préconisons un groupe de sécurité portant la marque de qualité NF.</p>
<b>Raccordement gaz</b>	<ul style="list-style-type: none"> <li>Raccorder le gaz à l'arrière de la chaudière voir § 3.2.</li> </ul>
<b>Raccordements électriques</b>	<ul style="list-style-type: none"> <li>Voir chapitre régulation - raccordements électriques.</li> </ul>

## 3.7 Mise en service

### 3.7.1 Remplissage

#### Circuit chauffage

##### - Qualité de l'eau pour le circuit chauffage

Éviter l'emploi d'eau calcaire qui peut entartrer la chaudière. La note technique de l'accord intersyndical du 2 juillet 1969 précise, entre autre, que si le TH ou titre hydrotimétrique est supérieur à 25° F, le remplissage de la chaudière doit être prévu avec de l'eau adoucie.

##### - Remplissage du circuit chauffage et de la chaudière

Purger tous les points hauts du circuit chauffage et refermer successivement les différentes vis de purge dès que l'eau a atteint leur niveau.

Le capuchon du purgeur automatique normalement monté sur le départ de la chaudière, doit rester desserré de façon à assurer une purge permanente pendant le remplissage.

#### Préparateur E.C.S.

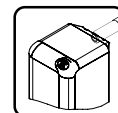
##### - Remplissage du circuit sanitaire

Ouvrir le robinet d'arrivée d'eau sanitaire et purger la canalisation en ouvrant les robinets de puisage.

Nous rappelons que pour une pression d'eau de ville supérieure à 5 bar, la canalisation d'amenée d'eau doit être munie d'un détendeur efficace, un groupe de sécurité normalisé et taré à 7 bar doit être monté quelle que soit la pression de l'eau de ville.

##### - Qualité de l'eau pour la production d'eau chaude sanitaire

En accumulation, il faut tenir compte de la qualité de l'eau. Au-dessus de 30 °F de dureté, nous conseillons l'emploi d'un appareil antitartre.



### 3.7.2 Vérifications préalables

Lors de la première mise en service de la saison ou après un arrêt prolongé :

- vérifier la nature et la pression du gaz, voir (§ 5.4),
- s'assurer que le plein d'eau a été effectué et vérifier l'étanchéité générale. Remettre éventuellement de l'eau et purger tous les points hauts, jusqu'à obtenir un léger écoulement d'eau,
- vérifier le dégagement du conduit de fumées et la FERMETURE HERMÉTIQUE DE LA PORTE BRÛLEUR,
- vérifier que la gaine est correctement raccordée au venturi,
- faire un contrôle d'étanchéité gaz, purger la canalisation et s'assurer que le robinet gaz est ouvert.

Si la chaudière est équipée d'un préparateur E.C.S. :

- ouvrir le robinet d'arrivée d'eau sanitaire au préparateur et purger la canalisation en ouvrant un robinet de puisage.
- contrôler le fonctionnement de la pompe de charge sanitaire (sa vitesse doit être indexée sur 3).
- effectuer une montée en température du préparateur.

Si la pompe ne tourne pas :

- couper l'alimentation électrique,
- dévisser le bouchon central et le tirer vers soi (environ 5 mm)
- tourner le bouchon de quelques tours à droite et à gauche,
- et le revisser à fond avant de remettre en marche.

**Attention : L'arrêt de la chaudière par l'interrupteur général du tableau de commande laisse la chaudière sous tension mais coupe l'alimentation électrique de la régulation, ainsi que le chauffage et la production d'eau chaude sanitaire.**

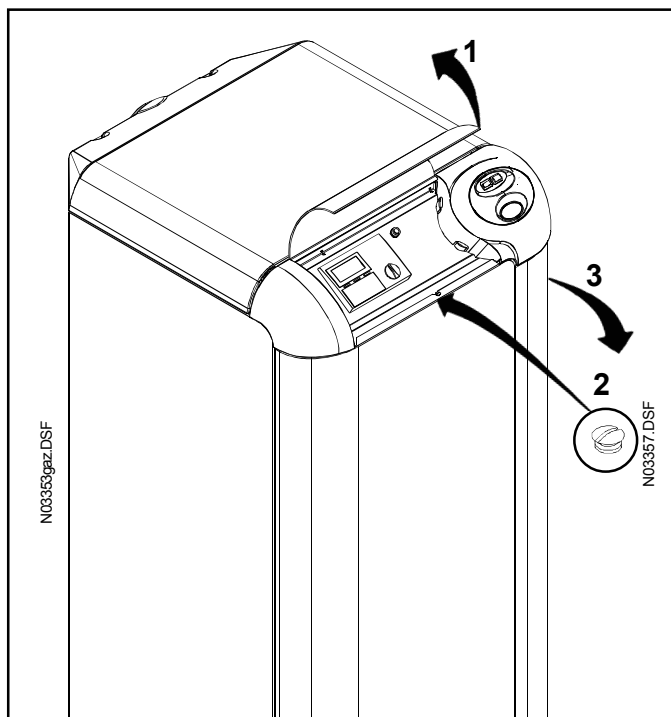
Désignation	Opérations
Remplissage	<ul style="list-style-type: none"> <li>• <b>Circuit chauffage</b> : Ouvrir avant remplissage les différents purgeurs. Le circuit pour le préparateur est équipé d'un clapet anti-retour :</li> </ul> <div style="border: 1px solid black; padding: 10px; margin: 10px 0;"> <p style="text-align: right; font-size: small;">N03470.DSF</p> </div> <ul style="list-style-type: none"> <li>• Refermer les purgeurs dès que l'eau coule sans air. Remettre le clapet du préparateur en position normale de fonctionnement.</li> <li>• <b>Circuit sanitaire</b> : Ouvrir le robinet d'arrivée d'eau sanitaire et purger la canalisation en ouvrant les robinets de puisage.</li> </ul>
Épreuve hydraulique	<p><b>Vérifier les étanchéités des circuits.</b>            La pression de service à froid doit être de <b>1 bar</b> minimum.            Procéder à l'épreuve hydraulique de l'ensemble :            Pression d'épreuve = 1,3 x Pression de service</p>
Raccordement cheminée	<ul style="list-style-type: none"> <li>• Voir chapitre cheminée</li> </ul>
Réglage du brûleur	<ul style="list-style-type: none"> <li>• Voir chapitre brûleur</li> </ul>
Réglage de la régulation	<ul style="list-style-type: none"> <li>• Voir chapitre régulation</li> </ul>

# 4. Raccordements électriques - Régulation



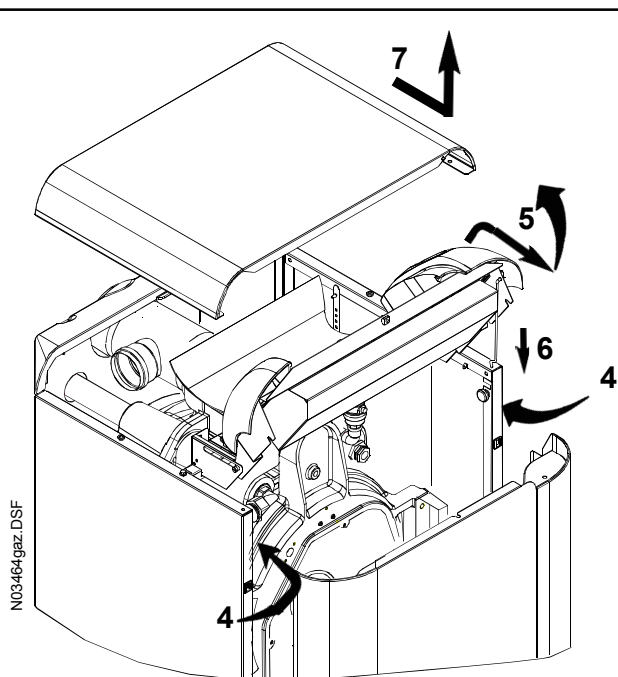
## 4.1 Accès au bornier de câblage

(schéma de câblage voir notice jointe)



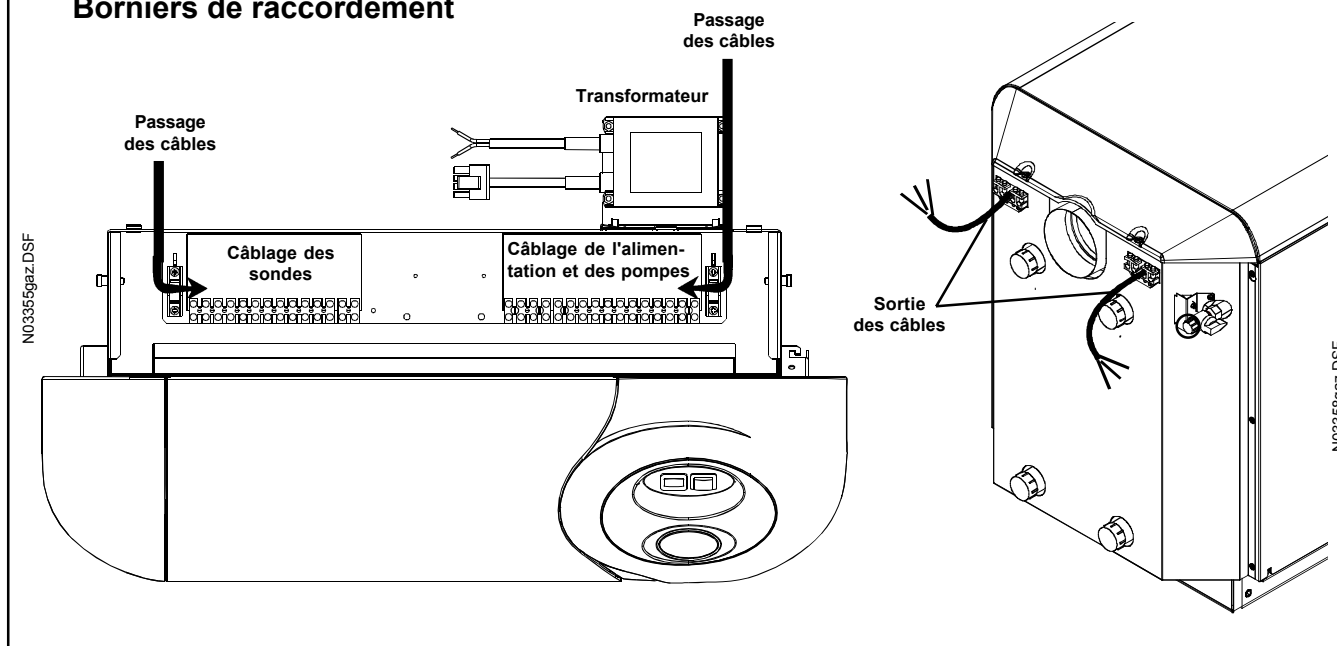
Avant toute intervention, il est obligatoire de mettre hors tension la chaudière.

- 1) Soulever le couvercle vers le haut,
- 2) Desserrer la vis,
- 3) Basculer la façade en tirant vers soi.



- 4) Desserrer les boutons de blocage,
- 5) Soulever et tirer le tableau de commande puis le basculer vers le haut.
- 6) Positionner la béquille dans le trou situé sur le coin de la jaquette,
- 7) Tirer le dessus, le soulever et débrancher le fil de masse situé à l'avant.

## Borniers de raccordement





## 4 . 2 Types d'installation possibles

**NOTA :** Dans tous les cas un circuit ECS peut être piloté

### A 1 CIRCUIT DIRECT

1 Sonde extérieure  
2 Sonde chaudière  
3 Module d'ambiance

a Commande brûleur  
b Commande pompe circuit direct

N03343.XLS

### B 1 CIRCUIT AVEC VANNE MELANGEUSE

1 Sonde extérieure  
2 Sonde chaudière  
3 Module d'ambiance  
4 Sonde départ circuit vanne 1

a Commande brûleur  
c Commande pompe circuit vanne 1  
d Commande de vanne 1

N03344.XLS

### C 2 CIRCUITS DONT 1 AVEC VANNE MELANGEUSE

1 Sonde extérieure  
2 Sonde chaudière  
3 Module d'ambiance circuit vanne 1  
4 Sonde départ circuit vanne 1  
5 Module d'ambiance circuit direct

a Commande brûleur  
b Commande pompe circuit direct  
c Commande pompe circuit vanne 1  
d Commande de vanne 1

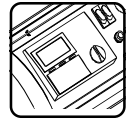
N03345.XLS

### D 2 CIRCUITS AVEC VANNE MELANGEUSE

1 Sonde extérieure  
2 Sonde chaudière  
3 Module d'ambiance circuit vanne 1  
4 Sonde départ circuit vanne 1  
5 Sonde départ circuit vanne 2  
6 Module d'ambiance circuit vanne 2  
7 Module mural circuit vanne 2

a Commande brûleur  
c Commande pompe circuit vanne 1  
d Commande de vanne 1  
e Commande pompe circuit vanne 2  
f Commande de vanne 2

N03346.XLS



## 4.2.1 Raccordements électriques avec 1 circuit direct

**Avant d'effectuer toute intervention sur la chaudière, l'alimentation électrique doit être coupée à l'interrupteur mural.**

La ligne doit pouvoir supporter une intensité de 6,3 A sous 230 V (50 Hz)

Pour accéder aux borniers de raccordement, retirer le dessus de la chaudière (voir § 4.1) et respecter les indications du schéma électrique (ci-dessous).

Pour l'alimentation du tableau et des pompes utiliser un câble 3 conducteurs Phase (brun) - Neutre (bleu) - Terre (vert/jaune) de type H05VV - F ou H05RN - F

### Cablage des sondes :

Les sondes sont à raccorder sur la partie gauche du bornier (ci-dessous).

Les sondes chaudière et ECS sont câblées d'usine. Contrôler si elles sont correctement engagées dans leur doigt de gant.

Le module d'ambiance obtient son alimentation 24 V par le bus. Le câble de type téléphonique (2 x 0,8 mm<sup>2</sup>) véhicule à la fois l'alimentation et la communication.

Pour le raccordement du module d'ambiance fixé au mur respecter impérativement la polarité (4 sur M et 5 sur D).


Voir le chapitre 4.3 pour les caractéristiques, l'emplacement des sondes et du module d'ambiance.

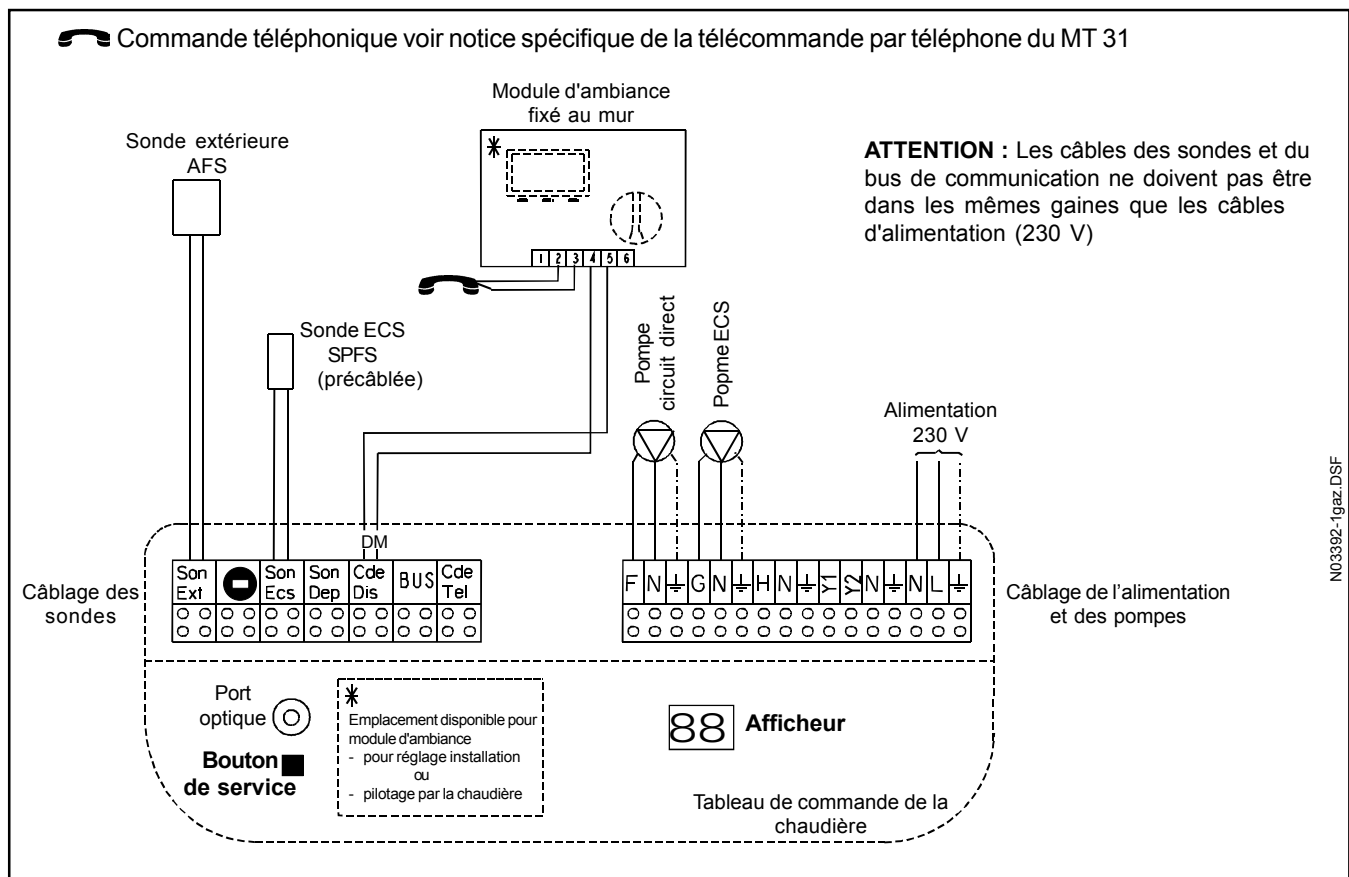
### Câblage de l'alimentation et des pompes :

Les alimentations du tableau et des pompes sont à raccorder sur la partie droite du bornier (ci dessous).

### Première mise en service :

Suivre les indications suivantes pour la première mise en service (voir § 4.5 pour les repères):

- 1) Vérifier que votre chaudière est raccordée au réseau électrique et voyant orange de mise sous tension allumé (rep.1).
- 2) Appuyer sur l'interrupteur chaudière (rep. 2).
- 3) Vérifier que l'écran du module d'ambiance est allumé.
- 4) Attendre l'apparition du signe  sur l'écran. Sa présence signifie que la communication entre la chaudière et le module d'ambiance est établie.







## 4.2.2 Raccordements électriques avec 1 circuit avec vanne mélangeuse

Avant d'effectuer toute intervention sur la chaudière, l'alimentation électrique doit être coupée à l'interrupteur mural.

La ligne doit pouvoir supporter une intensité de 6,3 A sous 230 V (50 Hz)

Pour accéder aux borniers de raccordement, retirer le dessus de la chaudière (voir § 4.1) et respecter les indications du schéma électrique (ci-dessous).

Pour l'alimentation du tableau et des pompes utiliser un câble 3 conducteurs Phase (brun) - Neutre (bleu) - Terre (vert/jaune) de type H05VV - F ou H05RN - F

### Cablage des sondes :

Les sondes sont à raccorder sur la partie gauche du bornier (ci dessous).

Les sondes chaudière et ECS sont câblées d'usine.

Le module d'ambiance obtient son alimentation 24 V par le bus. Le câble de type téléphonique (2 x 0,8 mm<sup>2</sup>) véhicule à la fois l'alimentation et la communication.

Pour le raccordement du module d'ambiance fixé au mur respecter impérativement la polarité (4 sur M et 5 sur D).


Voir le chapitre 4.3 pour les caractéristiques, l'emplacement des sondes et du module d'ambiance.

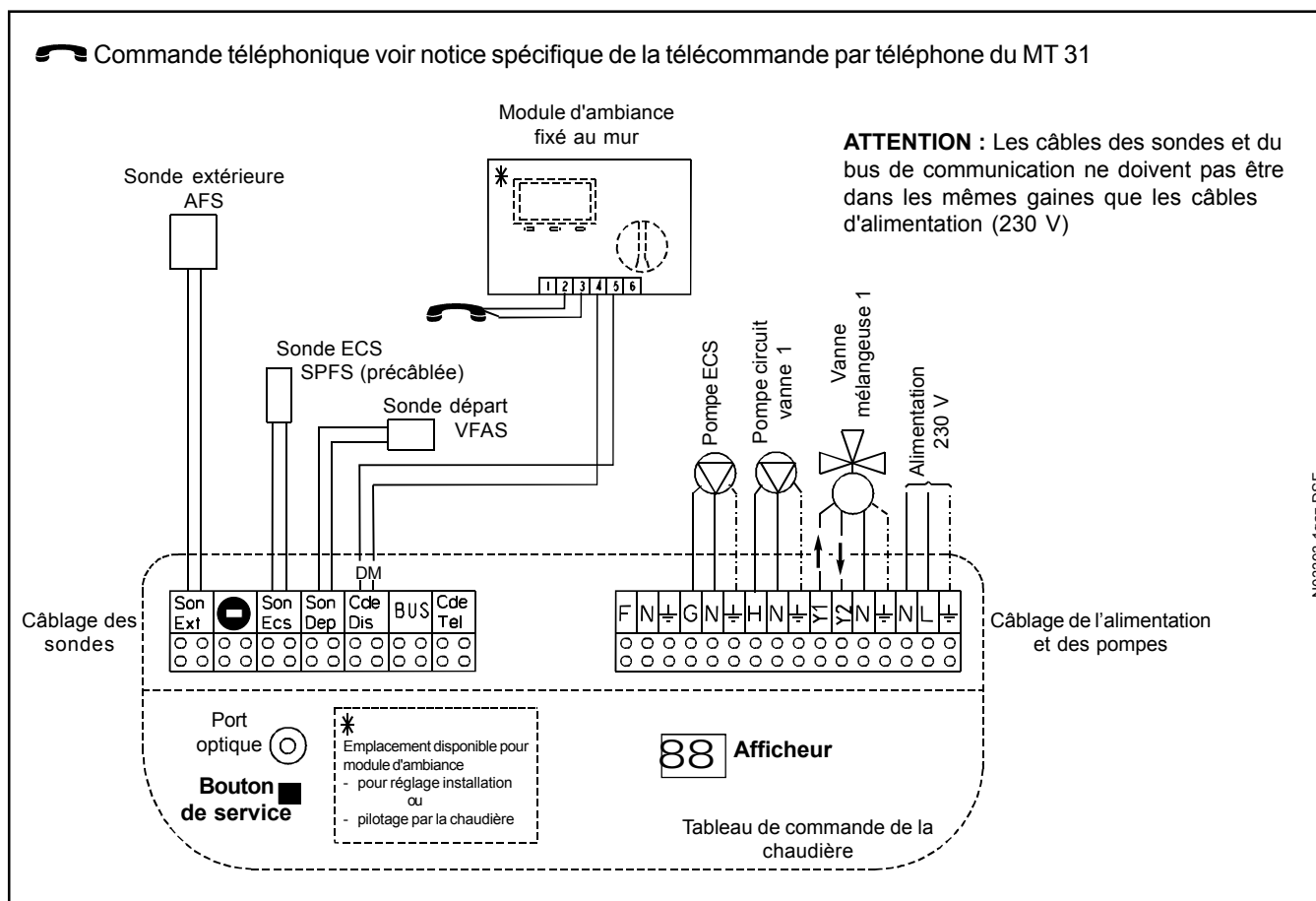
### Câblage de l'alimentation et des pompes :

Les pompes et la vanne mélangeuse sont à raccorder sur la partie droite du bornier (ci dessous).

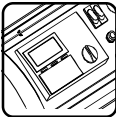
### Première mise en service :

Suivre les indications suivantes pour la première mise en service (voir § 4.5 pour les repères) :

- 1) Vérifier que votre chaudière est raccordée au réseau électrique et voyant orange de mise sous tension allumé (rep.1).
- 2) Appuyer sur l'interrupteur chaudière (rep. 2).
- 3) Vérifier que l'écran du module d'ambiance est allumé.
- 4) Attendre l'apparition du signe  sur l'écran. Sa présence signifie que la communication entre la chaudière et le module d'ambiance est établie.







### 4.2.3 Raccordements électriques avec 2 circuits : 1 avec vanne mélangeuse 1 sans vanne mélangeuse

**Avant d'effectuer toute intervention sur la chaudière, l'alimentation électrique doit être coupée à l'interrupteur mural.**

La ligne doit pouvoir supporter une intensité de 6,3 A sous 230 V (50 Hz)

Pour accéder aux borniers de raccordement, retirer le dessus de la chaudière (voir § 4.1) et respecter les indications du schéma électrique (ci-dessous).

Pour l'alimentation du tableau et des pompes utiliser un câble 3 conducteurs Phase (brun) - Neutre (bleu) - Terre (vert/jaune) de type H05VV - F ou H05RN - F

#### Cablage des sondes :

Les sondes sont à raccorder sur la partie gauche du bornier (ci-dessous).

Les sondes chaudière et ECS sont câblées d'usine.

Le module d'ambiance obtient son alimentation 24 V par le bus. Le câble de type téléphonique (2 x 0,8 mm<sup>2</sup>) véhicule à la fois l'alimentation et la communication.

Pour le raccordement du module d'ambiance fixé au mur respecter impérativement la polarité (4 sur M et 5 sur D).


Voir le chapitre 4.3 pour les caractéristiques, l'emplacement des sondes et du module d'ambiance.

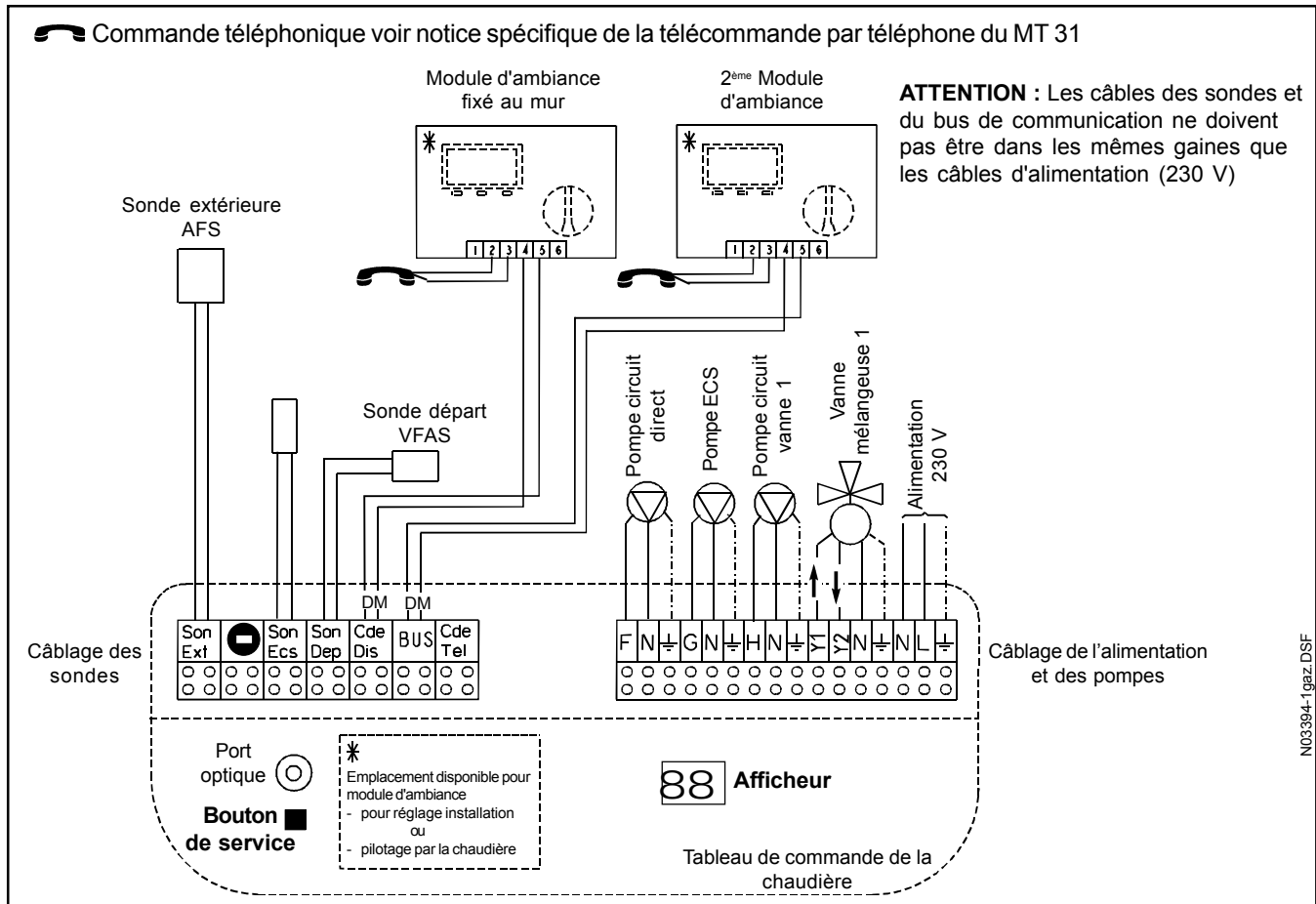
#### Câblage de l'alimentation et des pompes :

Les pompes et la vanne mélangeuse sont à raccorder sur la partie droite du bornier (ci-dessous).

#### Première mise en service :

Suivre les indications suivantes pour la première mise en service (voir § 4.5 pour les repères) :

- 1) Vérifier que votre chaudière est raccordée au réseau électrique et voyant orange de mise sous tension allumé (rep.1).
- 2) Appuyer sur l'interrupteur chaudière (rep. 2).
- 3) Vérifier que l'écran du module d'ambiance est allumé.
- 4) Attendre l'apparition du signe  sur l'écran. Sa présence signifie que la communication entre la chaudière et le module d'ambiance est établie.







## 4.2.4 Raccordements électriques avec 2 circuits avec vannes mélangeuses

**Avant d'effectuer toute intervention sur la chaudière, l'alimentation électrique doit être coupée à l'interrupteur mural.**

La ligne doit pouvoir supporter une intensité de 6,3 A sous 230 V (50 Hz)

Pour accéder aux borniers de raccordement, retirer le dessus de la chaudière (voir § 4.1) et respecter les indications du schéma électrique (ci-dessous).

Pour l'alimentation du tableau et des pompes utiliser un câble 3 conducteurs Phase (brun) - Neutre (bleu) - Terre (vert/jaune) de type H05VV-F ou H05RN - F

### Cablage des sondes :

Les sondes sont à raccorder sur la partie gauche du bornier. Les sondes chaudière et ECS sont câblées d'usine.

Les modules d'ambiance obtiennent leur alimentation 24 V par le bus. Le câble de type téléphonique (2 x 0,8 mm<sup>2</sup>) véhicule à la fois l'alimentation et la communication.

Pour le raccordement des modules d'ambiance fixés au mur respecter impérativement la polarité (4 sur M et 5 sur D).

Voir le chapitre 4.3 pour les caractéristiques, l'emplacement des sondes et du module d'ambiance.

Seule la sonde départ du circuit vanne 2 se raccorde dans le socle du module de commande MM1.


### Câblage de l'alimentation et des actionneurs :

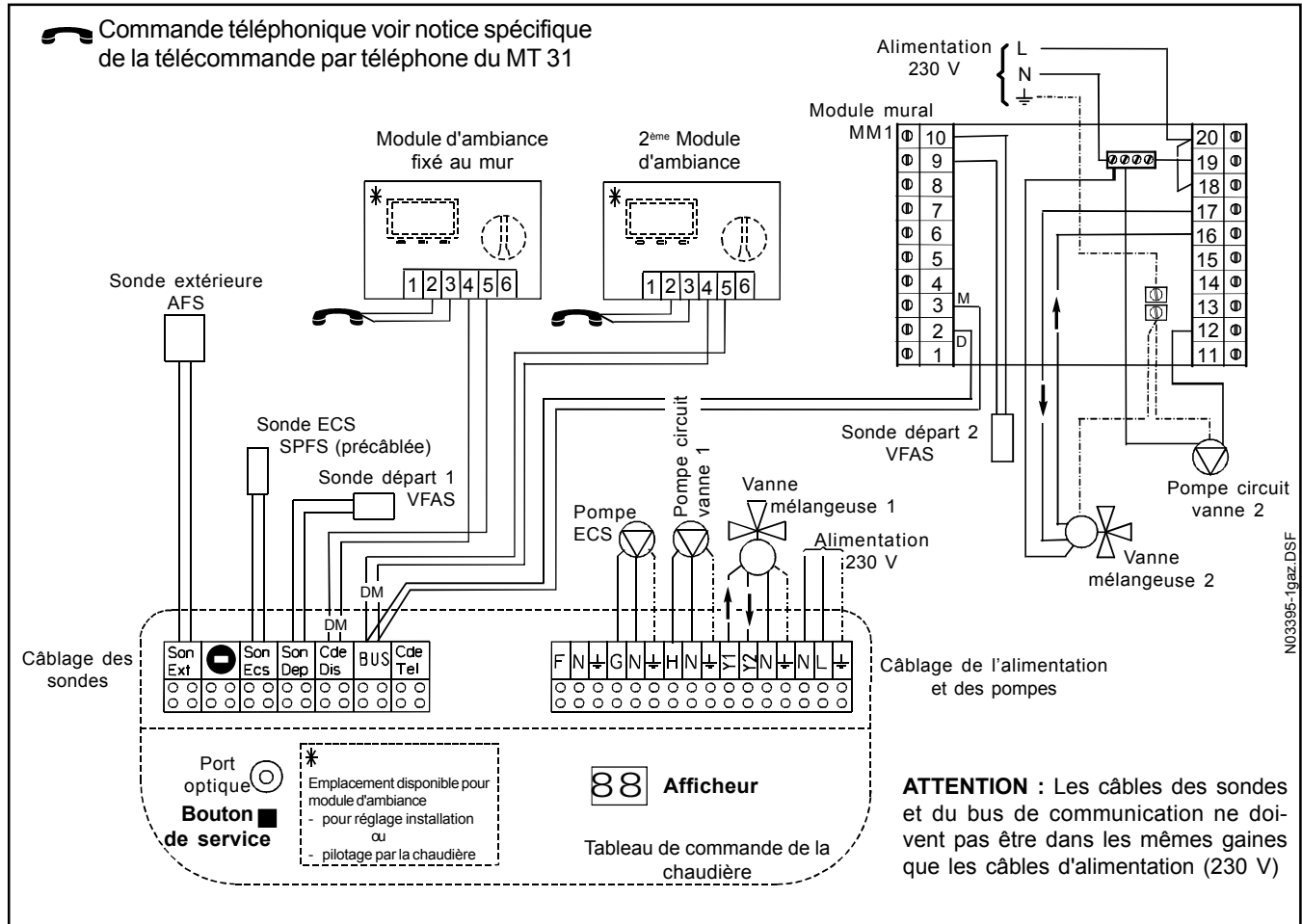
- L'alimentation 230 V de la chaudière, la pompe et la vanne du circuit 1 se raccordent sur la partie droite du bornier chaudière.

- La pompe et la vanne du circuit 2 ainsi que leur alimentation 230 V se raccordent sur la partie droite du socle mural du module de commande MM1 (voir schéma ci-dessous). L'accès au bornier se fait en débrochant le module de son socle après desserrage de la vis centrale.

### Première mise en service :

Suivre les indications suivantes (voir § 4.5 pour les repères)

- 1) Vérifier que votre chaudière est mise sous tension, voyant orange (rep.1).
- 2) Appuyer sur l'interrupteur chaudière (rep. 2).
- 3) Vérifier que l'écran du module d'ambiance est allumé.
- 4) Attendre l'apparition du signe  sur l'écran. Sa présence signifie que la communication entre la chaudière et le module d'ambiance est établie.





## Réglages :

### Sur le module d'ambiance du circuit vanne 1 :

- 1) Se reporter au chapitre "Réglages installateur" (voir § 4.6).
- 2) A la ligne "Adresse" entrer "01".
- 3) Régler la pente du circuit de chauffe à la valeur la plus probable (voir § 4.6).
- 4) Régler la limite haute du circuit (réglage Tdep maxi). Si l'émetteur est un plancher chauffant, la limite haute doit être choisie en conformité avec ses spécifications.  
**ATTENTION: cette limitation haute ne constitue pas une sécurité.**
- 5) Si le module d'ambiance est situé dans l'ambiance, vous pouvez activer les fonctions, influence de l'ambiance, optimisation (voir réglages installateur § 4.6).
- 6) Effectuer les réglages d'utilisation. Se reporter à la notice "Réglages utilisateur".

### Sur le module d'ambiance du circuit vanne 2 :

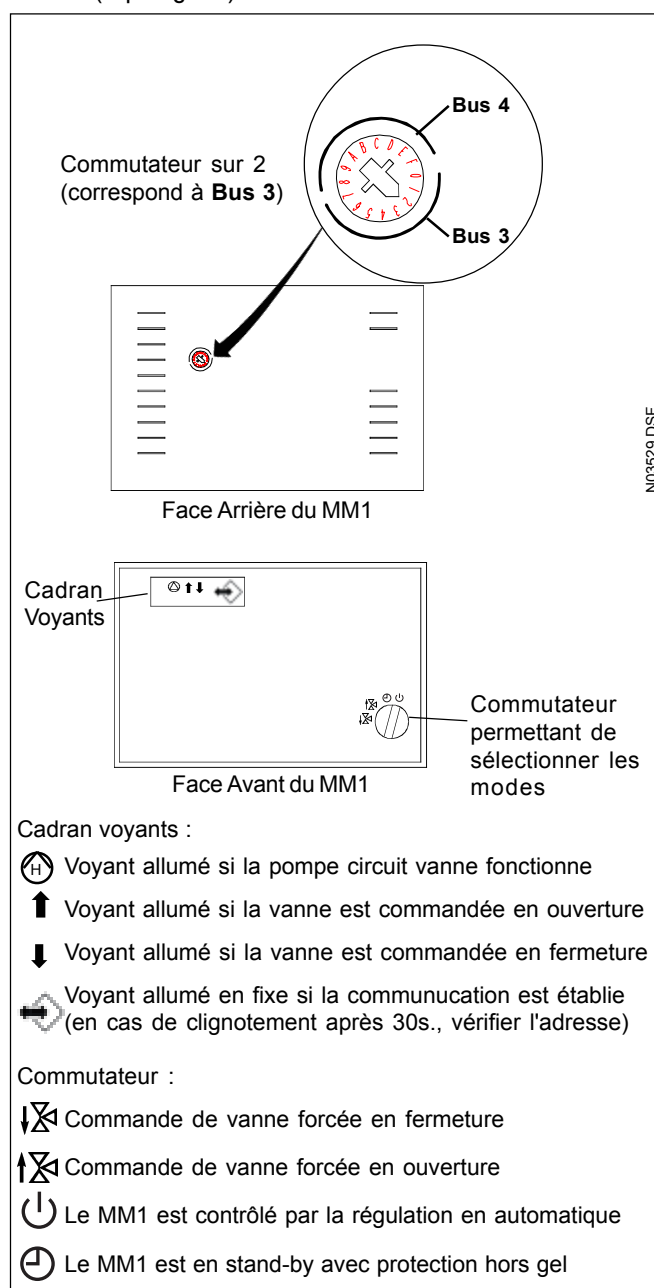
- 1) Se reporter au chapitre "Réglages installateur" (voir § 4.6).
- 2) A la ligne "Adresse" entrer "03".
- 3) Régler la pente du circuit de chauffe à la valeur la plus probable (voir § 4.6).
- 4) Si le module d'ambiance est situé dans l'ambiance, vous pouvez activer les fonctions, influence de l'ambiance, optimisation (voir réglages installateur § 4.6).
- 5) Effectuer les réglages d'utilisation. Se reporter à la notice "Réglages utilisateur".

### Sur le module mural du circuit vanne 2 MM1 :

Vérifier que le commutateur multiposition (0 à F) en face arrière du module, est sur la position 2.

**Très important!: si les réglages "installateur" incluent un changement d'adresse, vous devez réinitialiser la communication entre la chaudière et le (les) module (s) d'ambiance.** Après avoir effectué vos réglages, procéder comme suit :

- Appuyer sur l'interrupteur Marche/Arrêt chaudière (rep. 2 § 4.5),
- Vérifier que les digits du thermomètre sont éteints,
- Appuyer de nouveau sur l'interrupteur Marche/Arrêt chaudière (rep. 2 § 4.5).







## 4 . 3 Montage des sondes

### Sonde extérieure AFS

Installer la sonde :

- si possible sur un mur orienté Nord ou Nord-est d'une pièce chauffée,
- à environ 2,5 m du sol,
- pas au dessus d'une fenêtre, d'une porte, d'une évacuation d'air ou d'une source de chaleur.

Monter la sonde :

- retirer le couvercle,
- fixer la sonde avec les vis livrées,
- remettre le couvercle.

### Sonde de chaudière KFBN ou d'ECS SPFS

Introduire à fond les bulbes de chaque sonde dans le doigt de gant de la chaudière et du préparateur.

### Sonde de départ VFAS (livrée en option)

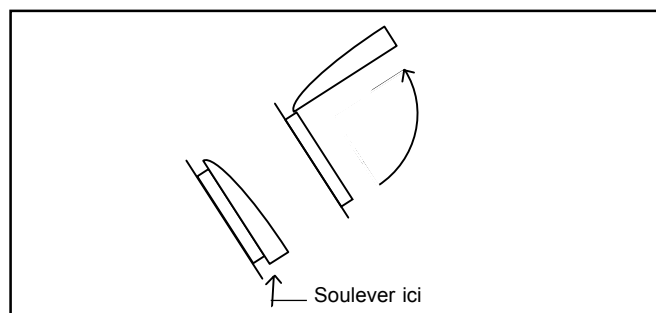
Installer la sonde VFAS à environ 0,5 m après le circulateur se situant après la vanne.

- nettoyer et décaper si nécessaire la conduite de départ,
- enduire la conduite de départ de pâte thermoconductrice (livrée avec la sonde de départ),
- fixer la sonde avec le collier.

### Le module d'ambiance

Le module d'ambiance est livré d'usine monté sur la face avant du tableau de la chaudière. Pour une meilleure qualité de confort nous vous recommandons de l'installer en ambiance. Pour réaliser cette installation, procéder comme suit:

- fixer l'embase plastique à un emplacement de votre choix:
  - sur une cloison intérieure de la pièce principale (séjour),
  - éviter la proximité de sources de chaleur (lampes, radiateurs, soleil ..),
  - emplacement quelconque si le critère "Influence de l'ambiance" est désactivé.
- réaliser les branchements électriques d'après le schéma chapitre 4,
- démonter le module d'ambiance du tableau de la chaudière: le module doit être soulevé par sa partie inférieure.



Pour faciliter les réglages, ce module peut être retiré à tout moment de son support mural pour être installé sur le tableau de la chaudière. Si cette option est définitive, il est obligatoire de désactiver le critère "Influence de l'ambiance" (Voir § 4-6).

### Résistance des sondes

Pour mesurer ces résistances, les sondes doivent être déconnectées. La sonde de sécurité chaudière KFBN comporte 4 fils: la mesure se fera entre les 2 fils extrêmes.

Température	Valeurs ohmiques (ohm)	
	AFS, VFAS, SPFS	KFBN
-20	700	48180
-10	760	27520
0	830	16220
10	900	9930
15	935	7850
20	970	6240
25	1010	5000
30	1050	4030
40	1130	2660
50	1215	1800
60	1300	1240
70	1390	880
80	1485	630
90	1585	450

Longueur maximale admissible des câbles de raccordement

### Sondes (KFBN, AFS, SPFS, VFAS)

Section	Longueur maximale
0,5 mm <sup>2</sup>	50 m
0,75 mm <sup>2</sup>	150 m

### Un module d'ambiance

Section	Longueur maximale
0,5 mm <sup>2</sup>	1400 m
0,75 mm <sup>2</sup>	2000 m

### Deux modules d'ambiance

Section	Longueur maximale
0,5 mm <sup>2</sup>	700 m
0,75 mm <sup>2</sup>	1000 m

Câble souple préconisé



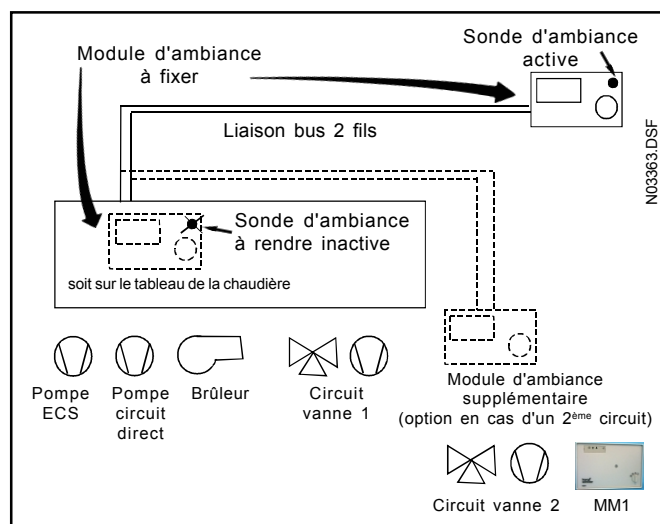
## 4 . 4 Fonctionnement régulation

Le tableau de commande de la chaudière est équipé d'un système électronique intégré destiné à automatiser une installation de chauffage comprenant: une chaudière gaz modulante un ou deux circuits de chauffe, et un préparateur d'eau chaude sanitaire.

Ce système doit assurer les fonctions suivantes :

- assurer le confort thermique chez l'utilisateur,
- satisfaire les besoins ECS,
- rationaliser les dépenses d'énergie,
- enregistrer les consignes des utilisateurs,
- piloter directement ou indirectement les actionneurs de l'installation de chauffage.
- piloter le brûleur

En version de base, ce système est constitué d'une unité électronique intégrée dans le tableau de la chaudière, et d'une interface utilisateur (le module d'ambiance) qu'il est possible d'installer soit dans une pièce du volume chauffé, soit sur le tableau de la chaudière.



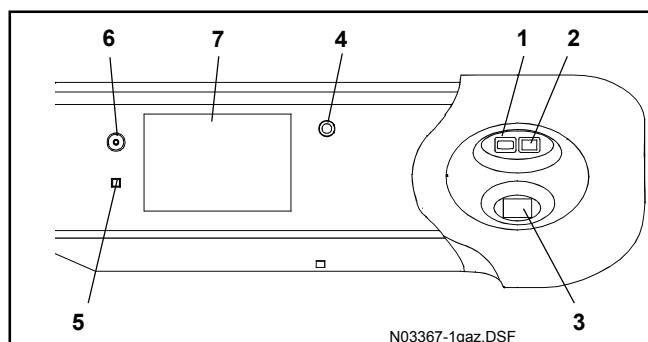
Pour une meilleure qualité de confort, nous recommandons vivement l'installation du module d'ambiance dans le volume chauffé. Ce module contient une sonde d'ambiance qui permet d'assurer les fonctions suivantes:

- correction par rapport à la température ambiante,
- optimisation pour assurer la température demandée à l'heure programmée,
- accélération du chauffage en cas de changement de niveau température ambiante.

Si toutefois vous souhaitez le fixer sur le tableau, cela vous est possible **à condition de désactiver** l'influence de la sonde d'ambiance.

En cas d'installation avec deux vannes mélangeuses, il est nécessaire d'ajouter un module (module MM1).

## 4 . 5 Description du tableau de commande



- 1) Voyant de mise sous tension : Allumé quand la chaudière est sous tension.  
Eteint quand la chaudière n'est pas sous tension ou lorsque le fusible est coupé.
- 2) Interrupteur Marche/Arrêt : Actionné (allumé) : marche de la chaudière selon la demande.  
Non actionné (éteint) : arrêt complet de la chaudière. (brûleur, pompes, régulation).
- 3) Afficheur digital : Indique la température de la chaudière ou les différentes phases de l'allumage brûleur ou un code erreur en cas de défaillance
- 4) Fusible
- 5) Bouton de service : Bouton à actionner pour effectuer les tests des relais et des sondes et reset
- 6) Port optique : Port d'entrée/sortie. Réservé à la maintenance.
- 7) Emplacement pour module d'ambiance.



## Descriptif du module d'ambiance

1 Indications de la période en cours  
 2 Indications de la temp. ambiante  
 3 Programme de chauffe du jour en cours  
 4 Indications du jour de la semaine (1=lundi)  
 5 Indications de l'heure  
 6 Indications des états de fonctionnement

Ouverture vanne      Pompe circuit direct  
 Fermeture vanne      Pompe ECS  
 Communication avec la chaudière établie      Marche brûleur

7 Indications du mode de fonctionnement  
 Arrêt (hors gel)\*      Réduit permanent  
 M. programmée      Eau sanitaire seule  
 Confort permanent

8 Touche pour le choix du mode de fonctionnement  
 9 Touche de dérogation  
 10 Ajustage de la consigne de température confort

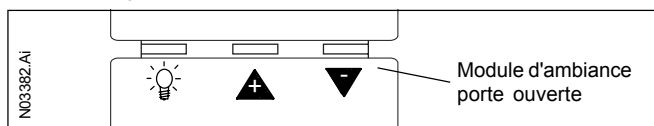
\* hors gel : Cette fonction ne dispense pas des précautions d'usage contre le risque de gel, dans le cas où les conditions de fonctionnement ne seraient plus toutes réunies.

## 4 . 6 Réglages installateur

Les réglages relatifs à l'installation s'effectuent sur le module d'ambiance. Pour une meilleure aisance opératoire, nous vous conseillons d'encliqueter le module d'ambiance sur le tableau de la chaudière.

Le module d'ambiance est sous tension :

- Ouvrir la porte du module d'ambiance.



- Appuyer sur les touches ou jusqu'à l'apparition de : **TECHNICIEN 0000** sur l'écran. Pour accéder aux réglages de niveau "installateur", vous devez entrer la combinaison suivante **1 1 1 1**.

Pour entrer ce code procéder comme suit :

- Appuyer sur la touche , la lampe rouge s'allume et le 1<sup>er</sup> digit clignote
- A l'aide de la touche incrémenter de 1 le 1<sup>er</sup> digit.
- Appuyer sur la touche , la lampe rouge s'éteint et le 2<sup>ème</sup> digit clignote
- A l'aide de la touche incrémenter de 1 le 2<sup>ème</sup> digit. Procéder de la même manière jusqu'au 4<sup>ème</sup> digit.

A l'écran s'affiche le code **1 1 1 1**

- Appuyer sur la touche , la lampe rouge s'éteint, et à l'écran apparaît :

**D F GB NL E**. Vous êtes au niveau installateur.

Pour accéder à une ligne de réglage :

- la lampe rouge doit être éteinte
- à l'aide des touches ou faites défiler les lignes jusqu'au réglage recherché.

Pour modifier une valeur :

- appuyer sur la touche , la lampe rouge s'allume,
- à l'aide des touches ou modifier le critère,
- appuyer sur la touche , la lampe rouge s'éteint et la modification est mémorisée.

## Tableau des réglages installateur :

Critère	Affichage	Plage	Standard
Choix langue	D F GB NL E	D F GB NL E	F
Adresse **	ADRESSE	0 - 3	0
Pente (text) **	PENTE	0 - 3	1,5
Sortie fumées **	LG CONDUIT	0 - 1 - 2 - 3 - 4	0
T départ maxi **	T-DEP-MAX	30 - 90	85
Autoadaptation (text) *	AUTOADAPT	1=actif, 0=inactif	0
Influence Tamb. (text) *	INFLU-AMB	1 = actif 0 = accélération - - - = inactif	- - -
Calibrage Tamb.	CALIB-AMB	+ ou - 5 °K	0
Légionelle	LEGIONELLE	1=actif, 0=inactif	0
Mode ECS	MODE ECS	1=prog, 0=24h/24	1
Moteur vanne **	REG VANNE	30 - 240 s	100
Pression mini eau ***	P-MIN EAU	0-4 bar	0,2
Pression cons. Eau ***	PRESS EAU	0-4 bar	- - -
Temp. cons. chaud.	T-CONS-CH		Affichage
Température chaud.	T-CHAUD		Affichage
Temp. cons. Départ **	T-CONS-DEP		Affichage
Température départ **	T-DEPART		Affichage
Nb de démarrages brûl.	DEMAR-BRUL		Affichage
Heures marche brûl.	HRES-BRUL		Affichage
N° logiciel	N° LOGICIEL		Affichage
Standard	STANDARD		Affichage
Retour niveau usage	RETOUR		Affichage

REGL-INSTAL-2gaz.xls

\* Ces critères ne sont pas affichés quand le module a détecté que la sonde extérieure n'est pas raccordée.

\*\* Critères dépendants de l'installation.

\*\*\* Option

## Explication des critères

### Choix langue (LANGUE)

Vous avez le choix entre les langues suivantes : allemand (D), anglais (GB), français (F), néerlandais (NL), espagnol (E). Les critères de tous les niveaux de réglage sont écrits dans la langue choisie. Ouvrir la porte du module et coller les 2 étiquettes explicatives autocollantes de la langue choisie.



## Adressage (ADRESSE)

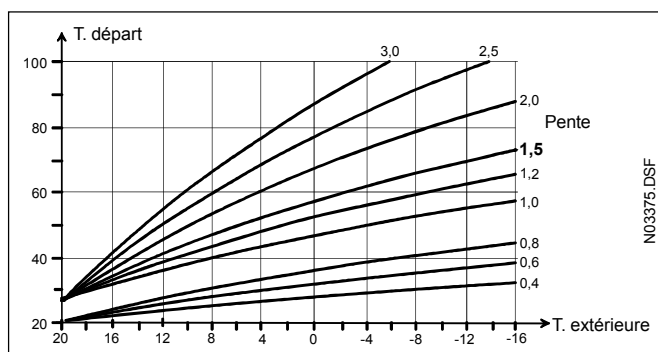
Type d'installation	Type de circuit	Adresse du 1er module d'ambiance	Adresse du 2ème module d'ambiance	Adresse du module mural MM1
<b>A</b>	Circuit direct (sans vanne)	Entrer 00		
<b>B</b>	Circuit avec vanne	Entrer 01		
<b>C</b>	Circuit direct (sans vanne)	Entrer 00		
	Circuit vanne		Entrer 02	
<b>D</b>	Circuit vanne 1	Entrer 01		Vérifier que : commutateur sur position 2 (position BUS 3 sur étiquette)
	Circuit vanne 2		Entrer 03	

N03528.XLS

**Très important! : après avoir entré une nouvelle adresse, il faut réinitialiser le système en mettant hors tension le tableau puis en le rallumant.**

## Pente (PENDE)

"La pente courbe de chauffe" détermine la température de départ vers les radiateurs en fonction de la température mesurée par la sonde extérieure.



Elle dépend du type de votre installation et de son dimensionnement par rapport au bâtiment.

## Réglage de la pente

Entrer une des valeurs ci-dessous en fonction du type d'installation.

Type d'installation	Pente
Chauffage par le sol	0,8 à 0,4
Chauffage radiateurs basse température	1,0
Chauffage radiateurs (standard)	1,5
Chauffage convecteurs	2,0

## Adaptation de la pente (AUTOADAPT)

- 1) Elle n'est pas nécessaire lorsque le "module d'ambiance" est installé dans le volume chauffé **avec influence de l'ambiance**, comme nous le conseillons.
- 2) Elle est nécessaire lorsque **l'influence de l'ambiance est désactivée**. Cette correction peut se baser ainsi :
  - Si la température ambiante **chute** lorsque la température extérieure baisse = Pente trop **faible**.
  - Si la température ambiante **augmente** lorsque la température extérieure baisse = Pente trop **haute**.

Pour que le calcul d'autoadaptation se fasse correctement, il est nécessaire de respecter les points suivants :

- le terminal d'ambiance est placé dans l'ambiance,
- le terminal d'ambiance est en mode
- la température extérieure est inférieure à 8°C,
- le cycle de température réduite est supérieure à 6h.

Le calcul se fait en une fois pendant la période réduite; il est donc possible et normal de n'avoir aucun abaissement de température pendant cette période réduite. Si le calcul n'aboutit pas à cause des critères précédents non respectés, le terminal d'ambiance l'indique par le symbole

## Sortie fumées (LG CONDUIT)

Voir § 5 . 3

## Température de départ maximale (T-DEP-MAX)

La température de l'eau circulant vers les émetteurs de chauffe est limitée de 30 à 90°C.

Elle doit être adaptée aux spécifications techniques des émetteurs de chauffe de l'installation (cas spécifiques des planchers chauffants).

**! Attention cette limitation haute ne constitue pas une sécurité.**

## Influence de l'ambiance (INFLU-AMB)

Ce réglage modifie l'influence de la température ambiante sur la régulation de température.

Vous avez le choix entre :

"1" : influence de l'ambiance activée: les écarts entre la température ambiante et la température de consigne sont détectés et pris en compte dans la régulation. Permet d'accélérer la mise en température et l'abaissement lors de changement de niveau de consigne.

"0" : la mesure de la température ambiante n'est prise en compte que pour les abaissements accélérés. La pompe chauffage est à l'arrêt tant que la consigne d'ambiance réduite n'a pas été atteinte.

"----": l'influence de l'ambiance est totalement désactivée.

**Attention ! si le module d'ambiance reste à demeure sur la chaudière il est obligatoire d'entrer : '- - -'**

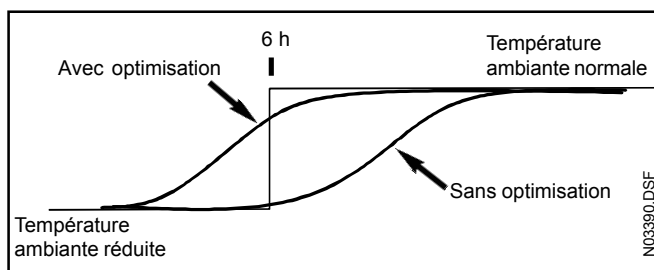
## Calibrage sonde d'ambiance (CALIB-AMB)

Cette fonction (à ne toucher qu'après plusieurs jours d'observation) permet d'ajuster le thermomètre du module pour que la température ambiante lue par le module d'ambiance soit représentative de la température effective (modification de la valeur affichée entre -5 et +5 °C).



### Optimisation (INTEGREE)

Lors d'un changement de consigne d'ambiance, l'optimisation calcule les heures de démarrage de façon à approcher la consigne d'ambiance à l'heure prescrite par le programme horaire, exemple 6h.



**Important** : la fonction optimisation est interrompue tant que l'autoadaptation de la pente est active (01 à la ligne autoadaptation).

### Fonction anti-légionellose (LEGIONELLE)



Cette fonction permet de monter le ballon ECS à 60 °C afin d'éliminer les bactéries.

Lorsque la fonction anti-légionellose est active (01 = active, 00 = inactive), la température ECS est portée à 60°C toutes les 20 charges. Si ce nombre de 20 charges n'est pas effectif sur une semaine, cette fonction est automatiquement activée le samedi à 1.00 h du matin.

### Mode ECS (MODE ECS)

Vous avez le choix entre :

"00" : l'eau chaude sanitaire est active en permanence.

"01" : l'eau chaude sanitaire n'est active que pendant les heures de confort programmées  ou confort permanent  (inactive en mode permanent)

**ATTENTION** : Les charges ECS se font 1h avant le début de la période confort afin de ne pas perturber l'optimisation.

### Moteur (REG VANNE)

Ce paramètre permet d'ajuster les temps des cycles "ouverture et fermeture" en fonction de l'écart entre la consigne de température départ calculée et la température départ mesurée. Plus la valeur de ce paramètre est petite, plus les ordres de "fermeture et d'ouverture" sont longs.

### Seuil le déclenchement sécurité manque d'eau (P-MIN EAU)

Voir notice de cette option.

### Indication de pression eau du circuit chauffage (PRESS EAU)

Voir notice de cette option.

### Consigne de la température de chaudière (T-CONS-CH)

Si l'installation est de type A (sans vanne de mélange), la consigne de température chaudière est calculée en fonction de la température extérieure, de la consigne d'ambiance et de la pente caractéristique de chauffe choisie.

Si l'installation est de type B,C,D, cette consigne est de 10°K supérieure à la consigne de la température de départ. Pendant une charge du préparateur cette température est donnée par la consigne d'ECS + 20°K.

### Indication de la température de chaudière (T-CHAUD)

Température mesurée par la sonde de chaudière, affichée aussi sur les 2 digits de la chaudière.

### Consigne de la température de départ (T-CONS-DEP)


Si l'installation est de type A (sans vanne de mélange), la consigne de la température de départ est identique à la consigne de la température de chaudière.

Si l'installation est de type B,C,D, cette consigne est calculée en fonction de la température extérieure, de la consigne d'ambiance et de la pente caractéristique de chauffe choisie.


### Indication de la température de départ (T-DEPART)

Température mesurée par la sonde de départ

### Nombre de démarrages du brûleur (DEMAR-BRUL)

Cette fonction indique le nombre de démarrages du brûleur. Pour une remise à zéro 2 impulsions sur la touche  suffiront.

### Nombre d'heures de marche du brûleur (HRES-BRUL)

Cette fonction indique la durée totale de fonctionnement du brûleur. Pour une remise à zéro 2 impulsions sur la touche  suffiront.

**!** Après une mise hors tension de la chaudière, les démarrages et les heures de fonctionnement enregistrées depuis le dernier 00:00 sont effacés.

### N° de logiciel (N° LOGICIEL)

Version du logiciel en place dans le module d'ambiance.

### Standard (STANDARD)

Tous les critères de niveau "installateur" sont ramenés à leur réglage d'usine.

### Retour (RETOUR)

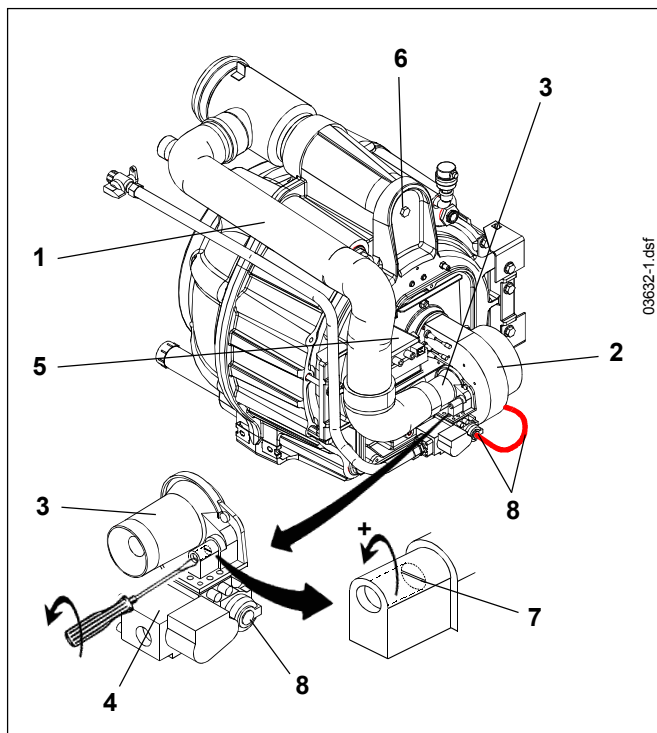
Retour au niveau "utilisateur".

# 5. Brûleur



## 5.1 Présentation du brûleur

- |                        |  |
|------------------------|--|
| 1 Gaine d'amenée d'air | 5 Transformateur d'allumage                        |
| 2 Ventilateur          | 6 Prise de mesure                                  |
| 3 Venturi              | 7 Vis de réglage débit gaz                         |
| 4 Vanne gaz            | 8 Régulateur gaz, avec tube de connection pression |



## 5.2 Principe de fonctionnement

Le débit d'air entraîne le débit gaz adapté à une combustion propre grâce au régulateur gaz. Suivant le type de circuit chauffage, la régulation adapte la plage de modulation du brûleur :

- de 100 à 80 % de la puissance nominale pour un circuit direct
- de 100 à 60 % de la puissance nominale pour un circuit avec vanne mélangeuse.

Le ventilateur est piloté par la régulation en fonction de ses besoins.

Les valeurs des paramètres de la régulation influencent directement la vitesse du ventilateur notamment **LG CONDUIT**, il est donc impératif de régler ce paramètre avant d'allumer le brûleur.

**LG CONDUIT** = "00" à "04" Permet d'adapter la puissance ventilateur à la longueur de conduits de sortie fumées, afin de vaincre les pertes de charge.

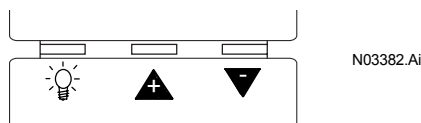
## 5.3 Mise en service du brûleur

La mise en route et l'entretien du brûleur doivent être effectués par un professionnel qualifié, conformément aux textes réglementaires en vigueur.

Réf. : CH - 1086 - A

### 1ère étape :

#### Réglage du paramètre LG CONDUIT



- 1) Appuyer sur les touches **+** ou **-** jusqu'à l'apparition de : **TECHNICIEN 0000** sur l'écran.  
Entrer la combinaison suivante **1111** (voir § 4.6)
- 2) Accéder à la ligne **LG CONDUIT**  
Entrer la valeur correspondante à la longueur droite équivalente à votre sortie d'évacuation de produits de combustion.

LG CONDUIT		24 kW	30 kW
Cheminée		00	00
Ventouse	0,6 à 2 m inclus	01	01
	2 à 4 m inclus	02	02
	4 à 8 m inclus	03	04

03631-1.xls

### 2ème étape :

#### Vérification des combustions

La quantité d'air à "pleine" et "faible" charge est contrôlée par la régulation.

Seule la quantité de gaz à pleine charge est à vérifier.

La teneur en CO<sub>2</sub> des fumées est réglée par la modification de la quantité de gaz.

**La teneur de CO<sub>2</sub> doit être de 9 à 9,5 % à pleine charge.**

- 1) Mettre votre chaudière en demande,  
Exemple = **T-AMBIANTE** = 40 °C (voir § 4.6)
- 2) Démarrer la chaudière.
- 3) Lorsque l'afficheur indique une température chaudière comprise entre 70 et 80 °C,  
Mesurer le taux de CO<sub>2</sub> au niveau de la prise de mesure (rep. 6).
- 4) Ajuster si nécessaire le débit gaz pour avoir 9,3 % de CO<sub>2</sub> avec la vis du venturi (rep. 7, voir dessin ci-contre).

**Attention : Pour une température de chaudière supérieure à 80 °C, le taux de CO<sub>2</sub> change car le brûleur module, faire le réglage entre 70 et 80 °C.**

**Vérifier que le courant d'ionisation est supérieure à 14 µA à la puissance maximum.**

## 5.4 Changement de gaz passage du G20 au G 25

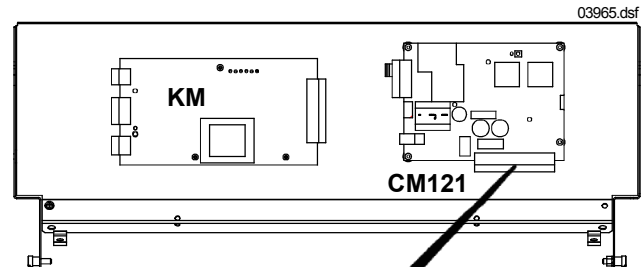
Pour effectuer cette modification :

- effectuer la 1ère étape
- dévisser la vis de réglage (**rep.7**) de 2 tours 1/2
- effectuer la 2ème étape.

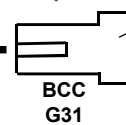
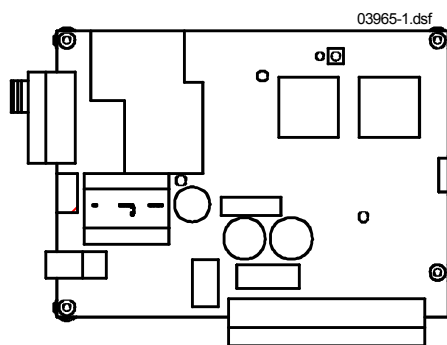


## 5.5 Changement du gaz naturel au propane (fait d'usine)

- 1) Mettre hors tension la chaudière.
- 2) Accéder aux cartes électroniques du bandeau

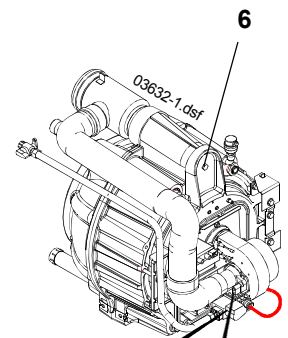
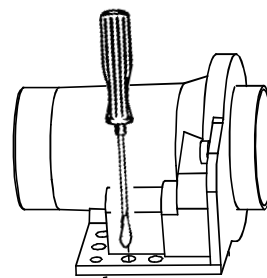


- 3) Mettre en place "le **BCC**" marqué "**G31**" sur la carte **CM121** version "C" ou supérieure, à l'endroit prévu à cet effet (BCC : connecteur jaune)

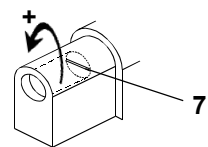
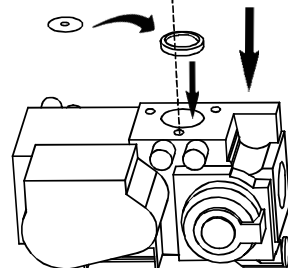


Le sens de montage est donné par le détrompage

- 4) Installer le diaphragme
  - démonter les 3 vis,
  - dégager la vanne gaz,
  - insérer le diaphragme dans le joint,
    - Ø 5,3 mm pour une 30 kW
    - Ø 4,8 mm pour une 24 kW
  - refaire les mêmes opérations en sens inverse avec précision pour le remontage.



- 5) Mettre la chaudière sous tension.
- 6) **Code 50** apparaît sur le display du **BM** et sur l'afficheur chaudière  
Maintenir le bouton Reset enfoncé jusqu'à la disparition du code, la chaudière se configure
- 7) **Code 52** apparaît sur le display du **BM** et sur l'afficheur chaudière
- 8) Maintenir le bouton Reset enfoncé jusqu'à la disparition du code, pour confirmation du paramétrage.



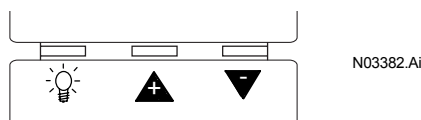


## suite "Propane"

### 9) Mise en service du brûleur

La mise en route et l'entretien du brûleur doivent être effectués par un professionnel qualifié, conformément aux textes réglementaires en vigueur.

#### Réglage du paramètre LG CONDUIT



- Appuyer sur les touches **▲** ou **▼** jusqu'à l'apparition de : **TECHNICIEN 0000** sur l'écran.  
Entrer la combinaison suivante **1 1 1 1** (voir § 4.6)
- Accéder à la ligne **LG CONDUIT**  
Entrer la valeur correspondante à la longueur droite équivalente à votre sortie d'évacuation de produits de combustion.

LG CONDUIT		24 kW	30 kW
Cheminée		00	00
Ventouse	0,6 à 2 m inclus	01	01
	2 à 4m inclus	02	02
	4 à 8 m inclus	03	04

03631-1.xls

#### Vérification des combustions

La quantité d'air à "pleine" et "faible" charge est contrôlée par la régulation.

Seule la quantité de gaz à pleine charge est à vérifier.

La teneur en CO<sub>2</sub> des fumées est réglée par la modification de la quantité de gaz.

**La teneur de CO<sub>2</sub> doit être de 10,7 à 11,2 % à pleine charge, pour le propane**

- Mettre votre chaudière en demande,  
Exemple = **T-AMBIANTE** = 40 °C (voir § 4.6)
- Démarrer la chaudière.
- Lorsque l'afficheur indique une température chaudière comprise entre 70 et 80 °C.  
Mesurer le taux de CO<sub>2</sub> au niveau de la prise de mesure (rep. 6).
- Ajuster si nécessaire le débit gaz pour avoir le taux de CO<sub>2</sub> compris entre 10,7 et 11,2 % avec la vis du venturi (rep. 7, voir dessin).

#### Attention :

Pour une température de chaudière supérieure à 80 °C, le taux de CO<sub>2</sub> change car le brûleur module, faire le réglage entre 70 et 80 °C.

Vérifier que le courant d'ionisation est supérieur à 14 µA à la puissance maximum.

**Vous venez de configurer votre chaudière pour du Propane.**

Si vous enlevez le BCC, le code erreur apparaît ; perte de BCC, la carte ne peut plus fonctionner sans le BCC.

Les codes **34, 36, 37, 38, 39** indiquent des codes erreurs de BCC, il faut alors changer le BCC

#### Passage du Propane au Gaz naturel

Le BCC programme les vitesses du ventilateur correspondant au type de gaz utilisé.

Pour un retour au gaz naturel, vous devez obligatoirement utiliser le BCC G20/G25 en suivant la procédure décrite.

Ne pas oublier de retirer le diaphragme.

# 6. Maintenance - Entretien



Avant toute intervention, couper le courant électrique sur l'interrupteur général mural et fermer l'alimentation en gaz au robinet de barrage.

La chaudière et le brûleur doivent être soumis à une vérification et à l'entretien général au moins une fois l'an ou toutes les 1500 h de fonctionnement. La maintenance de la chaudière doit être effectuée par un technicien qualifié.

## 6.1 Vérifications générales

- Vérifier le circuit d'alimentation en gaz de la chaudière lors du fonctionnement,
- Vérifier l'aspect de la flamme.
- Vérifier fréquemment le fonctionnement du robinet de barrage,
- Dans le cas d'un filtre sur la distribution de gaz, nettoyer périodiquement la cartouche.

## 6.2 Surveillance périodique

- Vérifier la pression d'eau de l'installation au manomètre (0,8 bar à froid minimum).
- S'assurer du plein d'eau en purgeant : on ne doit qu'exceptionnellement remettre de l'eau; si la nécessité de compléter devenait fréquente, il y a peut être une fuite à rechercher.

**Attention :** Un appoint d'eau froide important dans une chaudière chaude peut provoquer la destruction de la chaudière.

## 6.3 Nettoyage de la chaudière

Profiter d'un temps doux pour éteindre la chaudière pendant quelques heures afin de procéder au ramonage.

### 6.3.1 Ramonage du corps de chauffe

- 1 - Ouvrir la façade de la chaudière (voir § 4.1),
- 2 - Couper l'arrivée générale de gaz et l'électricité,
- 3 - Démontage du brûleur (voir § 6.3.3),
- 4 - Ouvrir la porte du foyer en dévissant les vis de verrouillage (schéma ci-dessous),
- 5 - Retirer le canaliseur et son entretoise,
- 6 - Nettoyer les parois de la chambre de combustion à l'aide de la brosse de ramonage fournie et évacuer les suies et dépôts solides éventuels.

**LE RAMONAGE TERMINÉ :**

- REPLACER CORRECTEMENT LE CANALISEUR, SON ENTRETOISE ET SON COMPLÉMENT.
- REMETTRE LA GAINÉ EN PLACE



- REBRANCHER LE TUBE SUR LE RÉGULATEUR GAZ

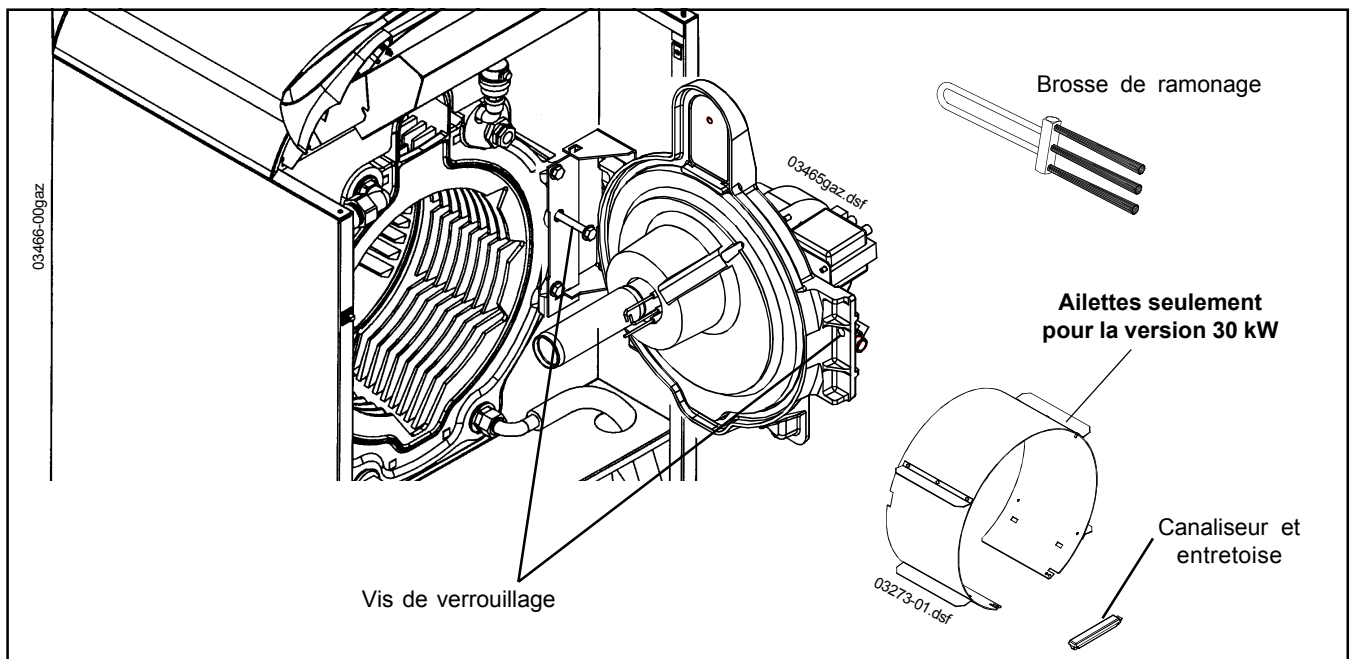
### 6.3.2 Ramonage de la cheminée

- La réglementation impose 1 ramonage annuel.
- Nettoyer les conduits avec un hérisson.
- Pour la version ventouse :

Les conduits sont accessibles en démontant les embouts des terminaux et les coudes et doivent être nettoyés avec un hérisson en nylon.

Vérifier l'ensemble des conduits air/fumées, ils doivent être parfaitement dégagés.

**Attention :** lors du remontage des tuyaux ne pas abîmer les joints, les changer si nécessaire.





### 6.3.3 Entretien du brûleur

#### • Démontage du brûleur

- 1 - déconnecter la vanne gaz, le ventilateur, l'ionisation, le transfo d'allumage
- 2 - Débrancher l'arrivée gaz
- 3 - Démontez la gaine au niveau du venturi
- 4 - Débrancher le tube du régulateur gaz
- 5 - dévisser les 3 écrous de la plaque brûleur
- 6 - sortir l'ensemble brûleur bien horizontalement vers soi avec précaution.

#### • Vérification

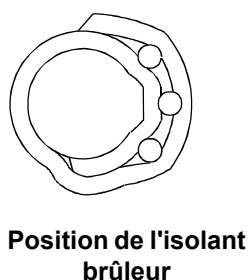
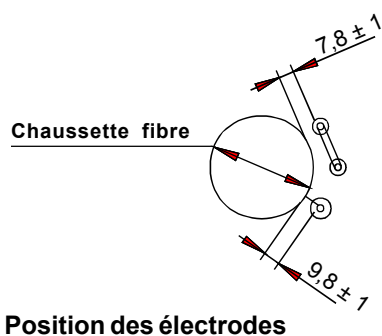
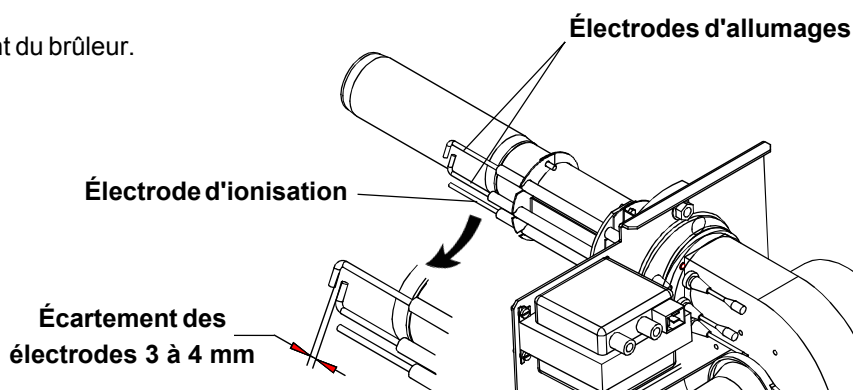
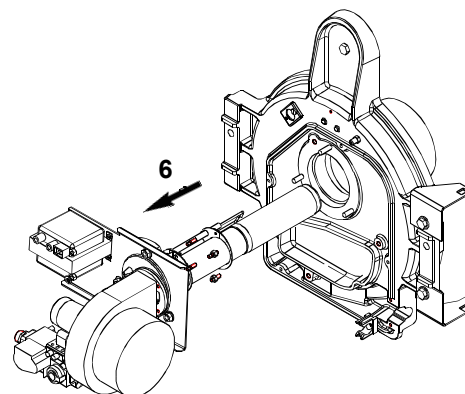
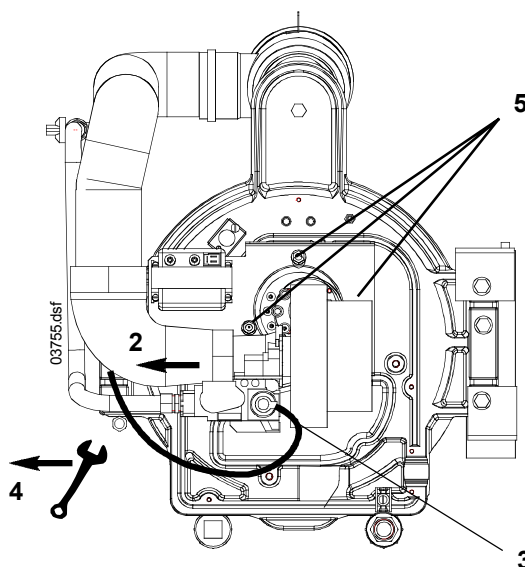
- vérifier l'aspect du brûleur,  
**Ne surtout pas broser la fibre métallique,**  
Enlever tout résidus d'isolant sur cette fibre,
- vérifier la position des électrodes, **ne pas modifier le réglage,** elles sont réglées d'usine.

#### • Changement des électrodes

- enlever l'isolant brûleur,
- déconnecter du transformateur les électrodes d'allumage,
- dévisser les 4 vis des supports électrodes,
- enlever les électrodes avec les passes-fils,
- remonter les nouvelles électrodes,
- refaire les opérations en sens inverse.

#### • Attention au remontage

- ne pas oublier de remonter l'isolant du brûleur.





## 6 . 4 Préparateur

### Anode anti-corrosion

La consommation de cette anode est fonction de la qualité de l'eau, un contrôle est obligatoire au moins tous les 2 ans.

### Contrôle, démontage ou remontage de l'anode

#### - Contrôle :

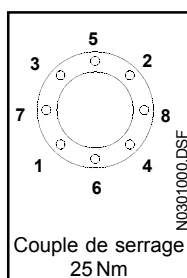
- démonter la façade de la chaudière voir § 4.1.
- débrancher le câble de mise à la masse de l'anode,
- mettre en série, un ampèremètre (résistance interne  $< 10 \Omega$ ), entre l'anode et le câble de mise à la masse.  
Pour un courant mesuré :
  - $> 1 \text{ mA}$  : anode bonne,
  - $< 1 \text{ mA}$  : anode bonne mais à vérifier régulièrement,
  - $< 0,1 \text{ mA}$  : l'anode est à changer.

#### - Démontage de l'anode :

- fermer l'arrivée d'eau froide,
- vidanger partiellement le réservoir,
- débrancher le câble de mise à la masse de l'anode,
- dévisser les vis de fixation de la trappe de visite,
- changer l'anode si nécessaire (couple de serrage 15 Nm).

#### - Remontage :

- monter un joint d'étanchéité neuf,
- remettre la trappe de visite en place, serrer les vis progressivement dans l'ordre: 1 / 2 - 3 / 4 - 5 / 6 - 7 / 8,
- raccorder impérativement le câble de mise à la masse de l'anode.



## 6 . 5 Nettoyage de l'habillage

**N'** utiliser aucun produit abrasif, nettoyer avec un chiffon doux imbibé d'eau savonneuse.

## 6 . 6 Protection contre le gel

**E**n cas de nécessité l'opération de vidange doit être conduite comme suit :

- Coupure de l'alimentation électrique par l'interrupteur général de l'installation.
- Fermeture de l'alimentation en combustible.
- Raccordement d'un tuyau souple sur l'embout du robinet de vidange, évacuation vers l'égout.
- Ouverture lente du robinet de vidange, et après décompression, ouverture progressive des purgeurs de tous les points hauts de l'installation.
- A la fin de l'opération, fermeture de tous les robinets du circuit hydraulique.

# 7. Incidents de fonctionnement

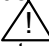


## 7.1 Affichage du module d'ambiance

Code d'erreur	Défaut chaudière constaté	Action
E01	Chiffre 01 clignote sur l'afficheur chaudière (rep. 3) et l'écran du BM.	Il indique que la sécurité surchauffe de la chaudière est déclenché.
E02	Chiffre 02 clignote sur l'afficheur chaudière (rep. 3) et l'écran du BM.	Il indique qu'un shunt sur connecteur est absent sur la carte CM121 de contrôle brûleur.
E04 ou E 05	Chiffre 04 ou 05 clignote sur l'afficheur chaudière (rep. 3) et l'écran du BM.	Ils indiquent une perte de flamme.
E10	Chiffre 10 clignote sur l'afficheur chaudière (rep. 3) et l'écran du BM. Nombre de réinitialisation dépassée	Éteindre et rallumer la chaudière.
E11	Chiffre 11 clignote sur l'afficheur chaudière (rep. 3) et l'écran du BM.	Il indique un signal de flamme sans fonctionnement du brûleur.
E12	Chiffre 12 clignote sur l'afficheur chaudière (rep. 3) et l'écran du BM	Sonde chaudière défectueuse KFBN. Vérifier une éventuelle déconnexion au niveau de la carte CM121 de contrôle brûleur
E24 ou 25	Chiffre 24 ou 25 clignote sur l'afficheur chaudière (rep. 3) et l'écran du BM.	Le ventilateur n' a pas atteint la vitesse de consigne.
E26	Chiffre 26 clignote sur l'afficheur chaudière (rep. 3) et l'écran du BM.	Le ventilateur n'est pas à l'arrêt.
E32	Chiffre 32 clignote sur l'afficheur chaudière (rep. 3) et l'écran du BM.	La tension d'alimentation de la chaudière est insuffisante (<195Vac). Vérifier l'installation électrique.
E70	Chiffre 70 clignote sur l'afficheur chaudière (rep. 3) et l'écran du BM.	Sonde départ défectueuse VFAS. Vérifier une éventuelle déconnexion sur le bornier de la chaudière.
E74	Chiffre 74 clignote sur l'afficheur chaudière (rep. 3) et l'écran du BM	Défaut sur l'option, sécurité manque d'eau. Vérifier le seuil de déclenchement de sécurité.
E75	Chiffre 75 clignote sur l'afficheur chaudière (rep. 3) et l'écran du BM	Sonde extérieure défectueuse AFS. Vérifier une éventuelle déconnexion sur le bornier de la chaudière.
E76	Chiffre 76 clignote sur l'afficheur chaudière (rep. 3) et l'écran du BM	Sonde ECS défectueuse (KFS); Vérifier une éventuelle déconnexion sur le bornier de la chaudière.
E90 ou 91	Chiffre 90 ou 91 clignote sur l'afficheur chaudière (rep. 3) et l'écran du BM.	Adressage du bus erroné
E92	Erreur de communication	Vérifier le câble de liaison bus entre le KM et le CM121
E96	Chiffre 96 clignote sur l'afficheur chaudière (rep. 3) et l'écran du BM	Surcharge de courant sur le bus Vérifier qu'il y a un module d'ambiance sur le 2 <sup>ème</sup> circuit et/ou un module MM1
Réenclenchement		<b>Pour réenclencher après avoir supprimé le défaut, maintenez enfoncé le bouton de service (rep.5) jusqu'à disparition du code erreur sur l'afficheur de la chaudière.</b>

TABLEAU ERREUR-1gaz.XLS

## 7.2 Module d'ambiance

Votre chaudière est équipée d'un système automatique de détection d'anomalies. Quand un défaut apparaît, le symbole  et un code EXX signalant le type de défaut clignotent sur l'afficheur et l'écran du (des) module (s) d'ambiance.

**Attention** : les sondes de départ (VFAS) et d'ECS (SPFS) étant optionnelles, l'affichage de leur code erreur (E70, E74 et E76) en cas de défectuosité de celles ci, peut disparaître suite à un reset ou une mise hors tension de la carte.

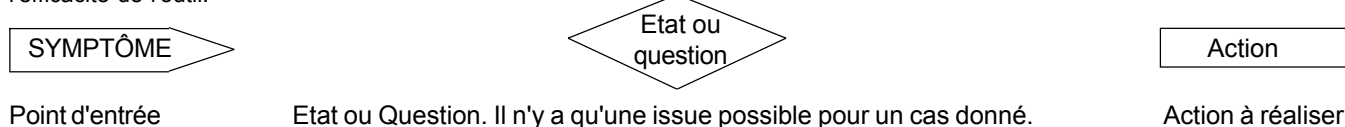
**E06** est un code d'état chaudière qui peut apparaître sur l'afficheur. Ce code disparaît de lui-même, et ne correspond pas à un incident de fonctionnement



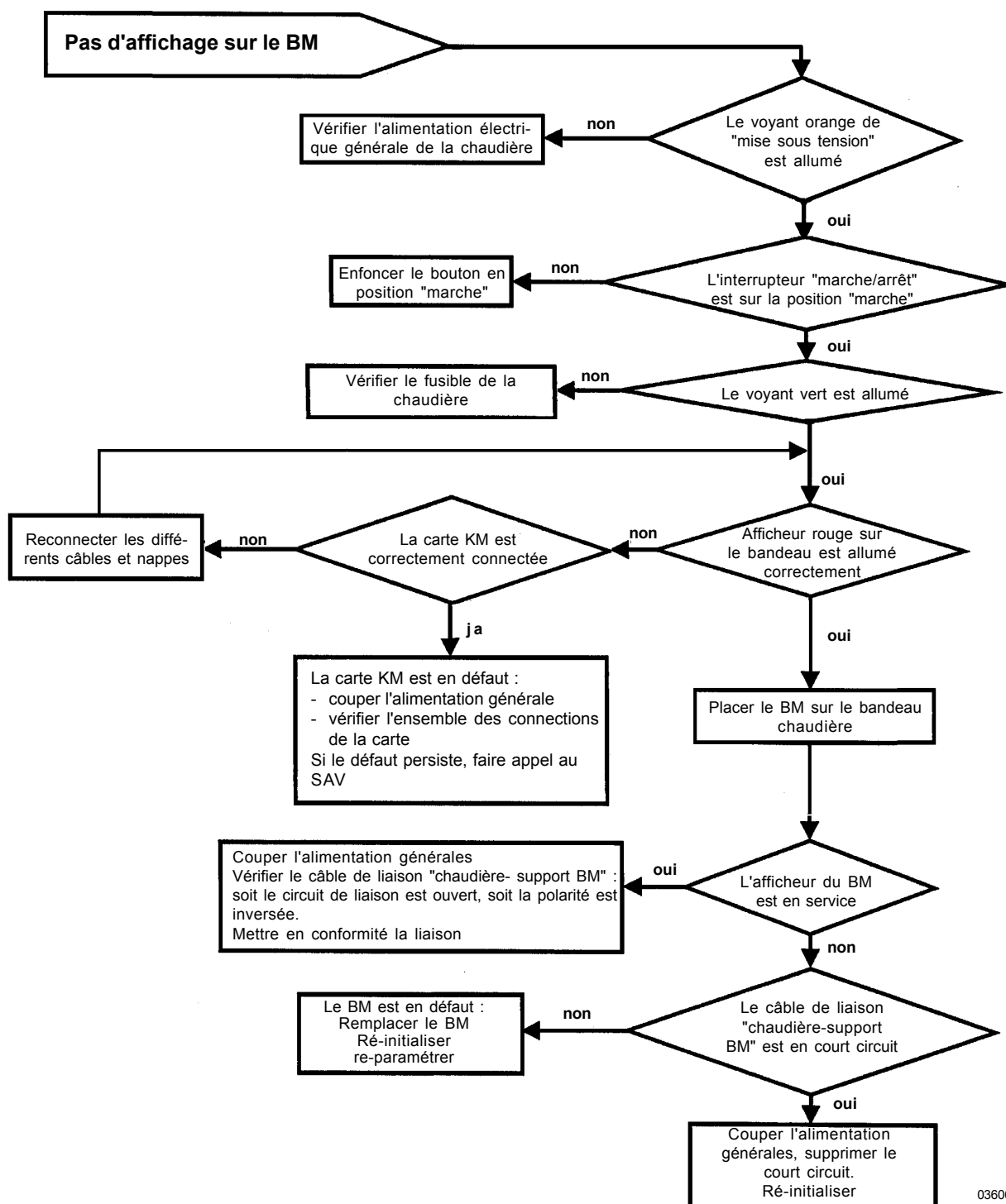
## 7.3 Aide au diagnostic

Nous proposons huit symptômes perceptibles par l'installateur.

Le logigramme vous guide dans la recherche de l'origine d'un défaut. Il est impératif de suivre le chemin complet afin de garantir l'efficacité de l'outil.



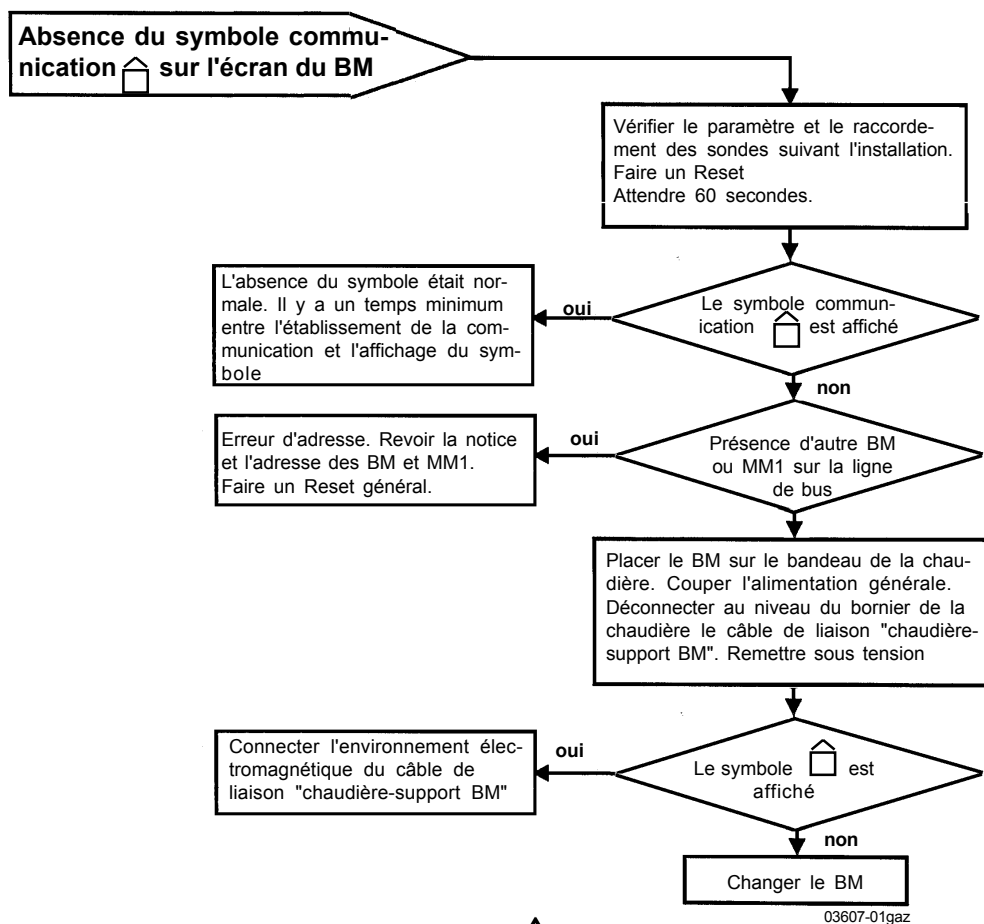
### 7.3.1 Symptôme 1 : Pas d'affichage sur le BM



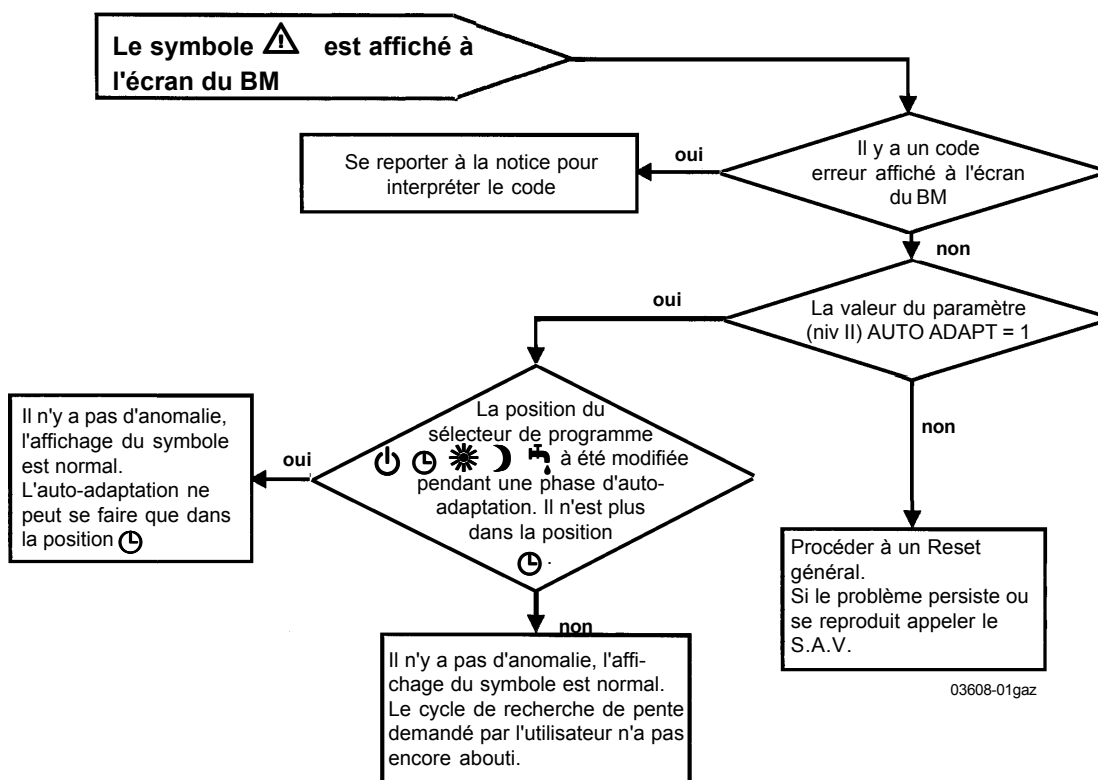
03606-02gaz.xls



### 7.3.2 Symptôme 2 : Absence du symbole communication sur le BM

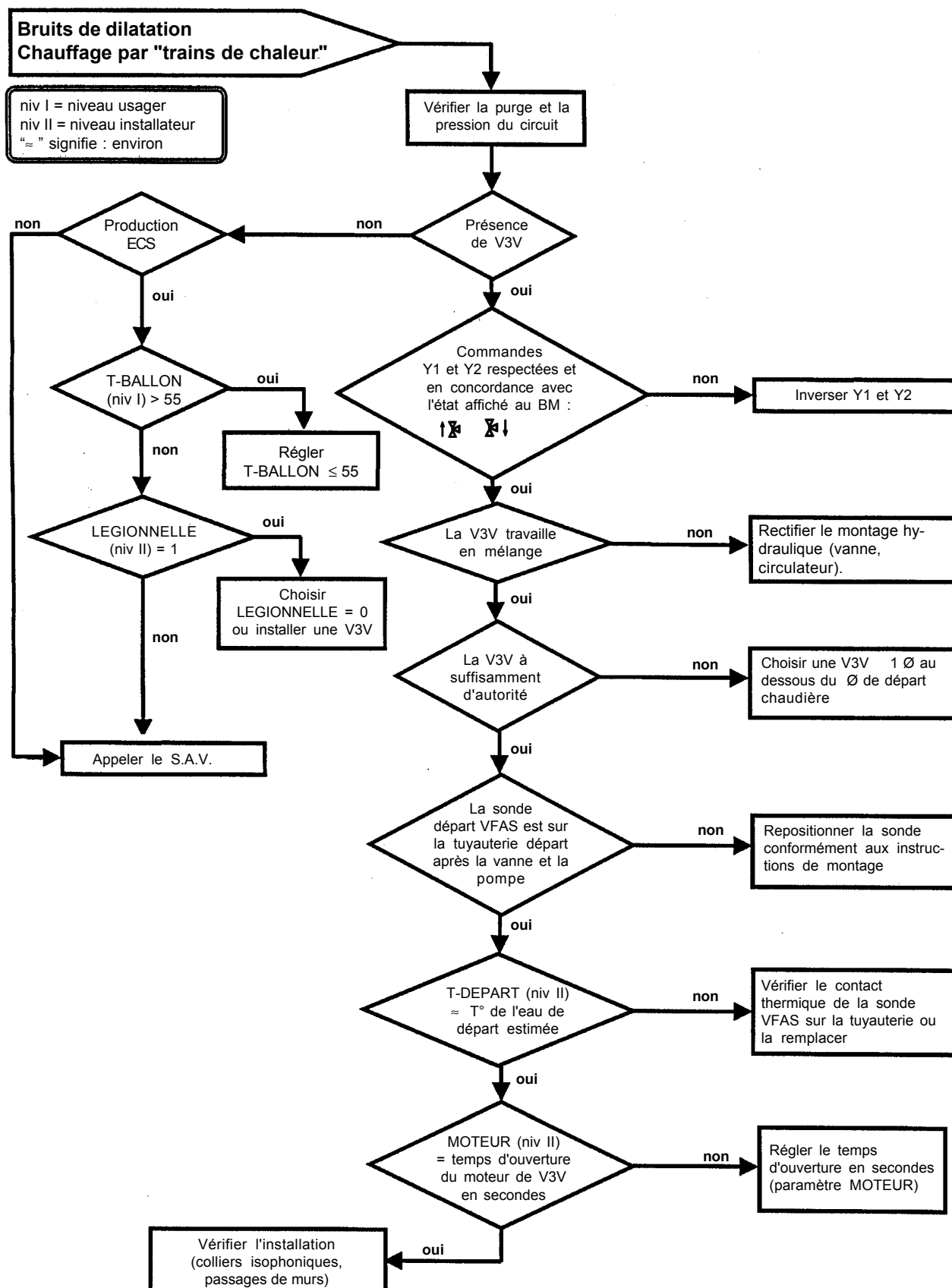


### 7.3.3 Symptôme 3 : Affichage du symbole ⚠





### 7.3.4 Symptôme 4 : Bruits de dilatation, chauffage par trains de chaleur

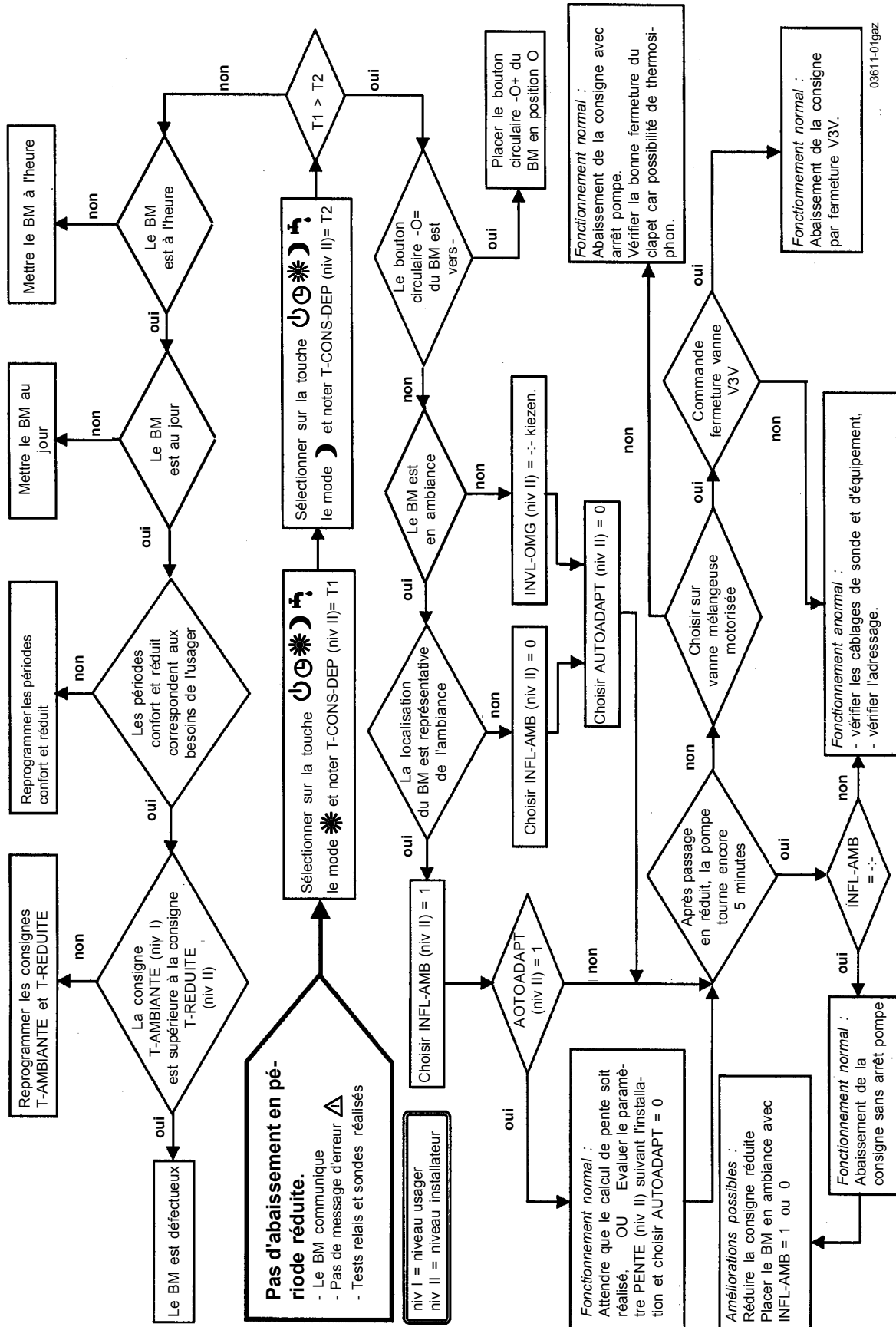


03609-01gaz



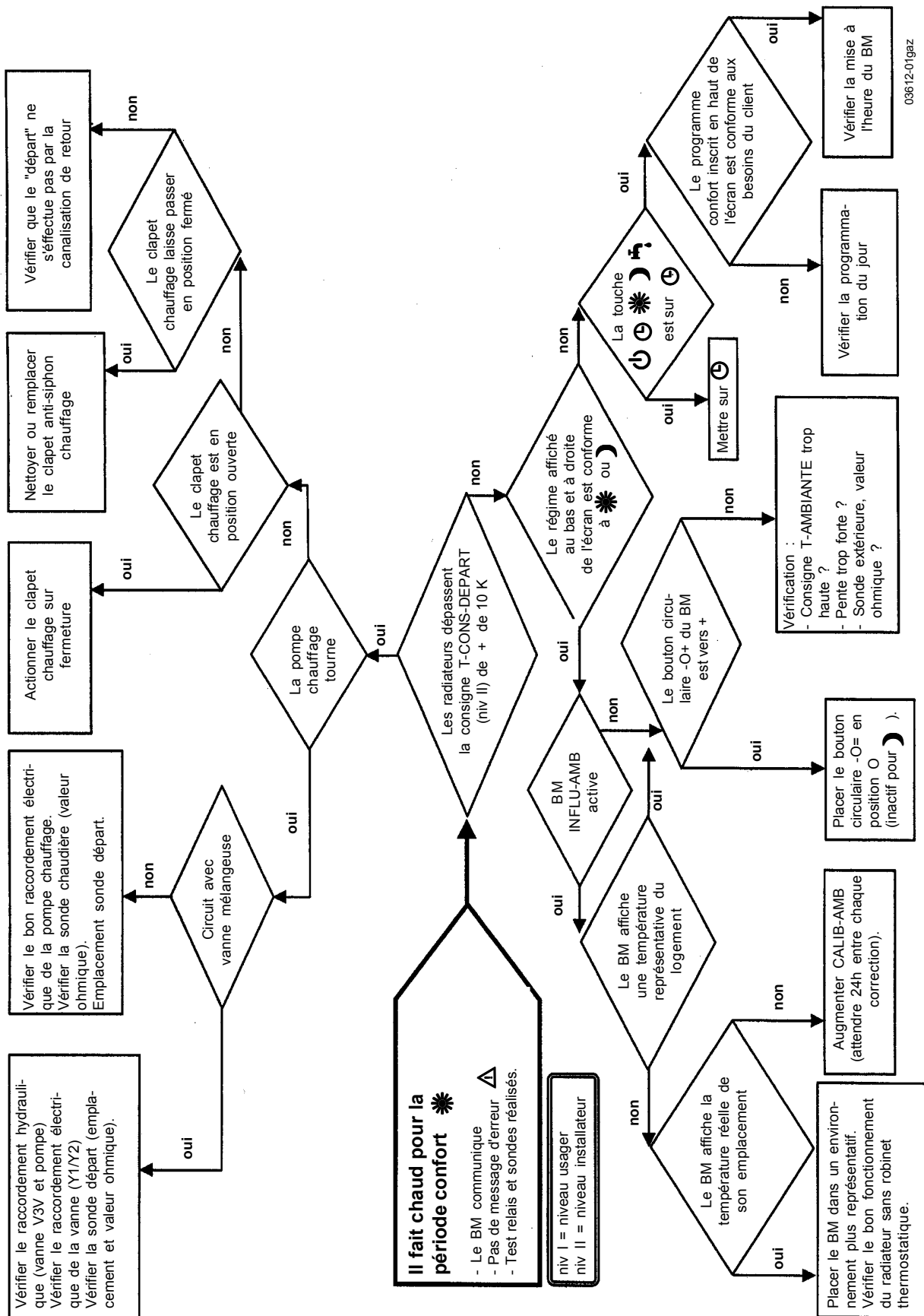


### 7.3.6 Symptôme 6 : Il fait trop chaud pour la période de confort



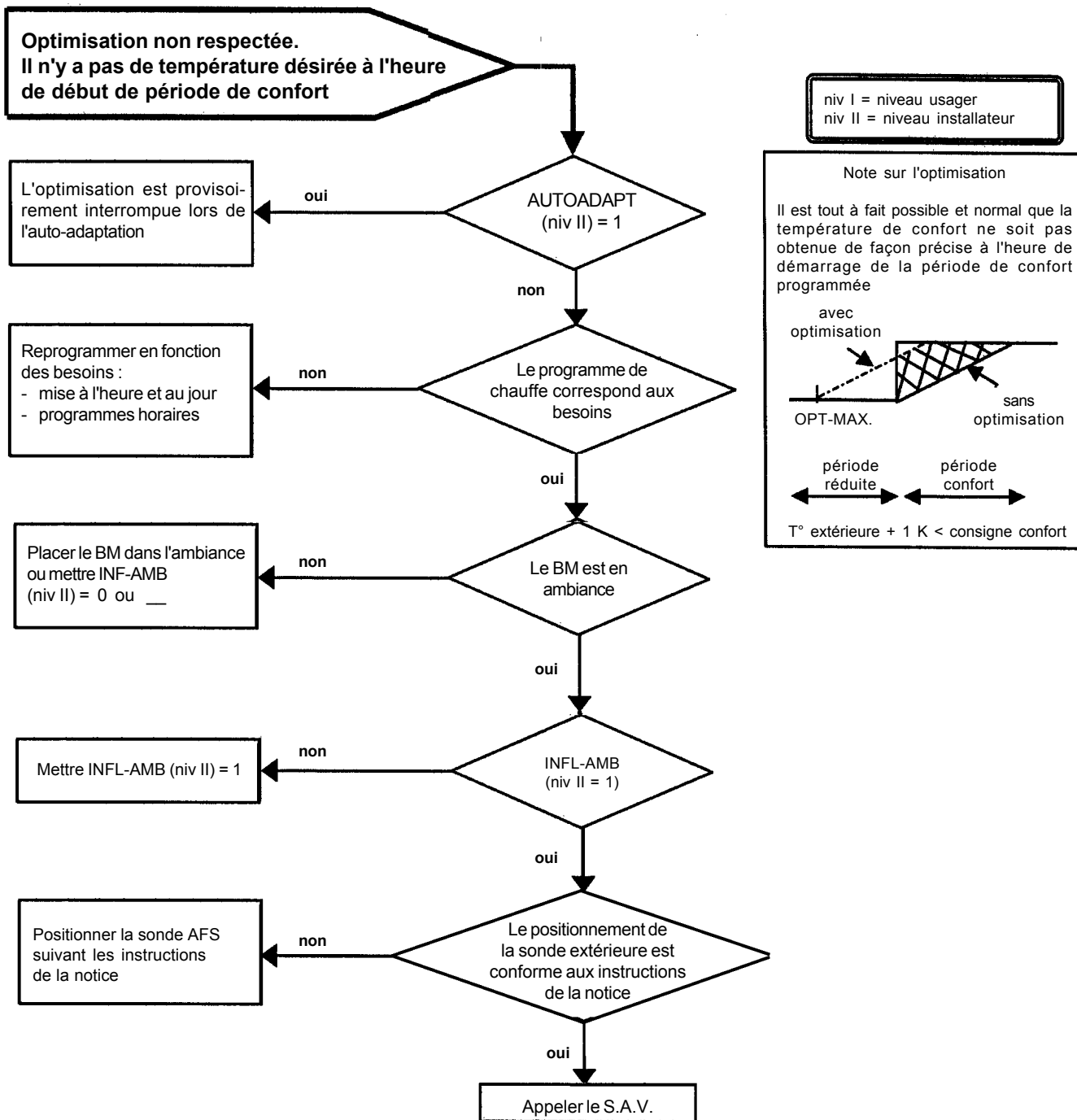


### 7.3.7 Symptôme 7 : Pas d'abaissement en période réduit





### 7.3.8 Symptôme 8 : Optimisation non respectée



03613-01gaz.xls



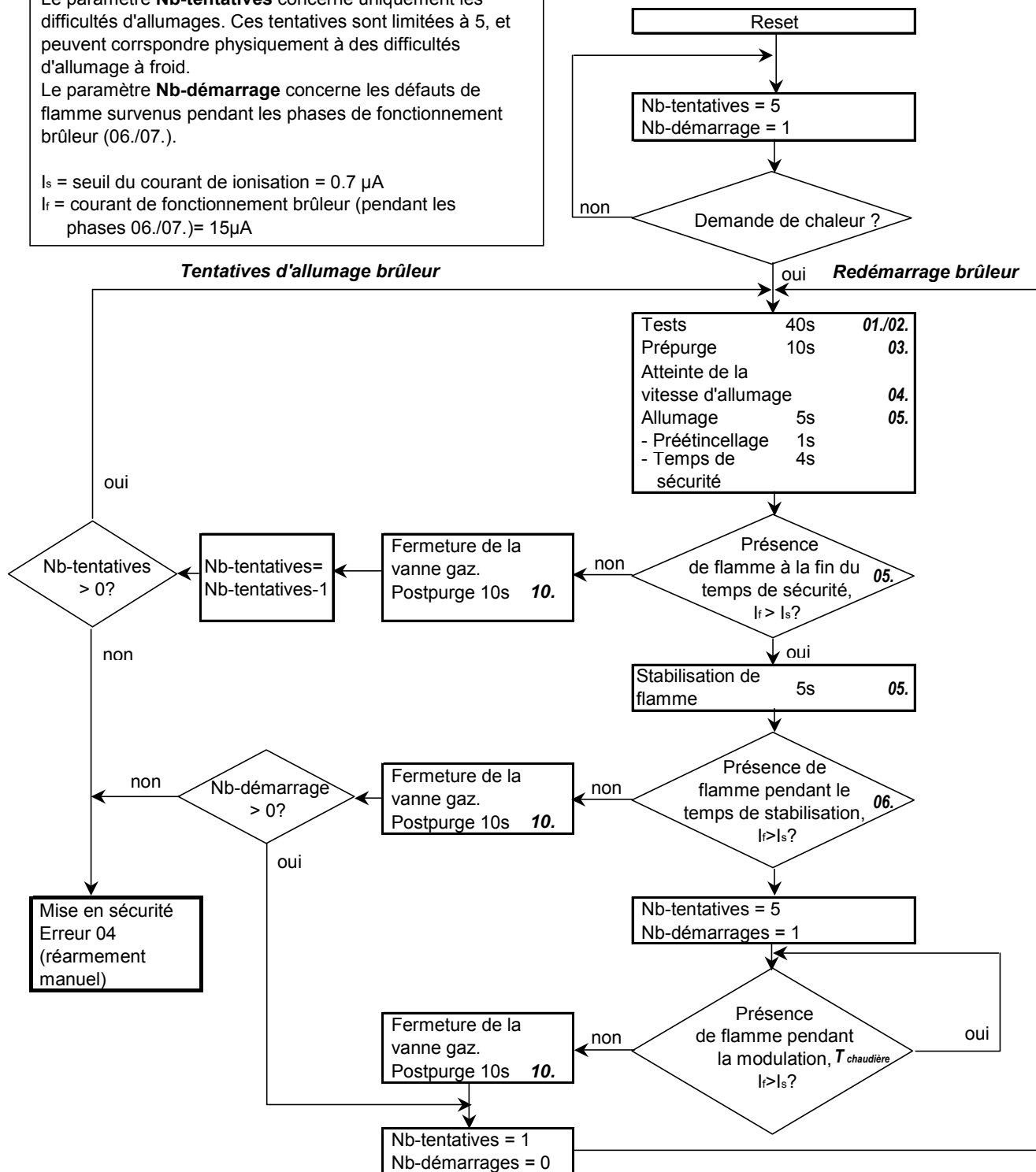
## 7.4 Séquence d'allumage du brûleur

Le paramètre **Nb-tentatives** concerne uniquement les difficultés d'allumages. Ces tentatives sont limitées à 5, et peuvent correspondre physiquement à des difficultés d'allumage à froid.

Le paramètre **Nb-démarrage** concerne les défauts de flamme survenus pendant les phases de fonctionnement brûleur (06./07.).

$I_s$  = seuil du courant de ionisation = 0.7  $\mu$ A

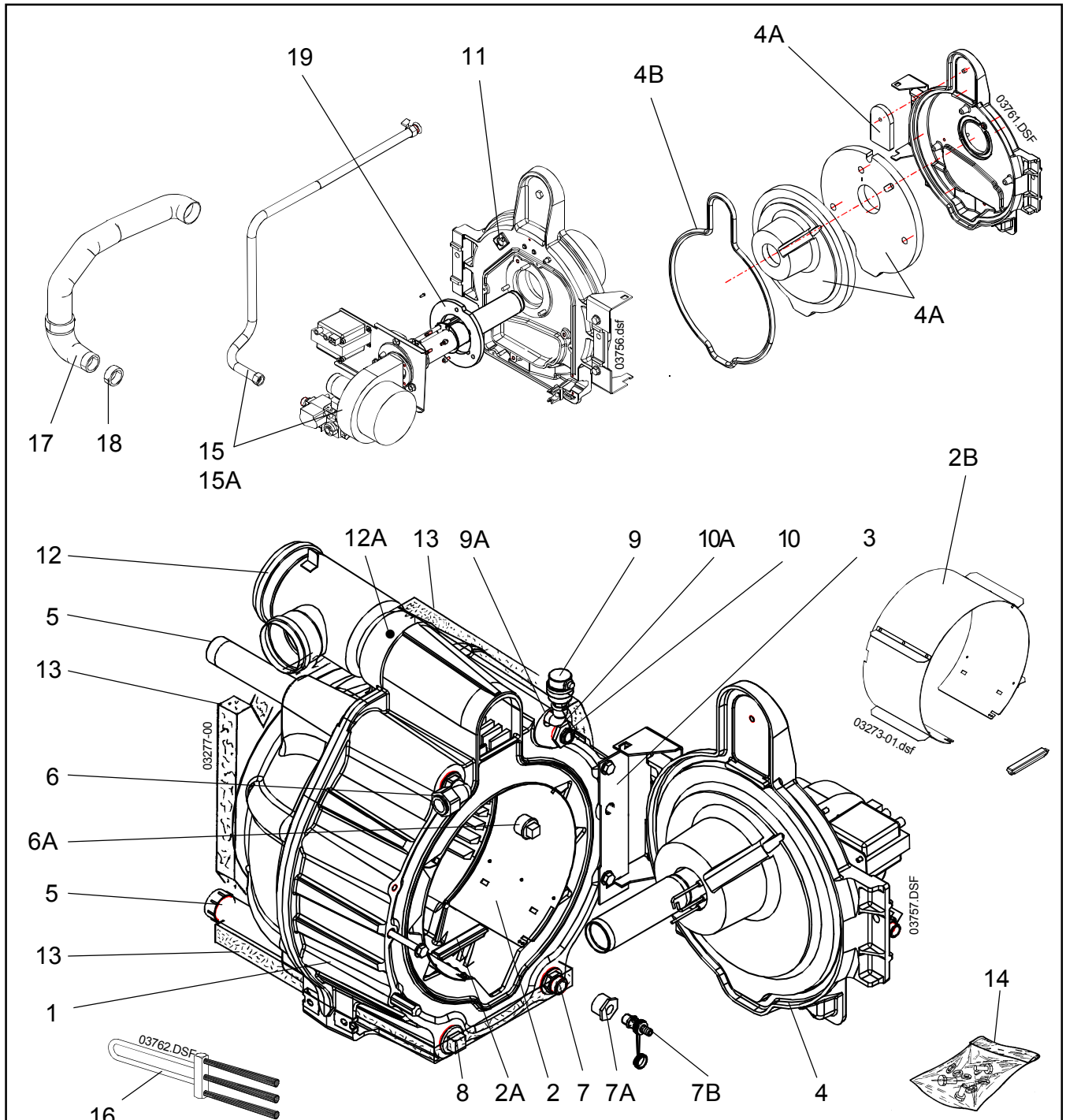
$I_r$  = courant de fonctionnement brûleur (pendant les phases 06./07.) = 15 $\mu$ A



# 8. Pièces détachées



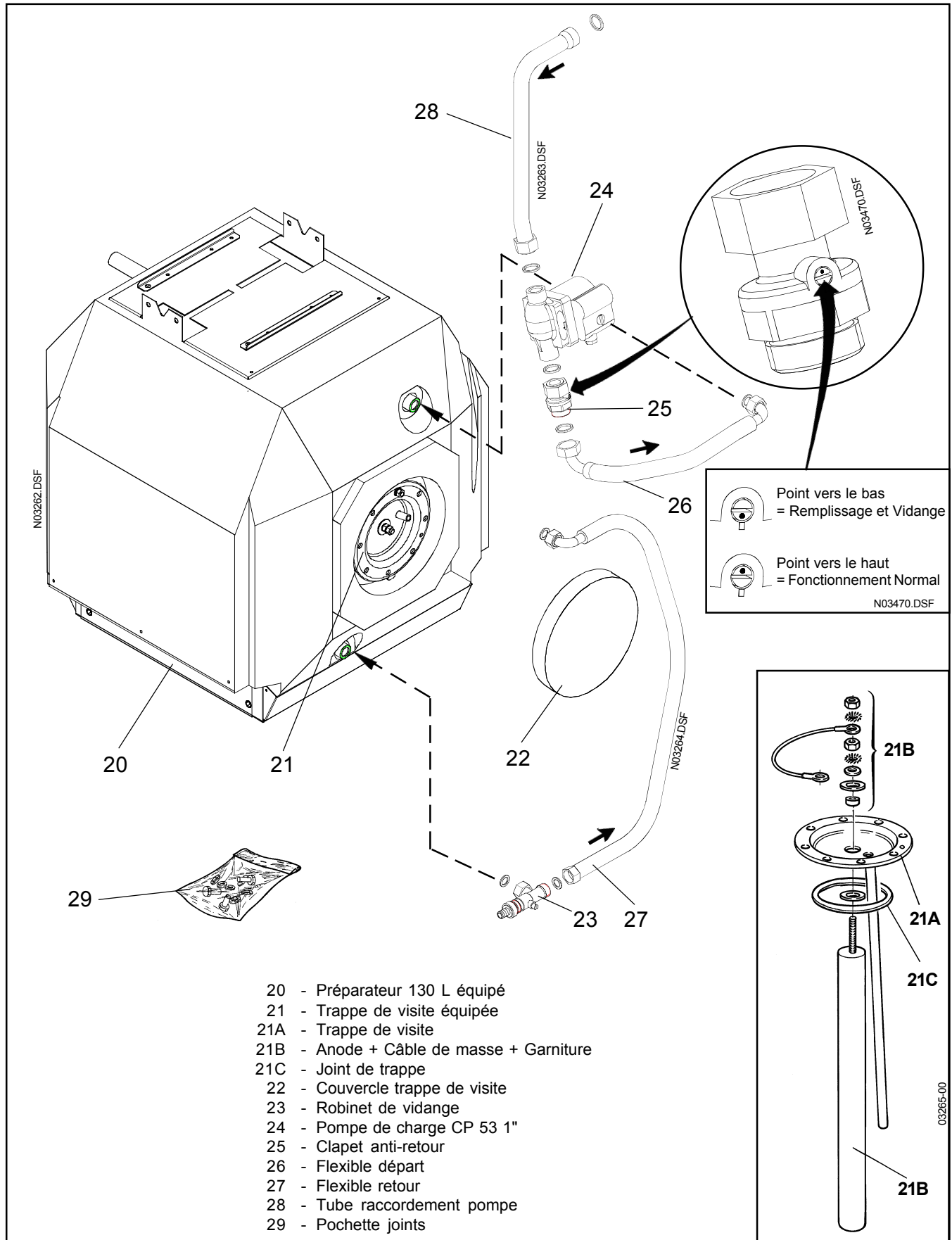
## ECLATE DU CORPS DE CHAUDIERE (GCi - GBi)

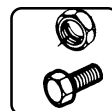


- |                                    |   |   |
|------------------------------------|---|---|
| 1 - Corps équipé                   | 6A - Bouchon mâle N° 290 1" 1/4 (version GCi) | 12 - Manchette de fumées + Joints           |
| 2 - Canaliseur 24 kW + entretoise  | 7 - Mamelon réduit (version GBi)              | 12A - Joints de manchette fumées (Tore Ø 7) |
| 2A - Entretoise                    | 7A - Mamelon réduit 1" 1/4-1/2 (version GCi)  | 13 - Ensemble calorifuge                    |
| 2B - Canaliseur 30 kW + entretoise | 7B - Robinet de vidange (version GCi)         | 14 - Sachet visserie                        |
| 3 - Charnière                      | 8 - Bouchon mâle N° 290 1" 1/4                | 15 - Brûleur 24 kW                          |
| 4 - Porte équipée                  | 9 - Purgeur automatique 3/8"                  | 15A - Brûleur 30 kW                         |
| 4A - Isolants porte                | 9A - Courbe N° 1A 3/8"                        | 16 - Brosse de ramonage                     |
| 4B - Joint de porte                | 10 - Doigt de gant                            | 17 - Gaine air                              |
| 5 - Manchettes eau                 | 10A - Réduction N° 241 1"1/2                  | 18 - Collier                                |
| 6 - Coude 1" 1/4 (version GBi)     | 11 - Cèilleton                                | 19 - Joint de bride                         |

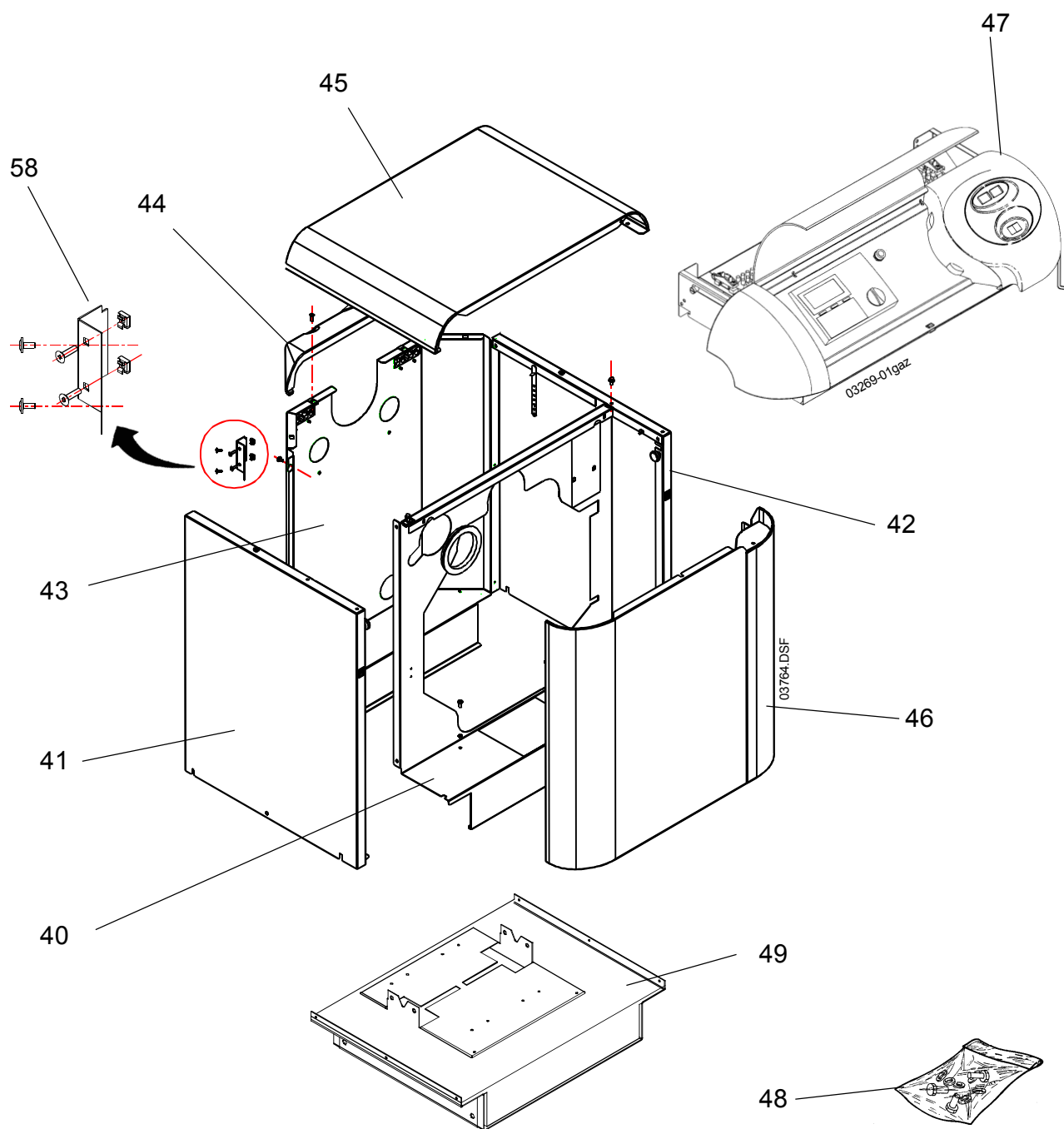


## PREPARATEURE.C.S.





## ECLATE DE LA JAQUETTE (GCi)

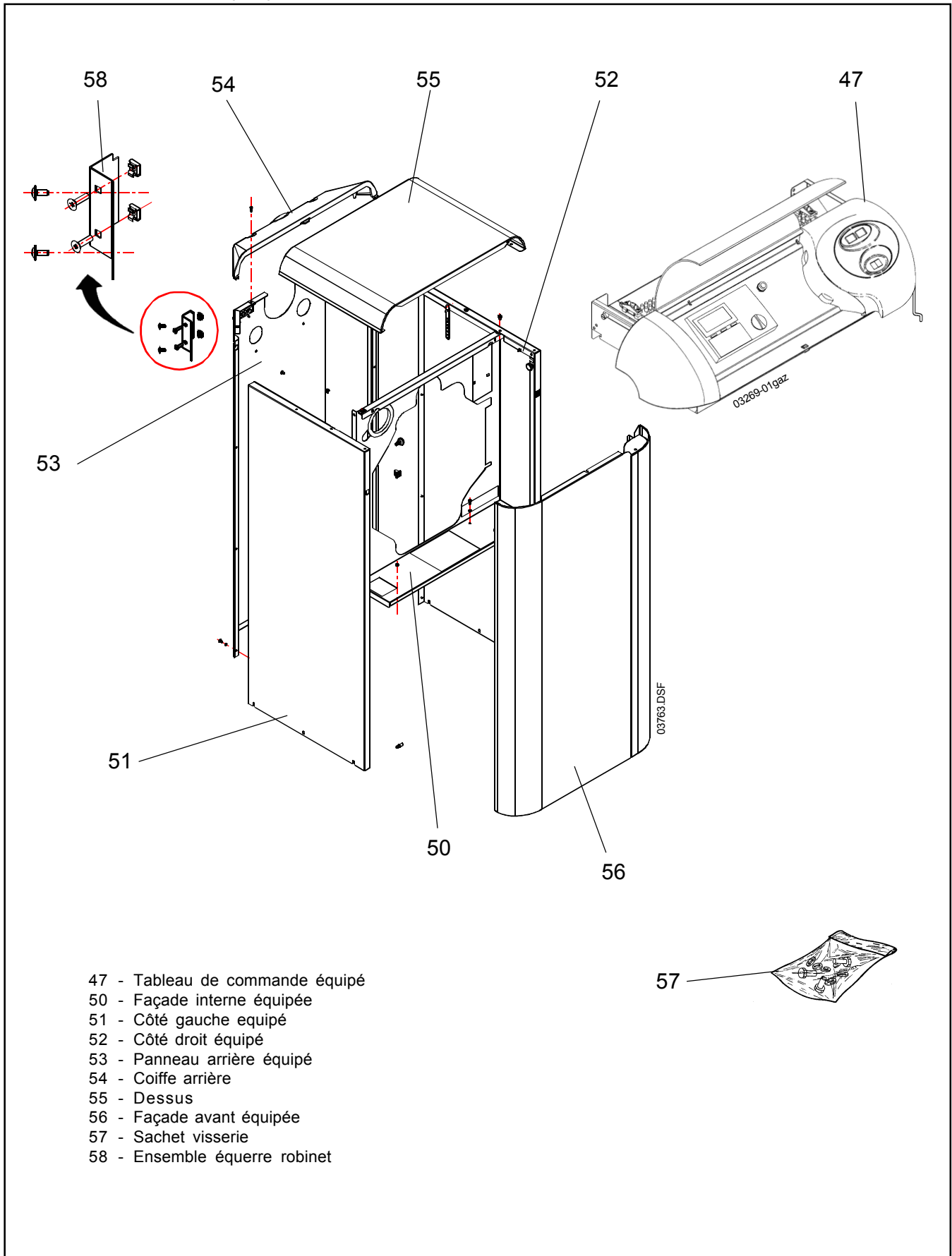


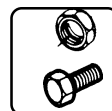
- 40 - Façade interne équipée
- 41 - Côté gauche équipé
- 42 - Côté droit équipé
- 43 - Panneau arrière équipé
- 44 - Coiffe arrière
- 45 - Dessus

- 46 - Façade avant équipée
- 47 - Tableau de commande équipé
- 48 - Sachet visserie
- 49 - Socle
- 58 - Ensemble équerre robinet

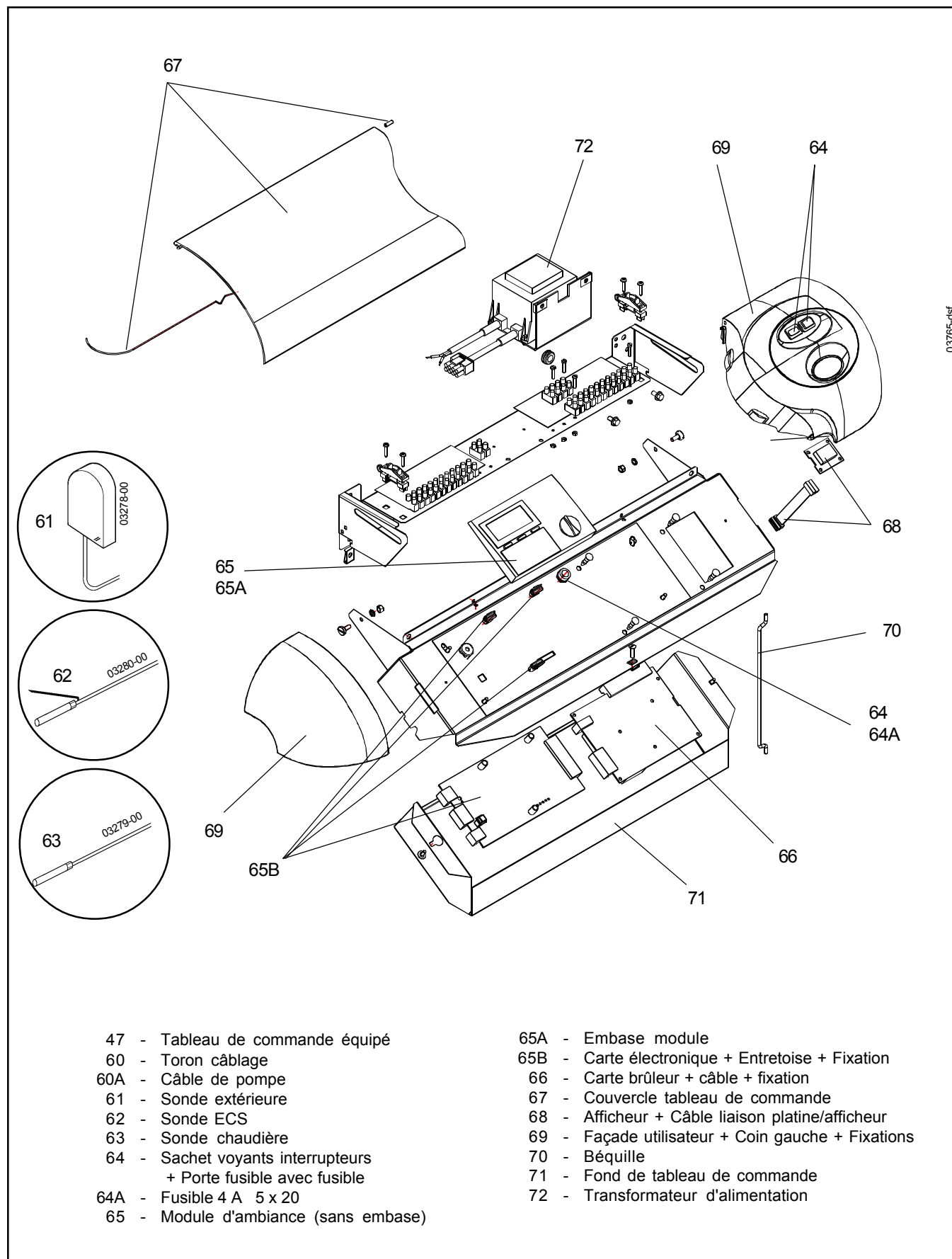


## ECLATE DE LA JAQUETTE (GBi)





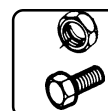
## ECLATE DU TABLEAU DE COMMANDE



- 47 - Tableau de commande équipé
- 60 - Toron câblage
- 60A - Câble de pompe
- 61 - Sonde extérieure
- 62 - Sonde ECS
- 63 - Sonde chaudière
- 64 - Sachet voyants interrupteurs  
+ Porte fusible avec fusible
- 64A - Fusible 4 A 5 x 20
- 65 - Module d'ambiance (sans embase)

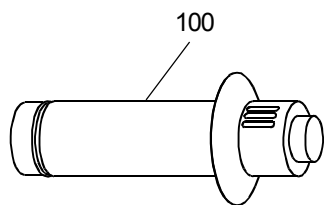
- 65A - Embase module
- 65B - Carte électronique + Entretoise + Fixation
- 66 - Carte brûleur + câble + fixation
- 67 - Couvercle tableau de commande
- 68 - Afficheur + Câble liaison platine/afficheur
- 69 - Façade utilisateur + Coin gauche + Fixations
- 70 - Béquille
- 71 - Fond de tableau de commande
- 72 - Transformateur d'alimentation

03765-clsf

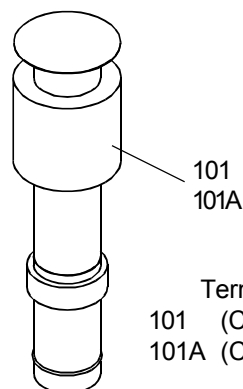


**CONDUITS VENTOUSE Ø 80/125 INOX - INOX**

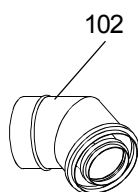
N03621.DSF



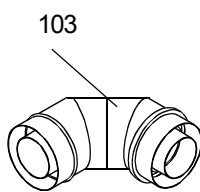
Terminal horizontal réglable  
(CFFVF0002)



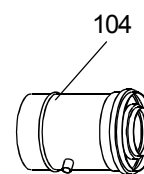
Terminal vertical  
101 (CFFVF0013 brique)  
101A (CFFVF0015 noir)



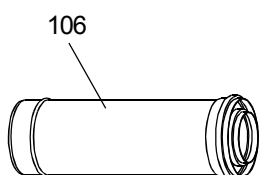
2 coudes à 45°  
(CFFVF0006)



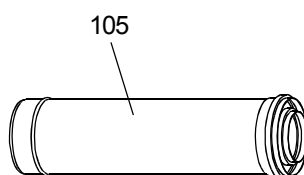
Coude à 90°  
(CFFVF0005)



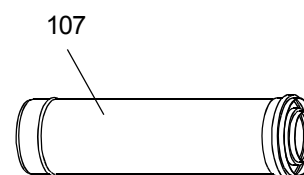
Récupérateur de condensats  
(CFFVF0007)



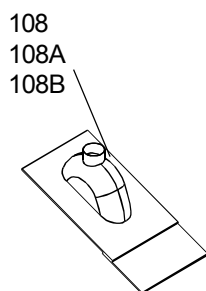
Rallonge isolée de 0,5 m  
(CFFVF0004)



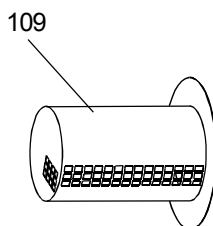
Rallonge isolée de 1 m  
(CFFVF0003)



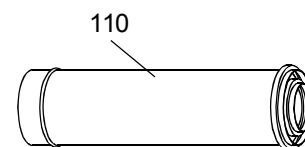
Rallonge télescopique  
(CFFVF0010)



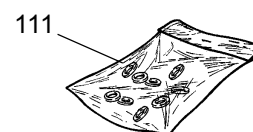
108 Solin tuile 10° à 35° (base plomb)  
(CFFVF0011)  
108A Solin tuile 25° à 50° (base plomb)  
(CFFVF0012)  
108B Solin ardoise 25° à 50°  
(CFFVF0014)



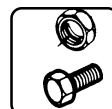
Grille de protection  
(CFFVF0009)



Filtre acoustique  
(CFFVF0008)

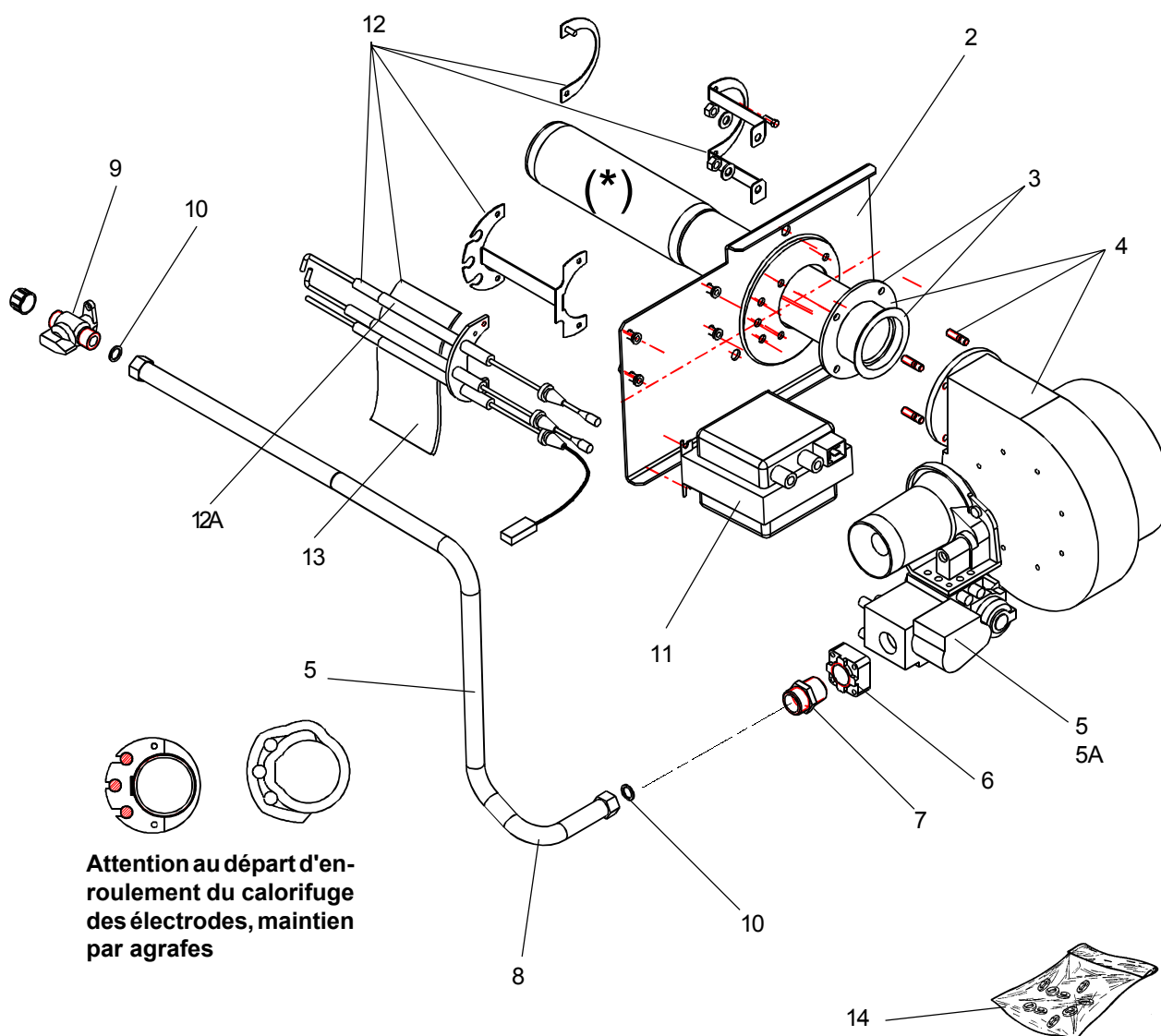


Sachet joints :  
- 2 joints air Ø 125  
- 2 joints spécial fumées Ø 80



## ECLATEBRULEUR

(\*) Attention la couture de la tresse métallique du brûleur doit être au coté opposé des électrodes



- |  |                                    |
|--|------------------------------------|
| 1 - Ensemble brûleur gaz 30 kW               | 8 - Flexible gaz                   |
| 1A - Ensemble brûleur gaz 24 kW              | 9 - Robinet                        |
| 2 - Bride                                    | 10 - Joint gaz                     |
| 3 - Brûleur + joint ventilateur              | 11 - Transformateur d'allumage     |
| 4 - Ventilateur + goujon + joint ventilateur | 12 - Ensemble d'électrode assemblé |
| 5 - Ensemble vanne venturi 30 kW             | 12A - Ensemble d'électrode         |
| 5A - Ensemble vanne venturi 24 kW            | 13 - Calorifuge                    |
| 6 - Sortie droite vanne                      | 14 - Sachet Propane                |
| 7 - Mamelon                                  |                                    |





