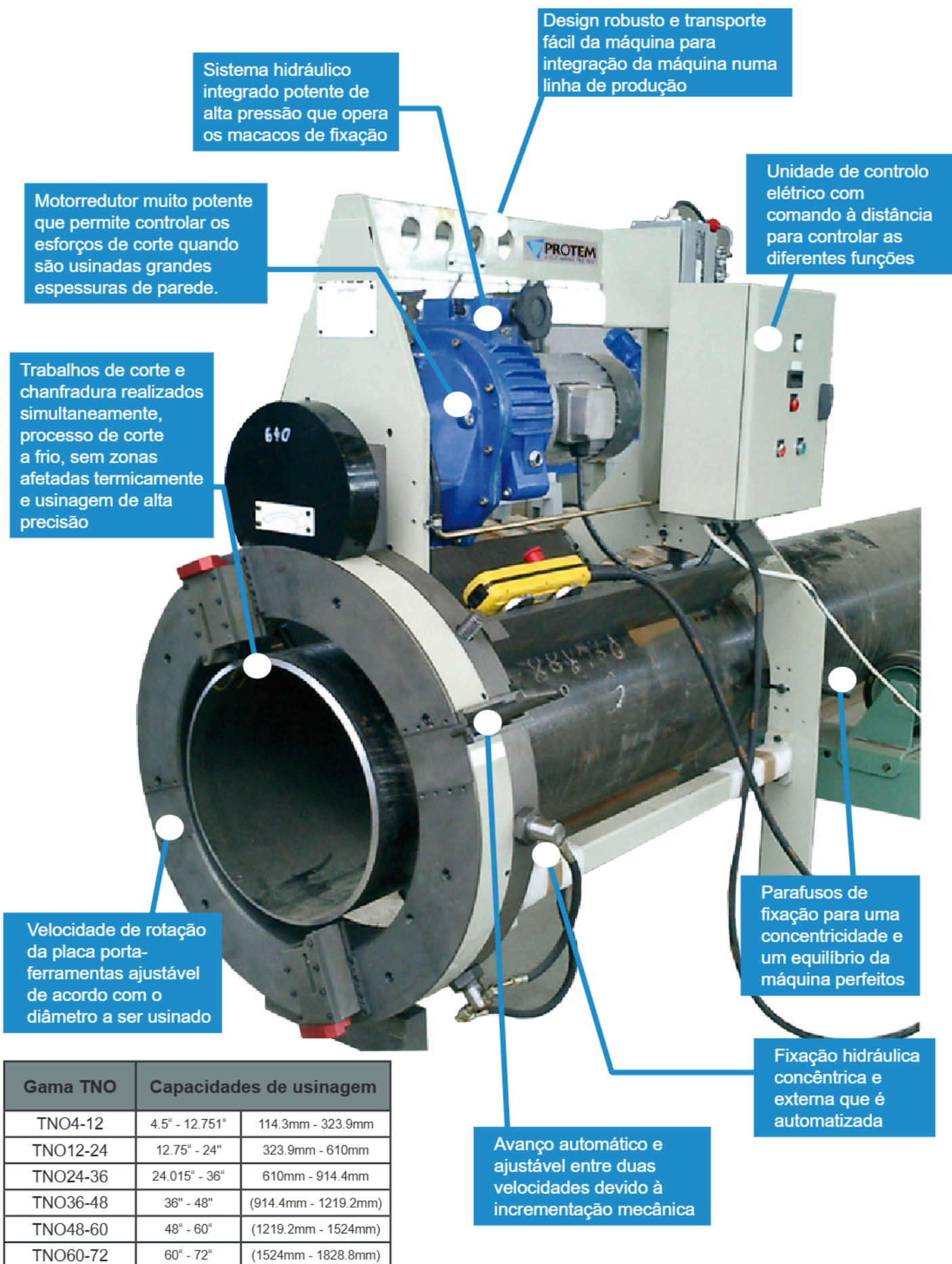


## Máquinas de corte e chanfradura de tubos de fixação exterior da gama TNO



Sistema hidráulico integrado potente de alta pressão que opera os macacos de fixação

Design robusto e transporte fácil da máquina para integração da máquina numa linha de produção

Motorredutor muito potente que permite controlar os esforços de corte quando são usinadas grandes espessuras de parede.

Unidade de controlo elétrico com comando à distância para controlar as diferentes funções

Trabalhos de corte e chanfradura realizados simultaneamente, processo de corte a frio, sem zonas afetadas termicamente e usinagem de alta precisão

Fixação exterior

Velocidade de rotação da placa porta-ferramentas ajustável de acordo com o diâmetro a ser usinado

Parafusos de fixação para uma concentricidade e um equilíbrio da máquina perfeitos

Fixação hidráulica concêntrica e externa que é automatizada

Avanço automático e ajustável entre duas velocidades devido à incrementação mecânica

Gama TNO	Capacidades de usinagem	
TNO4-12	4.5" - 12.751"	114.3mm - 323.9mm
TNO12-24	12.75" - 24"	323.9mm - 610mm
TNO24-36	24.015" - 36"	610mm - 914.4mm
TNO36-48	36" - 48"	(914.4mm - 1219.2mm)
TNO48-60	48" - 60"	(1219.2mm - 1524mm)
TNO60-72	60" - 72"	(1524mm - 1828.8mm)

## Máquinas de corte e chanfradura de tubos de fixação exterior da gama TNO

Capacidade padrão: 4.5" - 72" (114.3mm - 1828.8mm)



As TNO são máquinas de corte e chanfradura de alta velocidade que foram concebidas especialmente para responder aos requisitos de aplicações de pré-fabrico de tubos no local ou na oficina. Estas máquinas permitem realizar trabalhos de corte e chanfradura de tubos com grandes espessuras mais rápido do que qualquer outra máquina!

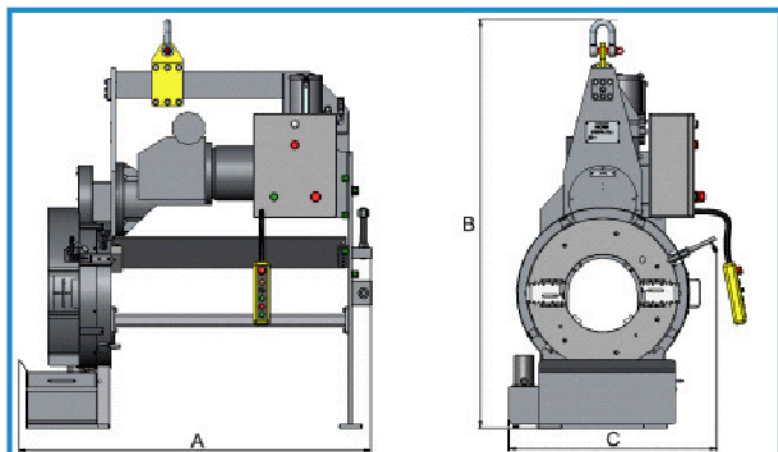
As máquinas TNO poupam espaço nas oficinas e podem ser integradas nas linhas de produção para resultados incomparáveis. Economizam horas de trabalho, evitando operações de retificação, corte por chama, manuseamento difícil e fixação de tubos num torno. São portáteis, rígidas, rápidas e precisas. As máquinas TNO estão equipadas com um motor elétrico e uma unidade hidráulica de potência para o sistema de fixação automática. Os parafusos de fixação localizados na parte frontal e traseira da máquina ajustam a concentricidade e permitem um alinhamento e uma esquadria perfeitos. As TNO são máquinas orbitais de corte e chanfradura de fixação exterior. As ferramentas de corte giram à volta do tubo. O sistema de avanço incremental automático controla os dois carros de ferramentas com duas velocidades de avanço. A velocidade de rotação da placa porta-ferramentas é ajustável de acordo com o diâmetro do tubo.

### PREPARAÇÕES DE SOLDADURA ESPECÍFICAS A PEDIDO

Chanfradura	Corte	Furação de alargamento	Seccionamento	Remoção do revestimento	Esquadria	Remoção da junta de soldadura	Acabamento da superfície
✓	✓	✓	✓	✗	✗	✗	✗

### Vantagens:

- Portátil.
- Máquina de usinagem potente.
- Utilização fácil e segura para os operadores.
- Sem zona afetada termicamente.
- Alta precisão.
- Montagem rápida e fácil.
- As ferramentas podem ser mudadas e ajustadas muito rapidamente.
- Superfície com acabamento liso e sem rebarbas.
- Sem vibração durante o processo de usinagem.
- Sistema de binário de aceitação automática.



Modelo TNO	A	B	C
TNO 4-12	66.929" 1700mm	77.322" 1964mm	39.370" 1000mm
TNO 12-24	66.929" 1700mm	83.385" 2118mm	47.637" 1210mm
TNO 24-36	66.929" 1700mm	99.015" 2515mm	59.448" 1510mm

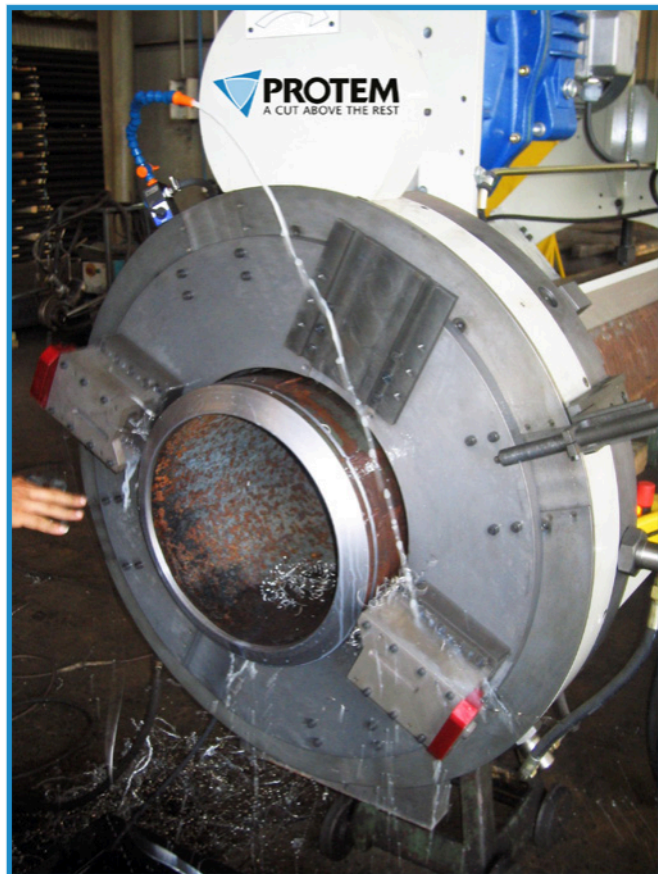
# Máquina de corte e chanfradura de tubos de fixação exterior TNO4-12

Capacidade padrão: 4.5" - 12.75" (114.3mm - 323.9mm)



## Características técnicas:

<b>Curso do carro de corte</b>	3.93" (100mm)	
<b>Curso efetivo das ferramentas de corte e chanfradura</b>	2.36" (60mm)	
<b>Movimento do macaco de fixação</b>	3.93" (100mm)	
	Mínima	Máxima
<b>Acionamento por engrenagem da cabeça de corte</b>	5.5 RPM	30 RPM
<b>Velocidade de avanço da placa porta-ferramentas</b>	0.0032"/rev. 0.08mm/rev.	0.0063"/rev. 0.16mm/rev.
<b>Pressão normal do do macaco de fixação</b>	1450 psi 100 bars	2900 psi 200 bars
<b>Gama de diâmetros exteriores dos tubos</b>	4.5" 114.3mm	12.75" 323.9mm
<b>Alimentação elétrica</b>	50-60 Hz/400 V trifásica + terra	
<b>Potência instalada</b>	11 Kw	
<b>Consumo elétrico com carga completa</b>	19 A	



Pedido n.º	Descrição
TNO_FAB-4/12-1020	Máquina de corte e chanfradura de tubos de grande capacidade TNO 4-12 para Ø 114,3 mm - 323,9 mm (4,5" - 12,751") com motor elétrico de 220 V



Fixação exterior

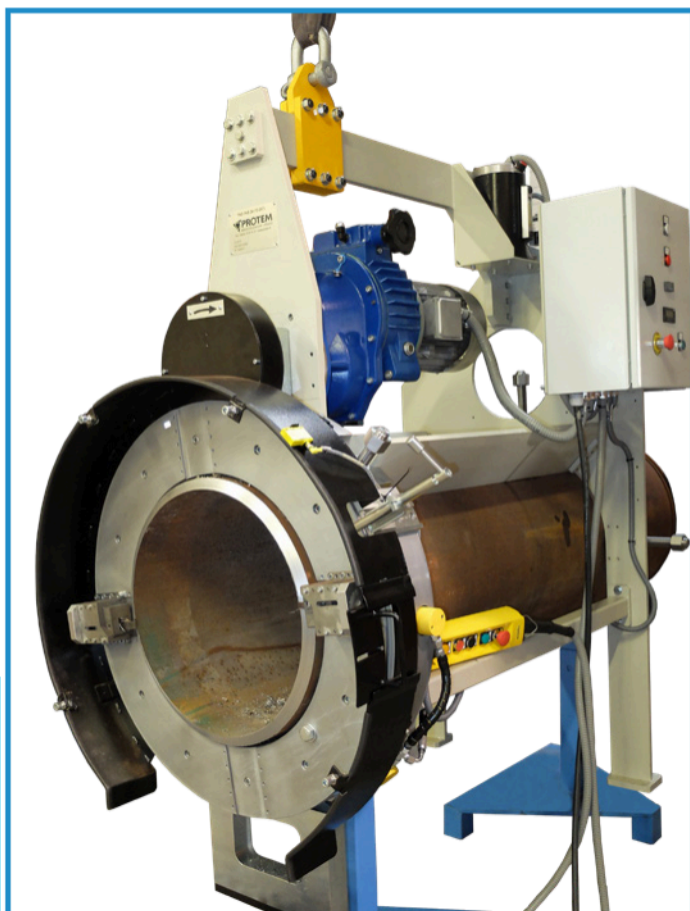
## Máquina de corte e chanfradura de tubos de fixação exterior TNO12-24

Capacidade padrão: 12.75" - 24" (323.9mm - 610mm)

### Características técnicas:

<b>Curso do carro de corte</b>	3.93" (100mm)	
<b>Curso efetivo das ferramentas de corte e chanfradura</b>	2.36" (60mm)	
<b>Movimento do macaco de fixação</b>	3.93" (100mm)	
	Mínima	Máxima
<b>Acionamento por engrenagem da cabeça de corte</b>	4.2 RPM	21.5 RPM
<b>Velocidade de avanço da placa porta-ferramentas</b>	0.0032"/rev. 0.08mm/rev.	0.0063"/rev. 0.16mm/rev.
<b>Pressão normal do do macaco de fixação</b>	1450 psi 100 bars	2900 psi 200 bars
<b>Gama de diâmetros exteriores dos tubos</b>	12.75" 323.9mm	24" 610mm
<b>Alimentação elétrica</b>	50-60 Hz/400 V trifásica + terra	
<b>Potência instalada</b>	11 Kw	
<b>Consumo elétrico com carga completa</b>	19 A	

Fixação exterior



Pedido n.º	Descrição
TNO_FAB-24-1020	Máquina de corte e chanfradura de tubos de grande capacidade TNO12-24 para Ø 323,9 mm - 610 mm (12,751" - 24,015") com motor elétrico de 220 V

### Utilização no local ou na oficina:



## Máquina de corte e chanfradura de tubos de fixação exterior TNO24-36

Capacidade padrão: 24.015" - 36" (610mm - 914.4mm)



### Características técnicas:

<i>Curso do carro de corte</i>	3.93" (100mm)	
<i>Curso efetivo das ferramentas de corte e chanfradura</i>	2.36" (60mm)	
<i>Movimento do macaco de fixação</i>	3.93" (100mm)	
	Mínima	Máxima
<i>Acionamento por engrenagem da cabeça de corte</i>	2.2 RPM	11.9 RPM
<i>Velocidade de avanço da placa porta-ferramentas</i>	0.0032"/rev. 0.08mm/rev.	0.0063"/rev. 0.16mm/rev.
<i>Pressão normal do do macaco de fixação</i>	1450 psi 100 bars	2900 psi 200 bars
<i>Gama de diâmetros exteriores dos tubos</i>	24" 610mm	36" 914.4mm
<i>Alimentação elétrica</i>	50-60 Hz/400 V trifásica + terra	
<i>Potência instalada</i>	11 Kw	
<i>Consumo elétrico com carga completa</i>	19 A	

Pedido n.º	Descrição
TNO_FAB-36-1020	Máquina de corte e chanfradura de tubos de grande capacidade TNO24-36 para Ø 610 mm - 914,4 mm (24,015" - 36,023") com motor elétrico de 220 V

## Máquina de corte e chanfradura de tubos de fixação exterior TNO36-48

Capacidade padrão: 36" - 48" (914.4mm - 1219.2mm)

Pedido n.º	Descrição
TNO_FAB-48-1020	Máquina de corte e chanfradura de tubos de grande capacidade TNO36-48 para Ø 36" - 48" (914.4mm - 1219.2mm) com motor elétrico de 220 V

## Máquina de corte e chanfradura de tubos de fixação exterior TNO48-60 OD

Capacidade padrão: 48" - 60" (1219.2mm - 1524mm)

Pedido n.º	Descrição
TNO_FAB-60-1020	Máquina de corte e chanfradura de tubos de grande capacidade TNO48-60 para Ø 48" - 60" (1219.2mm - 1524mm) com motor elétrico de 220 V

## Máquina de corte e chanfradura de tubos de fixação exterior TNO60-72

Capacidade padrão: 60" - 72" (1524mm - 1828.8mm)

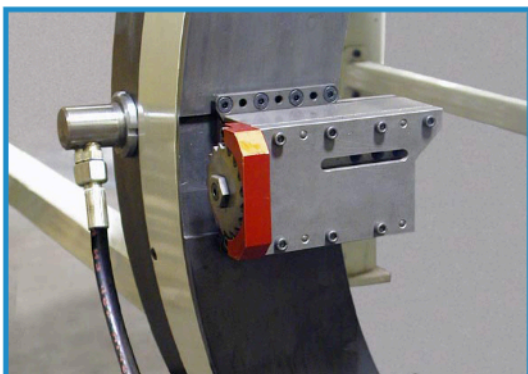
Pedido n.º	Descrição
TNO_FAB-72-1020	Máquina de corte e chanfradura de tubos de grande capacidade TNO60-72 para Ø 60" - 72" (1524mm - 1828.8mm) com motor elétrico de 220 V

### MODELOS MAIORES A PEDIDO

Fixação exterior

## Máquinas de corte e chanfradura de tubos de fixação exterior da gama TNO Opções

### Carro do bloco de ferramentas



São necessários carros de curso de 3,937" (100 mm) ou dois carros de rastreamento de ovalização. Dependendo da aplicação, está disponível uma ampla gama de ferramentas de corte ou chanfradura para realizar a maioria das aplicações de usinagem pretendidas.

Pedido n.º	Descrição
TTNG-2200	Carro de curso de 1,969" (50 mm)
TTNG-2400	Carro de curso de 3,93" (100 mm)
TNO_FAB-1002	Carro para rastreamento de ovalização com kit de placas intermediárias e suporte de embraiagem

### Dispositivo de lubrificação



Para aumentar a vida útil das inserções e reduzir o nível de ruído durante os trabalhos de usinagem deve ser utilizado um dispositivo de lubrificação. Este dispositivo de lubrificação é composto por um reservatório de fluido de corte, coberto por um depósito de lascas e uma bomba para a circulação do fluido de corte. Além disso, é fornecido um kit de tubagem flexível para direcionar o fluido para o ponto de corte em conjunto com uma placa de suporte do reservatório. Esta opção é ativada através de um botão de arranque.

Pedido n.º	Descrição
TNO_FAB-24-LUB	Kit de lubrificação
TNO_FAB-36-LUB	Kit de lubrificação

### Carro de furação de alargamento



O carro de furação de alargamento permite realizar uma chanfradura interior para obter um talão regular.

Pedido n.º	Descrição
TTNG-2700	Carro de furação de alargamento, curso de 1,968" (50 mm) com porta-ferramentas
TTNG-2800	Carro de furação de alargamento, curso de 1,968" (50 mm) com porta-inserções
TTNG-2900	Carro de furação de alargamento, curso de 3,93" (100 mm) com porta-ferramentas
TTNG-3000	Carro de furação de alargamento, curso de 3,93" (100 mm) com porta-inserções

### Caixa de proteção



Toda a gama de máquinas TNO está equipada com uma caixa de proteção que cobre a placa porta-ferramentas. Esta caixa representa um sistema de segurança para os operadores. Tem uma ranhura que permite ajustar a posição do pino de embraiagem que move o carro de ferramentas para a frente.

Pedido n.º	Descrição
TNO_FAB-2400	Caixa de segurança

## Máquinas de corte e chanfradura de tubos de fixação exterior da gama TNO Ferramentas

Pedido n.º	Descrição
O-TTN-TT1-5-H-PL	Ferramenta de corte, espessura de parede máx. 1,377" (35 mm)
O-TTN-TT1-5-H-PT	Ferramenta pontiaguda, espessura de parede máx. 1,377" (35 mm)
O-TTN-TT2-12-H-2	Ferramenta para chanfradura de 30°, espessura de parede 1,063" (27 mm)
O-TTN-TT3-12-H-3	Ferramenta para chanfradura de 37°30', espessura de parede 0,787" (20 mm)
O-TTN-TT4-12-H-4	Ferramenta para chanfradura de 45°, espessura de parede 0,590" (15 mm)
O-TTN-TT5-12-H-5	Ferramenta para chanfradura de 30°, espessura de parede 0,905" (23mm)
O-TTN-TT6-12-H-6	Ferramenta para chanfradura de 37°30', inversa, espessura de parede 0,826" (21 mm)
O-TTN-TT7-25-H-7	Ferramenta para chanfradura de 30°, espessura de parede 1,377" (35 mm)
O-TTN-TT8-25-H-8	Ferramenta para chanfradura de 37°30', espessura de parede 1,377" (35 mm)
O-TTN-TT9-25-H-9	Ferramenta para chanfradura para chanfro duplo, espessura de parede 1,220" (31 mm)
O-TTN-TT10-12-H-10	Ferramenta para chanfradura de 37°30', chanfro duplo, espessura de parede 0,708" (18 mm)
O-TTN-TT11-5-H-PL	Ferramenta de corte, espessura de parede máx. 3,543" (90 mm)
O-TTN-TT11-5-H-PT	Ferramenta pontiaguda, espessura de parede máx. 3,543" (90 mm)
O-TTN-TT12-25-H-12	Ferramenta para chanfradura para chanfro duplo, espessura de parede 1,811" (46 mm)

Pedido n.º	Descrição
O-TTN-TT13-25-H-13	Ferramenta para chanfradura para chanfro duplo, espessura de parede 1,535" (39 mm)
O-TTN-TT14-25-H-14	Ferramenta para chanfradura de 37°30', espessura de parede 1,968" (50 mm)
O-TTN-TT15-8-H-PL	Ferramenta de corte, espessura de parede máx. 3,543" (90 mm), largura 1,181" (30 mm)
O-TTN-TT15-8-H-PT	Ferramenta pontiaguda, espessura de parede máx. 3,543" (90 mm), largura 1,181" (30 mm)
O-TTN-TT16-8-H-PL	Ferramenta de corte, espessura de parede máx. 3,543" (90 mm), largura 0,315" (8 mm)
O-TTN-TT16-8-H-PT	Ferramenta pontiaguda, espessura de parede máx. 3,543" (90 mm), largura 0,315" (8 mm)
O-TTN-TT17-25-H-17	Ferramenta para chanfradura de 37°30'/10° para chanfro composto, espessura de parede 1,299" (33 mm)
O-TTN-TT18-25-H-18	Ferramenta para chanfradura de 37°30'/10° para chanfro composto, espessura de parede 1,771" (45 mm)
O-TTN-TT19-25-H-19	Ferramenta para chanfradura de 37°30'/10° para chanfro composto, espessura de parede 1,968" (50 mm)
O-TTN-TT20-25-H-20	Ferramenta para chanfradura de 30°/10° para chanfro composto, espessura de parede 1,377" (35 mm)
O-TTN-TT21-25-H-21	Ferramenta para chanfradura de 30°/10° para chanfro composto, espessura de parede 1,771" (45 mm)
O-TTN-TT22-25-H-22	Ferramenta para chanfradura de 30°/10° para chanfro composto, espessura de parede 1,968" (50 mm)
O-TTN-TT23-25-H-23	Ferramenta para chanfradura de 30° para chanfro duplo, espessura de parede 1,968" (50 mm)
O-TTN-TT24-12-H-24	Ferramenta para chanfradura de 30° para chanfro duplo, espessura de parede 0,866" (22 mm)