

Robuust On Steroid

16-32 MM GLASS

Robuustline

8-16 MM GLASS

Trendline

8-16 MM POLYCARBONATE





Aluminiumprofil-Produktionswerk besitzt die Qualitätszertifikate **ISO 9001, ISO 14001, ISO 18001**.

1- **Profilrohstoff:** AA 6063 (AlMgSi 0.5 F22), EN 573-3

2- **Mechanische Eigenschaften:** EN 755-2

Elastizitätsmodul: 7000 kN/cm²

Zugfestigkeit: 215 N/mm²

Streckgrenze: 160 N/mm²

Bruchdehnung: minimum 6 %

Härte: 70 HRB

3- **Isoliersteg-Rohstoffe**

a- **PA 66 GF 25 (Polyamid mit 25 % Glasfaserverstärkung):**

Wird vor dem Eloxal- und Pulverbeschichtungsprozess eingesetzt.

b- **PVC:**

Wird nach dem Eloxal- und Pulverbeschichtungsprozess eingesetzt.

PVC-Isolierstege sind 10 % schwerer als Polyamid-Isolierstege.

4- **Eloxal**

Technischer Zeichnungsstandard für eloxierte Produkte: **DIN 17611, EN 12371-1 (QUALANOD)**

Eloxalschichtdicke: 10–15 Mikron, **EN ISO 2360**

Tauch- und Färbeverfahren: **DIN 50018**

Verdichtungsverfahren: **EN 12373-5, ISO 3210 (TS 2676)**

5- **Pulverbeschichtungsstandards**

Schichtdicke: min. 60 Mikron

Adhäsion: **EN ISO 2409**

Flexibilität: **EN ISO 1519**

Deformation: **EN ISO 6272-1**

Härte: **EN ISO 2815**

6- **Oberflächenbeschaffenheit:** Bei der visuellen Kontrolle dürfen auf der Oberfläche keine Beschichtungsfehler, Kratzer, Rauigkeiten, Blasenbildung, Flecken, Ablösungen oder ähnliche Mängel sichtbar sein.

7- **Alle Dichtungen**

Rohstoff: EPDM

Rohstoff der Dehnfugen-Dichtungen: Silikon

Maßtoleranzen: **DIN ISO 3302-1/E2**

Qualitätskontrollstandard: **RAL-GZ 716**

8- **Maßtoleranzen bei Profildesign und -produktion:** EN 12020-2, EN 755-9



SLIDEX – Statistische Leistungs- und Tragfähigkeitsanalyse

1. Systembeschreibung und Modelleigenschaften

Das Modell besteht vollständig aus Aluminium der Legierung 6063-T6 und wurde als dreidimensionales Stabwerk (Beam-Elemente) mit Gitterträger-, Stützen- und Rinnenprofilen aufgebaut.

In der Analyse verwendete Profilelemente:

Element	Querschnittsfläche	Länge	Volumen	Gewicht
Gitterträgerprofil	0.00104926 m ²	3.983,31 mm	0.00421281 m ³	11.3746 kg
Stützenprofil	0.00199391 m ²	2.500 mm	0.00498478 m ³	13.4589 kg
Rinnen-Tragprofil	0.0023471 m ²	4.800 mm	0.0112661 m ³	30.4184 kg

Dichte aller Profile: 2.700 kg/m³

Materialmodell: Linear Elastic Isotropic (6063-T6)

Mechanische Eigenschaften der Legierung 6063-T6:

Streckgrenze: 215 MPa

Zugfestigkeit: 240 MPa

Elastizitätsmodul (E): 69 GPa

Poisson-Zahl: 0.33

Schubmodul: 25.8 GPa

Wärmeausdehnungskoeffizient: 2.34×10^{-5} /K

2- Lastannahmen (Boundary Conditions)

Die Analyse wurde unter realitätsnahen Einsatzbedingungen durchgeführt.

Umweltlasten

Windlast: 0.39 kN/m²

Schneelast: 0.65 kN/m²

Systemlasten

Eigengewicht: 9.81 m/s²

ULS-Linienlast: 1.1 kgf/cm auf ausgewählte Tragelemente

Auflagerbedingungen

9 feste Auflager (Fixed Joints) wurden im Modell definiert.

3- Auflagerkräfte und Momente

Reaktionskräfte (gesamtes Modell)

Summe X: -1.886×10^{-5} N

Summe Y (vertikal): 31.145,3 N

Summe Z: 8.39×10^{-5} N

Diese Werte zeigen die Gesamtlast, die über die Konstruktion in das Fundament abgetragen wird.

Reaktionsmomente (gesamtes Modell)

Mx: -16.244,6 N·m

My: 30,77 N·m

Mz: -13,06 N·m



SLIDEX – Statistische Leistungs- und Tragfähigkeitsanalyse

4- Stabkräfte und interne Schnittgrößen

Bei allen Balkenelementen wurden Axialkräfte, Querkräfte, Biegemomente in zwei Richtungen sowie Torsionsmomente ermittelt.

Rinnenprofil – maßgebende Werte

Axialkräfte: -1.787 N bis $+1.785 \text{ N}$

Querkräfte: bis $\pm 4.304 \text{ N}$

Biegemoment 1: $-133 \text{ N}\cdot\text{m}$ bis $+737 \text{ N}\cdot\text{m}$

Biegemoment 2: $-3.012 \text{ N}\cdot\text{m}$ bis $+3.077 \text{ N}\cdot\text{m}$

Torsion: max. $148 \text{ N}\cdot\text{m}$

Stützenprofil (Kiriş-7) – maßgebende Werte

Axialkraft: -6.512 N

Querkräfte: $\pm 1.807 \text{ N}$

Biegemomente: 852 – $1.743 \text{ N}\cdot\text{m}$

Torsion: $\pm 65,7 \text{ N}\cdot\text{m}$

Diese Schnittgrößen belegen eine ausgeglichene und kontrollierte Lastweiterleitung zwischen allen Verbindungspunkten.

5- Spannungsanalyse (ULS – Grenzzustand der Tragfähigkeit)

Ergebnisse der Spannungsberechnung

Maximale kombinierte Spannung: 120 MPa (Element 132)

Minimale Spannung: 0 MPa

Da die maximale Spannung deutlich unter der Streckgrenze von 215 MPa liegt, arbeitet die Konstruktion mit einer hohen Sicherheitsreserve – die Beanspruchung beträgt lediglich ca. 56% des zulässigen Wertes.

6- Verformung (SLS – Gebrauchszustand)

Ermittelte Werte

Maximale Verschiebung: 17.66 mm (Knoten 156)

Minimale Verschiebung: 0.00 mm

Vergleich mit Normkriterium:

Spannweite $L = 4.800 \text{ mm}$ → zulässige Durchbiegung $L/200 = 24 \text{ mm}$

Systemdurchbiegung = 17.66 mm → innerhalb des Grenzwertes

Die Verformungsverteilung zeigt ein homogenes und kontrolliertes Tragverhalten, insbesondere entlang des Rinnenprofils.

7- Ingenieurtechnische Bewertung

Die statische Analyse bestätigt, dass das SLIDEX-System:

eine hohe Tragfähigkeit aufweist,

eine sichere und günstige Spannungsverteilung besitzt,

Durchbiegungswerte gemäß Norm einhält,

mit seiner 6063-T6 Profilgeometrie optimal unter allen Lastfällen arbeitet,

die Lastabtragung stabil und ohne lokale Überbeanspruchung gewährleistet,

keinerlei Hinweise auf Knick-, Ermüdungs- oder Stabilitätsprobleme zeigt.

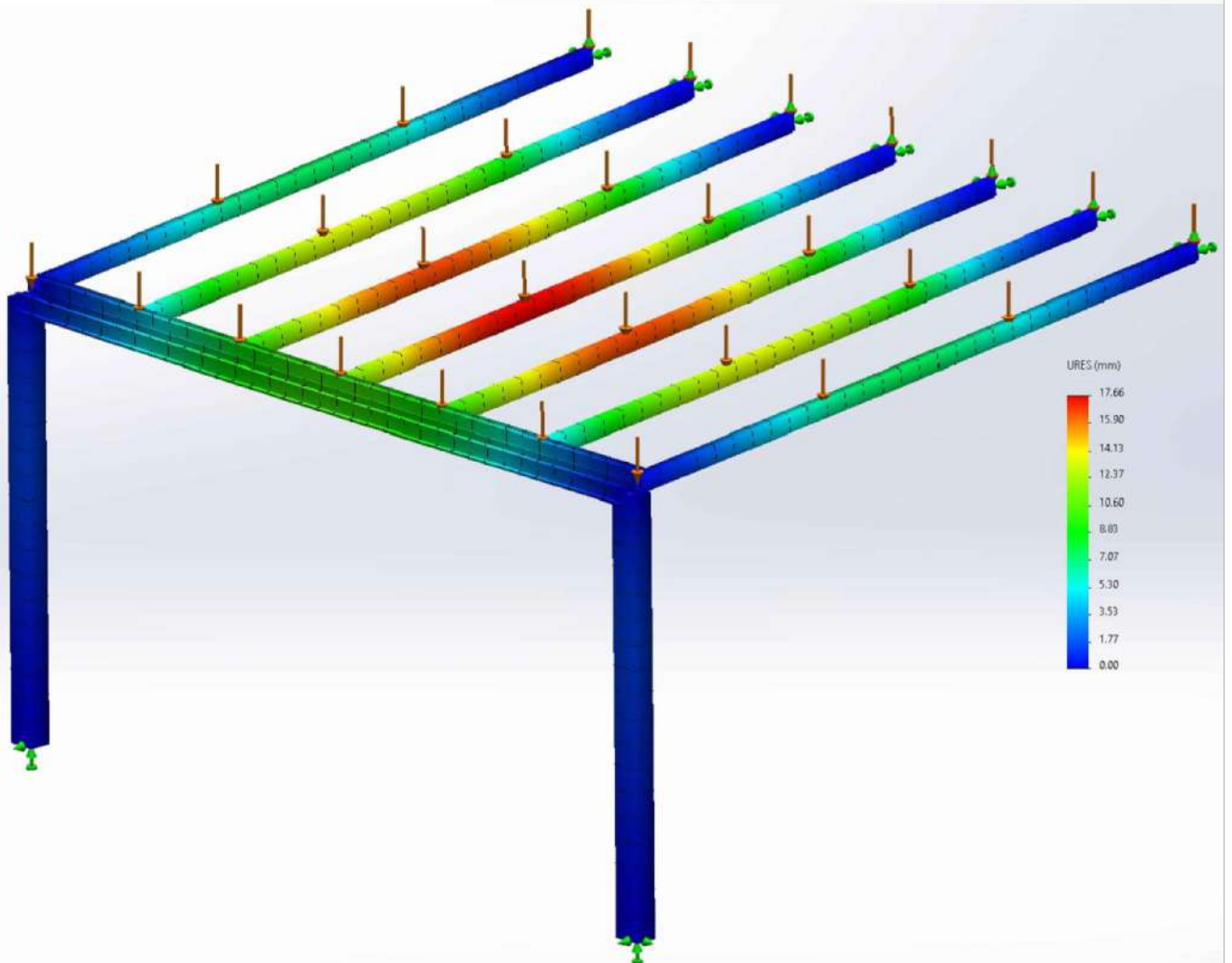
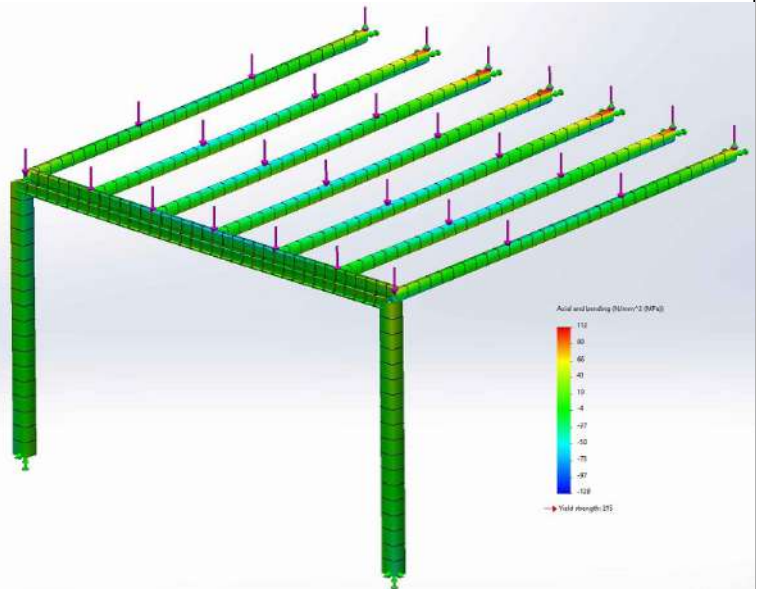


8- Schlussfolgerung – Nachweis der strukturellen Sicherheit

Das SLIDEX-Tragsystem erfüllt sowohl den ULS (Tragfähigkeit)- als auch den SLS (Gebrauchstauglichkeit)-Nachweis vollständig.

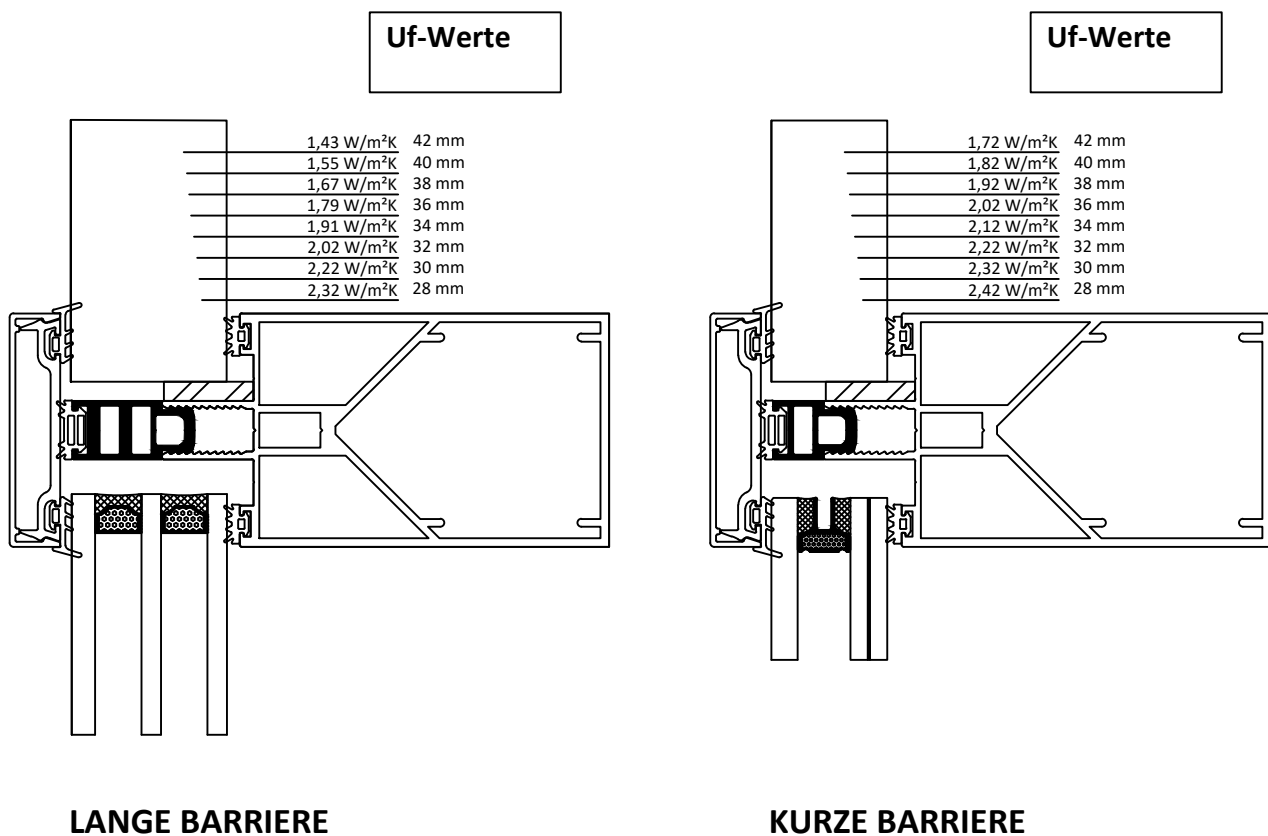
Die ermittelten Spannungen liegen deutlich unter den Materialgrenzen, die Durchbiegungswerte sind normgerecht, und die Gesamtkonstruktion zeigt ein dauerhaft stabiles, robustes und zuverlässiges Tragverhalten. Damit stellt SLIDEX eine statistisch geprüfte, langlebige und technisch optimierte Tragwerkslösung für moderne architektonische Anwendungen dar.

SLIDEX – Statistische Leistungs- und Tragfähigkeitsanalyse



Unter kalten klimatischen Bedingungen zählt die Fähigkeit der tragenden Fassadenprofile im Innenbereich, den Wärmeübergang von innen nach außen zu begrenzen, zu den wichtigsten Faktoren für die Gesamtisoliationsleistung des Systems. In diesem Zusammenhang steht die Wärmedämmleistung des Systems in direktem Zusammenhang mit der gewählten Glasstärke. Mit zunehmender Glasstärke verringert sich der Wärmedurchgangskoeffizient (U_f), wodurch die thermische Effizienz deutlich steigt.

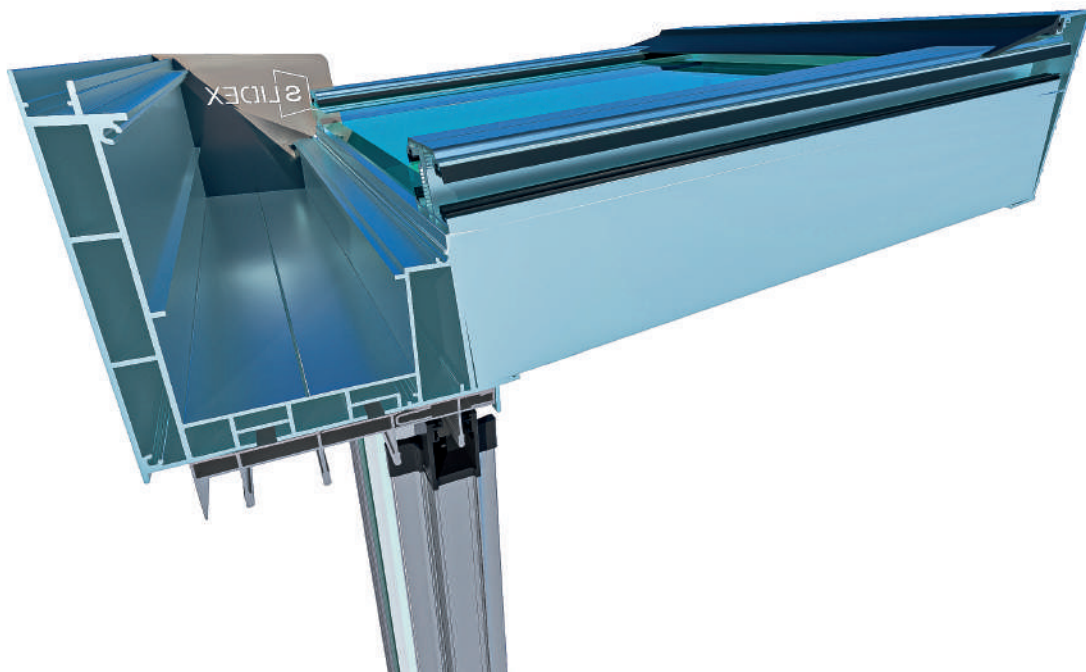
In den folgenden Systemquerschnitten lässt sich der Einfluss unterschiedlicher Glasstärken auf den U_f -Wert klar vergleichen.



DETAIL MAXIMALER ISOLATION

Robuust On Steroid

BIETET KOMFORTZONEN FÜR IHREN GARTEN



Robuust On Steroid ist ein hochverstärktes Terrassensystem, das die Anwendung von Verglasungen mit einer Dicke von bis zu 32 mm ermöglicht. Die in umfangreichen F&E-Studien entwickelte, spezielle Profil- und Dichtungsgeometrie gewährleistet eine außergewöhnlich hohe Luft- und Wasserabdichtung sowie eine langfristig stabile Performance unter anspruchsvollen Einsatzbedingungen.

Die innovative, optimierte Rinnenstruktur erlaubt eine nahtlose und präzise Integration mit sämtlichen Schiebesystemen und erfüllt damit höchste Anforderungen an Kompatibilität und Systemflexibilität.

Durch das verstärkte Gitterprofil (Griyajprofil) können großformatige Öffnungen ohne zusätzliche horizontale Unterteilungen realisiert werden – dies sorgt für eine ästhetisch durchgehende Linienführung und gleichzeitig für maximale strukturelle Stabilität.

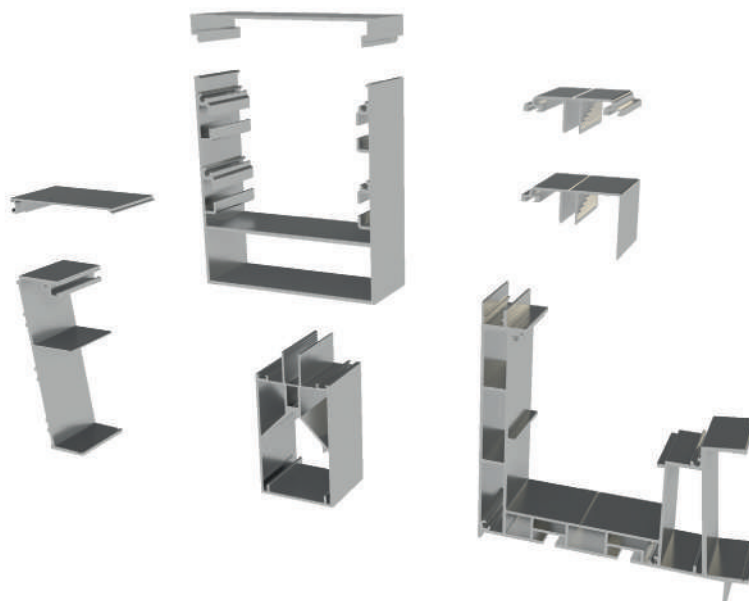


TECHNISCHE EIGENSCHAFTEN

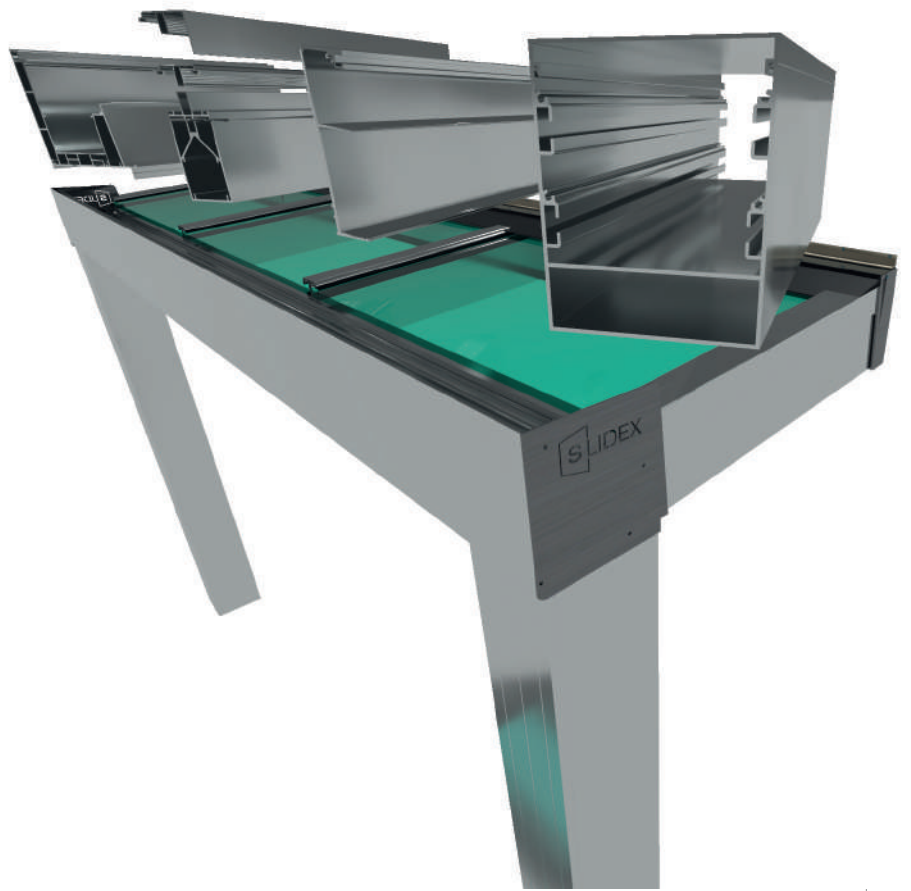
Pfostenprofilbreite :	145 mm
Rinnenprofilbreite :	180 mm
Trägerprofilbreite :	60x115 mm
Profilwandstärke :	2-3 mm
Max. Paneelstärke :	32 mm
Max. Paneelbreite :	1500 mm
Max. Terrassenbreite :	7000 mm
Max. Terrassentiefe :	7000 mm
Max. Abstand zwischen zwei Pfosten :	5000 mm
Maximale hintere Höhe der Terrasse :	3000 mm
Maximale vordere Höhe der Terrasse :	2650 mm

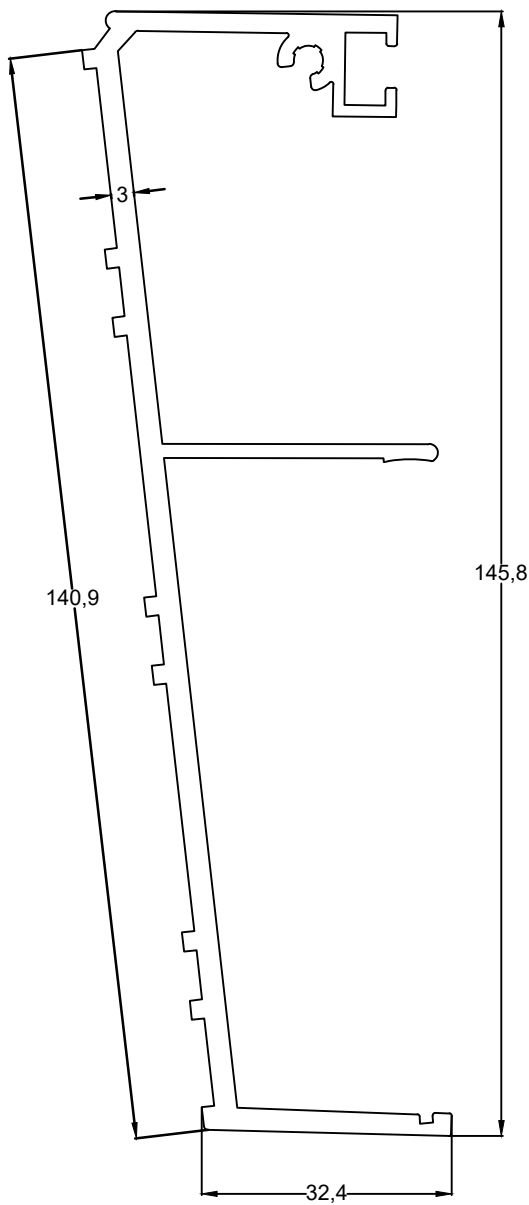
NUTZUNGSOPTIONEN

	ROS
Rinnenverstärkung :	●
Trägerverstärkung :	●
Flache Terrasse (mit oder ohne Erweiterung) :	●
L-Typ Terrasse :	●

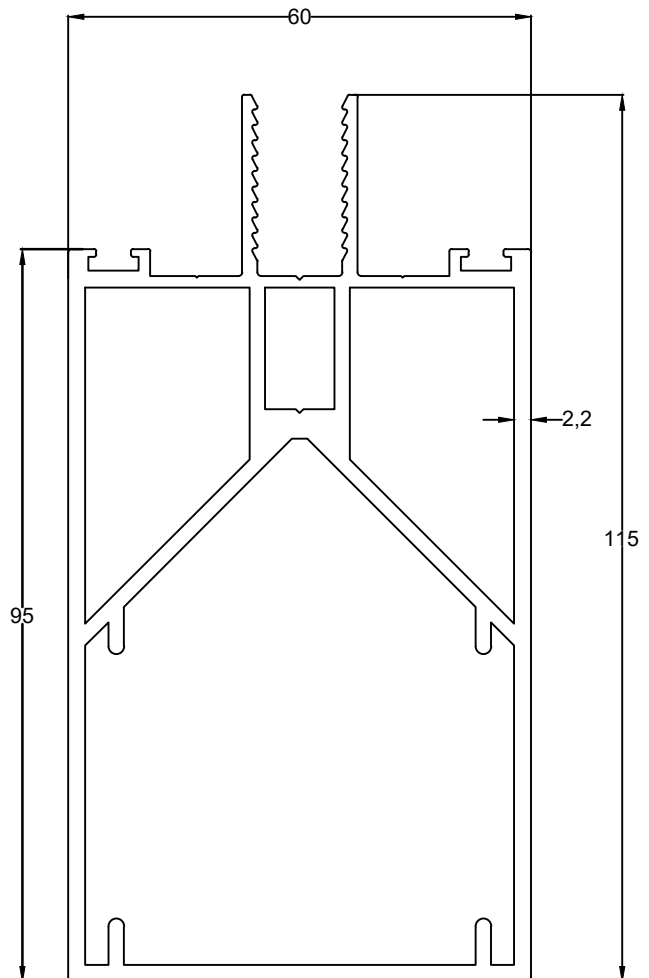


PROFILE





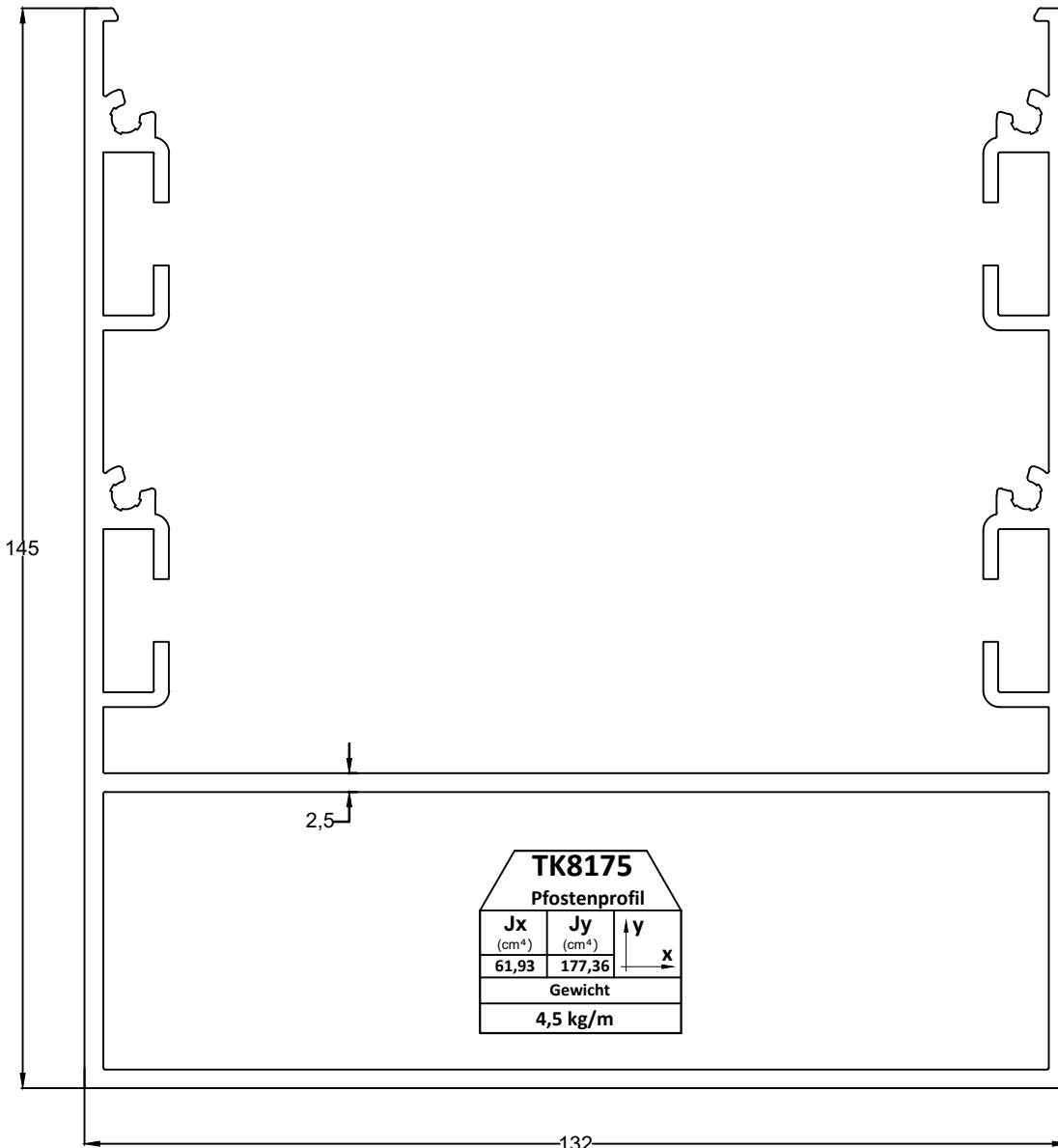
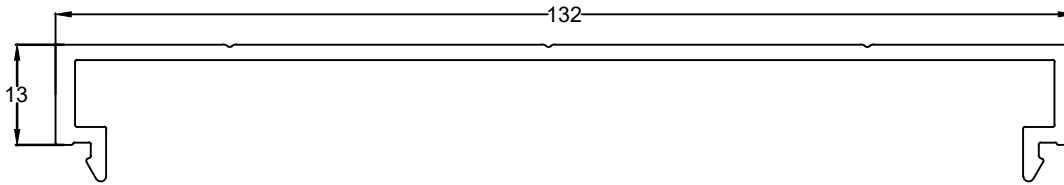
TK8124		
Wandprofil		
Jx (cm ⁴)	Jy (cm ⁴)	y x
18,91	0,95	
Gewicht		
2,05 kg/m		



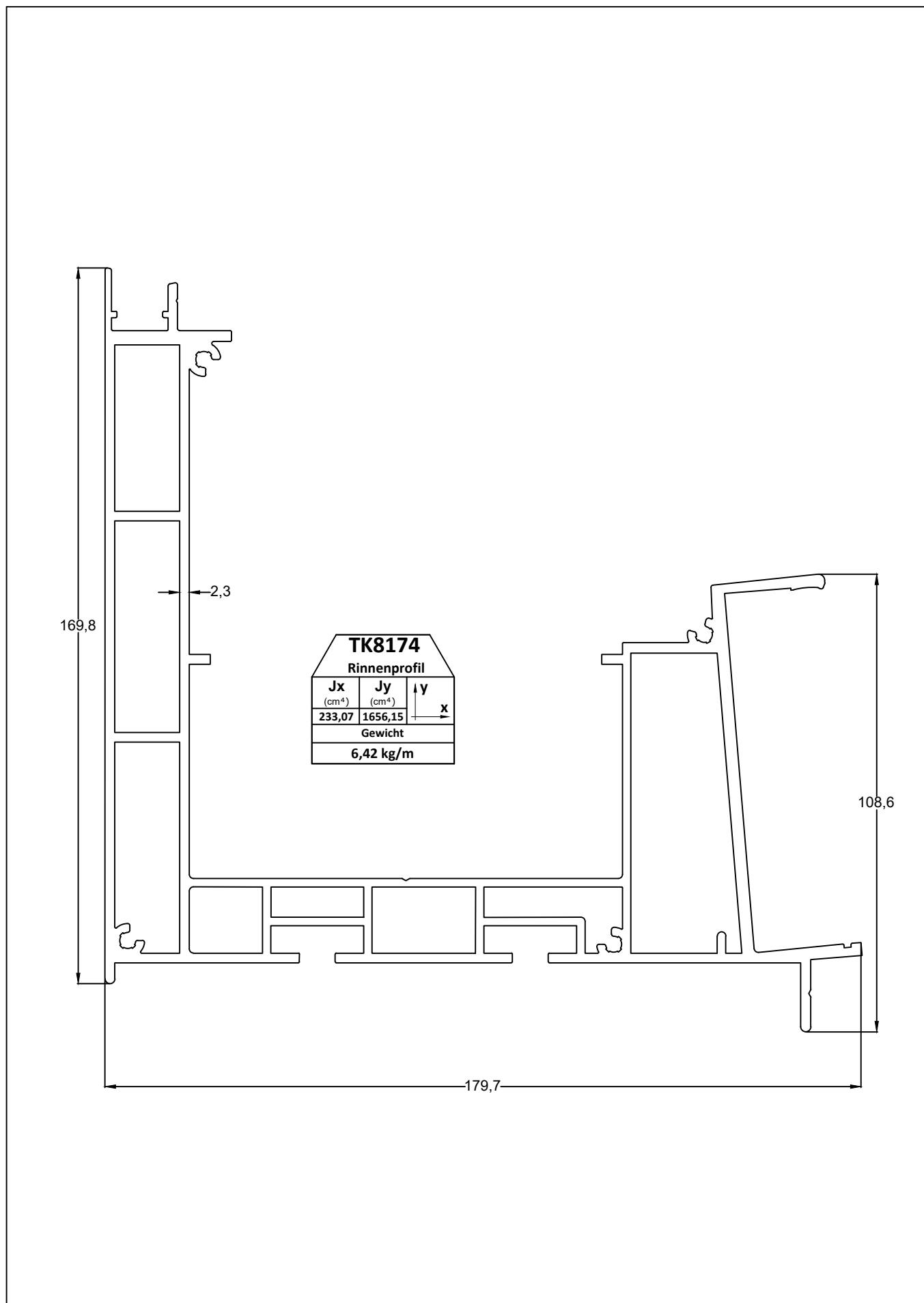
TK8177		
Gitterprofil		
Jx (cm ⁴)	Jy (cm ⁴)	y x
71,33	28,67	
Gewicht		
2,81 kg/m		

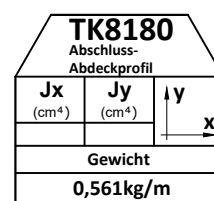
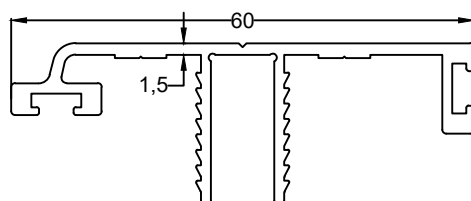
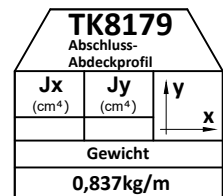
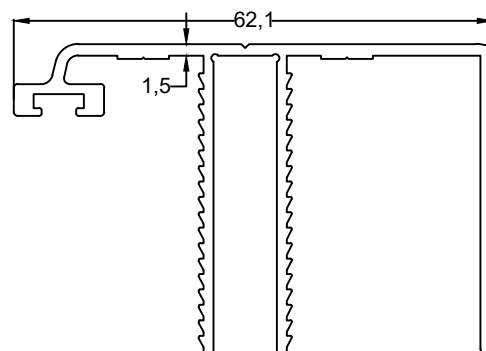
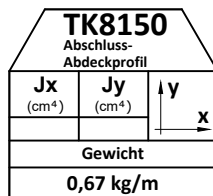
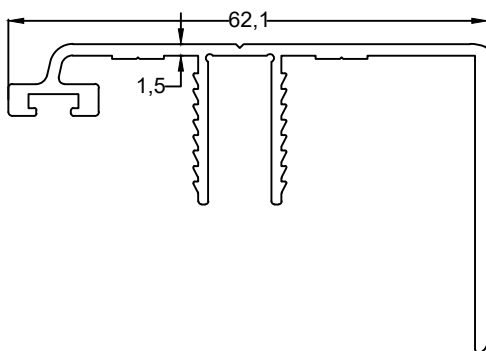
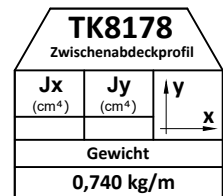
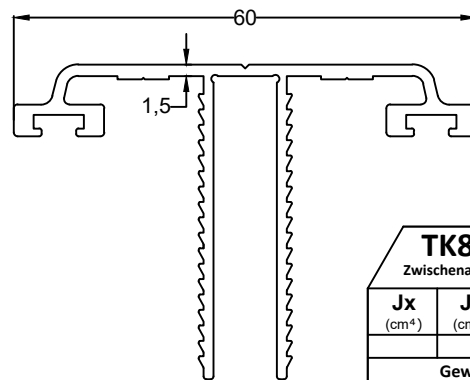
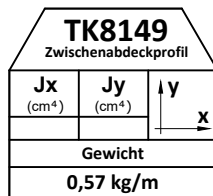
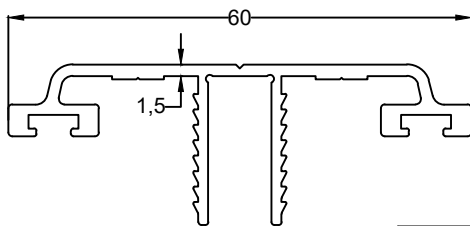
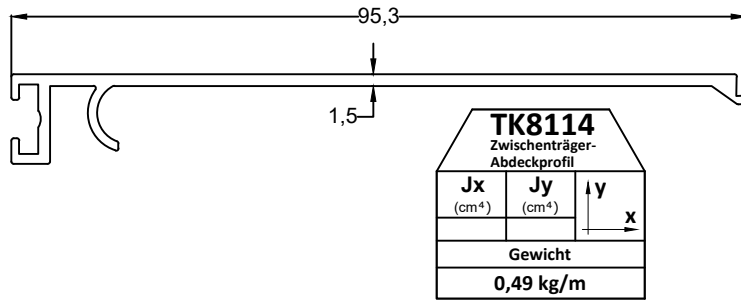


TK8176		
Pfosten- Abdeckprofil		
Jx (cm ⁴)	Jy (cm ⁴)	y ↑ x
Gewicht		
0,95 kg/m		






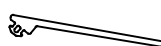
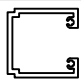

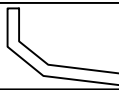
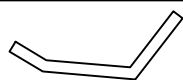
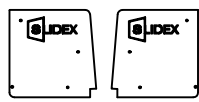

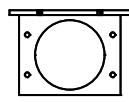
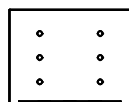
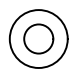



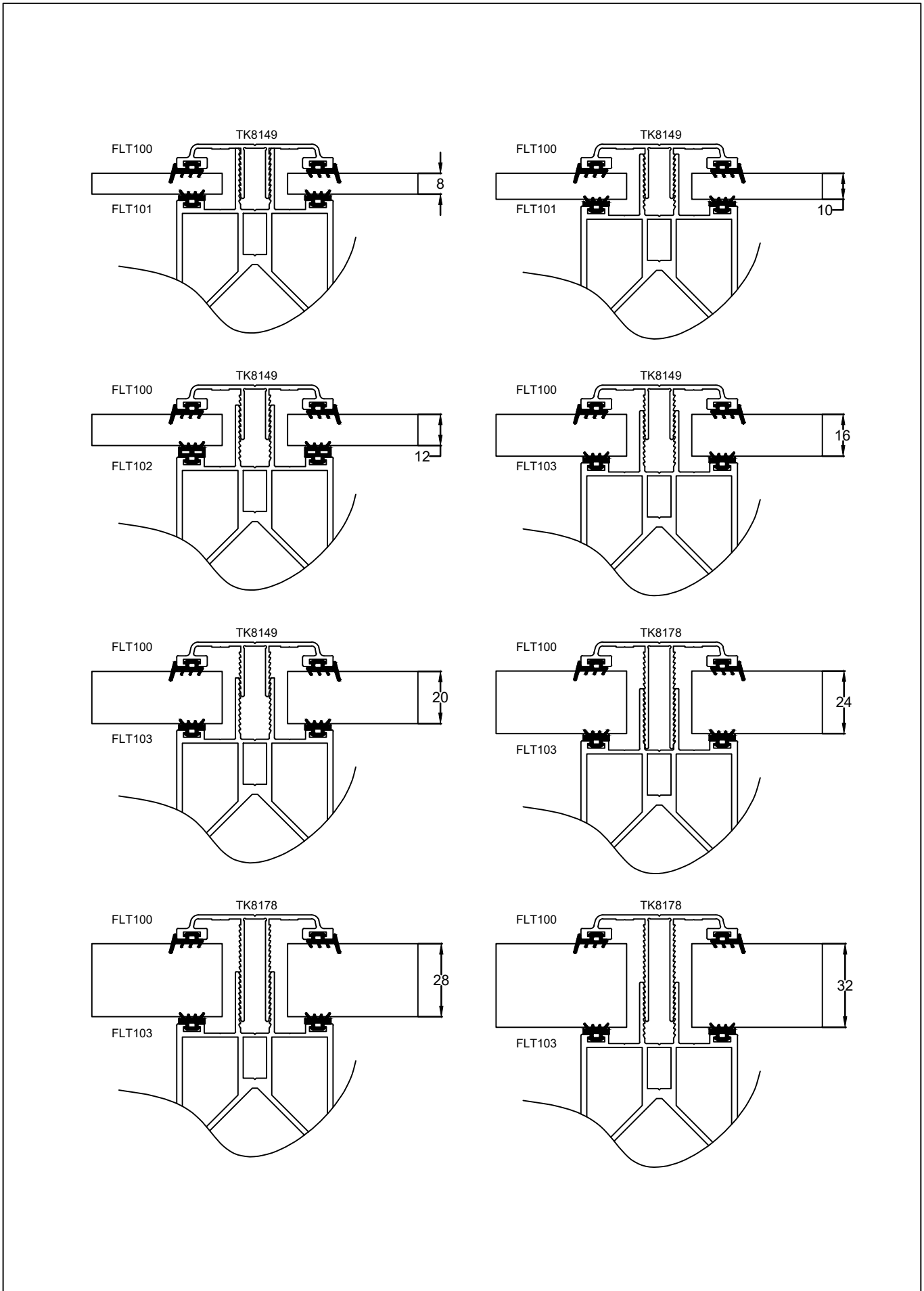
TK8175		
Pfostenprofil		
Jx (cm ⁴)	Jy (cm ⁴)	y ↑ x
61,93	177,36	
Gewicht		
4,5 kg/m		







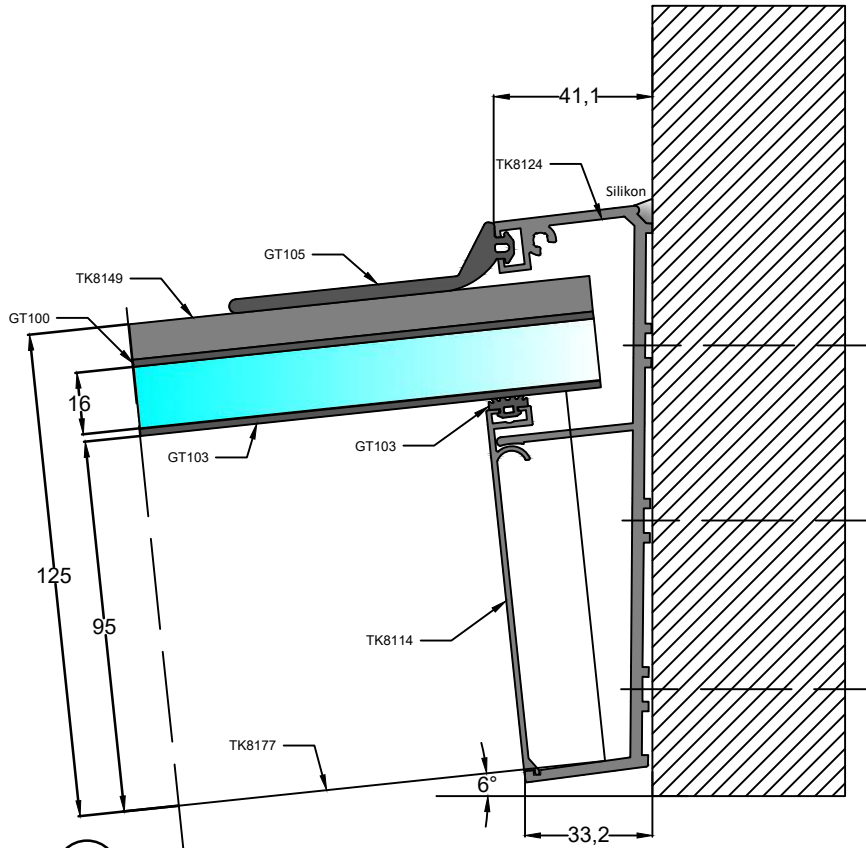
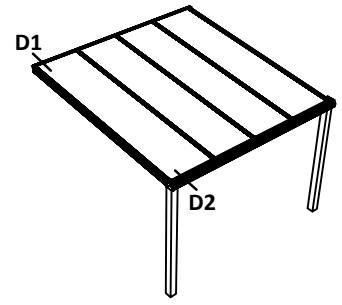
ZUBEHÖR	MATERIAL	ZUBEHÖRNAME	ZUBEHÖRCODE	SET
	EPDM	ÄUSSERE GLASDICHTUNG	GT100	100 M
	EPDM	8 MM PANEELDICHUNG	GT101	100 M
	EPDM	10 MM PANEELDICHUNG	GT102	100 M
	EPDM	16 MM PANEELDICHUNG	GT103	100 M
	EPDM	24 MM PANEELDICHUNG	GT104	100 M
	EPDM	WANDABSCHLUSSDICHTUNG	GT105	50 M
	ALUMINIUMPROFILE	HORIZONTALES VERBINDUNGSTEIL	AC100	15 PCS
	POLYAMID	VERBINDUNGSTEIL-BARRIERE	AC101	15 PCS
	EPDM-MEMBRAN	1,5 MM MEMBRAN	AC102	10 M2
	ALUMINIUMBLECH	MEMBRAN-DRUCKPROFIL	AC103	3 M
	ALUMINIUMBLECH	RINNENABDECKUNG	AC104	1 PCS
	ALUMINIUMBLECH	WANDABDECKUNG	AC105	2 PCS
	VERZINKTER STAHL	PVC-ABDECKUNG	AC106	2 PCS
	VERZINKTER STAHL	ANKER	AC107	2 PCS
		RUNDE LED	AC108	25 PCS
	POLYAMID	BLATTFANG	AC109	5 PCS



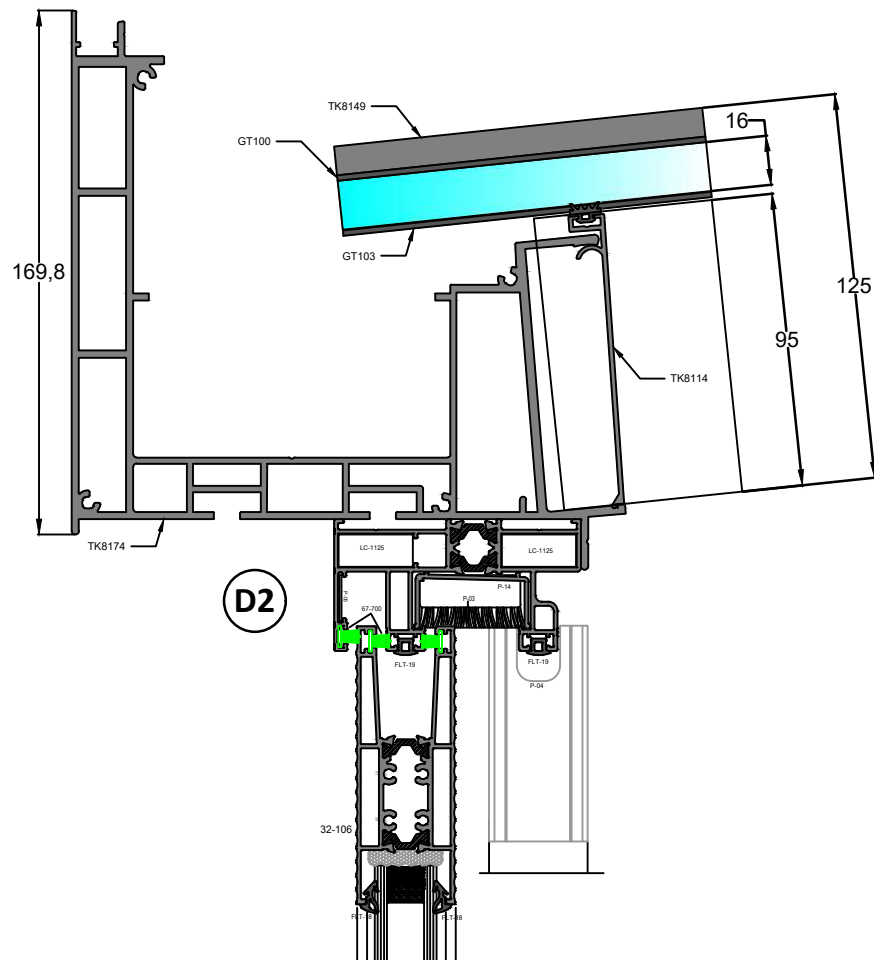
DETAILS

TERRASSENDETAILS

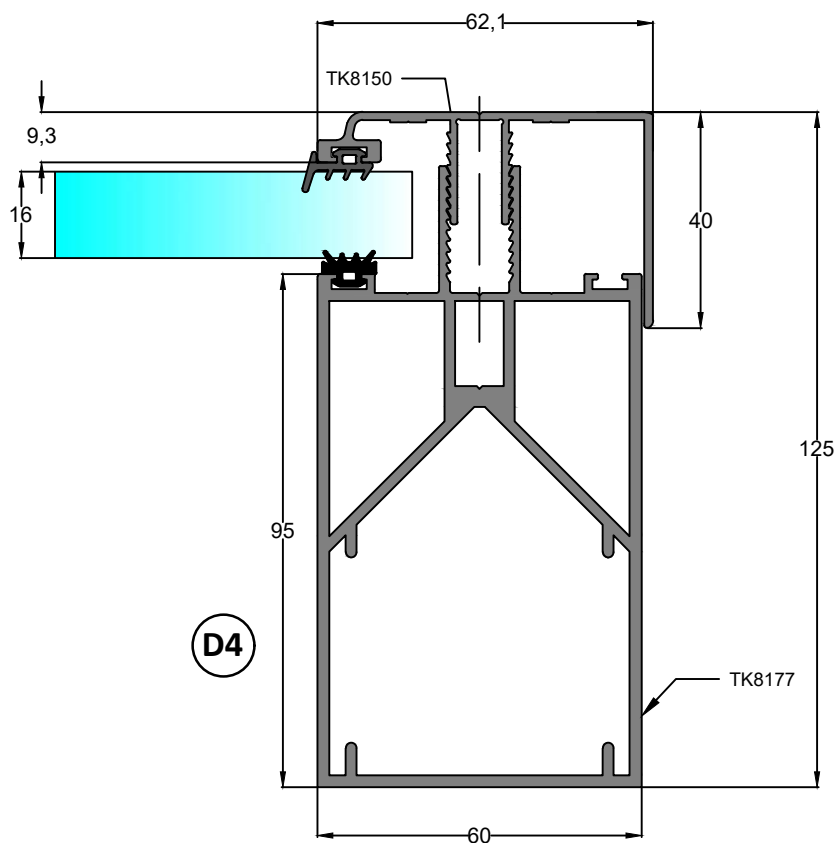
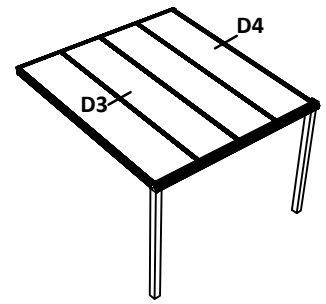
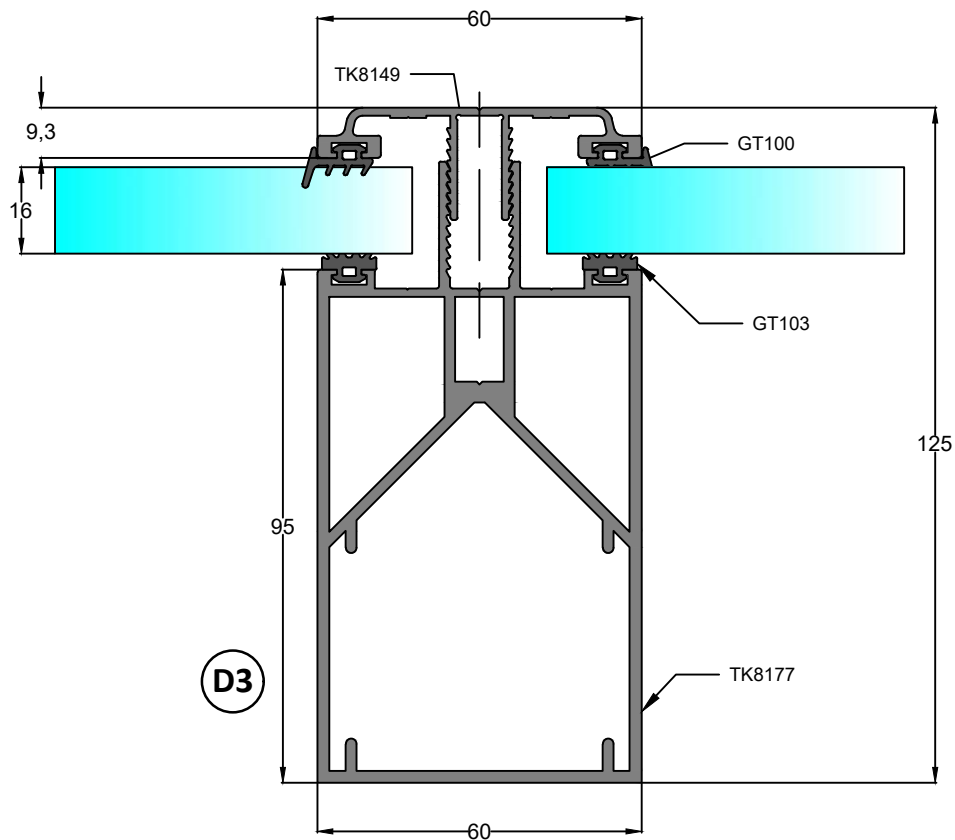


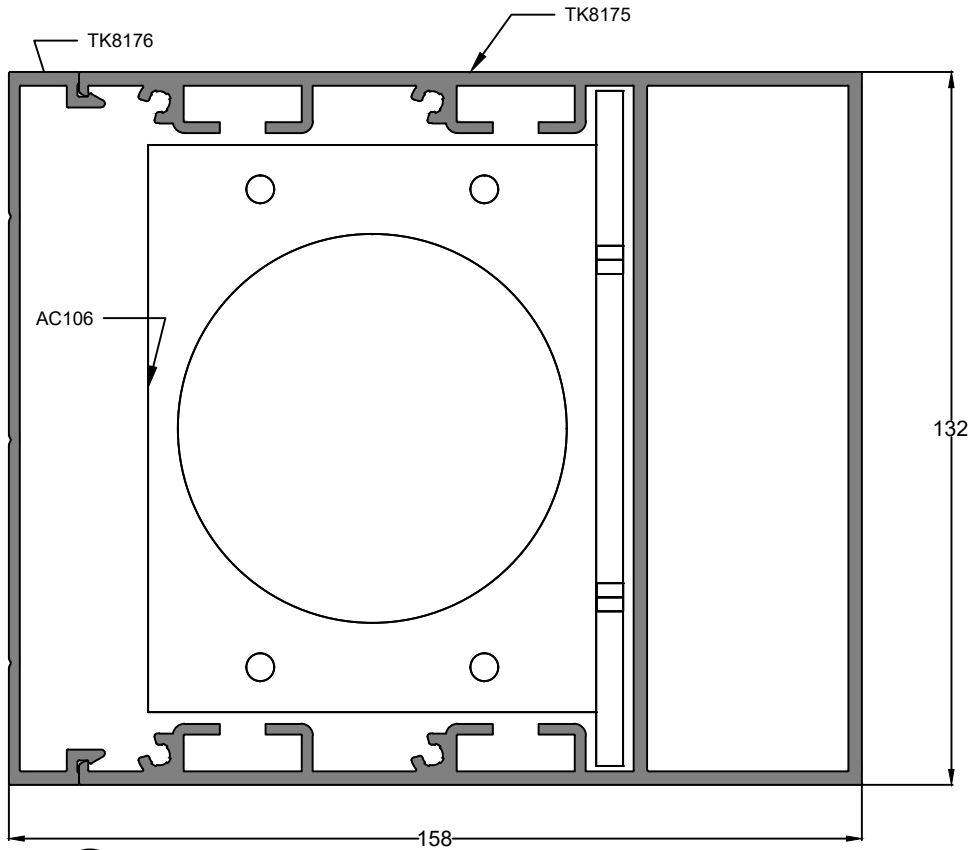


D1

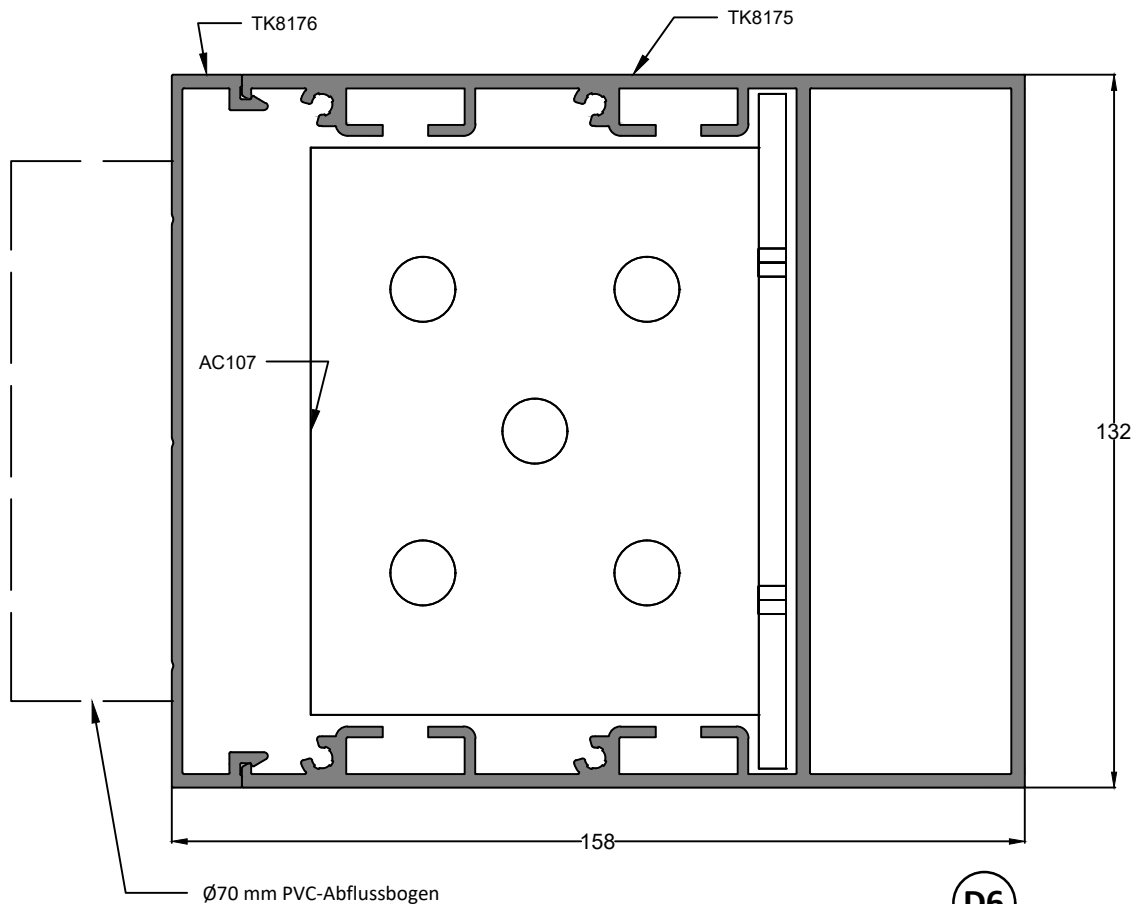
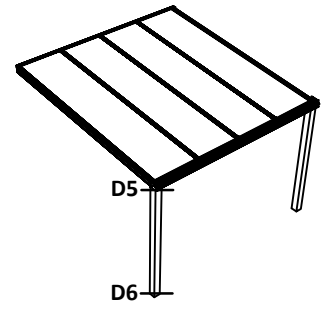


D2

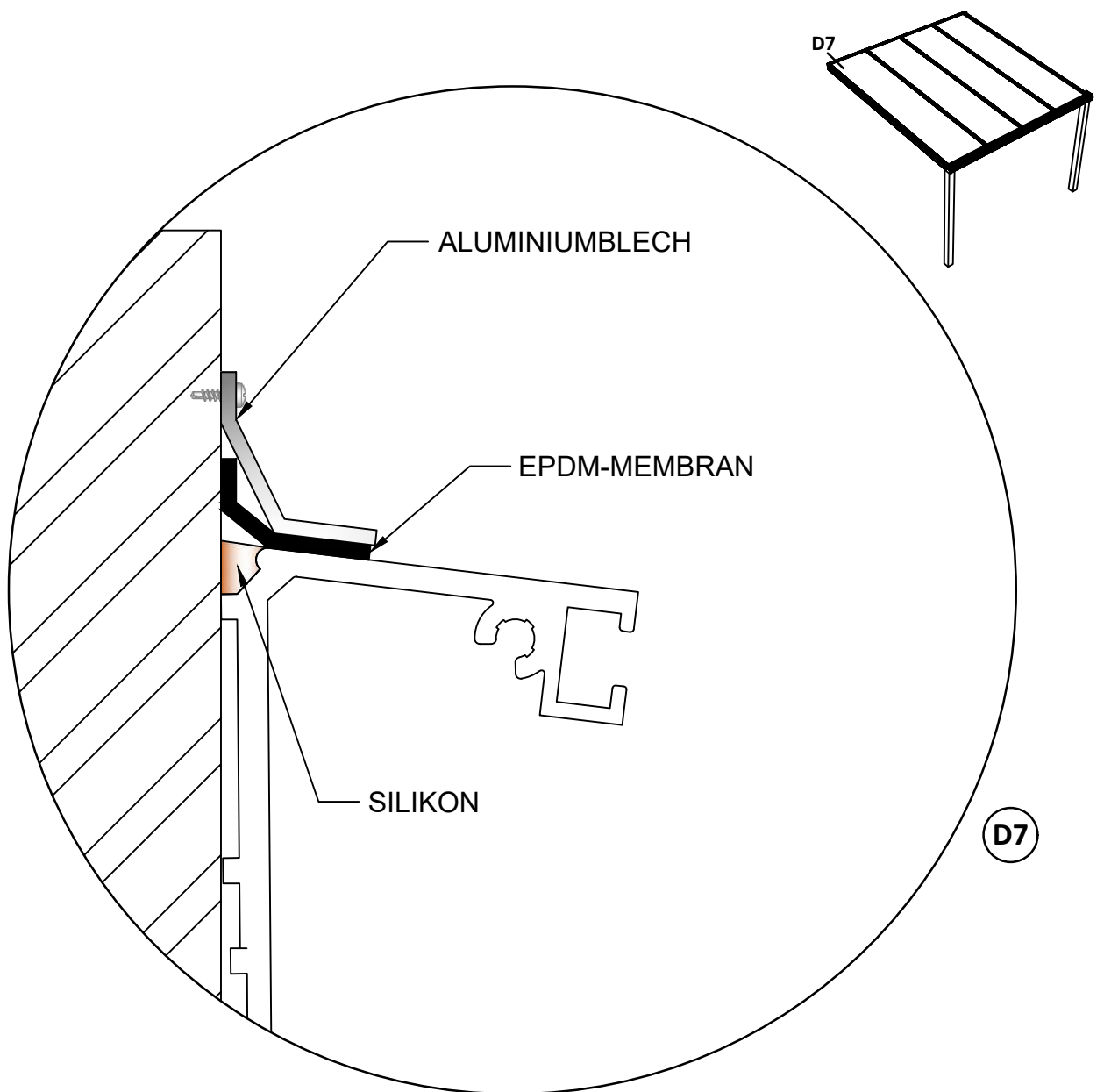




D5



D6

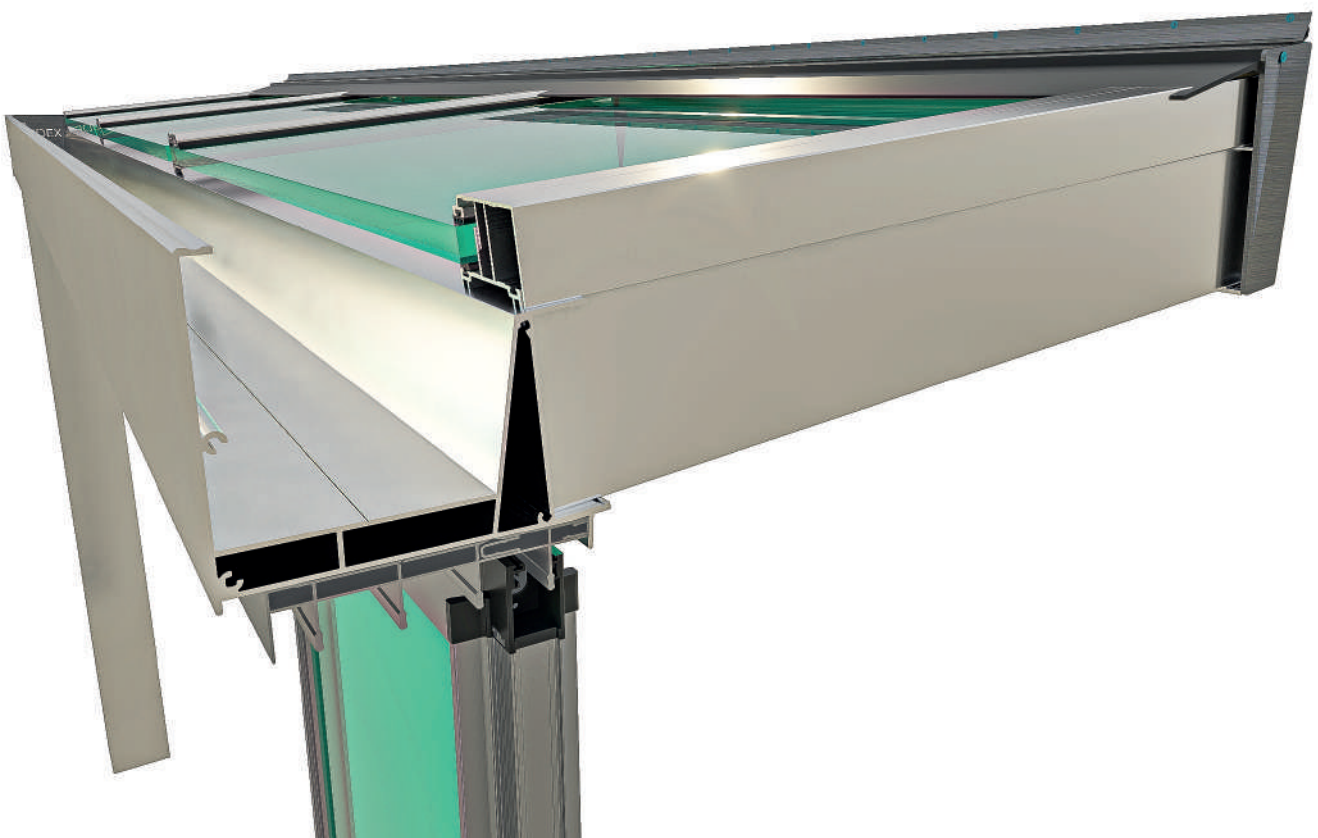


Montageprozess

1. Nachdem das hintere Wandprofil montiert wurde, wird zwischen Profil und Wand eine Silikonabdichtung aufgetragen.
2. Um das Silikon vor äußeren Einflüssen zu schützen und das Eindringen von Wasser zu verhindern, wird an der Verbindungsstelle eine EPDM-Membran angebracht.
3. Zur Gewährleistung maximaler Dämmung und Haltbarkeit wird über der Membran ein Aluminiumblech aus der Legierung 1050 montiert.

Robuustline

BIETET KOMFORTZONEN FÜR IHREN GARTEN



Robuustline ist ein wirtschaftliches Terrassensystem, das die Anwendung von Verglasungen mit einer Dicke von bis zu 16 mm ermöglicht. Es stellt eine ideale Lösung für Wintergartenanwendungen dar, bei denen keine großen Spannweiten erforderlich sind. Bei Bedarf kann das System durch das Hinzufügen von Verstärkungselementen an den Rinnen- und Gitterprofilen problemlos verstärkt werden.

In Bereichen wie Cafés und Restaurants schafft es zusätzlichen Nutzraum und bietet zugleich durch sein modernes Design und seine klaren Linien ein ästhetisch ansprechendes Erscheinungsbild.

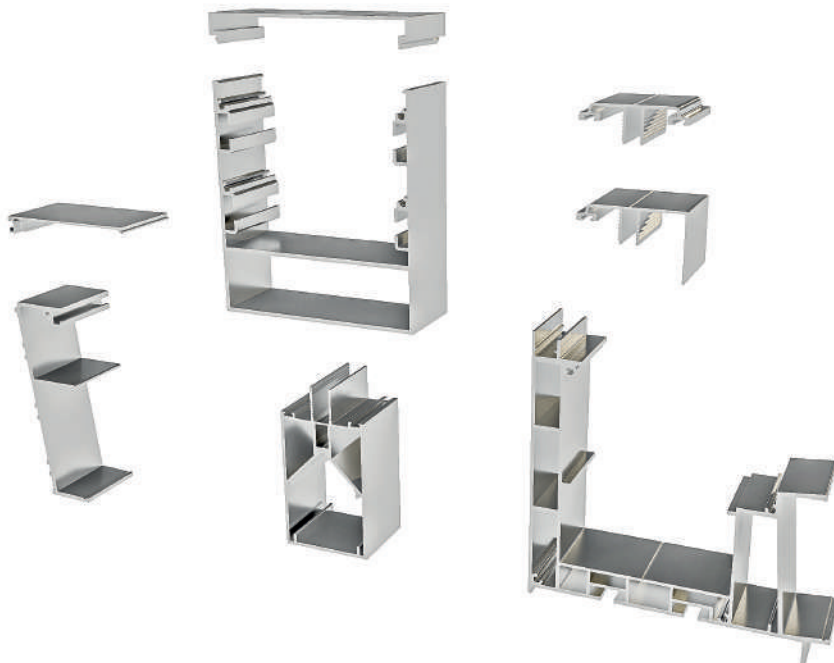


TECHNISCHE EIGENSCHAFTEN

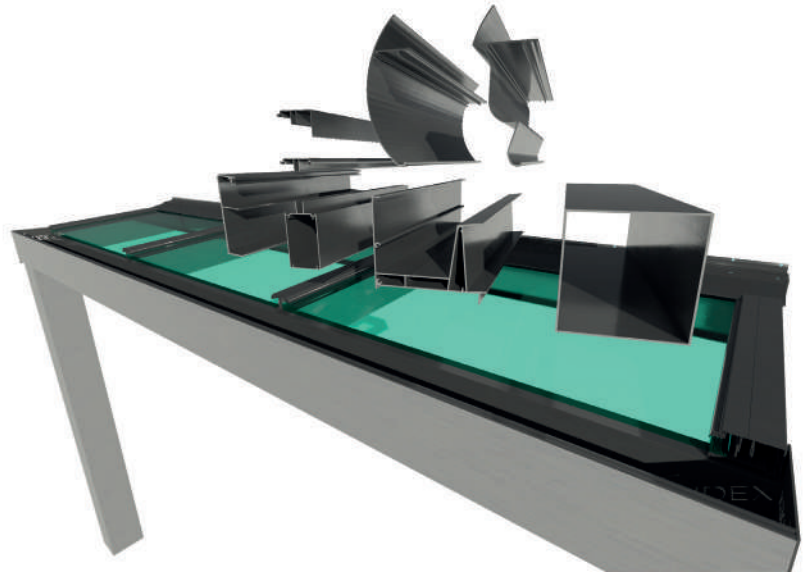
Pfostenprofilbreite :	133 mm
Rinnenprofilbreite :	155 mm
Trägerprofilbreite :	60x115 mm
Profilwandstärke :	1,6-3 mm
Max. Paneelstärke :	16 mm
Max. Paneelbreite :	1500 mm
Max. Terrassenbreite :	7000 mm
Max. Terrassentiefe :	7000 mm
Max. Abstand zwischen zwei Pfosten :	4000 mm
Maximale hintere Höhe der Terrasse :	3000 mm
Maximale vordere Höhe der Terrasse :	2650 mm

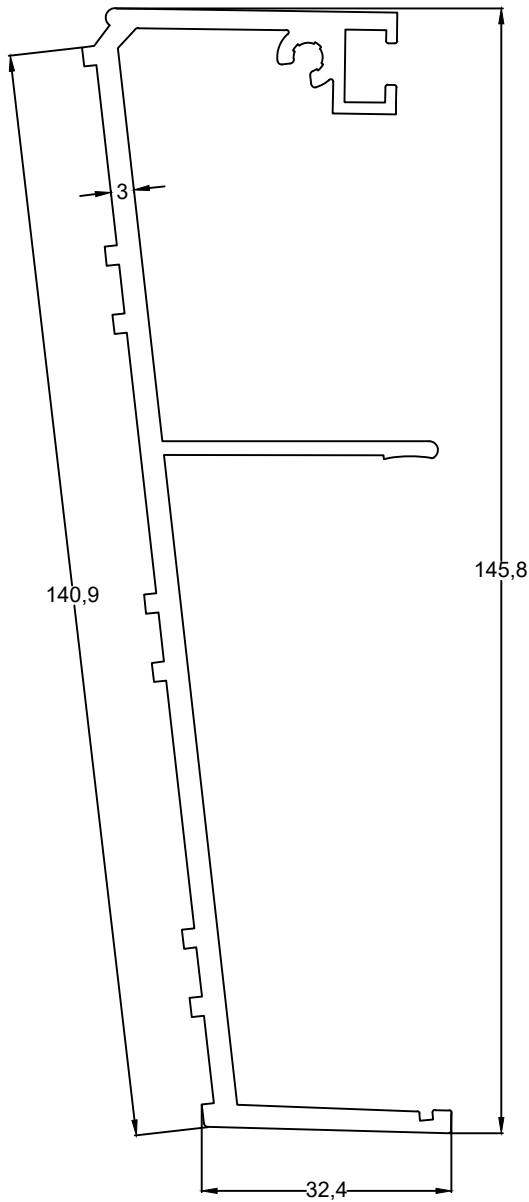
NUTZUNGSOPTIONEN

	RL
Rinnenverstärkung :	●
Trägerverstärkung :	●
Flache Terrasse (mit oder ohne Erweiterung) :	●
L-Typ Terrasse :	●

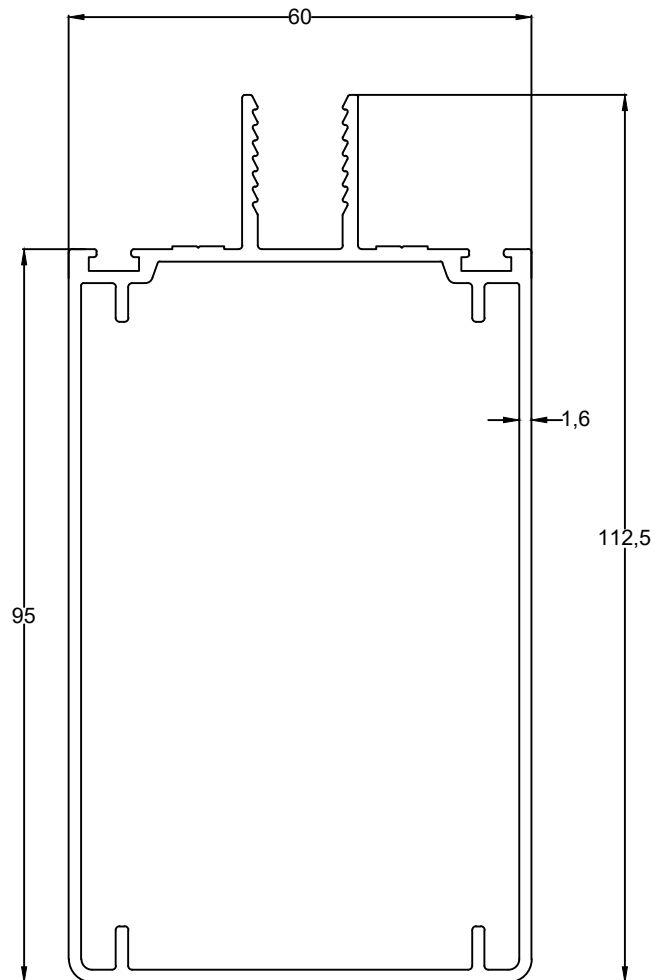


PROFILE

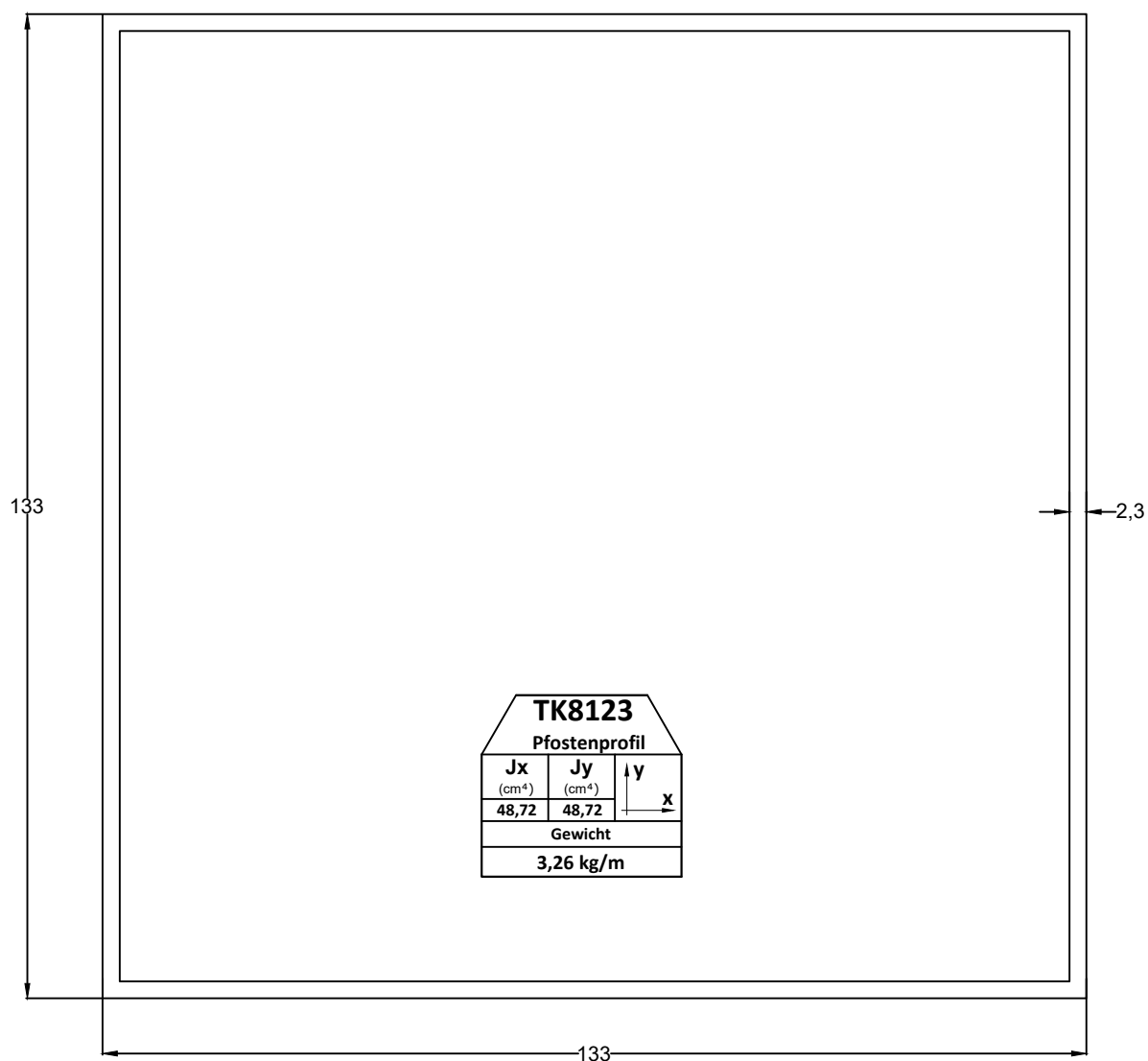


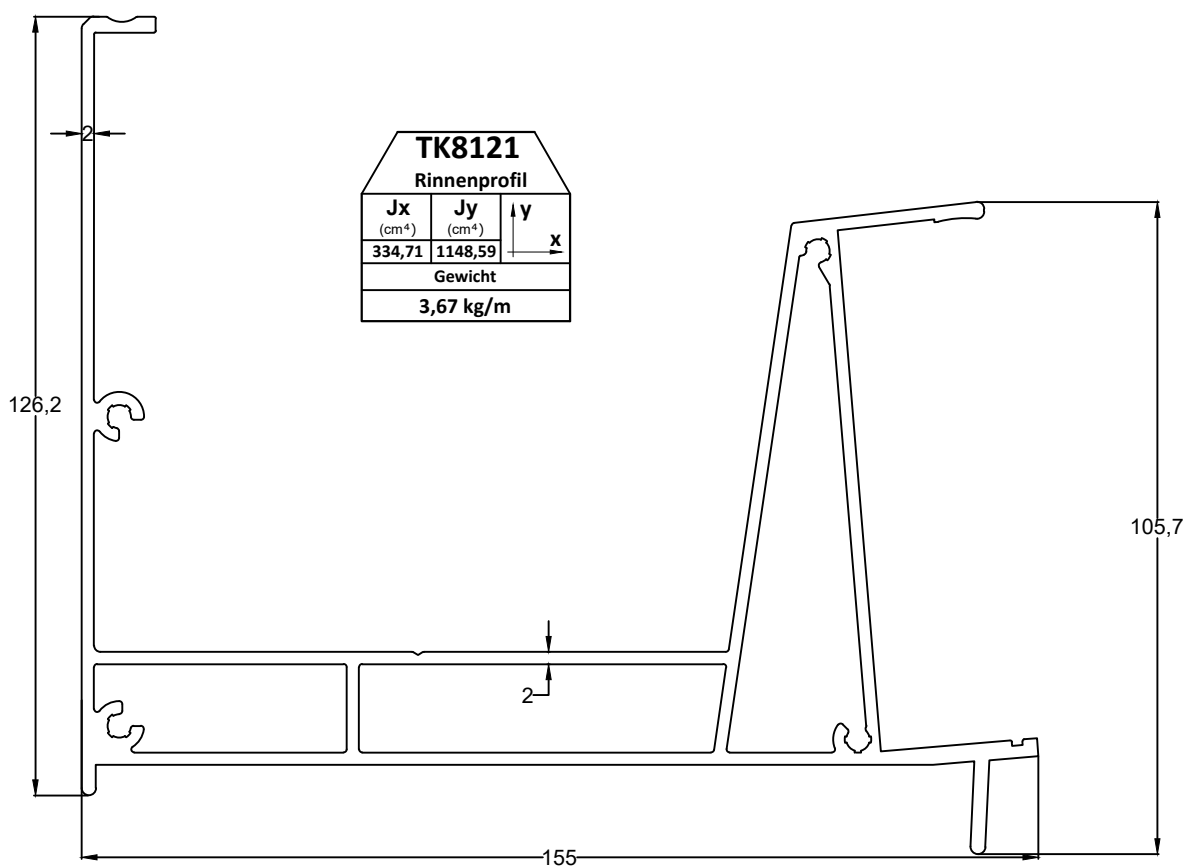


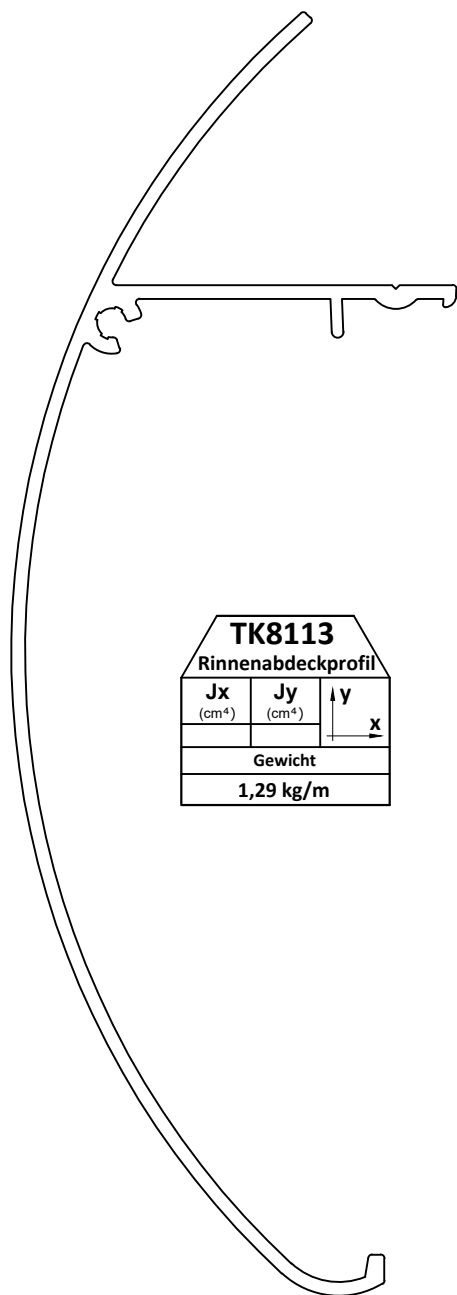
TK8124		
Wandprofil		
Jx (cm ⁴)	Jy (cm ⁴)	y x
18,91	0,95	
Gewicht		
2,05 kg/m		



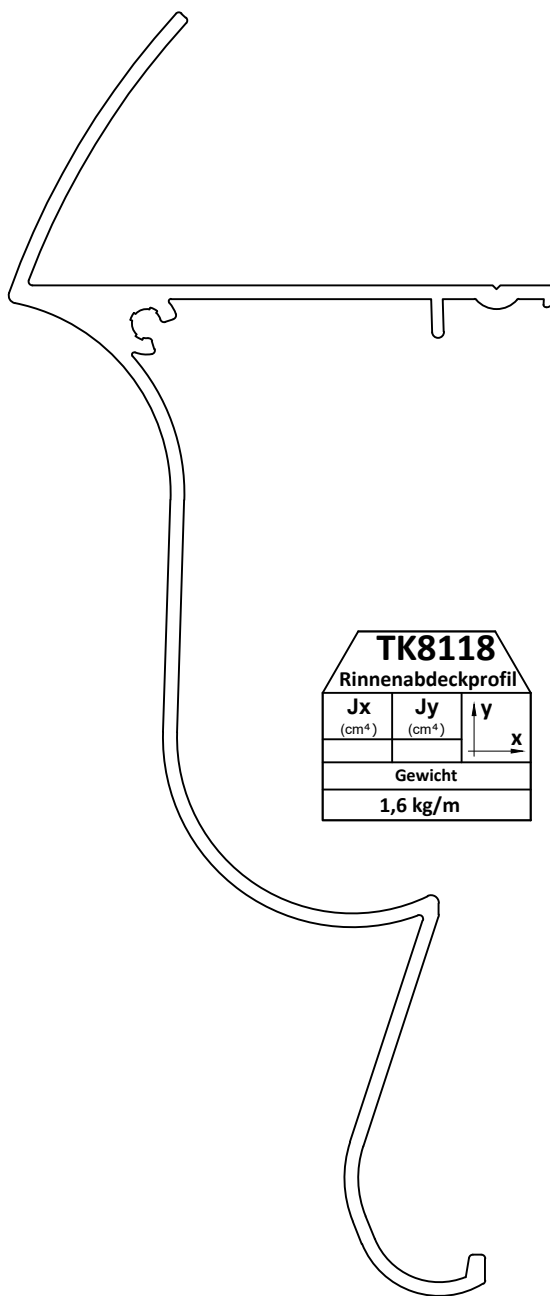
TK8148		
Gitterprofil		
Jx (cm ⁴)	Jy (cm ⁴)	y x
79,46	30,44	
Gewicht		
1,64 kg/m		



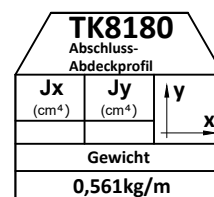
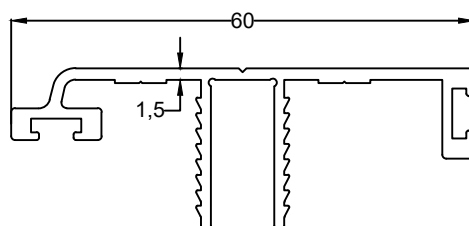
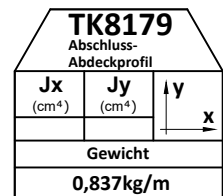
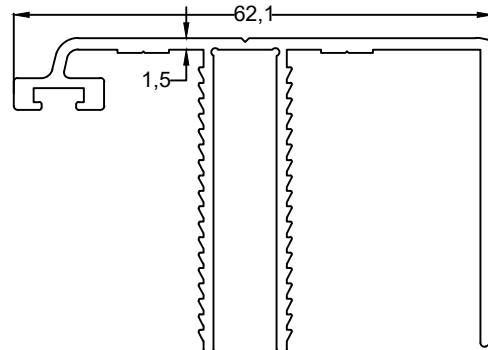
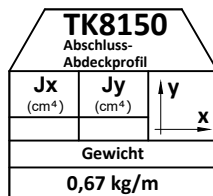
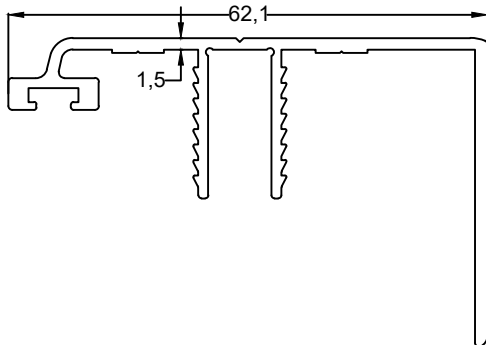
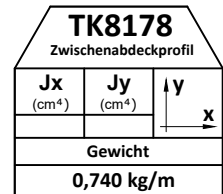
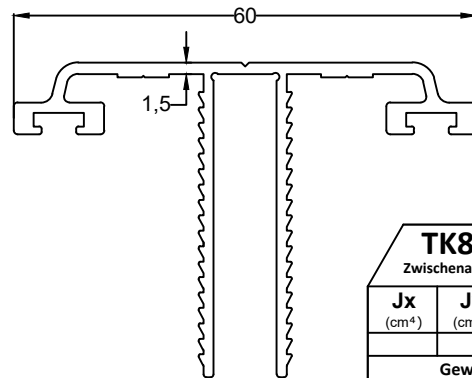
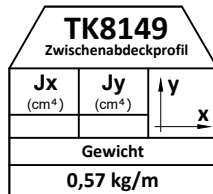
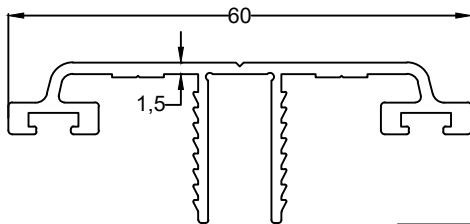
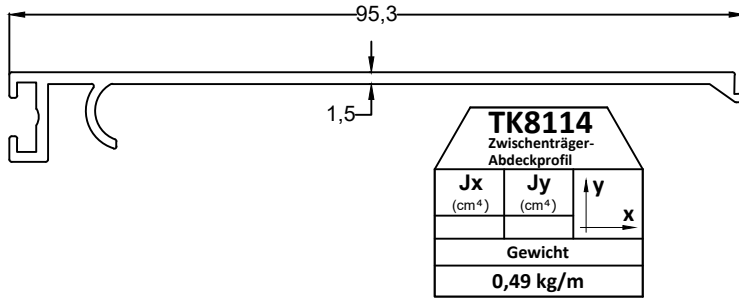









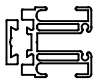

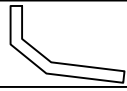

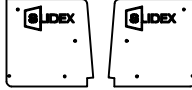
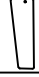

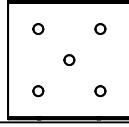


TK8113		
Rinnenabdeckprofil		
Jx (cm ⁴)	Jy (cm ⁴)	y ↑ x
Gewicht		
1,29 kg/m		



TK8118		
Rinnenabdeckprofil		
Jx (cm ⁴)	Jy (cm ⁴)	y ↑ x
Gewicht		
1,6 kg/m		



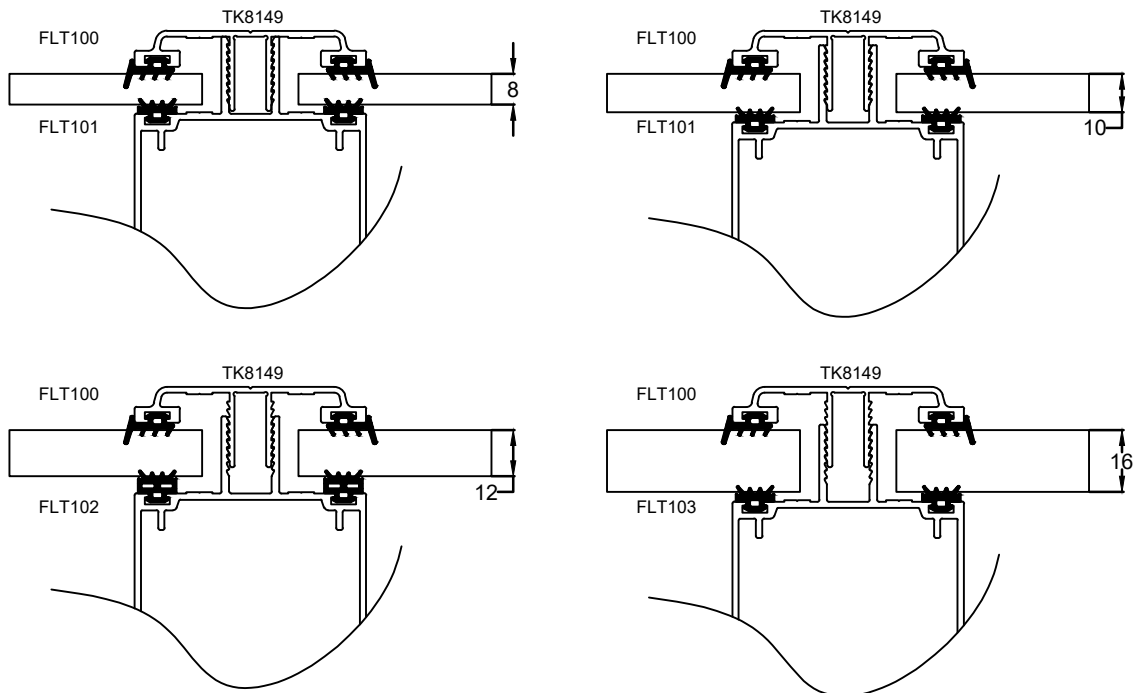


ZUBEHÖR	MATERIAL	ZUBEHÖRNAME	ZUBEHÖRCODE	SET
	EPDM	ÄUSSERE GLASDICHTUNG	GT100	100 M
	EPDM	8 MM PANEELDICHTUNG	GT101	100 M
	EPDM	10 MM PANEELDICHTUNG	GT102	100 M
	EPDM	16 MM PANEELDICHTUNG	GT103	100 M
	EPDM	WANDABSCHLUSSDICHTUNG	GT105	50 M
	ALUMINIUMPROFILE	HORIZONTALES VERBINDUNGSTEIL	AC118	15 PCS
	POLYAMID	VERBINDUNGSTEIL-BARRIERE	AC119	15 PCS
	EPDM-MEMBRAN	1,5 MM MEMBRAN	AC102	10 M2
	ALUMINIUMBLECH	MEMBRAN-DRUCKPROFIL	AC103	3 M
	ALUMINIUMBLECH	RINNENABDECKUNG	AC120	1 PCS
	ALUMINIUMBLECH	WANDABDECKUNG	AC105	2 PCS
	VERZINKTER STAHL	PVC-ABDECKUNG	AC121	2 PCS
	VERZINKTER STAHL	ANKER	AC122	2 PCS
		RUNDE LED	AC108	25 PCS
	POLYAMID	BLATTFANG	AC109	5 PCS



ZUBEHÖR	MATERIAL	ZUBEHÖRNAME	ZUBEHÖRCODE	SET
	PVC	GLASKEIL	AC112	100 PCS
	EDELSTAHL	CLIP-DÜBEL	AC113	50 PCS
	EDELSTAHL	SCHRAUBDÜBEL (FÜR GASBETON)	AC114	50 PCS
	EDELSTAHL	SCHRAUBDÜBEL (FÜR ZIEGELBETON)	AC115	50 PCS
	EDELSTAHL	4,8x16 TRAPEZSCHRAUBE MIT BOHRSPITZE	AC116	50 PCS
	EDELSTAHL	4,2x32 SENKKOPFSCHRAUBE MIT BOHRSPITZE	AC117	50 PCS
	EDELSTAHL	4,8x16 SENKKOPFSCHRAUBE MIT BOHRSPITZE	AC123	50 PCS

WINTERGARTEN-DICHTUNGS-AUSWAHL



Trendline

BIETET KOMFORTZONEN FÜR IHREN GARTEN



Trendline ist ein kosteneffizientes Terrassensystem, das die Montage von Polycarbonatplatten mit einer Stärke von bis zu 16 mm ermöglicht. Dank der leichten und zugleich widerstandsfähigen Struktur des Polycarbonats bietet es eine wirtschaftliche Alternative für Anwendungen mit großen Spannweiten. Die einfache Produktions- und Montagekonstruktion sorgt für hohe Zeit- und Arbeitseffizienz für Verarbeiter und Monteure.

Die in das Profil integrierte Deckensegel-Option sowie die LED-Beleuchtungsvarianten verleihen den Räumen zudem eine elegante und moderne Note.

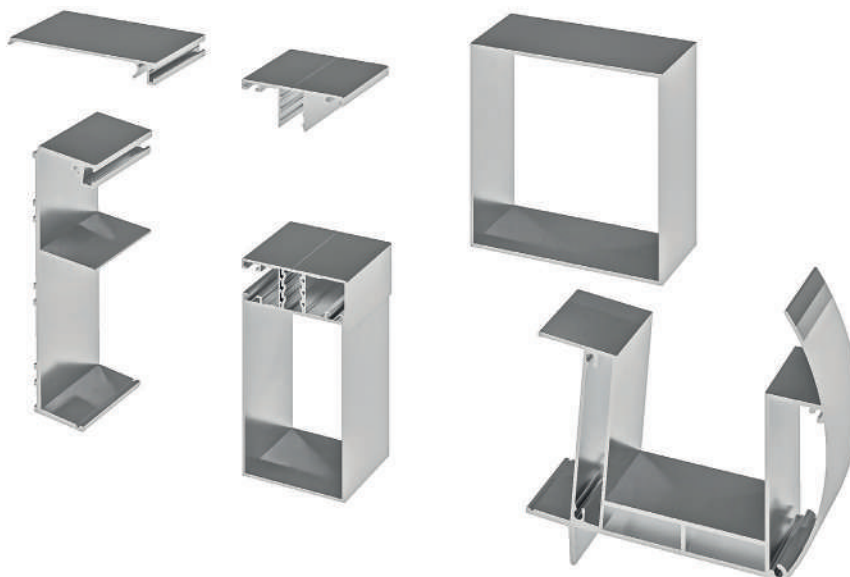


TECHNISCHE EIGENSCHAFTEN

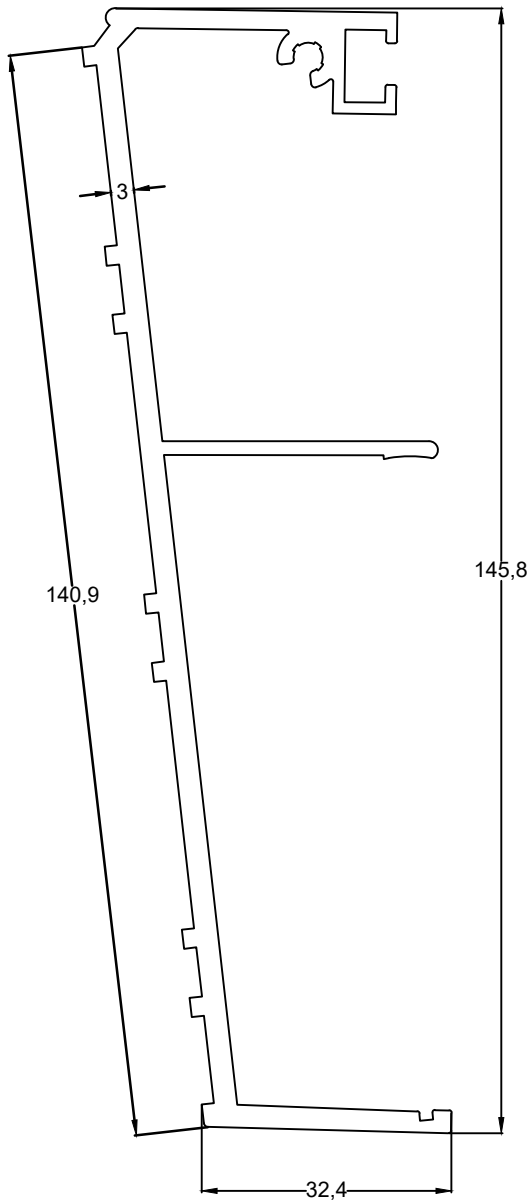
Pfostenprofilbreite :	100 mm
Rinnenprofilbreite :	155 mm
Trägerprofilbreite :	60x115 mm
Profilwandstärke :	1,5-3 mm
Max. Paneelstärke :	16 mm
Max. Paneelbreite :	1500 mm
Max. Terrassenbreite :	7000 mm
Max. Terrassentiefe :	7000 mm
Max. Abstand zwischen zwei Pfosten :	5000 mm
Maximale hintere Höhe der Terrasse :	3000 mm
Maximale vordere Höhe der Terrasse :	2650 mm

NUTZUNGSOPTIONEN

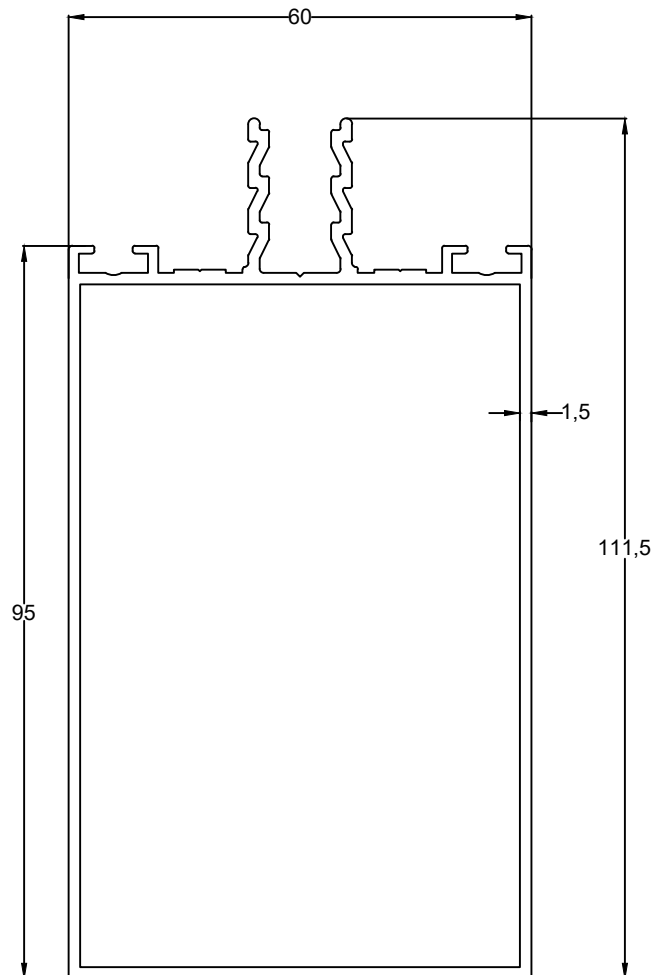
	TL
Rinnenverstärkung :	●
Trägerverstärkung :	●
Flache Terrasse (mit oder ohne Erweiterung) :	●
L-Typ Terrasse :	●



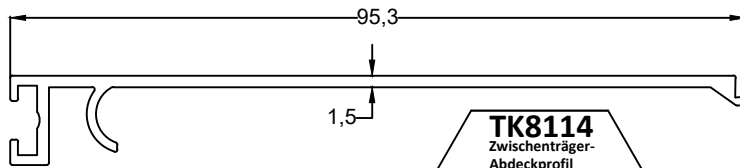
PROFILE



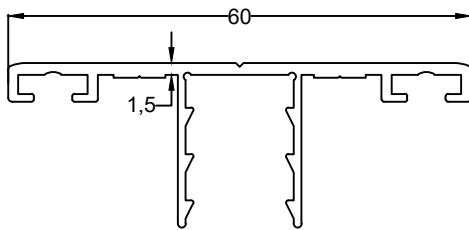
TK8124		
Wandprofil		
Jx (cm ⁴)	Jy (cm ⁴)	y
18,91	0,95	x
Gewicht		
2,05 kg/m		



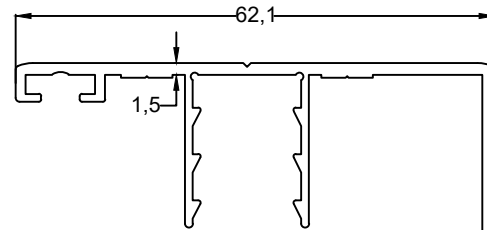
TK8119		
Gitterprofil		
Jx (cm ⁴)	Jy (cm ⁴)	y
74,20	30,31	x
Gewicht		
1,5 kg/m		



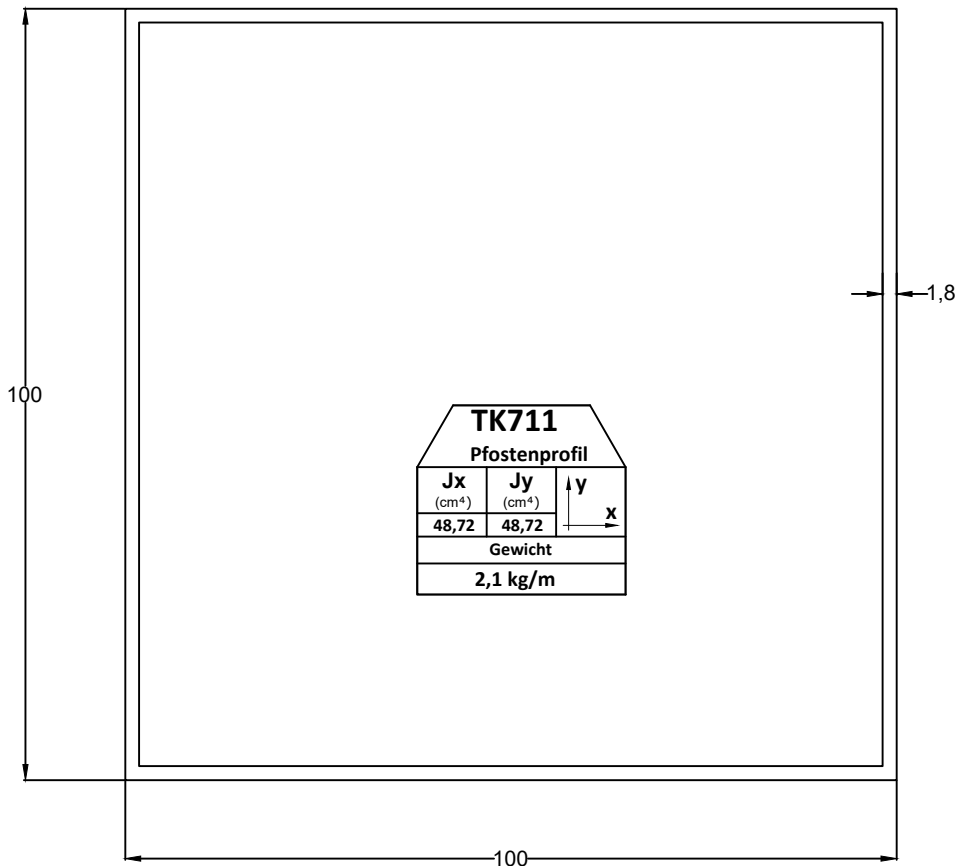
TK8114 Zwischenträger- Abdeckprofil		
Jx (cm ⁴)	Jy (cm ⁴)	↑ y x
0,11	16,57	
Gewicht		
0,49 kg/m		



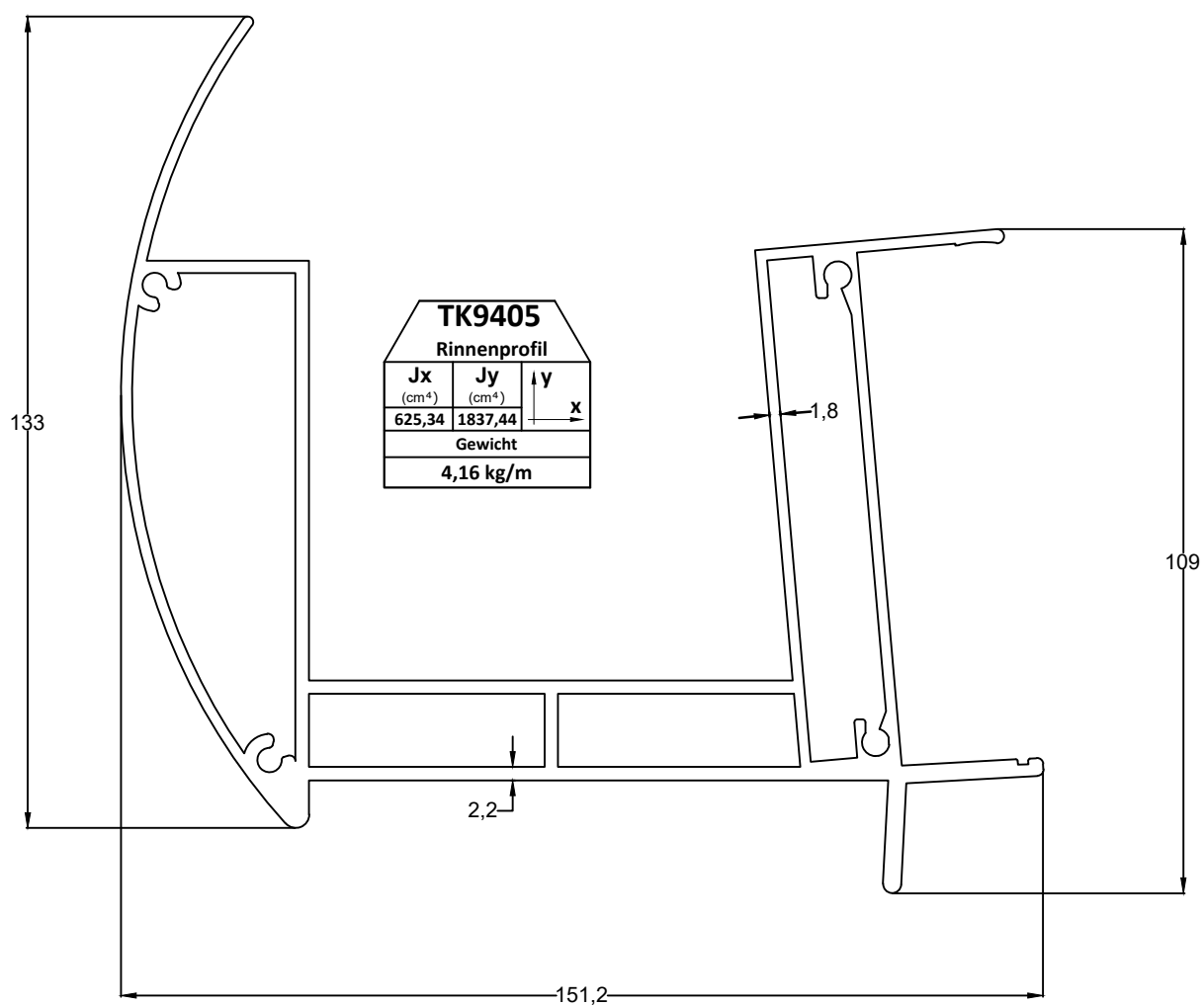
TK8111 Zwischenabdeckprofil		
Jx (cm ⁴)	Jy (cm ⁴)	↑ y x
0,51	4,8	
Gewicht		
0,45 kg/m		







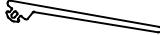
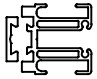
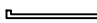



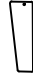

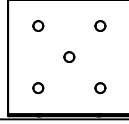


TK8110 Abschluss- Abdeckprofil		
Jx (cm ⁴)	Jy (cm ⁴)	↑ y x
0,90	7,6	
Gewicht		
0,54 kg/m		



TK711 Pfostenprofil		
Jx (cm ⁴)	Jy (cm ⁴)	↑ y x
48,72	48,72	
Gewicht		
2,1 kg/m		



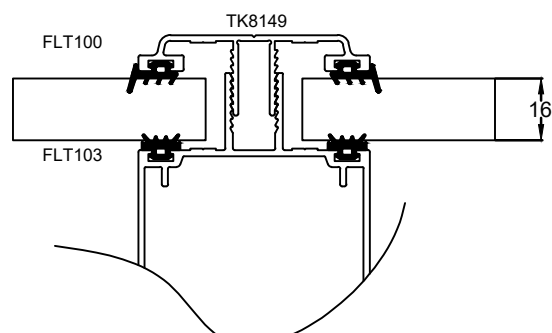
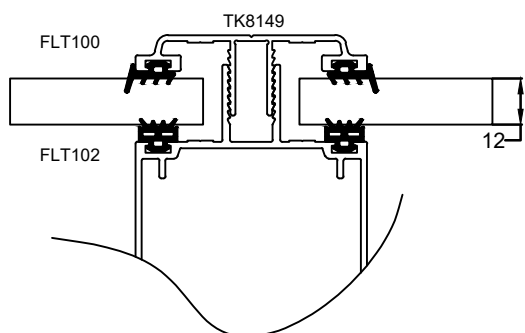
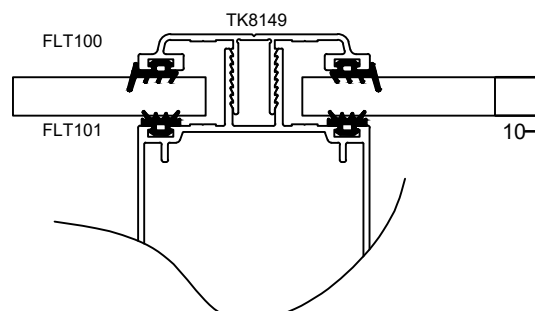
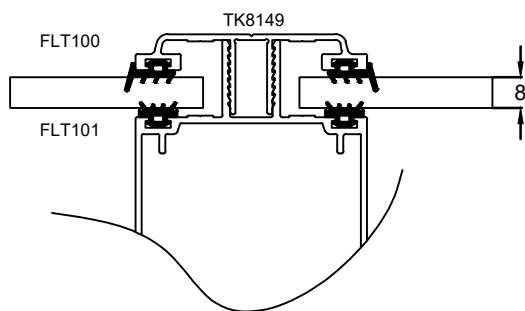


ZUBEHÖR	MATERIAL	ZUBEHÖRNAME	ZUBEHÖRCODE	SET
	EPDM	ÄUSSERE GLASDICHTUNG	GT100	100 M
	EPDM	8 MM PANEELDICHTUNG	GT101	100 M
	EPDM	10 MM PANEELDICHTUNG	GT102	100 M
	EPDM	16 MM PANEELDICHTUNG	GT103	100 M
	EPDM	WANDABSCHLUSSDICHTUNG	GT105	50 M
	ALUMINIUMPROFILE	HORIZONTALES VERBINDUNGSTEIL	AC118	15 PCS
	POLYAMID	VERBINDUNGSTEIL-BARRIERE	AC119	15 PCS
	EPDM-MEMBRAN	1,5 MM MEMBRAN	AC102	10 M2
	ALUMINIUMBLECH	MEMBRAN-DRUCKPROFIL	AC103	3 M
	ALUMINIUMBLECH	RINNENABDECKUNG	AC123	1 PCS
	ALUMINIUMBLECH	WANDABDECKUNG	AC105	2 PCS
	VERZINKTER STAHL	PVC-ABDECKUNG	AC124	2 PCS
	VERZINKTER STAHL	ANKER	AC125	2 PCS
		RUNDE LED	AC108	25 PCS
		BLATTFANG	AC109	5 PCS



ZUBEHÖR	MATERIAL	ZUBEHÖRNAME	ZUBEHÖRCODE	SET
	PVC	GLASKEIL	AC112	100 PCS
	EDELSTAHL	CLIP-DÜBEL	AC113	50 PCS
	EDELSTAHL	SCHRAUBDÜBEL (FÜR GASBETON)	AC114	50 PCS
	EDELSTAHL	SCHRAUBDÜBEL (FÜR ZIEGELBETON)	AC115	50 PCS
	EDELSTAHL	4,8x16 TRAPEZSCHRAUBE MIT BOHRSPITZE	AC116	50 PCS
	EDELSTAHL	4,2x32 SENKKOPFSCHRAUBE MIT BOHRSPITZE	AC117	50 PCS
	EDELSTAHL	4,8x16 SENKKOPFSCHRAUBE MIT BOHRSPITZE	AC123	50 PCS

WINTERGARTEN-DICHTUNGS-AUSWAHL



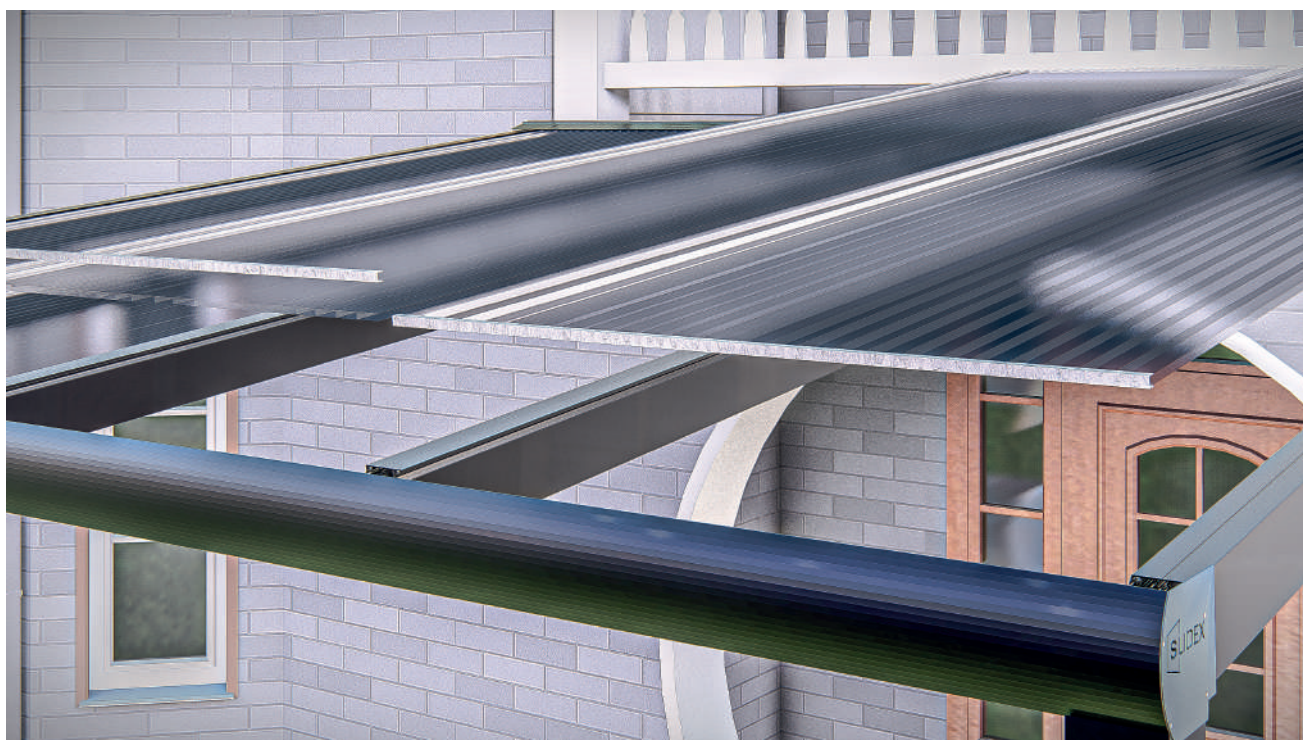
DETAILS

TERRASSENDetails



Bei Polycarbonatsystemen ist die Verwendung eines Isolierbandes eine unverzichtbare Lösung für eine langfristige Performance und maximale Effizienz. Durch die Anwendung des Bandes an den Vorder- und Rückseiten der Polycarbonatplatten wird eine vollständige Abdichtung erreicht, wodurch Kondensation und Wärmeverluste verhindert werden. Dank seiner hochwertigen Materialstruktur bietet das Band eine hervorragende Beständigkeit gegenüber Wasser, UV-Strahlung und anspruchsvollen Witterungsbedingungen. Zudem wird durch das Verschließen der Zwischenräume nach der Anwendung das Eindringen von Insekten und Staub vollständig verhindert. Auf diese Weise werden ästhetisches Erscheinungsbild, Energieeffizienz und langanhaltender Schutz in Bau- und Dachsystemen gleichzeitig gewährleistet.

POLYCARBONAT-ISOLIERBANDANWENDUNG



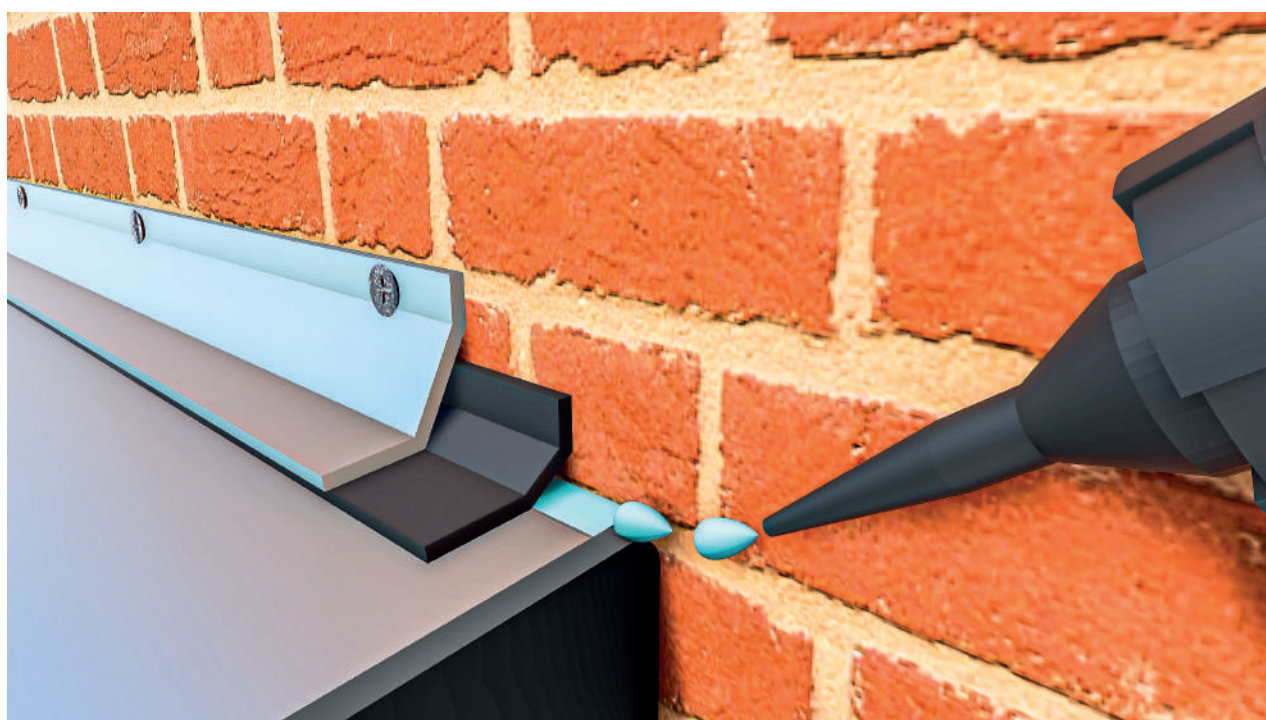
Bei Wintergartensystemen, die Regen und Gegenwindeinwirkungen ausgesetzt sind, gehört Wassereintritt zu den häufigsten Problemen. Unzureichend isolierte Rinnen- und Abschlussdetails begünstigen das Eindringen von Wasser. Um dieses Problem zu verhindern, sollte das wasserbeständige SDX06 Isolierband angewendet werden, wodurch eine vollständige Abdichtung des Systems gewährleistet wird.

WASSERDICHTUNGSBAND-DETAIL





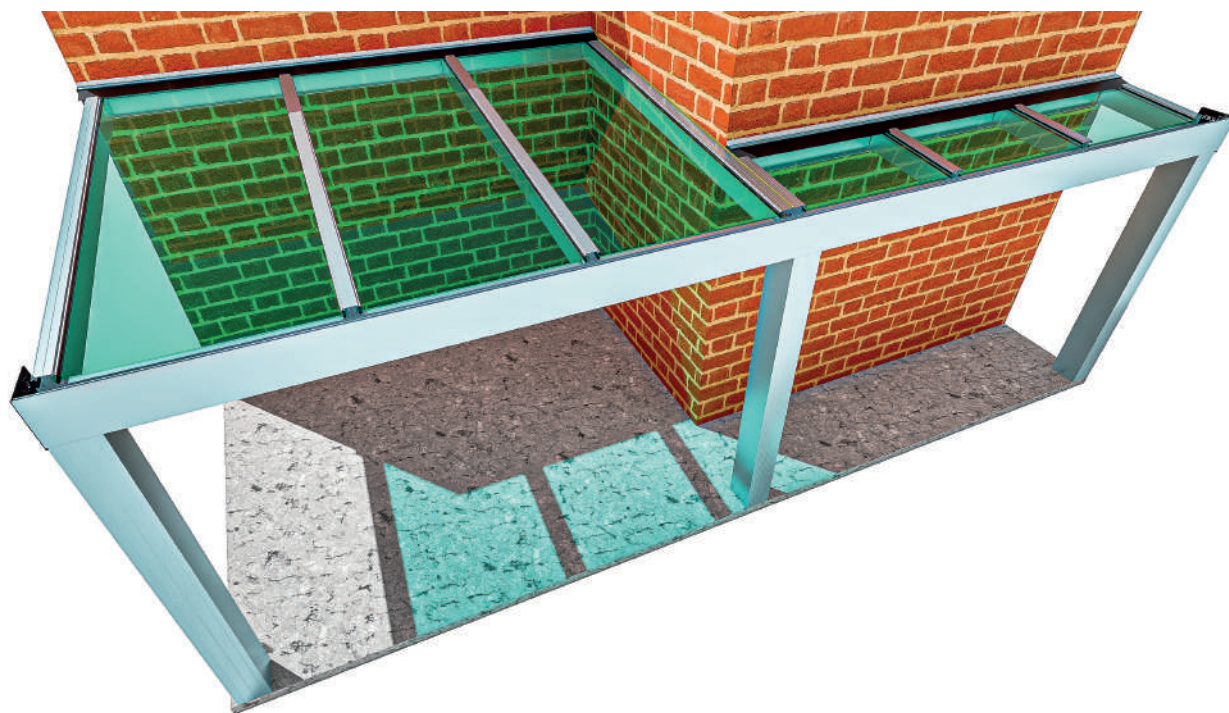
WANDPROFIL-WASSERDICHTUNGSDetail



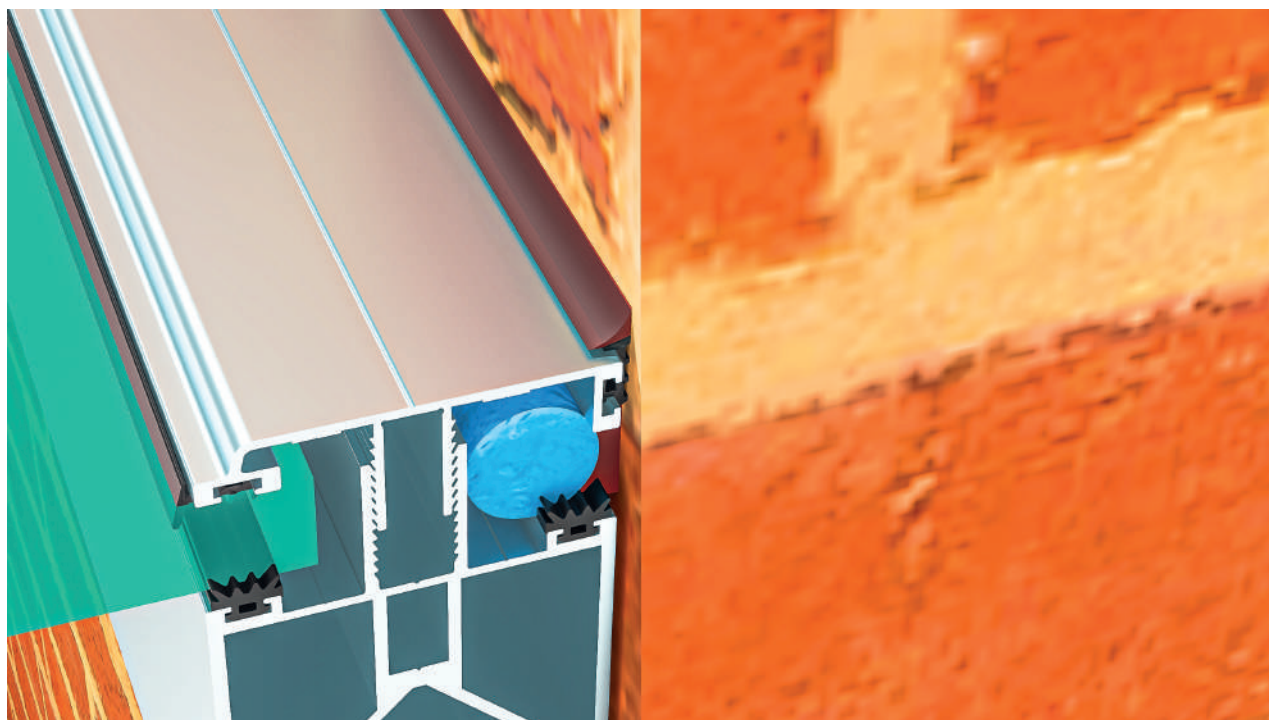


ANKER UND OBERFLANSCHDETAIL





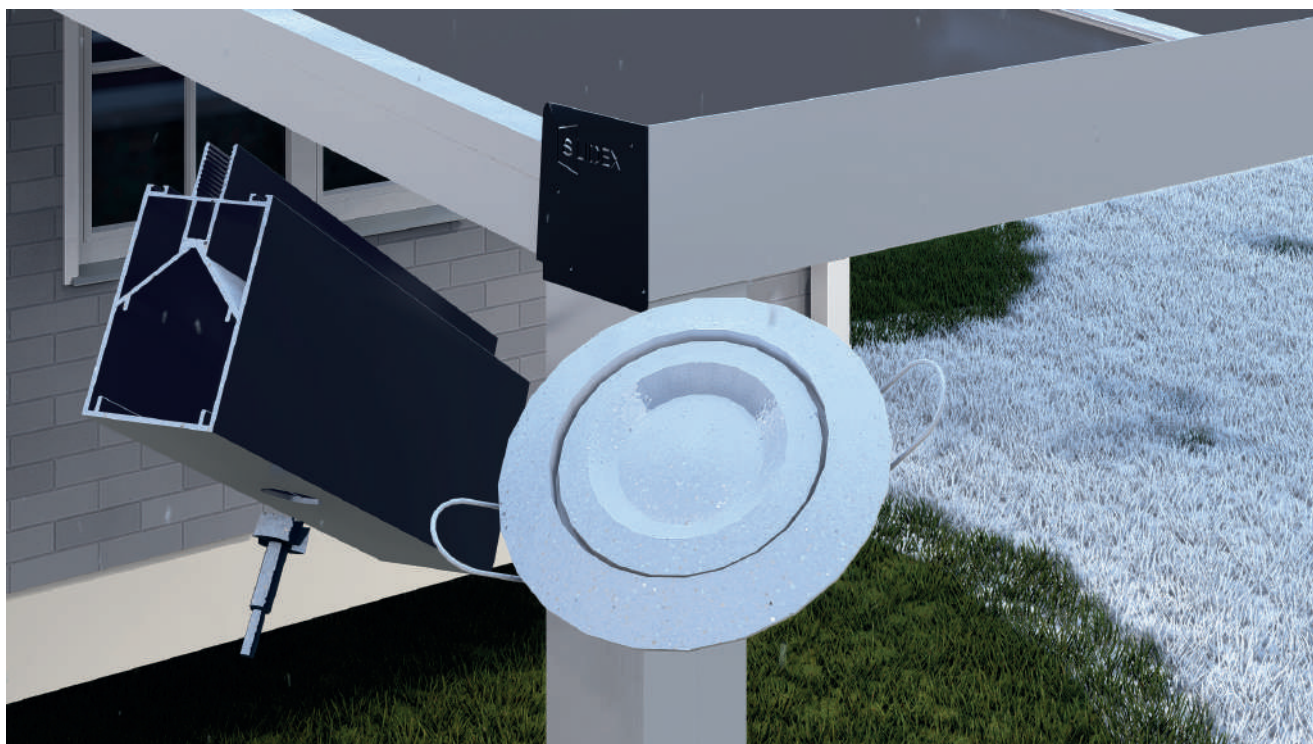
WANDANSCHLUSSDETAIL



LED-LAMPENEIGENSCHAFTEN

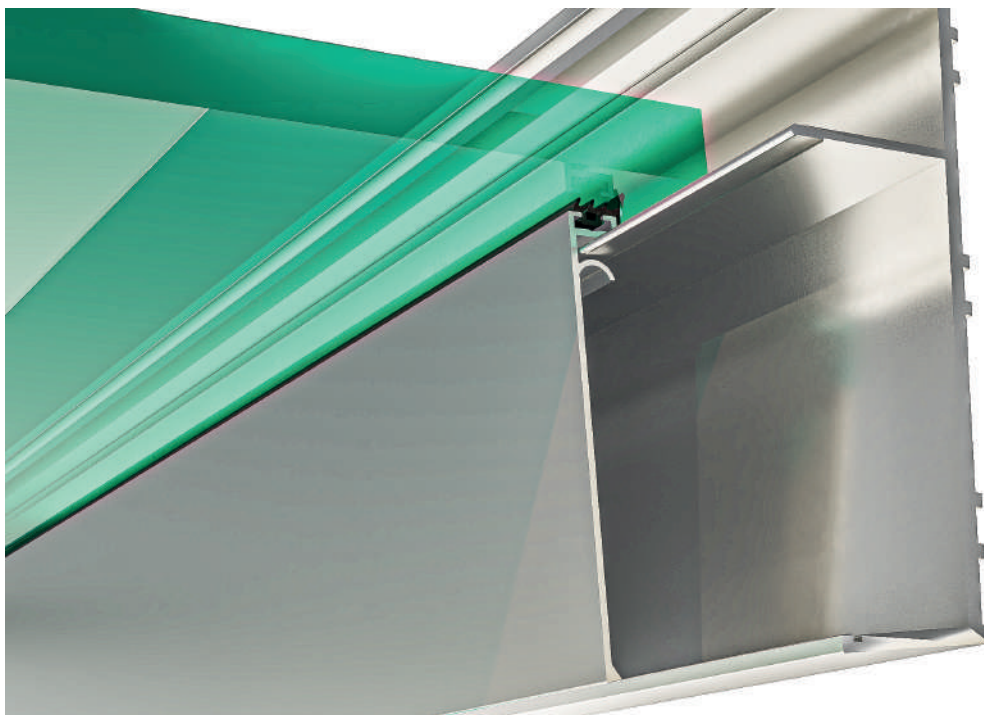
Leistung: 1,5 W
Lichtfarboptionen:
6400 K (Kaltweiß)
3200 K (Warmweiß)
Lichtstrom: 80 lm
Spannung: 220 V
Schutzklasse: IP20
Lebensdauer: 15.000 Stunden
Abmessungen:
Außendurchmesser: 3,0 cm
Ausschnittdurchmesser: 2,1 cm
Einbautiefe: 2,7 cm

LED-LAMPENDETAIL





LAMBRIE UND RÜCKABDECKUNGSDetail





Slidex Aluminium Systems GmbH

Adresse:

Pletschmühlenstr. 8-10 41849 Wassenberg

Tel: +49 2432 93 89 301

Webseite: www.slidexaluminium.de

Email: info@slidexaluminium.de