





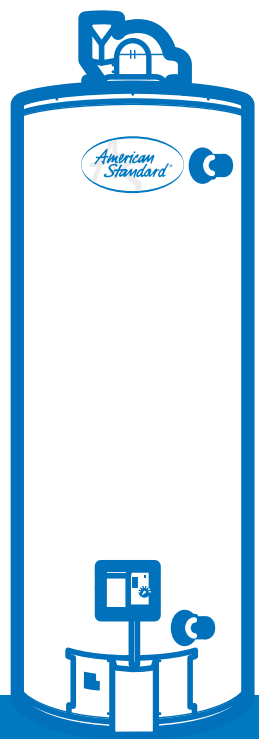
700.0

American Standard
WATER HEATERS

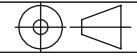

PV SERIES POWER VENT LOW NO_x
SÉRIE PV - ÉVACUATION FORCÉE À FAIBLES ÉMISSIONS DE NO_x

GAS STORAGE RESIDENTIAL WATER HEATER
CHAUFFE-EAU RÉSIDENTIEL À ACCUMULATION AU GAZ

-  UP TO 125' MAXIMUM VENT LENGTH WITH 3" EXHAUST PIPE
LONGUEUR MAXIMALE D'ÉVACUATION DE 125 PIEDS AVEC UN TUYAU D'ÉVACUATION DE 3 POUÇES
-  DURA-GLAS™ LINED, HEAVY GAUGE STEEL TANK FOR OPTIMUM PROTECTION AGAINST CORROSION
RÉSERVOIR EN ACIER ÉPAIS DOUBLÉ DE DURA-GLAS™ POUR UNE PROTECTION OPTIMALE CONTRE LA CORROSION
-  FACTORY INSTALLED T&P AND HIGH-FLOW BRASS BALL DRAIN VALVES
ROBINET DE VIDANGE EN LAITON À HAUT DÉBIT ET SOUPEPE DE DÉCHARGE DE PRESSION ET DE TEMPÉRATURE INSTALLÉS EN USINE
-  FVIR COMPLIANT
CONFORME À LA DIRECTIVE SUR LES VÉHICULES À MOTEUR (FVIR)

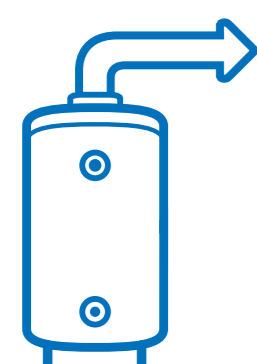


590.0

Precision level for dimentions without tolerance indication: + -3 mm	Drawing format: A4 Sheet: 1/1 Scale: 1:5	Volume (in ³):	Date: 05/11/25
		Weight (lb):	Designer: CARLO GARCIA
= 0 = 0 = 0		Material: PAPEL COUCHÉ 130 G CON ADHESIVO DIMASSA MORADO	
- - - -		Treatment:	
 ARISTON GROUP BLVD ISIDRO LOPEZ ZERTUCHE NO. 1839, COL. UNIVERSIDAD, 25260, SALTILLO, COAHUILA	Finishing:		
	Description: PÓSTER PV 590 X 700 MM	Code: 420062073200	
BY TERM LAWS WE RESERVE THE PROPERTY OF THIS DRAWING WITH PROHIBITION OF USE AND REPRODUCTION			

PV SERIES POWER VENT LOW NO_x SÉRIE PV - ÉVACUATION FORCÉE À FAIBLES ÉMISSIONS DE NO_x

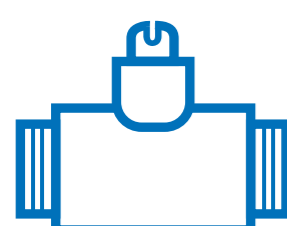
GAS STORAGE RESIDENTIAL WATER HEATER
CHAUFFE-EAU RÉSIDENTIEL À ACCUMULATION AU GAZ



UP TO 125' MAXIMUM VENT LENGTH WITH 3" EXHAUST PIPE
LONGUEUR MAXIMALE D'ÉVACUATION DE 125 PIEDS AVEC UN
TUYAU D'ÉVACUATION DE 3 POUCES



DURA-GLAS[™] LINED, HEAVY GAUGE STEEL TANK FOR OPTIMUM
PROTECTION AGAINST CORROSION
RÉSERVOIR EN ACIER ÉPAIS DOUBLÉ DE DURA-GLAS[™] POUR UNE
PROTECTION OPTIMALE CONTRE LA CORROSION



FACTORY INSTALLED T&P AND HIGH-FLOW BRASS BALL DRAIN
VALVES
ROBINET DE VIDANGE EN LAITON À HAUT DÉBIT ET SOUPAPE DE
DÉCHARGE DE PRESSION ET DE TEMPÉRATURE INSTALLÉS EN USINE



FVIR COMPLIANT
CONFORME À LA DIRECTIVE SUR LES VÉHICULES À MOTEUR (FVIR)

