



700.0


American Standard
WATER HEATERS


PV SERIES POWER VENT LOW NOx
SÉRIE PV-ÉVACUATION FORCÉE À FAIBLES ÉMISSIONS DE NOx

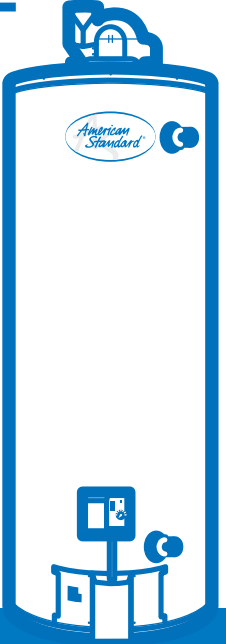
GAS STORAGE RESIDENTIAL WATER HEATER
CHAUFFE-EAU RÉSIDENTIEL À ACCUMULATION AU GAZ




 UP TO 125' MAXIMUM VENT LENGTH WITH 3" EXHAUST PIPE
LONGUEUR MAXIMALE D'ÉVACUATION DE 125 PIEDS AVEC UN TUYAU D'ÉVACUATION DE 3 POUCES

 DURA-GLAS® LINED, HEAVY GAUGE STEEL TANK FOR OPTIMUM PROTECTION AGAINST CORROSION
RÉSERVOIR EN ACIER ÉPAIS DOUBLE DE DURA-GLAS® POUR UNE PROTECTION OPTIMALE CONTRE LA CORROSION

 FACTORY INSTALLED T&P AND HIGH-FLOW BRASS BALL DRAIN VALVES
ROBINET DE VIDANGE EN LAITON À HAUT DÉBIT ET SOUPAPE DE DÉCHARGE DE PRESSION ET DE TEMPÉRATURE INSTALLÉES EN USINE



 FVIR COMPLIANT
CONFORME À LA DIRECTIVE SUR LES VÉHICULES À MOTEUR (FVIR)



42006207300

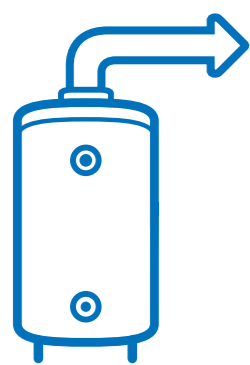
540.0

<p>Precision level for dimentions without tolerance indication:</p> <p>+3 mm</p> <p style="text-align: center;">= 0 = 0 = 0</p>	<p>Drawing format: A4</p> <p>Sheet: 1/1</p> <p>Scale: 1:5</p>	<p>Volume (in³):</p> <hr/> <p>Weight (lb):</p>	<p>Date: 05/11/25</p> <p>Designer: CARLO GARCIA</p>	
			<p>Material: PAPEL COUCHÉ 130 G CON ADHESIVO DIMASSA MORADO</p> <p>Treatment:</p>	
 <p>ARISTON GROUP</p>		<p>Finishing:</p> <p>Description: PÓSTER PV 540 X 700 MM</p>		<p>Code: 420062073100</p>
<p>BY TERM LAWS WE RESERVE THE PROPERTY OF THIS DRAWING WITH PROHIBITION OF USE AND REPRODUCTION</p>				

BLVD ISIDRO LOPEZ
ZERTUCHE NO. 1839,
COL. UNIVERSIDAD, 25260,
SALTILLO, COAHUILA

PV SERIES POWER VENT LOW NO_x SÉRIE PV-ÉVACUATION FORCÉE À FAIBLES ÉMISSIONS DE NO_x

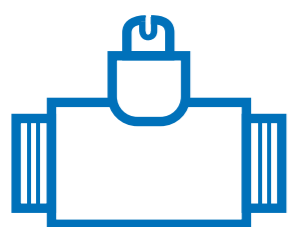
GAS STORAGE RESIDENTIAL WATER HEATER
CHAUFFE-EAU RÉSIDENTIEL À ACCUMULATION AU GAZ



UP TO 125' MAXIMUM VENT LENGTH WITH 3" EXHAUST PIPE
LONGUEUR MAXIMALE D'ÉVACUATION DE 125 PIEDS AVEC
UN TUYAU D'ÉVACUATION DE 3 POUCES



DURA-GLAS[™] LINED, HEAVY GAUGE STEEL TANK FOR
OPTIMUM PROTECTION AGAINST CORROSION
RÉSERVOIR EN ACIER ÉPAIS DOUBLÉ DE DURA-GLAS[™] POUR
UNE PROTECTION OPTIMALE CONTRE LA CORROSION



FACTORY INSTALLED T&P AND HIGH-FLOW BRASS BALL
DRAIN VALVES
ROBINET DE VIDANGE EN LAITON À HAUT DÉBIT ET SOUPAPE
DE DÉCHARGE DE PRESSION ET DE TEMPÉRATURE INSTALLÉS
EN USINE



FVIR COMPLIANT
CONFORME À LA DIRECTIVE SUR LES VÉHICULES À MOTEUR
(FVIR)

