



400.0


American Standard
WATER HEATERS


**POINT OF USE
POINT D'UTILISATION**

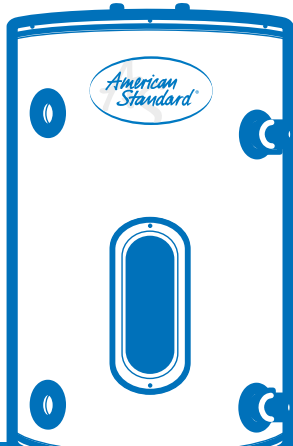
**RESIDENTIAL ELECTRIC WATER HEATER
CHAUFFE-EAU ÉLECTRIQUE RÉSIDENTIEL**



 TOP AND SIDE CONNECTIONS*
RACCORDEMENT SUPÉRIEUR ET LATÉRAL*

 LOW-WATT DENSITY INCOLOY HEATING ELEMENT
DEUX ÉLÉMENTS CHAUFFANTS EN INCOLOY À FAIBLE DENSITÉ DE WATTS



 FACTORY INSTALLED T&P AND HIGH-FLOW BRASS BALL DRAIN VALVES
ROBINET DE VIDANGE EN LAITON À HAUT DÉBIT ET SOUPEPE DE DÉCHARGE DE PRESSION ET DE TEMPÉRATURE INSTALLÉS EN USINE

 DURA-GLAS® LINED, HEAVY GAUGE STEEL TANK FOR OPTIMUM PROTECTION AGAINST CORROSION
RÉSERVOIR EN ACIER ÉPAIS DOUBLÉ DE DURA-GLAS® POUR UNE PROTECTION OPTIMALE CONTRE LA CORROSION



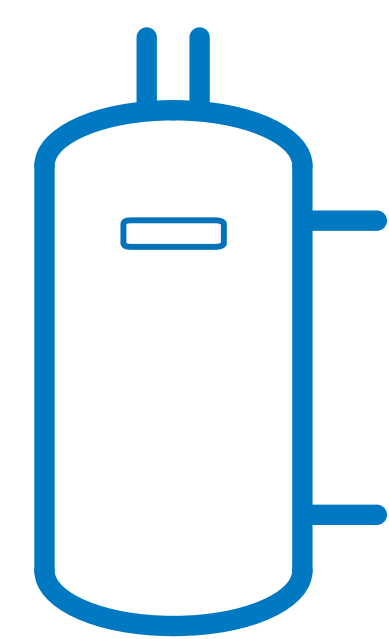



© 2025 ARISTON WATER HEATERS
420062064100

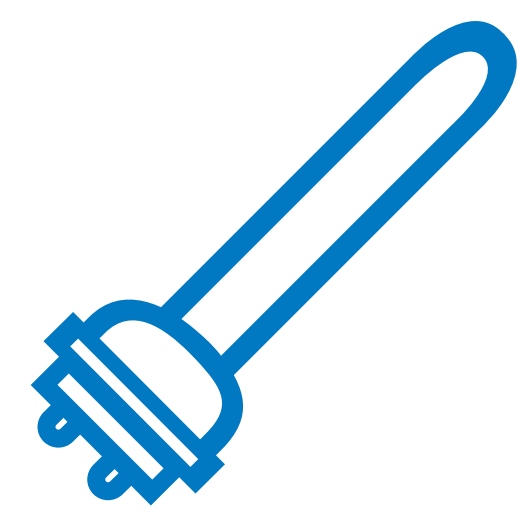
Precision level for dimentions without tolerance indication: +- 3MM	Drawing format: A4 Sheet: 1/1 Scale: 1:5	Volume (in³): Weight (lb):	Date: 05/11/2025 Designer: CARLO GARCIA
Critical characteristics = 0 = 0 = 0		Material: PAPEL COUCHÉ 130 G CON ADHESIVO DIMASSA MORADO	
Conformity requirements see document "R&D.TB005Tt" - - - -	Treatment:		
 <div style="font-size: small; margin-left: 10px;"> BLVD ISIDRO LOPEZ ZERTUCHE NO. 1839, COL. UNIVERSIDAD, 25260, SALTILLO, COAHUILA </div>	Finishing: Description: PÓSTER 400 X 400 MM	Code: 420062064100	
BY TERM LAWS WE RESERVE THE PROPERTY OF THIS DRAWING WITH PROHIBITION OF USE AND REPRODUCTION			

POINT OF USE POINT D'UTILISATION

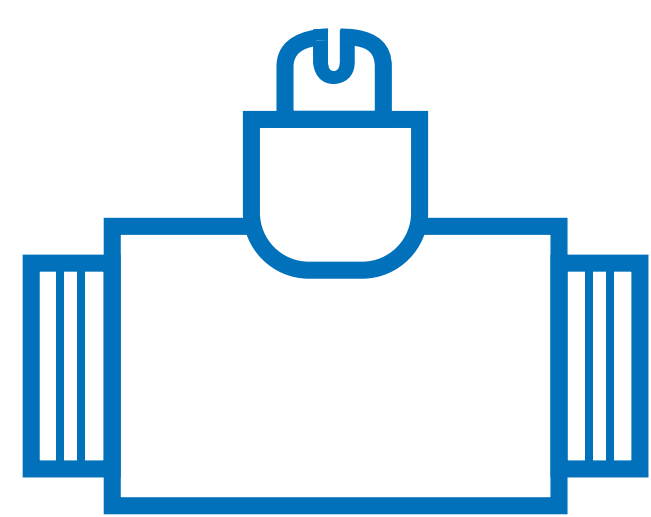
RESIDENTIAL ELECTRIC WATER HEATER CHAUFFE-EAU ÉLECTRIQUE RÉSIDENTIEL



TOP AND SIDE CONNECTIONS*
RACCORDEMENT SUPÉRIEUR ET LATÉRAL*

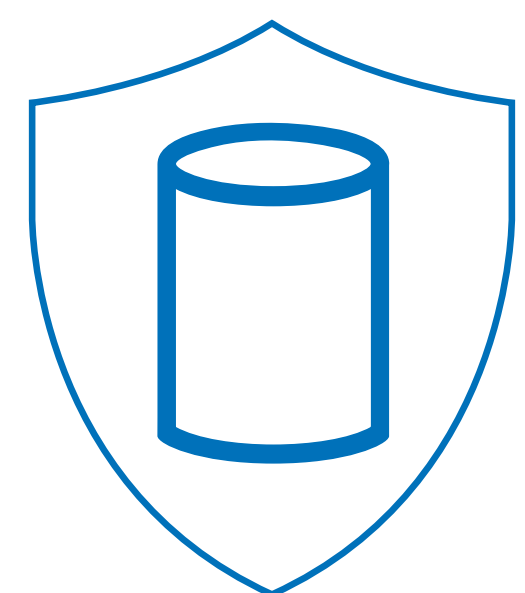


LOW-WATT DENSITY INCOLOY HEATING ELEMENT
DEUX ÉLÉMENTS CHAUFFANTS EN INCOLOY À
FAIBLE DENSITÉ DE WATTS



FACTORY INSTALLED T&P AND HIGH-FLOW BRASS
BALL DRAIN VALVES

ROBINET DE VIDANGE EN LAITON À HAUT DÉBIT
ET SOUPEPE DE DÉCHARGE DE PRESSION ET DE
TEMPÉRATURE INSTALLÉS EN USINE



DURA-GLAS[™] LINED, HEAVY GAUGE STEEL TANK
FOR OPTIMUM PROTECTION AGAINST CORROSION

RÉSERVOIR EN ACIER ÉPAIS DOUBLÉ DE DURA-GLAS[™]
POUR UNE PROTECTION OPTIMALE CONTRE LA
CORROSION

