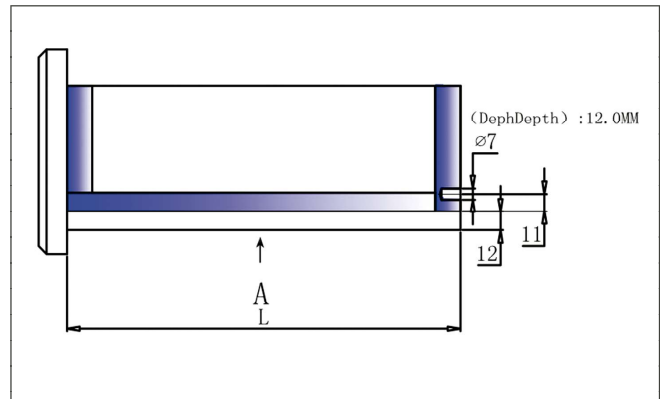
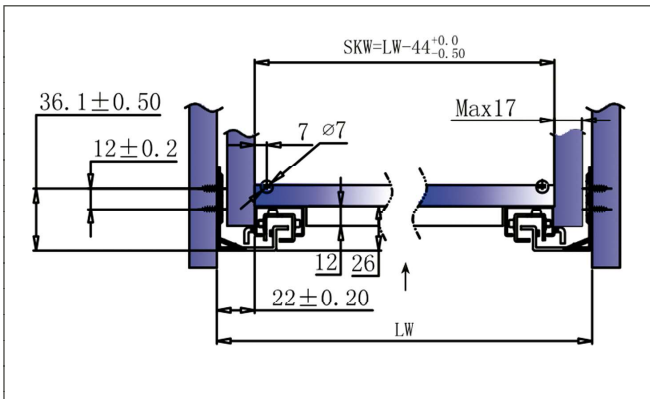
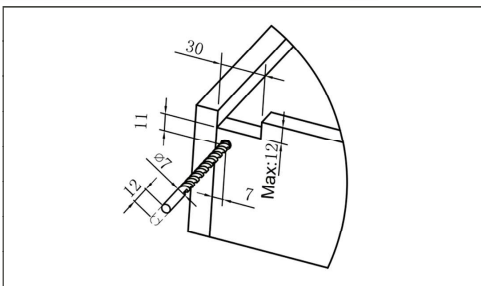


### Dimensões de instalação em gaveta

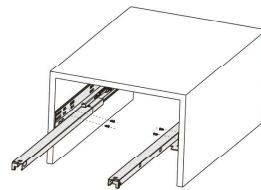


### Preparação da gaveta

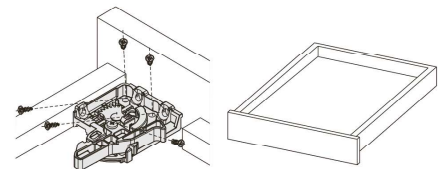


### Montagem / Desmontagem da Gaveta (com sistema de trava)

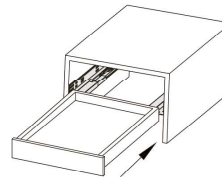
1. Fixe o trilho no armário.



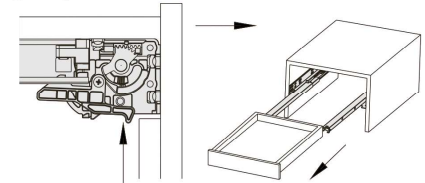
2. Fixe o sistema de trava embaixo da gaveta.



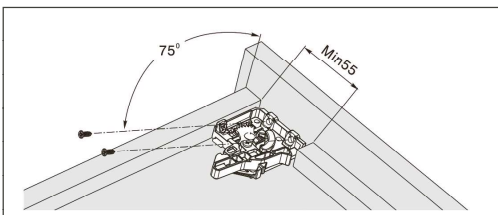
3. Coloque o fundo da gaveta no deslizamento, em seguida, empurre a gaveta para dentro do armário.



4. Para retirar, pressione e segure a trava, e puxe a gaveta para fora.



### Instalação do Sistema de Trava



### Posição dos Parafusos do Deslizamento

