

## CARACTERÍSTICAS

O Trilho Telescópico H45 possibilita a abertura total da gaveta com deslizamento suave, preciso e resistente. Para maior praticidade, possui travas laterais que facilitam na retirada da gaveta.

## INFORMAÇÕES TÉCNICAS

**Acabamento:** Zincado.

**Disponível nos tamanhos:** 200mm / 250mm / 300mm / 350mm / 400mm / 450mm / 500mm / 550mm / 600mm / 650mm / 700mm

**Embalagem:** 15 pares por caixa.

**Espessura da chapa:** 0,9mm x 0,9mm x 0,9mm.

**Extração:** Total.

**Material:** Aço.

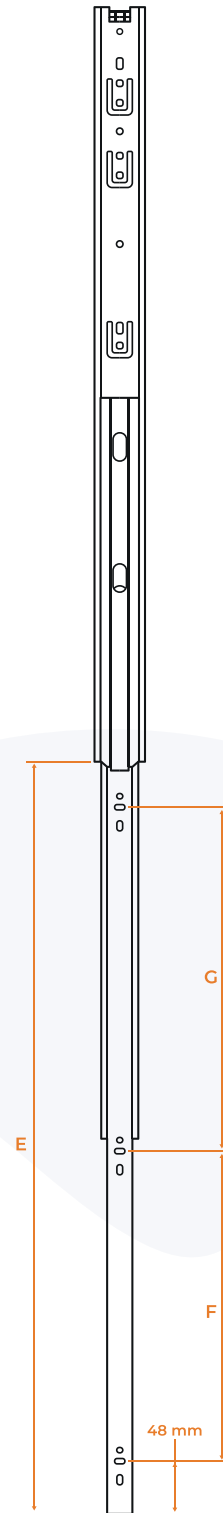
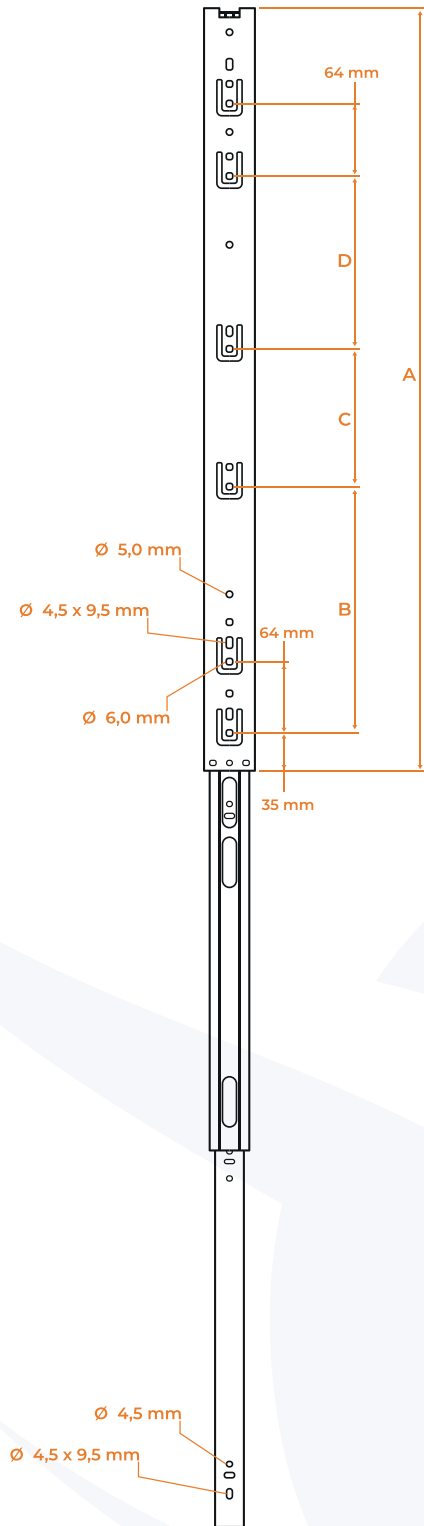
**Peso suportado:** 40Kg.

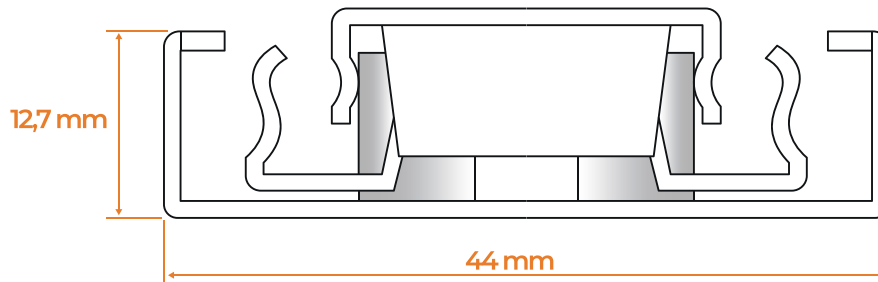
**Ciclos:** 50.000

**Salt Spray:** 24 horas.

**Códigos:** 200mm (564) / 250mm (276) / 300mm (277) / 350mm (278) / 400mm (279) / 450mm (280) / 500mm (281) / 550mm (282) / 600mm (283) / 650mm (284) / 700mm (285)







CÓDIGO	A	B	C	D	E	F	G
276	250				247	176	
277	300	128			297	96	128
278	350	160			347	128	128
279	400	224			397	160	160
280	450	256			447	160	192
281	500	224	96		497	192	224
282	550	224	128		547	224	224
283	600	224	128		597	256	256
284	650	224	128		647	288	288
285	700	224	128	160	697	288	320