

## CARACTERÍSTICAS

O Trilho Telescópico H35 Light possibilita a abertura total da gaveta com deslizamento suave, preciso e resistente. Para maior praticidade, possui travas laterais que facilitam na retirada da gaveta. Desenvolvido para cargas menores.

## INFORMAÇÕES TÉCNICAS

**Acabamento:** Zinco Acetinado.

**Disponível nos tamanhos:** 250mm / 300mm / 350mm / 400mm / 450mm / 500mm / 550mm / 600mm

**Embalagem:** 20 pares por caixa.

**Espessura da chapa:** 0,7mm x 0,7mm x 0,8mm.

**Extração:** Total.

**Material:** Aço.

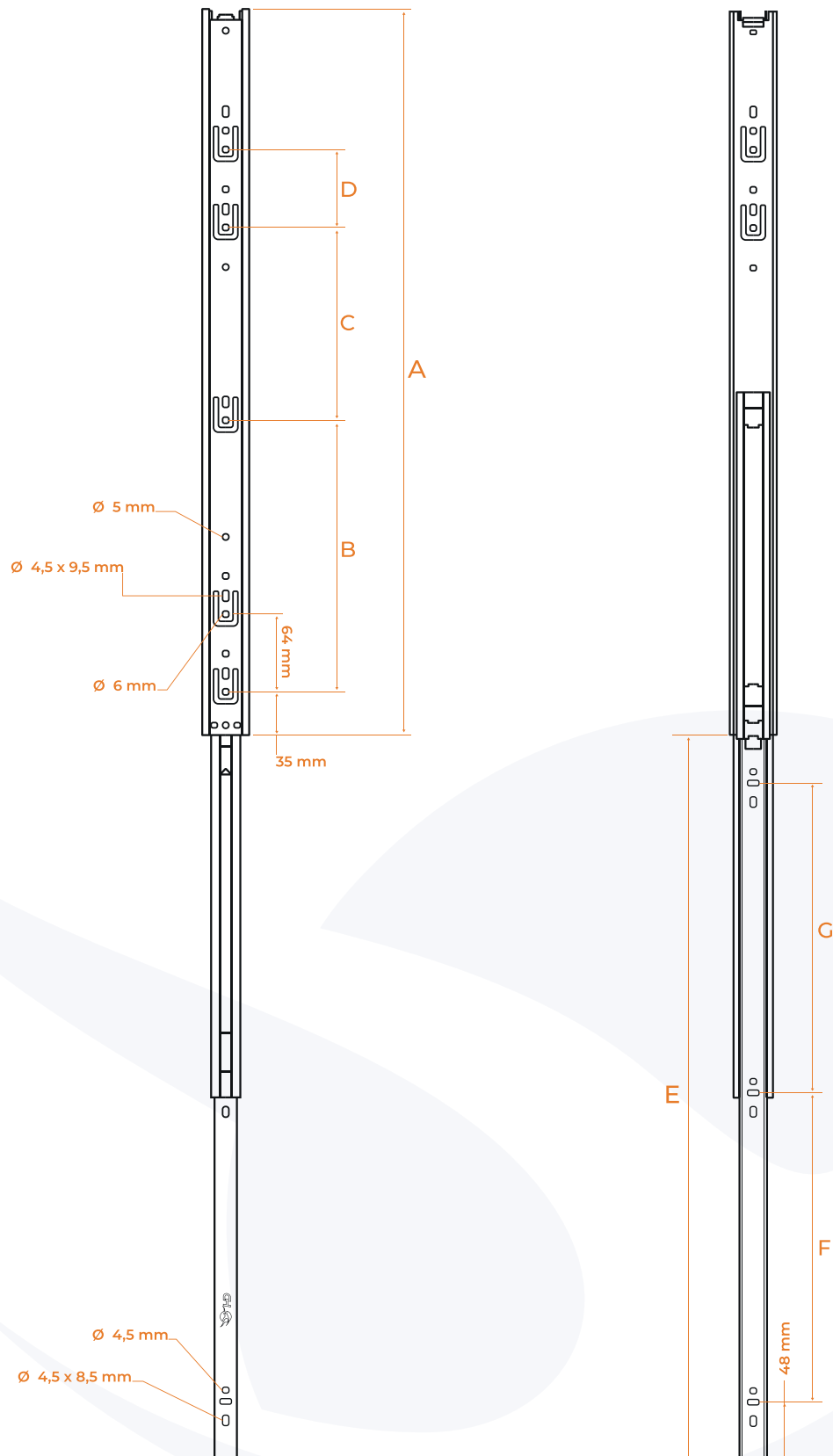
**Peso suportado:** 30Kg.

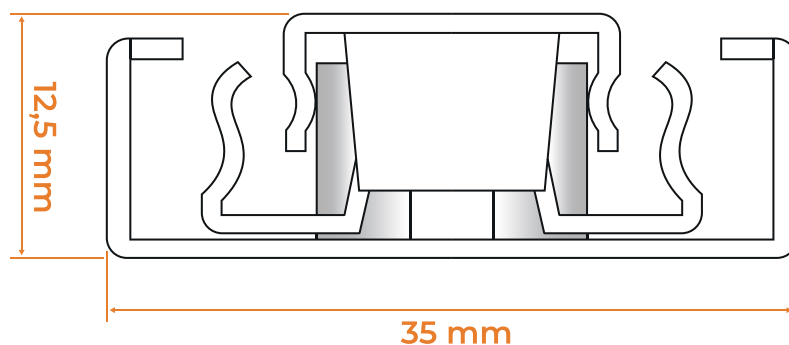
**Ciclos:** 50.000

**Salt Spray:** 24 horas.

**Códigos:** 250mm (315) / 300mm (316) / 350mm (317) / 400mm (318) / 450mm (319) / 500mm (320) / 550mm (321) / 600mm (322)







CÓDIGO	A	B	C	D	E	F	G
315	250	128			247	176	
316	300	128		64	297	96	128
317	350	160		64	347	128	128
318	400	224		64	397	160	160
319	450	256		64	447	160	192
320	500	224	96	64	497	192	224
321	550	224	128	64	549	224	224
322	600	224	160	64	597	256	256