

## CARACTERÍSTICAS

O Trilho Telescópico H30 Mini Light possibilita a abertura total da gaveta com deslizamento suave, preciso e resistente. Para maior praticidade, possui travas laterais que facilitam na retirada da gaveta. Desenvolvido para cargas menores.

## INFORMAÇÕES TÉCNICAS

**Acabamento:** Zinco Acetinado.

**Disponível nos tamanhos:** 250mm / 300mm / 350mm / 400mm

**Embalagem:** 30 pares por caixa.

**Espessura da chapa:** 0,7mm x 0,7mm x 0,7mm.

**Extração:** Total.

**Material:** Aço.

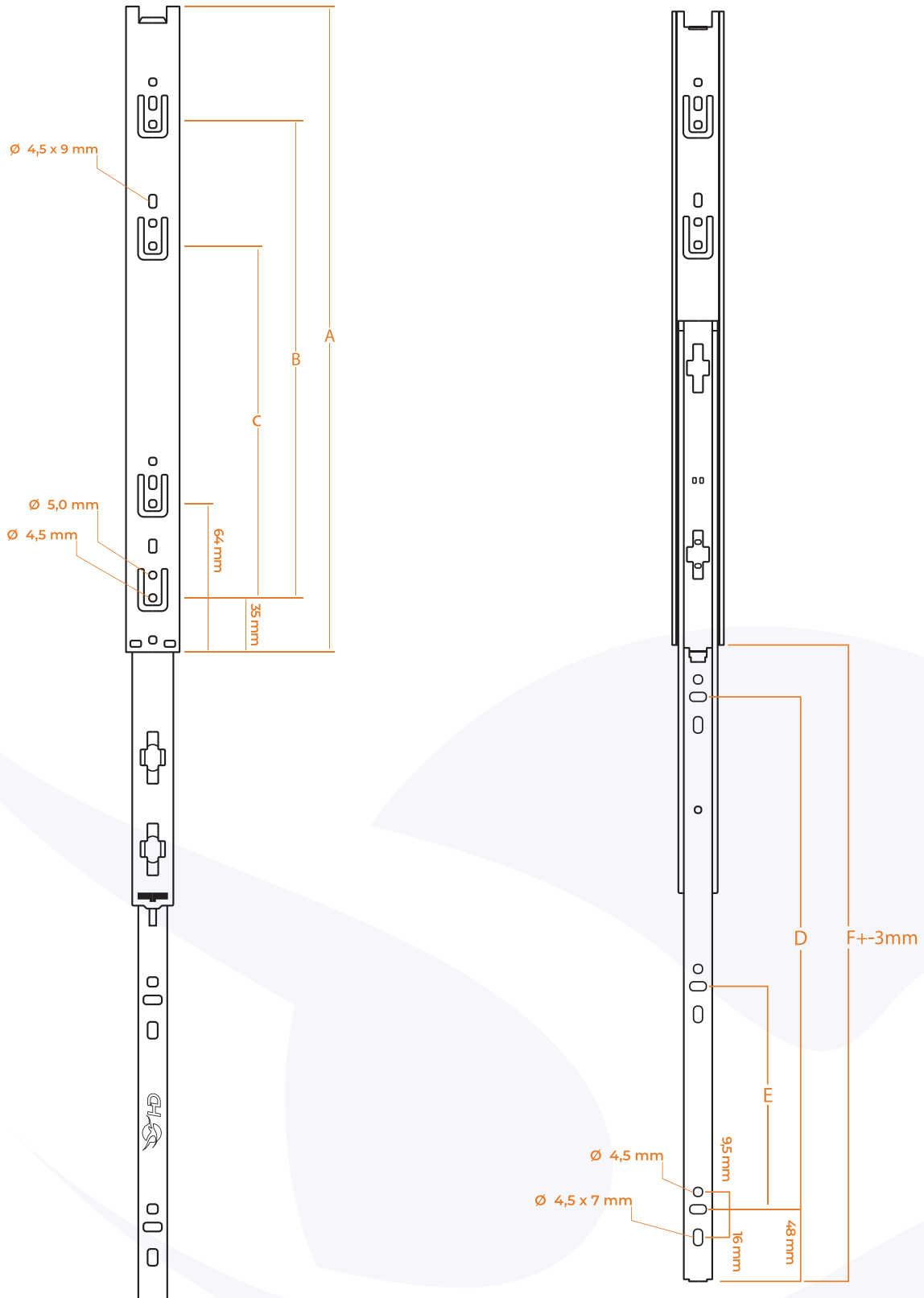
**Peso suportado:** 20Kg.

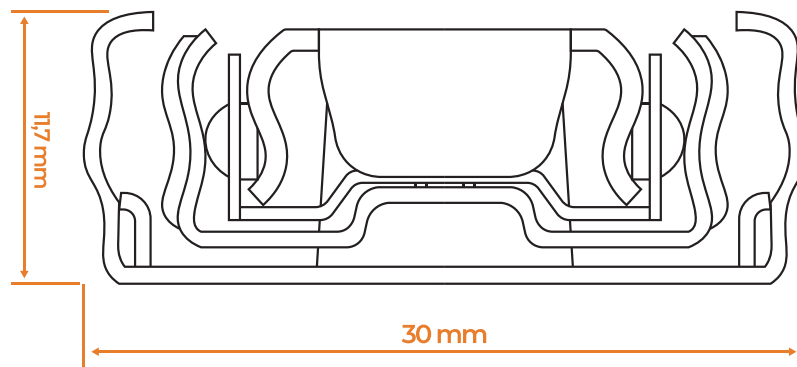
**Ciclos:** 50.000

**Salt Spray:** 24 horas.

**Códigos:** 250mm (337) / 300mm (338) / 350mm (339) / 400mm (340).







CÓDIGO	A	B	C	D	E	F
337	250		160	160	64	250
338	300	224	192	224	96	300
339	350	356	192	256	128	350
340	400	288	192	320	128	400