

CARACTERÍSTICAS

O Rodízio Gel HD Ferragens oferece rolamento suave e silencioso, garantindo fácil movimentação sem danificar o piso. Fabricado em aço e poliuretano, possui alta resistência e fixação segura com base de 4 parafusos.

INFORMAÇÕES TÉCNICAS

Cor: Incolor

Disponível nos tamanhos: 35mm | 50mm | 75mm

Fixação: Base com 4 parafusos

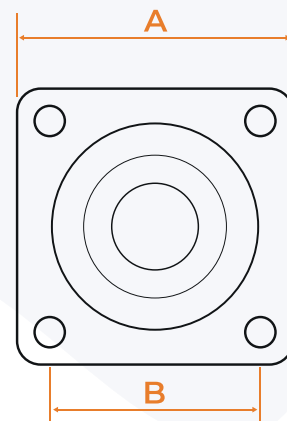
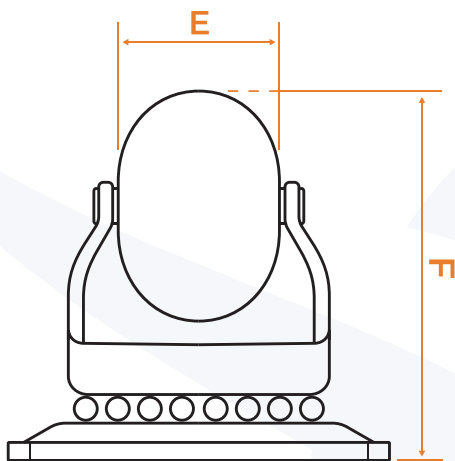
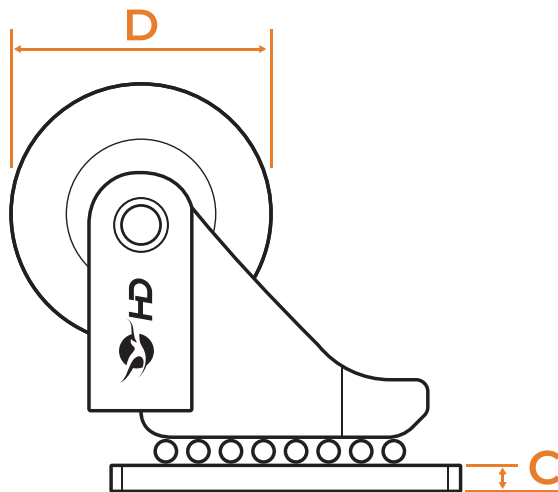
Material: Aço e Poliuretano

Embalagem: 35mm e 50mm com 100 unidades | 75mm com 50 unidades.

Código: 35mm (301) / 50mm (303) / 75mm (305)



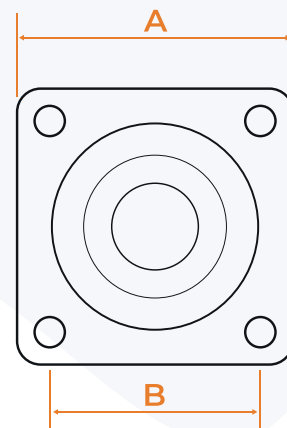
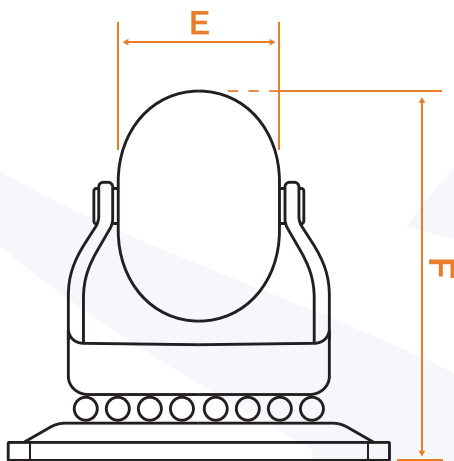
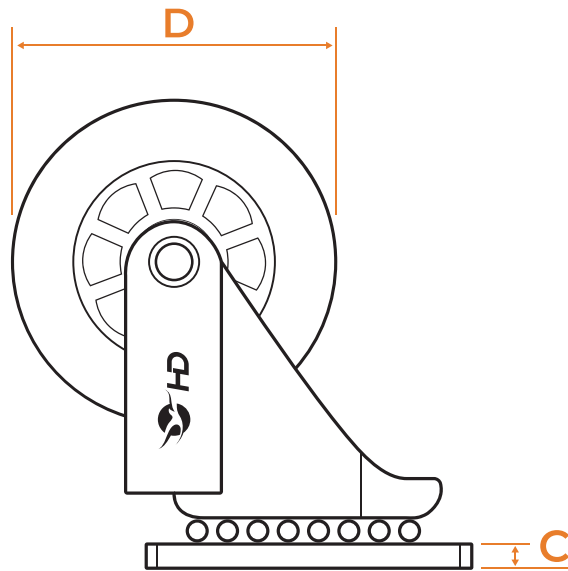
35MM



CÓDIGO	TAMANHO	A	B	C	D	F	G
301	35mm	42	32	2	35	20	50

Peso suportado: Capacidade para 35kg

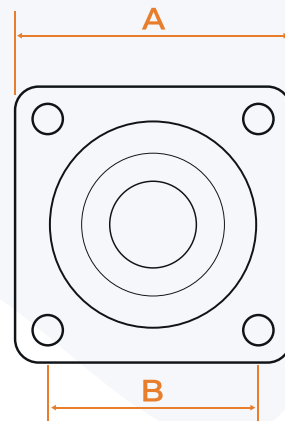
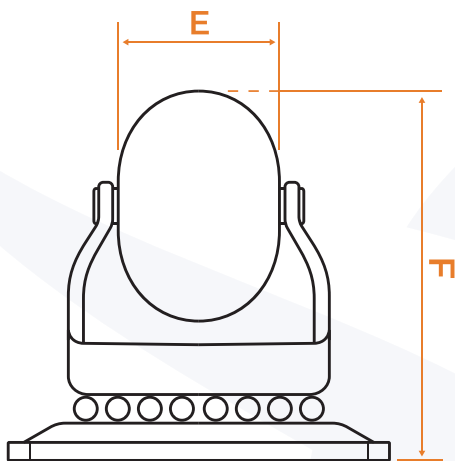
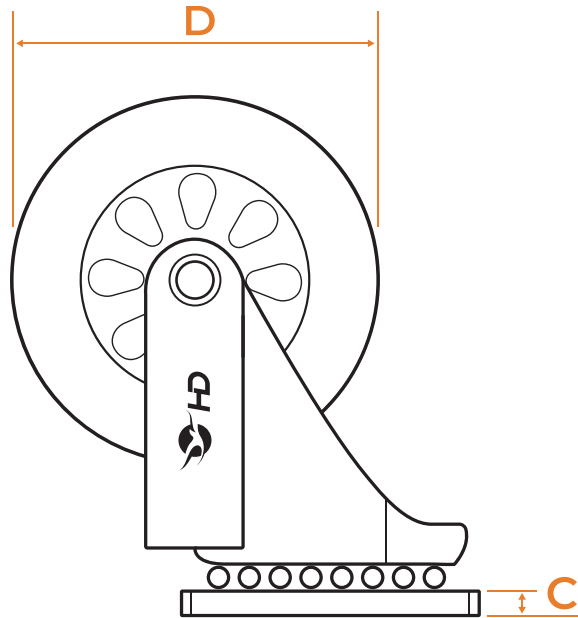
50MM



CÓDIGO	TAMANHO	A	B	C	D	F	G
303	50mm	42	32	2	50	20	64

Peso suportado: Capacidade para 40kg

75MM



CÓDIGO	TAMANHO	A	B	C	D	F	G
305	75mm	60,5	45	2	75	22	97

Peso suportado: Capacidade para 55kg