

## CARACTERÍSTICAS

Desenvolvido para armários compactos. Possibilita a abertura de portas basculantes para cima com maciez e suavidade.

## INFORMAÇÕES TÉCNICAS

**Abertura da Porta:** para cima.

**Acabamento:** haste cromada, corpo pintado e conectores niquelados.

**Ângulo de abertura:** 75° a 100°.

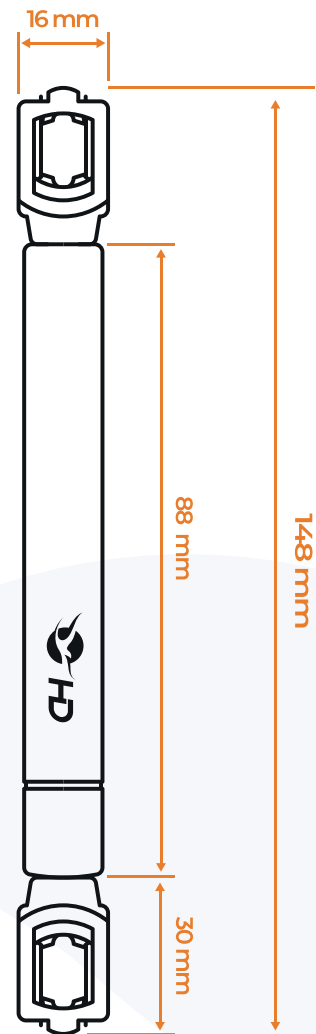
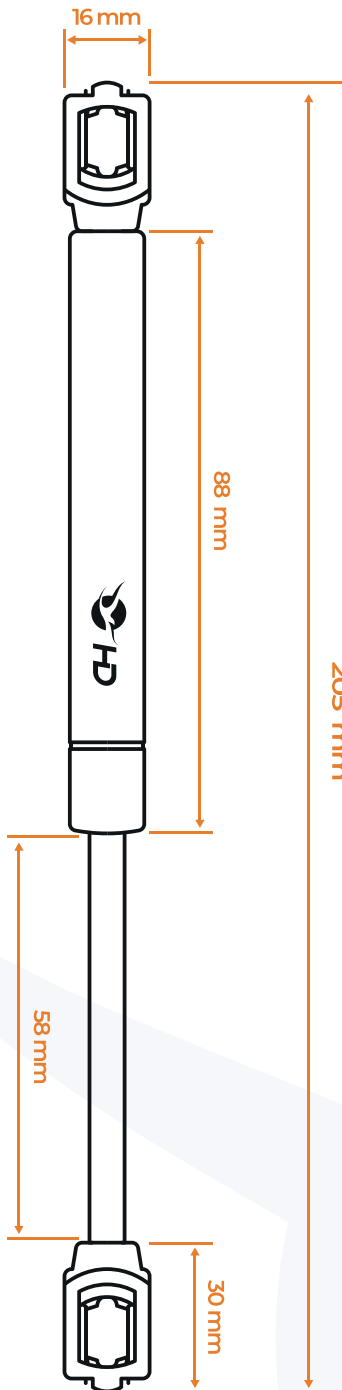
**Embalagem:** 50 unidades, acompanha conectores e parafusos.

**Disponível nas forças:** 40 N, 60 N e 80 N.

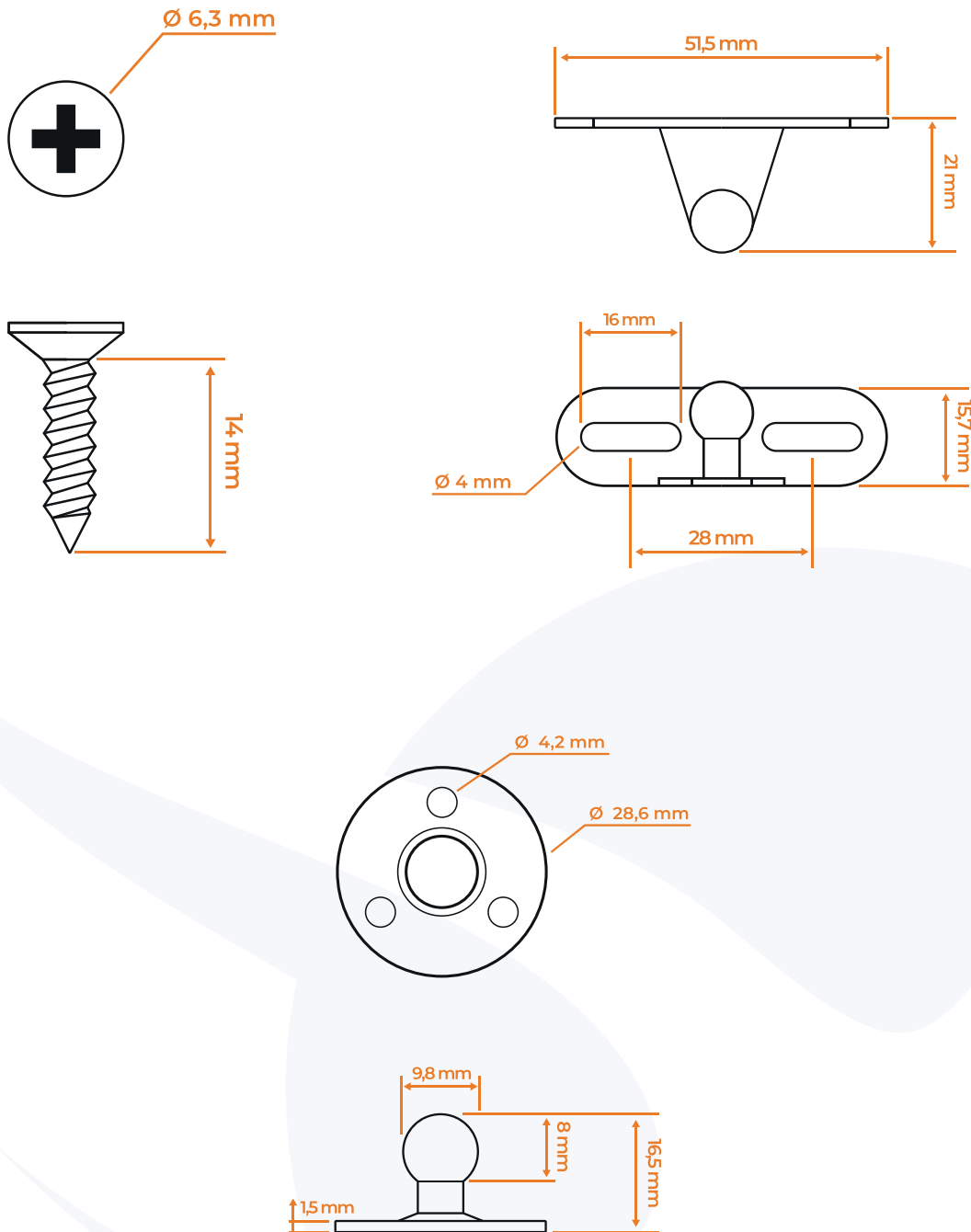
**Material:** aço e plástico.

**Código:** 40N (510) / 60N (511) / 80N (512).





## PARAFUSO E CONECTORES



DIMENSÕES		
A	B (mm)	C (mm)
75°	80	195
90°	65	185
100°	55	178

