

CARACTERÍSTICAS

O Pistão a Gás com Amortecedor HD oferece movimento suave, controle de velocidade e maior segurança no fechamento.

Com amortecimento integrado, o sistema reduz impactos, preserva o móvel e melhora a experiência do usuário.

INFORMAÇÕES TÉCNICAS

Abertura da Porta: Para cima.

Acabamento: Haste cromada, corpo pintado e conectores niquelados.

Ângulo de abertura: 75° a 110°

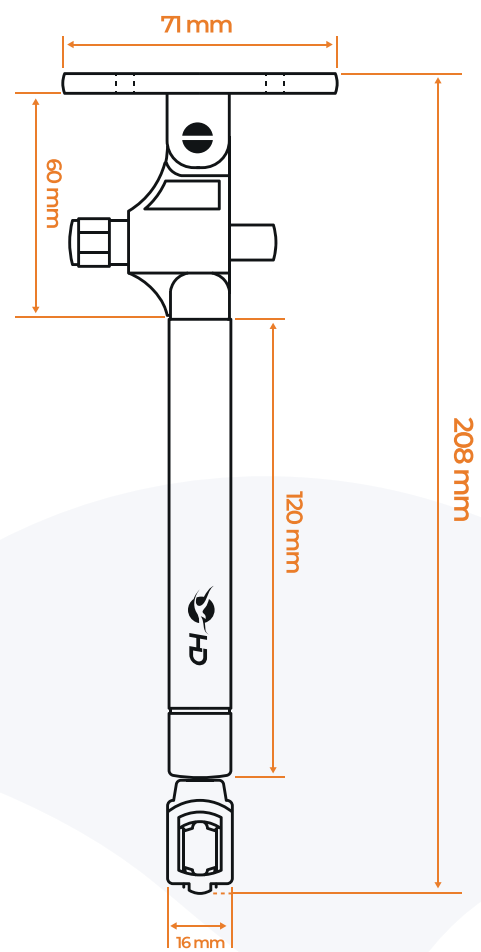
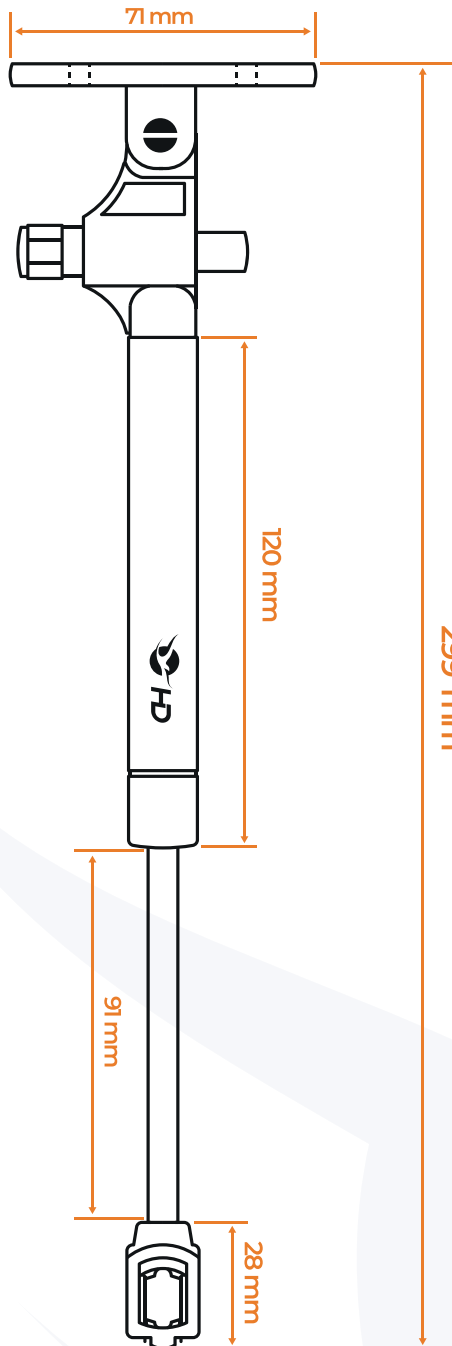
Embalagem: 50 unidades, acompanha conectores e parafusos.

Disponível nas forças: 60N, 80N, 100N

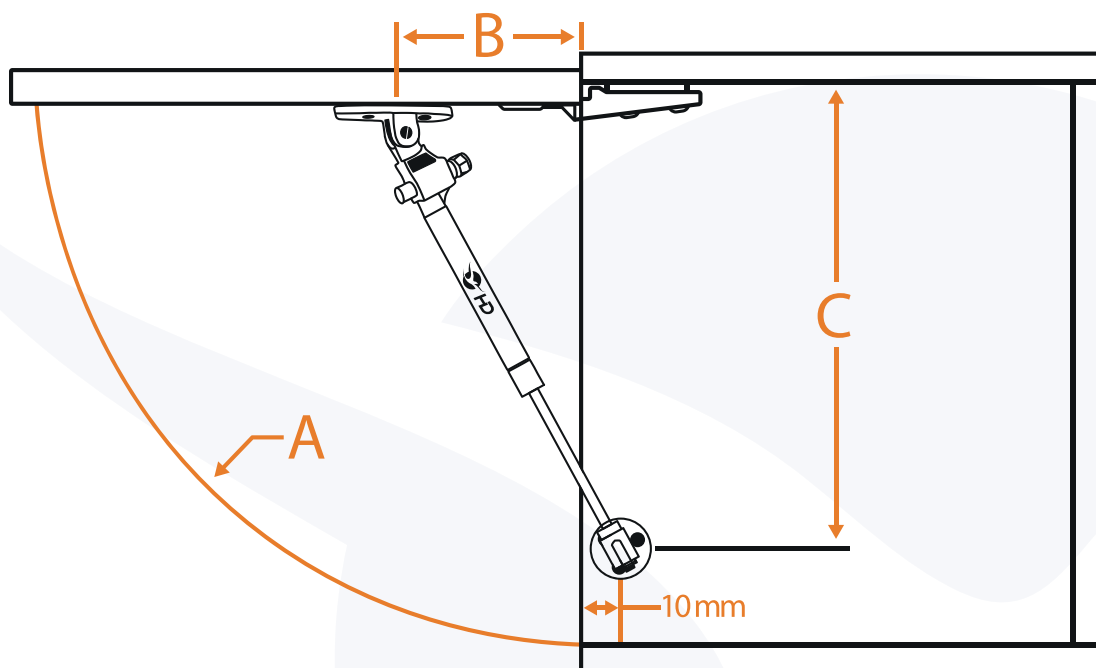
Material: Aço e plástico.

Códigos: 60N (566) / 80N (567) / 100N (568).





DIMENSÕES		
A	B (mm)	C (mm)
75°	100	270
90°	90	260
110°	80	260



PARAFUSO E CONECTORES

