

CARACTERÍSTICAS

Possibilita a abertura de portas basculantes para baixo com maciez e suavidade.

INFORMAÇÕES TÉCNICAS

Abertura da Porta: para baixo.

Acabamento: haste cromada, corpo pintado e conectores niquelados.

Ângulo de abertura: 75° a 110°.

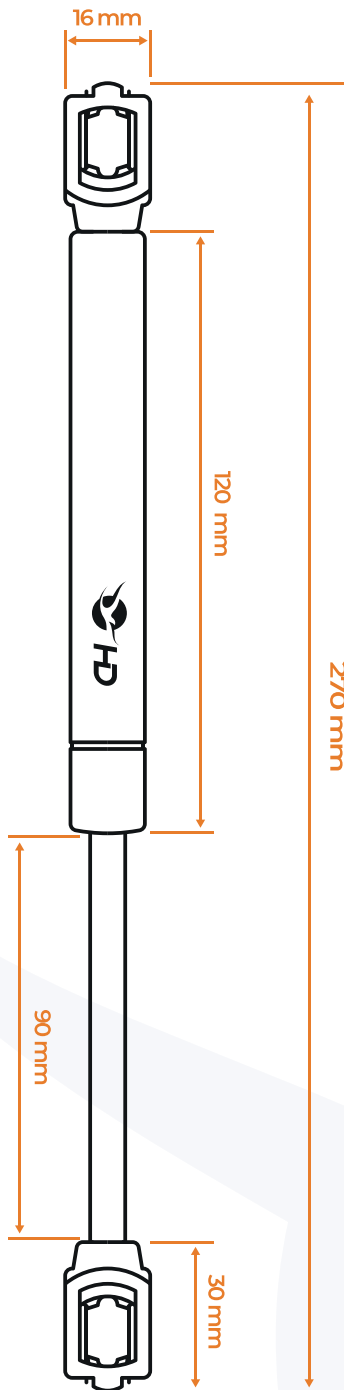
Embalagem: 50 unidades, acompanha conectores e parafusos.

Disponível nas forças: 40N, 60N, 80N, 100N, 120N e 150N.

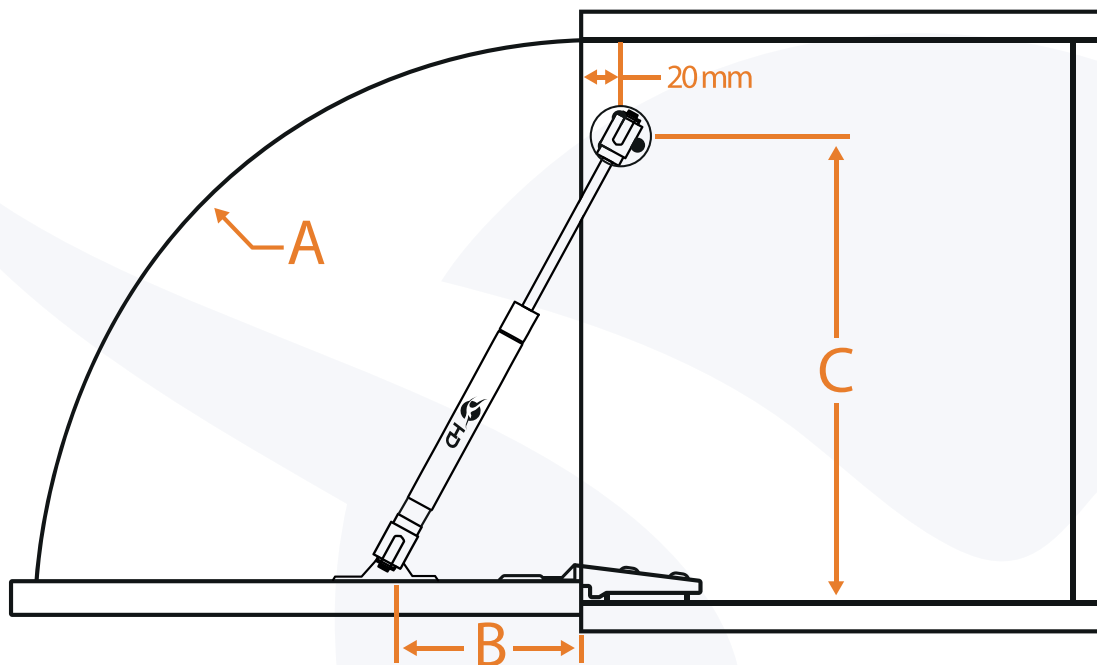
Material: aço e plástico.

Código: 40N (502) / 60N (503) / 80N (504) / 100N (505) / 120N (506) e 150N (507).





DIMENSÕES		
A	B (mm)	C (mm)
75°	105	266
90°	90	245
110°	80	223



PARAFUSO E CONECTORES

