



Ferragens para Móveis



CATÁLOGO DE PRODUTOS



DISPOSITIVOS TIP-ON

Branco	1
Cinza	1
Metálico	1
Embutir	1

DOBRADIÇAS

Reta	2
Curva	2
Super Curva.....	2
Inox Reta	3
Inox Curva	3
Pistão Clip-On Inox Reta	3
Pistão Clip-On Inox Curva	3
Pistão Calço Fixo Reta	4
Pistão Calço Fixo Curva	4
Pistão Calço Fixo Super Curva	4
Força Inversa Reta	5
Força Inversa Curva	5
Pistão Slide-On Reta	5
Pistão Slide-On Curva	5
Pistão Clip-On Reta	6
Pistão Clip-On Curva	6
Pistão Clip-On Super Curva	6
Pistão Calço Fixo Inox Reta	7
Pistão Calço Fixo Inox Curva	7
Pistão Calço Fixo Inox Super Curva	7
45° Pistão Clip-On	8
90° Pistão Clip-On (Canto Cego)	8
135°	9
165° Reta	9
165° Curva	9
165° Pistão Clip-On Reta	9
165° Pistão Clip-On Curva	9

FECHADURAS

Chave Fixa 22mm	10
Batente e Chave Fixa 22mm	10
Batente e Chave Fixa 31mm	10
Batente e Chave Escamoteável 22mm	10
Batente e Chave Escamoteável 31mm	10

PISTÕES

Pistão a Gás Branco	11
Pistão a Gás Branco Força Inversa	11
Pistão a Gás Cinza	12
Pistão a Gás Cinza Força Inversa	12
Pistão a Gás Mini	13

TRENAS

Trena Autotrava 5m	13
--------------------------	----

RODÍZIOS

Com Freio	14
Sem Freio	14

CABIDEIROS

Cabideiro Basculante	15
Tubo Cabideiro Curvo 90° Oblongo	15
Tubo Cabideiro Curvo 90° Redondo	15
Tubo Cabideiro Oblongo	16
Tubo Cabideiro Redondo	16
Suporte Oblongo	16
Suporte Redondo	16

PARAFUSOS CHIPBOARD

Parafusos Chipboard	17
Parafusos Chipboard Flangeados	17

PONTEIRAS

PH2 Dupla 65mm.....	18
PH2 Dupla 110mm	18
Magnética PH2 65mm	18
Magnética PH2 Dupla 65mm	18

PÉS PARA MÓVEIS

Pé Nivelador 21MM	19
Pé Nivelador 32MM	19
Pé Cônico	19
Pé Quadrado	19
Pé Redodo	19

TRILHOS TELESCÓPICOS

H30 Mini Light	20
H35 Light	21
H42	22
H45	23
H45 Inox	24
H45 Inox Soft Closing	24
H45 Push Open	25
H45 Soft Closing	26
Invisível Soft Closing	27
Invisível Push Open	28

CATÁLOGO DE PRODUTOS

DISPOSITIVOS TIP-ON

Pulsadores Magnéticos para abertura de portas através de um simples toque. Sua praticidade dispensa a utilização de puxadores.

Dispositivo Tip-On Branco



CÓD: 000369

Cor: Branco

Embalagem: 150 un., acompanha parafusos e chapa metálica com fita 3M para fixar na porta

Material: Plástico

Obs: Com regulagem de abertura

Dispositivo Tip-On Cinza



CÓD: 000368

Cor: Cinza

Embalagem: 150 un., acompanha parafusos e chapa metálica com fita 3M para fixar na porta

Material: Plástico

Obs: Com regulagem de abertura

Dispositivo Tip-On Metálico



CÓD: 000479

Cor: Metálico

Embalagem: 150 un., acompanha parafusos e chapa metálica com fita 3M para fixar na porta

Material: Plástico e Aço

Obs: Com regulagem de abertura

Dispositivo Tip-On Embutir



CÓD: 000478

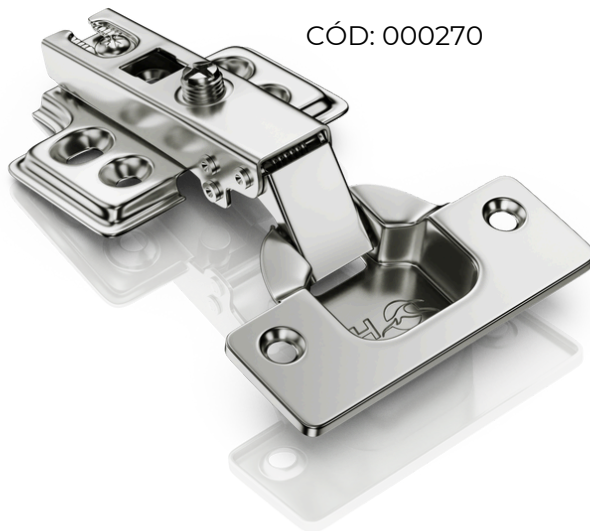
Cor: Branco

Embalagem: 150 un., acompanha chapa metálica com fita 3M para fixar na porta.

Material: Plástico

Obs: Com regulagem de abertura

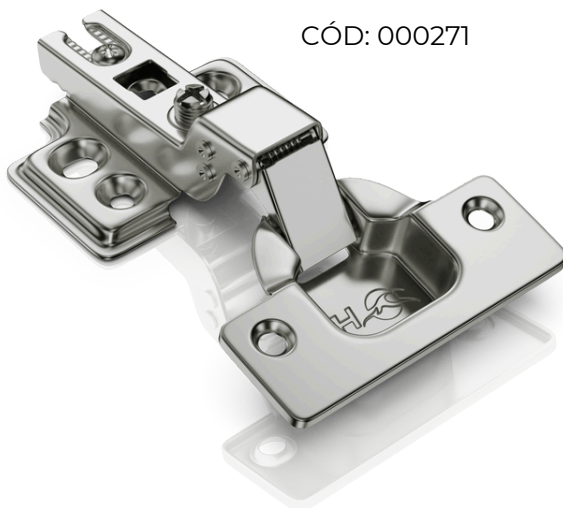
Dobradiça 35mm Reta



CÓD: 000270

Acabamento: Niquelado
 Ângulo de abertura: 105°
 Diâmetro do caneco: 35mm
 Distância do furo do caneco (K): 3 a 5mm
 Espessura da porta: 15 a 25mm
 Embalagem: 250 un.
 Material: Aço laminado a frio
 Profundidade do Caneco: 9,5mm

Dobradiça 35mm Curva



CÓD: 000271

Acabamento: Niquelado
 Ângulo de abertura: 105°
 Diâmetro do caneco: 35mm
 Distância do furo do caneco (K): 3 a 5mm
 Espessura da porta: 15 a 25mm
 Embalagem: 250 un.
 Material: Aço laminado a frio
 Profundidade do Caneco: 9,5mm

Dobradiça 35mm Super Curva



CÓD: 000272

Acabamento: Niquelado
 Ângulo de abertura: 105°
 Diâmetro do caneco: 35mm
 Distância do furo do caneco (K): 3 a 5mm
 Espessura da porta: 15 a 25mm
 Embalagem: 250 un.
 Material: Aço laminado a frio
 Profundidade do Caneco: 9,5mm

Desenvolvidas em aço inox para serem altamente resistentes à oxidação, ideais para locais de maresia e que precisem de constante limpeza.

Dobradiça 35mm Inox Reta



CÓD: 000471

Acabamento: Inox
 Ângulo de abertura: 105°
 Diâmetro do caneco: 35mm
 Distância do furo do caneco (K): 3 a 5mm
 Espessura da porta: 15 a 25mm
 Embalagem: 200 un.
 Material: Aço Inox 201
 Profundidade do Caneco: 10mm

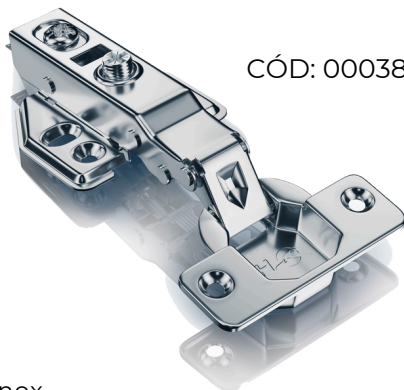
Dobradiça 35mm Inox Curva



CÓD: 000472

Acabamento: Inox
 Ângulo de abertura: 105°
 Diâmetro do caneco: 35mm
 Distância do furo do caneco (K): 3 a 5mm
 Espessura da porta: 15 a 25mm
 Embalagem: 200 un.
 Material: Aço Inox 201
 Profundidade do Caneco: 10mm

Dobradiça 35mm Pistão Clip-On Inox Reta



CÓD: 000388

Acabamento: Inox
 Ângulo de abertura: 110°
 Diâmetro do caneco: 35mm
 Distância do furo do caneco (K): 3 a 5mm
 Espessura da porta: 15 a 25mm
 Embalagem: 100 unidades
 Material: Aço Inox 201

Dobradiça 35mm Pistão Clip-On Inox Curva



CÓD: 000389

Acabamento: Inox
 Ângulo de abertura: 110°
 Diâmetro do caneco: 35mm
 Distância do furo do caneco (K): 3 a 5mm
 Espessura da porta: 15 a 25mm
 Embalagem: 100 unidades
 Material: Aço Inox 201

Desenvolvidas para oferecerem um melhor custo-benefício, as dobradiças contam com um sistema de montagem de calço 4 furos, permitindo uma melhor fixação ao móvel e com sistema de amortecimento. Para móveis sofisticados, onde suavidade e silêncio no movimento das portas são essenciais.

Dobradiça 35mm Pistão Calço Fixo Reta



CÓD: 000379

Acabamento: Niquelado
 Ângulo de abertura: 105°
 Diâmetro do caneco: 35mm
 Distância do furo do caneco (K): 3 a 5mm
 Espessura da porta: 15 a 25mm
 Embalagem: 200 un.
 Material: Aço laminado a frio
 Profundidade do Caneco: 10mm

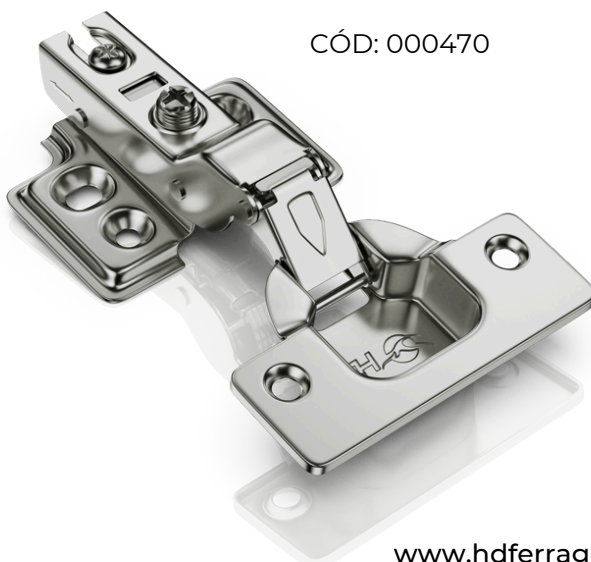
Dobradiça 35mm Pistão Calço Fixo Curva



CÓD: 000380

Acabamento: Niquelado
 Ângulo de abertura: 105°
 Diâmetro do caneco: 35mm
 Distância do furo do caneco (K): 3 a 5mm
 Espessura da porta: 15 a 25mm
 Embalagem: 200 un.
 Material: Aço laminado a frio
 Profundidade do Caneco: 10mm

Dobradiça 35mm Pistão Calço Fixo Super Curva



CÓD: 000470

Acabamento: Niquelado
 Ângulo de abertura: 105°
 Diâmetro do caneco: 35mm
 Distância do furo do caneco (K): 3 a 5mm
 Espessura da porta: 15 a 25mm
 Embalagem: 200 un.
 Material: Aço laminado a frio
 Profundidade do Caneco: 10mm

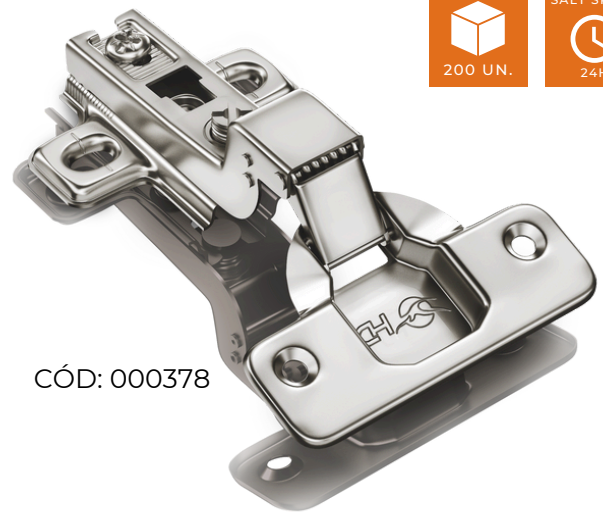
Dobradiça 35mm Força Inversa Reta



CÓD: 000377

Acabamento: Niquelado
 Ângulo de abertura: 110°
 Diâmetro do caneco: 35mm
 Distância do furo do caneco (K): 3 a 5mm
 Espessura da porta: 15 a 25mm
 Embalagem: 200 un.
 Material: Aço laminado a frio
 Profundidade do Caneco: 11,3mm

Dobradiça 35mm Força Inversa Curva



CÓD: 000378

Acabamento: Niquelado
 Ângulo de abertura: 110°
 Diâmetro do caneco: 35mm
 Distância do furo do caneco (K): 3 a 5mm
 Espessura da porta: 15 a 25mm
 Embalagem: 200 un.
 Material: Aço laminado a frio
 Profundidade do Caneco: 11,3mm

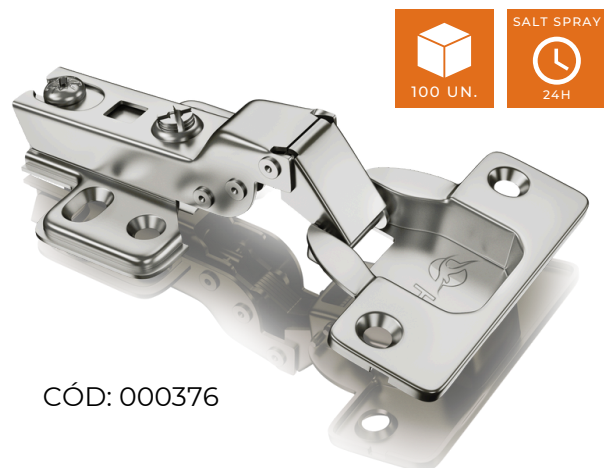
Dobradiça 35mm Pistão Slide-On Reta



CÓD: 000375

Acabamento: Niquelado
 Ângulo de abertura: 105°
 Diâmetro do caneco: 35mm
 Distância do furo do caneco (K): 3 a 5mm
 Espessura da porta: 15 a 25mm
 Embalagem: 100 un.
 Material: Aço laminado a frio
 Profundidade do Caneco: 11,3mm

Dobradiça 35mm Pistão Slide-On Curva



CÓD: 000376

Acabamento: Niquelado
 Ângulo de abertura: 105°
 Diâmetro do caneco: 35mm
 Distância do furo do caneco (K): 3 a 5mm
 Espessura da porta: 15 a 25mm
 Embalagem: 100 un.
 Material: Aço laminado a frio
 Profundidade do Caneco: 11,3mm

Dobradiça 35mm Pistão Clip-on Reta



CÓD: 000313

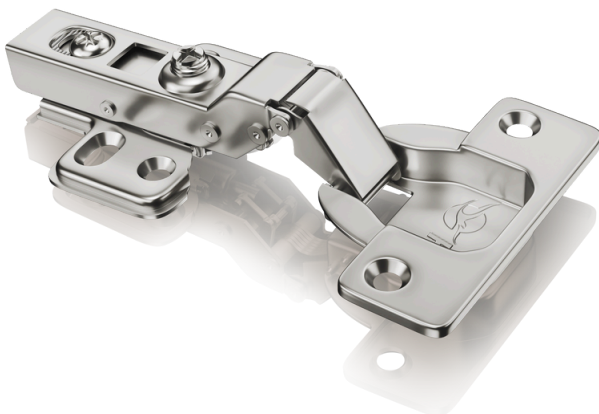


Acabamento: Niquelado
 Ângulo de abertura: 110°
 Diâmetro do caneco: 35mm
 Distância do furo do caneco (K): 3 a 5mm
 Espessura da porta: 15 a 25mm
 Embalagem: 100 un.
 Material: Aço laminado a frio
 Profundidade do Caneco: 11,3mm

Dobradiça 35mm Pistão Clip-On Curva



CÓD: 000294

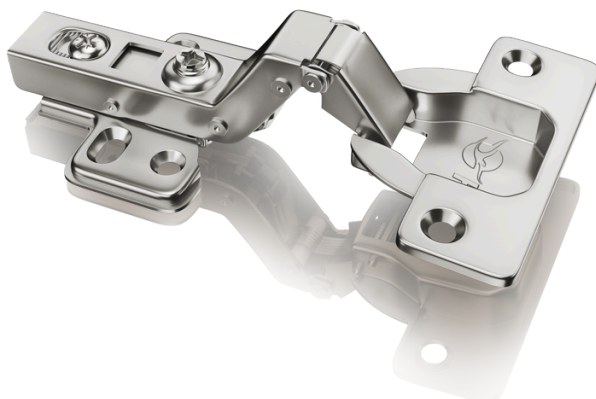


Acabamento: Niquelado
 Ângulo de abertura: 110°
 Diâmetro do caneco: 35mm
 Distância do furo do caneco (K): 3 a 5mm
 Espessura da porta: 15 a 25mm
 Embalagem: 100 un.
 Material: Aço laminado a frio
 Profundidade do Caneco: 11,3mm

Dobradiça 35mm Pistão Clip-On Super Curva



CÓD: 000364



Acabamento: Niquelado
 Ângulo de abertura: 110°
 Diâmetro do caneco: 35mm
 Distância do furo do caneco (K): 3 a 5mm
 Espessura da porta: 15 a 25mm
 Embalagem: 100 un.
 Material: Aço laminado a frio
 Profundidade do Caneco: 11,3mm

Dobradiça 35mm Pistão Calço Fixo Inox Reto



CÓD: 000402

Acabamento: Inox
 Ângulo de abertura: 110°
 Diâmetro do caneco: 35mm
 Distância do furo do caneco (K): 3 a 5mm
 Espessura da porta: 15 a 25mm
 Embalagem: 200 unidades
 Material: Aço Inox 201

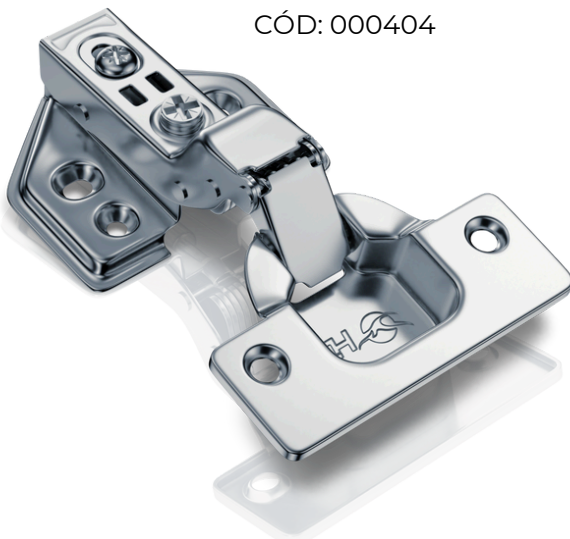
Dobradiça 35mm Pistão Calço Fixo Inox Curva



CÓD: 000403

Acabamento: Inox
 Ângulo de abertura: 110°
 Diâmetro do caneco: 35mm
 Distância do furo do caneco (K): 3 a 5mm
 Espessura da porta: 15 a 25mm
 Embalagem: 200 unidades
 Material: Aço Inox 201

Dobradiça 35mm Pistão Calço Fixo Inox Super Curva



CÓD: 000404

Acabamento: Inox
 Ângulo de abertura: 110°
 Diâmetro do caneco: 35mm
 Distância do furo do caneco (K): 3 a 5mm
 Espessura da porta: 15 a 25mm
 Embalagem: 200 unidades
 Material: Aço Inox 201

Com sistema de amortecimento e engate rápido integrado. Para móveis sofisticados, onde suavidade e silêncio no movimento das portas são essenciais.

Dobradiça 35mm 45° Pistão Clip-On



CÓD: 000372



Acabamento: Niquelado
 Ângulo de abertura: 45°
 Diâmetro do caneco: 35mm
 Distância do furo do caneco (K): 3 a 5mm
 Espessura da porta: 15 a 25mm
 Embalagem: 100 unidades
 Material: Aço laminado a frio
 Profundidade do Caneco: 11,3mm

Dobradiça 35mm 90° Pistão Clip-On (Canto Cego)



CÓD: 000373



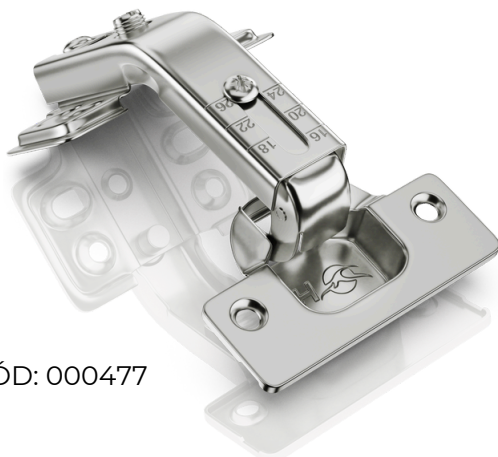
Acabamento: Niquelado
 Ângulo de abertura: 90°
 Diâmetro do caneco: 35mm
 Distância do furo do caneco (K): 3 a 5mm
 Espessura da porta: 15 a 25mm
 Embalagem: 100 unidades
 Material: Aço laminado a frio
 Profundidade do Caneco: 11,3mm

Dobradiça 35mm 135°

Desenvolvida para móveis que necessitam de um ângulo de abertura ainda mais elevado, ela é utilizada em conjunto com as dobradiças de 90° e 165°.

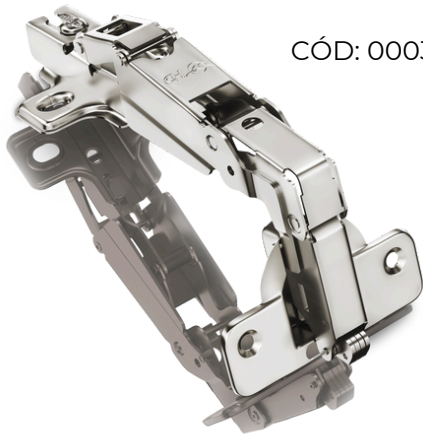


CÓD: 000477



Acabamento: Niquelado
 Ângulo de abertura: 135°
 Diâmetro do caneco: 35mm
 Distância do furo do caneco (K): 3 a 5mm
 Espessura da porta: 15 a 25mm
 Embalagem: 50 unidades
 Material: Aço laminado a frio
 Profundidade do Caneco: 11,3mm

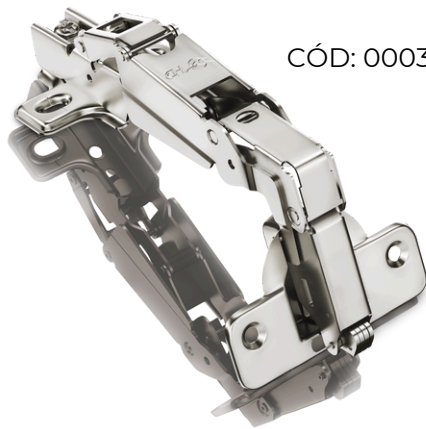
Dobradiça 35mm 165° Reta



CÓD: 000311

Acabamento: Niquelado
 Ângulo de abertura: 165°
 Diâmetro do caneco: 35mm
 Distância do furo do caneco (K): 3 a 5mm
 Espessura da porta: 15 a 25mm
 Embalagem: 100 unidades
 Material: Aço laminado a frio
 Profundidade do Caneco: 11,3mm

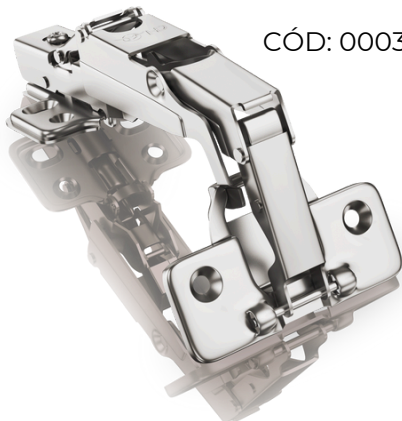
Dobradiça 35mm 165° Curva



CÓD: 000312

Acabamento: Niquelado
 Ângulo de abertura: 165°
 Diâmetro do caneco: 35mm
 Distância do furo do caneco (K): 3 a 5mm
 Espessura da porta: 15 a 25mm
 Embalagem: 100 unidades
 Material: Aço laminado a frio
 Profundidade do Caneco: 11,3mm

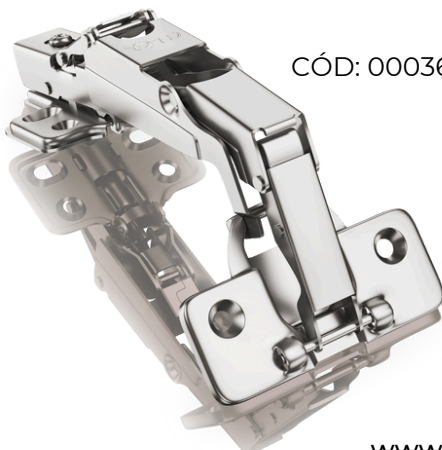
Dobradiça 35mm 165° Pistão Clip-On Reta



CÓD: 000365

Acabamento: Niquelado
 Ângulo de abertura: 165°
 Diâmetro do caneco: 35mm
 Distância do furo do caneco (K): 3 a 5mm
 Espessura da porta: 15 a 25mm
 Embalagem: 100 unidades
 Material: Aço laminado a frio
 Profundidade do Caneco: 11,3mm

Dobradiça 35mm 165° Pistão Clip-On Curva



CÓD: 000366

Acabamento: Niquelado
 Ângulo de abertura: 165°
 Diâmetro do caneco: 35mm
 Distância do furo do caneco (K): 3 a 5mm
 Espessura da porta: 15 a 25mm
 Embalagem: 100 unidades
 Material: Aço laminado a frio
 Profundidade do Caneco: 11,3mm

As fechaduras são desenvolvidas com 120 combinações aleatórias, proporcionando ainda mais segurança. Ideais para armários e gavetas.

Fechadura Chave Fixa 22mm



Embalagem: 240 un., acompanha duas chaves
Material: Aço Niquelado e plástico
Rotação da chave: 180°

CÓD: 000398

Fechadura com Batente e Chave Fixa 22mm



Embalagem: 240 un., acompanha duas chaves
Material: Aço Niquelado e plástico
Rotação da chave: 180°

CÓD: 000359

Fechadura com Batente e Chave Fixa 31mm



Embalagem: 240 un., acompanha duas chaves
Material: Aço Niquelado e plástico
Rotação da chave: 180°

CÓD: 000360

Fechadura com Batente e Chave Escamoteável 22mm



Embalagem: 240 un., acompanha duas chaves
Material: Aço Niquelado e plástico
Rotação da chave: 180°

CÓD: 000361

Fechadura com Batente e Chave Escamoteável 31mm



Embalagem: 240 un., acompanha duas chaves
Material: Aço Niquelado e plástico
Rotação da chave: 180°

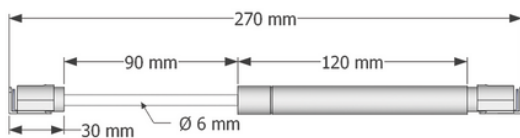
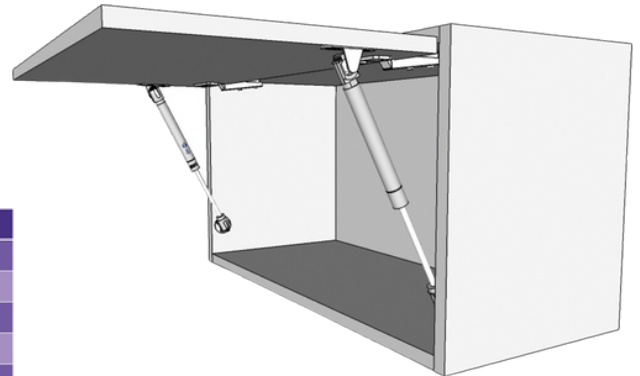
CÓD: 000362

Os pistões a gás possibilitam a abertura de portas basculantes com maciez e suavidade.

Pistão a Gás Branco



FORÇA	CÓDIGO
40N	000496
60N	000497
80N	000498
100N	000499
120N	000500
150N	000501



Abertura da Porta: Para Cima

Acabamento: Haste cromada, corpo pintado e conectores niquelados.

Ângulo de abertura: 75° a 110°

Embalagem: 50 unidades, acompanha conectores e parafusos.

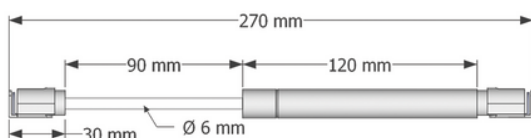
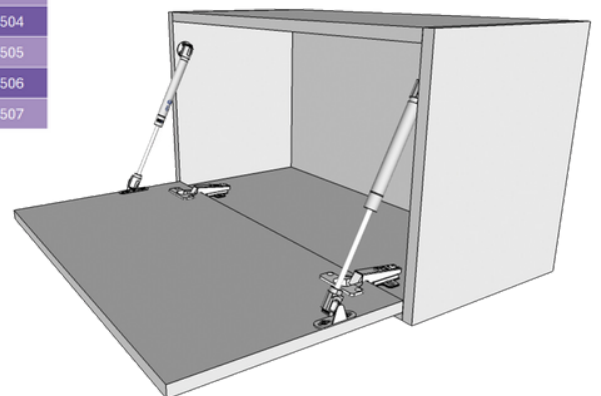
Disponível nas forças: 40N, 60N, 80N, 100N, 120N, 150N

Material: Aço e Plástico

Pistão a Gás Branco Força Inversa



FORÇA	CÓDIGO
40N	000502
60N	000503
80N	000504
100N	000505
120N	000506
150N	000507



Abertura da Porta: Para Baixo

Acabamento: Haste cromada, corpo pintado e conectores niquelados.

Ângulo de abertura: 75° a 110°

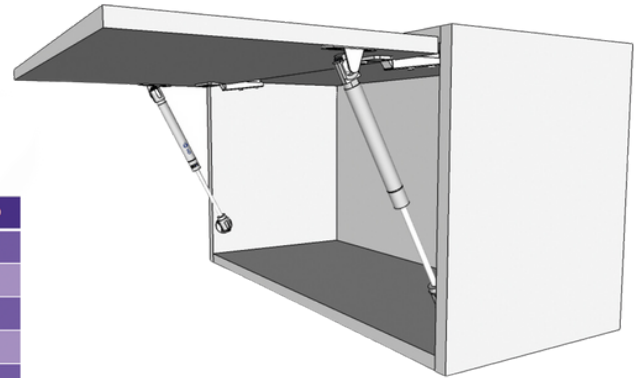
Embalagem: 50 unidades, acompanha conectores e parafusos.

Disponível nas forças: 40N, 60N, 80N, 100N, 120N, 150N

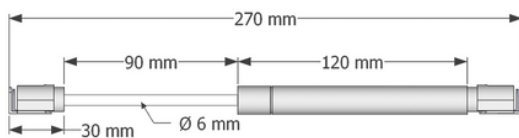
Material: Aço e Plástico

Os pistões a gás possibilitam a abertura de portas basculantes com maciez e suavidade.

Pistão a Gás Cinza



FORÇA	CÓDIGO
40N	000324
60N	000325
80N	000326
100N	000327
120N	000328
150N	000329



Abertura da Porta: Para Cima

Acabamento: Haste cromada, corpo pintado e conectores niquelados.

Ângulo de abertura: 75° a 110°

Embalagem: 50 unidades, acompanha conectores e parafusos.

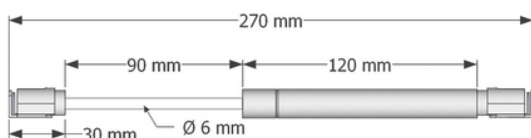
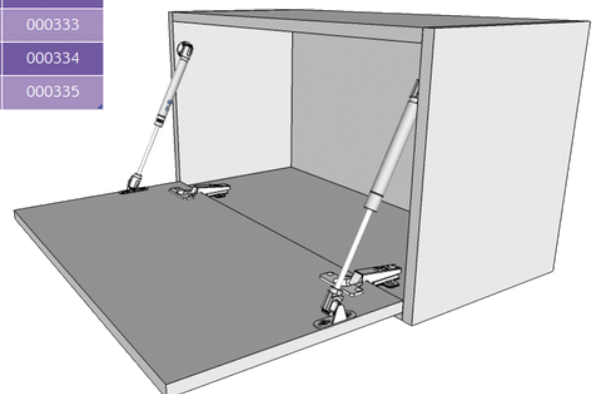
Disponível nas forças: 40N, 60N, 80N, 100N, 120N, 150N

Material: Aço e Plástico

Pistão a Gás Cinza Força Inversa



FORÇA	CÓDIGO
40N	000330
60N	000331
80N	000332
100N	000333
120N	000334
150N	000335



Abertura da Porta: Para Baixo

Acabamento: Haste cromada, corpo pintado e conectores niquelados.

Ângulo de abertura: 75° a 110°

Embalagem: 50 unidades, acompanha conectores e parafusos.

Disponível nas forças: 40N, 60N, 80N, 100N, 120N, 150N

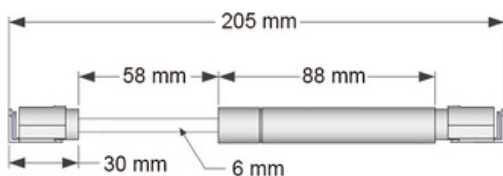
Material: Aço e Plástico

Os pistões a gás possibilitam a abertura de portas basculantes com maciez e suavidade.

Pistão a Gás Mini



FORÇA	CÓDIGO
40N	000510
60N	000511
80N	000512



Abertura da Porta: Para Cima
 Acabamento: Haste cromada, corpo pintado e conectores niquelados.
 Ângulo de abertura: 75° a 110°
 Embalagem: 50 unidades, acompanha conectores e parafusos.
 Disponível nas forças: 40N, 60N, 80N
 Material: Aço e Plástico

TRENAS

Trena Autotrava 5m



CÓD: 000519

Desenvolvida com sistema autotrava ela trava automaticamente quando esticada e recolhe ao pressionar o botão, sua fita é revestida em nylon, sendo antireflexos e não oxida.

Comprimento da fita: 5m
 Embalagem: 6 un.
 Escala métrica: Centímetros
 Largura da fita: 19mm

Os rodízios gel com e sem freio possuem uma ação de rolamento suave e macia.

Rodízio Gel com Freio



CÓD: 000302



CÓD: 000304



CÓD: 000306

Cor: Incolor

Disponível nos tamanhos: 35 | 50 | 75mm

Embalagens: 35 e 50mm com 100 un. | 75mm com 50 un.

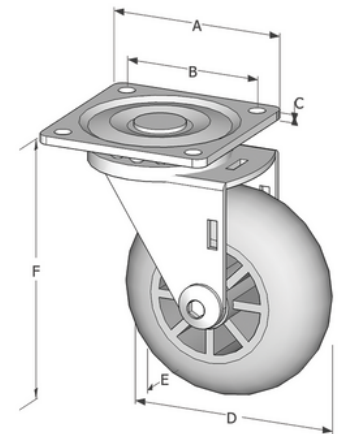
Fixação: Base com 4 parafusos

Material: Aço e Poliuretano

Peso Suportado: 35mm 35kg | 50mm 40kg | 75mm 55kg



CÓDIGO	Tamanho	A	B	C	D	E	F
000302	35mm	42	32	2	35	20	50
000304	50mm	42	32	2	50	20	64
000306	75mm	60,5	45	2	75	22	97



Rodízio Gel sem Freio



CÓD: 000301



CÓD: 000303



CÓD: 000305

Cor: Incolor

Disponível nos tamanhos: 35 | 50 | 75mm

Embalagens: 35 e 50mm com 100 un. | 75mm com 50 un.

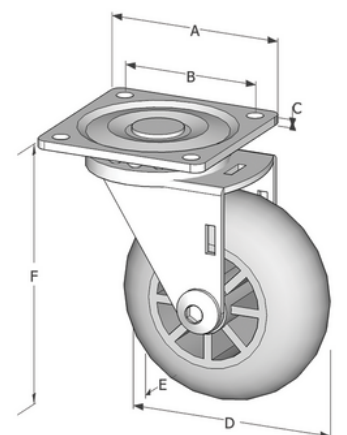
Fixação: Base com 4 parafusos

Material: Aço e Poliuretano

Peso Suportado: 35mm 35kg | 50mm 40kg | 75mm 55kg

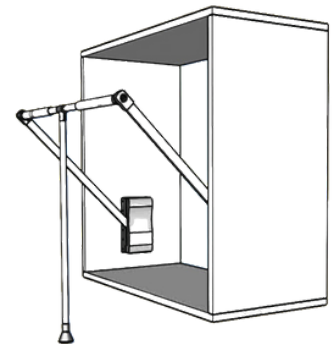
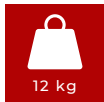


CÓDIGO	Tamanho	A	B	C	D	E	F
000301	35mm	42	32	2	35	20	50
000303	50mm	42	32	2	50	20	64
000305	75mm	60,5	45	2	75	22	97



Cabideiro Basculante

O Cabideiro Basculante possibilita alcançar seus cabides com maior facilidade nos armários e roupeiros através do seu sistema articulado.



600-830MM - Código 404
830-1150MM - Código 405

Acabamento: Preto e Cromado
Disponível nos tamanhos: 600 a 830 e 830 a 1150mm
Embalagens: 6 un., acompanha kit completo de instalação
Material: Aço e Plástico
Peso Suportado: 12kg

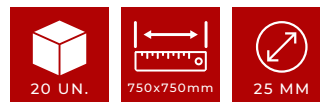
Tube Cabideiro Curvo 90° Oblongo



CÓD: 000493

Acabamento: Cromado
Comprimento: 750x750mm
Dimensões: 15x30mm
Embalagem: 10 un.
Espessura da Chapa: 0,8 mm
Material: Aço

Tube Cabideiro Curvo 90° Redondo



CÓD: 000494

Acabamento: Cromado
Comprimento: 750x750mm
Dimensões: Ø25mm
Embalagem: 10 un.
Espessura da Chapa: 0,8 mm
Material: Aço

Tubo Cabideiro Oblongo



CÓD: 000394

Acabamento: Cromado
 Comprimento: 3 metros
 Dimensões: 15x30mm
 Embalagem: 20 un.
 Espessura da Chapa: 0,5 mm
 Material: Aço

Tubo Cabideiro Redondo



CÓD: 000395

Acabamento: Cromado
 Comprimento: 3 metros
 Dimensões: Ø25mm
 Embalagem: 20 un.
 Espessura da Chapa: 0,5 mm
 Material: Aço

Suporte Lateral Oblongo



CÓD: 000396

Acabamento: Cromado
 Dimensões: 15 x 30mm
 Embalagem: 100 un.
 Material: Zamac

Suporte Lateral Redondo



CÓD: 000397

Acabamento: Cromado
 Dimensões: Ø25mm
 Embalagem: 100 un.
 Material: Zamac

Os parafusos auto perfurantes possuem tratamento de cementação, oferecendo alta resistência e maior dureza.
Desenvolvidos com rosca total, proporcionam uma maior fixação.

Parafusos Chipboard



Acabamento: Bicromatizado

Forma de Rosca: Inteira

Material: Aço Carbono

Modelo: Chipboard

Tipo de Cabeça: Chata

Tipo de Fenda: Phillips PH2



Comprimento Diâmetro	14	16	20	25	30	35	40	45	50	60	70	80	90	100
3,5	●	●	●	●	●	●	●							
4,0	●	●	●	●	●	●	●	●	●					
4,5				●	●	●	●	●	●	●				
5,0							●	●	●	●	●	●		
6,0									●	●	●	●	●	●

Parafusos Chipboard Flangeados



Acabamento: Bicromatizado

Forma de Rosca: Inteira

Material: Aço Carbono

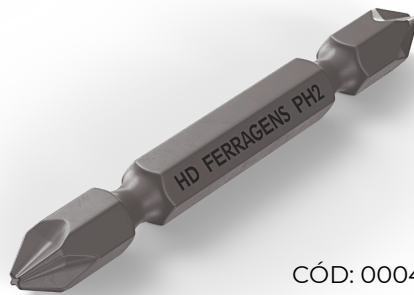
Modelo: Chipboard

Tipo de Cabeça: Flangeado

Tipo de Fenda: Phillips PH2

Comprimento Diâmetro	14	16	20	25	30	60
3,5	●	●	●	●		
4,0		●	●	●	●	
5,0						●
6,0						●

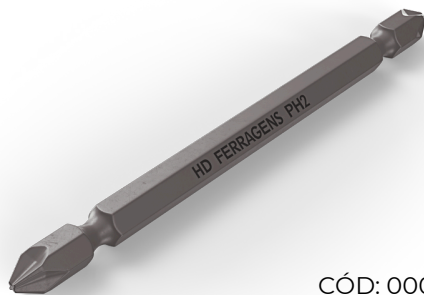
Ponteira PH2 Dupla 65mm



CÓD: 000491

Comprimento: 65mm
Encaixe sextavado: 1/4"
Material: Aço S2 Imantado
Tipo da cabeça: Phillips PH2

Ponteira PH2 Dupla 110mm



CÓD: 000492

Comprimento: 110mm
Encaixe sextavado: 1/4"
Material: Aço S2 Imantado
Tipo da cabeça: Phillips PH2

Ponteira Magnética PH2 65mm



CÓD: 000517

Comprimento: 65mm
Encaixe sextavado: 1/4"
Material: Aço D1 Imantado
Tipo da cabeça: Phillips PH2
Embalagem: 100un.

Ponteira Magnética PH2 Dupla 65mm



CÓD: 000518

Comprimento: 65mm
Encaixe sextavado: 1/4"
Material: Aço D1 Imantado
Tipo da cabeça: Phillips PH2
Embalagem: 100un.

Pés para Móveis

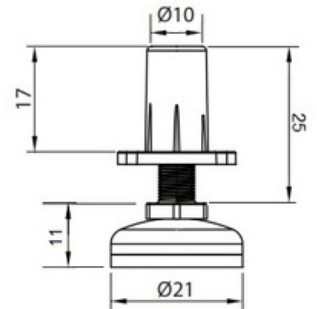
Pé Nivelador 21MM



Acabamento: Zincado
Embalagem: 100 unidades
Material: Aço e Plástico



CÓD: 000424



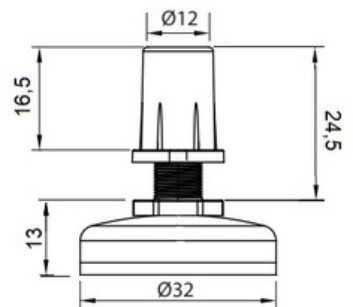
Pé Nivelador 32MM



Acabamento: Zincado
Embalagem: 100 unidades
Material: Aço e Plástico



CÓD: 000425



Pé Cônico



Acabamento: Cromado
Disponível nos tamanhos: 80 | 100 | 120 | 150 | 200mm
Embalagem: 80 a 150mm - 100 un. | 200mm - 50 un.
Flange: Soldado
Material: Aço
Peso Suportado: 100 kg

CÓDIGO	TAMANHO	CAIXA
000447	80mm	100 un.
000448	100mm	100 un.
000449	120mm	100 un.
000450	150mm	100 un.
000451	200mm	50 un.

Pé Quadrado



Acabamento: Cromado
Disponível nos tamanhos: 80 | 100 | 120 | 150 | 200mm
Embalagem: 80 a 150mm - 100 un. | 200mm - 50 un.
Flange: Repuxado
Material: Aço
Peso Suportado: 100 kg

CÓDIGO	TAMANHO	CAIXA
000452	80mm	100 un.
000453	100mm	100 un.
000454	120mm	100 un.
000455	150mm	100 un.
000456	200mm	50 un.

Pé Redondo



Acabamento: Cromado
Disponível nos tamanhos: 80 | 100 | 120 | 150 | 200mm
Embalagem: 80 a 150mm - 100 un. | 200mm - 50 un.
Flange: Repuxado
Material: Aço
Peso Suportado: 100 kg

CÓDIGO	TAMANHO	CAIXA
000456	80mm	100 un.
000457	100mm	100 un.
000458	120mm	100 un.
000459	150mm	100 un.
000460	200mm	50 un.

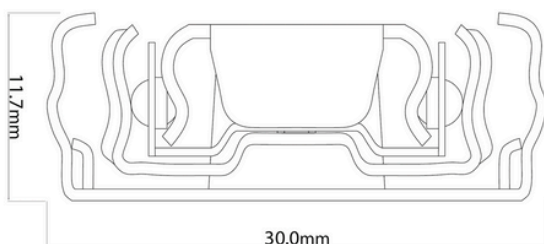
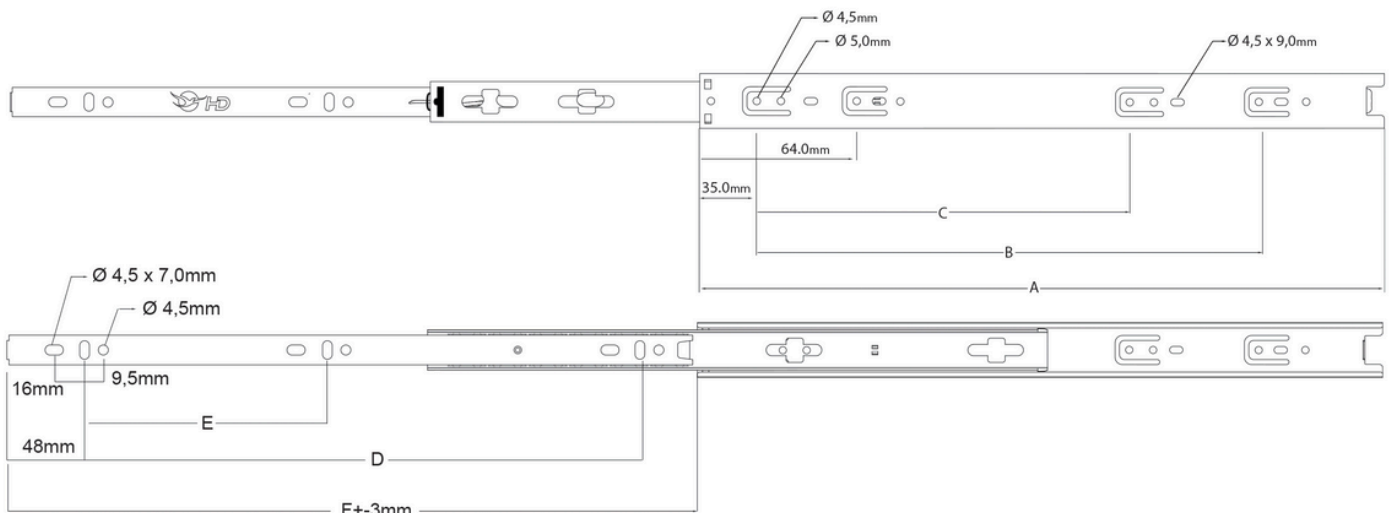
TRILHOS TELESCÓPICOS

O trilho telescópico H30 Mini Light possibilita a abertura total da gaveta com deslizamento suave, preciso e resistente. Para maior praticidade, possui travas laterais que facilitam na retirada da gaveta. Desenvolvido para cargas menores.

Trilho Telescópico H30 Mini Light



Acabamento: Zinco Acetinado
Disponível nos tamanhos: 250 | 300 | 350 | 400 mm
Embalagem: 30 pares por caixa
Espessura da Chapa: 0,7x0,7x0,7mm
Material: Aço
Peso Suportado: 20kg
Salt Spray: 24 horas



CÓDIGO	A	B	C	D	E	F
000337	250	224	160	160	64	250
000338	300	224	192	224	96	300
000339	350	256	192	256	128	350
000340	400	288	192	320	128	400

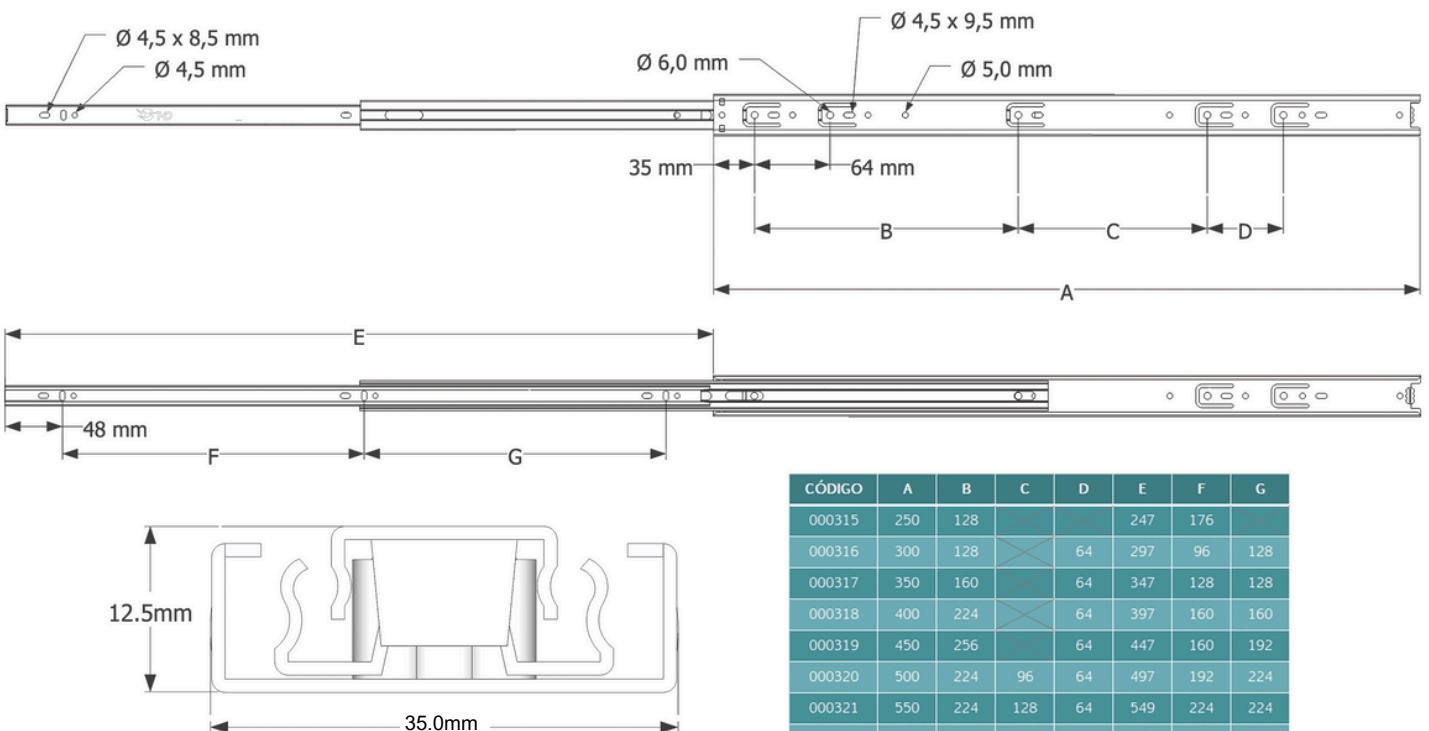
TRILHOS TELESCÓPICOS

O trilho telescópico H35 Light possibilita a abertura total da gaveta com deslizamento suave, preciso e resistente. Para maior praticidade, possui travas laterais que facilitam na retirada da gaveta. Desenvolvido para cargas menores.

Trilho Telescópico H35 Light



Acabamento: Zinco Acetinado
Disponível nos tamanhos: 250 | 300 | 350 | 400 | 450 | 500 | 550 | 600mm
Embalagem: 20 pares por caixa
Espessura da Chapa: 0,7x0,7x0,8mm
Material: Aço
Peso Suportado: 30kg
Salt Spray: 24 horas

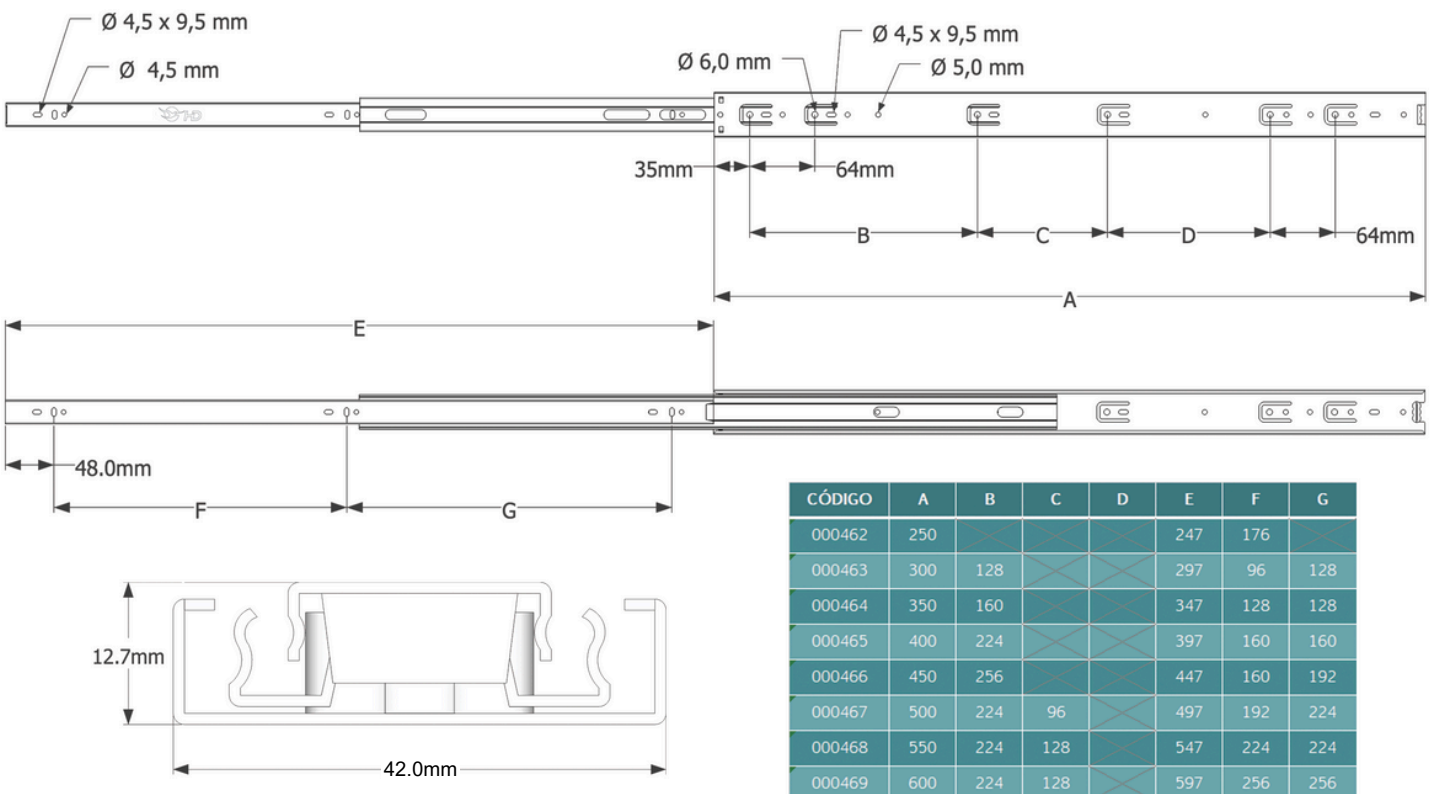


O trilho telescópico H42 possibilita a abertura total da gaveta com deslizamento suave, preciso e resistente. Sua praticidade com travas laterais permite a retirada da gaveta.

Trilho Telescópico H42



Acabamento: Zinco Acetinado
 Disponível nos tamanhos: 250 | 300 | 350 | 400 | 450 | 500 | 550 | 600mm
 Embalagem: 15 pares por caixa
 Espessura da Chapa: 0,8x0,8x0,8 mm
 Extração Total
 Material: Aço
 Salt Spray: 24 horas
 Peso Suportado: 35kg



O trilho telescópico H45 possibilita a abertura total da gaveta com deslizamento suave, preciso e resistente. Sua praticidade com travas laterais permite a retirada da gaveta.

Trilho Telescópico H45



Acabamento: Zincado

Disponível nos tamanhos: 250 | 300 | 350 | 400 | 450 | 500 | 550 | 600 | 650 | 700 mm

Embalagem: 15 pares por caixa

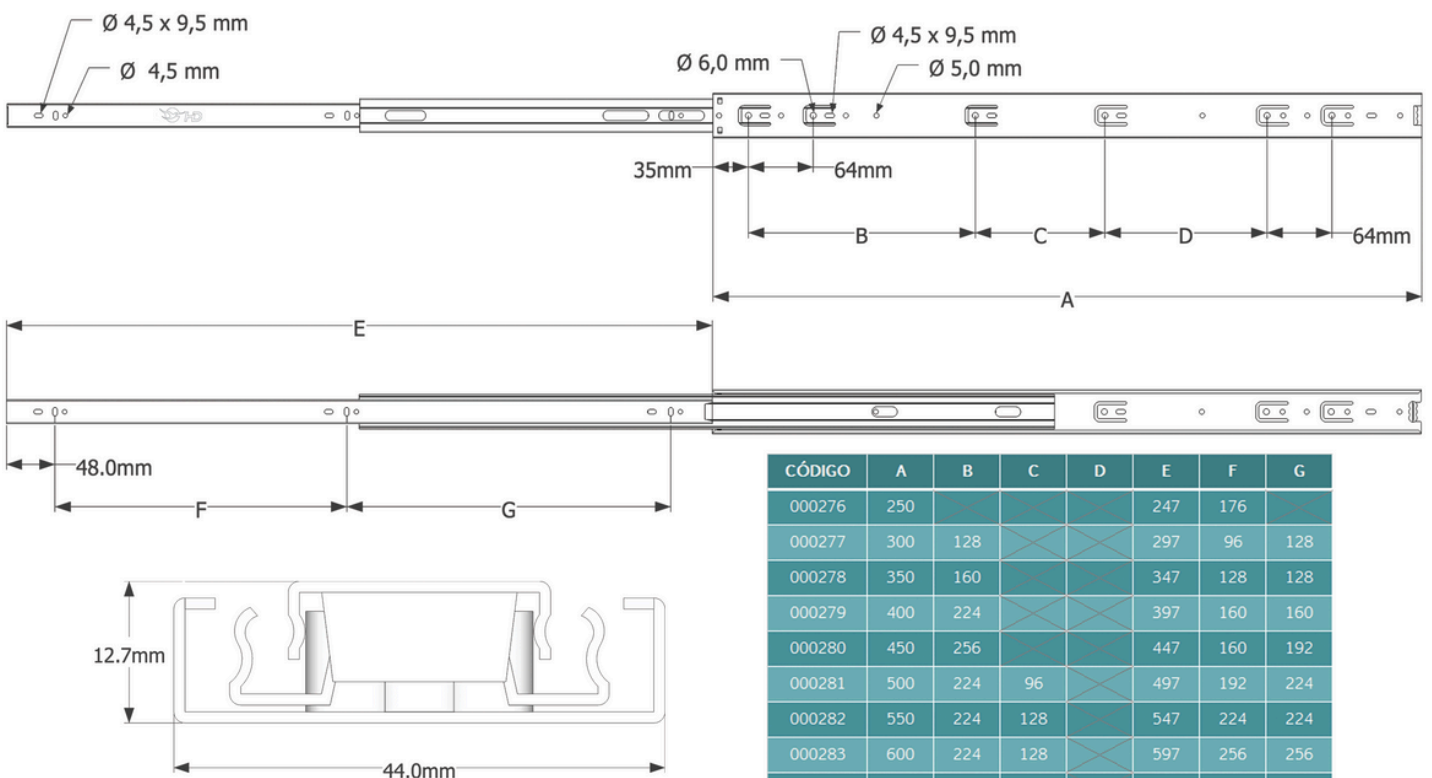
Espessura da Chapa: 0,9x0,9x0,9 mm

Extração Total

Material: Aço

Salt Spray: 24 horas

Peso Suportado: 40kg



Trilho Telescópico H45 Inox

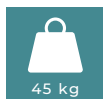
O Trilho Telescópico H45 Inox possibilita a abertura total da gaveta com deslizamento suave, preciso e resistente. Desenvolvido em aço inox para ser altamente resistente a oxidação, ideal para locais de maresia e que precisem de constante limpeza. Sua praticidade com travas laterais permite a retirada da gaveta.



Acabamento: Inox escovado
Disponível nos tamanhos: 350 | 400 | 450 | 500 mm
Embalagem: 15 pares por caixa
Espessura da Chapa: 1,0x1,0x1,0mm
Extração Total
Material: Aço Inox 201
Peso Suportado: 45kg

Trilho Telescópico H45 Inox Soft Closing

O trilho telescópico H45 Inox Soft Closing possibilita a abertura total da gaveta e um fechamento suave e silencioso através do seu sistema de amortecimento integrado. Desenvolvido em aço inox para ser altamente resistente a oxidação, ideal para locais de maresia e que precisam de constante limpeza. Para maior praticidade, possui travas laterais que facilitam na retirada da gaveta.



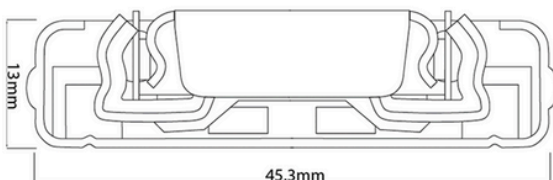
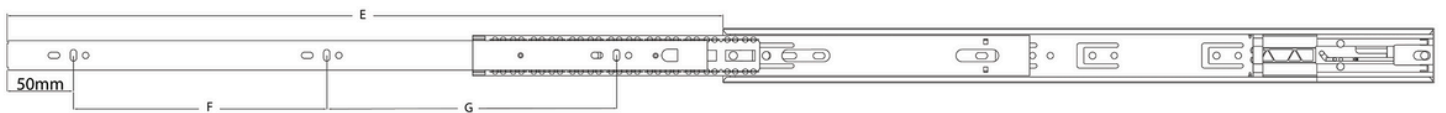
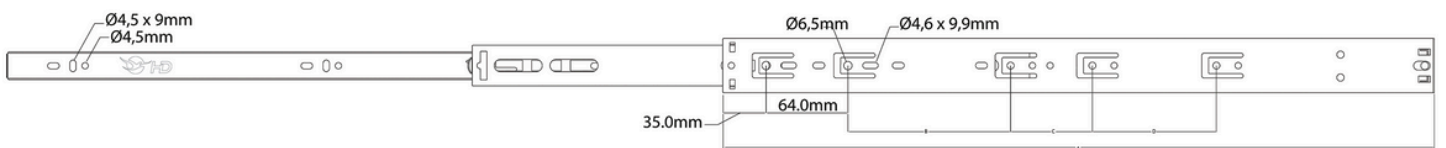
Acabamento: Inox escovado
Disponível nos tamanhos: 350 | 400 | 450 | 500 mm
Embalagem: 15 pares por caixa
Espessura da Chapa: 1,0x1,0x1,2 mm
Extração Total
Material: Aço Inox 201
Peso Suportado: 45kg
Obs: Com sistema de mola dupla.

O trilho telescópico H45 Push Open possibilita a abertura total da gaveta com um simples toque através do seu sistema de abertura integrado. Para maior praticidade, possui travas laterais que facilitam na retirada da gaveta.

Trilho Telescópico H45 Push Open



Acabamento: Zincado
 Disponível nos tamanhos: 300 | 350 | 400 | 450 | 500 | 550 mm
 Embalagem: 15 pares por caixa
 Espessura da Chapa: 1,0x1,0x1,2 mm
 Extração Total
 Material: Aço
 Peso Suportado: 45kg
 Salt Spray: 24 horas



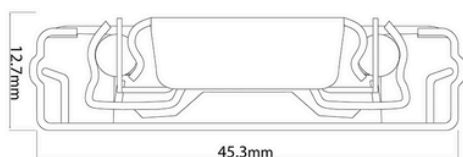
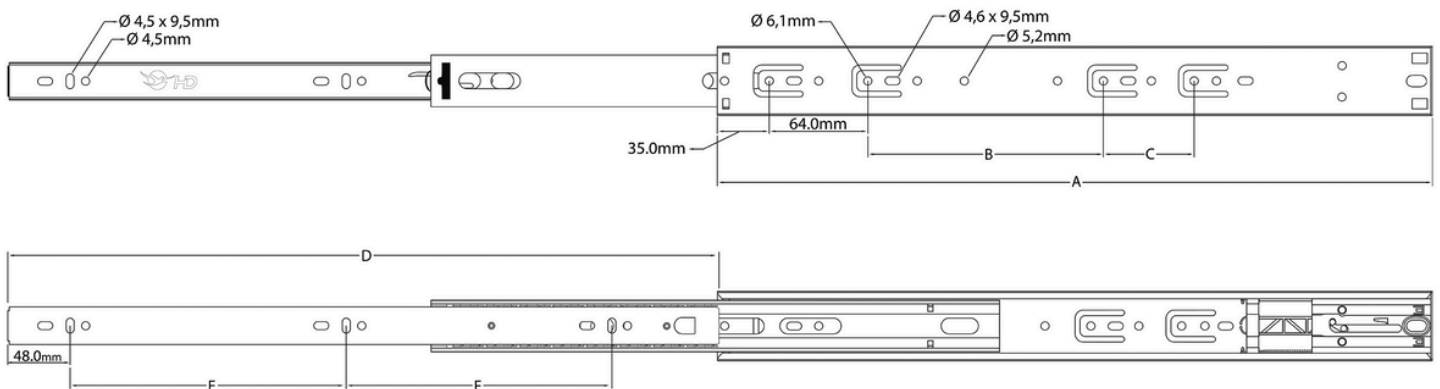
CÓDIGO	A	B	C	D	E	F	G
000351	350	96			348	96	128
000352	400	128			398	192	
000353	450	128			448	192	
000354	500	128	64		498	192	192
000355	550	128	64	96	548	192	224

O trilho telescópico H45 Soft Closing possibilita a abertura total da gaveta e um fechamento suave e silencioso através do seu sistema de amortecimento integrado. Para maior praticidade, possui travas laterais que facilitam na retirada da gaveta.

Trilho Telescópico H45 Soft Closing



Acabamento: Zincado
 Disponível nos tamanhos: 300 | 350 | 400 | 450 | 500 | 550 mm
 Embalagem: 15 pares por caixa
 Espessura da Chapa: 1,0x1,0x1,2 mm
 Extração Total
 Material: Aço
 Peso Suportado: 45kg
 Salt Spray: 24 horas
 Obs: Com sistema de mola dupla.



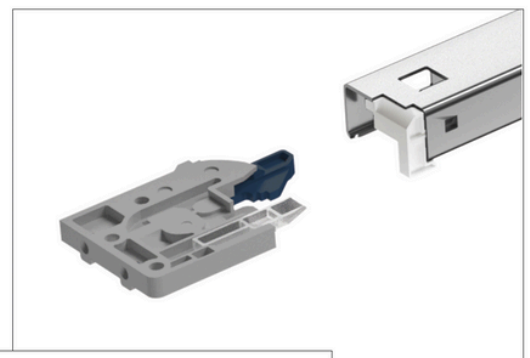
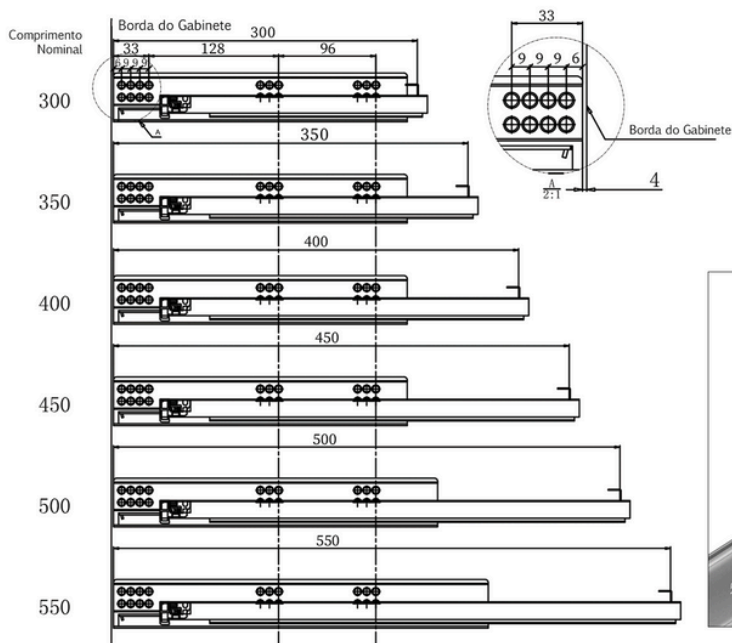
CÓDIGO	A	B	C	D	E	F
000387	300	X	X	285	96	96
000341	350	96	X	335	96	128
000342	400	128	X	385	128	160
000343	450	128	X	435	160	160
000344	500	160	X	485	192	192
000345	550	192	64	535	224	192

O trilho telescópico Invisível Soft Closing possibilita a abertura total da gaveta e um fechamento suave e silencioso através do seu sistema de amortecimento integrado. Desenvolvido para ser oculto e discreto.

Trilho Telescópico Invisível Soft Closing



Acabamento: Zincado
Disponível nos tamanhos: 300 | 350 | 400 | 450 | 500 | 550 mm
Embalagem: 10 pares por caixa
Espessura da Chapa: 1,0x1,5x1,8mm
Extração Total
Material: Aço
Peso Suportado: 35kg
Salt Spray: 24 horas
OBS: Acompanha manual de instalação

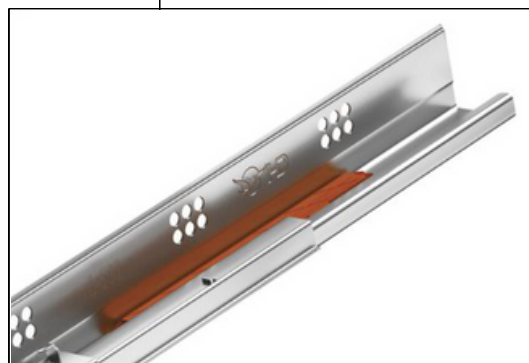
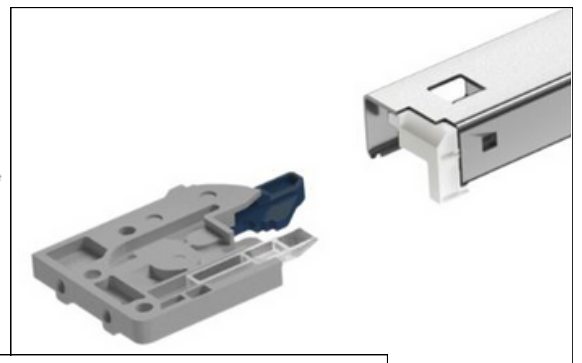
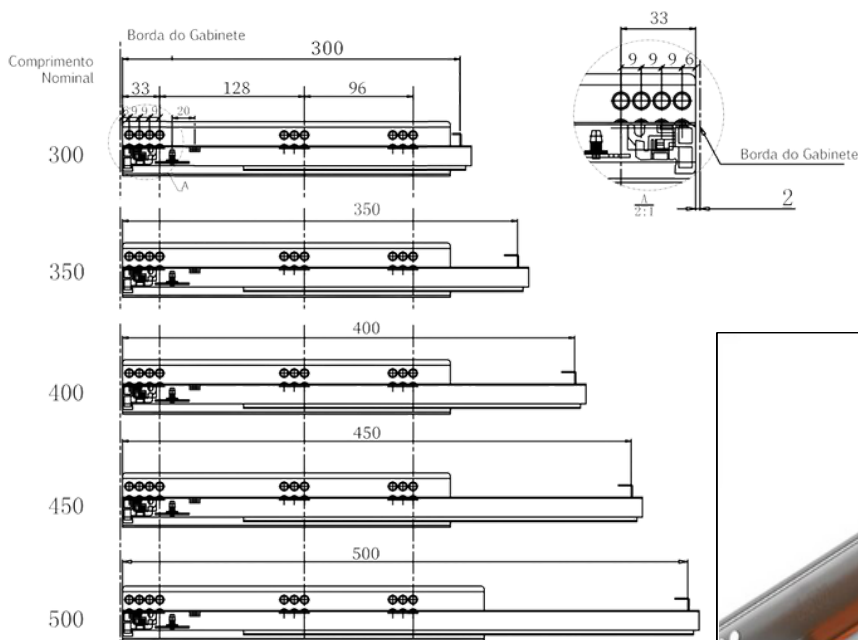


O trilho telescópico Invisível Push Open possibilita a abertura total da gaveta com um simples toque através do seu sistema de abertura integrado. Desenvolvido para ser oculto e discreto.

Trilho Telescópico Invisível Push Open



Acabamento: Zincado
 Disponível nos tamanhos: 300 | 350 | 400 | 450 | 500 mm
 Embalagem: 10 pares por caixa
 Espessura da Chapa: 1,0x1,5x1,8mm
 Extração Total
 Material: Aço
 Peso Suportado: 35kg
 Salt Spray: 24 horas
 OBS: Acompanha manual de instalação





Ferragens para Móveis



HD Ferragens para Móveis



2002 Fundada em 2002, na cidade de Curitiba - PR, a empresa tinha como atividade econômica a comercialização de lâminas faqueadas de madeiras e seus principais clientes eram as indústrias de compensados, pisos laminados, portas e móveis. Durante 11 anos a empresa dedicou-se a oferecer variedade em lâminas faqueadas, prezando pela qualidade e preservação ambiental, trabalhando somente com produtos certificados pelos órgãos competentes.

Em razão das mudanças no mercado moveleiro e na indústria consumidora de lâminas faqueadas de madeira, se fez necessária a ampliação do leque de produtos, todavia a empresa continuou com o fornecimento de lâminas faqueadas em menor escala.

2013 Identificada a demanda do setor de moveleira a empresa iniciou uma nova página da sua história, implementando em seu rol de produtos as ferragens e demais componentes para linha moveleira, nascendo, assim, a marca HD FERRAGENS PARA MÓVEIS, que em pouco tempo de existência já se tornou conhecida e tem se tornado referência no segmento em todo o Brasil, ano após ano, por sua qualidade e competitividade. Os produtos HD FERRAGENS PARA MÓVEIS são vendidos no mercado interno brasileiro e estão presentes nas melhores lojas de produtos de para marcenaria e grandes indústrias de todo o país.

Missão

Fornecer produtos e serviços com alta qualidade para os setores madeireiro e moveleiro, que atendam às necessidades e satisfaçam nossos clientes, sempre respeitando o meio ambiente.

Visão

Ser líder e referência no mercado nacional e internacional, pela qualidade de nossos produtos e serviços.

Valores

A reputação de uma empresa deve ser edificada dia a dia com atitudes que ratifiquem respeito e comprometimento com os clientes. A qualidade de nossos produtos e serviços aliados à preocupação socioambiental, juntamente com a atenção dispensada aos clientes, são nossas maiores prioridades.



Ferragens para Móveis

Rua Paul Garfunkel, 1671
CIC
Curitiba - Paraná - Brasil
+55 (41) 3349-4912
www.hdferragens.com.br

 /hdferragens

 /hdferragens

