



Ferragens para Móveis

Qualidade que se vê,
custo-benefício que se sente.



www.hdferragens.com.br

**CATÁLOGO DE
PRODUTOS**



Ferragens para Móveis

VOLUME 2

Endereço: R. Paul Garfunkel, 1671 B CIC,
Curitiba - PR, 81460-040.

Email: marketing@hdferragens.com.br
Telefone: +55 (41) 3349-4912

HD Ferragens para Móveis LTDA. Todos os direitos reservados.





Ferragens para Móveis

Qualidade que se vê, custo-benefício que se sente.

Fundada em 2002, em Curitiba/PR, a empresa começou com a venda de lâminas faqueadas para indústrias de compensados, portas e móveis. Em 2013, diversificou o portfólio, incorporando ferragens e componentes para móveis. Hoje, a marca HD Ferragens é referência em qualidade e competitividade, presente em lojas de marcenaria e grandes indústrias no Brasil.

Na HD Ferragens, oferecemos o que há de melhor em ferragens para móveis. Com produtos de qualidade, estamos ao lado de quem busca precisão e durabilidade em cada detalhe. Confie em quem entende o mercado e entrega o que você precisa.

MISSÃO

Construir uma marca de ferragens sólida e reconhecida, orientada pela excelência, consistência e inteligência de negócio, entregando ao mercado qualidade que se vê e custo-benefício que se sente em cada solução.

VISÃO

Ser uma das marcas mais respeitadas do Brasil e do mundo no segmento de ferragens, referência em confiança, qualidade e integridade, reconhecida por clientes, parceiros e pelo próprio mercado.

VALORES

Construímos uma marca de alcance global baseada em uma cultura sólida, responsabilidade e compromisso com a excelência. Agimos com integridade em cada decisão, clareza em cada relação e coerência entre o que prometemos e o que entregamos. Buscamos qualidade visível em cada produto e valor real em cada solução, porque entendemos que tudo o que fazemos impacta diretamente nossa reputação e fortalece a confiança no nome HD Ferragens.



DOBRADIÇAS PARA MÓVEIS

DOBRADIÇAS 26 mm

Sem calço	6
Calço H5	6
Com Calço H5	6

DOBRADIÇAS 35 mm

Slide-On	7
Inox	7
Pistão Calço Fixo	8
Pistão Calço Fixo Inox	8
Pistão Calço Fixo Leve	9
Força Inversa	10
Pistão Slide-On	10
Pistão Clip-On	11
Pistão Clip-On Inox	11
Pistão Clip-On 45°	12
Pistão Clip-On 90°	12
135°	12
165°	13
Pistão Clip-On 165°	13
Pistão Clip-On Inox 304	14

TRILHOS PARA GAVETAS

TRILHO TELESCÓPICO

H30 Mini Light	16
H35 Light	17
H42	18
H45	19
H45 Soft Closing	20
H45 Inox	21
H45 Inox Soft Closing	21
H45 Push Open	22

TRILHO INVISÍVEL

Soft Closing	23
Soft Closing 3D	24
Push Open	25

SISTEMAS DE ABERTURAS

DISPOSITIVOS

Tip-On	27
Embutir	27
Metálico	27

PISTÃO A GÁS

Tradicional	28
Força Inversa	29
Mini	30
Com Amortecedor	31

FECHADURAS

Chave Fixa	33
Chave Escamoteável	33
De Pressão	34
Pino Prolongador	34

PARAFUSOS DE FIXAÇÃO

ChipBoard	36
ChipBoard Flangeado	36
ChipBoard Oval	37
Tampinha	37

PÉS PARA MÓVEIS

Pé Nivelador	39
Pé	39

RODÍZIOS EM GEL

RODÍZIO EM GEL

Com Freio	41
Sem Freio	41

RODA PLANA

Com Freio	42
Sem Freio	42

BASE FIXA

Base Fixa	43
-----------------	----

CABIDEIROS

Cabideiro Basculante	45
Tubo Cabideiro Curvo 90°	45
Tubo Cabideiro	46
Suporte Lateral	46
Suporte Central	46

ACESSÓRIOS

PONTEIRAS PH2

Dupla	48
Magnética	48
Trena Autotrava	48



DOBRADICAS PARA MÓVEIS



DOBRADIÇA 26 mm

SEM CALÇO H5



500 un.

SALT SPRAY



24 h

» CARACTERÍSTICAS

Dobradiça de qualidade, projetada para oferecer o melhor custo-benefício. Ideal para aplicação em portas de armários de cozinha, banheiro, cômodas e guarda-roupas.

» INFORMAÇÕES TÉCNICAS

- ▶ Acabamento: niquelado.
- ▶ Ângulo de abertura: 97°.
- ▶ Diâmetro do caneco: 20 mm.
- ▶ Espessura da porta: 12 a 20 mm.
- ▶ Embalagem: 500 unidades.
- ▶ Salt Spray: 24 horas.

Obs: o calço é vendido separadamente.



CURVA

CÓD: 274

CALÇO PARA DOBRADIÇA 26 mm

CALÇO H5



1000 un.

SALT SPRAY



24 h

» CARACTERÍSTICAS

Calço para a Dobradiça 26 mm H5 curva.

» INFORMAÇÕES TÉCNICAS

- ▶ Acabamento: niquelado.
- ▶ Embalagem: 1000 unidades.
- ▶ Salt Spray: 24 horas.

Obs: o corpo da dobradiça é vendido separadamente.



CÓD: 514

DOBRADIÇA 26 mm

COM CALÇO H5



500 un.

SALT SPRAY



24 h

» CARACTERÍSTICAS

Dobradiça de qualidade com calço H5, projetada para oferecer o melhor custo-benefício. Ideal para aplicação em portas de armários de cozinha, banheiro, cômodas e guarda-roupas.

» INFORMAÇÕES TÉCNICAS

- ▶ Acabamento: niquelado.
- ▶ Ângulo de abertura: 97°.
- ▶ Diâmetro do caneco: 20 mm.
- ▶ Espessura da porta: 12 a 20 mm.
- ▶ Embalagem: 500 unidades.
- ▶ Salt Spray: 24 horas.



RETA

CÓD: 546

CURVA

CÓD: 547

DOBRADIÇAS 35 mm

SLIDE - ON


» CARACTERÍSTICAS

Desenvolvida para oferecer um melhor custo-benefício, a dobradiça conta com um sistema de montagem de calço 4 furos, permitindo uma melhor fixação ao móvel.

» INFORMAÇÕES TÉCNICAS

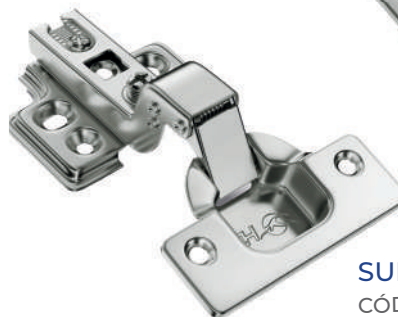
- ▶ Acabamento: niquelado.
- ▶ Ângulo de abertura: 105°.
- ▶ Diâmetro do caneco: 35 mm.
- ▶ Distância do furo do caneco (K): 3 a 5 mm.
- ▶ Espessura da porta: 15 a 25 mm.
- ▶ Embalagem: 250 unidades.
- ▶ Material: aço laminado a frio.
- ▶ Profundidade do Caneco: 9,5 mm.
- ▶ Salt Spray: 24 horas.
- ▶ Modelo: One Way.



RETA
CÓD: 270



CURVA
CÓD: 271



SUPER CURVA
CÓD: 272

DOBRADIÇA 35 mm

INOX


» CARACTERÍSTICAS

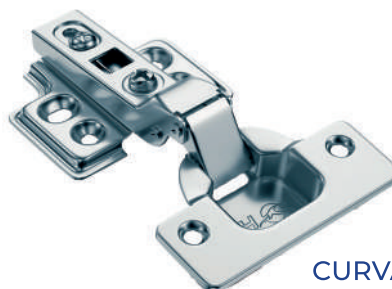
Desenvolvida em aço inox para ser altamente resistente à oxidação, ideal para locais de maresia e que precisam de constante limpeza.

» INFORMAÇÕES TÉCNICAS

- ▶ Acabamento: inox.
- ▶ Ângulo de Abertura: 105°.
- ▶ Diâmetro do caneco: 35mm.
- ▶ Distância do furo do caneco (K): 3 a 5 mm.
- ▶ Espessura da porta: 15 a 25 mm.
- ▶ Embalagem: 200 unidades.
- ▶ Material: aço inox 201.
- ▶ Profundidade do Caneco: 10 mm.



RETA
CÓD: 471



CURVA
CÓD: 472

DOBRADIÇAS 35 mm

PISTÃO CALÇO FIXO

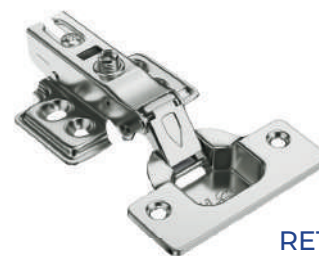


» CARACTERÍSTICAS

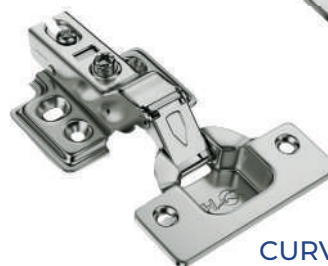
Desenvolvidas para oferecerem um melhor custo-benefício, as dobradiças contam com um sistema de montagem de calço de 4 furos, permitindo uma melhor fixação ao móvel e com sistema de amortecimento. Para móveis sofisticados, onde suavidade e silêncio no movimento das portas são essenciais.

» INFORMAÇÕES TÉCNICAS

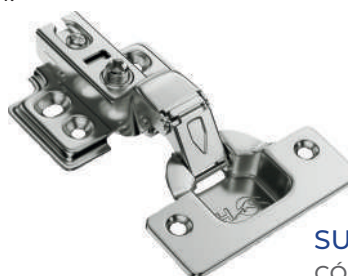
- ▶ Acabamento: niquelado.
- ▶ Ângulo de abertura: 105°.
- ▶ Diâmetro do caneco: 35 mm.
- ▶ Distância do furo do caneco (K): 3 a 5 mm.
- ▶ Espessura da porta: 15 a 25 mm.
- ▶ Embalagem: 200 unidades.
- ▶ Material: aço laminado a frio.
- ▶ Profundidade do Caneco: 10 mm.
- ▶ Salt Spray: 24 horas.



RETA
CÓD: 379



CURVA
CÓD: 380



SUPER CURVA
CÓD: 399

DOBRADIÇA 35 mm

PISTÃO CALÇO FIXO INOX



» CARACTERÍSTICAS

Desenvolvida para oferecer um melhor custo-benefício em aço inox para ser altamente resistente à oxidação, ideal para locais de maresia e que precisam de constante limpeza. A dobradiça conta com um sistema de montagem de calço 4 furos, permitindo uma melhor fixação ao móvel e com sistema de amortecimento. Para móveis sofisticados, onde suavidade e silêncio no movimento das portas são essenciais.

» INFORMAÇÕES TÉCNICAS

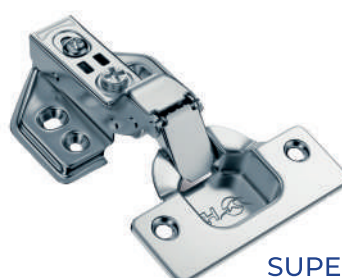
- ▶ Acabamento: inox.
- ▶ Ângulo de abertura: 110°.
- ▶ Diâmetro do caneco: 35 mm.
- ▶ Distância do furo do caneco (K): 3 a 5 mm.
- ▶ Espessura da porta: 15 a 25 mm.
- ▶ Embalagem: 200 unidades.
- ▶ Material: aço inox 201.



RETA
CÓD: 402



CURVA
CÓD: 403



SUPER CURVA
CÓD: 470

DOBRADIÇA 35 mm

PISTÃO CALÇO FIXO LEVE

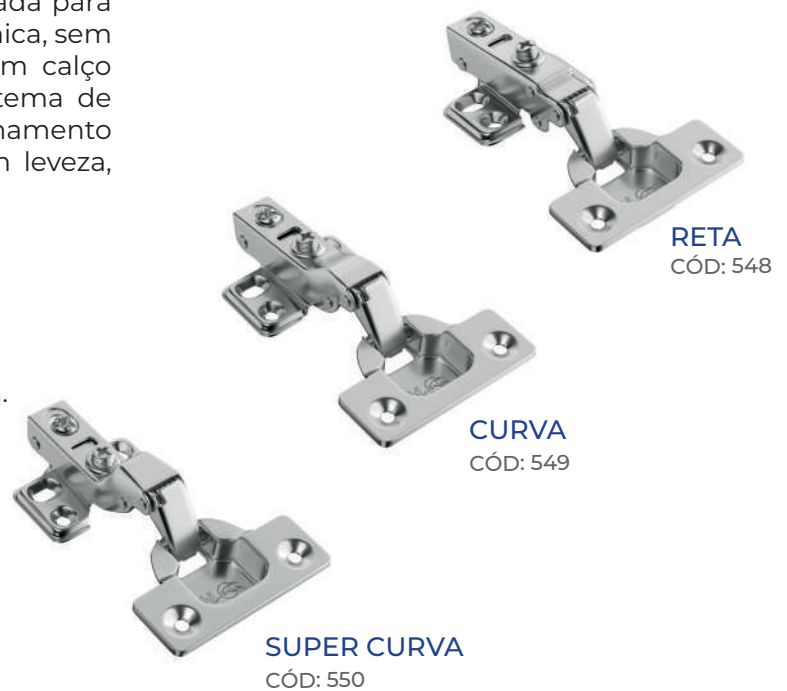


» CARACTERÍSTICAS

A dobradiça pistão calço fixo leve foi projetada para oferecer uma alternativa mais leve e econômica, sem abrir mão da qualidade HD Ferragens. Com calço de 4 furos para uma fixação segura e sistema de amortecimento, garante suavidade no fechamento das portas. Ideal para projetos que buscam leveza, funcionalidade e excelente custo-benefício.

» INFORMAÇÕES TÉCNICAS

- ▶ Acabamento: niquelado.
- ▶ Ângulo de abertura: 105°.
- ▶ Diâmetro do caneco: 35 mm.
- ▶ Distância do furo do caneco (K): 3 a 5 mm.
- ▶ Espessura da porta: 15 a 25 mm.
- ▶ Embalagem: 200 unidades.
- ▶ Material: aço laminado a frio.
- ▶ Profundidade do Caneco: 10 mm.
- ▶ Salt Spray: 24 horas.



DOBRADIÇA 35 mm

FORÇA INVERSA

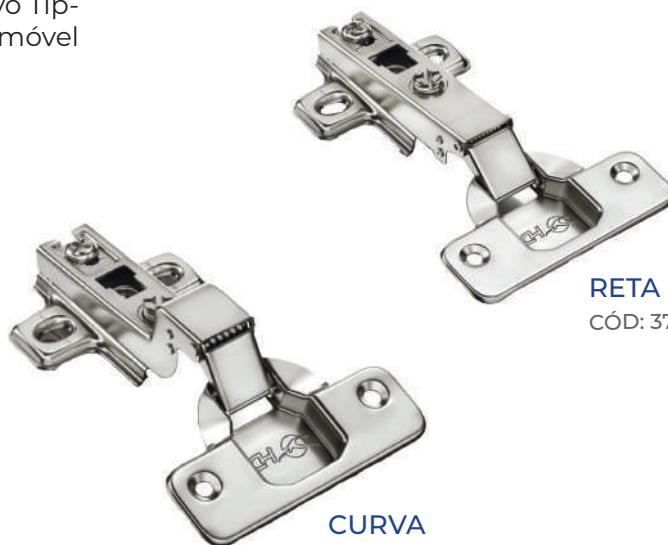


» CARACTERÍSTICAS

Desenvolvida para utilização junto ao Dispositivo Tip-On, desta maneira possibilita a abertura do móvel com um simples toque.

» INFORMAÇÕES TÉCNICAS

- ▶ Acabamento: niquelado.
- ▶ Ângulo de abertura: 110°.
- ▶ Diâmetro do caneco: 35 mm.
- ▶ Distância do furo do caneco (K): 3 a 5 mm.
- ▶ Espessura da porta: 15 a 25 mm.
- ▶ Embalagem: 250 unidades.
- ▶ Material: aço laminado a frio.
- ▶ Profundidade do Caneco: 11,3 mm.
- ▶ Salt Spray: 24 horas.



RETA
CÓD: 377

CURVA
CÓD: 378

DOBRADIÇA 35mm

PISTÃO SLIDE-ON



» CARACTERÍSTICAS

A dobradiça conta com um sistema de montagem de calço 4 furos, permitindo uma melhor fixação ao móvel e com sistema de amortecimento. Para móveis sofisticados, onde suavidade e silêncio no movimento das portas são essenciais.

» INFORMAÇÕES TÉCNICAS

- ▶ Acabamento: niquelado.
- ▶ Ângulo de abertura: 105°.
- ▶ Diâmetro do caneco: 35 mm.
- ▶ Distância do furo do caneco (K): 3 a 5 mm.
- ▶ Espessura da porta: 15 a 25 mm.
- ▶ Embalagem: 100 unidades.
- ▶ Material: aço laminado a frio.
- ▶ Profundidade do Caneco: 11,3 mm.
- ▶ Salt Spray: 24 horas.



RETA
CÓD: 375

CURVA
CÓD: 376

DOBRADIÇA 35mm

PISTÃO CLIP-ON


» CARACTERÍSTICAS

Com sistema de amortecimento e engate rápido integrado. Para móveis sofisticados, onde suavidade e silêncio no movimento das portas são essenciais.

» INFORMAÇÕES TÉCNICAS

- ▶ Acabamento: niquelado.
- ▶ Ângulo de abertura: 110°.
- ▶ Diâmetro do caneco: 35mm.
- ▶ Distância do furo do caneco (K): 3 a 5 mm.
- ▶ Espessura da porta: 15 a 25 mm.
- ▶ Embalagem: 100 unidades.
- ▶ Material: aço laminado a frio.
- ▶ Profundidade do Caneco: 11,3 mm.
- ▶ Salt Spray: 24 horas.


RETA
CÓD: 313

CURVA
CÓD: 294

SUPER CURVA
CÓD: 364

DOBRADIÇA 35 mm

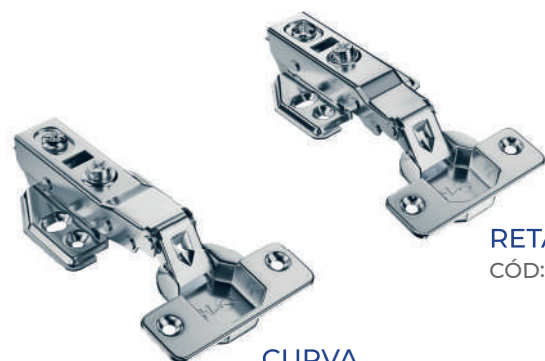
PISTÃO CLIP-ON INOX


» CARACTERÍSTICAS

Desenvolvida em aço inox para ser altamente resistente à oxidação, ideal para locais de maresia e que precisam de constante limpeza.

» INFORMAÇÕES TÉCNICAS

- ▶ Acabamento: inox.
- ▶ Ângulo de abertura: 110°.
- ▶ Diâmetro do caneco: 35 mm.
- ▶ Distância do furo do caneco (K): 3 a 5 mm.
- ▶ Espessura da porta: 15 a 25 mm.
- ▶ Embalagem: 100 unidades.
- ▶ Material: aço inox 201.


RETA
CÓD: 388

CURVA
CÓD: 389

SUPER CURVA
CÓD: 508

DOBRADIÇA 35 mm

PISTÃO CLIP-ON 45°



100 un.



SALT SPRAY

24 h

» CARACTERÍSTICAS

Com sistema de amortecimento e engate rápido integrado. Para móveis sofisticados, onde suavidade e silêncio no movimento das portas são essenciais.

» INFORMAÇÕES TÉCNICAS

- ▶ Acabamento: niquelado.
- ▶ Ângulo de abertura: 45°.
- ▶ Diâmetro do caneco: 35 mm.
- ▶ Distância do furo do caneco (K): 3 a 5 mm.
- ▶ Espessura da porta: 15 a 25 mm.
- ▶ Embalagem: 100 unidades.
- ▶ Material: aço laminado a frio.
- ▶ Profundidade do Caneco: 11,3 mm.
- ▶ Salt Spray: 24 horas.



CÓD: 372

DOBRADIÇA 35 mm

PISTÃO CLIP-ON 90° (canto cego)



100 un.



SALT SPRAY

24 h

» CARACTERÍSTICAS

Com sistema de amortecimento e engate rápido integrado. Para móveis sofisticados, onde suavidade e silêncio no movimento das portas são essenciais.

» INFORMAÇÕES TÉCNICAS

- ▶ Acabamento: niquelado.
- ▶ Ângulo de abertura: 90°.
- ▶ Diâmetro do caneco: 35 mm.
- ▶ Distância do furo do caneco (K): 3 a 5 mm.
- ▶ Espessura da porta: 15 a 25 mm.
- ▶ Embalagem: 100 unidades.
- ▶ Material: aço laminado a frio.
- ▶ Profundidade do Caneco: 11,3 mm.
- ▶ Salt Spray: 24 horas.



CÓD: 373

DOBRADIÇA 35 mm

135°



50 un.



SALT SPRAY

24 h

» CARACTERÍSTICAS

Desenvolvida para móveis que necessitam de um ângulo de abertura ainda mais elevado, ela é utilizada em conjunto com as dobradiças de 90° e 165°.

» INFORMAÇÕES TÉCNICAS

- ▶ Acabamento: niquelado.
- ▶ Ângulo de abertura: 135°.
- ▶ Diâmetro do caneco: 35 mm.
- ▶ Distância do furo do caneco (K): 3 a 5 mm.
- ▶ Espessura da porta: 15 a 25 mm.
- ▶ Embalagem: 50 unidades.
- ▶ Material: aço laminado a frio.
- ▶ Profundidade do Caneco: 11,3 mm.
- ▶ Salt Spray: 24 horas.



CÓD: 477

DOBRADIÇA 35 mm

165°

» CARACTERÍSTICAS

Desenvolvida para móveis que necessitam de um ângulo de abertura elevado.

» INFORMAÇÕES TÉCNICAS

- ▶ Acabamento: niquelado.
- ▶ Ângulo de abertura: 165°.
- ▶ Diâmetro do caneco: 35mm.
- ▶ Distância do furo do caneco (K): 3 a 5 mm.
- ▶ Espessura da porta: 15 a 25 mm.
- ▶ Embalagem: 100 unidades.
- ▶ Material: aço laminado a frio.
- ▶ Profundidade do Caneco: 11,3 mm.
- ▶ Salt Spray: 24 horas.


DOBRADIÇA 35 mm

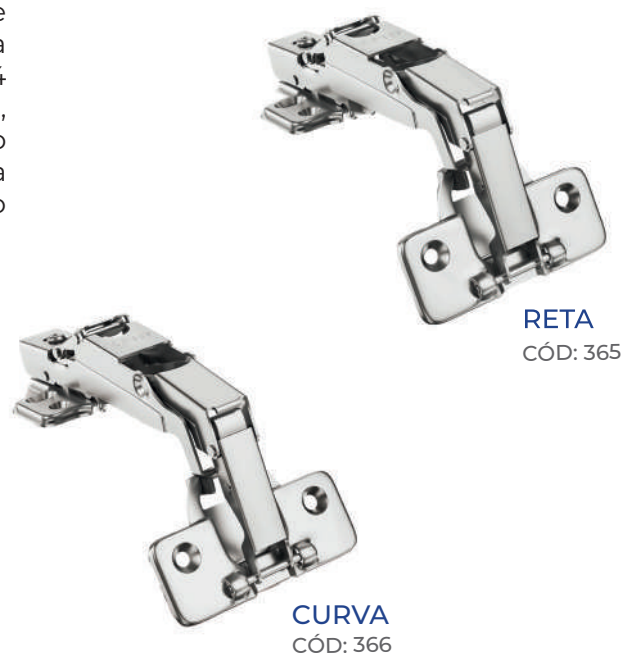
PISTÃO CLIP-ON 165°

» CARACTERÍSTICAS

Desenvolvida para móveis que necessitam de um ângulo de abertura elevado, a dobradiça conta com um sistema de montagem de calço 4 furos, permitindo uma melhor fixação ao móvel, com sistema de amortecimento e engate rápido integrado. Para móveis sofisticados, onde a suavidade e silêncio no movimento das portas são essenciais.

» INFORMAÇÕES TÉCNICAS

- ▶ Acabamento: niquelado.
- ▶ Ângulo de abertura: 165°.
- ▶ Diâmetro do caneco: 35 mm.
- ▶ Distância do furo do caneco (K): 3 a 5 mm.
- ▶ Espessura da porta: 15 a 25 mm.
- ▶ Embalagem: 100 unidades.
- ▶ Material: aço laminado a frio.
- ▶ Profundidade do Caneco: 11,3 mm.
- ▶ Salt Spray: 24 horas.



DOBRADIÇA 35 mm

PISTÃO CLIP-ON INOX 304



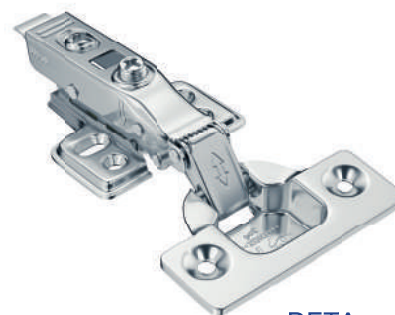
» CARACTERÍSTICAS

A Dobradiça 35mm Pistão Clip-On Inox 304 foi desenvolvida para unir sofisticação, resistência e alta performance.

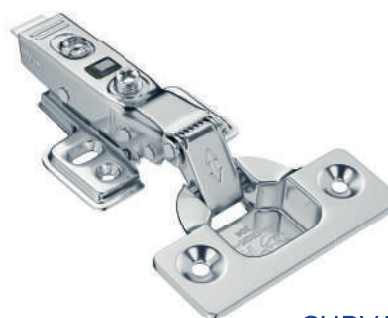
Fabricada em aço inox 304, oferece excelente proteção contra oxidação e corrosão, sendo ideal para ambientes úmidos e de maresia.

» INFORMAÇÕES TÉCNICAS

- ▶ Acabamento: inox.
- ▶ Ângulo de abertura: 110°.
- ▶ Diâmetro do caneco: 35 mm.
- ▶ Distância do furo do caneco (K): 3 a 5 mm.
- ▶ Espessura da porta: 15 a 25 mm.
- ▶ Embalagem: 200 unidades.
- ▶ Material: inox 304.



RETA
CÓD: 569



CURVA
CÓD: 570



TRILHOS PARA GAVETAS



TRILHO TELESCÓPICO H30 MINI LIGHT

30 PARES	SALT SPRAY 24 h	20 kg
----------	--------------------	-------

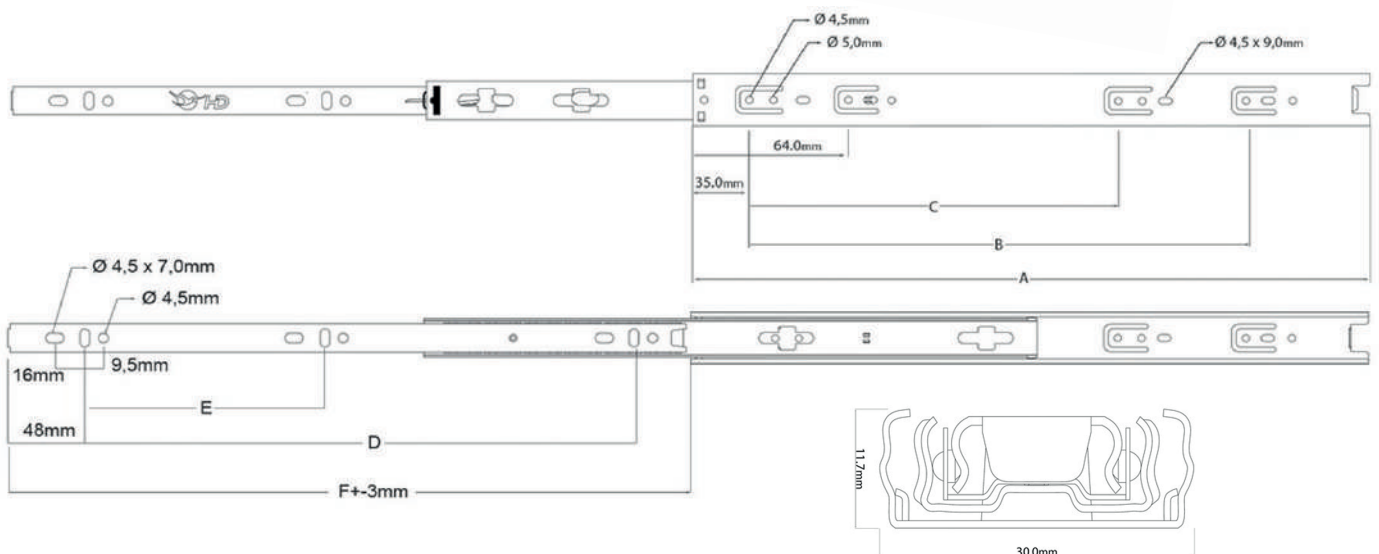
» CARACTERÍSTICAS

O trilho telescópico H30 Mini Light possibilita a abertura total da gaveta com deslizamento suave, preciso e resistente. Para maior praticidade, possui travas laterais que facilitam na retirada da gaveta. Desenvolvido para cargas menores.

» INFORMAÇÕES TÉCNICAS

- ▶ Acabamento: zinco acetinado.
- ▶ Disponível nos tamanhos: 250 mm / 300 mm / 350 mm / 400 mm
- ▶ Embalagem: 30 pares por caixa.
- ▶ Espessura da chapa: 0,7 mm x 0,7 mm x 0,7 mm.
- ▶ Extração: total.
- ▶ Material: aço.
- ▶ Ciclos: 50.000.
- ▶ Salt Spray: 24 horas.
- ▶ Peso suportado: 20 Kg.

CÓDIGO/ (mm)	A	B	C	D	E	F
337	250	-	160	160	64	250
338	300	224	192	224	96	300
339	350	256	192	256	128	350
340	400	288	192	320	128	400



TRILHO TELESCÓPICO H35 LIGHT



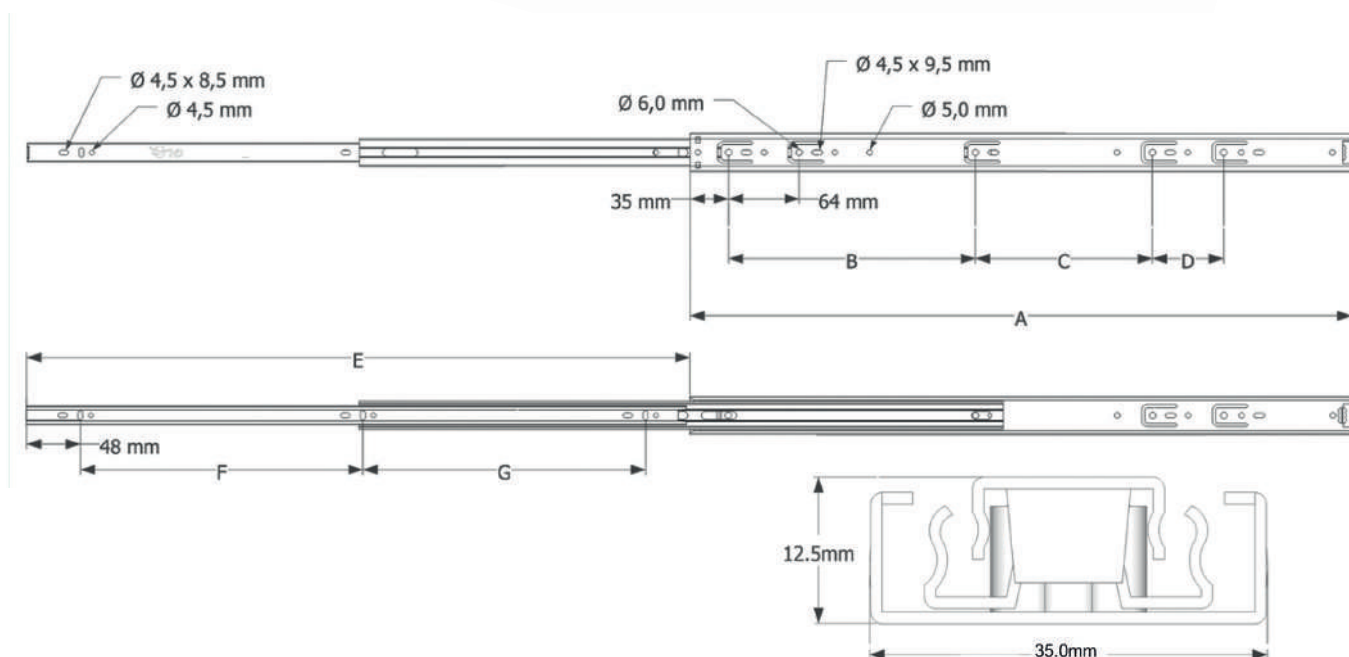
» CARACTERÍSTICAS

O trilho telescópico H35 Light possibilita a abertura total da gaveta com deslizamento suave, preciso e resistente. Para maior praticidade, possui travas laterais que facilitam na retirada da gaveta. Desenvolvido para cargas menores.

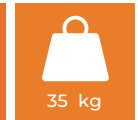
» INFORMAÇÕES TÉCNICAS

- ▶ Acabamento: zinco acetinado.
- ▶ Disponível nos tamanhos: 250 mm / 300 mm / 350 mm / 400 mm / 450 mm / 500 mm / 550 mm / 600 mm.
- ▶ Embalagem: 20 pares por caixa.
- ▶ Espessura da chapa: 0,7 mm x 0,7 mm x 0,8 mm.
- ▶ Extração: total.
- ▶ Material: aço.
- ▶ Ciclos: 50.000.
- ▶ Salt Spray: 24 horas.
- ▶ Peso suportado: 30 Kg.

CÓDIGO/(mm)	A	B	C	D	E	F	G
315	250	128	-	-	247	176	-
316	300	128	-	64	297	96	128
317	350	160	-	64	347	128	128
318	400	224	-	64	397	160	160
319	450	256	-	64	447	160	192
320	500	224	96	64	497	192	224
321	550	224	128	64	549	224	224
322	600	224	160	64	597	256	256



TRILHO TELESCÓPICO H42



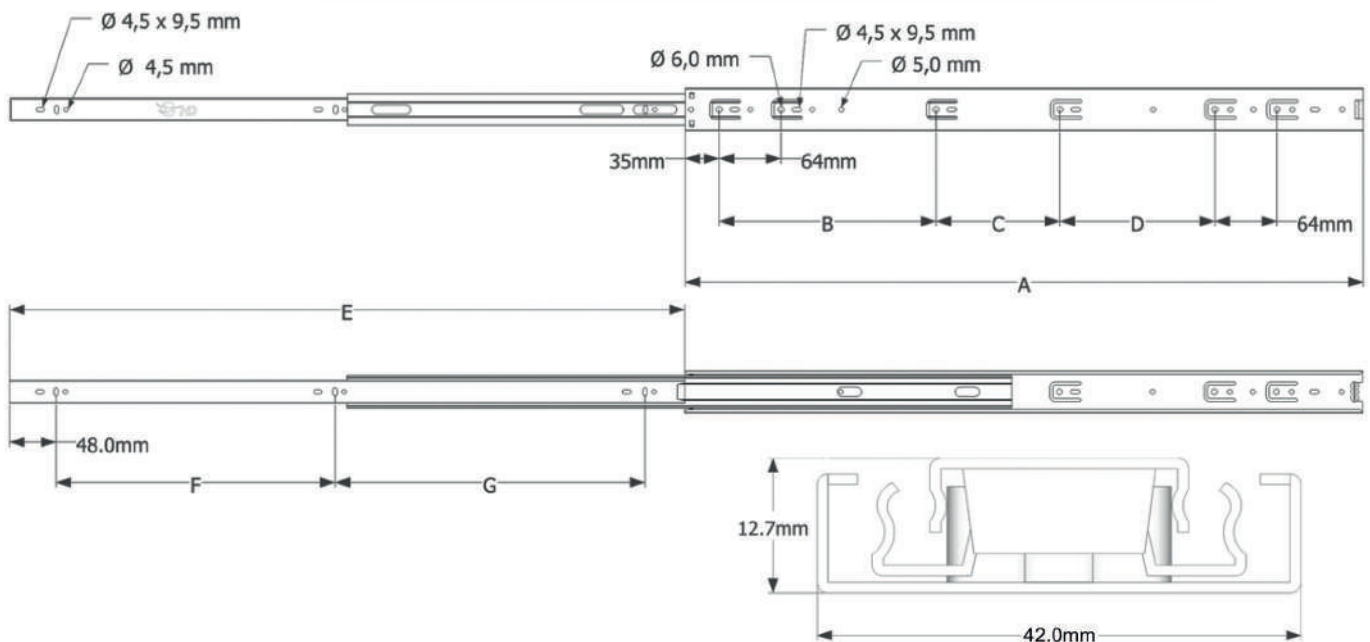
» CARACTERÍSTICAS

O trilho telescópico H42 possibilita a abertura total da gaveta com deslizamento suave, preciso e resistente. Sua praticidade com travas laterais permite a retirada da gaveta.

» INFORMAÇÕES TÉCNICAS

- ▶ Acabamento: zincado
- ▶ Disponível nos tamanhos: 250 mm / 300 mm / 350 mm / 400 mm / 450 mm / 500 mm / 550 mm / 600 mm.
- ▶ Embalagem: 15 pares por caixa.
- ▶ Espessura da chapa: 0,8 mm x 0,8 mm x 0,8 mm.
- ▶ Extração: total.
- ▶ Material: aço.
- ▶ Ciclos: 50.000.
- ▶ Salt Spray: 24 horas.
- ▶ Peso suportado: 35 Kg.

CÓDIGO/(mm)	A	B	C	D	E	F	G
462	250	-	-	-	247	176	-
463	300	128	-	-	297	96	128
464	350	160	-	-	347	128	128
465	400	224	-	-	397	160	160
466	450	256	-	-	447	160	192
467	500	224	96	-	497	192	224
468	550	224	128	-	547	224	224
469	600	224	160	-	597	256	256



TRILHO TELESCÓPICO H45



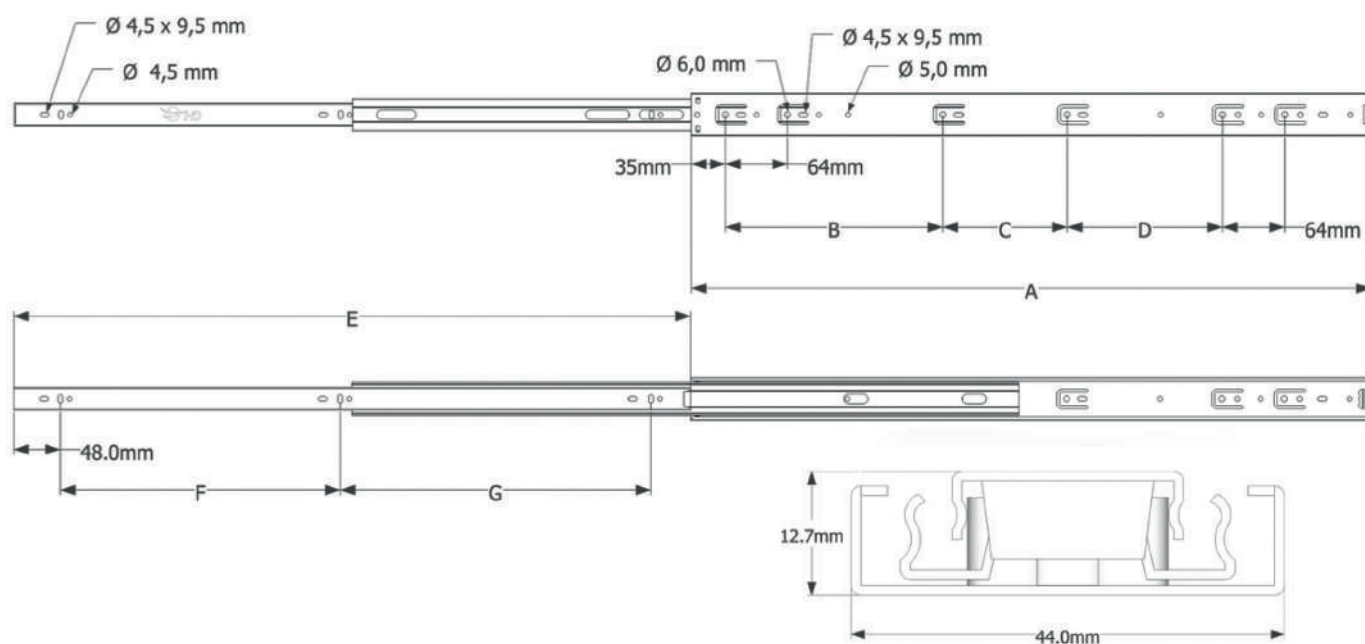
» CARACTERÍSTICAS

O trilho telescópico H45 possibilita a abertura total da gaveta com deslizamento suave, preciso e resistente. Sua praticidade com travas laterais permite a retirada da gaveta.

» INFORMAÇÕES TÉCNICAS

- ▶ Acabamento: zincado.
- ▶ Disponível nos tamanhos: 200 mm / 250 mm / 300 mm / 350 mm / 400 mm / 450 mm / 500 mm / 550 mm / 600 mm / 700 mm.
- ▶ Embalagem: 15 pares por caixa.
- ▶ Espessura da chapa: 0,9 mm x 0,9 mm x 0,9 mm.
- ▶ Extração: total.
- ▶ Material: aço.
- ▶ Ciclos: 50.000.
- ▶ Salt Spray: 24 horas.
- ▶ Peso suportado: 40 Kg.

CÓDIGO/(mm)	A	B	C	D	E	F	G
564	200	-	-	-	-	-	-
276	250	-	-	-	247	176	-
277	300	128	-	-	297	96	128
278	350	160	-	-	347	128	128
279	400	224	-	-	397	160	160
280	450	256	-	-	447	160	192
281	500	224	96	-	497	192	224
282	550	224	128	-	547	224	224
283	600	224	128	-	597	256	256
284	650	224	128	-	647	288	288
285	700	224	128	160	697	288	320



TRILHO TELESCÓPICO

H45 SOFT CLOSING



» CARACTERÍSTICAS



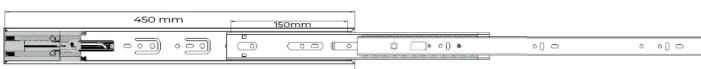
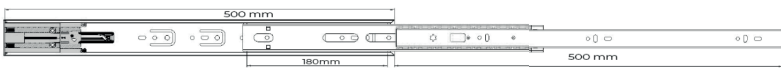

O trilho telescópico H45 Soft Closing possibilita a abertura total da gaveta e um fechamento suave e silencioso através do seu sistema de amortecimento integrado. Para maior praticidade, possui travas laterais que facilitam na retirada da gaveta.

» INFORMAÇÕES TÉCNICAS

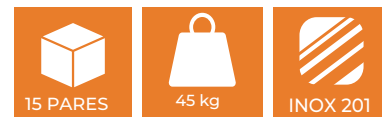
- ▶ Acabamento: zincado.
- ▶ Disponível nos tamanhos: 250 mm / 300 mm / 350 mm / 400 mm / 450 mm / 500 mm / 550 mm.
- ▶ Embalagem: 15 pares por caixa.
- ▶ Espessura da chapa: 1,0 mm x 1,0 mm x 1,2 mm.
- ▶ Extração: total.
- ▶ Material: aço.
- ▶ Ciclos: 50.000.
- ▶ Salt Spray: 24 horas.
- ▶ Peso suportado: 45 Kg.

Obs.: com sistema de mola dupla.



250mm		CÓD: 528
300mm		CÓD: 387
350mm		CÓD: 341
400mm		CÓD: 342
450mm		CÓD: 343
500mm		CÓD: 344
550mm		CÓD: 345

TRILHO TELESCÓPICO H45 INOX



» CARACTERÍSTICAS

O trilho telescópico H45 Inox possibilita a abertura total da gaveta com deslizamento suave, preciso e resistente. Desenvolvido em aço inox para ser altamente resistente à oxidação, ideal para locais de maresia e que precisam de constante limpeza. Sua praticidade com travas laterais permite a retirada da gaveta.

» INFORMAÇÕES TÉCNICAS

- ▶ Acabamento: inox escovado.
- ▶ Disponível nos tamanhos: 300 mm / 350 mm / 400 mm / 450 mm / 500 mm / 550 mm.
- ▶ Embalagem: 15 pares por caixa.
- ▶ Espessura da chapa: 1,0 mm x 1,0 mm x 1,0 mm.
- ▶ Extração: total.
- ▶ Material: aço inox 201.
- ▶ Ciclos: 50.000.
- ▶ Peso suportado: 45 kg.

(mm)	CÓDIGO
300	551
350	390
400	391
450	392
500	393
550	544



TRILHO TELESCÓPICO H45 INOX SOFT CLOSING



» CARACTERÍSTICAS

O trilho telescópico H45 Inox Closing possibilita a abertura total da gaveta e um fechamento suave e silencioso através do seu sistema de amortecimento integrado. Desenvolvido em aço inox para ser altamente resistente à oxidação, ideal para locais de maresia e que precisam de constante limpeza. Para maior praticidade, possui travas laterais que facilitam na retirada da gaveta.

» INFORMAÇÕES TÉCNICAS

- ▶ Acabamento: inox escovado.
 - ▶ Disponível nos tamanhos: 300 mm / 350 mm / 400 mm / 450 mm / 500 mm / 550 mm.
 - ▶ Embalagem: 15 pares por caixa.
 - ▶ Espessura da chapa: 1,0 mm x 1,0 mm x 1,2 mm.
 - ▶ Extração: total.
 - ▶ Material: aço Inox 201.
 - ▶ Ciclos: 50.000.
 - ▶ Peso suportado: 45 kg.
- Obs.: com sistema de mola dupla.

(mm)	CÓDIGO
300	552
350	473
400	474
450	475
500	476
550	545



TRILHO TELESCÓPICO H45 PUSH OPEN

15 PARES	SALT SPRAY 24 h	45 kg
----------	--------------------	-------

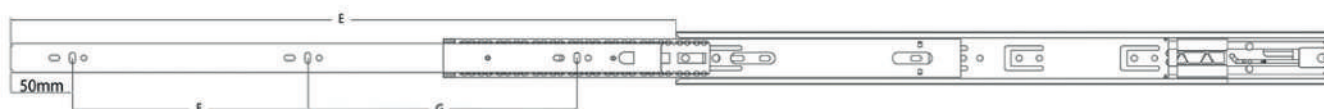
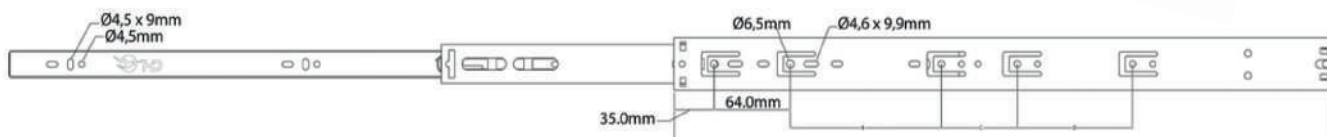
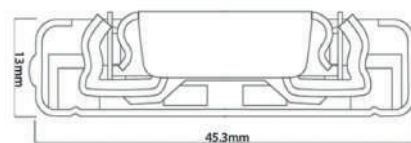
» CARACTERÍSTICAS

O trilho telescópico H45 Push Open possibilita a abertura total da gaveta com um simples toque através do seu sistema de abertura integrado. Para maior praticidade, possui travas laterais que facilitam na retirada da gaveta.

» INFORMAÇÕES TÉCNICAS

- ▶ Acabamento: zincado.
- ▶ Disponível nos tamanhos: 250 mm / 300 mm / 350 mm / 400 mm / 450 mm / 500 mm / 550 mm.
- ▶ Embalagem: 15 pares por caixa.
- ▶ Espessura da chapa: 1,0 mm x 1,0 mm x 1,2 mm.
- ▶ Extração: total.
- ▶ Material: aço.
- ▶ Ciclos: 50.000.
- ▶ Salt Spray: 24 horas.
- ▶ Peso suportado: 45 Kg.

CÓDIGO/(mm)	A	B	C	D	E	F	G
529	250	-	-	-	-	-	-
426	300	-	-	-	-	-	-
351	350	96	-	-	348	96	128
352	400	128	-	-	398	192	-
353	450	128	-	-	448	192	-
354	500	128	64	-	498	192	192
355	550	128	64	96	548	192	224



TRILHO INVISÍVEL SOFT CLOSING 3D

10 PARES	SALT SPRAY 24 h	35 kg	MANUAL INSTALAÇÃO
----------	--------------------	-------	----------------------

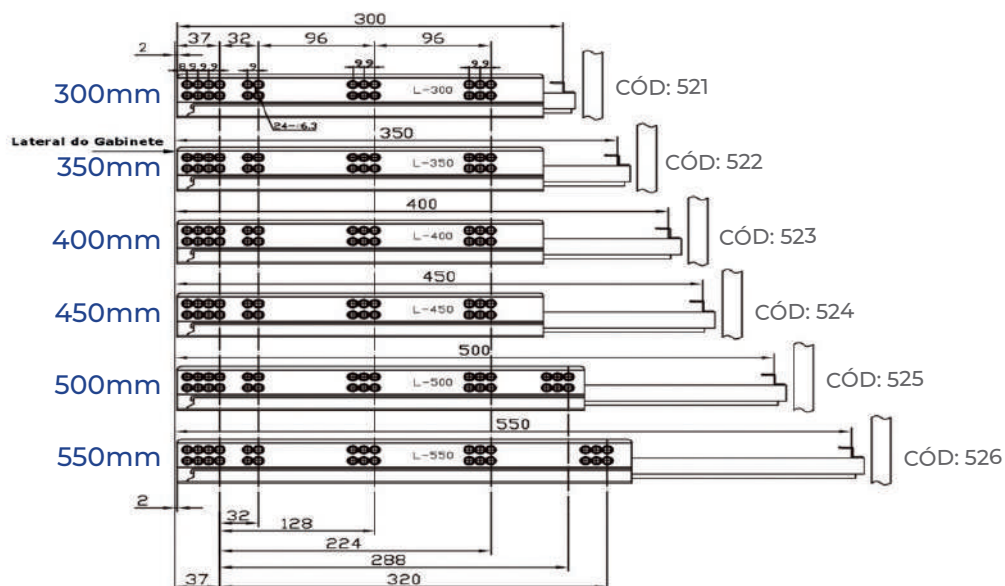
» CARACTERÍSTICAS

O Trilho Invisível Soft Closing 3D possibilita a abertura total da gaveta e um fechamento suave e silencioso através do seu sistema de amortecimento integrado. Gatilho 3D de alta qualidade com sistema de regulação (altura, lateral e profundidade).

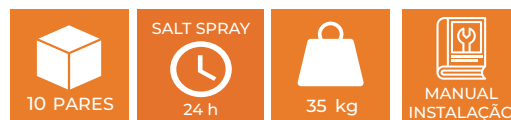
» INFORMAÇÕES TÉCNICAS

- ▶ Acabamento: zincado.
- ▶ Disponível nos tamanhos: 300 mm / 350 mm / 400 mm / 450 mm / 500 mm / 550 mm.
- ▶ Embalagem: 10 pares por caixa.
- ▶ Extração: total.
- ▶ Material: aço.
- ▶ Ciclos: 50.000.
- ▶ Salt Spray: 24 horas.
- ▶ Peso suportado: 35 kg.

Obs.: acompanha manual de instalação.



TRILHO TELESCÓPICO INVISÍVEL PUSH OPEN



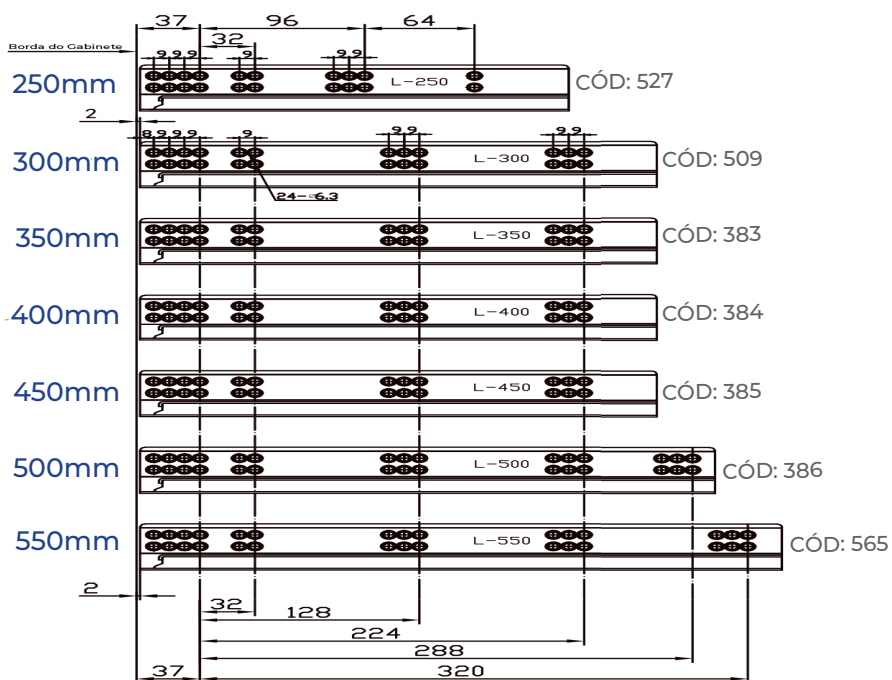
» CARACTERÍSTICAS

O trilho telescópico Invisível Push Open possibilita a abertura total da gaveta com um simples toque através do seu sistema de abertura integrado. Desenvolvido para ser oculto e discreto.

» INFORMAÇÕES TÉCNICAS

- ▶ Acabamento: zincado.
- ▶ Disponível nos tamanhos: 250 mm / 300 mm / 350 mm / 400 mm / 450 mm / 500 mm / 550 mm.
- ▶ Embalagem: 10 pares por caixa.
- ▶ Espessura da chapa: 1,0 mm x 1,5 mm x 1,8 mm.
- ▶ Extração: total.
- ▶ Material: aço.
- ▶ Ciclos: 50.000.
- ▶ Salt Spray: 24 horas.
- ▶ Peso suportado: 35 Kg.

Obs.: acompanha manual de instalação.





SISTEMAS DE ABERTURAS



DISPOSITIVO
TIP-ON



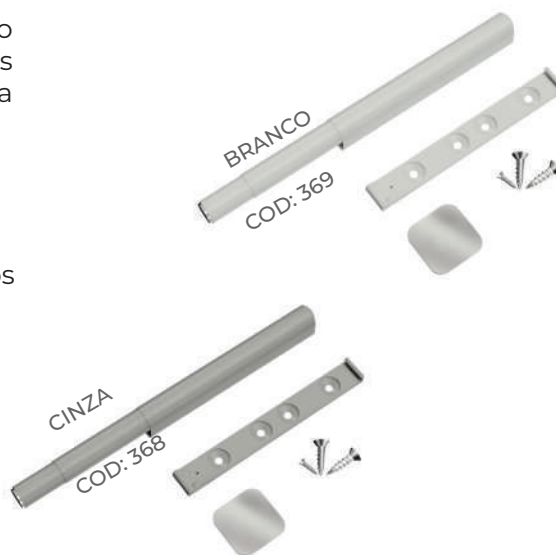
» **CARACTERÍSTICAS**

O Pulsador Magnético de Embutir foi desenvolvido para permitir a abertura de portas com um simples toque, oferecendo praticidade e eliminando a necessidade de puxadores.

» **INFORMAÇÕES TÉCNICAS**

- ▶ Cores: branco e cinza.
- ▶ Embalagem: 150 unidades, acompanha parafusos e chapa metálica com fita 3M para fixar na porta.
- ▶ Material: plástico.

Obs.: com regulagem de abertura.



DISPOSITIVO
TIP-ON EMBUTIR



» **CARACTERÍSTICAS**

Com o Pulsador Magnético de Embutir, abrir portas é muito mais fácil: basta um leve toque. Moderno e funcional, ele dispensa puxadores e valoriza o design dos móveis.

» **INFORMAÇÕES TÉCNICAS**

- ▶ Cor: branco.
- ▶ Embalagem: 150 unidades, acompanha parafusos e chapa metálica com fita 3M para fixar na porta.
- ▶ Material: plástico.

Obs.: com regulagem de abertura.



DISPOSITIVO
TIP-ON METÁLICO



» **CARACTERÍSTICAS**

O Pulsador Magnético é desenvolvido para abertura de portas através de um simples toque. Sua praticidade dispensa a utilização de puxadores.

» **INFORMAÇÕES TÉCNICAS**

- ▶ Cor: metálico.
- ▶ Embalagem: 150 unidades, acompanha parafuso e chapa metálica com fita 3M para fixar na porta.
- ▶ Material: plástico e aço.

Obs.: com regulagem de abertura.



PISTÃO A GÁS TRADICIONAL



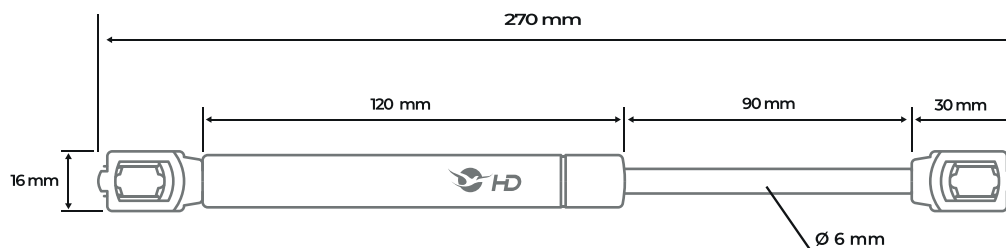
» CARACTERÍSTICAS

O pistão a gás possibilita a abertura de portas basculantes para cima com maciez e suavidade.

» INFORMAÇÕES TÉCNICAS

- ▶ Abertura da Porta: para cima.
- ▶ Acabamento: haste cromada, corpo pintado e conectores niquelados.
- ▶ Ângulo de abertura: 75° a 110°.
- ▶ Embalagem: 50 unidades, acompanha conectores e parafusos.
- ▶ Disponível nas forças: 40 N, 60 N, 80 N, 100 N, 120 N e 150 N.
- ▶ Material: aço e plástico

FORÇA	CÓD. BRANCO	CÓD. CINZA
40 N	496	324
60 N	497	325
80 N	498	326
100 N	499	327
120 N	500	328
150 N	501	329



PISTÃO A GÁS FORÇA INVERSA



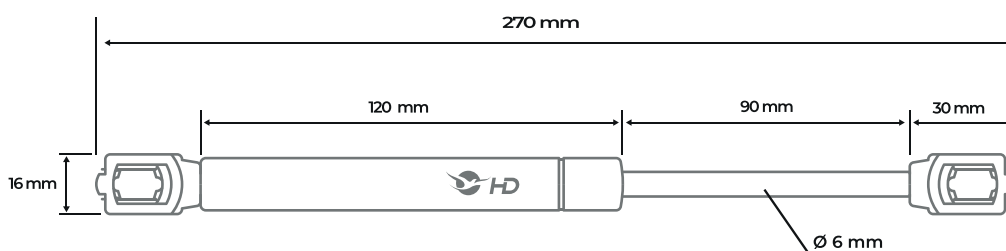
» CARACTERÍSTICAS

O pistão a gás possibilita a abertura de portas basculantes para baixo com maciez e suavidade.

» INFORMAÇÕES TÉCNICAS

- ▶ Abertura da Porta: para baixo.
- ▶ Acabamento: haste cromada, corpo pintado e conectores niquelados.
- ▶ Ângulo de abertura: 75° a 110°.
- ▶ Embalagem: 50 unidades, acompanha conectores e parafusos
- ▶ Disponível nas forças: 40 N, 60 N, 80 N, 100 N, 120 N e 150 N.
- ▶ Material: aço e plástico.

FORÇA	CÓD. BRANCO	CÓD. CINZA
40 N	502	330
60 N	503	331
80 N	504	332
100 N	505	333
120 N	506	334
150 N	507	335



PISTÃO A GÁS MINI



50 un.



PARAFUSOS



CONECTORES

MANUAL
INSTALAÇÃO

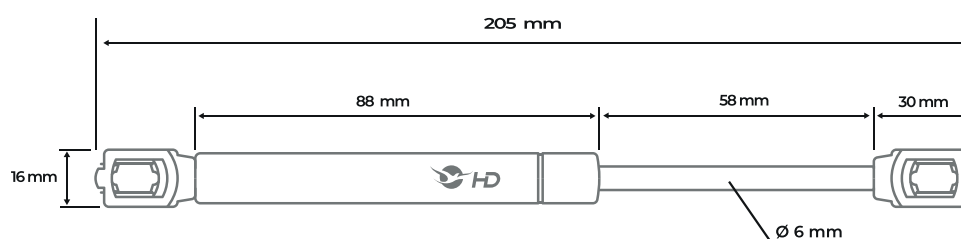
» CARACTERÍSTICAS

Desenvolvido para armários compactos. Possibilita a abertura de portas basculantes para cima com maciez e suavidade.

» INFORMAÇÕES TÉCNICAS

- ▶ Abertura da Porta: para cima.
- ▶ Acabamento: haste cromada, corpo pintado e conectores niquelados.
- ▶ Ângulo de abertura: 75° a 100°.
- ▶ Embalagem: 50 unidades, acompanha conectores e parafusos.
- ▶ Disponível nas forças: 40 N, 60 N e 80 N.
- ▶ Material: aço e plástico.

FORÇA	CÓDIGO
40 N	510
60 N	511
80 N	512



PISTÃO A GÁS COM AMORTECEDOR



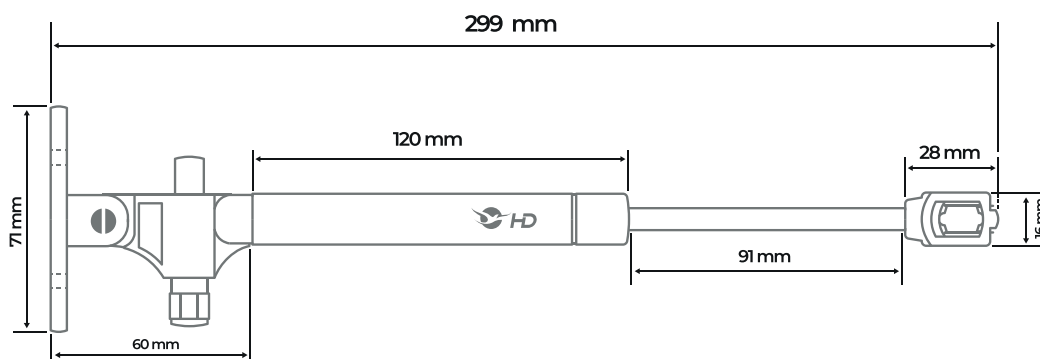
» CARACTERÍSTICAS

O Pistão a Gás com Amortecedor HD oferece movimento suave, controle de velocidade e maior segurança no fechamento.

» INFORMAÇÕES TÉCNICAS

- ▶ Abertura da Porta: para cima.
- ▶ Acabamento: haste cromada, corpo pintado e conectores niquelados.
- ▶ Ângulo de abertura: 75° a 110°.
- ▶ Embalagem: 50 unidades, acompanha conectores e parafusos.
- ▶ Disponível nas forças: 60 N, 80 N e 100 N.
- ▶ Material: aço e plástico.

FORÇA	CÓDIGO
60 N	566
80 N	567
100 N	568





FECHADURAS



FECHADURAS

CHAVE FIXA


» CARACTERÍSTICAS

As fechaduras são desenvolvidas com 120 combinações aleatórias, proporcionando ainda mais segurança. Ideais para armários e gavetas.

» INFORMAÇÕES TÉCNICAS

- ▶ Embalagem: 240 unidades, acompanha duas chaves.
- ▶ Material: aço niquelado e plástico.
- ▶ Rotação da chave: 180°.



22 mm - SEM BATENTE
CÓD: 398



22 mm - COM BATENTE
CÓD: 359



31 mm - COM BATENTE
CÓD: 360

FECHADURAS

CHAVE ESCAMOTEÁVEL


» CARACTERÍSTICAS

As fechaduras são desenvolvidas com 120 combinações aleatórias, proporcionando ainda mais segurança. Ideais para armários e gavetas.

» INFORMAÇÕES TÉCNICAS

- ▶ Embalagem: 240 unidades, acompanha duas chaves.
- ▶ Material: aço niquelado e plástico.
- ▶ Rotação da chave: 180°.



22 mm - COM BATENTE
CÓD: 361



31 mm - COM BATENTE
CÓD: 362

FECHADURAS DE PRESSÃO



» CARACTERÍSTICAS

As fechaduras de pressão para portas de correr da HD Ferragens combinam design moderno, acabamento refinado e instalação prática. Com sistema de travamento por chave, oferece segurança e facilidade de uso, garantindo funcionalidade sem comprometer a estética do móvel.

» INFORMAÇÕES TÉCNICAS

- ▶ Embalagem: 240 unidades, acompanha duas chaves.
- ▶ Material: aço níquelado e plástico.
- ▶ Rotação: 45°.
- ▶ Chave: escamoteável.



PINO PARA FECHADURA 7mm

PINO PROLONGADOR



» CARACTERÍSTICAS

O pino prolongador é um produto para as fechaduras de pressão de 23 mm e 32 mm da HD Ferragens. Indicado para portas de correr com recuos ou necessidade de maior alcance no travamento.

» INFORMAÇÕES TÉCNICAS

- ▶ Embalagem: 120 unidades.





PARAFUSOS DE FIXAÇÃO



PARAFUSO

CHIPBOARD

» **CARACTERÍSTICAS**

Os parafusos autoperfurantes possuem tratamento de cementação, oferecendo alta resistência e maior dureza. Desenvolvidos com rosca total, proporcionam uma maior fixação.

» **INFORMAÇÕES TÉCNICAS**

- ▶ Acabamento: bicromatizado.
- ▶ Forma de Rosca: inteira.
- ▶ Material: aço carbono.
- ▶ Modelo: chipboard.
- ▶ Tipo de Cabeça: chata.
- ▶ Tipo de Fenda: Philips PH2, exceto nos parafusos de diâmetro 6,0 mm, que possuem fenda Phillips PH3.



COMPRIMENTO (mm)	12	14	16	20	25	30	35	40	45	50	60	70	80	90	100	
DIÂMETRO (mm)	CÓDIGOS															
3,5	495	408	409	410	411	412	413	414	-	-	-	-	-	-	-	
4,0	-	415	416	417	418	419	420	421	422	423	557	-	-	-	-	
4,5	-	-	-	-	428	429	430	431	432	433	434	-	-	-	-	
5,0	-	-	-	-	558	559	560	435	436	437	438	439	440	-	-	
6,0	-	-	-	-	-	-	-	-	-	-	441	442	443	444	445	446

PARAFUSO

CHIPBOARD FLANGEADO

» **CARACTERÍSTICAS**

Os parafusos autoperfurantes passam por tratamento de cementação, garantindo alta resistência e dureza. Com rosca total, foi projetado para oferecer fixação superior.

» **INFORMAÇÕES TÉCNICAS**

- ▶ Acabamento: bicromatizado.
- ▶ Forma de Rosca: inteira.
- ▶ Material: aço carbono.
- ▶ Modelo: chipboard.
- ▶ Tipo de Cabeça: flangeado.
- ▶ Tipo de Fenda: Philips PH2, exceto nos parafusos de diâmetro 6,0 mm, que possuem fenda Phillips PH3.



COMPRIMENTO (mm)	14	16	20	25	30	45	50	60
DIÂMETRO (mm)	CÓDIGOS							
3,5	480	481	482	483	-	-	-	-
4,0	-	484	485	486	487	-	-	-
4,5	-	-	-	-	-	561	-	-
5,0	-	-	-	-	-	-	562	488
6,0	-	-	-	-	-	-	563	489

PARAFUSO

CHIPBOARD OVAL

» **CARACTERÍSTICAS**

O parafuso Chipboard Oval é ideal para fixação de dobradiças. Acabamento niquelado de alta qualidade, garantindo um visual impecável para o seu móvel.

» **INFORMAÇÕES TÉCNICAS**

- ▶ Acabamento: niquelado.
- ▶ Forma de Rosca: inteira.
- ▶ Material: aço carbono.
- ▶ Modelo: chipboard.
- ▶ Tipo de Cabeça: oval.
- ▶ Tipo de Fenda: Philips PH2.
- ▶ Disponível no tamanho: 4,0 mm x 16 mm.



CÓD: 490

PARAFUSO

TAMPINHA

» **CARACTERÍSTICAS**

Projetado para oferecer alta resistência e firmeza, é utilizado em armários, portas, rodapés, esquadrias e outras aplicações na indústria moveleira e construção civil.

» **INFORMAÇÕES TÉCNICAS**

- ▶ Acabamento: zincado.
- ▶ Material: aço carbono.
- ▶ Modelos: chipboard.
- ▶ Tipo de Fenda: Philips PH3.



COMPRIMENTO (mm)	50	55	65	75
DIÂMETRO (mm)	CÓDIGOS			
5,5	553	554	555	556



PÉS PARA MÓVEIS



PÉ NIVELADOR



» CARACTERÍSTICAS

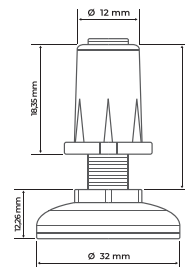
Sapata regulável para móveis com bucha plástica.

» INFORMAÇÕES TÉCNICAS

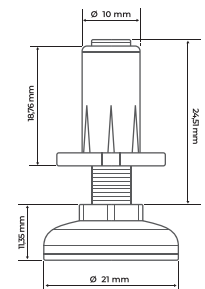
- ▶ Acabamento: zincado.
- ▶ Embalagem: 100 unidades.
- ▶ Capacidade de carga: 80 kg por peça - 21 mm, 150 kg por peça - 32 mm.
- ▶ Material: aço e plástico.



32 mm
CÓD: 425



21 mm
CÓD: 424



PÉ Pé



» CARACTERÍSTICAS

Desenvolvidos para darem suporte à estrutura ao móvel, o pé conta com um sistema de regulagem de altura, permitindo assim um nivelamento perfeito do móvel.

» INFORMAÇÕES TÉCNICAS

- ▶ Acabamento: cromado.
- ▶ Disponível nos tamanhos: 80 mm / 100 mm / 120 mm / 150 mm / 200 mm.
- ▶ Embalagem: 80 a 150 mm - 100 unidades / 200 mm - 50 unidades.
- ▶ Material: aço.
- ▶ Peso Suportado: 100 kg.

TAMANHO (mm)	80	100	120	150	200
TIPO	CÓDIGOS				
Cônico	447	448	449	450	451
Quadrado	452	453	454	455	456
Redondo	457	458	459	460	461



Cônico
Flange Soldado



Quadrado
Flange Repuxado



Redondo
Flange Repuxado



RODÍZIOS EM GEL



RODÍZIO EM GEL COM FREIO

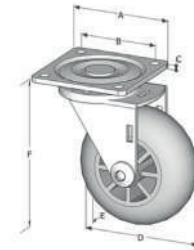
35 e 50 mm 100 un.	75 mm 50 un.	35 mm 35 kg	50 mm 40 kg	75 mm 55 kg
-----------------------	-----------------	----------------	----------------	----------------

» CARACTERÍSTICAS

O rodízio em gel com freio da HD Ferragens possui ação de rolamento suave e macio.

» INFORMAÇÕES TÉCNICAS

- ▶ Cor: incolor.
- ▶ Disponível nos tamanhos: 35 mm / 50 mm / 75 mm.
- ▶ Embalagem: 35 e 50 mm - 100 unidades / 75 mm - 50 unidades.
- ▶ Fixação: base com 4 parafusos.
- ▶ Material: aço e poliuretano.
- ▶ Peso Suportado: 35 mm - 35 kg / 50 mm - 40kg / 75 mm - 55 kg.



Tamanho (mm)	A	B	C	D	E	F
35mm	42	32	2	35	20	50
50mm	42	32	2	50	20	64
75mm	60.5	45	2	75	22	97



RODÍZIO EM GEL SEM FREIO

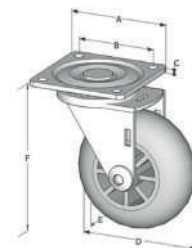
35 e 50 mm 100 un.	75 mm 50 un.	35 mm 35 kg	50 mm 40 kg	75 mm 55 kg
-----------------------	-----------------	----------------	----------------	----------------

» CARACTERÍSTICAS

O rodízio em gel da HD Ferragens possui uma ação de rolamento suave e macio.

» INFORMAÇÕES TÉCNICAS

- ▶ Cor: incolor.
- ▶ Disponível nos tamanhos: 35 mm / 50 mm / 75 mm.
- ▶ Embalagem: 35 e 50 mm - 100 unidades / 75 mm - 50 unidades.
- ▶ Fixação: base com 4 parafusos.
- ▶ Material: aço e poliuretano.
- ▶ Peso Suportado: 35 mm - 35 kg / 50 mm - 40 kg / 75 mm - 55 kg.



Tamanho (mm)	A	B	C	D	E	F
35mm	42	32	2	35	20	50
50mm	42	32	2	50	20	64
75mm	60.5	45	2	75	22	97



RODA PLANA COM FREIO

35 e 50 mm 100 un.	75 mm 50 un.	35 mm 35 kg	50 mm 40 kg	75 mm 55 kg
-----------------------	-----------------	----------------	----------------	----------------

» CARACTERÍSTICAS

O rodízio em gel roda plana com freio da HD Ferragens possui ação de rolamento suave e macio, ideal para diversos tipos de móveis, garantindo praticidade e proteção aos pisos.

» INFORMAÇÕES TÉCNICAS

- ▶ Cor: incolor.
- ▶ Acabamento: zincado.
- ▶ Disponível nos tamanhos: 35 mm / 50 mm / 75 mm.
- ▶ Embalagem: 35 e 50 mm - 100 unidades / 75 mm - 50 unidades.
- ▶ Fixação: base com 4 parafusos.
- ▶ Material: aço e poliuretano.
- ▶ Rolamento: os modelos de 50 mm e 75 mm possuem rolamento.
- ▶ Peso Suportado: 35 mm - 35 kg / 50 mm - 40 kg / 75 mm - 55 kg.



RODA PLANA SEM FREIO

35 e 50 mm 100 un.	75 mm 50 un.	35 mm 35 kg	50 mm 40 kg	75 mm 55 kg
-----------------------	-----------------	----------------	----------------	----------------

» CARACTERÍSTICAS

O rodízio em gel roda plana da HD Ferragens oferece um movimento suave e macio, ideal para diversos tipos de móveis, garantindo praticidade e proteção aos pisos.

» INFORMAÇÕES TÉCNICAS

- ▶ Cor: incolor.
- ▶ Acabamento: zincado.
- ▶ Disponível nos tamanhos: 35 mm / 50 mm / 75 mm.
- ▶ Embalagem: 35 e 50 mm - 100 unidades / 75 mm - 50 unidades.
- ▶ Fixação: base com 4 parafusos.
- ▶ Material: aço e poliuretano.
- ▶ Rolamento: os modelos de 50 mm e 75 mm possuem rolamento.
- ▶ Peso Suportado: 35 mm - 35 kg / 50 mm - 40 kg / 75 mm - 55 kg.



RODÍZIO EM GEL

BASE FIXA

35 e 50 mm  100 un.	35 mm  35 kg	50 mm  40 kg
--	---	---

» CARACTERÍSTICAS

O rodízio em gel base fixa da HD Ferragens é ideal para diversos tipos de móveis, garantindo praticidade e proteção aos pisos.

» INFORMAÇÕES TÉCNICAS

- ▶ Cor: incolor.
- ▶ Acabamento: niquelado.
- ▶ Disponível nos tamanhos: 35 mm / 50 mm .
- ▶ Embalagem: 100 unidades.
- ▶ Fixação: base com 4 parafusos.
- ▶ Material: aço e poliuretano.
- ▶ Peso Suportado: 35 mm - 35 kg / 50 mm - 40 kg.



35 mm
CÓD: 536



50 mm
CÓD: 537



CABIDEIRO



CABIDEIRO

BASCULANTE

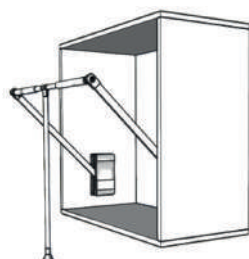

» CARACTERÍSTICAS

O Cabideiro Basculante possibilita alcançar seus cabides com maior facilidade nos armários e roupeiros através do seu sistema articulado.

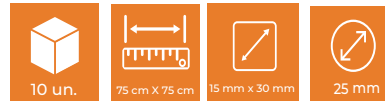
» INFORMAÇÕES TÉCNICAS

- ▶ Acabamento: preto e cromado.
- ▶ Disponível nos tamanhos: 650 a 910 mm e 880 a 1220 mm.
- ▶ Embalagem: 6 unidades, acompanha kit completo de instalação.
- ▶ Material: aço e plástico.
- ▶ Peso Suportado: 12 kg.

Tamanho (mm)	CÓDIGO
650 - 910	404
880 - 1220	405


TUBO CABIDEIRO

CURVO 90°


» INFORMAÇÕES TÉCNICAS

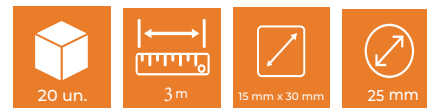
- ▶ Acabamento: cromado.
- ▶ Comprimento: 750 mm x 750 mm.
- ▶ Embalagem: 10 unidades.
- ▶ Espessura da Chapa: 0,8 mm.
- ▶ Material: aço.

TIPO	CÓDIGO	DIMENSÕES
Oblongo	493	15 mm x 30 mm
Redondo	494	ø 25 mm



TUBO

CABIDEIRO



» **INFORMAÇÕES TÉCNICAS**

- ▶ Acabamento: cromado.
- ▶ Comprimento: 3 metros.
- ▶ Embalagem: 20 unidades.
- ▶ Espessura da Chapa: 0,5 mm.
- ▶ Material: aço.

TIPO	CÓDIGO	DIMENSÕES
Oblongo	394	15 mm x 30 mm
Redondo	395	ø 25 mm



SUPORTE

LATERAL



» **INFORMAÇÕES TÉCNICAS**

- ▶ Acabamento: cromado.
- ▶ Embalagem: 100 unidades.
- ▶ Material: Zamac.

TIPO	CÓDIGO	DIMENSÕES
Oblongo	396	15 mm x 30 mm
Redondo	397	ø 25 mm



SUPORTE

CENTRAL



» **CARACTERÍSTICAS**

Desenvolvido para proporcionar maior estabilidade e segurança aos tubos mais longos de guarda-roupas, roupeiros ou armários, evitando o envergamento no centro do bastão.

» **INFORMAÇÕES TÉCNICAS**

- ▶ Acabamento: cromado.
- ▶ Embalagem: 100 unidades.
- ▶ Material: zamac.
- ▶ Tipos: oblongo e redondo.





ACESSÓRIOS



PONTEIRA PH2

DUPLA» **CARACTERÍSTICAS**

Indicados para o uso em ferramentas elétricas e manuais, para fixar e soltar parafusos em geral. São fabricados em aço S2 de alta qualidade, durabilidade e resistência.

» **INFORMAÇÕES TÉCNICAS**

- ▶ Embalagem: 100 unidades.
- ▶ Encaixe sextavado: 1/4".
- ▶ Material: aço S2 imantado.
- ▶ Tipo da cabeça: Philips PH2.


 65 mm
CÓD.: 491

 110 mm
CÓD.: 492

PONTEIRA PH2

MAGNÉTICA» **CARACTERÍSTICAS**

Indicados para o uso em ferramentas elétricas e manuais, para fixar e soltar parafusos em geral. Com bobina magnética para facilitar ainda mais no seu uso. São fabricados em aço D1 de alta qualidade, durabilidade e resistência.

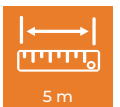
» **INFORMAÇÕES TÉCNICAS**

- ▶ Embalagem: 100 unidades.
- ▶ Comprimento: 65mm.
- ▶ Encaixe sextavado: 1/4".
- ▶ Material: aço D1 imantado.
- ▶ Tipo da cabeça: Philips PH2.


 Simples
CÓD.: 517

 Dupla
CÓD.: 518

TRENA 5 m

AUTOTRAVA» **CARACTERÍSTICAS**

Desenvolvida com sistema autotrava, onde trava automaticamente quando esticada e recolhe ao pressionar o botão. Sua fita é revestida em nylon, sendo antireflexos e não oxida.

» **INFORMAÇÕES TÉCNICAS**

- ▶ Comprimento da fita: 5 m.
- ▶ Escala métrica: centímetros.
- ▶ Largura da fita: 19 mm.
- ▶ Embalagem: 6 unidades.



CÓD.: 519

DISPLAYS

HD FERRAGENS

Estamos presentes em todo o Brasil.

Os displays da HD Ferragens estão em constante movimento, levando nossa marca cada vez mais longe e fortalecendo nossa presença em todos os cantos do país — sempre com qualidade, organização e excelente custo-benefício.

Mais do que exposição, entregamos praticidade e valorização do produto no ponto de venda.

Desenvolvido de forma exclusiva, o display HD Ferragens foi pensado para destacar, de maneira estratégica e visual, algumas das principais soluções do nosso portfólio. Uma ferramenta que facilita a apresentação, impulsiona as vendas e melhora a experiência de clientes e parceiros.

Com um design moderno, organizado e funcional, o display reúne diferentes ferragens em um único espaço, permitindo a visualização real dos produtos — evidenciando acabamento, resistência e tecnologia.



**FALE AGORA MESMO COM SEU REPRESENTANTE COMERCIAL
E SAIBA COMO ADQUIRIR O SEU.**

HOSPITAL PEQUENO PRÍNCIPE

HD FERRAGENS APOIA O HOSPITAL PEQUENO PRÍNCIPE
COM DESTINAÇÃO DO IMPOSTO DE RENDA



Na HD Ferragens, acreditamos que nosso papel vai além de fornecer produtos de qualidade — também buscamos transformar a sociedade por meio de atitudes concretas. Por isso, destinamos parte do nosso Imposto de Renda ao Hospital Pequeno Príncipe, o maior hospital exclusivamente pediátrico do Brasil.

Essa doação contribui diretamente para projetos de atendimento, ensino e pesquisa voltados à saúde de milhares de crianças e adolescentes atendidos todos os anos.

Ao invés de apenas cumprir nossas obrigações como empresa, escolhemos contribuir ativamente para uma causa que acreditamos: a saúde e o bem-estar das crianças atendidas pelo Hospital Pequeno Príncipe.

Acreditamos que pequenas atitudes podem gerar grandes transformações. Por isso, convidamos você — pessoa física ou jurídica — a se juntar a nós nesse movimento de solidariedade. A sua doação é simples de fazer e tem um impacto profundo na vida de milhares de crianças.

QUER SABER MAIS? ACESSE O SITE:
WWW.PEQUENOPRINCIPE.ORG.BR



Ferragens para Móveis

Qualidade que se vê, **custo-benefício** que se sente.



Produtos à pronta entrega.

Possuímos um amplo estoque regulador que garante o atendimento à sua demanda.



Agilidade no despacho.

Priorizamos o despacho dos pedidos realizados, garantindo agilidade no envio.



Distribuição para todo o Brasil.

Distribuição de ferragens e madeiras para todas as lojas e indústrias do Brasil.





Ferragens para Móveis

Rua Paul Garfunkel, 1671, CIC
Curitiba - Paraná - Brasil
+ 55 (41) 3349 - 4912
www.hdferragens.com.br

Acompanhe nas
nossas redes sociais



Acesse o nosso site

