



AI PROMO-PRINT

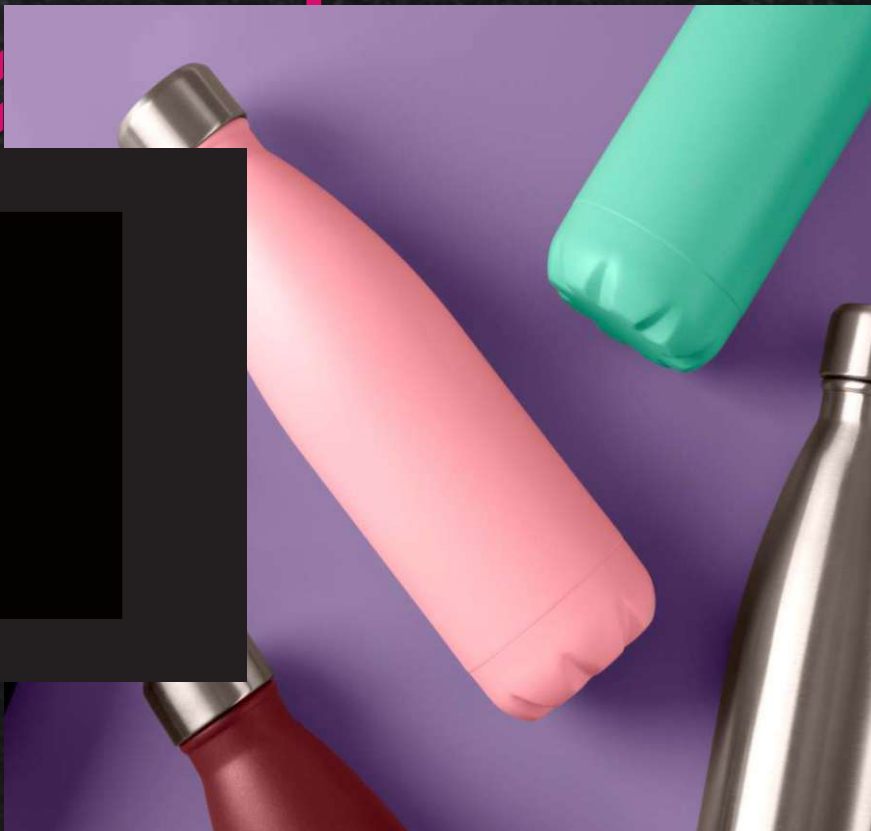
Hacemos realidad tus ideas

PROMOS

PROMOS

PROMOS

**CATÁLOGO
2025**



OFICINA

OFICINA

OFICINA

OFICINA

OFICINA

OFICINA

OFICINA



CRETA

CRETA

CÓDIGO: 23395

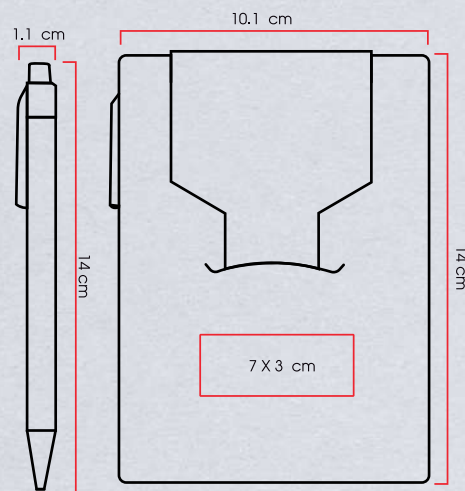
Libreta de cartón reciclado con bloc de notas de 70 hojas blancas, 2 blocs adhesivos y separadores de colores adheribles. Incluye bolígrafo ecológico con tinta negra.

Medidas: 10,1 x 14,0 x 1,1 cm

Método de impresión: Serigrafía
Grabado Láser

Área de impresión: 5 x 3 cm

Colores:



ALTEA





ALTEA

CÓDIGO: 21343

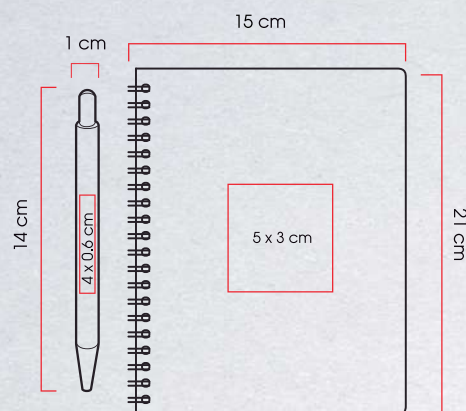
Set de libreta y bolígrafo ecológico. Incluye libreta con cubierta dura de bambú, con 80 hojas de papel reciclado. Bolígrafo de mecanismo pulsador, con cuerpo en bambú y accesorios metálicos. Incluye estuche de cartón.

Medidas: 15,0 x 21,0 x 2,1 cm

Método de impresión: Serigrafía
Grabado Láser

Área de impresión: 5 x 3 cm

Colores:





ATLANTA

ATLANTA

CÓDIGO: 21385

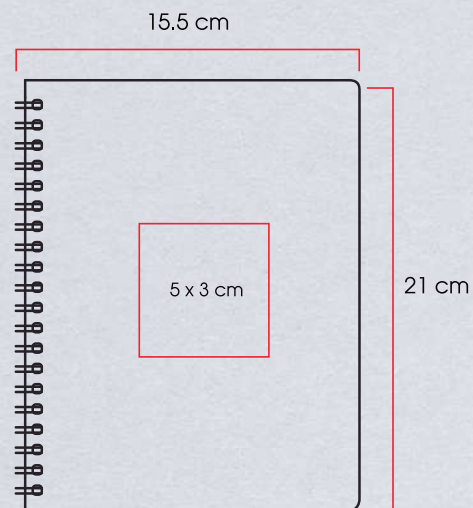
Cuaderno con cubierta dura de PU suave al tacto. Con encuadernación de espiral y 80 hojas rayadas.

Medidas: 15,5 x 21,0 x 1,8 cm

Método de impresión: Serigrafía
Grabado Láser
Termograbado

Área de impresión: 5 x 3 cm

Colores:



ATENAS





ATENAS

CÓDIGO: 21162

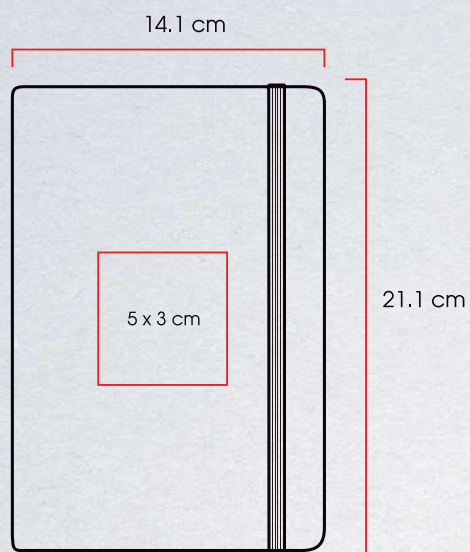
Libreta con cubierta dura de PU texturizado, banda elástica, separador y 80 hojas rayadas. Recomendamos grabar en láser para que su logo destaque a color.

Medidas: 14,1 x 21,1 x 1,6 cm

Método de impresión: Grabado Láser

Área de impresión: 5 x 3 cm

Colores:



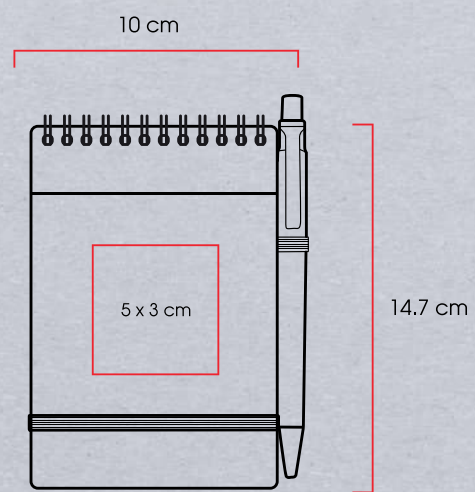


BANFF

CÓDIGO: 23354

Cuaderno con 70 hojas rayadas fabricadas en papel reciclado, encuadernación de espiral y bolígrafo.

Medidas:	10,0 x 14,7 x 1,5 cm
Método de impresión:	Serigrafía, Grabado Láser
Área de impresión:	5 x 3 cm
Colores:	





JASPER

CÓDIGO: 23353

Cuaderno con 70 hojas rayadas fabricadas en papel reciclado, encuadernación espiral y bolígrafo.

Medidas:

13,8 x 18,0 x 1,7 cm

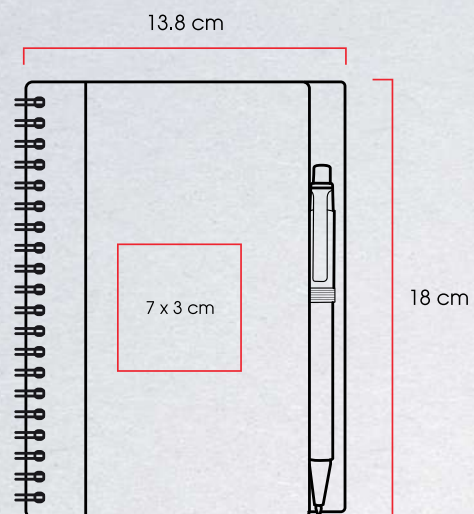
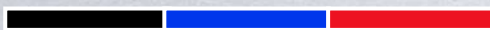
Método de impresión:

Serigrafía
Grabado Láser

Área de impresión:

7 x 3 cm

Colores:



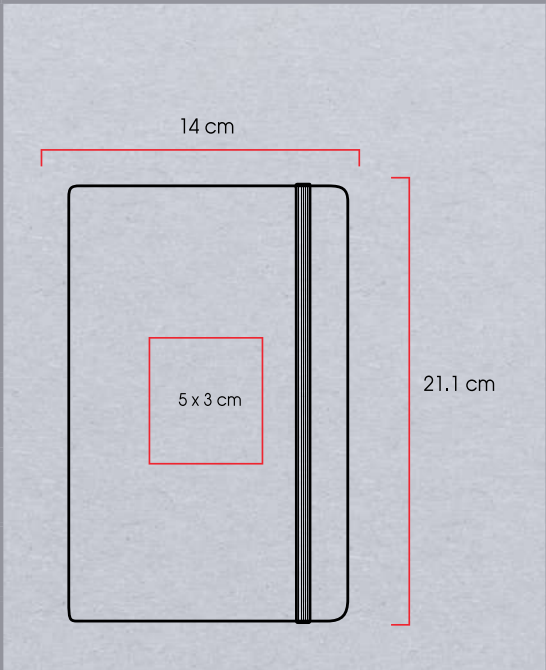


CAIRO

CÓDIGO: 20821

Libreta de cubierta dura plastificada, banda elástica y separador con 80 hojas rayadas.

Medidas:	14,0 x 21,1 x 1,6 cm
Método de impresión:	Serigrafía,
Área de impresión:	5 x 3 cm
Colores:	





BOKEL

CÓDIGO: 20087

Libreta con cubierta de PU, borde metálico, 80 hojas rayadas y cierre magnético.

Medidas:

14,5 x 21,3 x 1,8 cm

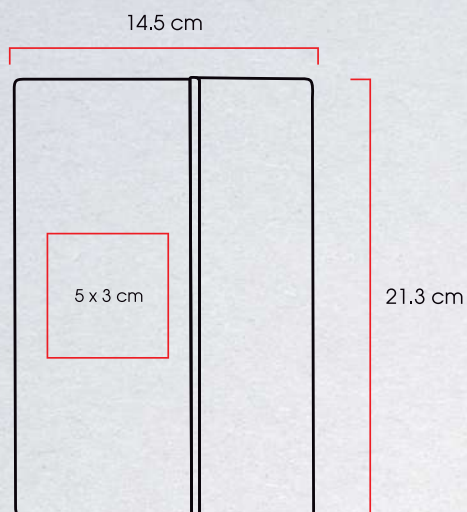
Método de impresión:

Serigrafía
Grabado Láser
Termograbado

Área de impresión:

5 x 3 cm

Colores:



GLASGOW





GLASGOW

CÓDIGO: 21450

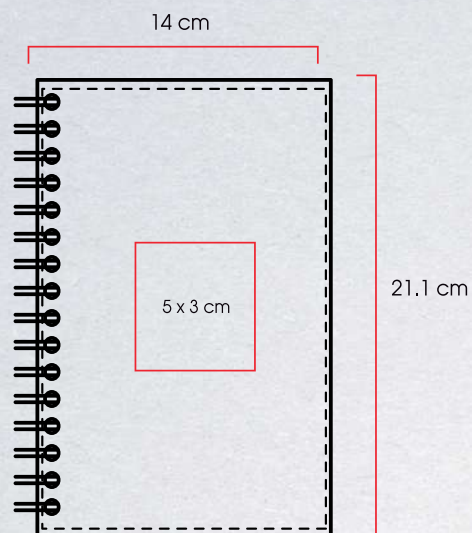
Cuaderno ecológico con pasta dura de fibra vegetal y encuadernación de espiral; con 80 hojas de papel reciclado.

Medidas: 15,6 x 21,0 x 1,7 cm

Método de impresión: Serigrafía
Grabado Láser

Área de impresión: 5 x 3 cm

Colores:





DAKOTA

CÓDIGO: 21410

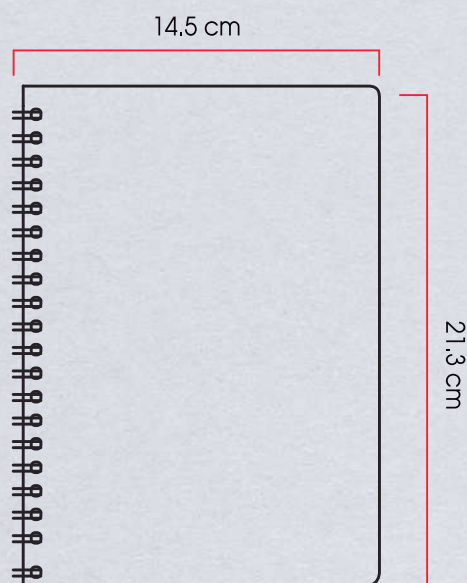
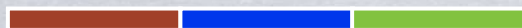
Cuaderno ecológico de cubierta de fibra de trigo, con 70 hojas rayadas y encuadernación de espiral.

Medidas: 14,5 x 21,3 x 1,2 cm

Método de impresión: Serigrafía

Área de impresión: 5 x 3 cm

Colores:





EBBA

CÓDIGO: 20543

Libreta con cubierta dura de PU, banda elástica, separador, 80 hojas rayadas y sobre porta documentos.

Medidas:

14,2 x 21,1 x 1,6 cm

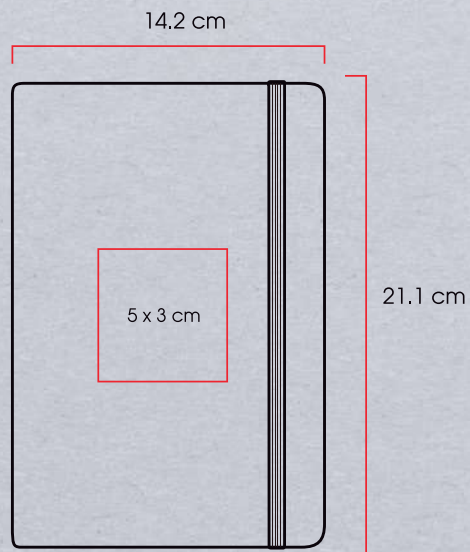
Método de impresión:

Serigrafía
Grabado Láser
Termograbado

Área de impresión:

5 x 3 cm

Colores:





ESPARTA

CÓDIGO: 20088

Libreta A5 de PU, porta tarjetas y porta bolígrafo, con 128 hojas rayadas.

Medidas:

14,5 x 21,1 x 2,2 cm

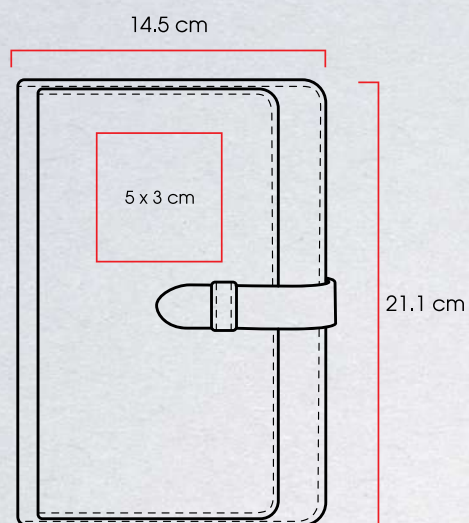
Método de impresión:

Serigrafía
Grabado Láser
Termograbado

Área de impresión:

5 x 3 cm

Colores:





ENNS

ENNS

CÓDIGO: 20548

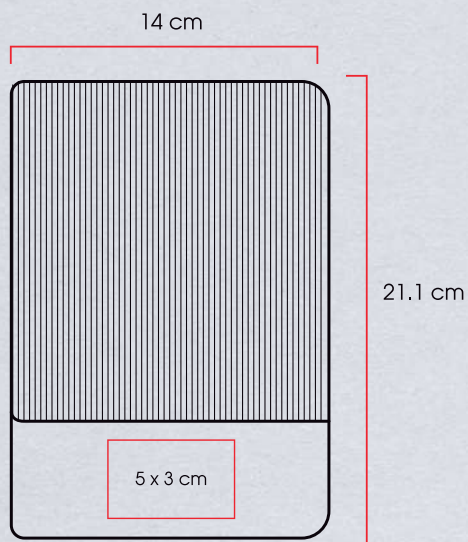
Libreta con cubierta suave de PU, planificador sin fecha con 112 hojas rayadas.

Medidas: 14,5 x 20,9 x 1,6 cm

Método de impresión: Serigrafía
Grabado Láser
Termograbado

Área de impresión: 5 x 3 cm

Colores:







KIEL COLOR

CÓDIGO: 23121

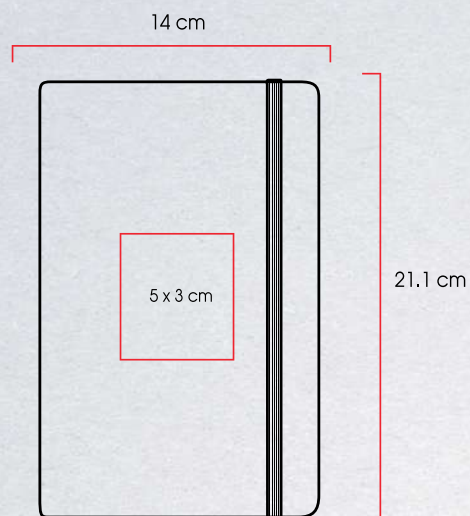
Libreta de cubierta dura de PU, banda elástica y separador con 80 hojas rayadas.

Medidas: 14,0 x 21,1 x 1,6 cm

Método de impresión: Serigrafía
Grabado Láser
Termograbado

Área de impresión: 5 x 3 cm

Colores:





GRAZ

CÓDIGO: 20647

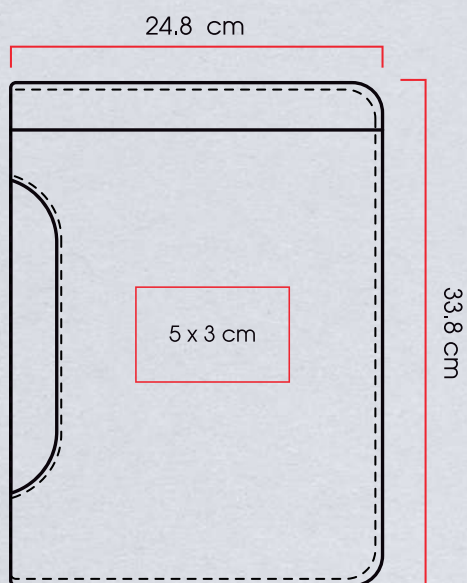
Carpeta con cubierta de PU, compartimentos para tarjetas y bolígrafo. Bloc de 30 hojas rayadas.

Medidas: 24,8 x 33,8 x 2,0 cm

Método de impresión: Serigrafía
Grabado Láser
Termograbado

Área de impresión: 5 x 3 cm

Colores:



QANA





QANA

CÓDIGO: 20645

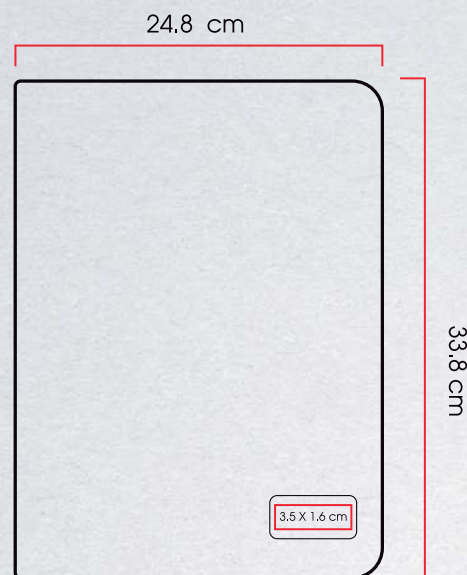
Carpeta con cubierta exterior de poliéster 300D e interior de PU. Placa metálica para grabado y cierre. Compartimentos para tarjetas, sujetador de bolígrafo bolígrafo, porta celular. Cintas elásticas para sujetar diversos artículos y soporte con velcro para tablet o celular. Bloc A4 con 20 hojas rayadas.

Medidas: 26,5 x 34,0 x 2,5 cm

Método de impresión: Serigrafía
Grabado Láser

Área de impresión: 3,5 x 1,6 cm

Colores:





IRLANDA

CÓDIGO: 20801

Libreta con cubierta de PU, separador, correa para cierre y 80 hojas rayadas.

Medidas:

14,5 x 21,0 x 1,0 cm

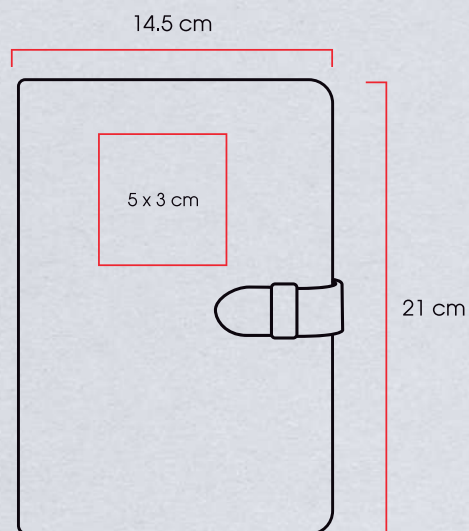
Método de impresión:

Serigrafía
Grabado Láser
Termograbado

Área de impresión:

5 x 3 cm

Colores:



PRAGA
CC





PRAGA COLOR

CÓDIGO: 21984

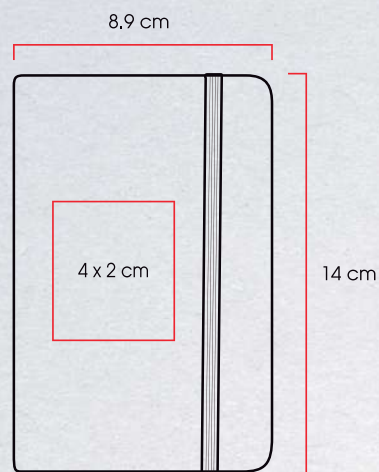
Libreta con cubierta dura de PU, banda elástica, separador, 80 hojas rayadas.

Medidas: 8,9 x 14,0 x 1,5 cm

Método de impresión: Serigrafía
Termograbado

Área de impresión: 4 x 2 cm

Colores:





LISBOA

LISBOA

CÓDIGO: 21349

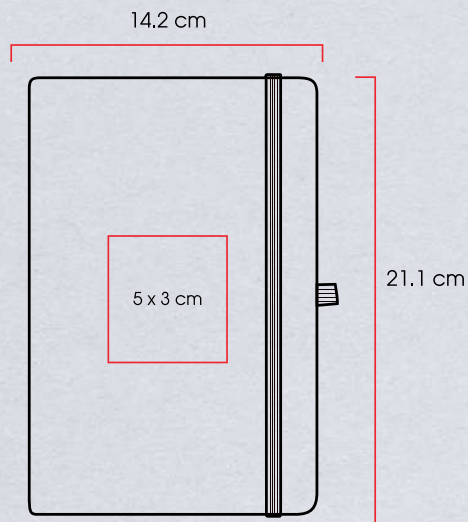
Libreta con cubierta dura de PU. Canto, banda elástica, porta bolígrafo y separador del mismo color; con 80 hojas rayadas.

Medidas: 14,2 x 21,1 x 1,5 cm

Método de impresión: Serigrafía
Grabado Láser
Termograbado

Área de impresión: 5 x 3 cm

Colores:





LUBECK

CÓDIGO: 28367

Libreta con cubierta dura de PU, banda elástica y separador con 80 hojas rayadas.

Medidas:

7,8 x 12,6 x 1,5 cm

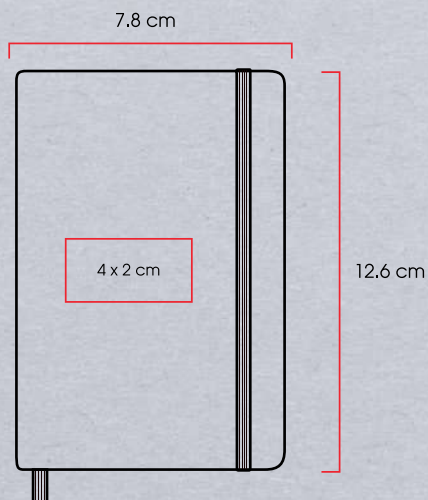
Método de impresión:

Serigrafía,
Grabado Láser

Área de impresión:

4 x 2 cm

Colores:





BOR

CÓDIGO: 20727

Libreta con cubierta de PU, banda elástica, separador, notas auto-adhesivas, porta bolígrafo y 80 hojas rayadas.

Medidas:

9,0 x 14,3 x 2,0 cm

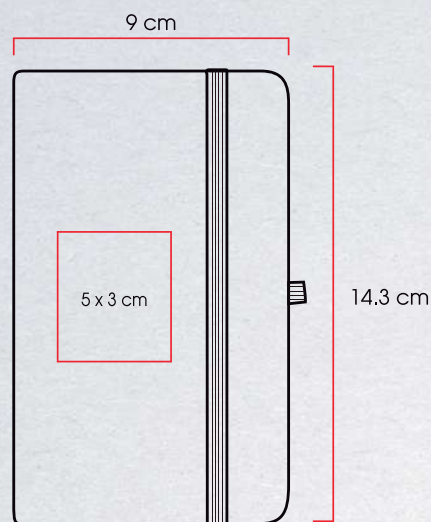
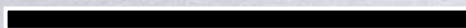
Método de impresión:

Serigrafía
Grabado Láser
Termograbado

Área de impresión:

5 x 3 cm

Colores:



MALTA





MALTA

CÓDIGO: 21375

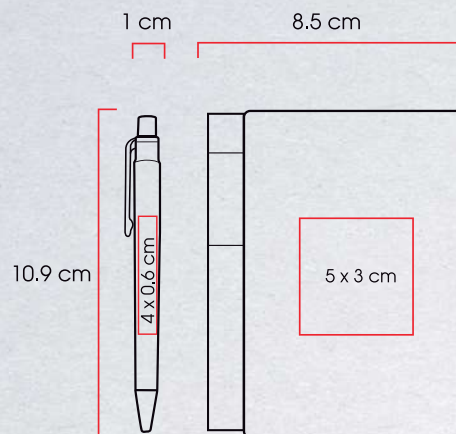
Libreta con 80 hojas rayadas en papel reciclado y bolígrafo.

Medidas: 8,5 x 11,1 x 0,8 cm

Método de impresión: Serigrafía
Grabado Láser

Área de impresión: 5 x 3 cm

Colores:





MALLORCA

MALLORCA

CÓDIGO: 21348

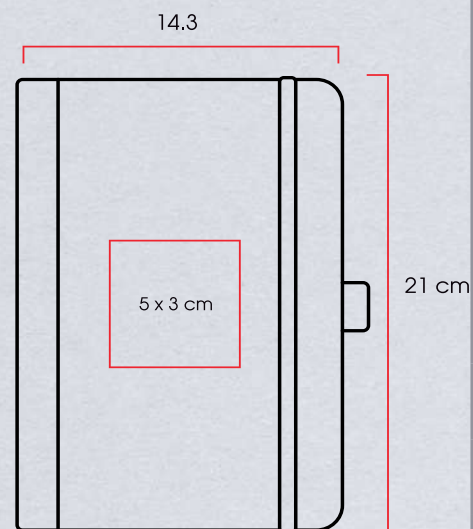
Libreta ecológica de pasta dura con cubierta de bambú y Pet Reciclado; con 80 hojas, banda elástica, separador y porta bolígrafo.

Medidas: 14,3 x 21,0 x 1,5 cm

Método de impresión: Grabado Láser

Área de impresión: 5 x 3 cm

Colores:



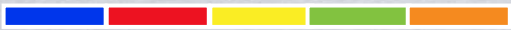


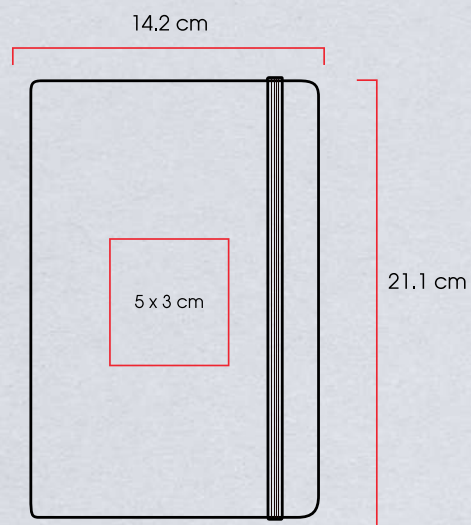
NOVARA

NOVARA

CÓDIGO: 20997

Libreta con cubierta dura de PU, banda elástica, separador y 80 hojas rayadas. Recomendamos grabar en láser para que su logo destaque a color.

Medidas:	14,2 x 21,1 x 1,6 cm
Método de impresión:	Grabado Láser
Área de impresión:	5 x 3 cm
Colores:	



VALENCIA





VALENCIA

CÓDIGO: 23451

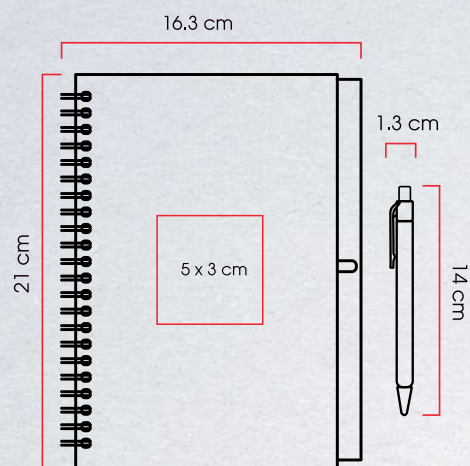
Cuaderno ecológico elaborado con cubierta dura de papel Kfrat y encuadernación de espiral con 80 hojas. Incluye bolígrafo ecológico con mecanismo retráctil.

Medidas: 16,2 x 21,0 x 1,7 cm

Método de impresión: Serigrafía

Área de impresión: 5 x 3 cm

Colores:





TALLIN

TALLIN

CÓDIGO: 21430

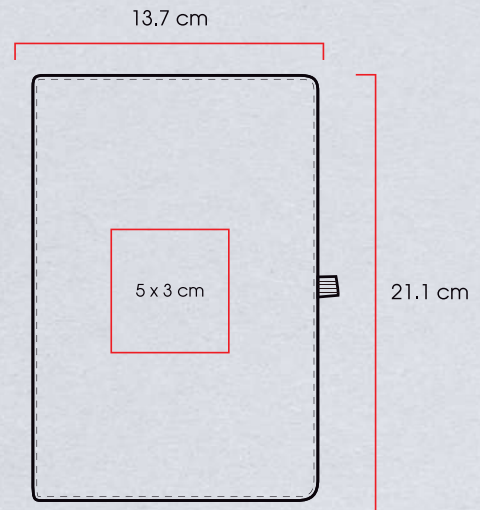
Libreta ecológica elaborada con cubierta dura de papel Kraft lavable. Porta bolígrafo y separador; con 80 hojas rayadas.

Medidas: 13,7 x 20,9 x 1,0 cm

Método de impresión: Serigrafía

Área de impresión: 5 x 3 cm

Colores:



VANCOUVER





VANCOUVER

CÓDIGO: 21347

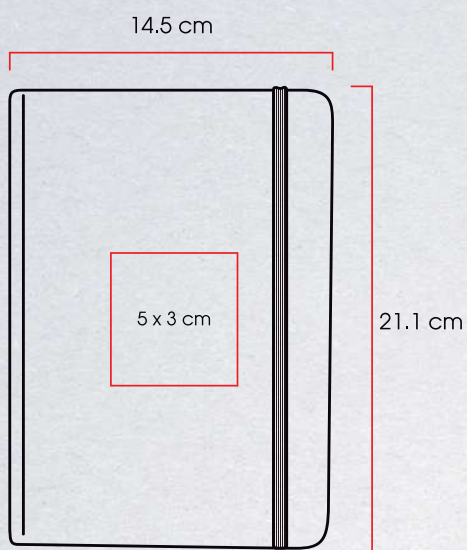
Libreta ecológica con cubierta dura de cartón. Banda elástica y separador; con 80 hojas rayadas.

Medidas: 14,5 x 21,1 x 1,5 cm

Método de impresión: Serigrafía
Grabado Láser
Termograbado

Área de impresión: 5 x 3 cm

Colores:





WIENNA

VIENA

CÓDIGO: 22785

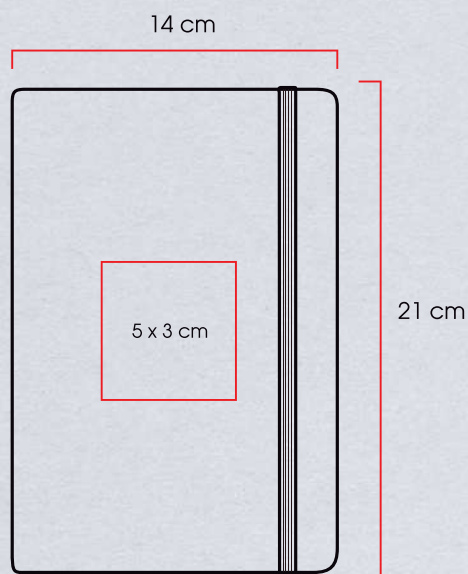
Libreta ecológica con cubierta dura de cartón. Banda elástica y separador; con 80 hojas rayadas.

Medidas: 14,0 x 21,0 x 1,3 cm

Método de impresión: Serigrafía
Grabado Láser
Termograbado

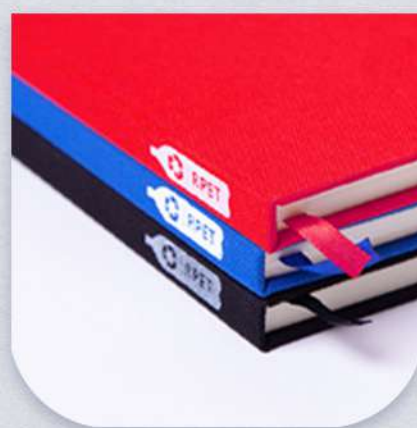
Área de impresión: 5 x 3 cm

Colores:



VITORIA





VITORIA

CÓDIGO: 21420

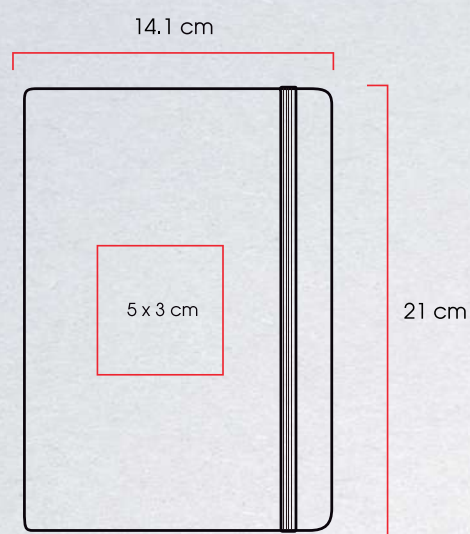
Libreta ecológica de pasta dura de Pet Reciclado, banda elástica y separador con 80 hojas rayadas.

Medidas: 14,1 x 21,0 x 1,4 cm

Método de impresión: Serigrafía
Grabado Láser

Área de impresión: 5 x 3 cm

Colores:





ARTÍCULOS PROMOCIONALES • ARTÍCULOS PROMOCIONALES • ARTÍCULOS PROMOCIONALES

BEBIBIBLES

BEBIBIBLES

BEBIBIBLES

BEBIBIBLES

BEBIBIBLES

BEBIBIBLES

BEBIBIBLES



BOLONIA

CÓDIGO: 61325

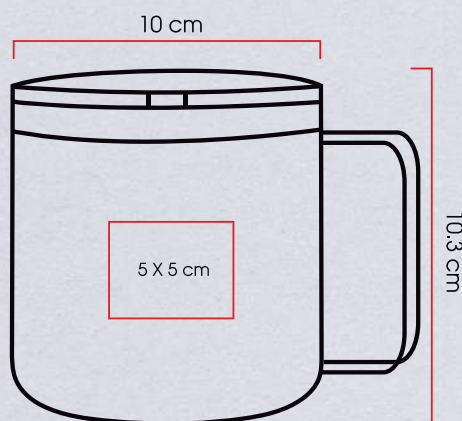
Taza de acero inoxidable de doble pared aislada al vacío para mantener las bebidas frías o calientes por más horas. Tapa con válvula de seguridad y capacidad de 450 ml. Certificación FDA.

Medidas: 10,3 x Ø 10,0 cm

Método de impresión: Tampografía
Grabado Láser

Área de impresión: 5 x 5 cm

Colores:



ALABAMA





ALABAMA

CÓDIGO: 60684

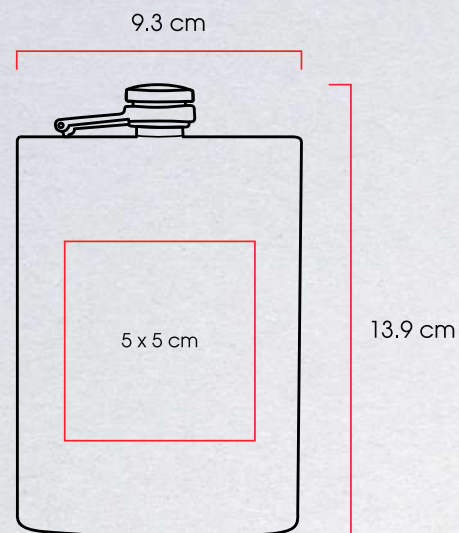
Licorera de acero inoxidable con capacidad de 237 ml (8oz) y tapón de seguridad con rosca.

Medidas: 13,9 x 9,3 x 2 cm

Método de impresión: Grabado Láser

Área de impresión: 5 x 5 cm

Colores:





KREMER

KREMER

CÓDIGO: 61320

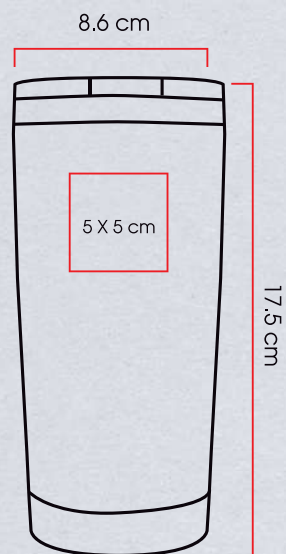
Termo de acero inoxidable de doble pared insulada al vacío para mantener las bebidas frías o calientes por más horas. Tapa con válvula de seguridad y capacidad de 490 ml. Certificación FDA.

Medidas: 17,5 x Ø 8,6 cm

Método de impresión: Tampografía
Grabado Láser

Área de impresión: 5 x 5 cm

Colores:

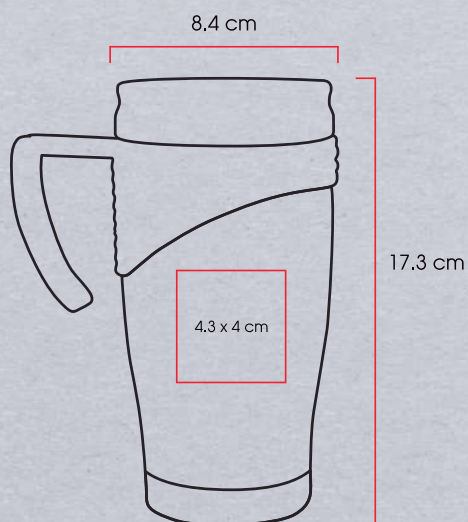




ALASKA

CÓDIGO: 65300

Termo de acero inoxidable y plástico con capacidad de 400 ml. Tapa de rosca.



Medidas: 18,4 x Ø 8,5 cm

Método de impresión: Tampografía Grabado Láser

Área de impresión: 4,5 x 4 cm

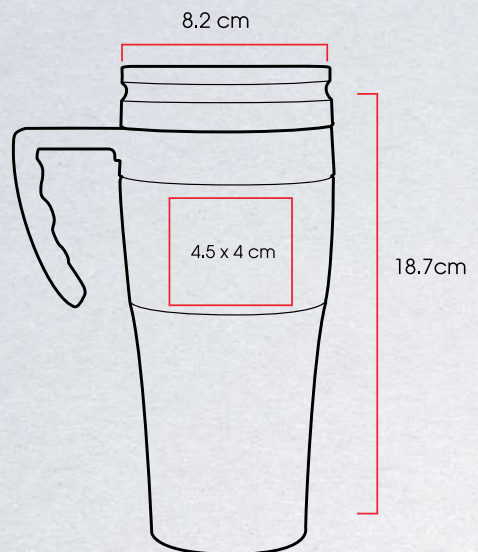
Colores:



OTTAWA

CÓDIGO: 65402

Termo de acero inoxidable y plástico con capacidad de 400 ml. Tapa de rosca.



Medidas:	18,7 x Ø 8,2 cm
Método de impresión:	Tampografía Grabado Láser
Área de impresión:	4,5 x 4 cm
Colores:	







LAOS

CÓDIGO: 61314

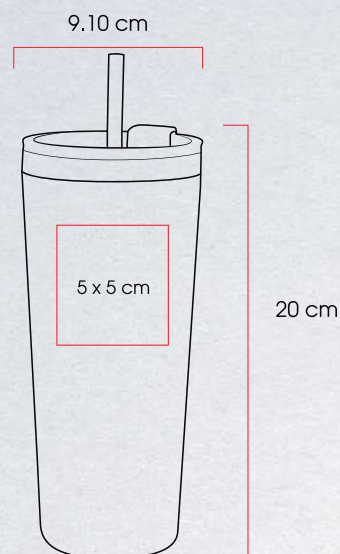
Termo de acero inoxidable de doble pared
insulada al vacío para mantener las bebidas
frías o calientes por más horas. Terminado arena,
tapa anti derrames, popote y tapa cubre popote
con capacidad de 650 ml. Certificación FDA.

Medidas: 20,0 x Ø 9,1 cm

Método de impresión: Tampografía
Grabado Láser

Área de impresión: 5 x 5 cm

Colores:





ANKARA

CÓDIGO: 60194

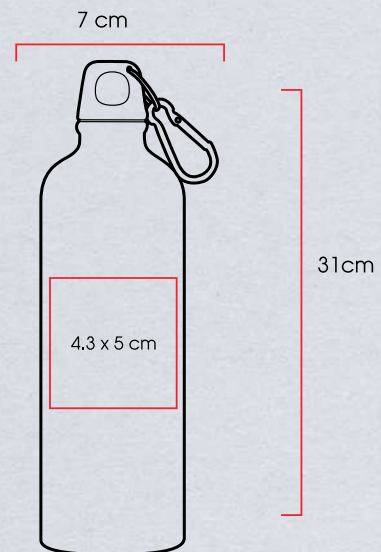
Botella de aluminio y gancho para colgar con capacidad de 750ml.

Medidas: 31,0 x Ø 7 cm

Método de impresión: Tampografía
Grabado Láser

Área de impresión: 5,5 x 5 cm

Colores:




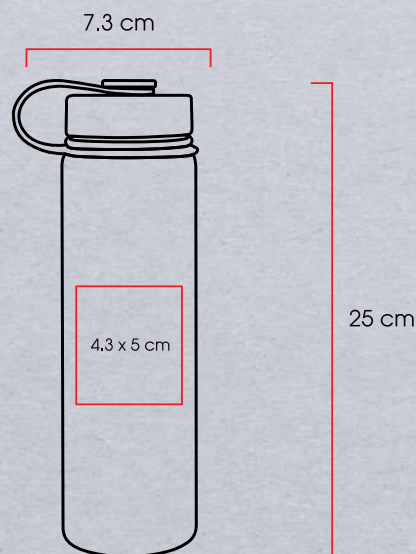


BOMBAY

CÓDIGO: 61297

Botella de acero inoxidable de doble pared
 insulated al vacío para mantener las bebidas frías
 o calientes por más horas. Terminado Arena o
 Acero. Tapa con cierre de rosca y agarradera.
 Capacidad de 650 ml. Certificación FDA.

Medidas:	25 x Ø 7,3 cm
Método de impresión:	Tampografía Grabado Láser
Área de impresión:	5,5 x 5 cm
Colores:	

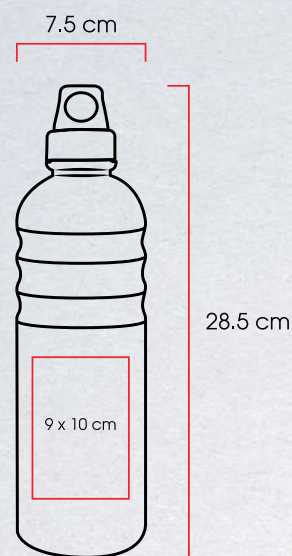




DRESDE

CÓDIGO: 60178

Cilindro de plástico PET con terminado metálico con tapa de rosca anti derrames y capacidad de 1000 ml. Libre de BPA y certificación FDA.



Medidas:	28,5 x Ø 7,5 cm
Método de impresión:	Serigrafía
Área de impresión:	9 x 10 cm
Colores:	





LUCCA

CÓDIGO: 63450

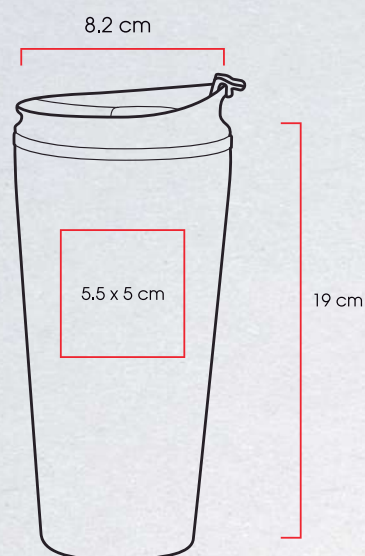
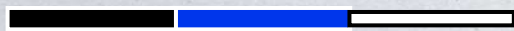
Termo de acero inoxidable y plástico con capacidad de 400 ml. Tapa de rosca.

Medidas: 19,0 x Ø 8,2 cm

Método de impresión: Tampografía
Grabado Láser

Área de impresión: 5,5 x 5 cm

Colores:

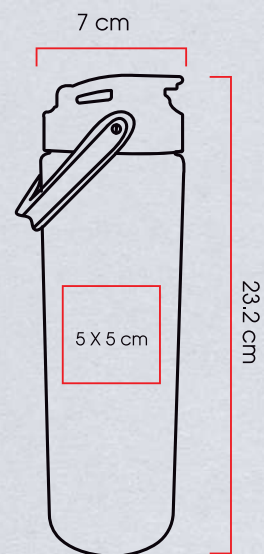




KIRBY

CÓDIGO: 60161

Cilindro de plástico PET con tapa colgante anti derrames, capacidad de 750 ml.



Medidas: 23,2 x Ø 7 cm

Método de impresión: Serigrafía

Área de impresión: 5,5 x 16 cm / 360°

Colores:



MONTREAL





MONTREAL

CÓDIGO: 61310

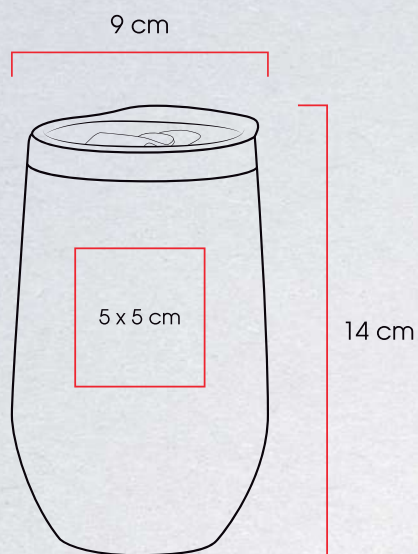
Termo de acero inoxidable de doble pared
insulada al vacío para mantener las bebidas frías
o calientes por más horas. Tapa anti derrames y
capacidad de 455 ml. Certificación FDA.

Medidas: 14.0 x Ø 9,0 cm

Método de impresión: Tampografía
Grabado Láser

Área de impresión: 5 x 5 cm

Colores:





QUEBEC

CÓDIGO: 61312

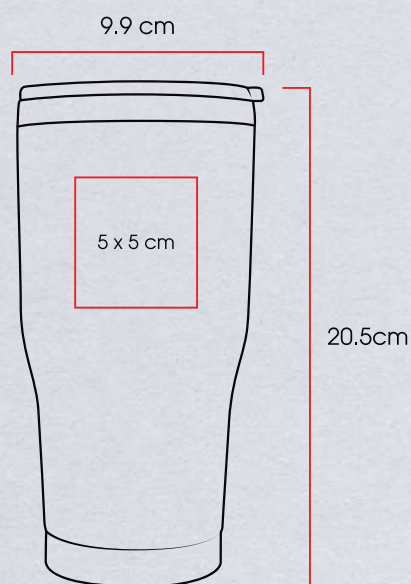
Termo de acero inoxidable de doble pared insulada al vacío para mantener las bebidas frías o calientes por más horas. Terminado arena, tapa anti derrames y capacidad de 855 ml. Certificación FDA.

Medidas: 20,5 x Ø 9,9 cm

Método de impresión: Tampografía
Grabado Láser

Área de impresión: 6 x 5 cm

Colores:



SUWA





SUVA

CÓDIGO: 60865

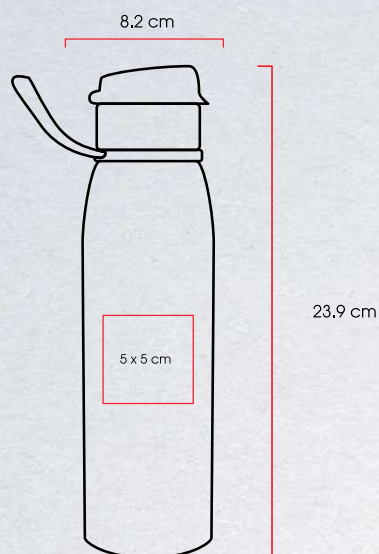
Botella de aluminio color metálico con tapa anti derrames y asa, capacidad de 650ml.

Medidas: 23,9 x Ø 8,2 cm

Método de impresión: Tampografía
Grabado Láser

Área de impresión: 5 x 5 cm

Colores:





VEDI

CÓDIGO: 61321

Termo de acero inoxidable y plástico. Tapa de cierre a presión; con capacidad de 350 ml.

Medidas:

12 x Ø 8,0 cm

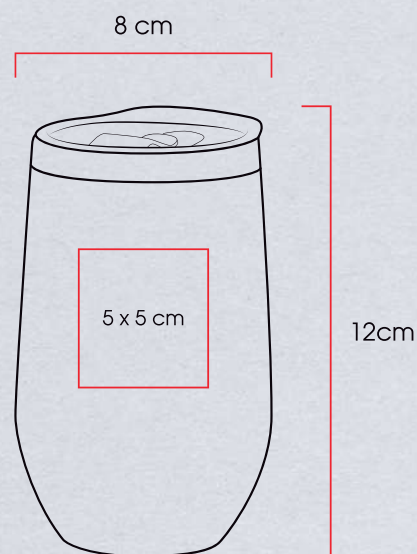
Método de impresión:

Tampografía
Grabado Láser

Área de impresión:

5 x 5 cm

Colores:



TORONTO





TORONTO

CÓDIGO: 61294

Botella de acero inoxidable de doble pared
insulada al vacío para mantener las bebidas
frías o calientes por más horas. Tapa con cierre
de rosca y agarradera. Rosca para abrir la botella
y hacer la función de un vaso. Capacidad de 750
ml. Certificación FDA.

Medidas:

27 x Ø 7,7 cm

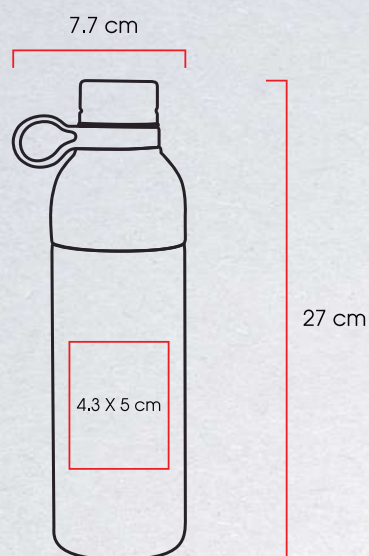
Método de impresión:

Tampografía
Grabado Láser

Área de impresión:

5,5 x 5 cm

Colores:





ARTÍCULOS PROMOCIONALES • ARTÍCULOS PROMOCIONALES • ARTÍCULOS PROMOCIONALES

VIAJES & TEXTILES

VIAJES & TEXTILES

VIAJES & TEXTILES

VIAJES & TEXTILES

VIAJES &
TEXTILES

VIAJES & TEXTILES

VIAJES & TEXTILES

VIAJES & TEXTILES

VIAJES & TEXTILES

KANGARU





KASUR

CÓDIGO: 61158

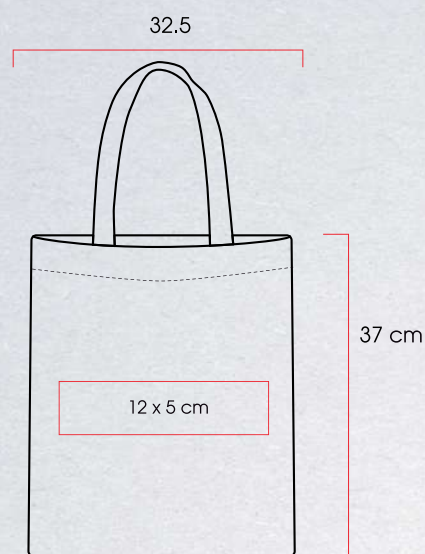
Bolsa ecológica de manta.

Medidas: 32,5 x 37,0 cm

Método de impresión: Serigrafía

Área de impresión: 12 x 5 cm

Colores:





ESTAMBUL

ESTAMBUL

CÓDIGO: 61426

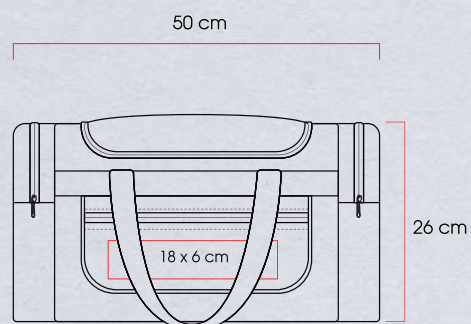
Maleta de poliéster con bolsa frontal y bolsas laterales con cierre. Cuenta con correo ajustables y asas de sujeción.

Medidas: 50,0 x 26,0 x 26,0

Método de impresión: Serigrafía
Bordado

Área de impresión: 18 x 6 cm

Colores:



KENYIA





KENYA

CÓDIGO: 64824

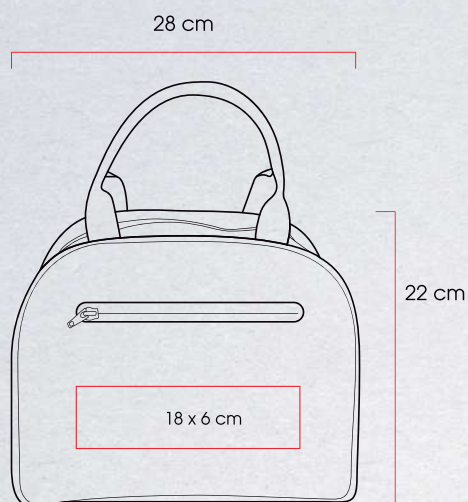
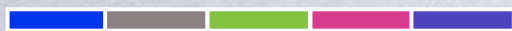
Lonchera de poliéster 600D con forro interior plastificado, con bolsa exterior y asas sujetables.

Medidas: 28,0 x 22,0 x 15,0 cm

Método de impresión: Serigrafía
Bordado

Área de impresión: 18 x 6 cm

Colores:





KEILA

CÓDIGO: 61427

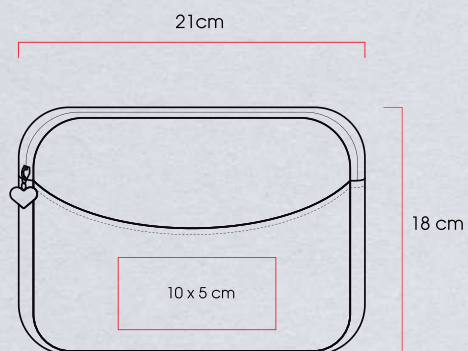
Cosmetiquera de poliéster y cierre con detalle de corazón.

Medidas: 21,0 x 18,0 x 5,0

Método de impresión: Serigrafía
Bordado

Área de impresión: 10 x 5 cm

Colores:





MARBELLA

MARBELLA

CÓDIGO: 64826

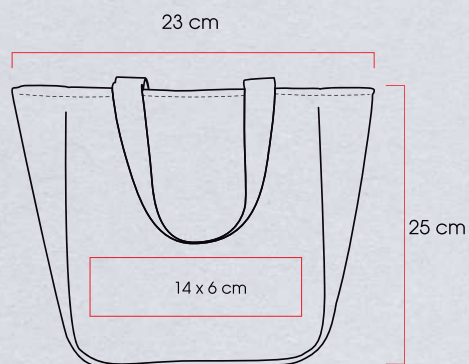
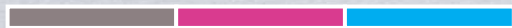
Lonchera tipo bolsa de poliéster 600D con forro interior plastificado, botón de cierre magnético y asas sujetables.

Medidas: 23,0 x 25,0 x 12,0 cm

Método de impresión: Serigrafía
Bordado

Área de impresión: 14 x 6 cm

Colores:



YORK





YORK

CÓDIGO: 60731

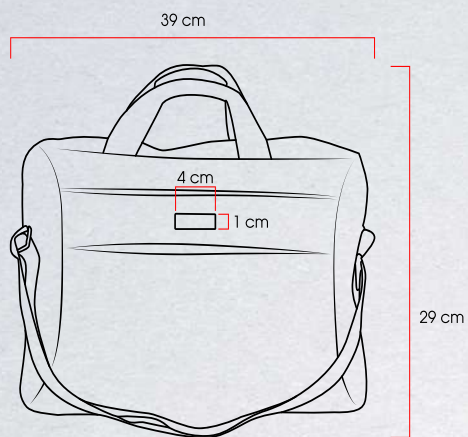
Maletín porta laptop de poliéster 600D con cierres negros y bolsillos frontales. Adaptable para laptop de 15 pulgadas.

Medidas: 39,0 x 29,0 x 9,0 cm

Método de impresión: Grabado Láser
Bordado

Área de impresión: 4 x 1 cm

Colores:





ESCRITURA

ESCRITURA

ESCRITURA

ESCRITURA

ESCRITURA

ESCRITURA

ESCRITURA



AUSTIN

AUSTIN

CÓDIGO: 11042

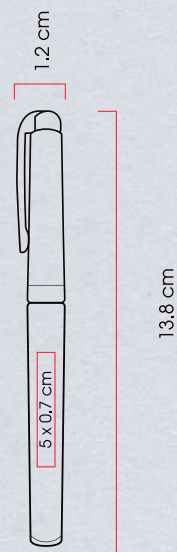
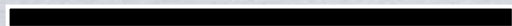
Bolígrafo metálico tipo Roller. Incluye estuche.

Medidas: 13,8 x Ø 1,2 cm

Método de impresión: Grabado Láser

Área de impresión: 5 x 0,7 cm

Colores:



CESKY





CESKY

CÓDIGO: 10721

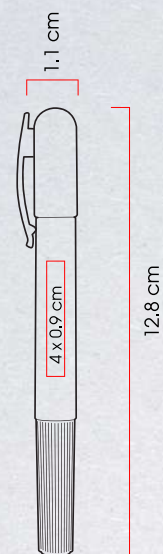
Marcador en gel de material plástico con mina de cera.

Medidas: 12,8 x Ø 1,1 cm

Método de impresión: Serigrafía

Área de impresión: 4 x 0.9 cm

Colores:





ADANA

ADANA

CÓDIGO: 10964

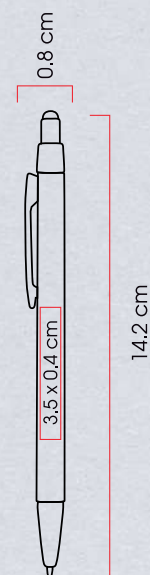
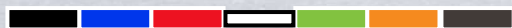
Bolígrafo de aluminio con recubrimiento rubber y función touch.

Medidas: 14,2 x Ø 0,8 cm

Método de impresión: Serigrafía
Grabado Láser

Área de impresión: 3,5 x 0,4 cm

Colores:





DUBAI

CÓDIGO: 11020

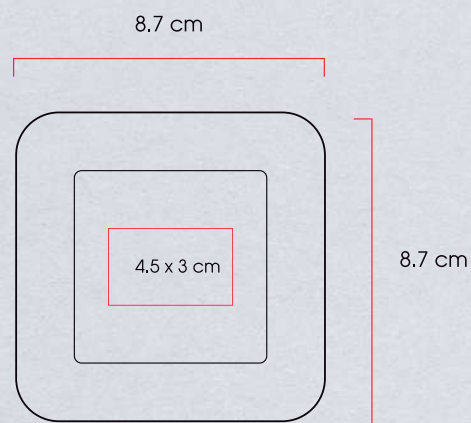
Juego de 5 marcadores en gel con estuche.

Medidas: 8,7 x 8,7 x 2,4 cm

Método de impresión: Serigrafía

Área de impresión: 4,5 x 3 cm

Colores:



QUIZA





GUIZA

CÓDIGO: 11043

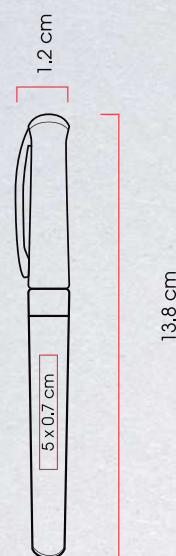
Bolígrafo metálico con cabado rubber tipo Roller. Incluye estuche.

Medidas: 13,8 x Ø 1,2 cm

Método de impresión: Grabado Láser

Área de impresión: 5 x 0,7 cm

Colores:





LIMA

CÓDIGO: 11045

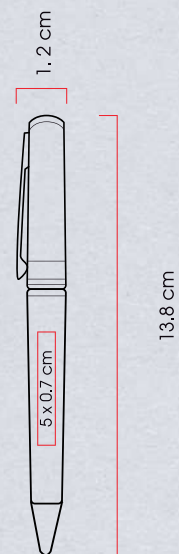
Bolígrafo metálico con mecanismo de giro. Incluye estuche.

Medidas: 13,8 x Ø 1,2 cm

Método de impresión: Grabado Láser

Área de impresión: 5 x 0,7 cm

Colores:



IMOLA





IMOLA

CÓDIGO: 10969

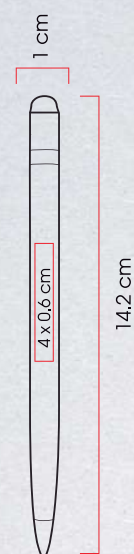
Bolígrafo metálico ecológico con punta de escritura infinita que simula un lápiz. Cuenta con borrador y función touch.

Medidas: 14,2 x Ø 1,0 cm

Método de impresión: Grabado Láser

Área de impresión: 4 x 0,6 cm

Colores:



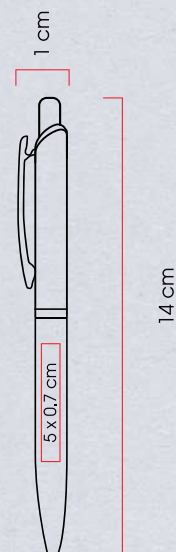


MEDELLIN

MEDELLIN

CÓDIGO: 11031

Bolígrafo de aluminio con mecanismo retráctil. Incluye funda de terciopelo.



Medidas: 14,0 x Ø 1 cm

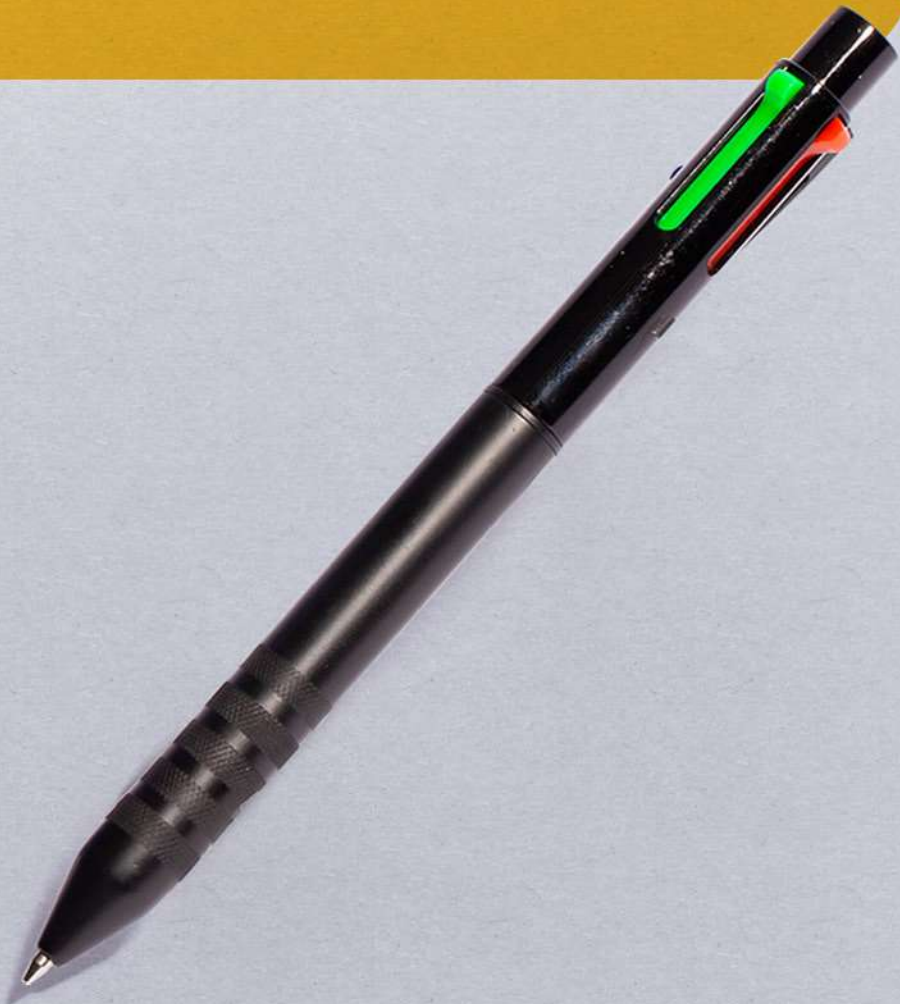
Método de impresión: Grabado Láser

Área de impresión: 5 x 0,7 cm

Colores:



LUQUE





LUQUE

CÓDIGO: 10944

Bolígrafo de metal con mecanismo retráctil y cuatro colores de tinta (negro, azul, rojo y verde). Incluye estuche. Incluye un Grabado Láser GRATIS.

Medidas:

15,0 x Ø 1,1 cm

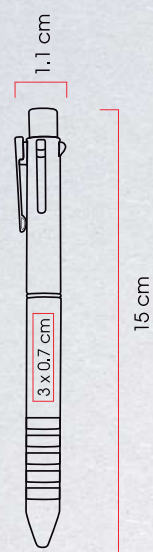
Método de impresión:

Grabado Láser

Área de impresión:

3 x 0,7 cm

Colores:



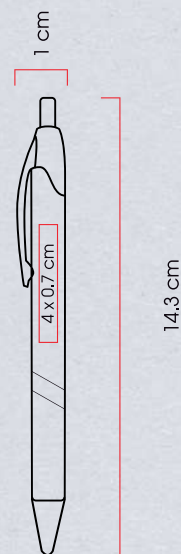


SINGAPUR

SINGAPUR

CÓDIGO: 11032

Bolígrafo de aluminio con recubrimiento rubber y mecanismo retráctil. Incluye funda de terciopelo.

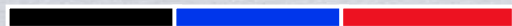


Medidas: 14,3 x Ø 1,0 cm

Método de impresión: Grabado Láser

Área de impresión: 4 x 0,7 cm

Colores:



QUITO





QUITO

CÓDIGO: 11044

Bolígrafo metálico tipo Roller. Incluye estuche.

Medidas:

13,8 x Ø 1,2 cm

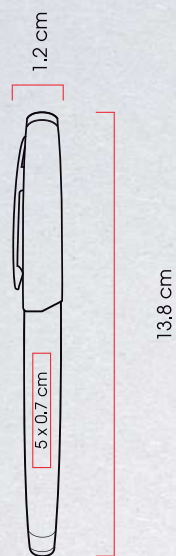
Método de impresión:

Grabado Láser

Área de impresión:

5 x 0,7 cm

Colores:



SEATTLE





SEATTLE

CÓDIGO: 11033

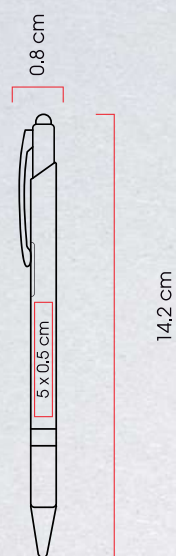
Bolígrafo de aluminio con recubrimiento rubber con mecanismo retráctil y función touch.

Medidas: 39,0 x 29,0 x 9,0 cm

Método de impresión: Grabado Láser

Área de impresión: 5 x 0,5 cm

Colores:





ARTÍCULOS PROMOCIONALES • ARTÍCULOS PROMOCIONALES • ARTÍCULOS PROMOCIONALES

HOGGAR

HOGGAR

HOGGAR

HOGGAR

HOGGAR

HOGGAR

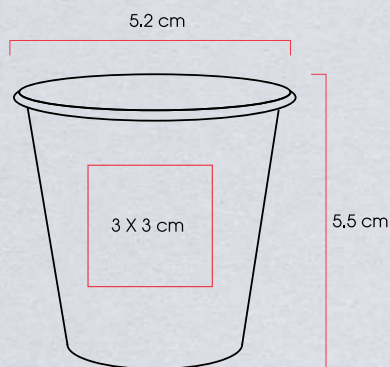
HOGGAR



CHEERS

CÓDIGO: 60671

Vaso de acero inoxidable con capacidad de 70 ml.



Medidas: 5,5 x Ø 5,2 cm

Método de impresión: Grabado Láser

Área de impresión: 3 x 3 cm

Colores:



LAHTI





LAHTI

CÓDIGO: 60661

Vaso de acero inoxidable con capacidad de 500 ml

Medidas:

12 x Ø 9 cm

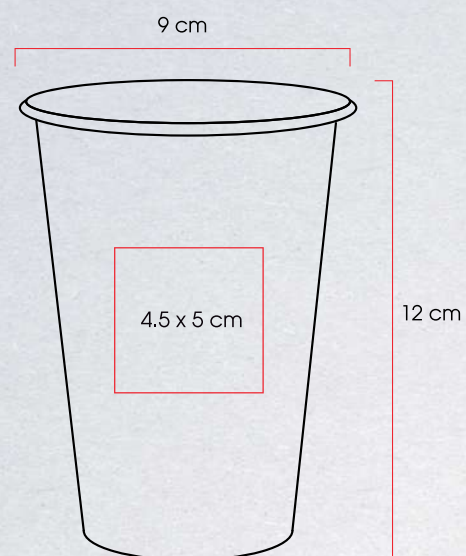
Método de impresión:

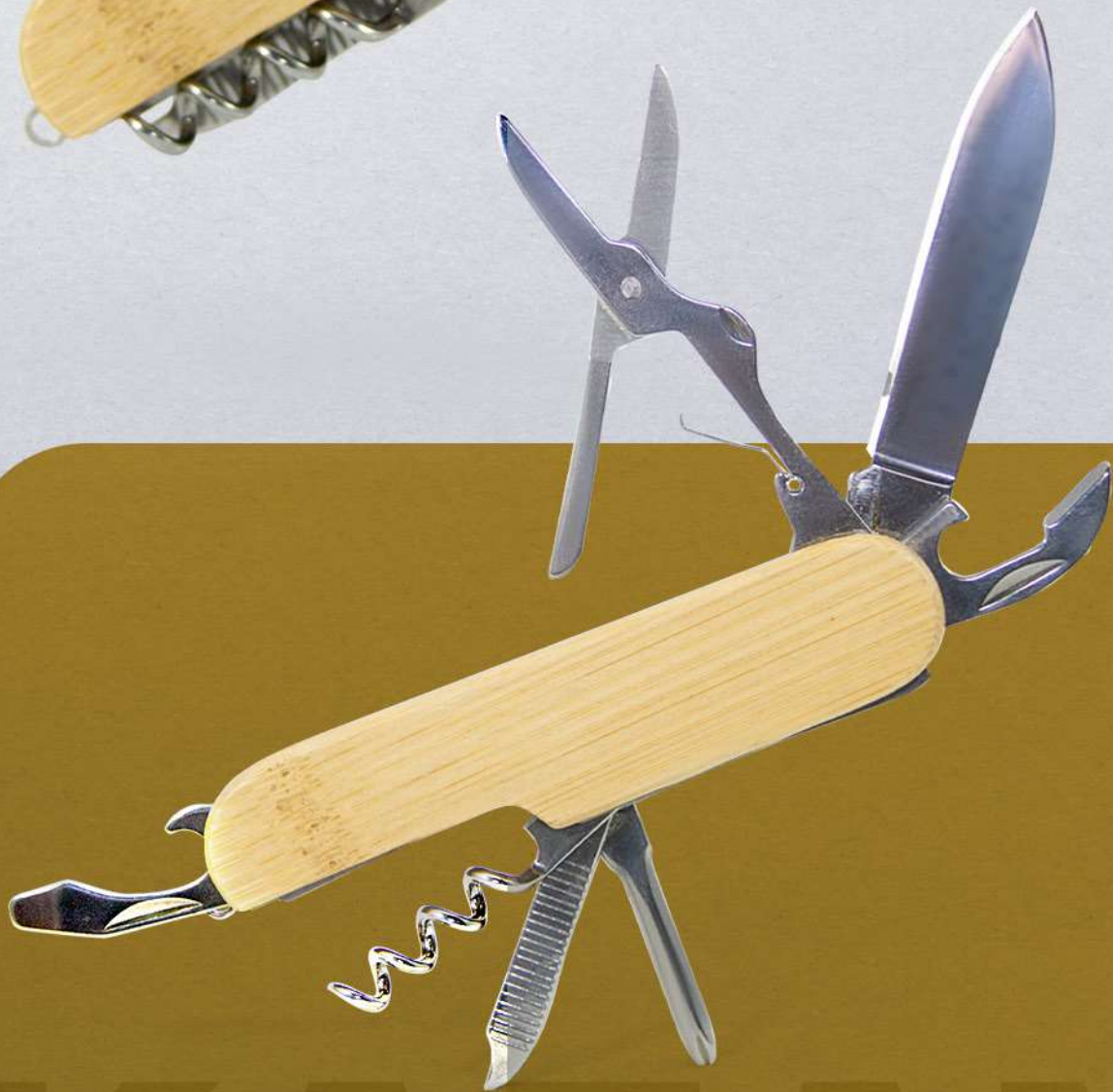
Grabado Láser

Área de impresión:

4,5 x 5 cm

Colores:





KAZAN

CÓDIGO: 83210

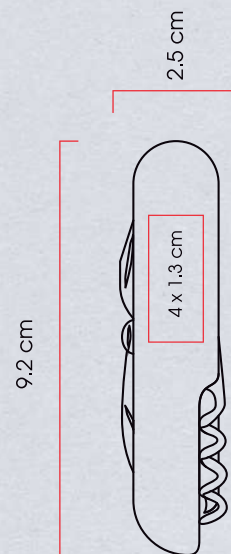
Navaja de bolsillo de acero inoxidable con 8 funciones y cubierta de bambú.

Medidas: 9,2 x 2,5 x 1,5 cm

Método de impresión: Grabado Láser

Área de impresión: 4 x 1,3 cm

Colores:



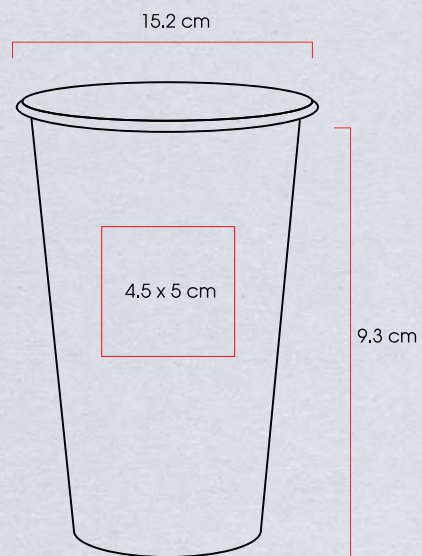


VEGAS

VEGAS

CÓDIGO: 60651

Vaso de acero inoxidable con capacidad de 700 ml.



Medidas: 15,2 x Ø 9,3 cm

Método de impresión: Grabado Láser

Área de impresión: 4,5 x 5 cm

Colores:



LUANDA





LUANDA

CÓDIGO: 82835

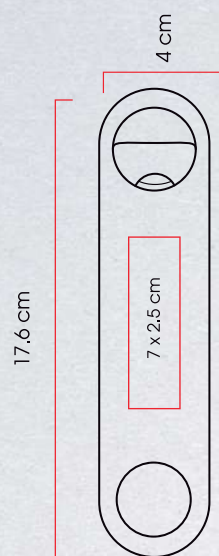
Destapador metálico con colgador/agarradera y cubierta de madera. Incluye un Grabado Láser GRATIS.

Medidas: 17,6 x 4,0 x 1,0 cm

Método de impresión: Grabado Láser

Área de impresión: 7 x 2,5 cm

Colores:





PISA

CÓDIGO: 80834

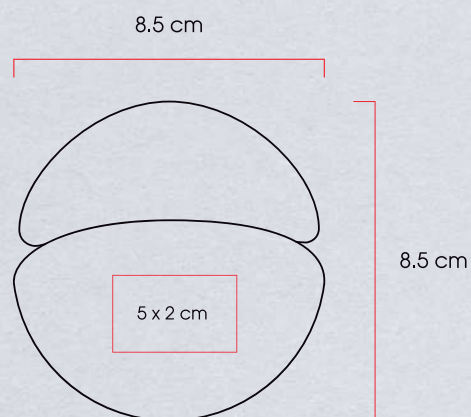
Cortador de pizza metálico con cubierta y tapa de bambú.

Medidas: 8,5 x 8,5 x 1,2 cm

Método de impresión: Grabado Láser

Área de impresión: 5 x 2 cm

Colores:



MANILA





MANILA

CÓDIGO: 82831

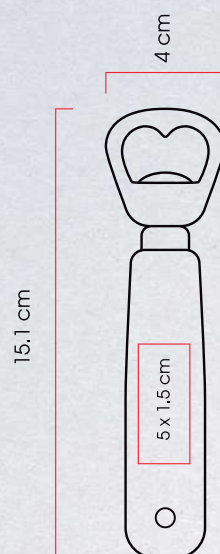
Destapador metálico con mago madera.

Medidas: 15,1 x 4,0 x 1,8 cm

Método de impresión: Grabado Láser

Área de impresión: 5 x 1,5 cm

Colores:





ARTÍCULOS PROMOCIONALES • ARTÍCULOS PROMOCIONALES • ARTÍCULOS PROMOCIONALES

TECNOLOGÍA

TECNOLOGÍA

TECNOLOGÍA

TECNOLOGÍA

TECNOLOGÍA

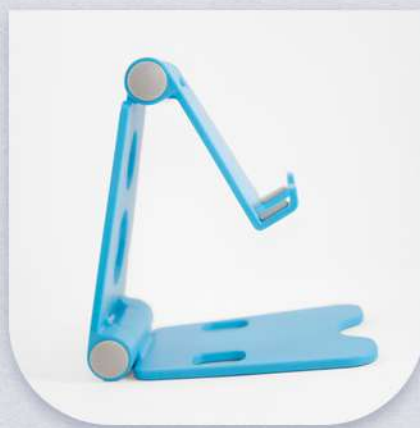
TECNOLOGÍA

TECNOLOGÍA

TECNOLOGÍA

TECNOLOGÍA





NIZA

CÓDIGO: 40124

Soporte de escritorio para dispositivos móviles. Cuenta con base antiderrapante y perillas para ajustar el ángulo de visión deseado. Mecanismo plegable para una práctica transportación.

Medidas:

8,3 x 9,7 x 11,2 cm

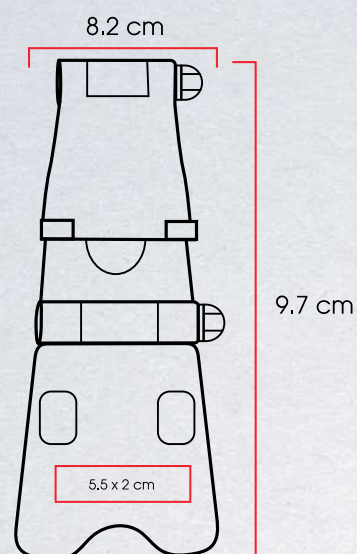
Método de impresión:

Serigrafía

Área de impresión:

5,5 x 2 cm

Colores:



ORLOVA





ORLOVA

CÓDIGO: 40124

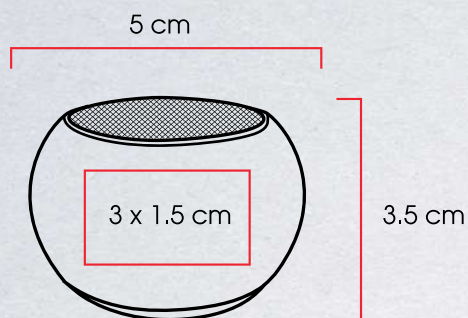
Bocina mini inalámbrica portátil con función Bluetooth. Incluye cordón y cable de carga.

Medidas: 3,5 x Ø 5,0 cm

Método de impresión: Serigrafía
Tampografía

Área de impresión: 3 x 1,5 cm

Colores:





NARITA

NARITA

CÓDIGO: 41210

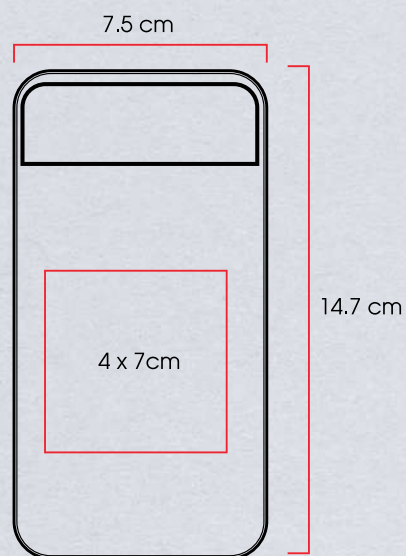
Power bank portátil de plástico con capacidad de 10,000 mAh. Con dos conexiones USB y una conexión micro USB. Incluye pantalla LCD que indica el porcentaje de carga y cable micro USB.

Medidas: 14,7 x 7,5 x 1,0 cm

Método de impresión: Serigrafía

Área de impresión: 7 x 4 cm

Colores:



OSAIKA





OSAKA

CÓDIGO: 41220

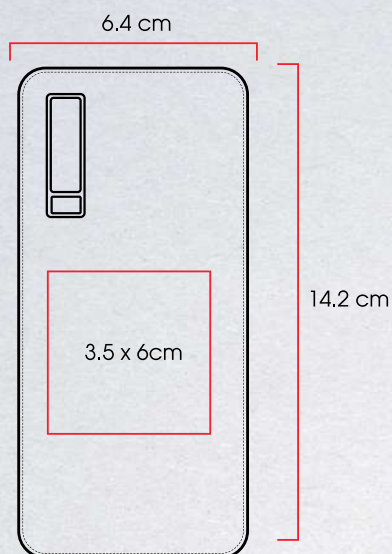
Power bank portátil de plástico con capacidad de 12,000 mAh. Con tres conexiones USB y lampara con un LED. Incluye pantalla LCD que indica el porcentaje de carga y cable micro USB.

Medidas: 14,2 x 6,4 x 2,2 cm

Método de impresión: Serigrafía

Área de impresión: 6 x 3,5 cm

Colores:





ARTÍCULOS PROMOCIONALES • ARTÍCULOS PROMOCIONALES • ARTÍCULOS PROMOCIONALES

Everest Fort

Everest Fort®

Everest Fort®



Everest Fort®

Everest Fort®

Everest Fort®

Everest Fort®





BOTELLA

26 oz

CÓDIGO: 62326

Botella para agua o bebidas, fabricados con acero inoxidable de grado cocina libre de BPA, cuenta con una doble pared grado 18/8 anti condensación, la cual permite mantener la temperatura ideal de tu bebida hasta el último trago, aislando el calor y el frío del ambiente. Su composición de alta calidad lo vuelve resistente a la perforación y corrosión, brindado un producto de alta durabilidad. Cuenta con un diseño ergonómico de fácil agarre y una tapa de cierre hermético. Producto de fácil lavado, permitido en lavavajillas. Capacidad de 769 ml. CONSULTA EXISTENCIAS REALES CON TU EJECUTIVA DE VENTAS.

Medidas:

30,2 x Ø 8 cm

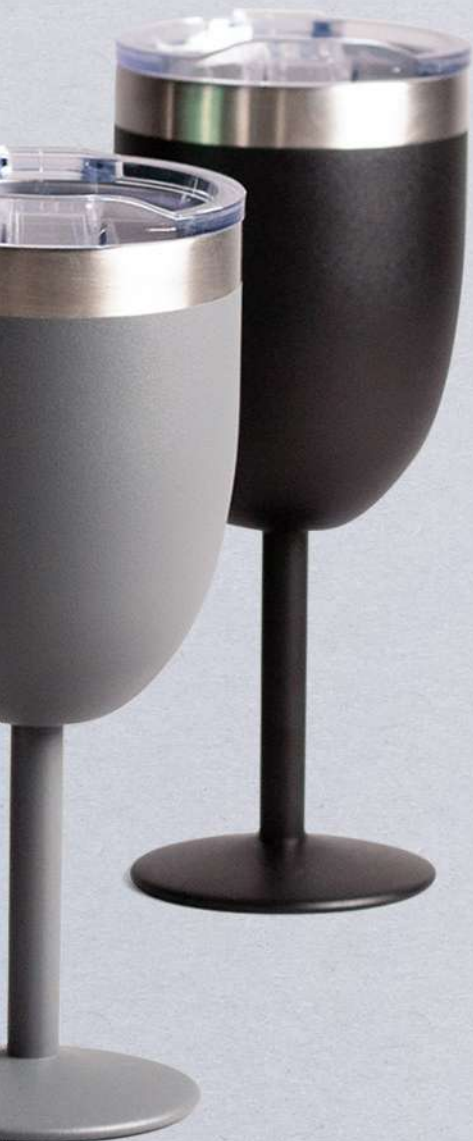
Método de impresión:

Tampografía
Grabado Láser

Colores:







COPA

13 oz

CÓDIGO: 62322

Copa de acero inoxidable de grado cocina libre de BPA, cuenta con una doble pared grado 18/8 anti condensación, la cual permite mantener la temperatura ideal de tu bebida hasta el último trago, aislando el calor y el frío del ambiente. Su composición de alta calidad lo vuelve resistente a la perforación y corrosión, brindado un producto de alta durabilidad. Cuenta con un diseño ergonómico de fácil agarre y una tapa deslizable anti goteo. Producto de fácil lavado, permitido en lavavajillas. Capacidad de 384 ml. CONSULTA EXISTENCIAS REALES CON TU EJECUTIVA DE VENTAS.

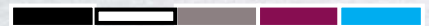
Medidas:

21,8 x Ø 8,7 cm

Método de impresión:

Tampografía
Grabado Láser

Colores:



DEPORTIVO
3207





TERMO DEPORTIVO

32 oz

CÓDIGO: 62318

Termo de acero inoxidable con grado alimenticio libre de BPA, cuenta con una doble pared grado 18/8 anti condensación, la cual permite mantener la temperatura ideal de tu bebida hasta el último trago, aislando el calor y el frío del ambiente. Su composición de alta calidad lo vuelve resistente a la perforación y corrosión, brindado un producto de alta durabilidad. Cuenta con un diseño ergonómico de fácil agarre y una tapa hermética. Capacidad 946 ml. CONSULTA EXISTENCIAS REALES CON TU EJECUTIVA DE VENTAS.

Medidas:

25,4 x Ø 9,1 cm

Método de impresión:

Tampografía
Grabado Láser

Colores:





10 OZ
ENTRENADOR



VASO ENTRENADOR 10 oz

CÓDIGO: 62332

Vaso entrenador de 10oz, con: Tapa con agarraderas ergonómicas pensadas en manos pequeñas. Anti derrames- con cierre hermético. Interior con marcaje de contenido en onzas para controlar la cantidad que ingiere tu pequeño. Mantiene la bebida fría o caliente por horas. Silicon de grado hospitalario anti hongos. Fabricado con acero inoxidable de grado cocina libre de BPA. Cuenta con una doble pared grado 18/8 anti condensación, aislando el calor y el frío del ambiente. Su composición de alta calidad lo vuelve resistente a la perforación y corrosión. Cuenta con un diseño ergonómico de fácil agarre y una tapa deslizable anti goteo. Producto de fácil lavado, permitido en lavavajillas. Capacidad 296 ml. CONSULTA EXISTENCIAS REALES CON TU EJECUTIVA DE VENTAS.

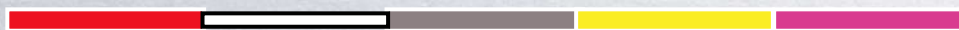
Medidas:

12,0 x Ø 8,7 cm

Método de impresión:

Tampografía
Grabado Láser

Colores:





12 OZ
PORTALATAS

PORTA LATAS

12 oz

CÓDIGO: 62330

Porta latas fabricado en acero inoxidable de grado cocina libre de BPA, cuenta con una doble pared grado 18/8 anti condensación que mantiene tus manos secas, permitiendo que tu bebida tenga la temperatura ideal hasta el último trago, aislando el calor y el frío del ambiente. Su composición de alta calidad lo vuelve resistente a la perforación y corrosión, brindado un producto de alta durabilidad. Cuenta con un diseño ergonómico de fácil agarre con sistema para mantener la bebida en su lugar. Producto de fácil lavado, permitido en lavavajillas. Capacidad 355 ml. CONSULTA EXISTENCIAS REALES CON TU EJECUTIVA DE VENTAS.

Medidas:

12,0 x Ø 7,9 cm

Método de impresión:

Tampografía
Grabado Láser

Colores:



TEQUILERO 4 OZ





VASO TEQUILERO

4 oz

CÓDIGO: 62314

Vaso tequilero fabricado con acero inoxidable de grado cocina libre de BPA, cuenta con una doble pared grado 18/8 anti condensación, la cual permite mantener la temperatura ideal de tu bebida hasta el último trago, aislando el calor y el frío del ambiente. Su composición de alta calidad lo vuelve resistente a la perforación y corrosión, brindado un producto de alta durabilidad. Producto de fácil lavado, permitido en lavavajillas. Capacidad 118 ml. CONSULTA EXISTENCIAS REALES CON TU EJECUTIVA DE VENTAS.

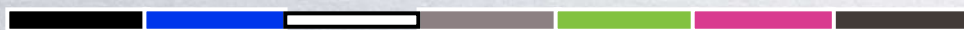
Medidas:

12,4 x Ø 6,0 cm

Método de impresión:

Tampografía
Grabado Láser

Colores:







TERMO

20 oz

CÓDIGO: 62312

Termo de acero inoxidable con grado cocina libre de BPA, cuenta con una doble pared grado 18/8 anti condensación, la cual permite mantener la temperatura ideal de tu bebida hasta el último trago, aislando el calor y el frío del ambiente. Su composición de alta calidad lo vuelve resistente a la perforación y corrosión, brindado un producto de alta durabilidad. Producto de fácil lavado, permitido en lavavajillas. Capacidad 591 ml. CONSULTA EXISTENCIAS REALES CON TU EJECUTIVA DE VENTAS.

Medidas:

18,2 x Ø 8,8 cm

Método de impresión:

Tampografía
Grabado Láser

Colores:







TUMBLER

30 oz

CÓDIGO: 62310

Termo de acero inoxidable con grado cocina libre de BPA, cuenta con una doble pared grado 18/8 anti condensación, la cual permite mantener la temperatura ideal de tu bebida hasta el último trago, aislando el calor y el frío del ambiente. Su composición de alta calidad lo vuelve resistente a la perforación y corrosión, brindado un producto de alta durabilidad. Producto de fácil lavado, permitido en lavavajillas. Capacidad 887 ml. CONSULTA EXISTENCIAS REALES CON TU EJECUTIVA DE VENTAS.

Medidas:

20,0 x Ø 10,0 cm

Método de impresión:

Tampografía
Grabado Láser

Colores:





VASO PARA VINO

12 oz

CÓDIGO: 62320

Vaso para vino fabricado con acero inoxidable de grado cocina libre de BPA, cuenta con una doble pared grado 18/8 anti condensación, la cual permite mantener la temperatura ideal de tu bebida hasta el último trago, aislando el calor y el frío del ambiente. Su composición de alta calidad lo vuelve resistente a la perforación y corrosión, brindando un producto de alta durabilidad. Producto de fácil lavado, permitido en lavavajillas. Capacidad 355 ml. CONSULTA EXISTENCIAS REALES CON TU EJECUTIVA DE VENTAS.

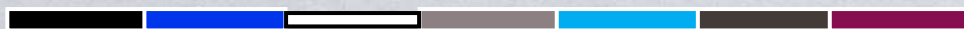
Medidas:

11,7 x Ø 8,9 cm

Método de impresión:

Tampografía
Grabado Láser

Colores:





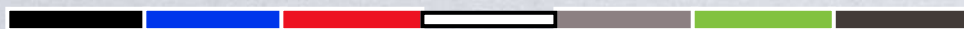
YARDA

16oz

CÓDIGO: 62324

Yarda fabricada con acero inoxidable de grado cocina libre de BPA, cuenta con una doble pared grado 18/8 anti condensación, la cual permite mantener la temperatura ideal de tu bebida hasta el último trago, aislando el calor y el frío del ambiente. Su composición de alta calidad lo vuelve resistente a la perforación y corrosión, brindado un producto de alta durabilidad. Cuenta con un diseño ergonómico de fácil agarre y una tapa deslizable anti goteo. Producto de fácil lavado, permitido en lavavajillas. Capacidad de 473 ml. CONSULTA EXISTENCIAS REALES CON TU EJECUTIVA DE VENTAS.

Medidas:	17,3 x Ø 8 cm
Método de impresión:	Tampografía Grabado Láser
Colores:	





ARTÍCULOS PROMOCIONALES • ARTÍCULOS PROMOCIONALES • ARTÍCULOS PROMOCIONALES

OUTLET

OUTLET

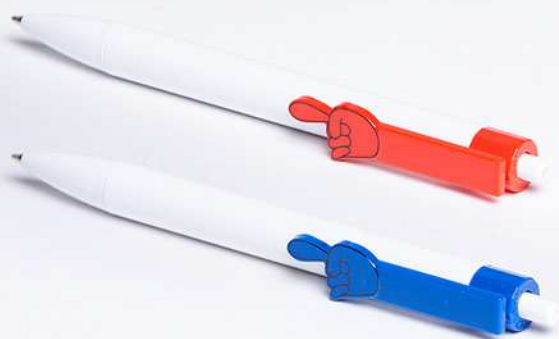
OUTLET

OUTLET

OUTLET

OUTLET

OUTLET



FINGER POINT

CÓDIGO: 14443

Bolígrafo plástico y clip en forma de dedo apuntador en gran variedad de colores.

Medidas: 13,4 X Ø1,1 cm

Método de impresión: Serigrafía

Área de impresión: 4,5 X 1,2 cm

Colores:



VICHY

CÓDIGO: 10068

Bolígrafo plástico translúcido con clip blanco. Tinta azul.

Medidas: 14,5 x Ø 1,0 cm

Método de impresión: Serigrafía

Área de impresión: 4 X 0,6 cm

Colores:





SOCHI

CÓDIGO: 11698

Bolígrafo plástico de colores sólidos con aplicaciones en negro.

Medidas: 14,0 x Ø 1,3 cm

Método de impresión: Tampografía

Área de impresión: 3,5 x 1 cm

Colores:



PEKIN

CÓDIGO: 28863

Cargador de USB con una conexión para el automóvil.

Medidas: 5,5 x Ø 2,4 cm

Método de impresión: Serigrafía
Tampografía

Área de impresión: 2 x 1 cm

Colores:





CANES

CÓDIGO: 10098

Bolígrafo metálico con acabado rubber y mecanismo de giro (Barril superior de plástico). Incluye un Grabado Láser GRATIS.

Medidas: 14,0 x Ø 1,2 cm

Método de impresión: Grabado Láser

Área de impresión: 5 x 0,7 cm

Colores:



RIGA

CÓDIGO: 61428

Maleta de poliéster diamante con asas de sujeción.

Medidas: 46,0 x 29,5 x 16,0

Método de impresión: Serigrafía Bordado

Área de impresión: 20 x 10 cm

Colores:





PAKS

CÓDIGO: 60389

Mochila de poliéster 1680D con dos compartimentos de cierre, espacio para laptop y teléfono celular; y salida para audífonos.

Medidas: 29,0 x 47,0 x 11,5 cm

Método de impresión: Serigrafía
Bordado

Área de impresión: 10 x 8 cm

Colores:



BRASILIA

CÓDIGO: 64827

Mochila de poliéster, con dos compartimentos de cierre y bolsas laterales de malla.

Medidas: 30,0 x 39,5 x 13,0 cm

Método de impresión: Serigrafía
Bordado

Área de impresión: 10 x 8 cm

Colores:





DUBLIN

CÓDIGO: 61295

Termo de acero inoxidable de doble pared insulada al vacío. Terminado Rubber y tapa con cierre de rosca con botón pulsador para abrir y cerrar. Capacidad de 450 ml. Certificación FDA.

Medidas: 24,8 x Ø 7,5 cm

Método de impresión: Tampografía
Grabado Láser

Área de impresión: 5 x 5 cm

Colores:



SOHO

CÓDIGO: 21648

Libreta con cubierta dura de PU. Canto, banda elástica y separador del mismo color, 80 hojas rayadas y sobre porta documentos. Recomendamos imprimir en termograbado para que su logo destape a color.

Medidas: 14,2 x 21,1 x 1,6 cm

Método de impresión: Serigrafía
Termograbado

Área de impresión: 5 x 3 cm

Colores:





NIN


CÓDIGO: 90880

Portagafete retráctil de plástico con clip y cordón de 57 cm.

Medidas: 8,3 x 3,1 x 0,9 cm

Método de impresión: Tampografía

Área de impresión: 2,2 x 2,2 cm

Colores: 



MONTENEGRO

CÓDIGO: 68799

Termo con doble pared de acero inoxidable con capacidad de 400ml. Tapa de rosca y botón para abrir o cerrar la boquilla.

Medidas: 20,0 x Ø 7,5 cm

Método de impresión: Tampografía Grabado Láser

Área de impresión: 5 x 5 cm

Colores: 



EDAM

CÓDIGO: 40230

Audífonos inalámbricos diadema, con almohadillas bloqueadoras de ruido, función Bluetooth y micrófono. Incluye cable de carga.

Medidas: 18,0 x 20,0 x 8,0 cm

Método de impresión: Serigrafía
Tampografía

Área de impresión: 4,5 x 4,5 cm

Colores:



SIVAS

CÓDIGO: 88510

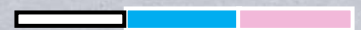
Hervidor eléctrico plegable. Capacidad 600 ml.

Medidas: 17,0 x 16,5 x 12,0 cm

Método de impresión: Serigrafía
Tampografía

Área de impresión: 5 x 2 cm

Colores:





MOST

CÓDIGO: 40122

Bocina inalámbrica portátil Subwoofer con luz LED 360° con 7 tonalidades. Cuenta con conexión Bluetooth, entrada auxiliar, puerto USB de carga.

Medidas: 12,0 x Ø 8,5 cm

Método de impresión: Serigrafía
Tampografía

Área de impresión: 5 x 3 cm

Colores: 



PILSEN

CÓDIGO: 40120

Bocina inalámbrica portátil con agarradera superior, función Bluetooth, entrada USB, radio FM y ranura para tarjeta TF. Cuenta con acabados de aluminio y tela. Incluye cable de carga.

Medidas: 18,5 x 19,0 x 8,0 cm

Método de impresión: Serigrafía
Tampografía

Área de impresión: 8 x 3 cm

Colores: 



FLORENCIA

CÓDIGO: 68128

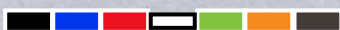
Bolsa ecológica Non Woven con asas y fuelle. Sellado por ultrasonido.

Medidas: 35,0 x 37,0 x 18,0 cm

Método de impresión: Serigrafía

Área de impresión: 25 x 25 cm

Colores:



DALLAS

CÓDIGO: 61421

Mandil de loneta con bolsa frontal, correa superior ajustable y cintas laterales para amarre a la cintura.

Medidas: 77,0 x 57,0 cm

Método de impresión: Serigrafía Bordado

Área de impresión: 28 x 23 cm

Colores:





BUENOS AIRES

CÓDIGO: 61422

Mochila de poliéster con bolsa principal acolchada y dos compartimientos frontales con cierre. Correa de ajuste lateral y bolsas de malla.

Medidas: 30,0 x 41,0 x 23,0

Método de impresión: Serigrafía
Bordado

Área de impresión: 16 x 6 cm

Colores:



ROMA

CÓDIGO: 61425

Mochila de poliéster con bolsa principal acolchada. Bolsas laterales de malla y compartimiento frontal.

Medidas: 45,5 x 31,0 x 12,0

Método de impresión: Serigrafía
Bordado

Área de impresión: 18 x 10 cm

Colores:





JENA

CÓDIGO: 60530

Taza de cristal doble pared de 250 ml.

Medidas: 8,8 x Ø 9,0 cm

Método de impresión: Serigrafía
Tampografía

Área de impresión: 5 x 4 cm

Colores:



LAAS

CÓDIGO: 60540

Taza de cristal doble pared de 350 ml.

Medidas: 11,5 x Ø 9,0 cm

Método de impresión: Serigrafía
Tampografía

Área de impresión: 5 x 5 cm

Colores:



VERONA


CÓDIGO: 88710

Botella con atomizador de spray reusable. Capacidad 50 ml.

Medidas: 10,1 x 5,8 x 1,7 cm

Método de impresión: Serigrafía
Tampografía

Área de impresión: 4 x 4 cm

Colores: 



QUEENS

CÓDIGO: 40126

Bocina inalámbrica portátil y lámpara con cambios de color. Cuenta con conexión Bluetooth, entrada auxiliar, ranura para tarjeta TF y cable micro USB de carga.

Medidas: 12,0 x Ø 9,0 cm

Método de impresión: Serigrafía
Tampografía

Área de impresión: 5 x 3 cm

Colores: 



MALAGA

CÓDIGO: 68121

Bolsa ecológica Non Woven con asas y fuelle. Sellado por ultrasonido.

Medidas: 50,0 x 40,0 x 15,0 cm

Método de impresión: Serigrafía

Área de impresión: 40 x 30 cm

Colores:



KAOMA

CÓDIGO: 63801

Maleta portatrajes en resistente poliéster con correas para la espalda, asa de mano, compartimento adicional y placa metálica.

Medidas: 60,0 x 110,0 x 8,0 cm

Método de impresión: Grabado Láser Bordado

Área de impresión: 4 x 1 cm

Colores:





YEDA

CÓDIGO: 20377

Libreta con funda transparente de plástico para guardar notas y su teléfono celular. Cuenta con 80 hojas rayadas e incluye bolígrafo metálico. Incluye un Grabado Láser GRATIS en el bolígrafo.

Medidas:	16,0 x 21,6 x 1,0 cm
Método de impresión:	Serigrafía
Área de impresión:	5 x 3 cm
Colores:	



LIXUS

CÓDIGO: 90879

Cable cargador de silicón USB 2 en 1, para dispositivos Android y iOS, un adaptador Thunderbolt 3 y porta gafete. Incluye un Grabado Láser GRATIS.

Medidas:	80,0 x 1,5 cm
Método de impresión:	Serigrafía Grabado Láser
Área de impresión:	2 x 0,8 cm
Colores:	



NARA

CÓDIGO: 40638

Power bank con capacidad de 4000 mAh y ventosas sujetadoras para celular o Tablet. Compatible para iOS y Android.

Medidas:	12,3 x 5,6 cm
Método de impresión:	Grabado Láser
Área de impresión:	6 x 4 cm
Colores:	



AMBERES

CÓDIGO: 20167

Bolsillo - tarjetero para celulares de silicón con placa de metal que se fija a un soporte magnético que se coloca en la ventilación del automóvil. Incluye un Grabado Láser GRATIS.

Medidas:	5,5 x 6,5 x 8,5 cm
Método de impresión:	Serigrafía Grabado Láser
Área de impresión:	4 x 2 cm
Colores:	



LIER


CÓDIGO: 20718

Pulsera cargador de silicón y placa metálica para transferencia de datos. Compatible para iOS y Android. Incluye un Grabado Láser GRATIS.

Medidas: 7,4 x 5,5 x 1,2 cm

Método de impresión: Grabado Láser

Área de impresión: 3 x 0,6 cm

Colores: 



LINZ

CÓDIGO: 21272

Bolsillo - tarjetero de silicón, con anillo metálico sujetador para celulares.

Medidas: 5,6 x 0,6 x 8,7 cm

Método de impresión: Serigrafía
Grabado Láser

Área de impresión: 4 x 2 cm

Colores: 



ARANDAS

CÓDIGO: 83121

Tabla de madera de pino para picar.

Medidas: 19,0 x 30,0 x 2,0 cm

Método de impresión: Grabado Láser

Área de impresión: 5 x 5 cm

Colores:



LAVAL

CÓDIGO: 88489

Recipiente para alimentos con compartimento superior doble pared de acero inoxidable y plástico. Y compartimento transparente en el fondo.

Medidas: 20,0 x Ø 12,5 cm

Método de impresión: Grabado Láser

Área de impresión: 4,5 x 3 cm

Colores:





OLSEN

CÓDIGO: 40240

Auriculares inalámbricos bluetooth y power bank con capacidad de 1,500 mA. Estuche recargable con pantalla digital indicadora del nivel de carga de audífonos y power bank. Incluye repuestos de goma y cable de carga micro USB.

Medidas:	7,8 x 4,5 x 2,8 cm
Método de impresión:	Serigrafía Tampografía
Área de impresión:	4,5 x 2 cm
Colores:	████████████████████



BRAGA

CÓDIGO: 64186

Bolsa bandolera de poliéster con compartimento principal y un compartimento frontal. Incluye correa ajustable.

Medidas:	25,0 x 18,0 x 11,0 cm
Método de impresión:	Serigrafía Bordado
Área de impresión:	12 x 9 cm
Colores:	████████████████████



PLOCK

CÓDIGO: 61214

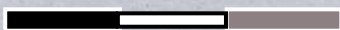
Termo de acero inoxidable de doble pared insulada al vacío para mantener las bebidas frías o calientes por más horas. Tapa con pantalla led con sensor de temperatura para tu bebida. Incluye batería con duración de 500 días. Capacidad de 500 ml.

Medidas: 22,2 x Ø 6,4 cm

Método de impresión: Tampografía Grabado Láser

Área de impresión: 5 x 5 cm

Colores:



FERRANA

CÓDIGO: 63541

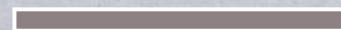
Termo de acero inoxidable y plástico con capacidad de 400 ml. Tapa de rosca.

Medidas: 18,1 x Ø 9,2 cm

Método de impresión: Tampografía Grabado Láser

Área de impresión: 5,5 x 5 cm

Colores:



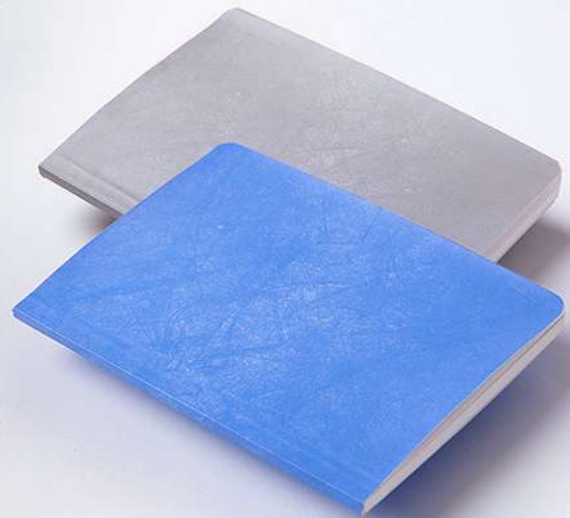


FERRANA COLOR

CÓDIGO: 63542

Termo de acero inoxidable y plástico con capacidad de 400 ml. Tapa de rosca.


Medidas:	18,1 x Ø 9,2 cm
Método de impresión:	Tampografía Grabado Láser
Área de impresión:	5,5 x 5 cm
Colores:	



MONTANA

CÓDIGO: 21395

Libreta ecológica flexible elaborada con papel de piedra con 48 hojas rayadas. Es resistente al agua y suave al tacto.

Medidas:	12,8 x 17,8 x 0,6 cm
Método de impresión:	Serigrafía
Área de impresión:	5 x 3 cm
Colores:	



RIO

CÓDIGO: 10996

Bolígrafo plástico traslúcido, zona de sujeción de caucho y tinta de baja viscosidad.

Medidas: 14,7 x Ø 0,9 cm

Método de impresión: Serigrafía

Área de impresión: 4 x 0,7 cm

Colores:



TOK

CÓDIGO: 11129

Bolígrafo plástico con mecanismo retráctil, terminado soft touch y tinta de baja viscosidad.

Medidas: 14,3 X Ø 1 cm

Método de impresión: Serigrafía

Área de impresión: 5 X 0,7 cm

Colores:





BOGOR

CÓDIGO: 30966

Cargador inalámbrico para automóvil, que también funciona como soporte del teléfono celular.

Medidas: 11,0 x 8,7 x 6,0 cm

Método de impresión: Serigrafía

Área de impresión: 4 x 2 cm

Colores: 



VALLEY

CÓDIGO: 20618

Llavero con práctico cable de carga USB 2 en 1, para dispositivos iOS y Android. Incluye un Grabado Láser GRATIS.

Medidas: 14,5 x 2,5 x 0,5 cm

Método de impresión: Grabado Láser

Área de impresión: 2 x 1 cm

Colores: 



SMILE HANDS LLAVERO

CÓDIGO: 93425

Llavero con placa de metal y figura en diseños de SMILE HANDS fabricada en caucho.

Medidas: 11,7 x 3,5 x 1,5 cm

Método de impresión: Grabado Láser

Área de impresión: 3,2 x 1 cm

Colores:



LUXOR

CÓDIGO: 61430

Porta documentos de polipiel con cierre y asa.

Medidas: 30,5 x 22 cm

Método de impresión: Serigrafía

Área de impresión: 15 x 6 cm

Colores:





LUSA

CÓDIGO: 61423

Maleta tricolor de poliéster, con laterales estampados en forma de balón. Correa ajustable y asas de sujeción.

Medidas: 46,0 x 26,0 x 26,0

Método de impresión: Serigrafía
Bordado

Área de impresión: 15 x 10 cm

Colores: 



DOHA

CÓDIGO: 61424

Mochila tricolor de poliéster, con compartimento para balón y bolsas laterales de malla.

Medidas: 32,0 x 40,0 x 15,0

Método de impresión: Serigrafía
Bordado

Área de impresión: 18 x 10 cm

Colores: 



SUCRE

CÓDIGO: 61155

Morral de poliéster 210D con cordón, arillo reforzado, bolsa de malla con cierre y bolsa de malla con salida para audífonos.

Medidas: 34,0 x 42,2 x 0,4 cm

Método de impresión: Serigrafía

Área de impresión: 10 x 8 cm

Colores:



MANCHESTER

CÓDIGO: 61432

Mochila-Portafolio de poliéster. Bolsa frontal con compartimentos para bolígrafos, espacio para celular y power bank. Bolsa intermedia acolchada para laptop y bolsillos para accesorios. Bolsa portadocumentos y tablet. Bolsa posterior con cierre para guardar tirantes acolchados que se colocan para usarse como mochila. Asa ajustable y desmontable al hombro para usarse como portafolio. Incluye salida de audífonos y placa metálica.

Medidas: 32,0 x 40,0 x 15,0

Método de impresión: Grabado Láser

Área de impresión: 3,5 x 1,5 cm

Colores:





CALI

CÓDIGO: 21345

Libreta con cubierta dura de PU con degradado impreso. Banda elástica, porta bolígrafo y separador; con 80 hojas rayadas.

Medidas: 14,3 x 21 x 1,5 cm

Método de impresión: Serigrafía
Termograbado

Área de impresión: 5 x 3 cm

Colores: 



DRESDE

CÓDIGO: 60178

Cilindro de plástico PET con terminado metálico con tapa de rosca anti derrames y capacidad de 1000 ml. Libre de BPA y certificación FDA.

Medidas: 28,5 x Ø 7,5 cm

Método de impresión: Serigrafía

Área de impresión: 9 x 10 cm

Colores: 

CATÁLOGO

2025

PROMOS

PROMOS PROMOS

Mina Parral No. 718
Col. Asarco Mty., N.L.
Tel. 81 2202 5292
www.aipromo-print.com

