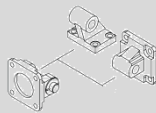


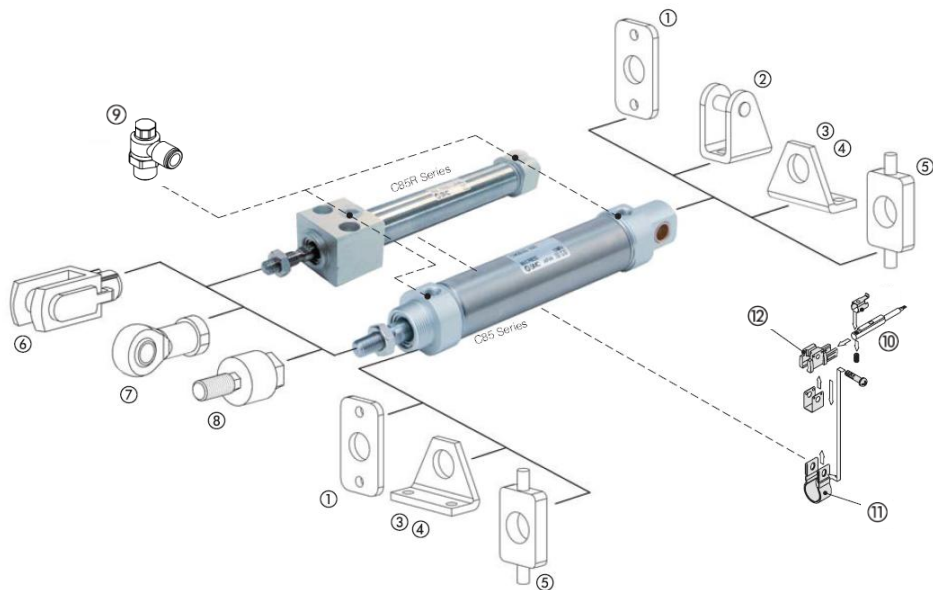
## Cilindros SMC

### Guía rápida de selección de accesorios

Series C85, C(P)96, C55, CQ2, CG1



## Cilindros ISO6432 serie C85

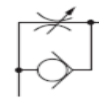


Diámetro cilindro	①	②	③	④	⑤	⑥	⑦	⑧ Acero	⑧ Aluminio
8	C85F10	C85C10	C85L10A	C85L10B	C85T10	GKM4-8	KJ4D	JA-10-4-070	-
10	C85F10	C85C10	C85L10A	C85L10B	C85T10	GKM4-8	KJ4D	JA-10-4-070	-
12	C85F16	C85C16	C85L16A	C85L16B	C85T16	GKM6-12	KJ6D	JA15-6-100	-
16	C85F16	C85C16	C85L16A	C85L16B	C85T16	GKM6-12	KJ6D	JA15-6-100	-
20	C85F25	C85C25	C85L25A	C85L25B	C85T25	GKM8-16	KJ8D	JA20-8-125	JC20-8-125
25	C85F25	C85C25	C85L25A	C85L25B	C85T25	GKM10-20	KJ10D	JA30-10-125	JC30-10-125
Unidades/referencia	1	1	1	2	1	1	1	1	1



### ⑨ Regulador de caudal

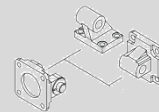
Ø Cilindro [mm]	Conexión cilindro	Conexión Tubo Ø	Modelo estándar		Modelo estándar con indicador	
			Sistema reg. salida	Sistema reg. entrada	Sistema reg. salida	Sistema reg. entrada
			Referencia	Referencia	Referencia	Referencia
8,10,12,16	M5	2	AS1201F-M5-02A	AS1211F-M5-02A	AS1201FS-M5-02A	AS1211FS-M5-02A
		3,2	AS1201F-M5-23A	AS1211F-M5-23A	AS1201FS-M5-23A	AS1211FS-M5-23A
		4	AS1201F-M5-04A	AS1211F-M5-04A	AS1201FS-M5-04A	AS1211FS-M5-04A
		6	AS1201F-M5-06A	AS1211F-M5-06A	AS1201FS-M5-06A	AS1211FS-M5-06A
20/25	G1/8	3,2	AS2201F-01-23SA	AS2211F-01-23SA	AS2201FS-01-23SA	AS2211FS-01-23SA
		4	AS2201F-01-04SA	AS2211F-01-04SA	AS2201FS-01-04SA	AS2211FS-01-04SA
		6	AS2201F-01-06SA	AS2211F-01-06SA	AS2201FS-01-06SA	AS2211FS-01-06SA
		8	AS2201F-01-08SA	AS2211F-01-08SA	AS2201FS-01-08SA	AS2211FS-01-08SA
		10	AS2201F-01-10SA	AS2211F-01-10SA	AS2201FS-01-10SA	AS2211FS-01-10SA



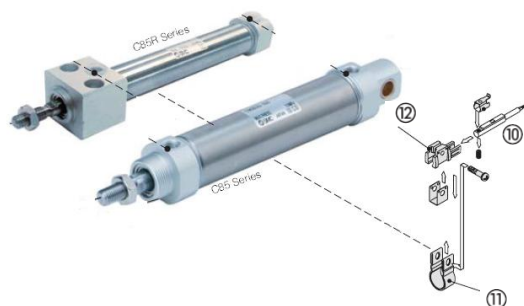
Sistema reg. salida



Sistema reg. entrada



## Cilindros ISO6432 serie C85



### 10 Detector magnético

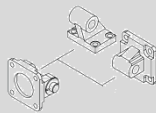


∅ Cilindro	11 Banda	12 Adaptador
8	BJ2-008	BJ3-1
10	BJ2-010	
12	BJ2-012	
16	BJ2-016	
20	BM2-020	
25	BM2-025	

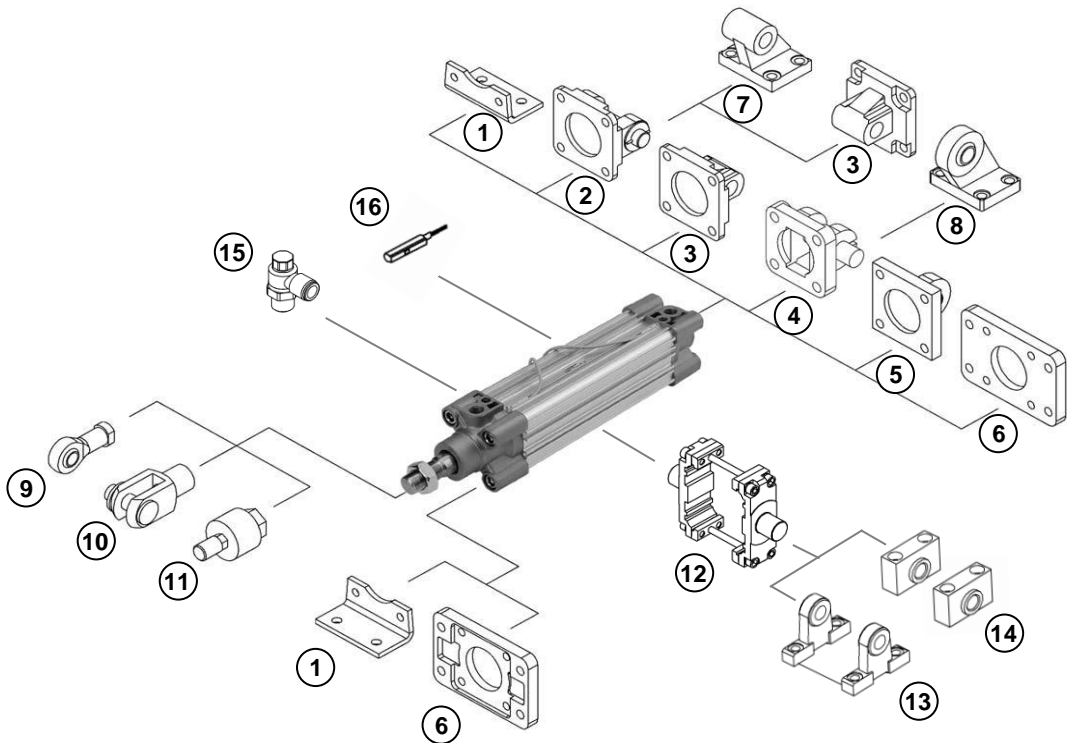
### 10 Detector magnético

Referencia	Tipo	Cable	Longitud	Conector	Led	Protección polaridad inversa	Protección cortocircuitos	Otros
D-A90	Reed	2 hilos	0,5m	No	No	No	-	-
D-A90L	Reed	2 hilos	3m	No	No	No	-	-
D-A90-M8(F)	Reed	2 hilos	0,5m	M8 (3 pines)	No	No	-	-
D-A93	Reed	2 hilos	0,5m	No	Si	Si	-	-
D-A93L	Reed	2 hilos	3m	No	Si	Si	-	-
D-A93-M8(F)	Reed	2 hilos	0,5m	M8 (3 pines)	Si	Si	-	-
D-M9P	Estado sólido	3 hilos PNP	0,5m	No	Si	Si	Si	-
D-M9PL	Estado sólido	3 hilos PNP	3m	No	Si	Si	Si	-
D-M9PSAPC-595	Estado sólido	3 hilos PNP	0,2m	M8 (3 pines)	Si	Si	Si	-
D-M9PWL	Estado sólido	3 hilos PNP	3m	No	Bicolor	Si	Si	Led Bicolor para fácil ajuste
D-M9PW-M8(F)	Estado sólido	3 hilos PNP	0,5m	M8 (3 pines)	Bicolor	Si	Si	Led Bicolor para fácil ajuste
D-M9PA	Estado sólido	3 hilos PNP	0,5m	No	Bicolor	Si	Si	Resistencia a salpicaduras
D-M9PAL	Estado sólido	3 hilos PNP	3m	No	Bicolor	Si	Si	Resistencia a salpicaduras
D-M9PASAPC	Estado sólido	3 hilos PNP	0,5m	M8 (3 pines)	Bicolor	Si	Si	Resistencia a salpicaduras

Más opciones disponibles. Consultar con SMC para otras configuraciones de longitud de cable y/o conector eléctrico

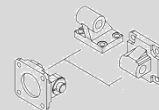


## Cilindros ISO15552 serie CP96

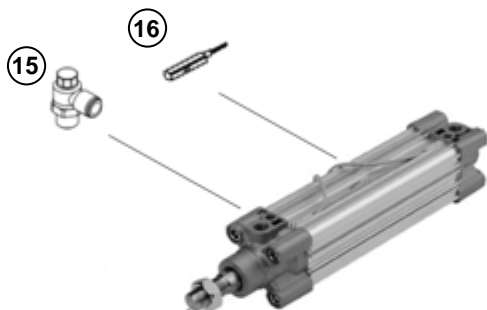


Diámetro cilindro	①	②	③	④	⑤	⑥	⑦	⑧	⑨	⑩
<b>32</b>	L5032	D5032	C5032	DS5032	CS5032	F5032	E5032	ES5032	KJ10D	GKM10-20
<b>40</b>	L5040	D5040	C5040	DS5040	CS5040	F5040	E5040	ES5040	KJ12D	GKM12-24
<b>50</b>	L5050	D5050	C5050	DS5050	CS5050	F5050	E5050	ES5050	KJ16D	GKM16-32
<b>63</b>	L5063	D5063	C5063	DS5063	CS5063	F5063	E5063	ES5063	KJ16D	GKM16-32
<b>80</b>	L5080	D5080	C5080	DS5080	CS5080	F5080	E5080	ES5080	KJ20D	GKM20-40
<b>100</b>	L5100	D5100	C5100	DS5100	CS5100	F5100	E5100	ES5100	KJ20D	GKM20-40
<b>125</b>	L5125	D5125	C5125	DS5125	CS5125	F5125	E5125	ES5125	KJ27D	GKM30-54
Unidades/referencia	2	1	1	1	1	1	1	1	1	1

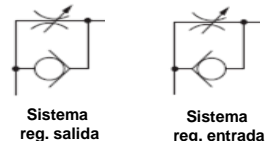
Diámetro cilindro	⑪ Acero	⑪ Aluminio	⑫	⑬	⑭
<b>32</b>	JA30-10-125	JC30-10-125	-	-	-
<b>40</b>	JA40-12-125	JC40-12-125	Z1R00161-CP9640-24	C95-S04	TB5040-CEK00043
<b>50</b>	JA50-16-150	JC50-16-150	Z1R00162-CP9650-24	C95-S04	TB5050
<b>63</b>	JA50-16-150	JC50-16-150	Z1R00163-CP9663-24	C95-S06	TB5063-CEK00043
<b>80</b>	JAH50-20-150	-	Z1R00164-CP9680-24	C95-S06	TB5080-CEK00043
<b>100</b>	JAH50-20-150	-	-	-	-
<b>125</b>	JA125-27-200	-	-	-	-
Unidades/referencia	1	1	1	2	2



## Cilindros ISO15552 serie CP96



### 15 Regulador de caudal



### 16 Detector magnético



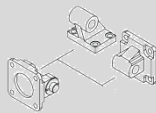
### 15 Regulador de caudal

Ø Cilindro [mm]	Conexión cilindro	Conexión Tubo Ø	Modelo estándar		Modelo estándar con indicador	
			Sistema reg. salida	Sistema reg. entrada	Sistema reg. salida	Sistema reg. entrada
			Referencia	Referencia	Referencia	Referencia
32	G1/8	3,2	AS2201F-01-23SA	AS2211F-01-23SA	AS2201FS-01-23SA	AS2211FS-01-23SA
		4	AS2201F-01-04SA	AS2211F-01-04SA	AS2201FS-01-04SA	AS2211FS-01-04SA
		6	AS2201F-01-06SA	AS2211F-01-06SA	AS2201FS-01-06SA	AS2211FS-01-06SA
		8	AS2201F-01-08SA	AS2211F-01-08SA	AS2201FS-01-08SA	AS2211FS-01-08SA
		10	AS2201F-01-10SA	AS2211F-01-10SA	AS2201FS-01-10SA	AS2211FS-01-10SA
40/50	G1/4	3,2	AS2201F-02-23SA	AS2211F-02-23SA	AS2201FS-02-23SA	AS2211FS-02-23SA
		4	AS2201F-02-04SA	AS2211F-02-04SA	AS2201FS-02-04SA	AS2211FS-02-04SA
		6	AS2201F-02-06SA	AS2211F-02-06SA	AS2201FS-02-06SA	AS2211FS-02-06SA
		8	AS2201F-02-08SA	AS2211F-02-08SA	AS2201FS-02-08SA	AS2211FS-02-08SA
		10	AS2201F-02-10SA	AS2211F-02-10SA	AS2201FS-02-10SA	AS2211FS-02-10SA
63/80	G3/8	6	AS3201F-03-06SA	AS3211F-03-06SA	AS3201FS-03-06SA	AS3211FS-03-06SA
		8	AS3201F-03-08SA	AS3211F-03-08SA	AS3201FS-03-08SA	AS3211FS-03-08SA
		10	AS3201F-03-10SA	AS3211F-03-10SA	AS3201FS-03-10SA	AS3211FS-03-10SA
		12	AS3201F-03-12SA	AS3211F-03-12SA	AS3201FS-03-12SA	AS3211FS-03-12SA
100/125	G1/2	10	AS4201F-04-10SA	AS4211F-04-10SA	AS4201FS-04-10SA	AS4211FS-04-10SA
		12	AS4201F-04-12SA	AS4211F-04-12SA	AS4201FS-04-12SA	AS4211FS-04-12SA
		16	AS4201F-04-16SA	AS4211F-04-16SA	AS4201FS-04-16SA	AS4211FS-04-16SA

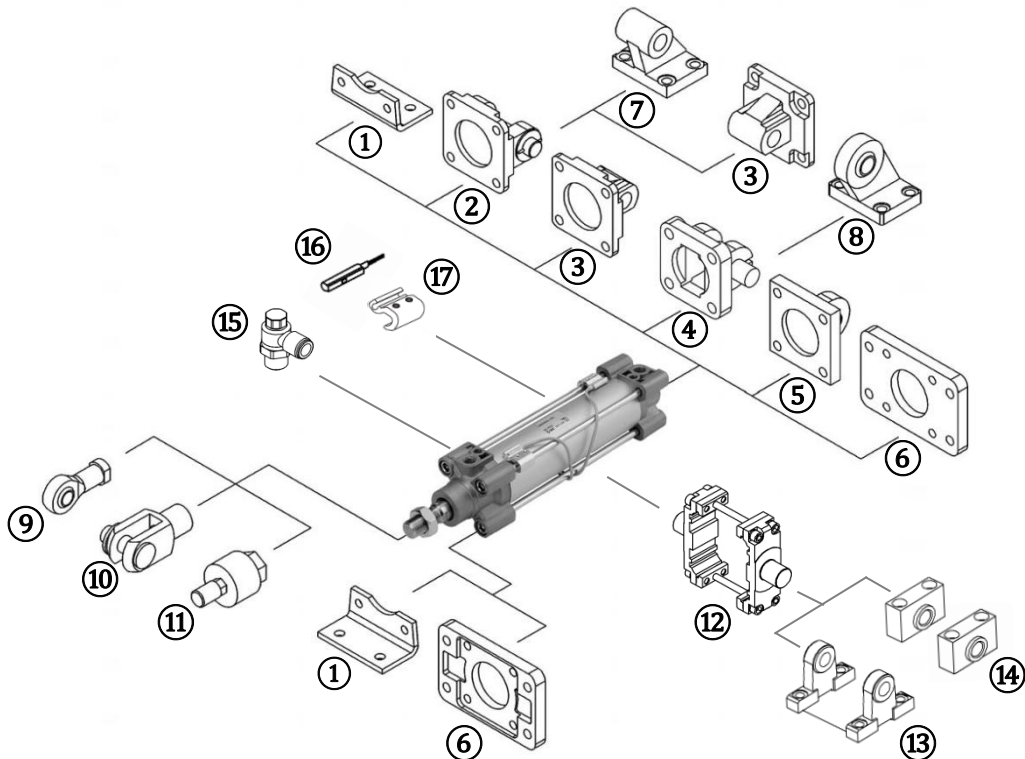
### 16 Detector magnético. Montaje directo para todos los diámetros

Referencia	Tipo	Cable	Longitud	Conector	Led	Protección polaridad inversa	Protección cortocircuitos	Otros
D-A90	Reed	2 hilos	0,5m	No	No	No	-	-
D-A90L	Reed	2 hilos	3m	No	No	No	-	-
D-A90-M8(F)	Reed	2 hilos	0,5m	M8 (3 pines)	No	No	-	-
D-A93	Reed	2 hilos	0,5m	No	Si	Si	-	-
D-A93L	Reed	2 hilos	3m	No	Si	Si	-	-
D-A93-M8(F)	Reed	2 hilos	0,5m	M8 (3 pines)	Si	Si	-	-
D-M9P	Estado sólido	3 hilos PNP	0,5m	No	Si	Si	Si	-
D-M9PL	Estado sólido	3 hilos PNP	3m	No	Si	Si	Si	-
D-M9PSAPC-595	Estado sólido	3 hilos PNP	0,2m	M8 (3 pines)	Si	Si	Si	-
D-M9PW	Estado sólido	3 hilos PNP	0,5m	No	Bicolor	Si	Si	Led Bicolor para fácil ajuste
D-M9PWL	Estado sólido	3 hilos PNP	3m	No	Bicolor	Si	Si	Led Bicolor para fácil ajuste
D-M9PW-M8(F)	Estado sólido	3 hilos PNP	0,5m	M8 (3 pines)	Bicolor	Si	Si	Led Bicolor para fácil ajuste
D-M9PA	Estado sólido	3 hilos PNP	0,5m	No	Bicolor	Si	Si	Resistencia a salpicaduras
D-M9PAL	Estado sólido	3 hilos PNP	3m	No	Bicolor	Si	Si	Resistencia a salpicaduras
D-M9PASAPC	Estado sólido	3 hilos PNP	0,5m	M8 (3 pines)	Bicolor	Si	Si	Resistencia a salpicaduras

Más opciones disponibles. Consultar con SMC para otras configuraciones de longitud de cable y/o conector eléctrico

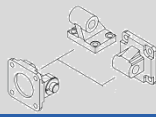


## Cilindros ISO15552 serie C96

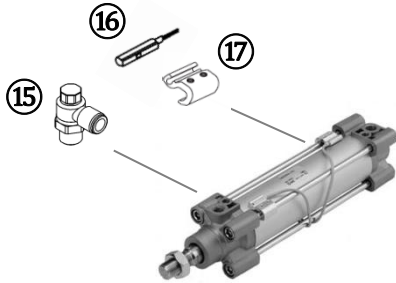


Diámetro cilindro	①	②	③	④	⑤	⑥	⑦	⑧	⑨	⑩
<b>32</b>	L5032	D5032	C5032	DS5032	CS5032	F5032	E5032	ES5032	KJ10D	GKM10-20
<b>40</b>	L5040	D5040	C5040	DS5040	CS5040	F5040	E5040	ES5040	KJ12D	GKM12-24
<b>50</b>	L5050	D5050	C5050	DS5050	CS5050	F5050	E5050	ES5050	KJ16D	GKM16-32
<b>63</b>	L5063	D5063	C5063	DS5063	CS5063	F5063	E5063	ES5063	KJ16D	GKM16-32
<b>80</b>	L5080	D5080	C5080	DS5080	CS5080	F5080	E5080	ES5080	KJ20D	GKM20-40
<b>100</b>	L5100	D5100	C5100	DS5100	CS5100	F5100	E5100	ES5100	KJ20D	GKM20-40
<b>125</b>	L5125	D5125	C5125	DS5125	CS5125	F5125	E5125	ES5125	KJ27D	GKM30-54
Unidades/referencia	2	1	1	1	1	1	1	1	1	1

Diámetro cilindro	⑪ Acero	⑪ Aluminio	⑫	⑬	⑭
<b>32</b>	JA30-10-125	JC30-10-125	Consulte con SMC para definir la posición del muñon	C95-S03	TB5032-CEK00043
<b>40</b>	JA40-12-125	JC40-12-125		C95-S04	TB5040-CEK00043
<b>50</b>	JA50-16-150	JC50-16-150		C95-S04	TB5050
<b>63</b>	JA50-16-150	JC50-16-150		C95-S06	TB5063-CEK00043
<b>80</b>	JAH50-20-150	-		C95-S06	TB5080-CEK00043
<b>100</b>	JAH50-20-150	-		C95-S10	TB5100-CEK00043
<b>125</b>	JA125-27-200	-	-	TB5125-CEK00043	
Unidades/referencia	1	1	-	2	2



## Cilindros ISO15552 serie C96



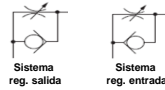
**16** Detector magnético  
(Ver tabla inferior)



**17** Fijación detector magnético

Ø	Adaptador
32, 40	BMB5-032
50, 63	BA7-040
80, 100	BA7-063
125	BA7-080

**15** Regulador de caudal

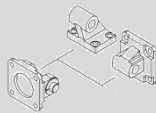


Ø Cilindro [mm]	Conexión cilindro	Conexión Tubo Ø	Modelo estándar		Modelo estándar con indicador	
			Sistema reg. salida	Sistema reg. entrada	Sistema reg. salida	Sistema reg. entrada
			Referencia	Referencia	Referencia	Referencia
32	G1/8	3,2	AS2201F-01-23SA	AS2211F-01-23SA	AS2201FS-01-23SA	AS2211FS-01-23SA
		4	AS2201F-01-04SA	AS2211F-01-04SA	AS2201FS-01-04SA	AS2211FS-01-04SA
		6	AS2201F-01-06SA	AS2211F-01-06SA	AS2201FS-01-06SA	AS2211FS-01-06SA
		8	AS2201F-01-08SA	AS2211F-01-08SA	AS2201FS-01-08SA	AS2211FS-01-08SA
		10	AS2201F-01-10SA	AS2211F-01-10SA	AS2201FS-01-10SA	AS2211FS-01-10SA
40/50	G1/4	3,2	AS2201F-02-23SA	AS2211F-02-23SA	AS2201FS-02-23SA	AS2211FS-02-23SA
		4	AS2201F-02-04SA	AS2211F-02-04SA	AS2201FS-02-04SA	AS2211FS-02-04SA
		6	AS2201F-02-06SA	AS2211F-02-06SA	AS2201FS-02-06SA	AS2211FS-02-06SA
		8	AS2201F-02-08SA	AS2211F-02-08SA	AS2201FS-02-08SA	AS2211FS-02-08SA
		10	AS2201F-02-10SA	AS2211F-02-10SA	AS2201FS-02-10SA	AS2211FS-02-10SA
63/80	G3/8	6	AS3201F-03-06SA	AS3211F-03-06SA	AS3201FS-03-06SA	AS3211FS-03-06SA
		8	AS3201F-03-08SA	AS3211F-03-08SA	AS3201FS-03-08SA	AS3211FS-03-08SA
		10	AS3201F-03-10SA	AS3211F-03-10SA	AS3201FS-03-10SA	AS3211FS-03-10SA
		12	AS3201F-03-12SA	AS3211F-03-12SA	AS3201FS-03-12SA	AS3211FS-03-12SA
100/125	G1/2	10	AS4201F-04-10SA	AS4211F-04-10SA	AS4201FS-04-10SA	AS4211FS-04-10SA
		12	AS4201F-04-12SA	AS4211F-04-12SA	AS4201FS-04-12SA	AS4211FS-04-12SA
		16	AS4201F-04-16SA	AS4211F-04-16SA	AS4201FS-04-16SA	AS4211FS-04-16SA

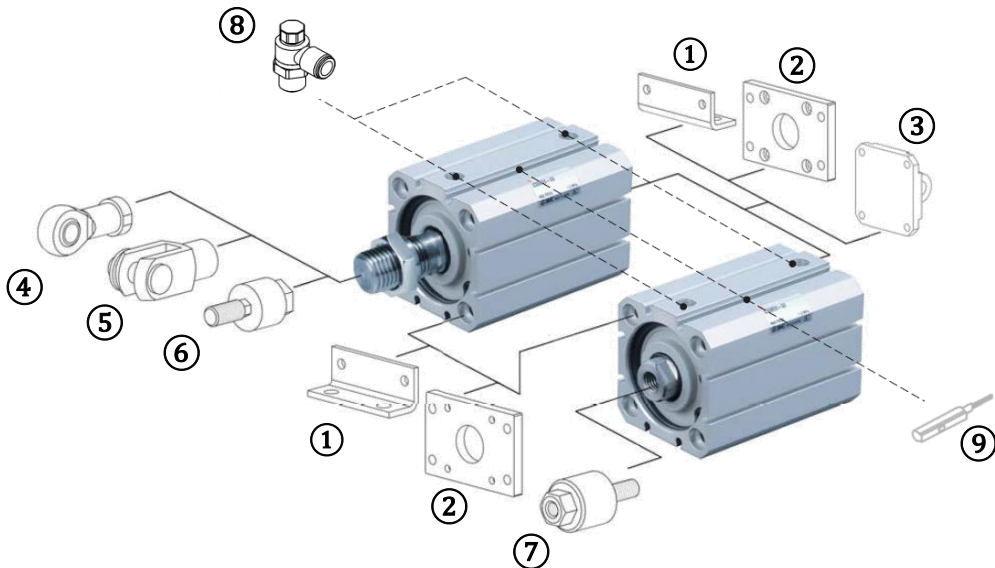
**16** Detector magnético. Montaje directo para todos los diámetros

Referencia	Tipo	Cable	Longitud	Conector	Led	Protección polaridad inversa	Protección cortocircuitos	Otros
D-A90	Reed	2 hilos	0,5m	No	No	No	-	-
D-A90L	Reed	2 hilos	3m	No	No	No	-	-
D-A90-M8(F)	Reed	2 hilos	0,5m	M8 (3 pines)	No	No	-	-
D-A93	Reed	2 hilos	0,5m	No	Si	Si	-	-
D-A93L	Reed	2 hilos	3m	No	Si	Si	-	-
D-A93-M8(F)	Reed	2 hilos	0,5m	M8 (3 pines)	Si	Si	-	-
D-M9P	Estado sólido	3 hilos PNP	0,5m	No	Si	Si	Si	-
D-M9PL	Estado sólido	3 hilos PNP	3m	No	Si	Si	Si	-
D-M9PSAPC-595	Estado sólido	3 hilos PNP	0,2m	M8 (3 pines)	Si	Si	Si	-
D-M9PW	Estado sólido	3 hilos PNP	0,5m	No	Bicolor	Si	Si	Led Bicolor para fácil ajuste
D-M9PWL	Estado sólido	3 hilos PNP	3m	No	Bicolor	Si	Si	Led Bicolor para fácil ajuste
D-M9PW-M8(F)	Estado sólido	3 hilos PNP	0,5m	M8 (3 pines)	Bicolor	Si	Si	Led Bicolor para fácil ajuste
D-M9PA	Estado sólido	3 hilos PNP	0,5m	No	Bicolor	Si	Si	Resistencia a salpicaduras
D-M9PAL	Estado sólido	3 hilos PNP	3m	No	Bicolor	Si	Si	Resistencia a salpicaduras
D-M9PASAPC	Estado sólido	3 hilos PNP	0,5m	M8 (3 pines)	Bicolor	Si	Si	Resistencia a salpicaduras

Más opciones disponibles. Consultar con SMC para otras configuraciones de longitud de cable y/o conector eléctrico

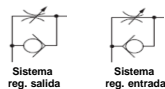


## Cilindros ISO21287 serie C55



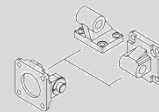
Diámetro cilindro	①	②	③	④	⑤	⑥		⑦
						Acero	Aluminio	
20	C55-L020	C55-F020	C55-C020	KJ8D	GKM8-16	JA20-8-125	-	JB25-6-100
25	C55-L025	C55-F025	C55-C025	KJ8D	GKM8-16	JA20-8-125	-	JB25-6-100
32	C55-L032	C55-F032	C55-C032	KJ10D	GKM10-20	JA30-10-125	JC30-10-125	JB40-8-125
40	C55-L040	C55-F040	C55-C040	KJ10D	GKM10-20	JA30-10-125	JC30-10-125	JB40-8-125
50	C55-L050	C55-F050	C55-C050	KJ12D	GKM12-24	JA40-12-125	JC40-12-125	JB63-10-150
63	C55-L063	C55-F063	C55-C063	KJ12D	GKM12-24	JA40-12-125	JC40-12-125	JB63-10-150
80	C55-L080	C55-F080	C55-C080	KJ16D	GKM16-32	JA50-16-150	JC50-16-150	-
100	C55-L100	C55-F100	C55-C100	KJ16D	GKM16-32	JA50-16-150	JC50-16-150	-
Unidades/referencia	2	1	1	1	1	1	1	1

### ⑧ Regulador de caudal

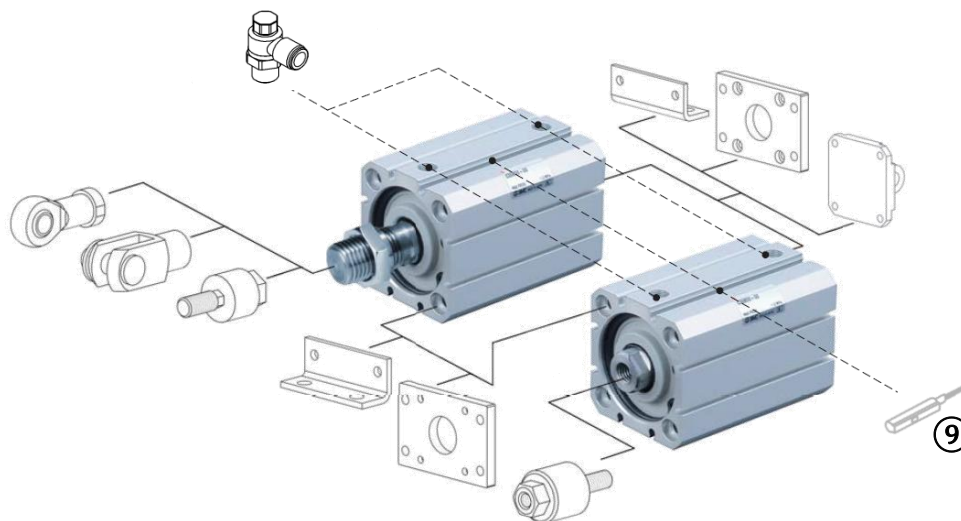


Ø Cilindro [mm]	Conexión cilindro	Conexión Tubo Ø	Modelo estándar		Modelo estándar con indicador	
			Sistema reg. salida	Sistema reg. entrada	Sistema reg. salida	Sistema reg. entrada
			Referencia	Referencia	Referencia	Referencia
20/25	M5	2	AS1201F-M5-02A	AS1211F-M5-02A	AS1201FS-M5-02A	AS1211FS-M5-02A
		3,2	AS1201F-M5-23A	AS1211F-M5-23A	AS1201FS-M5-23A	AS1211FS-M5-23A
		4	AS1201F-M5-04A	AS1211F-M5-04A	AS1201FS-M5-04A	AS1211FS-M5-04A
		6	AS1201F-M5-06A	AS1211F-M5-06A	AS1201FS-M5-06A	AS1211FS-M5-06A
32/40 50/63 80/100	G1/8	3,2	AS2201F-01-23SA	AS2211F-01-23SA	AS2201FS-01-23SA	AS2211FS-01-23SA
		4	AS2201F-01-04SA	AS2211F-01-04SA	AS2201FS-01-04SA	AS2211FS-01-04SA
		6	AS2201F-01-06SA	AS2211F-01-06SA	AS2201FS-01-06SA	AS2211FS-01-06SA
		8	AS2201F-01-08SA	AS2211F-01-08SA	AS2201FS-01-08SA	AS2211FS-01-08SA
		10	AS2201F-01-10SA	AS2211F-01-10SA	AS2201FS-01-10SA	AS2211FS-01-10SA





## Cilindros ISO21287 serie C55

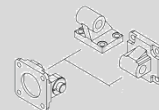


⑨ **Detector magnético.** Montaje directo para todos los diámetros

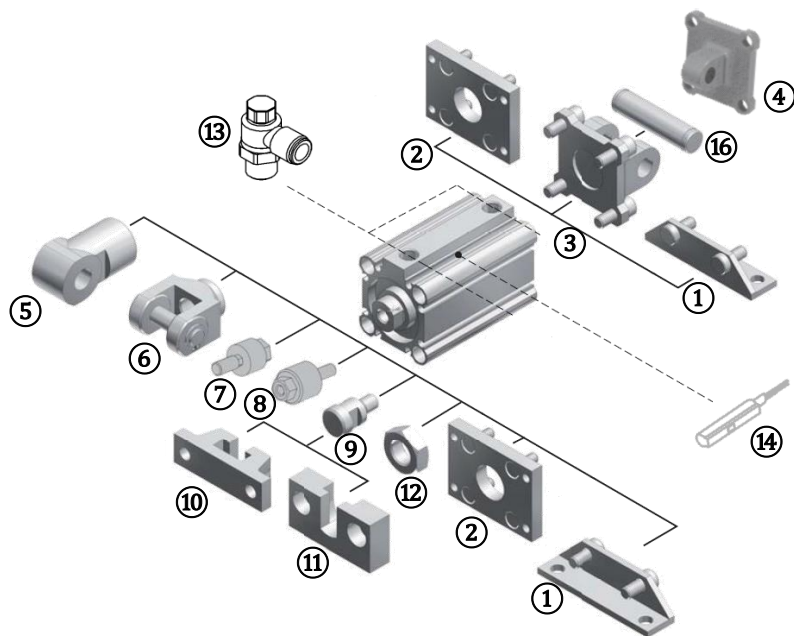
Referencia	Tipo	Cable	Longitud	Conector	Led	Protección polaridad inversa	Protección cortocircuitos	Otros
D-A90	Reed	2 hilos	0,5m	No	No	No	-	-
D-A90L	Reed	2 hilos	3m	No	No	No	-	-
D-A90-M8(F)	Reed	2 hilos	0,5m	M8 (3 pines)	No	No	-	-
D-A93	Reed	2 hilos	0,5m	No	Si	Si	-	-
D-A93L	Reed	2 hilos	3m	No	Si	Si	-	-
D-A93-M8(F)	Reed	2 hilos	0,5m	M8 (3 pines)	Si	Si	-	-
D-M9P	Estado sólido	3 hilos PNP	0,5m	No	Si	Si	Si	-
D-M9PL	Estado sólido	3 hilos PNP	3m	No	Si	Si	Si	-
D-M9PSAPC-595	Estado sólido	3 hilos PNP	0,2m	M8 (3 pines)	Si	Si	Si	-
D-M9PWL	Estado sólido	3 hilos PNP	3m	No	Bicolor	Si	Si	Led Bicolor para fácil ajuste
D-M9PW-M8(F)	Estado sólido	3 hilos PNP	0,5m	M8 (3 pines)	Bicolor	Si	Si	Led Bicolor para fácil ajuste
D-M9PA	Estado sólido	3 hilos PNP	0,5m	No	Bicolor	Si	Si	Resistencia a salpicaduras
D-M9PAL	Estado sólido	3 hilos PNP	3m	No	Bicolor	Si	Si	Resistencia a salpicaduras
D-M9PASAPC	Estado sólido	3 hilos PNP	0,5m	M8 (3 pines)	Bicolor	Si	Si	Resistencia a salpicaduras

Más opciones disponibles. Consultar con SMC para otras configuraciones de longitud de cable y/o conector eléctrico





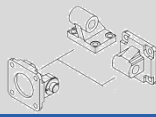
## Cilindros serie CQ2



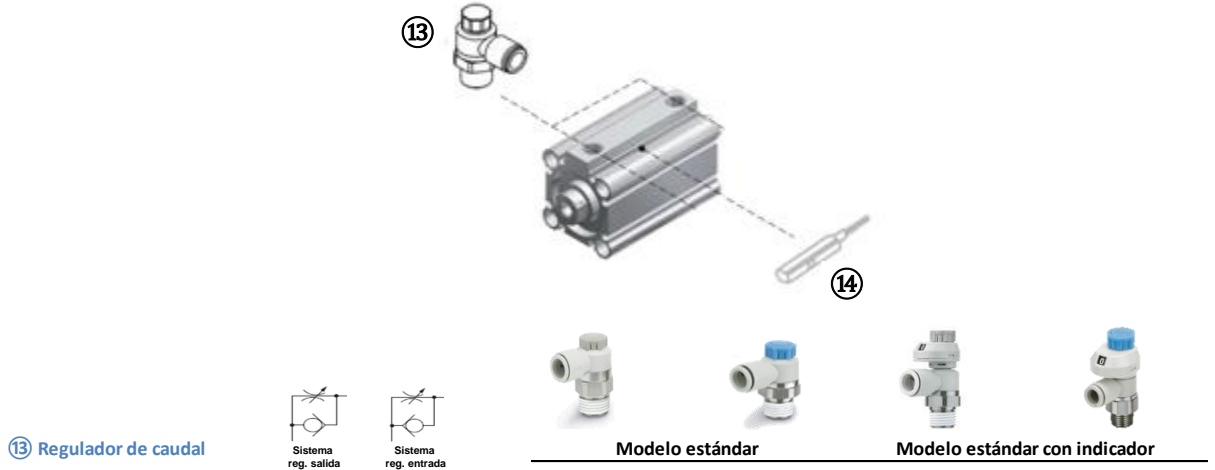
Diámetro cilindro	Detección magnética	①	②	③	④	⑤	⑥
12	Sin detección	CQ-L012	CQ-F012	CQ-D012	CQ-C012	I-G012	Y-G012
	Con detección	CQ-LZ012					
16	Sin detección	CQ-L016	CQ-F016	CQ-D016	CQ-C016	I-Z015A	Y-Z015A
	Con detección	CQ-LZ016					
20	Sin detección	CQ-L020	CQ-F020	CQ-D020	CQ-C020	I-G02	Y-G02
	Con detección	CQ-LZ020					
25	Sin detección	CQ-L025	CQ-F025	CQ-D025	CQ-C025	I-G03	Y-G03
	Con detección	CQ-LZ025					
32		CQ-L032	CQ-F032	CQ-D032	CQ-C032	I-G04	Y-G04
40		CQ-L040	CQ-F040	CQ-D040	CQ-C040		
50		CQ-L050	CQ-F050	CQ-D050	CQ-C050		
63		CQ-L063	CQ-F063	CQ-D063	CQ-C063	I-G05	Y-G05
80		CQ-L080	CQ-F080	CQ-D080	CQ-C080	I-G08	Y-G08
100		CQ-L100	CQ-F100	CQ-D100	CQ-C100	I-G10	Y-G10
Unidades/referencia		1	1	1	1	1	1

Excepto modelos LZ (2)

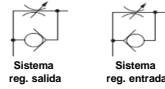
Diámetro cilindro	⑦ Acero	⑦ Aluminio	⑧	⑨	⑩	⑪	⑫	⑯
12	JA15-5-080	-	JB12-03-150	-	-	-	NTJ-015A	IY-G012
16	JA15-6-100	-	JB16-4-070	-	-	-	NT-015A	IY-J015
20	JA20-8-125	JC20-8-125	JB20-5-080	-	-	-	NT-02	IY-G02
25	JA30-10-125	JC30-10-125	JB25-6-100	-	-	-	NT-03	IY-G03
32	JA40-14-150	JC40-14-150	JB40-8-125	YU-03	YA-03	YB-03	NT-04	IY-G04
40								
50	JA63-18-150	JC63-18-150	JB63-10-150	YU-05	YA-05	YB-05	NT-05	IY-G05
63								
80	JA80-22-150	-	JB80-16-200	YU-08	YA-08	YB-08	NT-08	IY-G08
100	JA100-26-150	-	JB100-20-250	YU-10	YA-10	YB-10	NT-10	IY-G10
Unidades/ref.		1		1	1	1	1	1



## Cilindros serie CQ2



13 Regulador de caudal



Modelo estándar

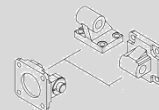
Modelo estándar con indicador

Ø Cilindro [mm]	Conexión cilindro	Conexión Tubo Ø	Sistema reg. salida		Sistema reg. entrada	
			Referencia	Referencia	Referencia	Referencia
12/16/20/25	M5	2	AS1201F-M5-02A	AS1211F-M5-02A	AS1201FS-M5-02A	AS1211FS-M5-02A
		3,2	AS1201F-M5-23A	AS1211F-M5-23A	AS1201FS-M5-23A	AS1211FS-M5-23A
		4	AS1201F-M5-04A	AS1211F-M5-04A	AS1201FS-M5-04A	AS1211FS-M5-04A
		6	AS1201F-M5-06A	AS1211F-M5-06A	AS1201FS-M5-06A	AS1211FS-M5-06A
32/40	G1/8	3,2	AS2201F-01-23SA	AS2211F-01-23SA	AS2201FS-01-23SA	AS2211FS-01-23SA
		4	AS2201F-01-04SA	AS2211F-01-04SA	AS2201FS-01-04SA	AS2211FS-01-04SA
		6	AS2201F-01-06SA	AS2211F-01-06SA	AS2201FS-01-06SA	AS2211FS-01-06SA
		8	AS2201F-01-08SA	AS2211F-01-08SA	AS2201FS-01-08SA	AS2211FS-01-08SA
50/63	G1/4	10	AS2201F-01-10SA	AS2211F-01-10SA	AS2201FS-01-10SA	AS2211FS-01-10SA
		3,2	AS2201F-02-23SA	AS2211F-02-23SA	AS2201FS-02-23SA	AS2211FS-02-23SA
		4	AS2201F-02-04SA	AS2211F-02-04SA	AS2201FS-02-04SA	AS2211FS-02-04SA
		6	AS2201F-02-06SA	AS2211F-02-06SA	AS2201FS-02-06SA	AS2211FS-02-06SA
80/100	G3/8	8	AS2201F-02-08SA	AS2211F-02-08SA	AS2201FS-02-08SA	AS2211FS-02-08SA
		6	AS3201F-03-06SA	AS3211F-03-06SA	AS3201FS-03-06SA	AS3211FS-03-06SA
		8	AS3201F-03-08SA	AS3211F-03-08SA	AS3201FS-03-08SA	AS3211FS-03-08SA
		10	AS3201F-03-10SA	AS3211F-03-10SA	AS3201FS-03-10SA	AS3211FS-03-10SA
		12	AS3201F-03-12SA	AS3211F-03-12SA	AS3201FS-03-12SA	AS3211FS-03-12SA

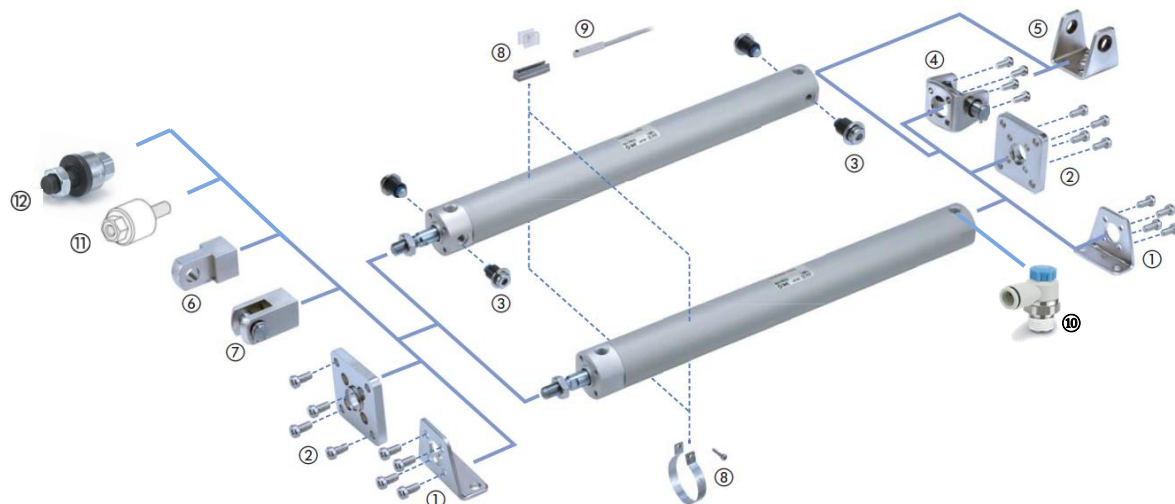
14 Detector magnético. Montaje directo para todos los diámetros

Referencia	Tipo	Cable	Longitud	Conector	Led	Protección polaridad inversa	Protección cortocircuitos	Otros
D-A90	Reed	2 hilos	0,5m	No	No	No	-	-
D-A90L	Reed	2 hilos	3m	No	No	No	-	-
D-A90-M8(F)	Reed	2 hilos	0,5m	M8 (3 pines)	No	No	-	-
D-A93	Reed	2 hilos	0,5m	No	Si	Si	-	-
D-A93L	Reed	2 hilos	3m	No	Si	Si	-	-
D-A93-M8(F)	Reed	2 hilos	0,5m	M8 (3 pines)	Si	Si	-	-
D-M9P	Estado sólido	3 hilos PNP	0,5m	No	Si	Si	Si	-
D-M9PL	Estado sólido	3 hilos PNP	3m	No	Si	Si	Si	-
D-M9PSAPC-595	Estado sólido	3 hilos PNP	0,2m	M8 (3 pines)	Si	Si	Si	-
D-M9PW	Estado sólido	3 hilos PNP	0,5m	No	Bicolor	Si	Si	Led Bicolor para fácil ajuste
D-M9PWL	Estado sólido	3 hilos PNP	3m	No	Bicolor	Si	Si	Led Bicolor para fácil ajuste
D-M9PW-M8(F)	Estado sólido	3 hilos PNP	0,5m	M8 (3 pines)	Bicolor	Si	Si	Led Bicolor para fácil ajuste
D-M9PA	Estado sólido	3 hilos PNP	0,5m	No	Bicolor	Si	Si	Resistencia a salpicaduras
D-M9PAL	Estado sólido	3 hilos PNP	3m	No	Bicolor	Si	Si	Resistencia a salpicaduras
D-M9PASAPC	Estado sólido	3 hilos PNP	0,5m	M8 (3 pines)	Bicolor	Si	Si	Resistencia a salpicaduras

Más opciones disponibles. Consultar con SMC para otras configuraciones de longitud de cable y/o conector eléctrico



## Cilindros serie CG1

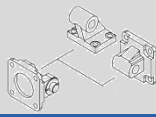


Diámetro cilindro	①	②	③	④	⑤	⑥	⑦	⑧	⑪	⑫ Acero	⑫ Aluminio
20	CG-L020	CG-F020	CG-T020	CG-D020	CG-020-24A	I-G02	Y-G02	BMA3-020	JB16-4-070	JA20-8-125	JC20-8-125
25	CG-L025	CG-F025	CG-T025	CG-D025	CG-025-24A	I-G03	Y-G03	BMA3-025	JB20-5-080	JA30-10-125	JC30-10-125
32	CG-L032	CG-F032	CG-T032	CG-D032	CG-032-24A	I-G03	Y-G03	BMA3-032	JB25-6-100	JA30-10-125	JC30-10-125
40	CG-L040	CG-F040	CG-T040	CG-D040	CG-040-24A	I-G04	Y-G04	BMA3-040	JB40-8-125	JA40-14-150	JC40-14-150
50	CG-L050	CG-F050	CG-T050	CG-D050	CG-050-24A	I-G05	Y-G05	BMA3-050	JB63-10-150	JA63-18-150	JC63-18-150
63	CG-L063	CG-F063	CG-T063	CG-D063	CG-063-24A	I-G05	Y-G05	BMA3-063	JB63-10-150	JA63-18-150	JC63-18-150
80	CG-L080	CG-F080	—	CG-D080	CG-080-24A	I-G08	Y-G08	BA-08	-	JA80-22-150	-
100	CG-L100	CG-F100	—	CG-D100	CG-100-24A	I-G10	Y-G10	BA-10	-	JA100-26-150	-
Unidades/referencia	1	1	2	1	1	1	1	1	1	1	1

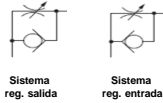
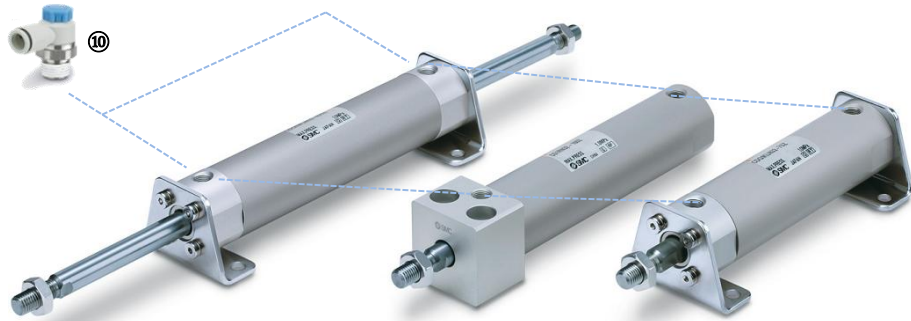
### ⑨ Detector magnético

Referencia	Tipo	Cable	Longitud	Conector	Led	Protección polaridad inversa	Protección cortocircuitos	Otros
D-A90	Reed	2 hilos	0,5m	No	No	No	-	-
D-A90L	Reed	2 hilos	3m	No	No	No	-	-
D-A90-M8(F)	Reed	2 hilos	0,5m	M8 (3 pines)	No	No	-	-
D-A93	Reed	2 hilos	0,5m	No	Si	Si	-	-
D-A93L	Reed	2 hilos	3m	No	Si	Si	-	-
D-A93-M8(F)	Reed	2 hilos	0,5m	M8 (3 pines)	Si	Si	-	-
D-M9P	Estado sólido	3 hilos PNP	0,5m	No	Si	Si	Si	-
D-M9PL	Estado sólido	3 hilos PNP	3m	No	Si	Si	Si	-
D-M9PSAPC-595	Estado sólido	3 hilos PNP	0,2m	M8 (3 pines)	Si	Si	Si	-
D-M9PWL	Estado sólido	3 hilos PNP	3m	No	Bicolor	Si	Si	Led Bicolor para fácil ajuste
D-M9PW-M8(F)	Estado sólido	3 hilos PNP	0,5m	M8 (3 pines)	Bicolor	Si	Si	Led Bicolor para fácil ajuste
D-M9PA	Estado sólido	3 hilos PNP	0,5m	No	Bicolor	Si	Si	Resistencia a salpicaduras
D-M9PAL	Estado sólido	3 hilos PNP	3m	No	Bicolor	Si	Si	Resistencia a salpicaduras
D-M9PASAPC	Estado sólido	3 hilos PNP	0,5m	M8 (3 pines)	Bicolor	Si	Si	Resistencia a salpicaduras

Más opciones disponibles. Consultar con SMC para otras configuraciones de longitud de cable y/o conector eléctrico



## Cilindros serie CG1



### 10 Regulador de caudal

Ø Cilindro [mm]	Conexión cilindro	onexión Tubo	Modelo estándar		Modelo estándar con indicador	
			Sistema reg. salida	Sistema reg. entrada	Sistema reg. salida	Sistema reg. entrada
			Referencia	Referencia	Referencia	Referencia
20*/25*	M5	2	AS1201F-M5-02A	AS1211F-M5-02A	AS1201FS-M5-02A	AS1211FS-M5-02A
		3,2	AS1201F-M5-23A	AS1211F-M5-23A	AS1201FS-M5-23A	AS1211FS-M5-23A
		4	AS1201F-M5-04A	AS1211F-M5-04A	AS1201FS-M5-04A	AS1211FS-M5-04A
		6	AS1201F-M5-06A	AS1211F-M5-06A	AS1201FS-M5-06A	AS1211FS-M5-06A
20*/25*/32/40	G1/8	3,2	AS2201F-01-23SA	AS2211F-01-23SA	AS2201FS-01-23SA	AS2211FS-01-23SA
		4	AS2201F-01-04SA	AS2211F-01-04SA	AS2201FS-01-04SA	AS2211FS-01-04SA
		6	AS2201F-01-06SA	AS2211F-01-06SA	AS2201FS-01-06SA	AS2211FS-01-06SA
		8	AS2201F-01-08SA	AS2211F-01-08SA	AS2201FS-01-08SA	AS2211FS-01-08SA
50/63	G1/4	10	AS2201F-01-10SA	AS2211F-01-10SA	AS2201FS-01-10SA	AS2211FS-01-10SA
		3,2	AS2201F-02-23SA	AS2211F-02-23SA	AS2201FS-02-23SA	AS2211FS-02-23SA
		4	AS2201F-02-04SA	AS2211F-02-04SA	AS2201FS-02-04SA	AS2211FS-02-04SA
		6	AS2201F-02-06SA	AS2211F-02-06SA	AS2201FS-02-06SA	AS2211FS-02-06SA
80	G3/8	8	AS2201F-02-08SA	AS2211F-02-08SA	AS2201FS-02-08SA	AS2211FS-02-08SA
		10	AS2201F-02-10SA	AS2211F-02-10SA	AS2201FS-02-10SA	AS2211FS-02-10SA
		6	AS3201F-03-06SA	AS3211F-03-06SA	AS3201FS-03-06SA	AS3211FS-03-06SA
		8	AS3201F-03-08SA	AS3211F-03-08SA	AS3201FS-03-08SA	AS3211FS-03-08SA
100	G1/2	10	AS3201F-03-10SA	AS3211F-03-10SA	AS3201FS-03-10SA	AS3211FS-03-10SA
		12	AS3201F-03-12SA	AS3211F-03-12SA	AS3201FS-03-12SA	AS3211FS-03-12SA
		10	AS4201F-04-10SA	AS4211F-04-10SA	AS4201FS-04-10SA	AS4211FS-04-10SA
		12	AS4201F-04-12SA	AS4211F-04-12SA	AS4201FS-04-12SA	AS4211FS-04-12SA
		16	AS4201F-04-16SA	AS4211F-04-16SA	AS4201FS-04-16SA	AS4211FS-04-16SA

\*) Los cilindros de la serie CG1 Ø20 Y 25mm con opción de rosca R tienen las conexiones de 1/8 y con opción de rosca TF (G) tieneN las conexiones M5



[www.smc.eu](http://www.smc.eu)

**Para más información contacte con:**

SMC España, S.A.  
Zuazobidea, 14. Pol.Ind.Júndiz  
01015 Vitoria  
Tel. 902 255 255  
Fax. 945 18 41 24



Síguenos en facebook:  
<http://www.facebook.com/SMC.Spain.Portugal>

