



MASTER

ENDÜSTRİYEL BUHAR KAZANLARI

www.masterkazan.com



İÇİNDEKİLER

DÖNER IZGARALI HYBRID TİP BUHAR&SICAK SU KAZANLARI	1	11	SKOÇ (ALEV-DUMAN BORULU) TİP BUHAR KAZANI
DÖNER IZGARALI HYBRID TİP BUHAR&SICAK SU KAZANLARI ÖLÇÜ TABLOSU	2	12	SKOÇ (ALEV-DUMAN BORULU) TİP BUHAR KAZANI ÖLÇÜ TABLOSU
DÖNER IZGARLI KIZGIN YAĞ KAZANI	3	13	SKOÇ (ALEV-DUMAN BORULU) TİP SICAK SU KAZANI
DÖNER IZGARLI KIZGIN YAĞ KAZANI ÖLÇÜ TABLOSU	4	14	SKOÇ (ALEV-DUMAN BORULU) TİP SICAK SU KAZANI ÖLÇÜ TABLOSU
BUHAR JENERATÖRÜ	5	15	SIVI-GAZ YAKITLI KIZGIN YAĞ KAZANI
BUHAR JENERATÖRÜ ÖLÇÜ TABLOSU	6	16	SIVI-GAZ YAKITLI KIZGIN YAĞ KAZANI ÖLÇÜ TABLOSU
SU BORULU BUHAR JENERATÖRÜ	7	17	KATI YAKITLI STOKERLI KIZGIN YAĞ KAZANI
SU BORULU BUHAR JENERATÖRÜ ÖLÇÜ TABLOSU	8	18	KATI YAKITLI STOKERLI KIZGIN YAĞ KAZANI ÖLÇÜ TABLOSU
ELEKTRIKLI BUHAR JENERATÖRÜ	9	19	KAZAN YARDIMCI EKİPMANLAR
ELEKTRIKLI BUHAR JENERATÖRÜ ÖLÇÜ TABLOSU	10	20	KAZAN YARDIMCI EKİPMANLAR
		21	KAZAN YARDIMCI EKİPMANLAR

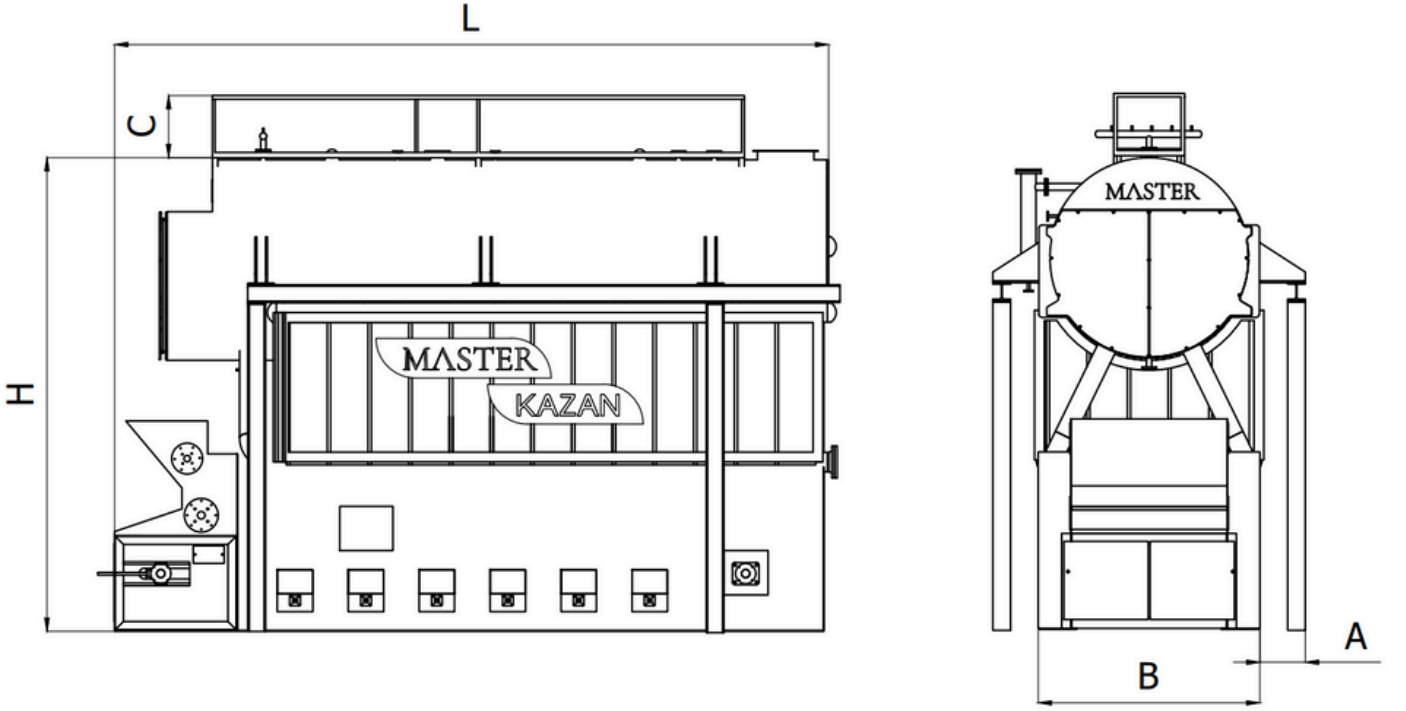


DÖNER IZGARALI HYBRID TİP BUHAR&SICAK SU KAZANLARI

Su borulu ve alev duman borulu kazan tipleri aynı gövdede birleştirilmiştir. Döner ızgara üzerine monte edilen su borulu yanma odası, detaylı ve hassas hesaplamaların sonucunda gerekli boyutlarda imal edilir. Büyük hacimli yanma odası katı yakıtlarda alev boyunun, alev ışımalarının ve yanma verimliliğinin maksimum düzeyde olması için gereklidir. Alev duman borulu kazan, iki geçişli olup gerekli kapasite için maksimum verimi elde edebilecek şekilde dizayn edilmiştir.

Yanma gazları, duman borularından en uygun hızlarda geçecek şekilde tasarlanmaktadır. Kazan içerisinde alevin geçiş yolları uzun tutularak yanmadan dolayı ortaya çıkan ısı enerjisinin büyük bir kısmı buhar üretiminde kullanılmaktadır. Daha geniş buhar hacmi sayesinde sistem pik buhar çekişlerine anında cevap verebilmekte, su borulu yanma odası sayesinde ise hızlı buhar üretimi sağlanmaktadır. Alev duman borulu kazanın borularının değişimi; ön ve arka kapakları açılarak çok rahat bir şekilde yapılabilmektedir. Düşük Buhar Maliyeti İle Maksimum Verim alınması amaçlanmaktadır.





KAPASİTE VE ANA ÖLÇÜLER

Ürün Kodu	Buhar Kapasitesi (kg/h)	Isıl Kapasitesi (kcal/h)	İşletme Basıncı (Maks. Bar)	Ölçüler (mm)				
				B	H	L	A	C
MBKH-D 2	2.000	1.200.000	15	2100	4500	6300	400	750
MBKH-D 2,5	2.500	1.500.000	15	2100	4650	6300	400	750
MBKH-D 3	3.000	1.800.000	15	2200	4950	6300	400	750
MBKH-D 4	4.000	2.400.000	15	2300	5100	7400	400	750
MBKH-D 5	5.000	3.000.000	15	2750	5200	7400	500	750
MBKH-D 6	6.000	3.600.000	15	3100	5350	8350	500	750
MBKH-D 8	8.000	4.800.000	15	3550	6000	8350	500	750
MBKH-D 10	10.000	6.000.000	15	4000	6550	8300	500	750
MBKH-D 12	12.000	7.200.000	15	4150	6600	8350	600	750
MBKH-D 15	15.000	9.000.000	15	4389	6700	10000	650	750
MBKH-D 18	18.000	10.800.000	15	4389	6750	9200	650	750
MBKH-D 20	20.000	12.000.000	15	4780	6800	9200	750	750
MBKH-D 22	22.000	13.200.000	15	4780	7000	9700	750	750
MBKH-D 25	25.000	15.000.000	15	4780	7250	10500	750	750

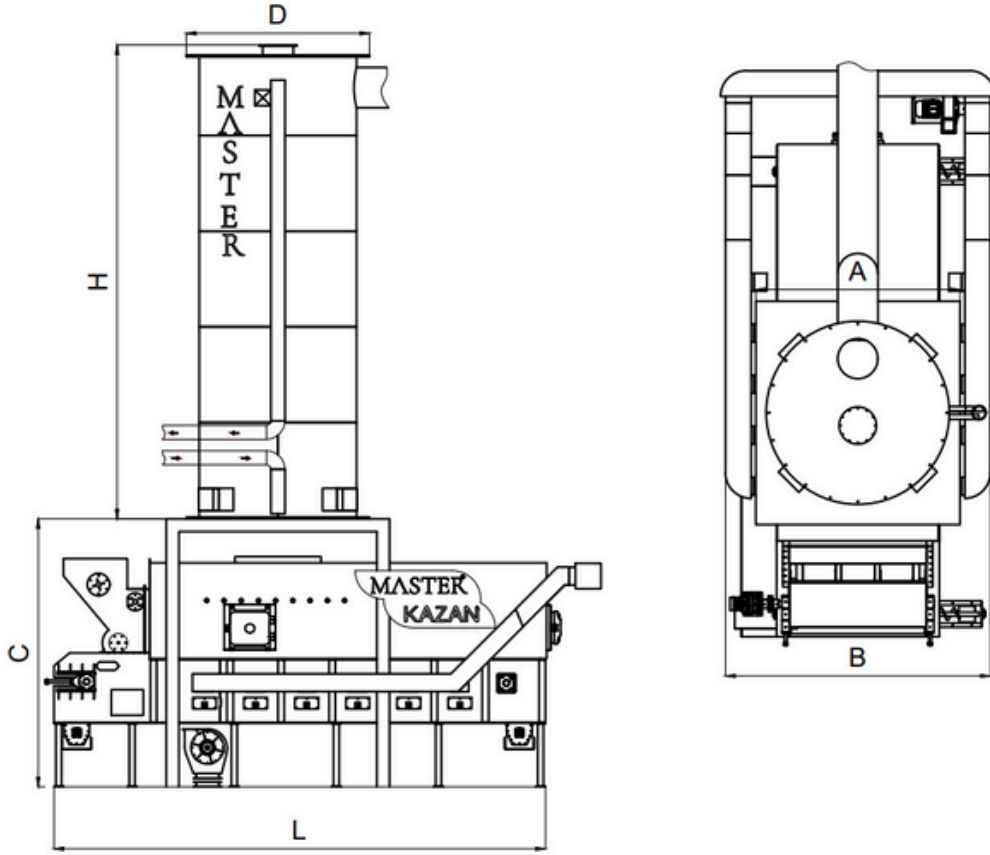
NOT: ÖLÇÜLERDE DEĞİŞİKLİK YAPMA HAKKIMIZ SAKLIDIR



DÖNER IZGARLI KIZGIN YAĞ KAZANI

Yüksek sıcaklıklar altında yüksek ısılı buhar gücü elde etmek maliyetlidir. Kızgın yağ kazanları ise 300 dereceye kadar olan sıcaklıklara, üstelik atmosfer basıncı altında kolaylıkla çıkabilmektedir. Kızgın yağ kazanlarında korozyon ve kireçlenme gibi sorunlarla karşılaşma ihtimaliniz yoktur. Çalışmadığı durumlarda dahi donma yaşanmaz





KAPASİTE VE ANA ÖLÇÜLER

Ürün Kodu	Isıl Kapasitesi (kcal/h)	Isıl Kapasitesi(kW)	Ölçüler (mm)				
			A	H	L	D	C
MKYK-D 1	1.000.000	1.163	2400	3750	6000	1600	4200
MKYK-D 2	2.000.000	2.356	2700	5250	6900	1980	4200
MKYK-D 3	3.000.000	3.488	3500	7200	6900	2800	4200
MKYK-D 4	4.000.000	4.651	3700	6700	7700	3000	4200
MKYK-D 5	5.000.000	5.814	4000	7200	7700	3150	4200
MKYK-D 6	6.000.000	6.977	4000	8100	7700	3300	4200
MKYK-D 8	8.000.000	9.302	4000	9500	8500	3300	4200
MKYK-D 10	10.000.000	11.628	4000	10300	8500	3400	4200

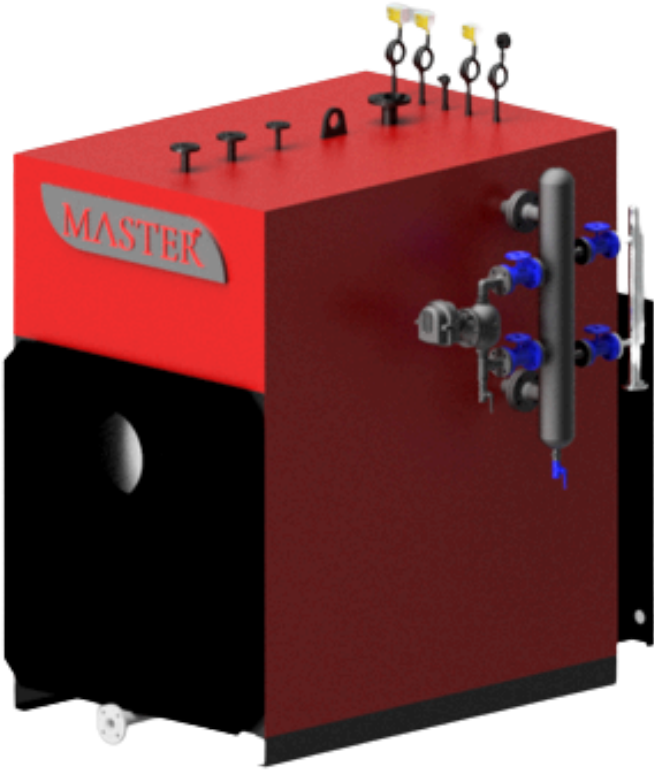
NOT: ÖLÇÜLERDE DEĞİŞİKLİK YAPMA HAKKIMIZ SAKLIDIR



BUHAR JENERATÖRÜ

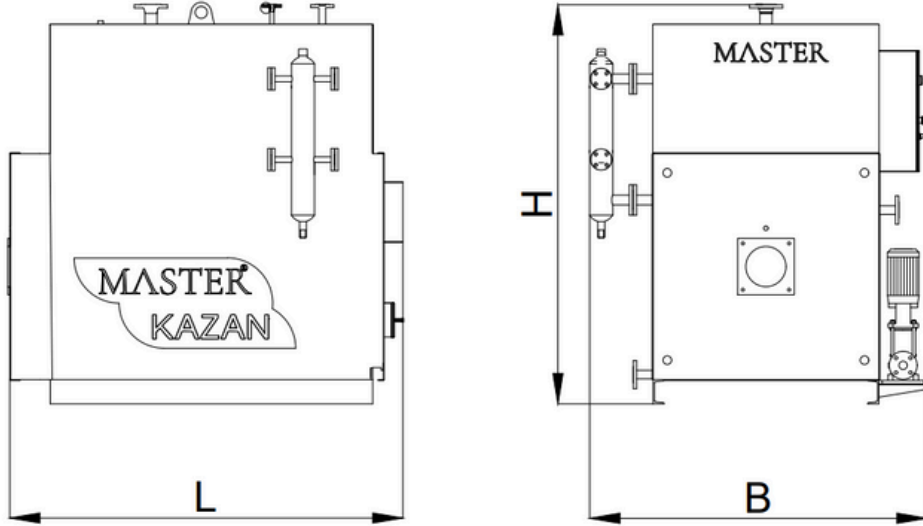
Buhar Jeneratörleri düşük su hacimleri ile çalışan buhar üreteçleridir. Buhar kazanından farklı olarak bünyelerinde çok daha az su hacimleri bulundurlar. Düşük su hacminden yüksek oranda enerji üreterek itici kuvvet işlevini yerine getirirler.

Her sektörün benzersiz ihtiyaçlarına uygun olarak tasarlanan buhar jeneratörlerimiz, esneklikleri ve özelleştirilebilir özellikleri ile öne çıkar. Bu sayede, müşterilerimiz kendi iş süreçlerine en uygun çözümleri bulabilirler.





BUHAR JENERATÖRÜ ÖLÇÜ TABLOSU



KAPASİTE VE ANA ÖLÇÜLER

Ürün Kodu	Buhar Kapasitesi (kg/h)	Isıtma Kapasitesi (kcal/h)	Duman Yönü Direnci (mmss)	Su Hacmi (m ³)	Çalışma Basıncı (bar)	Ölçüler (mm)				Takribi ağırlık (6 bar için) (kg)
						D (mm)	H (mm)	L (mm)	B (mm)	
MBJ-50	50	30.000	10	0,25	6-8-10-12	220	1750	1350	1450	700
MBJ-100	100	60.000	15	0,27	6-8-10-12	220	1750	1450	1500	780
MBJ-150	150	90.000	20	0,3	6-8-10-12	220	1750	1450	1500	800
MBJ-200	200	120.000	20	0,34	6-8-10-12	220	1800	1650	1550	880
MBJ-250	250	150.000	20	0,34	6-8-10-12	220	1800	1650	1550	900
MBJ-300	300	180.000	20	0,43	6-8-10-12	250	1870	1750	1600	1250
MBJ-400	400	240.000	20	0,43	6-8-10-12	250	1870	1750	1600	1270
MBJ-500	500	300.000	25	0,62	6-8-10-12	300	2080	1950	1800	1680
MBJ-600	600	360.000	25	0,62	6-8-10-12	300	2080	1950	1800	1700
MBJ-700	700	420.000	30	0,79	6-8-10-12	300	2220	2250	1850	2260
MBJ-750	750	450.000	30	0,79	6-8-10-12	300	2220	2250	1850	2280
MBJ-800	800	480.000	30	0,79	6-8-10-12	300	2220	2250	2000	2300
MBJ-1000	1.000	600.000	30	0,97	6-8-10-12	350	2400	2250	2000	2700
MBJ-1250	1.250	750.000	30	1,21	6-8-10-12	350	2400	2650	2000	3150
MBJ-1500	1.500	900.000	35	1,48	6-8-10-12	350	2450	2700	2150	4050
MBJ-2000	2.000	1.200.000	35	2,49	6-8-10-12	400	2700	3000	2350	5430
MBJ-2500	2.500	1.500.000	40	3,11	6-8-10-12	400	2800	3650	2350	6430
MBJ-3000	3.000	1.800.000	40	3,21	6-8-10-12	450	2900	3500	2450	6900
MBJ-3500	3.500	2.100.000	50	3,75	6-8-10-12	450	2900	3950	2450	7800
MBJ-4000	4.000	2.400.000	60	3,86	6-8-10-12	500	3000	3950	2550	8700
MBJ-5000	5.000	3.000.000	70	5,48	6-8-10-12	550	3100	4650	2650	10600

NOT: ÖLÇÜLERDE DEĞİŞİKLİK YAPMA HAKKIMIZ SAKLIDIR



SU BORULU BUHAR JENERATÖRÜ ÖLÇÜ TABLOSU

Su borulu buhar jeneratörleri, özellikle hızlı ve sürekli buhar üretiminde etkili olan üniteler olarak bilinir. Bu jeneratörler, buharı anında üretilip sisteme gönderir ve bu süreçte düşük miktarda su kullanarak çalışırlar.

Su borulu buhar jeneratörleri, yüksek ısı transferi verimliliği sayesinde hızlı bir şekilde buhar üretir ve buharı sisteme gönderir. Bu, endüstriyel süreçlerde ani buhar taleplerine hızlı bir şekilde yanıt vermelerini sağlar.

Bu üniteler, düşük su hacimleri ile çalışır. Bu, enerji verimliliğini artırır ve suyun daha verimli kullanılmasını sağlar.

Su borulu buhar jeneratörleri genellikle yüksek basınç ve sıcaklık kapasitesine sahip olabilir. Bu, yüksek enerji gereksinimlerine sahip uygulamalar için uygun oldukları anlamına gelir.

Bu tür jeneratörler, genellikle kompakt bir tasarıma sahiptir, bu da yerden tasarruf sağlar ve çeşitli endüstriyel alanlarda kullanılabilirliklerini artırır.

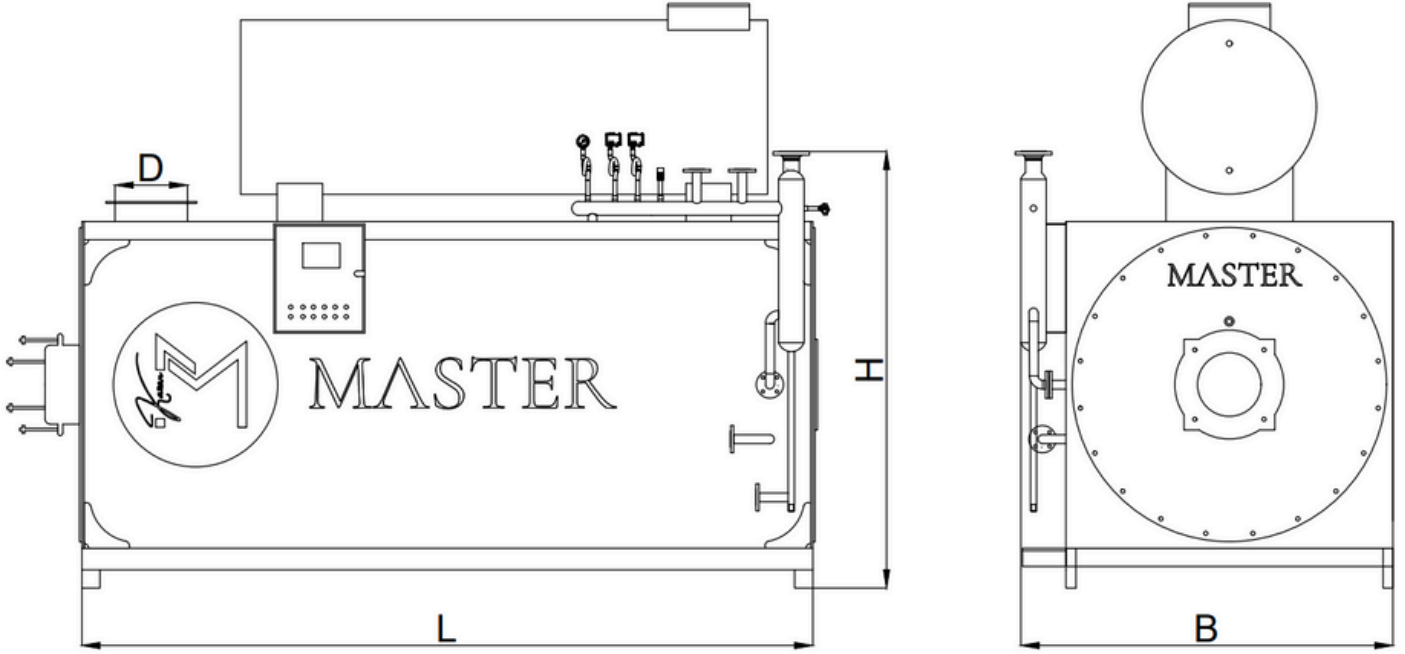
Bu özellikler, su borulu buhar jeneratörlerini özellikle enerji verimliliği ve hızlı yanıt süresi gereken endüstriyel uygulamalar için ideal kılar.



NOT: ÖLÇÜLERDE DEĞİŞİKLİK YAPMA HAKKIMIZ SAKLIDIR



SU BORULU BUHAR JENERATÖRÜ ÖLÇÜ TABLOSU



KAPASİTE VE ANA ÖLÇÜLER

Ürün Kodu	Buhar Kapasitesi (kg/h)	Isıtma Kapasitesi (kcal/h)	Isıtma Kapasitesi (kW)	Su Hacmi (m ³)	Çalışma Basıncı (bar)	Ölçüler (mm)				Buhar Çıkışı (6 bar için) (DN)
						D (mm)	H (mm)	L (mm)	B (mm)	
MBJS-500	500	300.000	349	0,12	25	300	1470	1450	1300	50
MBJS-750	750	450.000	523	0,18	25	300	1600	1650	1450	50
MBJS-1000	1.000	600.000	698	0,22	25	350	1850	1850	1500	65
MBJS-1250	1.250	750.000	872	0,29	25	350	1980	2250	1650	65
MBJS-1500	1.500	900.000	1.047	0,35	25	350	2100	2350	1700	65
MBJS-2000	2.000	1.200.000	1.395	0,4	25	400	2200	2400	1800	80
MBJS-2500	2.500	1.500.000	1.744	0,6	25	400	2300	3100	1500	100
MBJS-3000	3.000	1.800.000	2.093	0,8	25	450	2450	3150	1900	100
MBJS-3500	3.500	2.100.000	2.442	0,99	25	450	2530	3850	2150	100
MBJS-4000	4.000	2.400.000	2.791	1,42	25	500	2810	4450	2350	125
MBJS-5000	5.000	3.000.000	3.488	1,73	25	550	2920	4600	2450	125

NOT: ÖLÇÜLERDE DEĞİŞİKLİK YAPMA HAKKIMIZ SAKLIDIR



ELEKTRİKLİ BUHAR JENERATÖRÜ

Elektrikli Buhar Jeneratörleri düşük su hacimleri ile çalışan buhar üreteçleridir. Buhar kazanından farklı olarak bünyelerinde çok daha az su hacimleri bulundurlar. Düşük su hacminden yüksek oranda enerji üreterek itici kuvvet işlevini yerine getirirler.

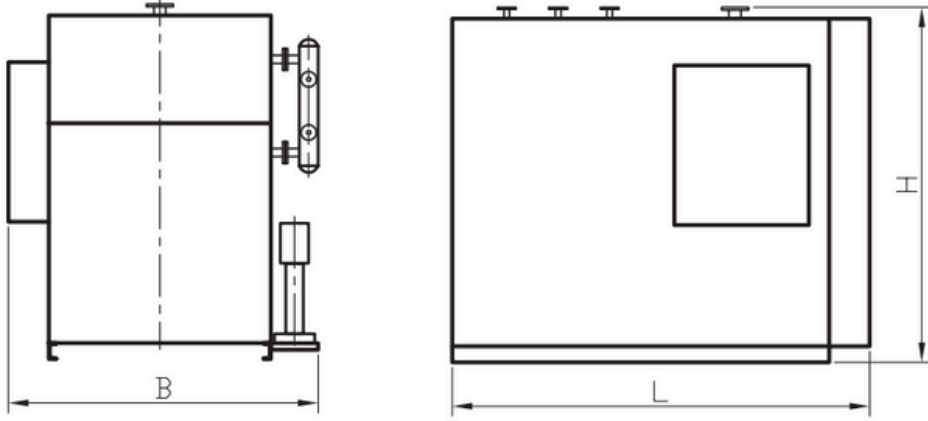
Her sektörün benzersiz ihtiyaçlarına uygun olarak tasarlanan buhar jeneratörlerimiz, esneklikleri ve özelleştirilebilir özellikleri ile öne çıkar. Bu sayede, müşterilerimiz kendi iş süreçlerine en uygun çözümleri bulabilirler.



NOT: ÖLÇÜLERDE DEĞİŞİKLİK YAPMA HAKKIMIZ SAKLIDIR



ELEKTRİKLİ BUHAR KAZANI ÖLÇÜ TABLOSU



KAPASİTE VE ANA ÖLÇÜLER

Isıtma Kapasitesi (kcal/h)	Isıtma Kapasitesi (kW)	Çalışma Basıncı (bar)	Ölçüler (mm)			Takribi ağırlık (6 bar için) (kg)
			H (mm)	L (mm)	B (mm)	
30.000	35	6-8-10-12	1250	1150	1050	260
60.000	70	6-8-10-12	1600	1550	1300	500
90.000	105	6-8-10-12	1600	1550	1300	520
120.000	140	6-8-10-12	1600	1550	1400	580
150.000	180	6-8-10-12	1600	1550	1400	600
180.000	210	6-8-10-12	1650	1550	1450	660
240.000	245	6-8-10-12	1700	1700	1500	760
300.000	280	6-8-10-12	1700	1700	1500	780
360.000	350	6-8-10-12	2000	1700	1700	1050
420.000	420	6-8-10-12	2150	1850	1850	1450
450.000	490	6-8-10-12	2350	1850	2000	1900
480.000	525	6-8-10-12	2350	1850	2000	1920
600.000	560	6-8-10-12	2350	1850	2000	1940
750.000	700	6-8-10-12	2500	2250	2100	2250
900.000	910	6-8-10-12	2500	2400	1850	2400
1.200.000	1.050	6-8-10-12	2500	2800	1950	2600
1.500.000	1.400	6-8-10-12	2550	3600	2150	3700
1.800.000	2.100	6-8-10-12	2750	3600	2400	4400

NOT: ÖLÇÜLERDE DEĞİŞİKLİK YAPMA HAKKIMIZ SAKLIDIR



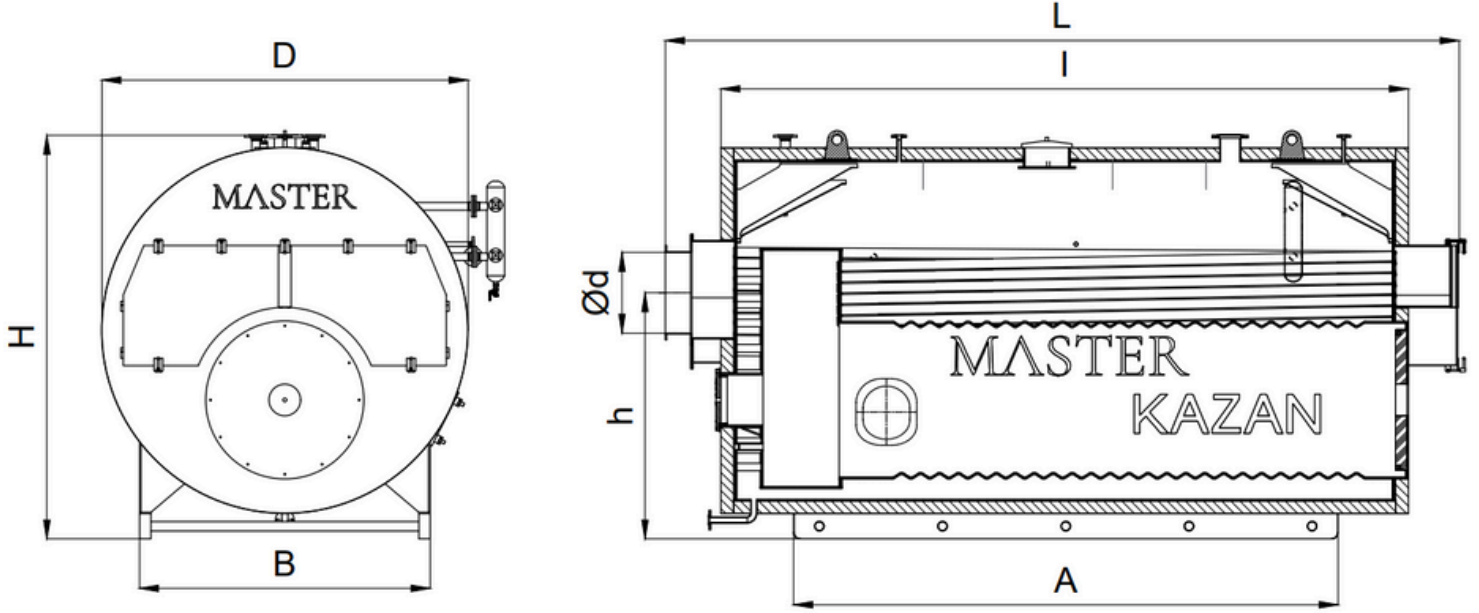
SKOÇ (ALEV-DUMAN BORULU) TİP BUHAR KAZANI

Skoç Tip Buhar Kazanı Yüksek basınç gereken endüstriyel tesislerde en çok kullanılan sıvı ve gaz yakıtlı,alev-duman borulu, yüksek verimli ve tam silindirik 3 geçisli buhar kazanlarıdır.





SKOÇ (ALEV-DUMAN BORULU) TİP BUHAR KAZANI ÖLÇÜ TABLOSU



KAPASİTE VE ANA ÖLÇÜLER

Ürün Kodu	Buhar Kapasitesi (kg/h)	Isıtma Kapasitesi (kcal/h)	Duman Yolu Diyarı (mm)	Su Hacmi (m ³)	Ölçüler (mm)								Takribi Ağırlık (kg)				
					D	H	I	L	A	B	d	h	6	8	10	12	15
MBKS-1000	1.000	560.000	50	2,8	1700	2000	3000	3650	2100	1200	350	1275	3,7	3,9	4	4,3	4,9
MBKS-1250	1.250	700.000	50	3,1	1950	2250	3000	3630	2100	1500	350	1440	4,9	5	5,4	5,9	6,4
MBKS-1500	1.500	840.000	50	3,7	2100	2400	3650	4300	2800	1500	350	1490	5,7	5,9	6,3	6,7	7,4
MBKS-2000	2.000	1.120.000	60	5,4	2250	2550	3920	4650	3000	1700	400	1590	6,5	7	7,3	7,8	8,3
MBKS-2500	2.500	1.400.000	65	6,7	2300	2600	3800	4550	2900	1800	400	1600	7,3	8	8,7	9,2	10,2
MBKS-3000	3.000	1.680.000	65	7,5	2300	2600	3930	4660	3000	1800	450	1600	7,7	8,5	9,1	9,7	10,8
MBKS-3500	3.500	1.980.000	65	7,8	2400	2700	4000	4750	3200	1900	450	1680	8,3	9,1	9,8	11,1	11,5
MBKS-4000	4.000	2.240.000	70	8,9	2400	2700	4320	5150	3400	1900	500	1680	9,2	9,8	10,7	11,5	12,4
MBKS-4500	4.500	2.520.000	70	10,2	2500	2800	4140	5000	3200	2000	550	1800	9,9	10,7	11,4	11,6	13
MBKS-5000	5.000	2.800.000	70	10,5	2550	2850	4500	5450	3500	2000	550	1820	10,7	11,8	13,9	13,9	15,6
MBKS-5500	5.500	3.080.000	75	12,4	2700	3000	4770	5700	3800	2100	550	1870	11,7	12,7	14	14,9	17,3
MBKS-6000	6.000	3.360.000	75	13	2800	3100	5070	6000	4100	2200	600	1980	13	13,9	15,3	16,5	18,5
MBKS-7000	7.000	3.920.000	80	13,6	2800	3100	5200	6150	4300	2200	600	1980	14,4	15,1	16,2	18,4	20,1
MBKS-8000	8.000	4.480.000	80	15,2	2900	3200	5240	6190	4300	2300	650	2030	15,5	16,8	17,5	18,7	21,2
MBKS-9000	9.000	5.040.000	80	16,7	3050	3350	5600	6550	4750	2400	650	2070	16,9	17,9	19,3	21,3	22
MBKS-10000	10.000	5.600.000	90	17,8	3100	3400	5800	6850	4700	2500	700	2070	17,7	18,7	20,7	22,8	24,6
MBKS-11000	11.000	6.160.000	90	19,8	3100	3400	6200	7250	5000	2500	750	2070	19,2	20,3	22,6	24,4	27,1
MBKS-12000	12.000	6.720.000	90	21,6	3250	3550	6200	7250	5000	2600	800	2200	20,2	21,3	23,4	25	28,1
MBKS-13000	13.000	7.280.000	95	25,8	3300	3600	6220	7250	5000	2600	800	2230	21,8	22,8	24,1	28,2	29,6
MBKS-14000	14.000	7.840.000	95	26,9	3500	3800	6370	7420	5100	2700	850	2380	23,9	25,1	26,9	29,8	31,9
MBKS-15000	15.000	8.400.000	100	27,2	3500	3800	6450	7500	5200	2800	850	2380	25,1	26,9	28,8	31,1	33,3
MBKS-16000	16.000	8.960.000	100	28,7	3600	3950	6470	7620	5400	2900	900	2380	26,2	27,7	30	33,2	35,8
MBKS-18000	18.000	10.080.000	100	29	3750	4050	6470	7620	5500	3000	950	2520	29,3	31,4	34	38,1	39
MBKS-20000	20.000	11.200.000	110	32,3	3800	4100	6620	7900	5700	3000	1000	2550	31,7	33,5	37,4	41,3	42
MBKS-25000	25.000	14.000.000	110	39,9	4100	4400	7070	8350	6000	3000	1100	2700	36,5	41,5	44,2	50,3	51,6
MBKS-30000	30.000	16.800.000	120	42,2	4500	4900	6350	7700	5400	3400	1200	3100	45	46,3	49,8	56,2	61
MBKS-35000	35.000	19.600.000	120	52,9	4800	5250	7100	8550	6000	3700	1300	3250	56,6	61,2	68,5	73,4	77,6

NOT: ÖLÇÜLERDE DEĞİŞİKLİK YAPMA HAKKIMIZ SAKLIDIR



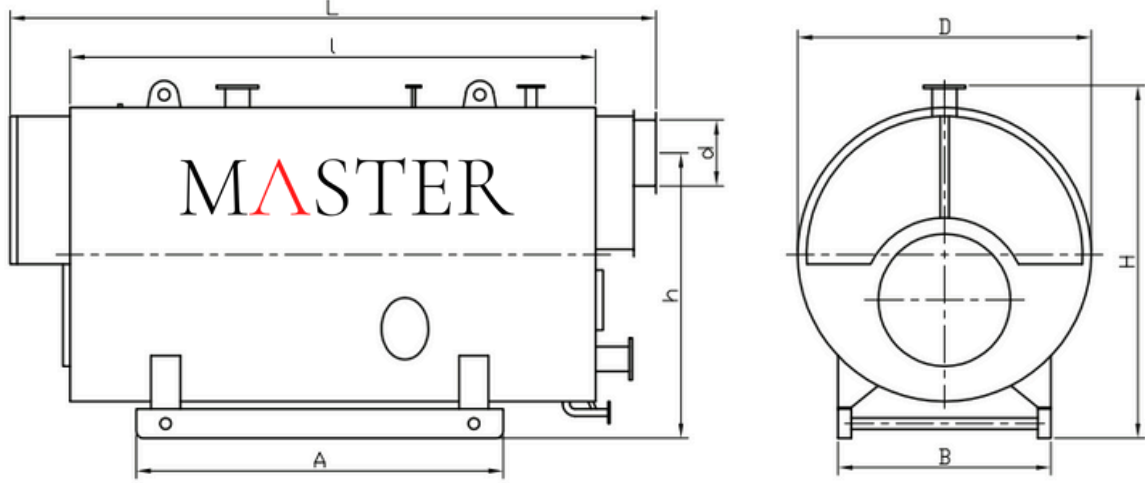
SKOÇ (ALEV-DUMAN BORULU) TİP SICAK SU KAZANI

Sıcak su kazanları suyu ısıtmak için tasarlanmış, kapalı basınçlı kaplardır. Bu kazanlar, suyun 110 °C 'ye kadar ısıtılmasını sağlar ve suyu basınç altında tutarak buharlaşmayı önler. Özellikle hacmi büyük olan otel, hastane, yurt, fabrika gibi pek çok alanda sıcak suya olan ihtiyaç çok fazladır. Bu ihtiyacı karşılayabilmek için sıcak su kazanları kullanılır.





SKOÇ (ALEV-DUMAN BORULU) TİP SICAK SU KAZANI ÖLÇÜ TABLOSU



KAPASİTE VE ANA ÖLÇÜLER

Ürün Kodu	Isıtma Kapasitesi (kcal/h)	Isıtma Kapasitesi (kW)	Duman Yönü Direnci (mmss)	Su Hacmi (m ³)	Takribi Ağırlık (4 bar için) (Ton)	Ölçüler (mm)							
						D	H	I	L	A	B	d	h
MKK-500	500.000	581	50	2,1	2,5	1400	1700	2360	2960	1700	1000	350	1260
MKK-700	700.000	814	50	2,7	3,3	1600	1900	2900	3600	2000	1160	350	1460
MKK-1000	1.000.000	1.163	50	3,2	3,8	1700	2100	3000	3700	2250	1200	400	1540
MKK-1250	1.250.000	1.453	50	4,1	4,6	1850	2150	3500	4250	2400	1300	400	1700
MKK-1500	1.500.000	1.744	60	5,1	5,5	1950	2250	3500	4600	2600	1360	450	1780
MKK-1750	1.750.000	2.035	60	5,4	5,9	2000	2300	3570	4650	2700	1400	450	1825
MKK-2000	2.000.000	2.326	65	6,3	6,4	2100	2400	3770	4800	2850	1450	500	1850
MKK-2500	2.500.000	2.907	65	8,5	8,1	2300	2600	4040	5100	3150	1540	550	2025
MKK-3000	3.000.000	3.488	70	9,7	8,6	2400	2700	4070	5250	3150	1620	550	2045
MKK-3500	3.500.000	4.070	70	10,3	9,2	2400	2700	4520	5650	3600	1620	600	2045
MKK-4000	4.000.000	4.651	75	12,9	11,5	2600	2900	4820	5950	3900	1740	650	2270
MKK-5000	5.000.000	5.814	75	15	12,9	2700	3000	5170	6300	4250	1800	700	2280
MKK-6000	6.000.000	6.977	80	15,8	13,9	2700	3000	5520	6650	4500	1800	750	2280
MKK-7000	7.000.000	8.140	90	22,4	17,7	3000	3300	5870	7100	4950	1980	800	2550
MKK-8000	8.000.000	9.302	90	22,7	18,9	3100	3400	5970	7300	5000	1990	850	2575
MKK-9000	9.000.000	10.465	90	25,6	20,5	3200	3500	6020	7400	5000	2100	900	2645
MKK-10000	10.000.000	11.628	90	28,4	23,1	3300	3600	6420	7600	5400	2140	950	2790

NOT: ÖLÇÜLERDE DEĞİŞİKLİK YAPMA HAKKIMIZ SAKLIDIR



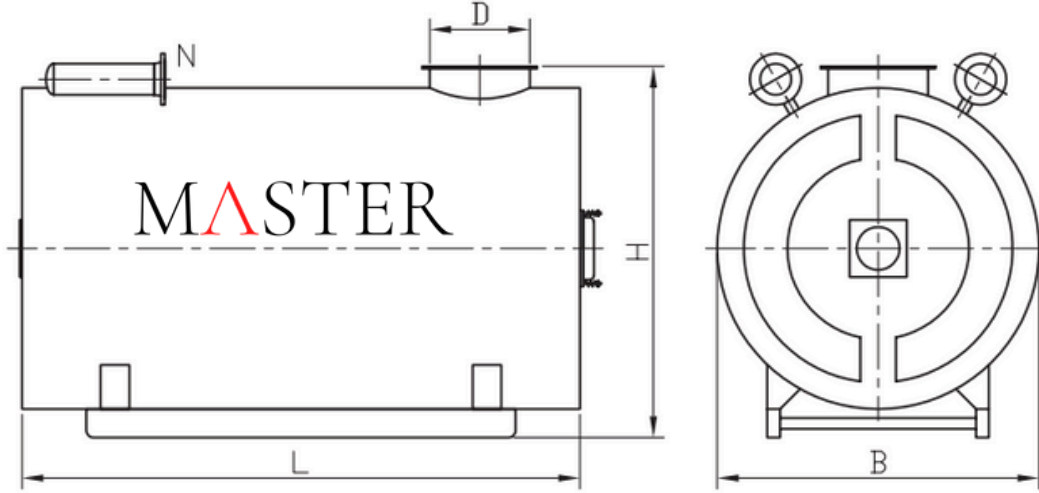
SIVI-GAZ YAKITLI KIZGIN YAĐ KAZANI

Kızgın yađ kazanları, yüksek sıcaklıktaki akışkan ihtiyacını düşük basınç değerlerinde elde etmek için kullanılırlar. Su-buhar gibi ısı taşıyıcı akışkanların ulaşamayacağı yüksek sıcaklıklara, atmosferik basınçta ulaşılmasını sağlar.





SIVI-GAZ YAKITLI KIZGIN YAĞ KAZANI ÖLÇÜ TABLOSU



KAPASİTE VE ANA ÖLÇÜLER

Ürün Kodu	Isıl Kapasitesi (kcal/h)	Isıl Kapasitesi (kW/h)	Duman Yönü Direni (mmSS)	Yağ Haamı (L)	Yağ Giriş/Çıkış (DN)	Ölçüler (mm)				Takribi Ağırlık (Kg)
						B (mm)	L (mm)	H (mm)	D (mm)	
MKYK 150	150.000	174	20	146	40	1280	1490	1630	200	1900
MKYK 200	200.000	223	20	168	50	1320	1540	1670	200	2100
MKYK 300	300.000	349	25	220	65	1360	1780	1710	220	2400
MKYK 500	500.000	581	25	330	80	1470	2150	1820	250	3000
MKYK 600	600.000	698	30	375	80	1520	2265	1870	300	3300
MKYK 800	800.000	930	35	555	100	1600	2455	1950	350	3700
MKYK 1000	1.000.000	1.163	40	635	100	1660	2620	2010	400	4000
MKYK 1250	1.250.000	1.453	45	815	125	1700	3070	2050	450	4600
MKYK 1500	1.500.000	1.744	50	965	125	1760	3380	2110	450	5300
MKYK 2000	2.000.000	2.326	55	1305	150	1950	3835	2300	500	6700
MKYK 2500	2.500.000	2.907	60	1625	150	2010	4440	2360	550	8000
MKYK 3000	3.000.000	3.488	65	1915	200	2110	4900	2460	600	9300
MKYK 4000	4.000.000	4.651	70	2475	200	2250	5750	2600	700	10800
MKYK 5000	5.000.000	5.814	80	3180	200	2450	6510	2800	750	13800
MKYK 6000	6.000.000	6.977	90	3835	200	2630	7150	3000	800	15900
MKYK 7000	7.000.000	8.140	95	5300	200	2800	8000	3150	850	23000
MKYK 8000	8.000.000	9.302	100	6000	200	2960	8500	3350	900	31000
MKYK 9000	9.000.000	10.465	110	9070	250	3100	9500	3450	950	37000
MKYK 10000	10.000.000	11.628	120	10050	250	3300	9500	3650	1000	43000

NOT: ÖLÇÜLERDE DEĞİŞİKLİK YAPMA HAKKIMIZ SAKLIDIR



KATI YAKITLI STOKERLI KIZGIN YAĞ KAZANI

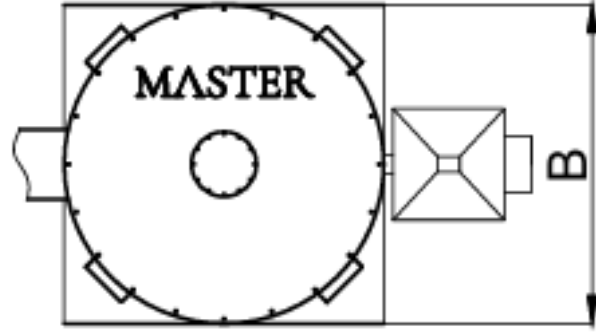
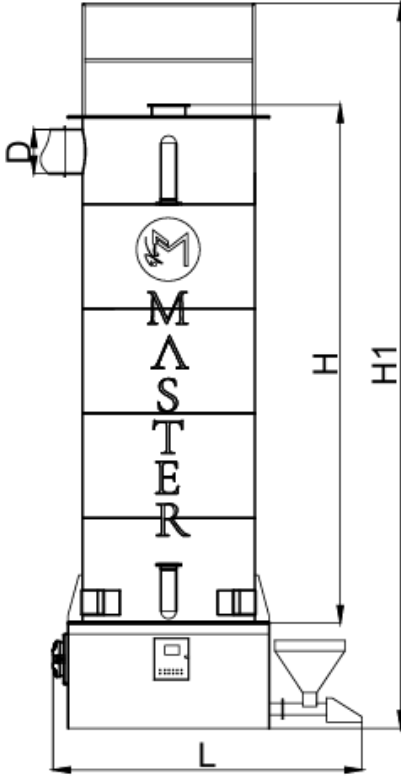
Kızgın yağ kazanları, yüksek sıcaklıktaki akışkan ihtiyacını düşük basınç değerlerinde elde etmek için kullanılırlar. Su-buhar gibi ısı taşıyıcı akışkanların ulaşamayacağı yüksek sıcaklıklara, atmosferik basınçta ulaşmasını sağlar.



NOT: ÖLÇÜLERDE DEĞİŞİKLİK YAPMA HAKKIMIZ SAKLIDIR



KATI YAKITLI STOKERLI KIZGIN YAĞ KAZANI ÖLÇÜ TABLOSU



KAPASİTE VE ANA ÖLÇÜLER

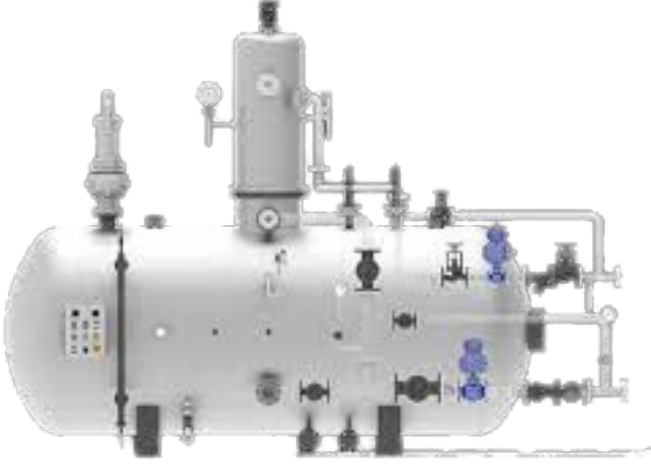
Isıtma Kapasitesi (kcal/h)	Ölçüler (mm)				
	D (mm)	H (mm)	H1 (mm)	L (mm)	B (mm)
500.000	450	6.000	1.750	3.000	1.500
1.000.000	480	7.000	1.750	3.500	2.000
1.500.000	550	8.000	1.750	3.800	2.300
2.000.000	600	9.000	1.800	4.200	2.700
3.000.000	630	9.500	1.800	4.350	2.850
4.000.000	750	10.000	1.870	4.500	3.000

NOT: ÖLÇÜLERDE DEĞİŞİKLİK YAPMA HAKKIMIZ SAKLIDIR



KAZAN YARDIMCI EKİPMANLAR

DEGAZÖR VE BESİ SUYU TANKI



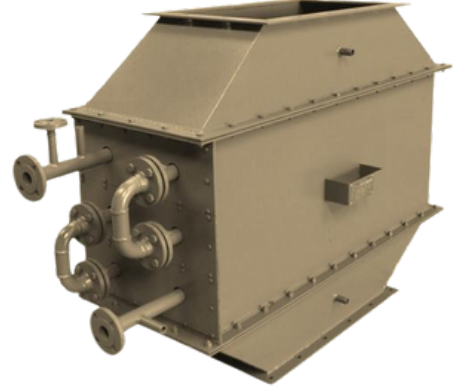
REKÜPERATÖR



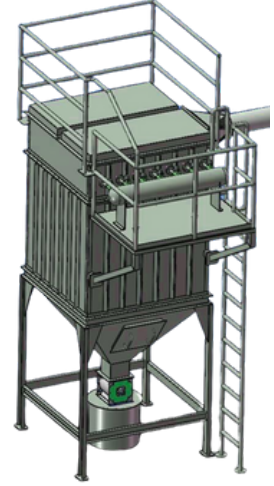
MULTİ SİKLON



EKONOMİZERLER KANATÇIKLI&SERPANTİNLİ



TORBALI FİLTRE



SİKLON





KAZAN YARDIMCI EKİPMANLAR

BACA



ISLAK FİLTRE YIKAMA SİSTEMİ



KÖMÜR TARTIM



KÖMÜR KIRICI



KAUÇUK KONVEYÖR



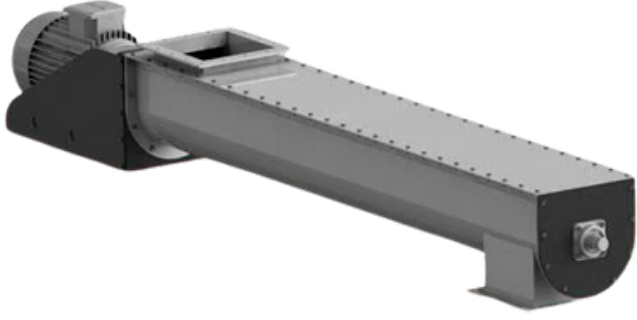
**CURUF TAŞIYICI DÖKÜM
KONVEYÖR**





KAZAN YARDIMCI EKİPMANLAR

U TİP HELEZONU



BORU TİP HELEZON



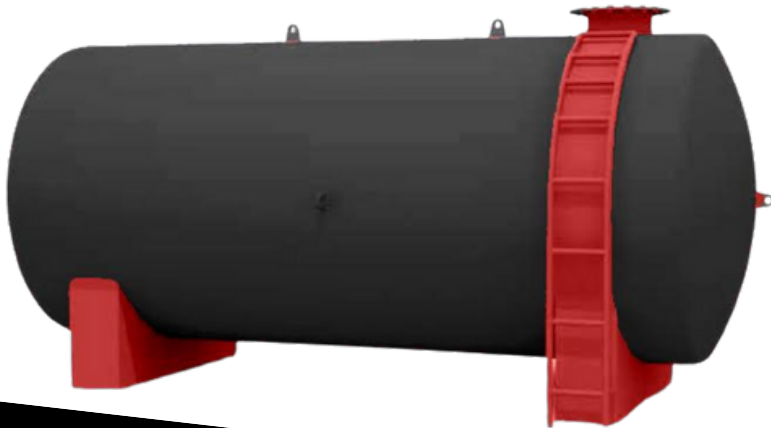
ENDÜSTRİYEL ASPIRATÖRLER



HAVA KİLİDİ



YAKIT TANKLARI



ELEVATÖRLER

