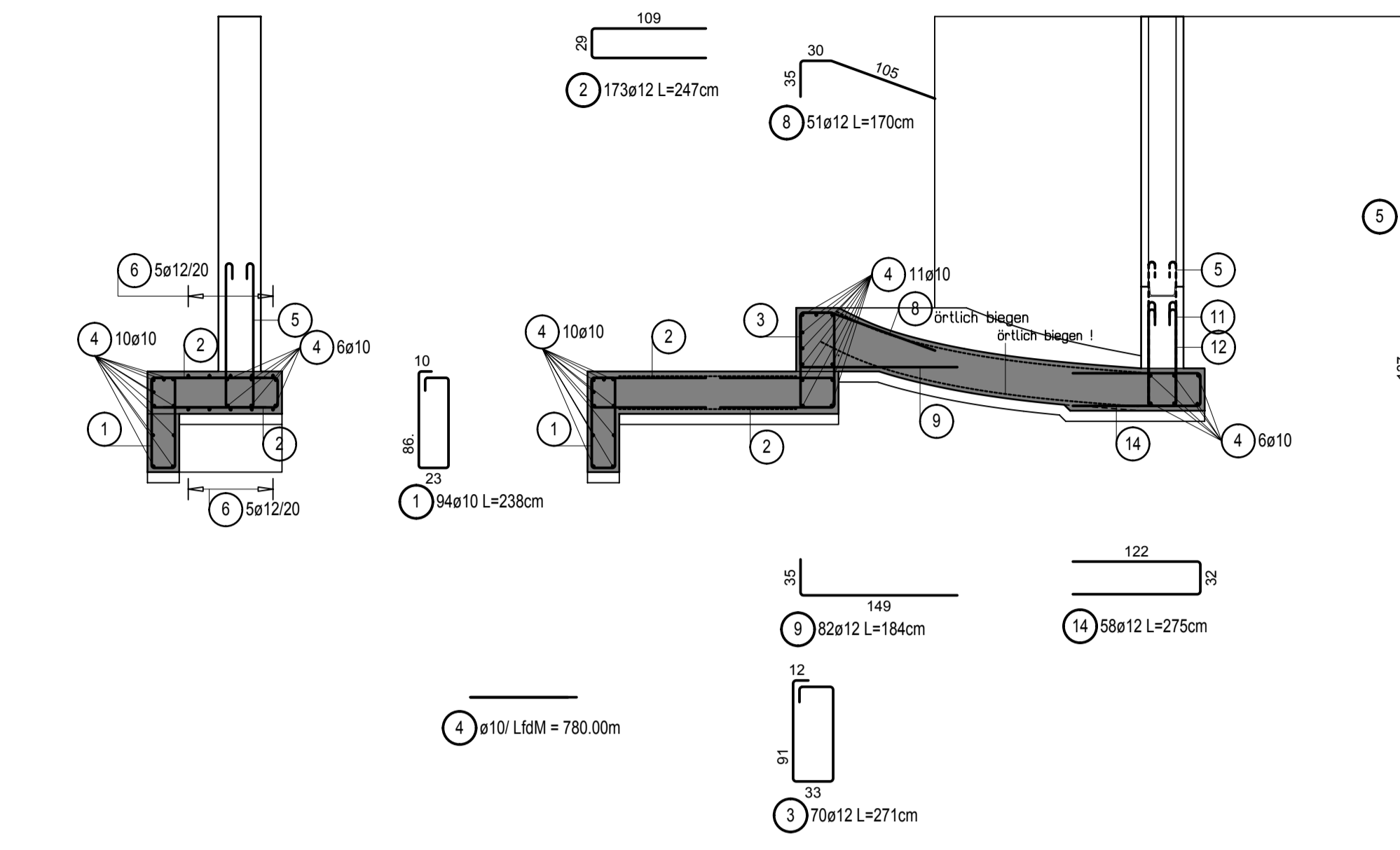


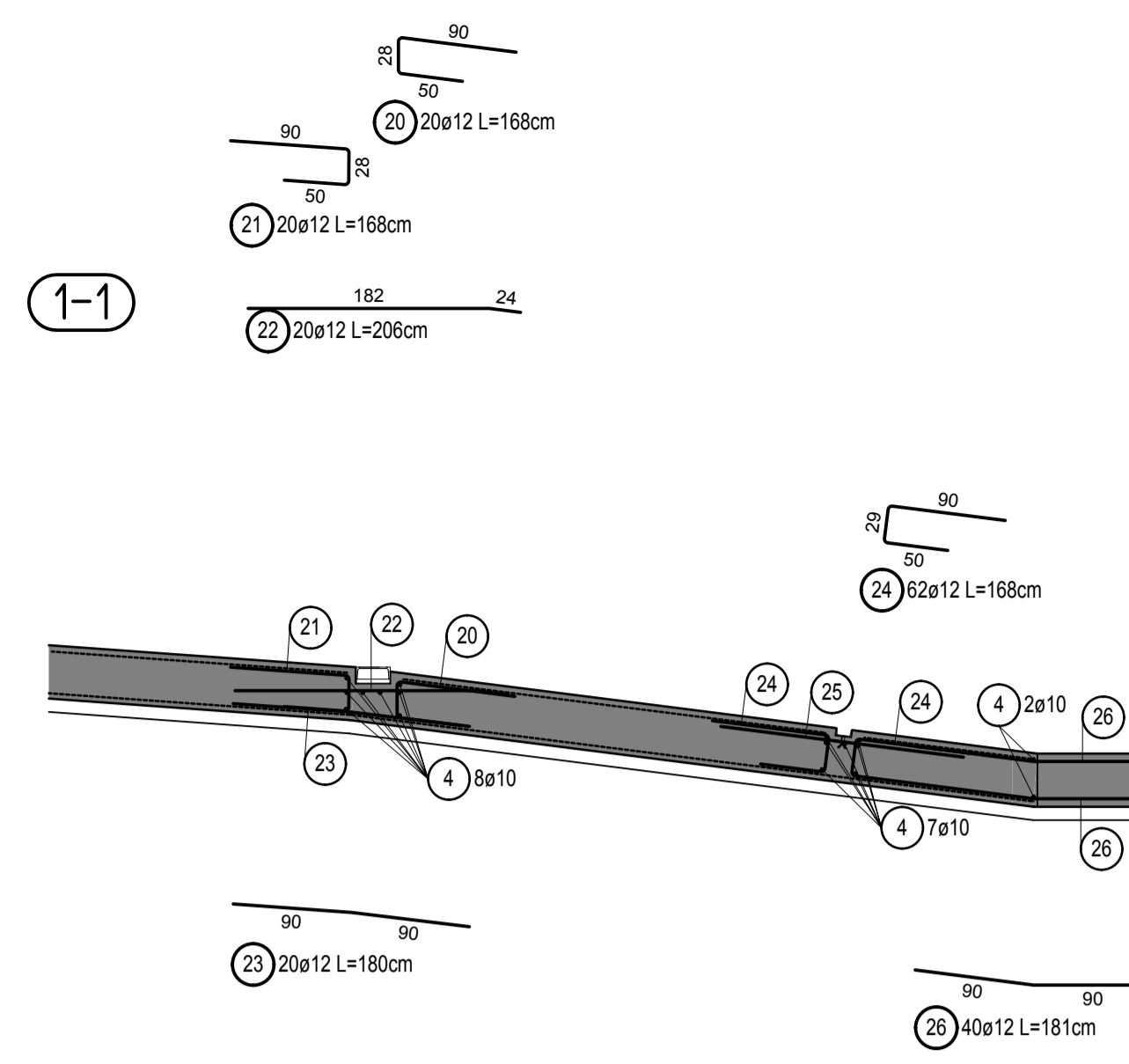


Schnitt: 2-2

Schnitt: 3-3



Schnitt: 1-1

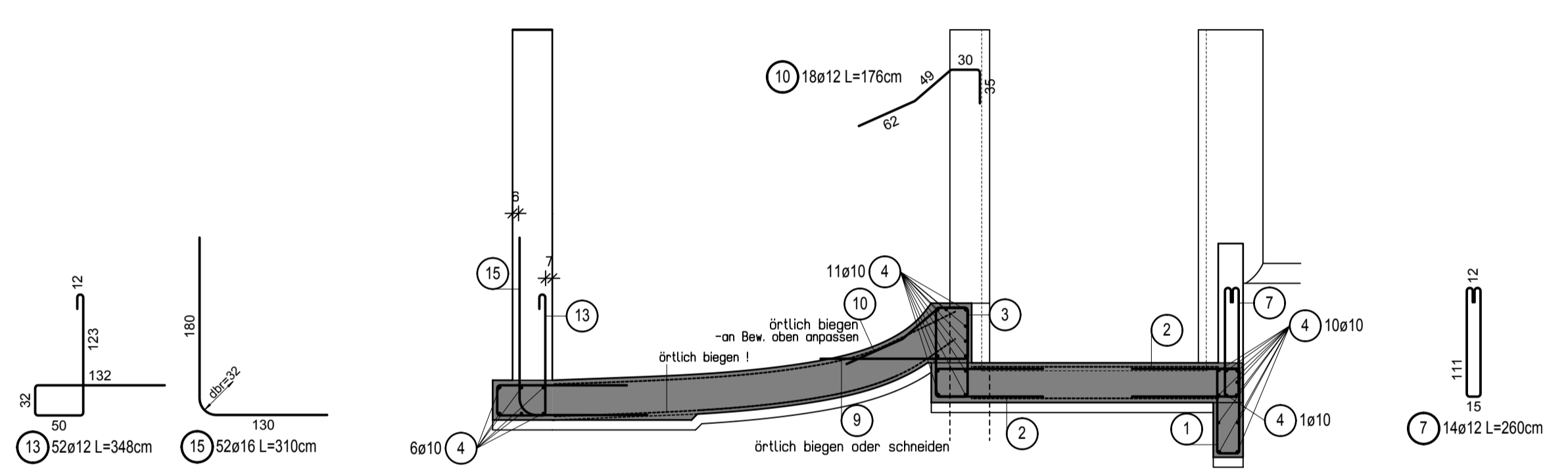


Detailbewehrung

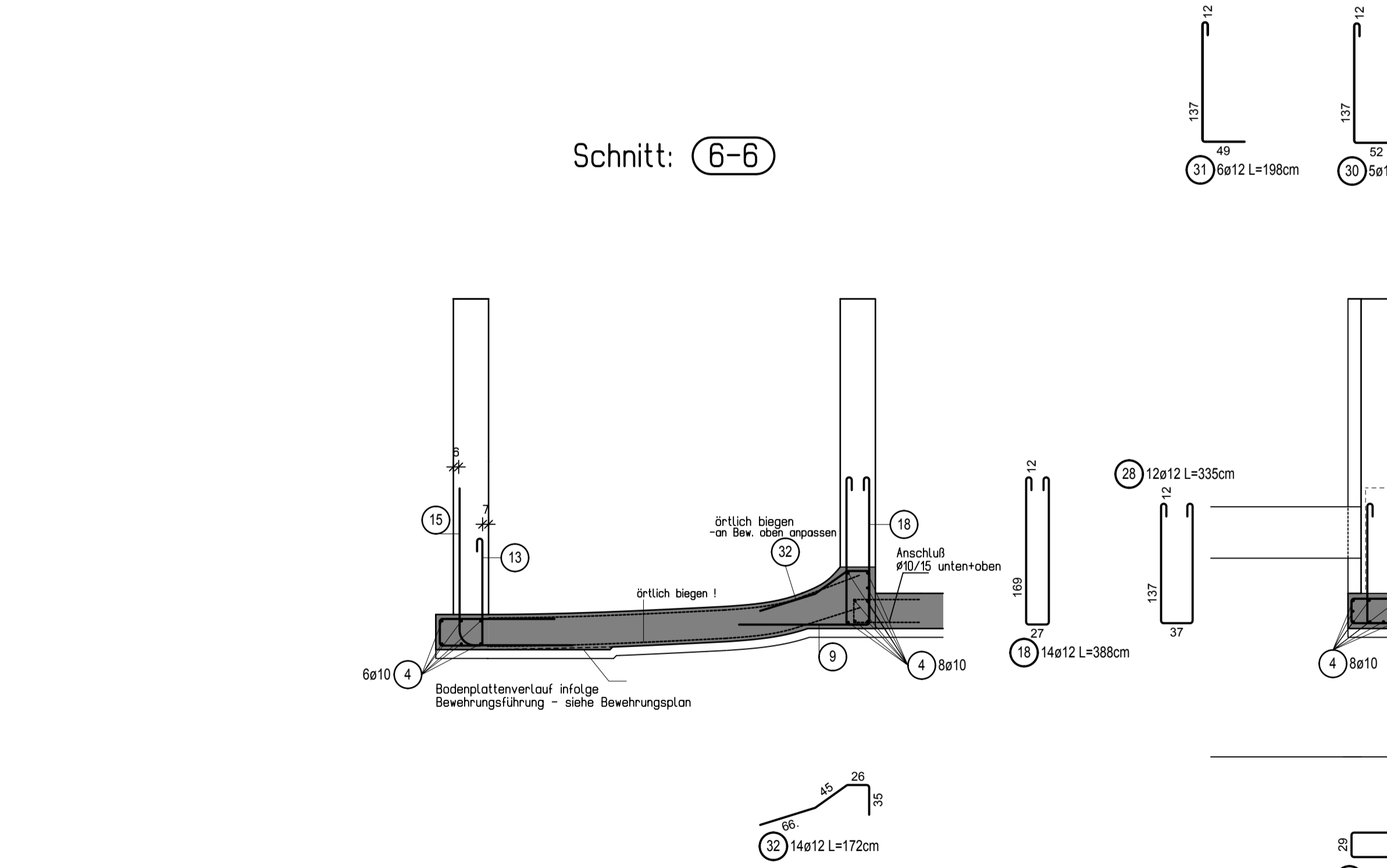
Flächenbewehrung unten/oben

Mattenübergreif mind. 50cm

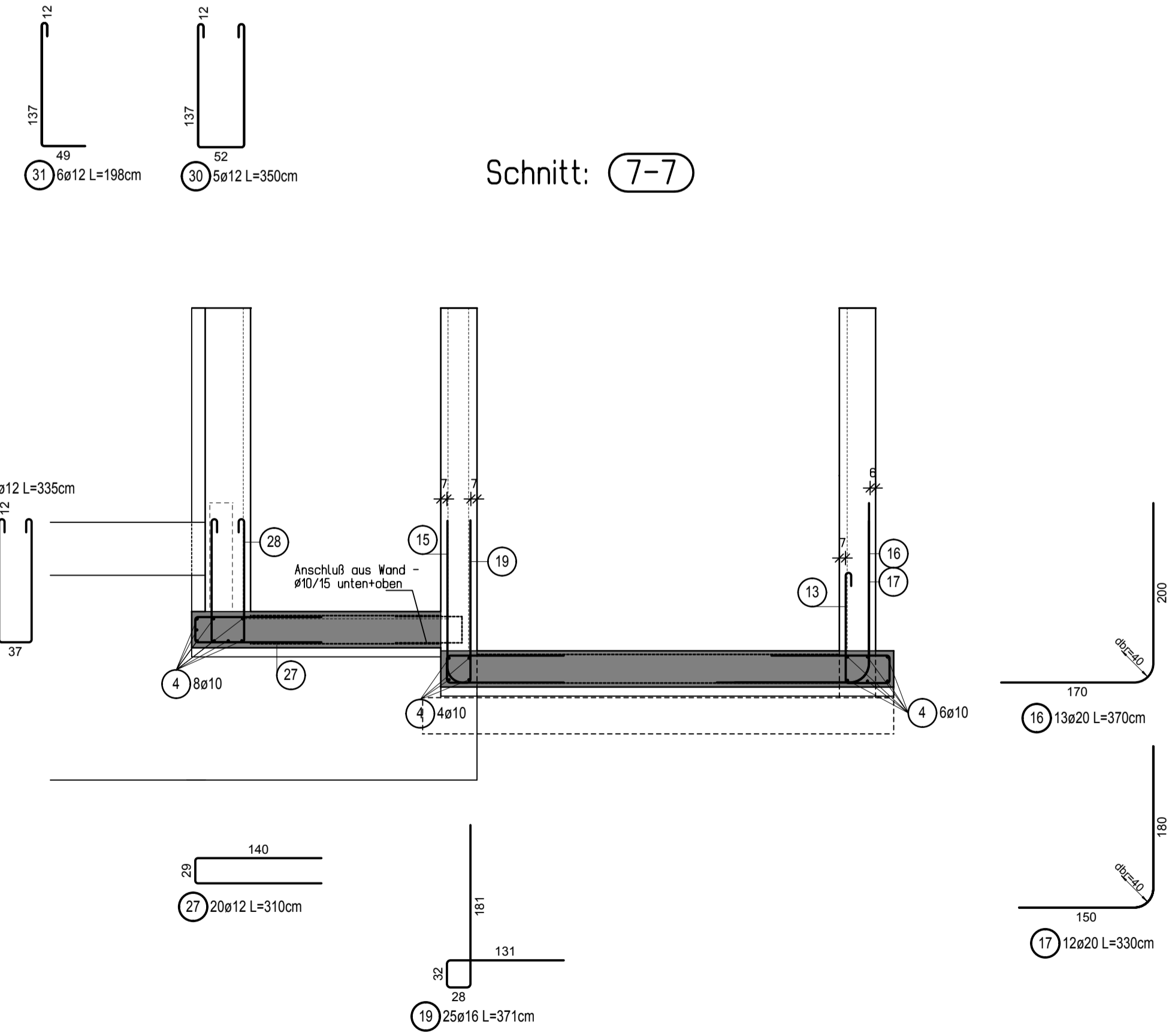
Schnitt: 4-4



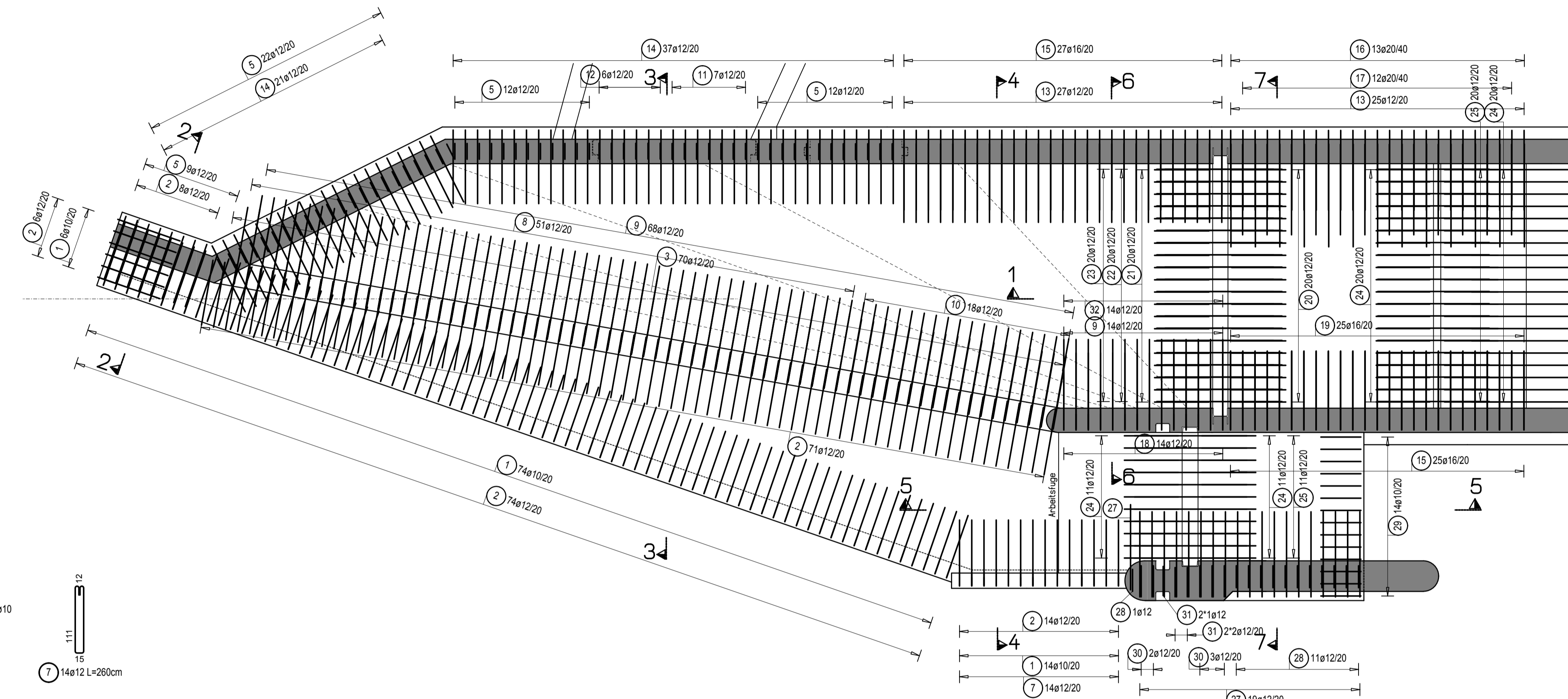
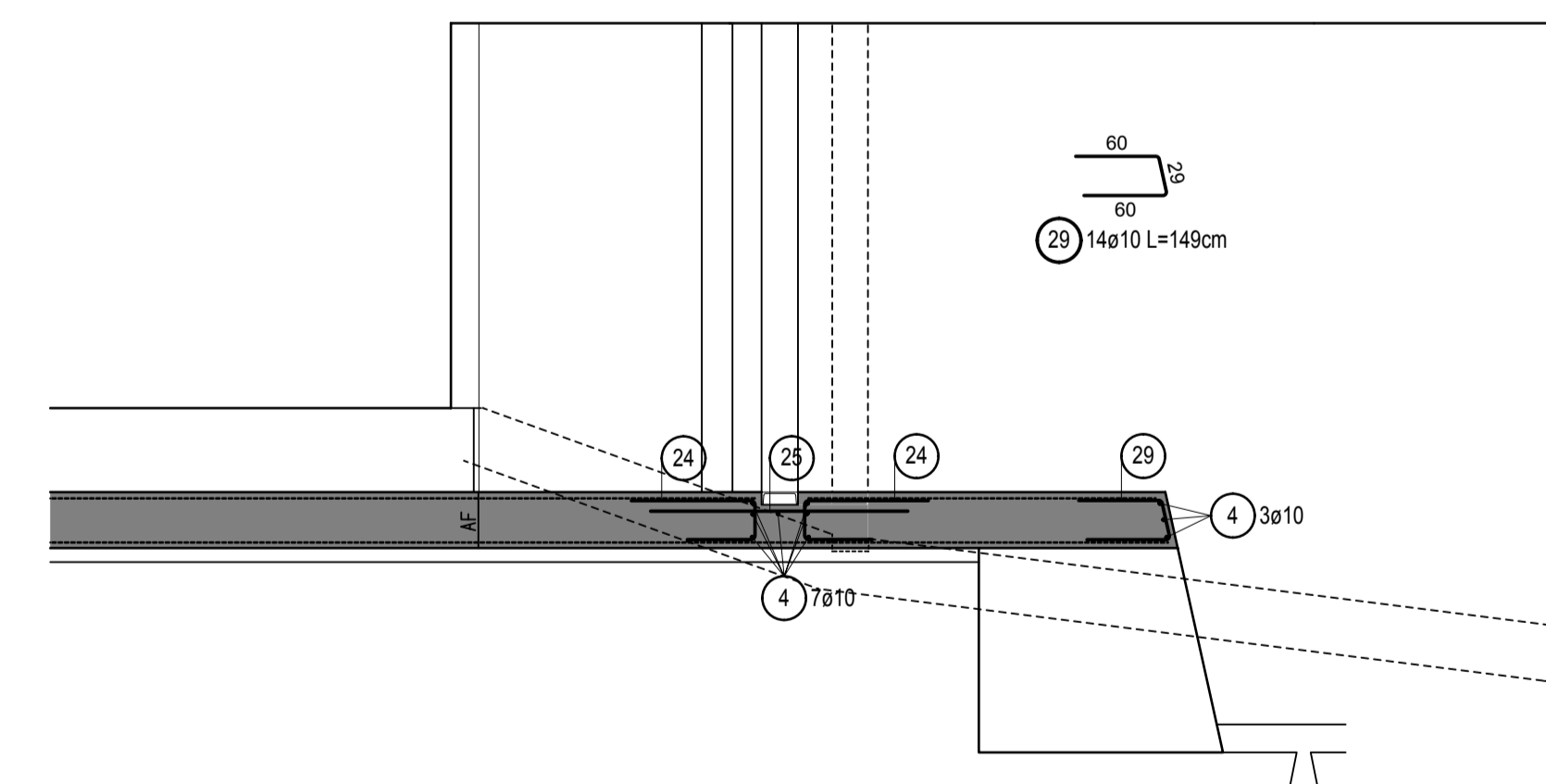
Schnitt: 6-6



Schnitt: 7-7

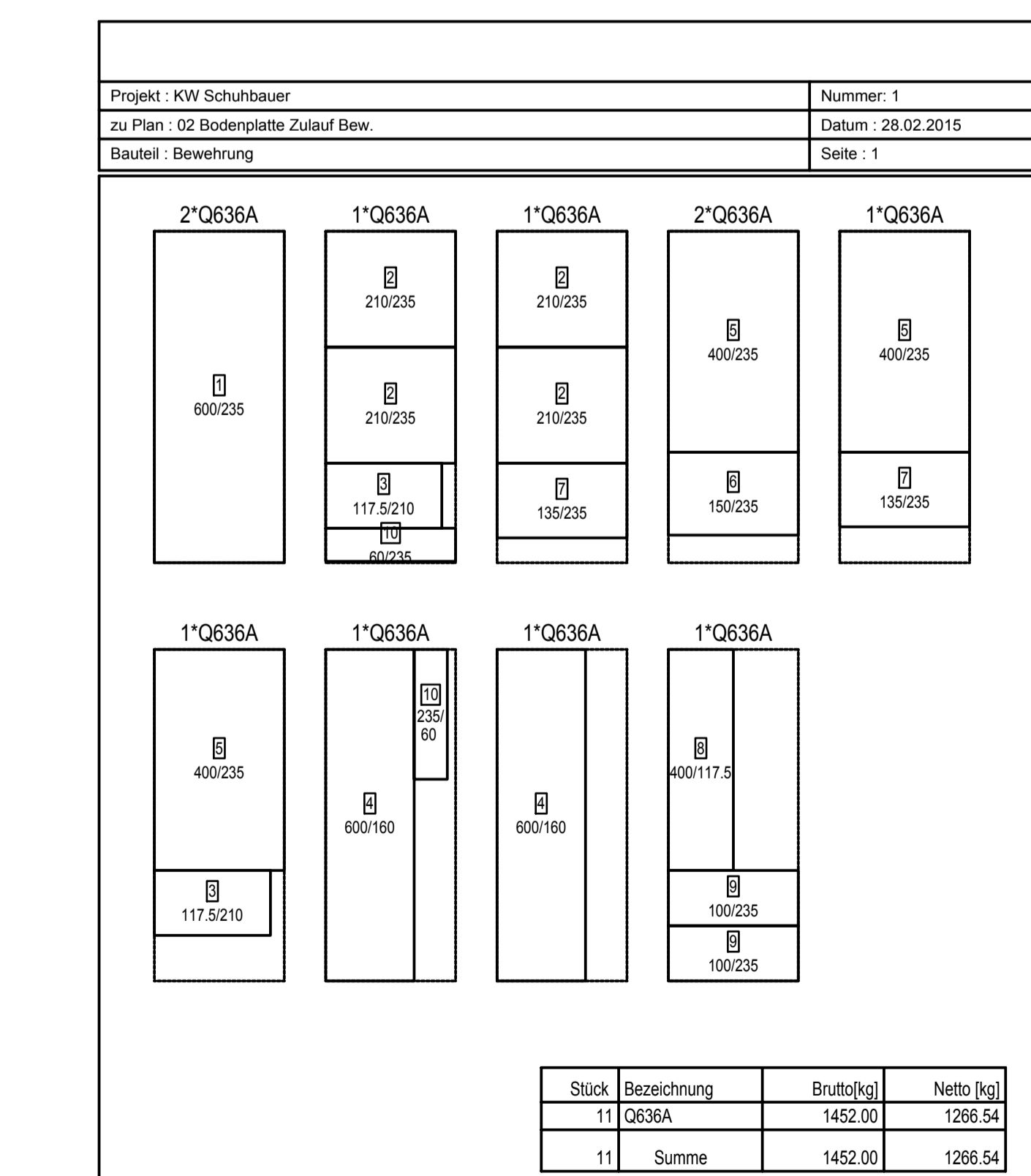


Schnitt: 5-5



Form	Anzahl	Länge a [cm]	Länge Einzelstab [cm]	Länge Gesamt [cm]
33.1	2	444	444	888
33.2	2	440	440	880
33.3	2	437	437	874
33.4	2	433	433	866
33.5	2	430	430	860
33.6	2	426	426	852
33.7	2	423	423	846
33.8	2	419	419	838
33.9	2	415	415	830
33.10	2	412	412	824
33.11	2	408	408	816
33.12	2	405	405	810
33.13	2	401	401	802
33.14	2	398	398	796
33.15	2	394	394	788
33.16	2	391	391	782
33.17	2	387	387	774
33.18	2	384	384	768
33.19	2	380	380	760
33.20	2	376	376	752
33.21	2	373	373	746
33.22	2	369	369	738
33.23	2	366	366	732
33.24	2	362	362	724
33.25	2	359	359	718
33.26	2	355	355	710
33.27	2	352	352	704
33.28	2	348	348	696
33.29	2	344	344	688
33.30	2	341	341	682
33.31	2	337	337	674
33.32	2	334	334	668
33.33	2	330	330	660
33.34	2	327	327	654
33.35	2	323	323	646
33.36	2	320	320	640
33.37	2	316	316	632
33.38	2	313	313	626
33.39	2	309	309	618
33.40	2	305	305	610
33.41	2	302	302	604
33.42	2	298	298	596
33.43	2	295	295	590
33.44	2	291	291	582
33.45	2	288	288	576
33.46	2	284	284	568
33.47	2	281	281	562
33.48	2	277	277	554
33.49	2	274	274	548
Summe der Längen = 351.520 m				

Form	Anzahl	Länge a [cm]	Länge Einzelstab [cm]	Länge Gesamt [cm]
35.1	2	90	90	180
35.2	2	104	104	208
35.3	2	117	117	234
35.4	2	130	130	260
35.5	2	144	144	288
35.6	2	157	157	314
35.7	2	171	171	342
35.8	2	184	184	368
35.9	2	198	198	396
35.10	2	211	211	422
35.11	2	225	225	450
35.12	2	238	238	476
35.13	2	251	251	502
35.14	2	265	265	530
Summe der Längen = 49.700 m				



DISTANZSTREIFEN
280 mm
Gewicht 27,35 kg

Betonanschlußelement
8,0 lfm Ø10/15 - 2-reihig
für 40cm Bodenplatte

Stabliste - Biegeformen

Pos.	Stk	Ø [mm]	Einzel Länge [m]	Bemaßte Biegeform (unmaßstäblich)	Gesamt Länge [m]	Masse [kg]
1	94	10	2.38	[Diagram]	223.72	138.04
2	173	12	2.47	[Diagram]	427.31	379.45
3	70	12	2.71	[Diagram]	189.70	168.45
4	1	10	150m	[Diagram]	780.00	481.26
5	55	12	3.25	[Diagram]	178.75	158.73
6	22	12	2.90	[Diagram]	63.80	56.65
7	14	12	2.60	[Diagram]	36.40	32.32
8	51	12	1.70	[Diagram]	86.70	76.99
9	82	12	1.84	[Diagram]	150.88	133.98
10	18	12	1.76	[Diagram]	31.68	28.13
11	7	12	2.49	[Diagram]	17.43	15.48
12	6	12	2.35	[Diagram]	14.10	12.52
13	52	12	3.48	[Diagram]	180.96	160.69
14	58	12	2.75	[Diagram]	159.50	141.64
15	52	16	3.10	[Diagram]	161.20	254.70
16	13	20	3.70	[Diagram]	48.10	118.81

Stabliste - Biegeformen

Pos.	Stk	Ø [mm]	Einzel Länge [m]	Bemaßte Biegeform (unmaßstäblich)	Gesamt Länge [m]	Masse [kg]
17	12	20	3.30	[Diagram]	39.60	97.81
18	14	12	3.88	[Diagram]	54.32	48.24
19	25	16	3.71	[Diagram]	92.75	146.55
20	20	12	1.68	[Diagram]	33.60	29.84
21	20	12	1.68	[Diagram]	33.60	29.84
22	20	12	2.08	[Diagram]	41.20	36.59
23	20	12	1.80	[Diagram]	36.00	31.97
24	62	12	1.68	[Diagram]	104.16	92.49
25	31	12	1.85	[Diagram]	57.35	50.93
26	40	12	1.81	[Diagram]	72.40	64.29
27	20	12	3.10	[Diagram]	62.00	55.06
28	12	12	3.35	[Diagram]	40.20	35.70
29	14	10	1.49	[Diagram]	20.86	12.87
30	5	12	3.50	[Diagram]	17.50	15.54
31	6	12	1.98	[Diagram]	11.88	10.55
32	14	12	1.72	[Diagram]	24.08	21.38
33	98	12	-X-	[Diagram]	351.52	312.15
34	23	12	4.56	[Diagram]	104.88	93.13
35	28	12	-X-	[Diagram]	49.70	44.13
36	28	12	14.00	[Diagram]	364.00	323.23
37	8	12	9.93	[Diagram]	79.44	70.54
38	6	12	5.62	[Diagram]	33.72	29.94
Gesamtmasse [kg]:						4010.81

Beton: C25/30/B3
C40/50/B3
Allgemein
Bereich Spülschütze

Stahl: B500A
Betondeckung: - 3.0 cm erdenberührte und trockene Flächen
- 4.0 cm wasserberührte Flächen

Ausfertigung

Proj. Nr.: Änderung
Name: H.H.
Datum: Feb. 15
Gezeichnet: H.H.
Datum: Feb. 15
Gepr. v. L.: H.H.
Datum: Feb. 15
Hofstadt: H.H.
Datum: Feb. 15

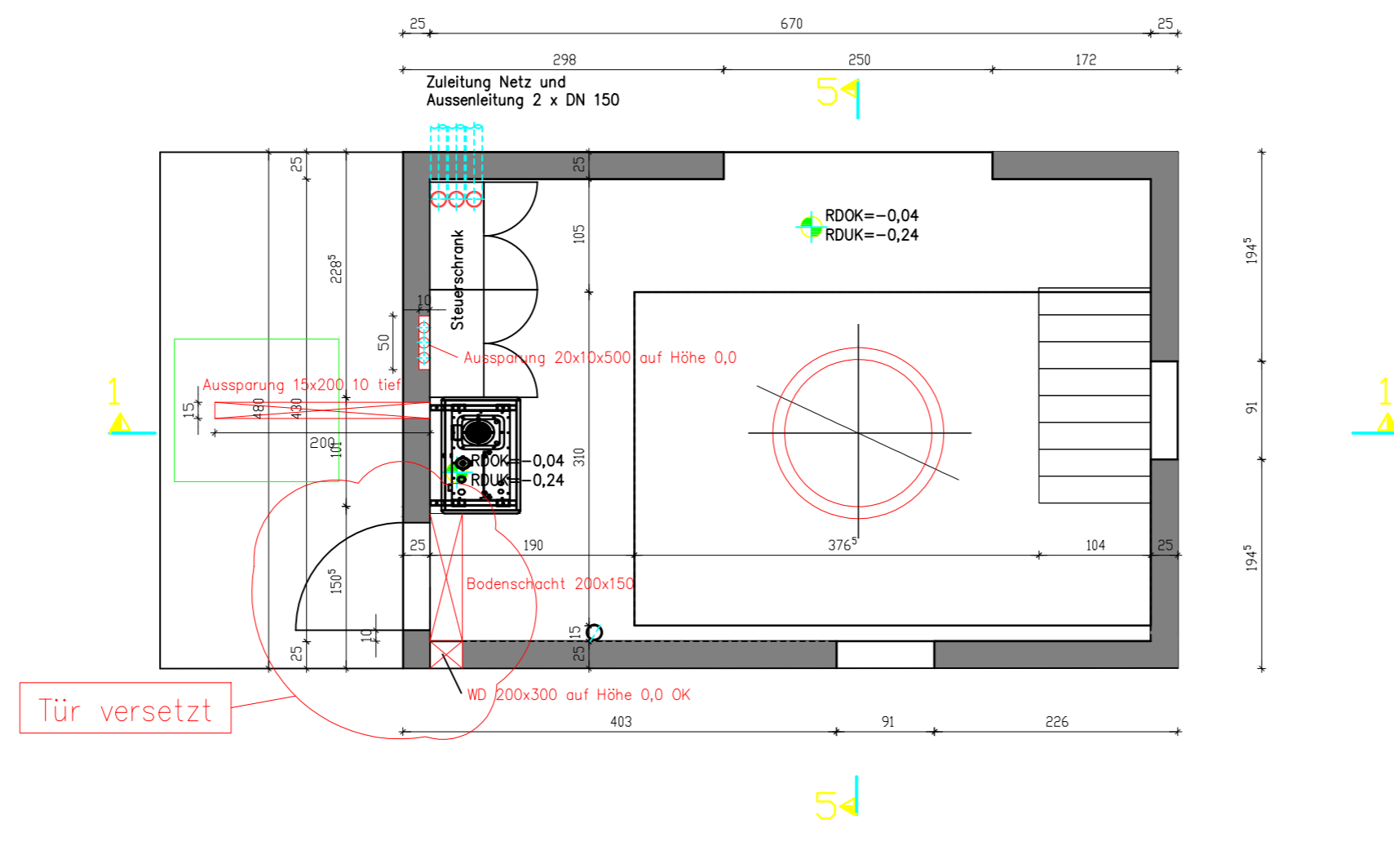
Prüfer/Gepr.:
Dipl.-Ing. (FH) Thomas Grimmer
Digital Engineering für Bauwesen
Planung, Bau und Betrieb von Wasserbauanlagen
D-86411 Hohentauern, Pfaffen-Egger-Str. 1
Tel: +49(0)8137(0)269 0, Fax: +49(0)813(0)269 2, Mobil: +49(0)171(0)22196
Thomas.Grimmer@web.de

Unternehmensleiter:
Anna und Georg Schuhbauer
D-93040-Strahlau 13a
93038 Pilsenhausen

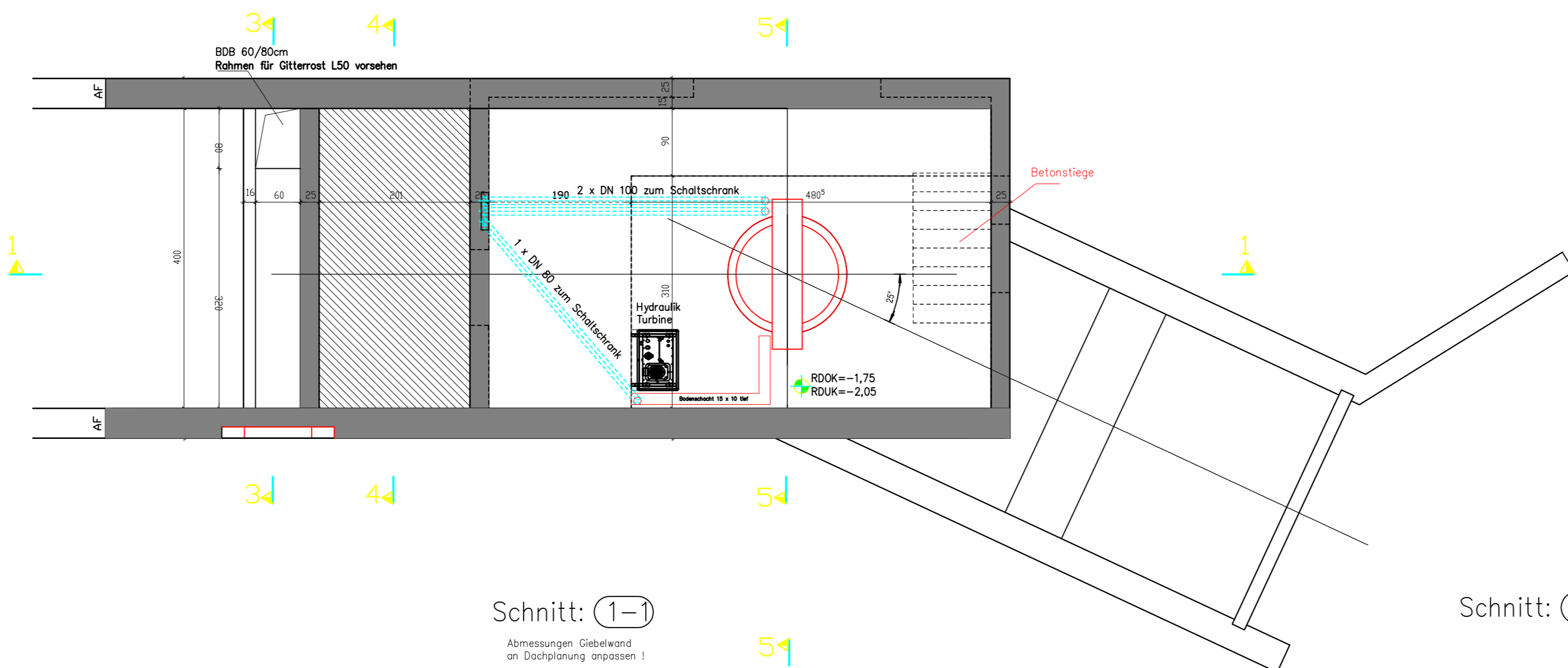
PHS 1 / 02
Stand: 28.02.2015
Maststab: 1:50

Projekt:
Wasserfassung Glonn
Bodenplatte Zulauf - Bewehrung

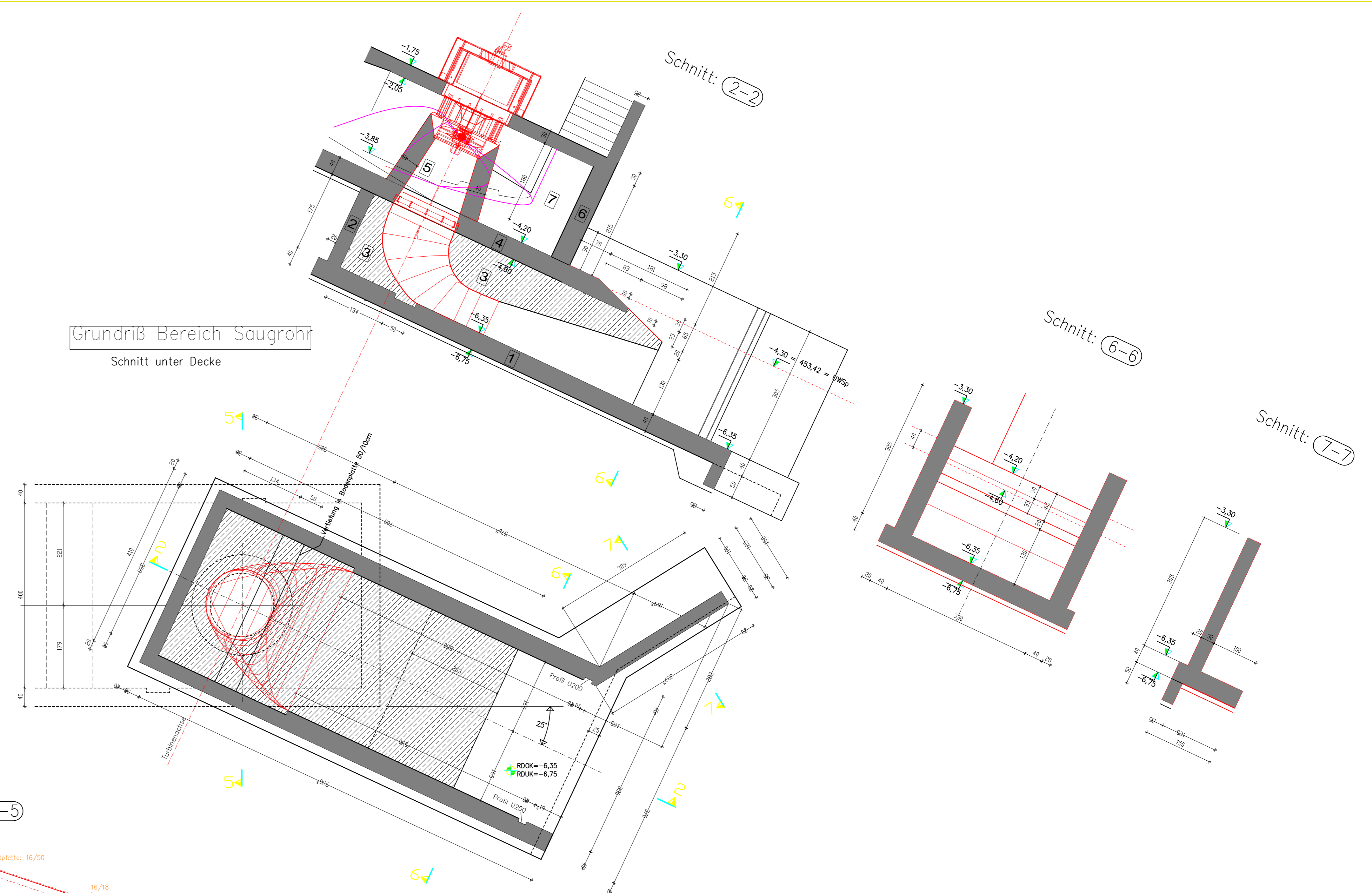
Grundriß Erdgeschoss



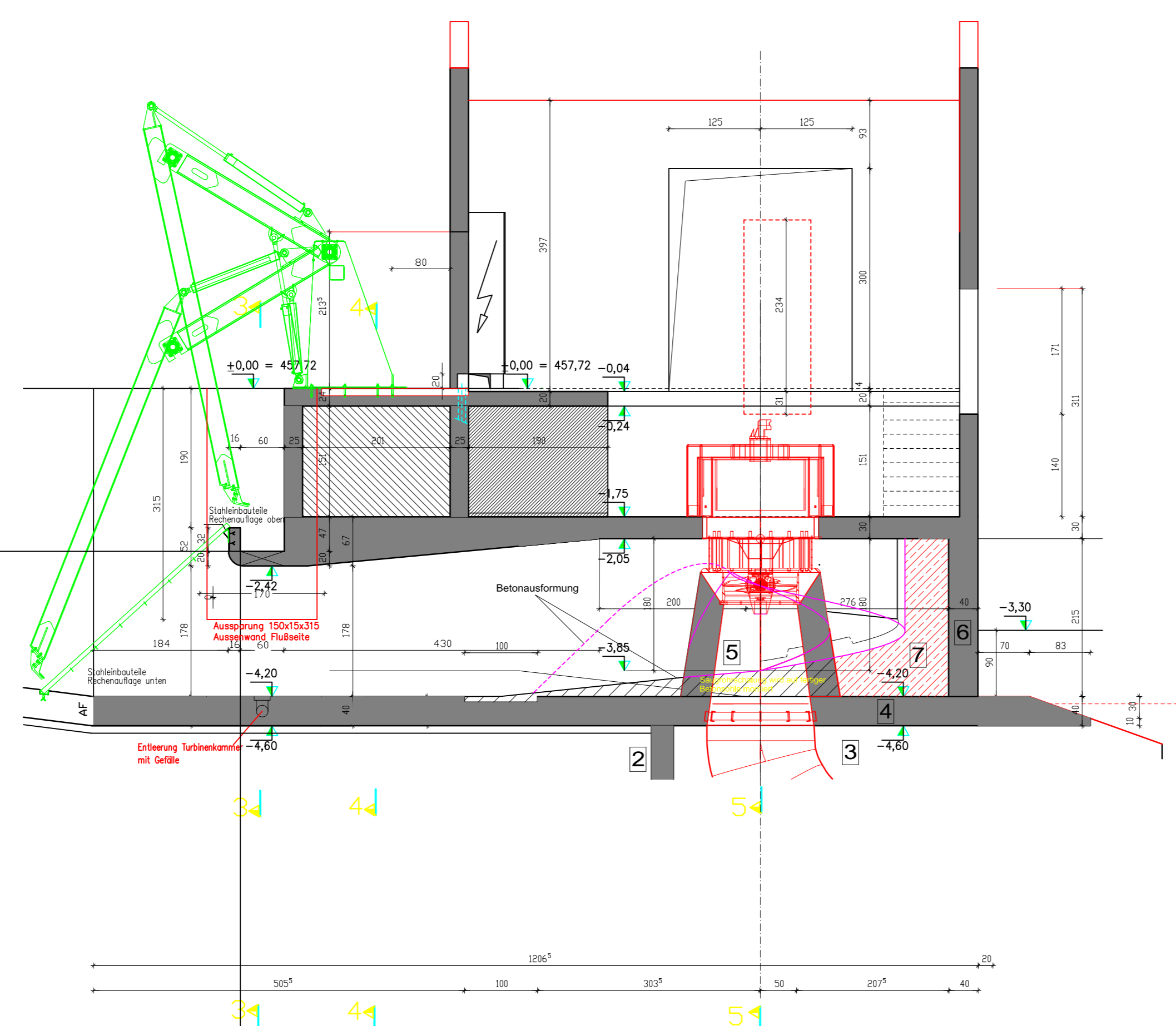
Grundriß Generatorraum



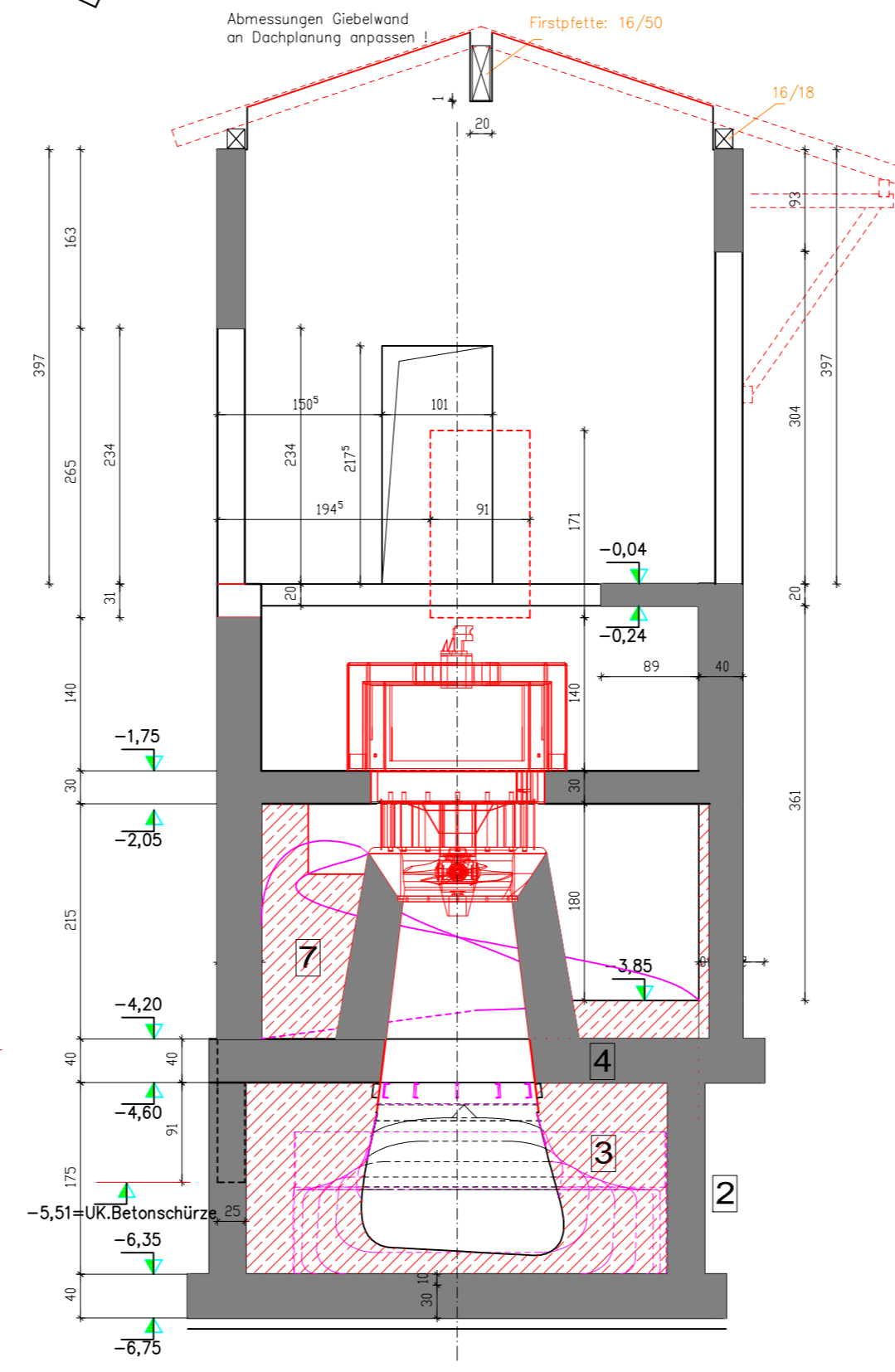
Grundriß Bereich Saugrohr
Schnitt unter Decke



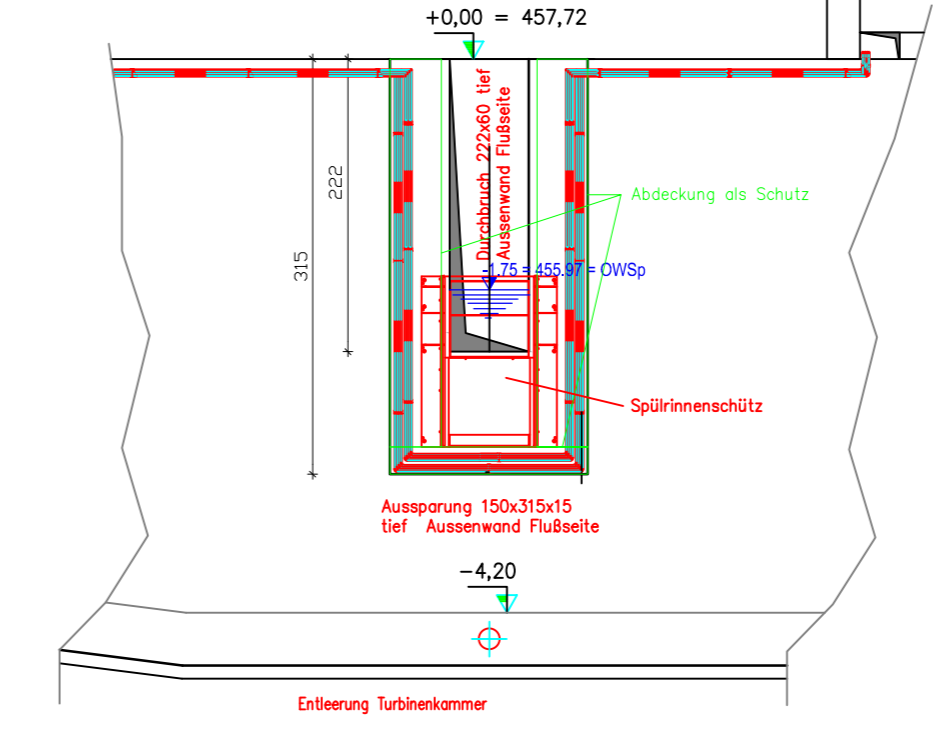
Schnitt: (1-1)



Schnitt: (5-5)



Aussenwand Spülrinne



Betonierreihenfolge Bereich Turbine/Saugrohr:

- 1 Bodenplatte Bereich Saugrohr
- 2 Wände Bereich Saugrohr
- 3 Füllbeton nach Einbau Saugrohr
- 4 Bodenplatte nach Einbau Saugrohr Stahlkonus
- 5 Mantelbeton Saugrohrkonus
- 6 Außenwände Turbinenkammer
- 7 Spiralbeton Turbinenkammer

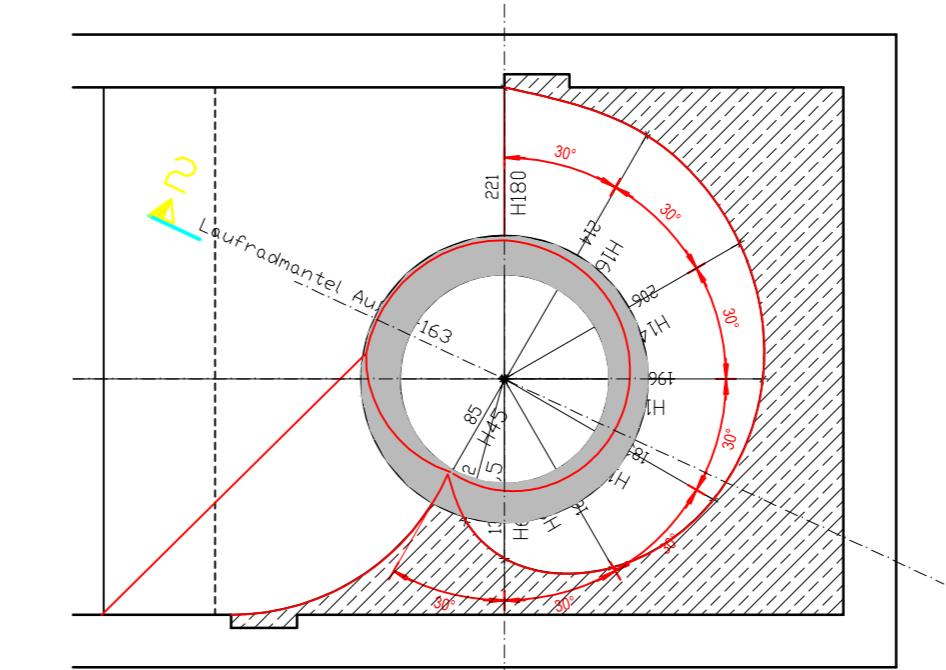
Beton: C25/30/B3 allgemein
C40/50/B3 Bereich Spülschütze

Stahl: B500A
Betondeckung: - 3,0 cm erdberührte und trockene Flächen
- 4,0 cm wasserberührte Flächen

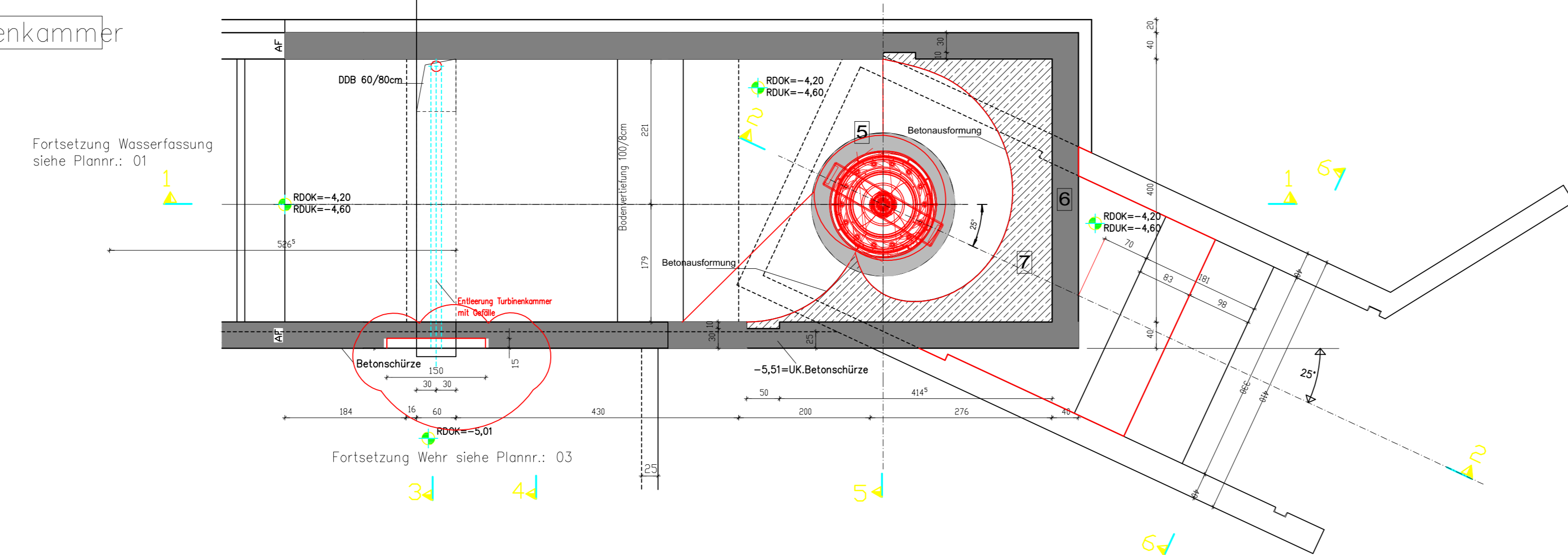
Alle sichtbaren Kanten 2cm abfasen!
Rohrdurchführungen, kleine Durchbrüche und Einbauteile für die Stahlmontagen siehe Projektpläne und Pläne der Fachplaner!
Einbauteile für Bauteilanschlüsse siehe Bewehrungspläne

Grundriß Turbinenkammer – Spiralbeton

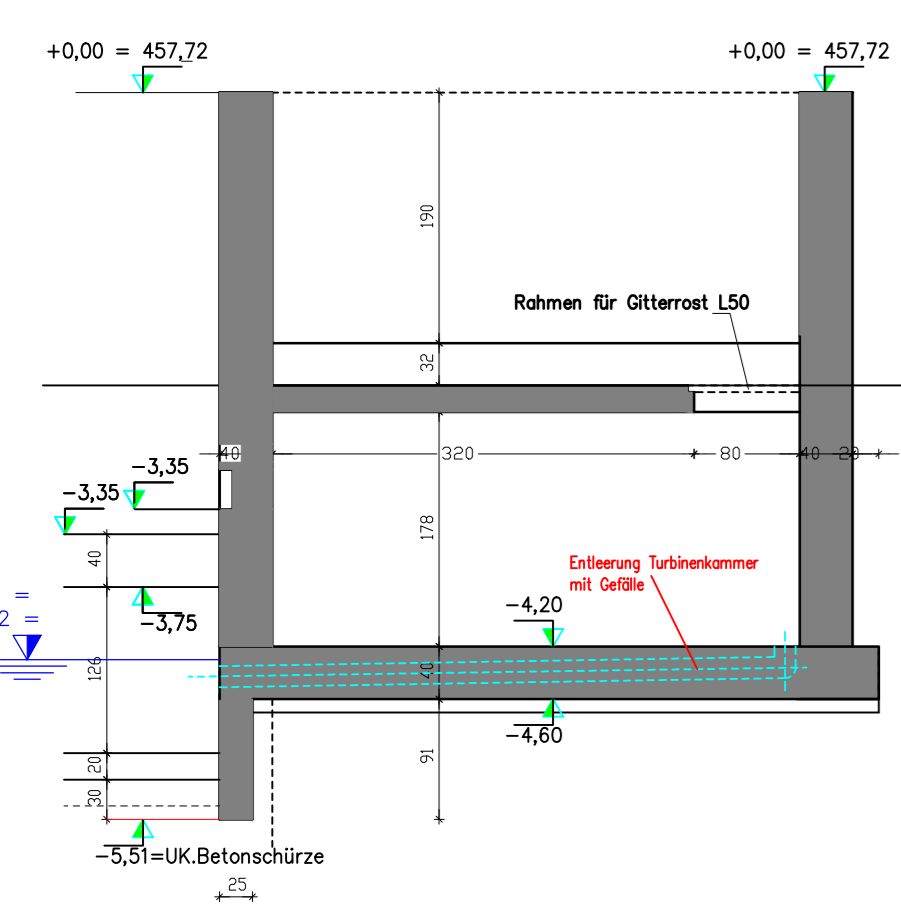
Höhenkote H ist bezogen auf Höhe -2,05 (Deckenunterkante)



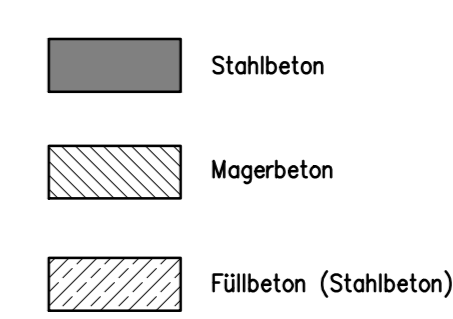
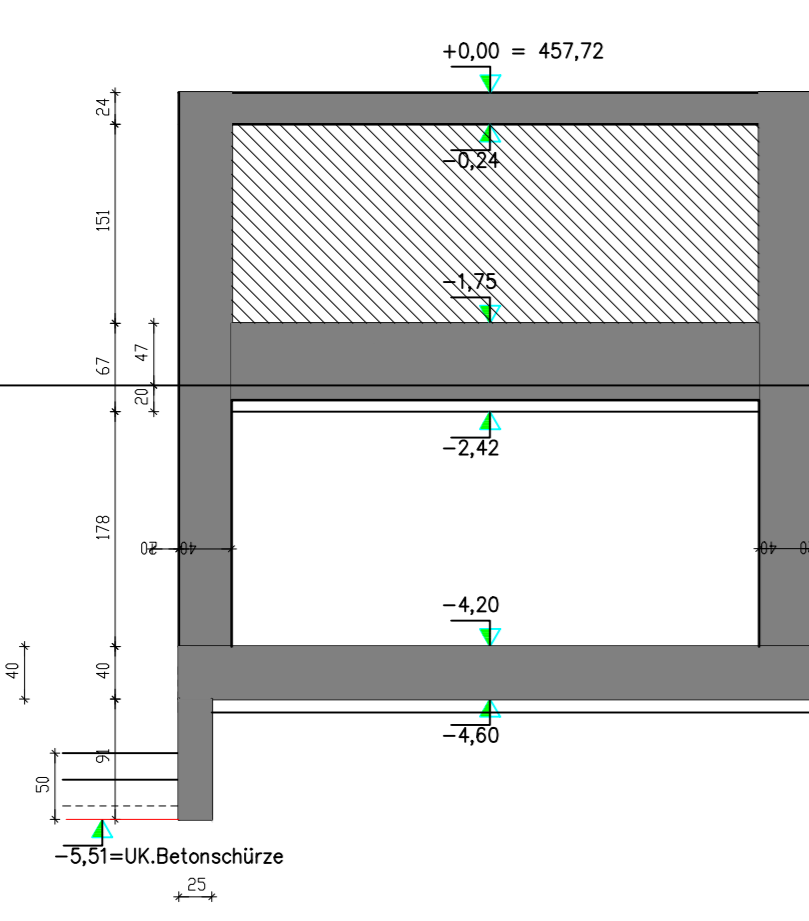
Grundriß Turbinenkammer



Schnitt: (3-3)



Schnitt: (4-4)



Ausfertigung		Gez.		Datum	
Nr.	Änderung	Gez.	Gepr.	Datum	Ben.
A					
B					
C					
Planverfasser: Dipl.-Ing.(FH) Thomas Grimmer Diplom-Ingenieur für Bauwesen Planung, Bau und Betrieb von Wasserbauanlagen D-82523 Petershausen, Pfarrer-Süger-Str. 1 Tel+49(0)893779289 0, Fax+49(0)893779289 2, Mobil+49(0)171/225632 Thomas.Grimmer@tch.de		Beurteilt: Name: HK Datum: April 15		Gezeichnet: Name: HK Datum: April 15	
Unternehmensleiter: Anna und Georg Schuhbauer Dr.-Helmuth-Str. 13a 82523 Petershausen		Plan-Nr.: PHS 1 / 04 Stand: 21.04.2015		Makstab: 1:50	
Planort: Wasserfassung Glonn Schalungsplan Krafthaus					

