

Hi-Therma Integra Combi (4,4; 6,0; 8,0 kWt)

Veikia nuo -25°C lauko oro temperatūros.

Naudingumo koeficientas COP iki 5,10.

Inverteriniai kompresoriai su R32a.

Integruotas cirkuliacinis siurblys Grundfos.

Elektros pajungimas 230V (1 fazė).

Wi:Fi modulis parduodamas atskirai (222,64 Eur)

Modelis	Iš. bloko triukšmo lygis	kW	Vamzdynas	Mažmeninė kaina eurais be PVM:	Mažmeninė kaina eurais su PVM:
AHW-044HCDS1 + AHS-044HCDSAA-23	47 dB(A)	4,4	1/4 - 1/2	5 200,00 €	6 292,00 €
AHW-060HCDS1 + AHS-060HCDSAA-23	48 dB(A)	6,0	1/4 - 1/2	5 400,00 €	6 534,00 €
AHW-080HCDS1 + AHS-080HCDSAA-23	50 dB(A)	8,0	1/4 - 5/8	5 760,00 €	6 969,60 €

AHS-044HCDSAA-23
AHS-060HCDSAA-23
AHS-080HCDSAA-23



AHW-044HCDS1
AHW-060HCDS1
AHW-080HCDS1

Modelis		AHS-044HCDSAA-23	AHS-060HCDSAA-23	AHS-080HCDSAA-23
Vandens bako tūris		L	230	230
Vandens bako medžiaga		-	DUPLEX 2205	
Elektros energijos tiekimas		-	220~240V/50Hz	
Matmenys:	Aukštis × plotis × gylis	mm	1885×595×625	1885×595×625
Pakuotės matmenys	Aukštis × plotis × gylis	mm	2070×700×710	2070×700×710
Grynasis svoris		kg	124,5	124,5
Svoris (bruto)		kg	145,0	145,5
Vandens srautas		m3/h	0,76	1,03
Vandens siurblio tipas		-	Nuolatinės srovės keitiklis	
Statinis slėgis, esant vardiniam srautui (standartinis / didelės)		mwc	7,0/9,0	7,0/9,0
Išorinė siurblio galvutė (standartinis / didelės varžos režimas)		mwc	5,5/8,0	4,5/7,1
E-šildytuvas šildymui		kW	1+1+1	1+1+1
Garso lygis		dB(A)	42	42
El. maitinimas / laido storis (vid)			3 x 6.0 mm ²	
Valdymo laidas tarp blokų (vid)			2 x 0.75 mm ²	
Darbinės sąlygos (šildymas)	Lauko temperatūra	°C(DB)	-25~35	
	Išleidžiamo vandens temperatūra	°C	15~60*	
Darbinės sąlygos (vėsinimas)	Lauko temperatūra	°C(DB)	5~46	
	Išleidžiamo vandens temperatūra	°C	5~22	
Darbinės sąlygos (buitinis karštas)	Lauko temperatūra	°C(DB)	-25~40	
	Vandens temperatūra bake	°C	30~55(75*)	
Šildymo vamzdžių jungtis	Išleidimo vamzdžio skersmuo	mm (col.)	G1"	
	Išleidimo vamzdžio skersmuo	mm (col.)	G1"	
Buitinio karšto vandens vamzdžių jungtis	Išleidimo vamzdžio skersmuo	mm (col.)	G3/4"	
	Išleidimo vamzdžio skersmuo	mm (col.)	G3/4"	
Vėsinimo jungtis	Jungties tipas	—	Flanšinės veržlės jungtis	
	Skysčio vamzdis	mm (col.)	Φ6.35 (1/4")	Φ6.35 (1/4")
	Dujų vamzdis	mm (col.)	Φ12.70 (1/2")	Φ12.70 (1/2")

Modelis				AHW-044HCDS1 + AHS-044HCDSAA-23	AHW-060HCDS1 + AHS-060HCDSAA-23	AHW-080HCDS1 + AHS-080HCDSAA-23	
OAT(DB/WB)		IWT / OWT	-	Vnt.	Šildymo veikimas		
Šildymas	7/6°C	30/35°C	Pajėgumas (Min./Nom./Maks.)	kW	1.85 / 4.40 / 7.00	1.95 / 6.00 / 8.90	2.10 / 8.00 / 11.0
			COP (Nom.)	-	5,10	5,00	4,90
		47/55°C	Pajėgumas (Nom./Maks.)	kW	4,40 / 6,00	6,00 / 7,50	8,00 / 9,00
			COP (Nom.)	-	3,00	3,05	2,80
Šildymas	-7/-8°C	30/35°C	Pajėgumas (Nom./Maks.)	kW	4,40 / 5,00	5.30 / 5.90	5.80 / 7.30
			COP (Nom.)	-	3,26	3,16	3,14
		47/55°C	Pajėgumas (Nom./Maks.)	kW	4,00 / 4,20	4,70 / 5,10	5,00 / 6,40
			COP (Nom.)	-	1,97	2,04	1,94
Aušinimas	35/ -°C	12/7°C	Vardinis pajėgumas	kW	4,40	5,00	6,00
			EER	-	3,90	3,70	3,60
		23/18°C	Vardinis pajėgumas	kW	5,60	6,00	7,00
			EER	-	5,60	5,60	5,10
Įrenginio garsas veikiant įprastu režimu (šildymas / vėsinimas)				dB(A)	47/47	48/47	50/47
El. Maitinimas / laido storis (išor)					3 x 2,5 mm ²	3 x 2,5 mm ²	3 x 4,0 mm ²
Valdymo laidas tarp blokų (vid)					2 x 0.75 mm ²	2 x 0.75 mm ²	2 x 0.75 mm ²
Išleidžiamas vanduo 35 °C			SCOP	-	5	4,93	4,92
			Sezoninis šildymo efektyvumas (η _s)	-	197	194	194
			Energijos klasė	-	A+++	A+++	A+++
Išleidžiamas vanduo 55 °C			SCOP	-	3,23	3,33	3,42
			Sezoninis šildymo efektyvumas (η _s)	-	126	130	134
			Energijos klasė	-	A++	A++	A++
Buitinio karšto vandens energijos vartojimo efektyvumo klasė				-	A+	A+	A+
Karšto vandens efektyvumas				-	135%	135%	135%
Lauko įrenginys	Išorės matmenys		Aukštis × plotis × gylis	mm	750×900×340	750×900×340	750×900×340
	Pakuotės matmenys		Aukštis × plotis × gylis	mm	807×1022×445	807×1022×445	807×1022×445
	Grynasis svoris			kg	48,5	48,5	49,0
	Svoris (bruto)			kg	52,5	52,5	53,5

Hi-Therma Integra Combi (10,0; 12,0 kWt)

Veikia nuo -25°C lauko oro temperatūros.

Naudingumo koeficientas COP iki 5,10.

Inverteriniai kompresoriai su R32a.

Integruotas cirkuliacinis siurblys Grundfos.

Elektros pajungimas 380V (3 fazė).

Wi:Fi modulis parduodamas atskirai (222,64 Eur)

Modelis	Iš. bloko triukšmo lygis	kW	Vamzdynas	Mažmeninė kaina eurais be PVM:	Mažmeninė kaina eurais su PVM:
AHW-100HEDS1 + AHS-100HEDSAA-23	47 dB(A)	10,0	3/8"-5/8"	7 720,00 €	9 341,20 €
AHW-120HEDS1 + AHS-120HEDSAA-23	50 dB(A)	12,0	3/8"-5/8"	7 888,51 €	9 545,10 €

AHS-100HEDSAA-23
AHS-120HEDSAA-23



AHW-100HEDS1
AHW-120HEDS1

Modelis			AHW-100HEDS1 + AHS-100HEDSAA-23	AHW-120HEDS1 + AHS-120HEDSAA-23
Vandens bako tūris		L	230	230
Vandens bako medžiaga		-	DUPLEX 2205	
Elektros energijos tiekimas		-	380-415V / 50Hz	
Matmenys:	Aukštis × plotis × gylis	mm	1885×595×625	1885×595×625
Pakuotės matmenys	Aukštis × plotis × gylis	mm	2070×700×710	2070×700×710
Grynasis svoris		kg	124,5	125,0
Svoris (bruto)		kg	145,0	145,5
Vandens srautas		m3/h	1,03	1,38
Vandens siurblio tipas		-	Nuolatinės srovės keitiklis	
Statinis slėgis, esant vardiniam srautui (standartinis / didelės)		mwc	7,0/9,0	8,0/9,0
Išorinė siurblio galvutė (standartinis / didelės varžos režimas)		mwc	4,5/7,1	3,0/6,0
E-šildytuvai šildymui		kW	1+1+1	1+1+1
Garso lygis		dB(A)	42	42
El. maitinimas / laido storis (vid)			3 x 2,5 mm ²	3 x 2,5 mm ²
Valdymo laidas tarp blokų (vid)			-	-
Darbinės sąlygos (šildymas)	Lauko temperatūra	°C(DB)	-25~35	
	Išleidžiamo vandens temperatūra	°C	15~60*	
Darbinės sąlygos (vėsinimas)	Lauko temperatūra	°C(DB)	5~46	
	Išleidžiamo vandens temperatūra	°C	5~22	
Darbinės sąlygos (buitinis karštas)	Lauko temperatūra	°C(DB)	-25~40	
	Vandens temperatūra bake	°C	30~55(75*)	
Šildymo vamzdžių jungtis	Išleidimo vamzdžio skersmuo	mm (col.)	G1"	G1"
	Išleidimo vamzdžio skersmuo	mm (col.)	G1"	G1"
Buitinio karšto vandens vamzdžių jungtis	Išleidimo vamzdžio skersmuo	mm (col.)	G3/4"	G3/4"
	Išleidimo vamzdžio skersmuo	mm (col.)	G3/4"	G3/4"
Vėsinimo jungtis	Jungties tipas	—	Flanšinės veržlės jungtis	
	Skysčio vamzdis	mm (col.)	Φ6.35 (1/4")	Φ6.35 (1/4")
	Dujų vamzdis	mm (col.)	Φ12.70 (1/2")	Φ15.88 (5/8")

Modelis				AHW-100HEDS1 + AHS-100HEDSAA-23	AHW-120HEDS1 + AHS-120HEDSAA-23	
OAT(DB/WB)		IWT / OWT	-	Vnt.	Šildymo veikimas	
Šildymas	7/6°C	30/35°C	Pajėgumas (Min./Nom./Maks.)	kW	3.25/10.00/12.50	3.77/12.00/14.50
			COP (Nom.)	-	5,10	4,95
		47/55°C	Pajėgumas (Nom./Maks.)	kW	9.00 / 11.00	11.20 / 13.00
			COP (Nom.)	-	3,10	3.05
Šildymas	-7/-8°C	30/35°C	Pajėgumas (Nom./Maks.)	kW	9.50 / 9.50	10.80 / 10.80
			COP (Nom.)	-	3,10	3,50
		47/55°C	Pajėgumas (Nom./Maks.)	kW	8.00 / 8.00	8.50 / 8.50
			COP (Nom.)	-	2,15	2,10
Aušinimas	35/ -°C	12/7°C	Vardinis pajėgumas	kW	8.5	10.0
			EER	-	3,00	3,85
		23/18°C	Vardinis pajėgumas	kW	9,00	11,00
			EER	-	4,50	4,10
Įrenginio garsas veikiant įprastu režimu				dB(A)	48	49
El. Maitinimas / laido storis (išor)					3 x 4,0 mm ²	3 x 4,0 mm ²
Valdymo laidas tarp blokų (išor)					2 x 0.75 mm ²	2 x 0.75 mm ²
Išleidžiamas vanduo 35 °C			SCOP	-	4,83	4,76
			Sezoninis šildymo efektyvumas (ηs)	-	190	187
			Energijos klasė	-	A+++	A+++
Išleidžiamas vanduo 55 °C			SCOP	-	3,58	3,46
			Sezoninis šildymo efektyvumas (ηs)	-	140	135
			Energijos klasė	-	A++	A++
Buitinio karšto vandens energijos vartojimo efektyvumo klasė				-	A+	A+
Karšto vandens efektyvumas				-	126%	126%
Lauko įrenginys	Išorės matmenys		Aukštis × plotis × gylis	mm	840×1100×390	
	Pakuotės matmenys		Aukštis × plotis × gylis	mm	1000×1185×530	
	Grynasis svoris			kg	77,0	
	Svoris (bruto)			kg	92,0	

Hi-Therma Integra Combi (14,0; 16,0 kWt)

Veikia nuo -25°C lauko oro temperatūros.

Naudingumo koeficientas COP iki 5,10.

Inverteriniai kompresoriai su R32a.

Integruotas papildomas elektrinis tenas – 3,0 kW/h.

Integruotas cirkuliacinis siurblys Grundfos.

Elektros pajungimas 380V (3 fazė).

Wi:Fi modulis parduodamas atskirai (222,64 Eur)

Modelis	Iš. bloko triukšmo lygis	kW	Vamzdynas	Mažmeninė kaina eurais be PVM:	Mažmeninė kaina eurais su PVM:
AHW-140HEDS1 + AHS-140HEDSAA-23	66 dB(A)	14,0	3/8 – 5/8	8221.29€	9947.76€
AHW-160HEDS1 + AHS-160HEDSAA-23	67 dB(A)	16,0	3/8 - 5/8	8240€	9970.40€

AHS-140HCDSAA-23
AHS-160HEDSAA-23



AHW-140HEDS1
AHW-160HEDS1

Modelis		AHS140HEDSAA-23	AHS160HEDSAA-23
Vandens bako tūris		L	230
Vandens bako medžiaga		-	DUPLEX 2205
Elektros energijos tiekimas		-	380-415V / 50Hz
Matmenys:	Aukštis × plotis × gylis	mm	1885×595×625
Pakuotės matmenys	Aukštis × plotis × gylis	mm	2070×700×710
Grynasis svoris		kg	128,0
Svoris (bruto)		kg	149,0
Vandens srautas		m3/h	2,41
Vandens siurblio tipas		-	Nuolatinės srovės keitiklis
Statinis slėgis, esant vardiniam srautui (standartinis / didelės)		mwc	7,0/9,0
Išorinė siurblio galvutė (standartinis / didelės varžos režimas)		mwc	4,5/7,1
E-šildytuvų šildymui		kW	1+1+1
Garso lygis		dB(A)	52
El. maitinimas / laido storis (vid)			3 x 2,5 mm2
Valdymo laidas tarp blokų (vid)			2 x 0,75 mm2
Darbinės sąlygos (šildymas)	Lauko temperatūra	°C(DB)	-25~35
	Išleidžiamo vandens temperatūra	°C	20~65
Darbinės sąlygos (vėsinimas)	Lauko temperatūra	°C(DB)	5~46
	Išleidžiamo vandens temperatūra	°C	5~22
Darbinės sąlygos (buitinis karštas)	Lauko temperatūra	°C(DB)	-25~43
	Vandens temperatūra bake	°C	30~60(75*2)
Šildymo vamzdžių jungtis	Išleidimo vamzdžio skersmuo	mm (col.)	G1"
	Išleidimo vamzdžio skersmuo	mm (col.)	G1"
Buitinio karšto vandens vamzdžių jungtis	Išleidimo vamzdžio skersmuo	mm (col.)	G3/4"
	Išleidimo vamzdžio skersmuo	mm (col.)	G3/4"
Vėsinimo jungtis	Jungties tipas	—	Flanšinės veržlės jungtis
	Skysčio vamzdis	mm (col.)	Ø9.53 (3/8")
	Dujų vamzdis	mm (col.)	Ø15.88 (5/8")

Modelis				AHW-140HEDS1 + AHS-140HCDSAA-23	AHW-160HEDS1 + AHS160HCDSAA-23		
OAT(DB/WB)		IWT / OWT	-	Vnt.	Šildymo veikimas		
Šildymas	7/6°C	30/35°C	Pajėgumas (Min./Nom./Maks.)	kW	4,32 / 14,0 / 16,0	4,86 / 16,0 / 18,0	
			COP (Nom.)	-	4,80	4,60	
		47/55°C	Pajėgumas (Nom./Maks.)	kW	13,0 / 15,0	15,0 / 17,0	
			COP (Nom.)	-	3,05	2,95	
Šildymas	-7/-8°C	30/35°C	Pajėgumas (Nom./Maks.)	kW	13,5 / 13,5	14,0 / 14,0	
			COP (Nom.)	-	2,85	2,80	
		47/55°C	Pajėgumas (Nom./Maks.)	kW	10,0 / 10,0	11,0 / 11,0	
			COP (Nom.)	-	2,05	2,00	
Aušinimas	35/ -°C	12/7°C	Vardinis pajėgumas	kW	11,0	13,0	
			EER	-	2,85	2,70	
		23/18°C	Vardinis pajėgumas	kW	14,0	15,5	
			EER	-	4,20	3,90	
Įrenginio garsas veikiant įprastu režimu (šildymas / vėsinimas)				dB(A)	51	53	
El. Maitinimas / laido storis (išor)					3 x 2.5 mm ²	3 x 2.5 mm ²	
Valdymo laidas tarp blokų (išor)					2 x 0,75 mm ²	2 x 0,75 mm ²	
Išleidžiamas vanduo 35 °C			SCOP	-	4,61	4,49	
			Sezoninis šildymo efektyvumas (η _s)	-	181	177	
			Energijos klasė	-	A+++	A+++	
Išleidžiamas vanduo 55 °C			SCOP	-	3,29	3,28	
			Sezoninis šildymo efektyvumas (η _s)	-	129	128	
			Energijos klasė	-	A++	A++	
Buitinio karšto vandens energijos vartojimo efektyvumo klasė				-	A+	A+	
Karšto vandens efektyvumas				-	124%	124%	
Lauko įrenginys	Išorės matmenys		Aukštis × plotis × gylis	mm	840x1100x390	840x1100x390	
	Pakuotės matmenys		Aukštis × plotis × gylis	mm	1000x1185x530	1000x1185x530	
	Grynasis svoris			kg	92,5	92,5	
	Svoris (bruto)			kg	107,0	107,0	

Hi-Therma Split (4,4; 6,0; 8,0 kWt)

Veikia nuo -25°C lauko oro temperatūros.

Naudingumo koeficientas COP iki 5,10.

Inverteriniai kompresoriai su R32a.

Įmontuotas papildomas elektros generatorius 3,0 kWt/val.

Integruotas cirkuliacinis siurblys Grundfos.

Elektros pajungimas 230V (1 fazė).

Wi-Fi modulis parduodamas atskirai 222,64 Eur

MODELIAI

AHM-044HCDSAA
AHM-060HCDSAA
AHM-080HCDSAA

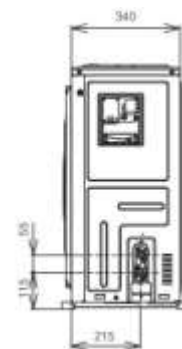
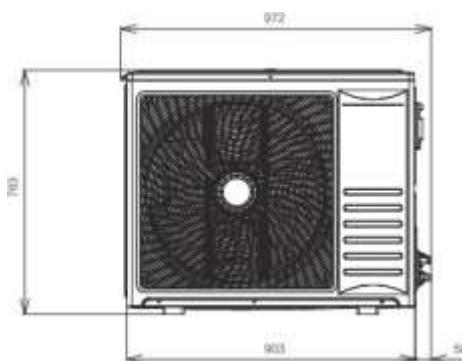
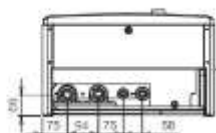
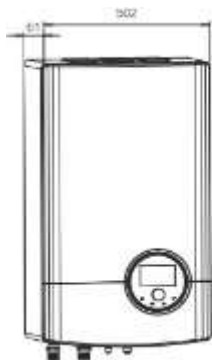


AHW-044HCDS1
AHW-060HCDS1
AHW-080HCDS1



Modelis	kW	Vamzdynas	Mažmeninė kaina eurais be PVM:	Mažmeninė kaina eurais su PVM:
AHW-044HCDS1 + AHM-044HCDSAA	4,4	3/8"-5/8"	3 498,00 €	4 232,58 €
AHW-060HCDS1 + AHM-060HCDSAA	6,0	3/8"-5/8"	3 680,00 €	4 452,80 €
AHW-080HCDS1 + AHM-080HCDSAA	8,0	3/8"-5/8"	3 980,00 €	4 815,80 €

Pilnas įrenginių aprašymas ir informacija kitame psl.



Pastabos:

*1: nominalios šildymo/vėsinimo charakteristikos esant pilnos apkrovos sąlygoms pagal EN 14511. Vamzdžio ilgis 7,5 m; aukščio skirtumas ODU/IDU 0 m; šildymo efektyvumas yra integruotas (įtraukiami atitirpinimo ciklai).

*2: Pagal EN14825. Klimato zona VIDUTINIS. Energijos vartojimo efektyvumo skalė nuo A+++ iki D.

*3: Aukščiau pateiktos triukšmo vertės matuojamos aidėjinėje kameroje be atspindėto aido, todėl įvykio vietoje reikia atsižvelgti į atspindėto aido poveikį.

*4: tikrasis šaldymo vamzdžių skersmuo priklauso nuo ODU dydžio ir vamzdžių ilgio (žr. gamintojo deklaruotą informaciją).

*5: lauko įrenginio aplinkos temperatūra turi būti ≥ 10 °C, o įrenginio šaltnešio įkrova turi būti mažesnė už didžiausią įrenginio leistiną šaltnešio įkrovą.

*6: Kai karšto vandens bake yra sumontuotas elektrinis šildytuvas, nustatyta temperatūra gali siekti 75 °C.

I OAT: Lauko aplinkos temperatūra; IWT: įleidžiamo vandens temperatūra; OWT: išleidžiamo vandens temperatūra

		Lauko blokas (ODU)			AHW-044HCDS1	AHW-060HCDS1	AHW-080HCDS1	
		Vidinis blokas (IDU)			AHM-044HCDSAA	AHM-060HCDSAA	AHM-080HCDSAA	
Maitinimo šaltinis					AC 1Φ, 220~240V/50Hz			
Šildymo režimas*1	OAT (DB/WB) 7/6°C	IWT/OWT 30 / 35°C	Talpa (Min./Nom./Max.)	kW	1.85 / 4.40 / 7.00	1.95 / 6.00 / 8.90	2.10 / 8.00 / 11.0	
			COP (Nom.)	-	5,10	5,00	4,90	
		IWT/OWT 47 / 55°C	Talpa (Nom./Max.)	kW	4.40 / 6.00	6.00 / 7.50	8.00 / 9.00	
	OAT (DB/WB) -7 / -8°C	IWT/OWT 30 / 35°C	Talpa (Nom./Max.)	kW	4.40 / 5.00	5.30 / 5.90	5.80 / 7.30	
			COP (Nom.)	-	3,26	3,16	3,14	
		IWT/OWT 47 / 55°C	Talpa (Nom./Max.)	kW	4.00 / 4.20	4.70 / 5.10	5.00 / 6.40	
Auštinimo režimas*1	OAT (DB/WB) 35/-°C	IWT/OWT 12 / 7°C	Nominali talpa	kW	4,40	5,00	6,00	
			EER	-	3,90	3,70	3,60	
		IWT/OWT 23 / 18°C	Nominali talpa	kW	5,60	6,00	7,00	
			EER	-	5,60	5,60	5,10	
Sezoninis našumas *2	Vandens išleidimo anga 35°C	SCOP		-	5,00	4,93	4,92	
		Sezoninis efektyvumas (ηs)		%	197	194	194	
		Energinio naudingumo klasė		-	A+++	A+++	A+++	
	Vandens išleidimo anga 55 °C	SCOP		-	3,23	3,33	3,42	
		Sezoninis efektyvumas (ηs)		%	126	130	134	
		Energinio naudingumo klasė		-	A++	A++	A++	
Garso slėgis*3	Įprastas režimas (šildymas / vėsinimas)			dB(A)	47/47	48/47	50/47	
	Mažo triukšmo režimas (šildymas / vėsinimas)			dB(A)	39/39	42/42	43/43	
	Naktinis režimas (šildymas / vėsinimas)			dB(A)	35/35	38/38	39/39	
Garso lygis	Įprastas režimas (šildymas / vėsinimas)			dB(A)	61/61	62/61	64/61	
Ventiliatorius	Kondensatoriaus ventiliatoriaus kiekis			—	1	1	1	
	Oro srauto greitis			m³/h	2700	2700	2700	
Maks. Veikianti srovė				A	9,8	12	16,8	
Rekomenduojamas saugiklis				A	16	16	20	
El. maitinimas / laido storis Su elektriniu karšto vandens šildytuvu (vid)					3 x 2,5 mm²	3 x 2,5 mm²	3 x 2,5 mm²	
Be elektrinio karšto vandens šildytuvo					3 x 6,0 mm²	3 x 6,0 mm²	3 x 6,0 mm²	
Valdymo laidas tarp blokų (vid)					2 x 0.75 mm²	2 x 0.75 mm²	2 x 0.75 mm²	
Išoriniai matmenys	Aukštis × Plotis × Gylis			mm	750×900×340	750×900×340	750×900×340	
Pakuotės matmenys	Aukštis × Plotis × Gylis			mm	807×1022×445	807×1022×445	807×1022×445	
Net svoris				kg	49,5	49,5	50,5	
Bendras svoris				kg	53,5	53,5	54,5	
Šaldymo sistema	Kompresorius	Tipas		—	Rotary			
	Šaltnešio užpildymas	Tipas		—	R32			
		Pradinis užpildymas		kg	1,23	1,23	1,26	
	Vamzdžiai*4	Dujų vamzdis		mm	Φ12.7	Φ12.7	Φ12.7	
				in.	1/2	1/2	1/2	
		Skysčio vamzdis		mm	Φ6.35	Φ6.35	Φ6.35	
				in.	1/4	1/4	1/4	
	Min. Vamzdžių ilgis				m	5		
	Maks. Vamzdžių (užpildymo)				m	15		
	Maks. Vamzdžių ilgis				m	40	40	45 (50 ¹⁵)
ODU ir IDU aukščio skirtumas	ODU aukštesnis		m	30	30	30		
	IDU aukštesnis		m	20	20	20		
Veikimo diapazonas	Šildymas	Lauko aplinkos temperatūra		°C (DB)	-25~35			
		Išleidžiamo vandens temperatūra		°C	15~60			
	DHW	Lauko aplinkos temperatūra		°C	-25~40			
		Išleidimo temperatūra		°C	15~55(75 ¹⁶)			
	Auštinimas	Lauko aplinkos temperatūra		°C (DB)	5~46			
		Rezervuaro temperatūra		°C	5~22			

Hi-Therma Split (10,0; 12,0; 14,0; 16,0kWt)

Veikia nuo -25°C lauko oro temperatūros.

Naudingumo koeficientas COP iki 4,80.

Inverteriniai kompresoriai su R32a.

Įmontuotas papildomas elektros generatorius 3,0 kWt/val.

Integruotas cirkuliacinis siurblys Grundfos.

Didelis VRF sistemų patvarumas.

"DC-Inverter" kompresoriai Mitsubishi Electric (R32).

Wi-Fi modulis parduodamas atskirai **222,64 Eur**

Modelis (Elektros pajungimas 230V (1 fazė))	kW	Vamzdynas	COP	Mažmeninė kaina eurais be PVM:	Mažmeninė kaina eurais su PVM:
AHW-100HCDS1 + AHM-100HCDSAA	10,0	3/8"-5/8"	4,10	5 260,00 €	6 364,60 €
AHW-120HCDS1 + AHM-120HCDSAA	12,0	3/8"-5/8"	4,10	5 528,74 €	6 689,78 €
AHW-140HCDS1 + AHM-140HCDSAA	14,0	3/8"-5/8"	4,84	6 396,25 €	7 739,46 €
AHW-160HCDS1 + AHM-160HCDSAA	16,0	3/8"-5/8"	4,74	6 426,00 €	7 775,46 €

Pilnas įrenginių aprašymas ir informacija kitame psl.

Modelis (Elektros pajungimas 380V (3 fazes))	kW	Vamzdynas	COP	Mažmeninė kaina eurais be PVM:	Mažmeninė kaina eurais su PVM:
AHW-100HEDS1 + AHM-100HEDSAA	10,0	3/8"-5/8"	4,10	5 096,77 €	6 167,09 €
AHW-120HEDS1 + AHM-120HEDSAA	12,0	3/8"-5/8"	4,10	5 528,74 €	6 689,78 €
AHW-140HEDS1 + AHM-140HEDSAA	14,0	3/8"-5/8"	4,84	6 402,20 €	7 746,66 €
AHW-160HEDS1 + AHM-160HEDSAA	16,0	3/8"-5/8"	4,74	6 426,00 €	7 775,46 €

Pilnas įrenginių aprašymas ir informacija kitame psl.

MODELIAI



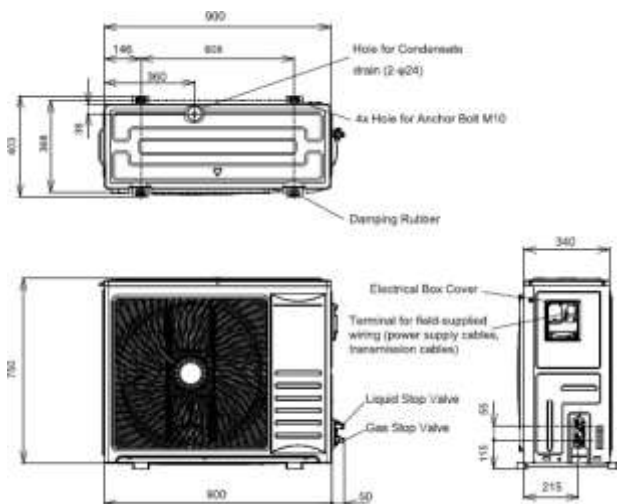
AHW-100HCDS1
AHW-120HCDS1
AHW-140HCDS1
AHW-160HCDS1

AHW-100ECDS1
AHW-120ECDS1
AHW-140ECDS1
AHW-160ECDS1



AHM-100HCDSAA
AHM-120HCDSAA
AHM-140HCDSAA
AHM-160HCDSAA

AHM-100HEDSAA
AHM-120HEDSAA
AHM-140HEDSAA
AHM-160HEDSAA



Išorinis įrenginys

Lauko įrenginys	Elektros energijos tiekimas	AC 1Φ, 220~240V/50Hz			AHW-100HCDS1	AHW-120HCDS1	AHW-140HCDS1	AHW-160HCDS1	
		AC 3Φ, 380-415V/50Hz			AHW-100HEDS1	AHW-120HEDS1	AHW-140HEDS1	AHW-160HEDS1	
Vardinis šildymas*1	OAT (DB/WB) 7/6°C	IWT/OWT 30 / 35 °C	Pajėgumas (Nom./Maks.)	kW	10,0/12,5	12,0/14,5	14,0/16,0	16,0/18,0	
			COP (Nom.)	-	5,10	4,95	4,80	4,60	
	IWT/OWT 47 / 55 °C	Pajėgumas (Nom./Maks.)	kW	9,0/11,0	11,2/13,0	13,0/15,0	15,0/17,0		
			COP (Nom.)	-	3,10	3,05	3,05	2,95	
	OAT (DB/WB) -7 / -8 °C	IWT/OWT 30 / 35 °C	Pajėgumas (Nom./Maks.)	kW	9,5/9,5	10,8/10,8	13,5/13,5	14,0/14,0	
				COP (Nom.)	-	3,10	3,00	2,85	2,80
IWT/OWT 47 / 55 °C	Pajėgumas (Nom./Maks.)	kW	8,0/8,0	8,5/8,5	10,0/10,0	11,0/11,0			
		COP (Nom.)	-	2,15	2,10	2,05	2,00		
Vardinis vėsinimas*1	OAT (DB) 35 °C	IWT/OWT 12 / 7 °C	Pajėgumas (nom.)	kW	8,5	10,0	11,0	13,0	
			EER (Nom.)	-	3,00	2,85	2,85	2,70	
	IWT/OWT 23 / 18 °C	Pajėgumas (nom.)	kW	9,0	11,0	14,0	15,5		
			EER (Nom.)	-	4,50	4,10	4,20	3,90	
Sezoninis našumas*2	Vanduo 35 °C	SCOP		-	4,83	4,76	4,61	4,49	
		Sezoninis šildymo efektyvumas		%	190,0	187,0	181,0	177,0	
		Energijos klasė		-	A+++	A+++	A+++	A+++	
	Vanduo 55 °C	SCOP		-	3,58	3,46	3,29	3,28	
		Sezoninis šildymo efektyvumas		%	140,0	135,0	129,0	128,0	
		Energijos klasė		-	A++	A++	A++	A++	
Garso slėgis*3	Įprastas režimas			dB	48	49	51	53	
	Tylaus veikimo režimas			dB	43	46	46	48	
	Naktinis režimas			dB	42	42	44	44	
Garso galia	Įprastas režimas			dB	62	64	66	67	
Ventiliatorius	Kondensatoriaus ventiliatorių skaičius			—	1	1	1	1	
	Oro srautas			m³/h	3900	3900	4200	4200	
Svoris (neto / bruto)						77.0 /92.0	77.0 /92.0	90.5 /105.5	90.5 /105.5
El. maitinimas / laido storis (vid)						3 x 4 ,0 mm2 (1f) / 3 x 2,5 mm2 (3f)	3 x 6,0 mm2 (1f) / 3 x 2,5 mm2 (3f)	3 x 6,0 mm2 (1f) 3 x 2,5 mm2 (3f)	3 x 6,0 mm2 (1f) 3 x 2,5 mm2 (3f)
Valdymo laidas tarp blokų (vid)						2 x 0,75 mm2	2 x 0,75 mm2	2 x 0,75 mm2	2 x 0,75 mm2
Šaldymo skysčio sistema	Kompresorius	Tipas		—	Sukamasis				
	Šaldymo skysčio pildymas	Tipas		—	R32				
		Prieš išsiunčiant		kg	1,8	1,8	2,7	2,7	
	Vamzdžiai	Dujų vamzdis		mm (col.)	15.88 (5/8)	15.88 (5/8)	15.88 (5/8)	15.88 (5/8)	
		Skysčio vamzdis		mm (col.)	9.53 (3/8)	9.53 (3/8)	9.53 (3/8)	9.53 (3/8)	
	Min. vamzdžio ilgis			m	4				
	Maks. vamzdžių ilgis			m	15				
	Min. vamzdžio ilgis			m	50				
	Aukščio skirtumas tarp	Išorės įrenginys aukščiau		m	30	30	30	30	
		Vidaus įrenginys aukščiau		m	20	20	20	20	
Veikimo sąlygos	Šildymas	Lauko temperatūra		°C	-25~35				
		Išleidžiamo vandens		°C	20~65				
	Karštas vanduo	Lauko temperatūra		°C	-25~43				
		Vandens temperatūra bake		°C	30-60 (75*4)				
	Aušinimas	Lauko temperatūra		°C	5~46				
Išleidžiamo vandens		°C	5~22						

Vidinis įrenginys

Vidaus įrenginys	Elektros energijos tiekimas	AC 1Φ, 220~240V/50Hz,	—	AHM-100HCDSAA	AHM-120HCDSAA	AHM-140HCDSAA	AHM-160HCDSAA
		AC 3Φ, 380-415V/50Hz	—	AHM-100HEDSAA	AHM-120HEDSAA	AHM-140HEDSAA	AHM-160HEDSAA
Vandens srautas	IWT: 30 °C / OWT: 35 °C ΔT: 5 °C	m³/h		1,72	2,06	2,41	2,75
Min. vandens srautas		m³/h		0,8	0,9	1,1	1,2
Nuolatinės elektros srovės vandens siurblys	Maks. kėlimo slėgis	m	12				
	Min. vandens srautas	m³/h	5,6				
	Tipas	-	Keitiklis				
	Maks. įvesties galia	W	180				
Uždaromasis vožtuvas su filtru	Skersmuo	col.	G1				
	Tinklinis filtras	-	50				
Saugos vožtuvas		bar	3				
Uždarymo vožtuvas		-	2 vnt.				
Triukšmo lygis		dB	29	29	29	29	
Svoris (neto / bruto)		kg	47/53,5	47/53,5	49,5/56,5	49,5/56,5	
Šaldymo įrangos montavimas	Jungties tipas	-	Flanšinė veržlė				
	Dujų vamzdis	mm (col.)	.88 (5/8)	15.88 (5/8)	15.88 (5/8)	15.88 (5/8)	
	Skysčio vamzdis	mm (col.)	9.53 (3/8)	9.53 (3/8)	9.53 (3/8)	9.53 (3/8)	
Vandens instaliacija	Jungties tipas	-	Srieginė jungtis				
	Uždarymo vožtuvai	col.	G1" - G1"				
	Įleidimo vamzdžio	col.	G1"				
	Išleidimo vamzdžio	col.	G1"				



Hi-Therma Mono (16,00 kWt)

Veikia nuo -25°C lauko oro temperatūros.

Naudingumo koeficientas COP iki 4,60.

Inverteriniai kompresoriai su R32a.

Integruotas cirkuliacinis siurblys Grundfos.

Elektros pajungimas 380V (3 fazė).

Wi-Fi modulis parduodamas atskirai **222,64 Eur**

Modelis	Išorinio bloko triukšmo lygis	kW	Mažmeninė kaina eurais be PVM:	Mažmeninė kaina eurais su PVM:
AHZ-160HEDS1	54 dB(A)	16,0	5 848,85 €	7 077,11 €



Pilnas įrenginių aprašymas ir informacija kitame psl.

Modelis		AHZ-160HEDS1	
Nominalus vandens srautas	IWT: 30°C / OWT: 35°C ΔT: 5°C	m ³ /h	2.75
Min. Vandens srautas		m ³ /h	4,00
DC vandens siurblys	Maks. Kėlimo slėgis	m	12,5
	Maks. Vandens srauto greitis	m ³ /h	4,0
	Greitis	-	Inverteris
	Maks. Elektros įvestis	W	180
E lektroinis vandens šildytuvas		kW	Išorinis (nebūtina)
Apsauginis vožtuvas		bar	3
Uždarymo ventilis		-	1", DN25
El. maitinimas / laido storis		Mm2	5 x 2,5 mm2
Valdymo laidas tarp blokų		Mm2	-
Vand. montavimas	Jungtis	-	Varžtinė jungtis
	Išjungimo vožtuva	in.	G 1"- G 1"(Male)
	Įleid. vamzdžio skersmuo	in.	G 1"(Female)
	Išleid. vamzdžio skersmuo	in.	G 1"(Female)

Pastaba:

*1: nominalios šildymo/vėsinimo savybės esant pilnos apkrovos sąlygoms pagal EN 14511.

Vamzdžio ilgis 7,5 m; aukščio skirtumas ODU/IDU 0 m; integruotas šildymo efektyvumas (įskaičiuoti atitirpinimo ciklai).

*2: Pagal EN14825. Klimato zona VIDUTINIS. Energijos vartojimo efektyvumo skalė nuo A +++ iki D.

*3: Aukščiau pateiktos triukšmo vertės matuojamos aidinėje kameroje be atspindėto aidų, todėl įvykio vietoje reikia atsižvelgti į atspindėto aidų poveikį.

*4: Kai karšto vandens bake yra sumontuotas elektrinis šildytuvas, nustatyta temperatūra gali siekti 75 °C.

OAT: Lauko aplinkos temperatūra; IWT: įleidžiamo vandens temperatūra; OWT: išleidžiamo vandens temperatūra

Modelis					AHZ-160HEDS1
Maitinimo šaltinis					220-240V ~50Hz
Šildymo režimas*1	OAT (DB/WB) 7/6°C	IWT/OWT 30 / 35°C	Talpa (Min./Nom./Max.)	kW	4.86/16.0/18.0
			COP (Nom.)	-	4,60
		IWT/OWT 47 / 55°C	Talpa (Nom./Max.)	kW	15.0/17.0
	OAT (DB/WB) -7 / -8°C		COP (Nom.)	-	2,95
		IWT/OWT 30 / 35°C	Talpa (Nom./Max.)	kW	14.0/14.0
			COP (Nom.)	-	2,80
Aušinimo režimas*1	OAT (DB/WB) 35/-°C	IWT/OWT 12 / 7°C	Nominali talpa	kW	13,00
			EER	-	2,85
	IWT/OWT 23 / 18°C	Nominali talpa	kW	15,50	
		EER	-	3,90	
Sezoninis našumas *2	Vandens išleidimo anga 35°C	SCOP		-	4,47
		Sezoninis efektyvumas (ηs)		%	176
		Energinio naudingumo klasė		-	A+++
	Vandens išleidimo anga 55 °C	SCOP		-	3,35
		Sezoninis efektyvumas (ηs)		%	131
		Energinio naudingumo klasė		-	A++
Garso slėgis*3	Įprastas režimas (šildymas / vėsinimas)			dB(A)	47/47
	Mažo triukšmo režimas (šildymas / vėsinimas)			dB(A)	44/44
	Naktinis režimas (šildymas / vėsinimas)			dB(A)	44/44
Garso lygis	Įprastas režimas (šildymas / vėsinimas)			dB(A)	62/62
Ventiliatorius	Kondensatoriaus ventiliatoriaus kiekis			—	1
	Oro srauto greitis			m³/h	3900
Maks. Veikianti srovė				A	10,53
Rekomenduojamas saugiklis				A	16
Išoriniai matmenys	Aukštis × Plotis × Gylis			mm	840×1376×390
Pakuotės matmenys	Aukštis × Plotis × Gylis			mm	995×1460×530
Net svoris				kg	123
Bendras svoris				kg	142
Šaldymo sistema	Kompresorius	Tipas		—	Rotary
	Šaltnešio įkrovimas	Tipas		—	R32
		Pradinis užpildymas		kg	2,00
Veikimo diapazonas	Šildymas	Lauko aplinkos temperatūra		°C (DB)	-25~35
		Išleidžiamo vandens temperatūra		°C	20~65
	DHW	Lauko aplinkos temperatūra		°C (DB)	-25~40
		Išleidžiamo vandens temperatūra		°C	30~60(75*)
	Aušinimas	Lauko aplinkos temperatūra		°C (DB)	5-46
		Rezervuaro temperatūra		°C	5-22

Hi-Therma Mono (4,4; 8,0 kWt)

Veikia nuo -25°C lauko oro temperatūros.

Naudingumo koeficientas COP iki 5,10.

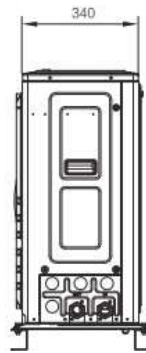
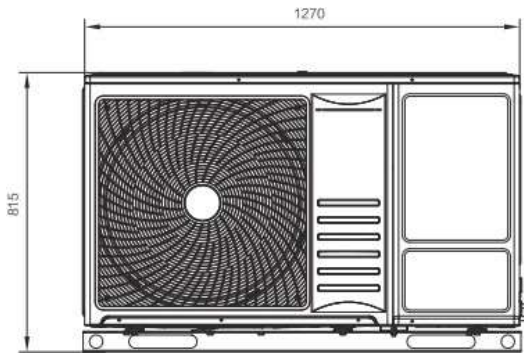
Inverteriniai kompresoriai su R32a.

Integruotas cirkuliacinis siurblys Grundfos.

Elektros pajungimas 230V (1 fazė).

Wi-Fi modulis parduodamas atskirai **222,64 Eur**

Modelis	Išorinio bloko triukšmo lygis	kW	Mažmeninė kaina eurais be PVM:	Mažmeninė kaina eurais su PVM:
AHZ-044HCDS1	47 dB(A)	4,4	3 383,17 €	4 093,64 €
AHZ-080HCDS1	50 dB(A)	8,0	3 742,55 €	4 528,49 €



Pilnas įrenginių aprašymas ir informacija kitame psl.

Modelis			AHZ-044HCDS1	AHZ-080HCDS1
Nominalus vandens srautas	IWT: 30°C / OWT: 35°C ΔT: 5°C	m ³ /h	0,77	1,38
Min. Vandens srautas		m ³ /h	0,50	0,60
DC vandens siurblys	Maks. Kėlimo slėgis	m		9
	Maks. Vandens srauto greitis	m ³ /h		4,5
	Greitis	-		Inverteris
	Maks. Elektros įvestis	W		87
E lektroinis vandens šildytuvas		kW	Išorinis (nebūtina)	
Apsauginis vožtuvas		bar	3	
Uždarymo ventilis		-	2 vnt.	
El. maitinimas / laido storis		Mm2	3 x 2.5 mm2	3 x 4.0 mm2
Su karšto vandens talpos šildytuvu		Mm2	3 x 4.0 mm2	3 x 6.0 mm2
Valdymo laidas tarp blokų		Mm2	2 x 0.75 mm2	2 x 0.75 mm2
Vand. montavimas	Jungtis	-	Varžtinė jungtis	
	Išjungimo vožtuva	in.	G 1"- G 1"(Male)	
	Įleid. vamzdžio skersmuo	in.	G 1"(Female)	
	Išleid. vamzdžio skersmuo	in.	G 1"(Female)	

Pastaba:

*1: nominalios šildymo/vėsinimo savybės esant pilnos apkrovos sąlygoms pagal EN 14511.

Vamzdžio ilgis 7,5 m; aukščio skirtumas ODU/IDU 0 m; integruotas šildymo efektyvumas (įskaičiuoti atitirpinimo ciklai).

*2: Pagal EN14825. Klimato zona VIDUTINIS. Energijos vartojimo efektyvumo skalė nuo A +++ iki D.

*3: Aukščiau pateiktos triukšmo vertės matuojamos aidinėje kameroje be atspindėto aido, todėl įvykio vietoje reikia atsižvelgti į atspindėto aido poveikį.

*4: Kai karšto vandens bake yra sumontuotas elektrinis šildytuvas, nustatyta temperatūra gali siekti 75 °C.

OAT: Lauko aplinkos temperatūra; IWT: įleidžiamo vandens temperatūra; OWT: išleidžiamo vandens temperatūra

Modelis					AHZ-044HCDS1	AHZ-080HCDS1
Maitinimo šaltinis					220-240V ~50Hz	
Šildymo režimas*1	OAT (DB/WB) 7/6°C	IWT/OWT 30 / 35°C	Talpa (Min./Nom./Max.)	kW	1.85 / 4.40 / 7.00	2.10/ 8.00 / 11.0
			COP (Nom.)	-	5,10	4,90
		IWT/OWT 47 / 55°C	Talpa (Nom./Max.)	kW	4.40 / 6.00	8.00 / 9.00
	OAT (DB/WB) -7 / -8°C	IWT/OWT 30 / 35°C	Talpa (Nom./Max.)	kW	4.40 / 5.00	5.80 / 7.30
			COP (Nom.)	-	3,26	3,14
		IWT/OWT 47 / 55°C	Talpa (Nom./Max.)	kW	4.00 / 4.20	5.00 / 6.40
Aušinimo režimas*1	OAT (DB/WB) 35/-°C	IWT/OWT 12 / 7°C	Nominali talpa	kW	4,40	6,50
			EER	-	4,00	3,35
	IWT/OWT 23 / 18°C	Nominali talpa	kW	5,60	7,00	
		EER	-	5,60	5,10	
Sezoninis našumas *2	Vandens išleidimo anga 35°C	SCOP		-	5,17	5,00
		Sezoninis efektyvumas (ηs)		%	204	197
		Energinio naudingumo klasė		-	A+++	A+++
	Vandens išleidimo anga 55 °C	SCOP		-	3,47	3,50
		Sezoninis efektyvumas (ηs)		%	136	137
		Energinio naudingumo klasė		-	A++	A++
Garso slėgis*3	Įprastas režimas (šildymas / vėsinimas)			dB(A)	47/47	50/47
	Mažo triukšmo režimas (šildymas / vėsinimas)			dB(A)	40/40	43/43
	Naktinis režimas (šildymas / vėsinimas)			dB(A)	36/36	39/39
Garso lygis	Įprastas režimas (šildymas / vėsinimas)			dB(A)	61/61	64/61
Ventiliatorius	Kondensatoriaus ventiliatoriaus kiekis			—	1	1
	Oro srauto greitis			m³/h	2700	2700
Maks. Veikianti srovė				A	10,53	17,53
Rekomenduojamas saugiklis				A	16	20
Išoriniai matmenys	Aukštis × Plotis × Gylis			mm	815×1270×340	815×1270×340
Pakuotės matmenys	Aukštis × Plotis × Gylis			mm	890×1400×440	890×1400×440
Net svoris				kg	88	88
Bendras svoris				kg	104	105
Šaldymo sistema	Kompresorius	Tipas			Rotary	
	Šaltnešio įkrovimas	Tipas			R32	
		Pradinis užpildymas			kg	1,17
Veikimo diapazonas	Šildymas	Lauko aplinkos temperatūra		°C (DB)	-25~35	
		Išleidžiamo vandens temperatūra		°C	15~60	
	DHW	Lauko aplinkos temperatūra		°C (DB)	-25~40	
		Išleidžiamo vandens temperatūra		°C	15~55(75*4)	
	Aušinimas	Lauko aplinkos temperatūra		°C (DB)	5-46	
		Rezervuaro temperatūra		°C	5-22	

Hi-Therma II Integra Combi R290 (5,0; 8,0; 10,0 kWt)

Veikia nuo -25°C lauko oro temperatūros.

Naudingumo koeficientas COP iki 5,0+.

Energijos vartojimo efektyvumas A+++

Integruotas cirkuliacinis siurblys Grundfos.

Vandens pašildymas iki 75 °C

Tylus veikimo režimas 8 DB (A).

Modelis	Iš. bloko triukšmo lygis	kW	Vamzdynas	Mažmeninė kaina eurais be PVM:	Mažmeninė kaina eurais su PVM:
AHW-050HCPB1 + AHM-100HCWBAA-23	53 dB(A)	5,0	1/4 - 1/2	7 264,00 €	8 789,44 €
AHW-080HCPB1 + AHM-100HCWBAA-23	54 dB(A)	8,0	1/4 - 1/2	7 520,20 €	9 099,45 €
AHW-100HCPB1 + AHM-100HCWBAA-23	55 dB(A)	10,0	1/4 - 5/8	7 700,00 €	9 317,00 €



Modelis		AHS-100HCWBAA-23			
Vandens bako tūris		L	230		
Vandens bako medžiaga		-	DUPLEX 2205		
Elektros energijos tiekimas		-	220~240V/50Hz		
Matmenys:	Aukštis × plotis × gylis	mm	1885×590×625		
Pakuotės matmenys	Aukštis × plotis × gylis	mm	2070×700×710		
Grynasis svoris		kg	121		
Svoris (bruto)		kg	145,0	145,0	145,5
Vandens srautas		m3/h	0,86	1,38	1,72
Vandens siurblio tipas		-	Nuolatinės srovės keitiklis		
Statinis slėgis, esant vardiniam srautui (standartinis / didelės)		mwc	7,0/9,0	7,0/9,0	8,0/9,0
Išorinė siurblio galvutė (standartinis / didelės varžos režimas)		mwc	5,5/8,0	4,5/7,1	3,0/6,0
E-šildytuvų šildymui		kW	1+1+1	1+1+1	1+1+1
Garso lygis		dB(A)	42	42	42
El. maitinimas / laido storis (vid)			3 x 4.0 mm2		
Valdymo laidas tarp blokų (vid)			2 x 0.75 mm2		
Darbinės sąlygos (šildymas)	Lauko temperatūra	°C(DB)	-25~35		
	Išleidžiamo vandens temperatūra	°C	15~75		
Darbinės sąlygos (vėsinimas)	Lauko temperatūra	°C(DB)	+5~48		
	Išleidžiamo vandens temperatūra	°C	5~22		
Darbinės sąlygos (buitinis karštas)	Lauko temperatūra	°C(DB)	-25~46		
	Vandens temperatūra bake	°C	30~75		
Šildymo vamzdžių jungtis	Ileidimo vamzdžio skersmuo	mm (col.)	G1"		
	Išleidimo vamzdžio skersmuo	mm (col.)	G1"		
Buitinio karšto vandens vamzdžių jungtis	Ileidimo vamzdžio skersmuo	mm (col.)	G3/4"		
	Išleidimo vamzdžio skersmuo	mm (col.)	G3/4"		

Modelis				AHW-050HCPB1 + AHS-100HCWBAA-23	AHW-080HCPB1 + AHS-100HCWBAA-23	AHW-100HCPB1 + AHS-100HCWBAA-23	
OAT(DB/WB)		IWT / OWT	-	Vnt.	Šildymo veikimas		
Šildymas	7/6°C	30/35°C	Pajėgumas	kW	5,00	8,00	10,00
			COP	-	5,20	5,10	4,80
		47/55°C	Pajėgumas	kW	5,00	8,00	10,00
			COP	-	3,15	3,20	3,10
Šildymas	-7/-8°C	30/35°C	Pajėgumas	kW	5,00	8,00	10,00
			COP	-	3,00	3,00	2,80
		47/55°C	Pajėgumas	kW	5,00	7,00	8,00
			COP	-	2,20	2,15	2,15
Aušinimas	35/ -°C	12/7°C	Vardinis pajėgumas	kW	5,50	8,00	9,00
			EER	-	3,30	3,15	3,10
		23/18°C	Vardinis pajėgumas	kW	5,50	8,00	10,00
			EER	-	5,20	5,00	4,70
Įrenginio garsas veikiant įprastu režimu				dB(A)	42	42	42
El. Maitinimas / laido storis (išor/vid)					3x2,5/3x2,5	3x2,5/3x4,0	3x2,5/4,0
Valdymo laidas tarp blokų (vid)					2x0,75	2x0,75	2x0,75
Išleidžiamas vanduo 35 °C			SCOP	-	5,0		
			Sezoninis šildymo efektyvumas (ηs)	-	197	194	194
			Energijos klasė	-	A+++	A+++	A+++
Išleidžiamas vanduo 55 °C			SCOP	-	3,23	3,33	3,42
			Sezoninis šildymo efektyvumas (ηs)	-	126	130	134
			Energijos klasė	-	A++	A++	A++
Buitinio karšto vandens energijos vartojimo efektyvumo klasė				-	A+++	A+++	A+++
Karšto vandens efektyvumas				-	200,2%	198,8%	197%
Lauko įrenginys	Išorės matmenys		Aukštis × plotis × gylis	mm	845×1100×426		
	Pakuotės matmenys		Aukštis × plotis × gylis	mm	1135×1235×570		
	Grynasis svoris			kg	87	95	95
	Svoris (bruto)			kg	111	119	119

Hi-Therma II Integra Split R290 (5,0; 8,0; 10,0 kWt)

Veikia nuo -25°C lauko oro temperatūros.

Naudingumo koeficientas COP iki 5,0+.

Energijos vartojimo efektyvumas A+++

Integruotas cirkuliacinis siurblys Grundfos.

Vandens pašildymas iki 75 °C

Tylus veikimo režimas 8 DB (A).

Modelis	Iš. bloko triukšmo lygis	kW	Vamzdynas	Mažmeninė kaina eurais be PVM:	Mažmeninė kaina eurais su PVM:
AHW-050HCPB1 + AHM-100HCWBAA	53 dB(A)	5,0	1/4 - 1/2	4 997,00 €	6 046,37 €
AHW-080HCPB1 + AHM-100HCWBAA	54 dB(A)	8,0	1/4 - 1/2	5 304,00 €	6 417,84 €
AHW-100HCPB1 + AHM-100HCWAA	55 dB(A)	10,0	1/4 - 5/8	5 567,90 €	6 737,16 €



Modelis		AHS-100HCWBAA			
Vandens bako tūris		L	230		
Vandens bako medžiaga		-	DUPLEX 2205		
Elektros energijos tiekimas		-	220~240V/50Hz		
Matmenys:	Aukštis × plotis × gylis	mm	890×520×320		
Pakuotės matmenys	Aukštis × plotis × gylis	mm	1160×650×419		
Grynasis svoris		kg	40		
Svoris (bruto)		kg	46		
Vandens srautas		m3/h	4,5		
Vandens siurblio tipas		-	Inverter		
Statinis slėgis, esant vardiniam srautui (standartinis / didelės)		mwc	9		
Išorinė siurblio galvutė (standartinis / didelės varžos režimas)		mwc	5,5/8,0	4,5/7,1	3,0/6,0
E-šildytuvas šildymui		kW	1+1+1	1+1+1	1+1+1
Garso lygis		dB(A)	42	42	42
El. maitinimas / laido storis (vid)			3 x 6.0 mm2		
Valdymo laidas tarp blokų (vid)			2 x 0.75 mm2		
Darbinės sąlygos (šildymas)	Lauko temperatūra	°C(DB)	-25~35		
	Išleidžiamo vandens temperatūra	°C	20~75		
Darbinės sąlygos (vėsinimas)	Lauko temperatūra	°C(DB)	+5~48		
	Išleidžiamo vandens temperatūra	°C	5~22		
Darbinės sąlygos (buitinis karštas)	Lauko temperatūra	°C(DB)	-25~46		
	Vandens temperatūra bake	°C	30~75		
Šildymo vamzdžių jungtis	Išleidimo vamzdžio skersmuo	mm (col.)	G1" (female)		
	Išleidimo vamzdžio skersmuo	mm (col.)	G1" (female)		
Buitinio karšto vandens vamzdžių jungtis	Išleidimo vamzdžio skersmuo	mm (col.)	G1" (female)		
	Išleidimo vamzdžio skersmuo	mm (col.)	G1" (female)		

Modelis				AHW-050HCPB1 + AHS-100HCWBAA	AHW-080HCPB1 + AHS-100HCWBAA	AHW-100HCPB1 + AHS-100HCWBAA	
OAT(DB/WB)		IWT / OWT	-	Vnt.	Šildymo veikimas		
Šildymas	7/6°C	30/35°C	Pajėgumas	kW	5,00	8,00	10,00
			COP	-	5,20	5,10	4,80
		47/55°C	Pajėgumas	kW	5,00	8,00	10,00
			COP	-	3,15	3,20	3,10
Šildymas	-7/-8°C	30/35°C	Pajėgumas	kW	5,00	8,00	10,00
			COP	-	3,00	3,00	2,80
		47/55°C	Pajėgumas	kW	5,00	7,00	8,00
			COP	-	2,20	2,15	2,15
Aušinimas	35/ -°C	12/7°C	Vardinis pajėgumas	kW	5,50	8,00	9,00
			EER	-	3,30	3,15	3,10
		23/18°C	Vardinis pajėgumas	kW	5,50	8,00	10,00
			EER	-	5,20	5,00	4,70
Įrenginio garsas veikiant įprastu režimu				dB(A)	42	42	43
El. Maitinimas / laido storis (išor)					3x2,5 (mm)		
Valdymo laidas tarp blokų (vid)					2x0,75 (mm)		
Išleidžiamas vanduo 35 °C			SCOP	-	5,08	5,01	4,89
			Sezoninis šildymo efektyvumas (ηs)	%	200	197	192
			Energijos klasė	-	A+++	A+++	A+++
Išleidžiamas vanduo 55 °C			SCOP	-	3,75	3,73	3,61
			Sezoninis šildymo efektyvumas (ηs)	%	147	146	142
			Energijos klasė	-	A++	A++	A++
Buitinio karšto vandens energijos vartojimo efektyvumo klasė				-	A+++	A+++	A+++
Karšto vandens efektyvumas				-	202%	199%	194%
Lauko įrenginys	Išorės matmenys		Aukštis × plotis × gylis	mm	845×1100×426		
	Pakuotės matmenys		Aukštis × plotis × gylis	mm	1135×1235×570		
	Grynasis svoris			kg	87	95	95
	Svoris (bruto)			kg	111	119	119

Hi-Therma II Mono (5,0; 8,0;10,0 kWt)

Veikia nuo -25°C lauko oro temperatūros.

Naudingumo koeficientas COP iki 5,20.

Energijos vartojimo efektyvumas A+++

Integruotas cirkuliacinis siurblys Grundfos.

Elektros pajungimas 230V (1 fazė).

Vandens šildymas iki 75°C

Modelis	Išorinio bloko triukšmo lygis	kW	Mažmeninė kaina eurais be PVM:	Mažmeninė kaina eurais su PVM:
AHZ-050HCPB1A	42 dB(A)	5,0	4 036,80 €	4 884,53 €
AHZ-080HCPB1A	42 dB(A)	8,0	4 574,00 €	5 534,54 €
AHZ-100HCPB1A	43 dB(A)	10,0	5 647,00 €	6 832,87 €



Pilnas įrenginių aprašymas ir informacija kitame psl.

Modelis		AHZ-050HCPB1A	AHZ-080HCPB1A	AHZ-100HCPB1A	
Nominalus vandens srautas	IWT: 30°C / OWT: 35°C ΔT: 5°C	m³/h	0,86	1,38	1,72
Min. Vandens srautas		L/min	8,3	10,0	13,3
DC vandens siurblys	Maks. Kėlimo slėgis	m	9		
	Maks. Vandens srauto greitis	m³/h	4,5		
	Greitis	-	Inverteris		
	Maks. Elektros įvestis	W	95		
E lektinis vandens šildytuvas		kW	Išorinis (nebūtina)		
Apsauginis vožtuvas		bar	3		
Uždarymo ventilis		-	1", DN25		
El. maitinimas / laido storis		Mm2	3 x 2.5 mm2	3 x 2.5 mm2	3 x 2,5 mm2
Vand. montavimas	Jungtis	-	Varžtinė jungtis		
	Išjungimo vožtuva	in.	G 1"(Male)- G 1"(Female)		
	Įleid. vamzdžio skersmuo	in.	G 1"(Female)		
	Išleid. vamzdžio skersmuo	in.	G 1"(Female)		

Modelis					AHZ-050HCPB1A	AHZ-080HCPB1A	AHZ-100HCPB1A
Maitinimo šaltinis					220-240V ~50Hz		
Šildymo režimas*1	OAT (DB/WB) 7/6°C	IWT/OWT 30 / 35°C	Talpa	kW	5,00	8,00	10,00
			COP (Nom.)	-	5,20	5,10	4,80
		IWT/OWT 47 / 55°C	Talpa	kW	5,00	8,00	10,00
	COP (Nom.)		-	3,15	3,20	3,10	
	OAT (DB/WB) -7 / -8°C		IWT/OWT 30 / 35°C	Talpa	kW	5,00	8,00
		COP (Nom.)		-	3,00	3,00	2,80
IWT/OWT 47 / 55°C		Talpa	kW	5,00	7,00	8,00	
	COP (Nom.)	-	2,20	2,15	2,15		
	Aušinimo režimas*1	OAT (DB/WB) 35/-°C	IWT/OWT 12 / 7°C	Nominali talpa	kW	5,50	8,00
EER				-	3,30	3,30	3,30
IWT/OWT 23 / 18°C		Nominali talpa	kW	5,50	8,00	10,00	
		EER	-	5,20	5,00	4,70	
Sezoninis našumas *2	Vandens išleidimo anga 35°C	SCOP		-	5,08	5,05	5,00
		Sezoninis efektyvumas (ηs)		%	200	199	197
		Energinio naudingumo klasė		-	A+++	A+++	A+++
	Vandens išleidimo anga 55°C	SCOP		-	3,81	3,93	3,81
		Sezoninis efektyvumas (ηs)		%	149	154	149
		Energinio naudingumo klasė		-	A++	A+++	A++
Garso slėgis*3	Įprastas režimas (šildymas / vėsinimas)			dB(A)	42	42	43
	Mažo triukšmo režimas (šildymas / vėsinimas)			dB(A)	38	38	39
	Naktinis režimas (šildymas / vėsinimas)			dB(A)	36	36	37
Garso lygis	Įprastas režimas (šildymas / vėsinimas)			dB(A)	53	53	54
Ventiliatorius	Kondensatoriaus ventiliatoriaus kiekis			—	1	1	1
	Oro srauto greitis			m³/h	2870	3780	3780
Maks. Veikianti srovė				A	10,53	17,53	17,53
Rekomenduojamas saugiklis				A	16	20	20
Išoriniai matmenys	Aukštis × Plotis × Gylis			mm	845×1376×426		
Pakuotės matmenys	Aukštis × Plotis × Gylis			mm	1025×1500×570		
Net svoris				kg	114	122	122
Bendras svoris				kg	137	145	145
Šaldymo sistema	Kompresorius	Tipas		—	Rotary		
	Šaltnešio įkrovimas	Tipas		—	R290		
		Pradinis užpildymas		kg	0,90	0,98	0,98
Veikimo diapazonas	Šildymas	Lauko aplinkos temperatūra		°C (DB)	-25~35		
		Išleidžiamo vandens temperatūra		°C	20~75		
	DHW	Lauko aplinkos temperatūra		°C (DB)	-25~46		
		Išleidžiamo vandens temperatūra		°C	30~75		
	Aušinimas	Lauko aplinkos temperatūra		°C (DB)	5-48		
		Rezervuaro temperatūra		°C	5-22		

*1: Šildymo/aušinimo nominalūs našumai esant pilno krūvio sąlygoms pagal EN 14511. Šildymo našumas yra integruotas (įskaičiuoti atitirpinimo ciklai).

*2: Pagal EN14825. Klimato zona VIDUTINĖ. Energijos efektyvumo skalė nuo A+++ iki D.

*3: Garso galios lygis matuojamas pagal EN12102 pagal EN14825 (dalinio krūvio) sąlygas. Aukščiau nurodyti triukšmo dydžiai matuojami kameroje be atspindėto aido, todėl vietoje reikia atsižvelgti į atspindėto aido poveikį.

OAT: Lauko aplinkos temperatūra; IWT: Įeinančio vandens temperatūra; OWT: Išeinančio vandens temperatūra