

IDEA

INGENIERIA, DISEÑO, ELECTRICIDAD, AUTOMATIZACIÓN

CATALOGO MOBILIARIO EN ACERO INOXIDABLE



RESIDENCIAL

www.ideainox.mx

@ideainox

BASURERO

CAJÓN DE CESTO DE
BASURA EN ACERO
INOXIDABLE CON RIELES
REFORZADOS DE CIERRE
LENTO.

INOXIDABLE CALIBRE 18 EN
TODA LA ESTRUCTURA.

BOTE DE PLÁSTICO

**MEDIDAS
GENERALES**
FRENTE: 40 CM
ALTO 75 CM
FONDO: 45 CM



PUERTA DOBLE

JUEGO DE PUERTAS EN
ACERO INOXIDABLE CON
BISAGRAS DE TIPO CIERRE
LENTO REFORZADO.

INOXIDABLE CALIBRE 18 EN
TODA SU ESTRUCTURA.



**MEDIDAS
GENERALES
FRENTE : 80 CM
ALTO 75 CM**

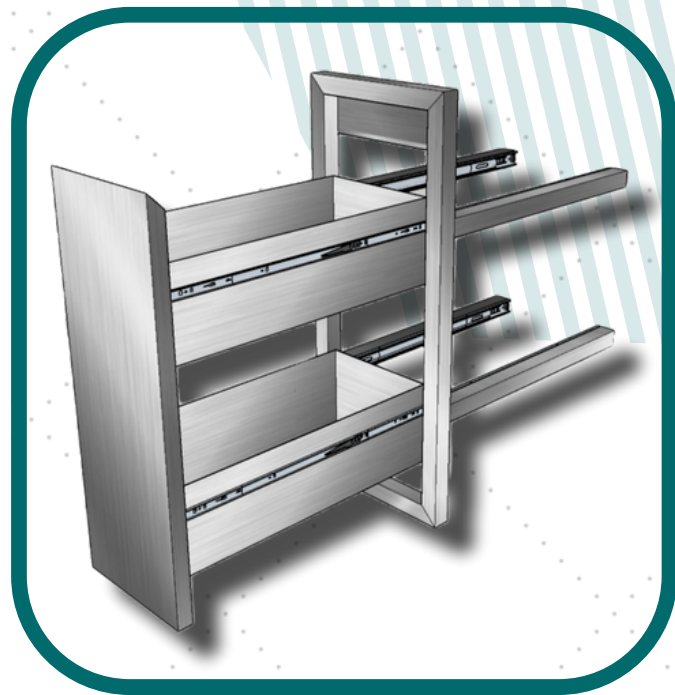
ESPECIERO

**JUEGO DE CAJÓN
ESPECIERO EN ACERO
INOXIDABLE CON RIELES
REFORZADOS DE CIERRE
LENTO.**

**ACERO INOXIDABLE
CALIBRE 18 EN TODA SU
ESTRUCTURA.**

**MEDIDAS
GENERALES:**

**FRENTE : 35 CM
ALTO: 75 CM
FONDO: 45 CM**



CAJONERA



JUEGO CAJONERA EN
ACERO INOXIDABLE CON
RIELES REFORZADOS DE
TIPO CIERRE LENTO

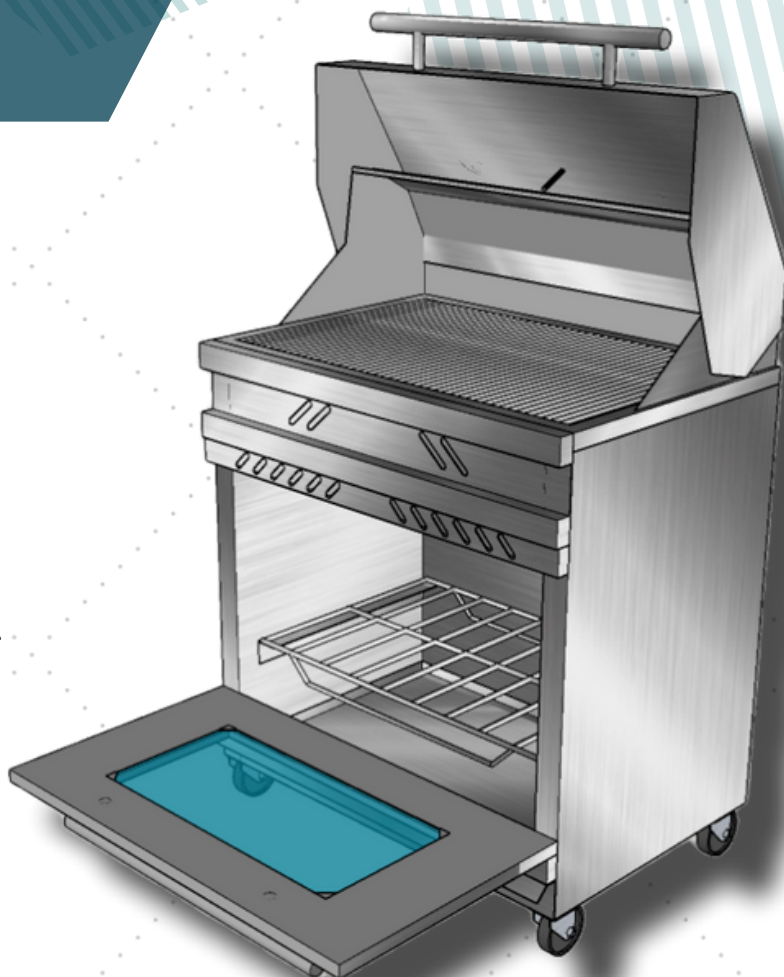
ACERO INOXIDABLE
CALIBRE 18 EN TODA SU
ESTRUCTURA



**MEDIDAS
GENERALES: FRENTE:
40 CM
ALTO: 75 CM
FONDO: 45 CM**

ASADOR CON ATAÚD

ASADOR EN ACERO INOXIDABLE CON ATAÚD, INCLUYE CHAROLA DE VARILLA DE 3/8 REFORZADA EN HORNO, VIDRIO DE 6 MM TEMPLADO, VENTILAS DE ENTRADA Y SALIDA DE AIRE, TERMOSTATO EN ATAÚD, PARRILLA VARILLA DE 3/8 EN AREA DE ASADOR, PLACA DE 1/8 EN ACERO, TAPA CON VENTILAS AJUSTABLES DE ENTRADA Y SALIDA DE AIRE Y TERMOSTATO.



**MEDIDAS
GENERALES:
FRENTE: 90 CM
ALTO: 90 CM
FONDO: 60 CM**



ASADOR EMPOTRABLE

ASADOR DE TIPO
EMPOTRADO CON AJUSTE
DE ENTRADA Y SALIDA
DE AIRE POR VENTILAS,
TAPA CON TERMOSTATO,
PARRILLA DE VARILLA DE
3/8 REFORZADA,
CALENTAMIENTO CON
SISTEMA AMERICANO DE
MALLA, CHAROLA DE
RESIDUOS



**MEDIDAS
GENERALES**
FRENTE: 80 CM
FONDO: 60 CM
ALTO: 25 CM

ATAÚD PIONERO

ASADOR EN ACERO
INOXIDABLE CON ATAÚD,
INCLUYE CHAROLA DE
VARILLA DE 3/8
REFORZADA EN HORNO,
VIDRIO DE 6 MM
TEMPLADO, VENTILAS DE
ENTRADA Y SALIDA DE
AIRE, TERMOSTATO EN
ATAÚD, PARRILLA VARILLA
DE 3/8 EN AREA DE ASADO,
PLACA DE 1/8 EN ACERO,
TAPA CON VENTILAS
AJUSTABLES DE ENTRADA Y
SALIDA DE AIRE Y
TERMOSTATO.

MEDIDAS GENERALES:

FRENTE: 90 CM

ALTO: 90 CM

FONDO: 60 CM



CAMPANA

RECTANGULAR

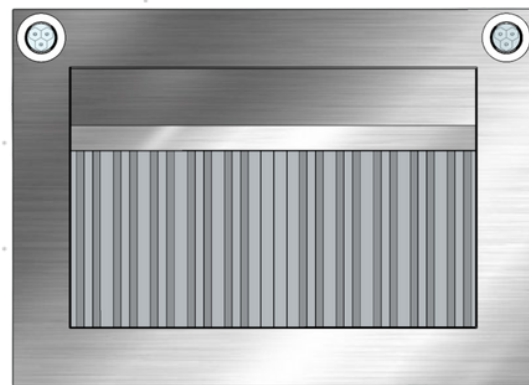
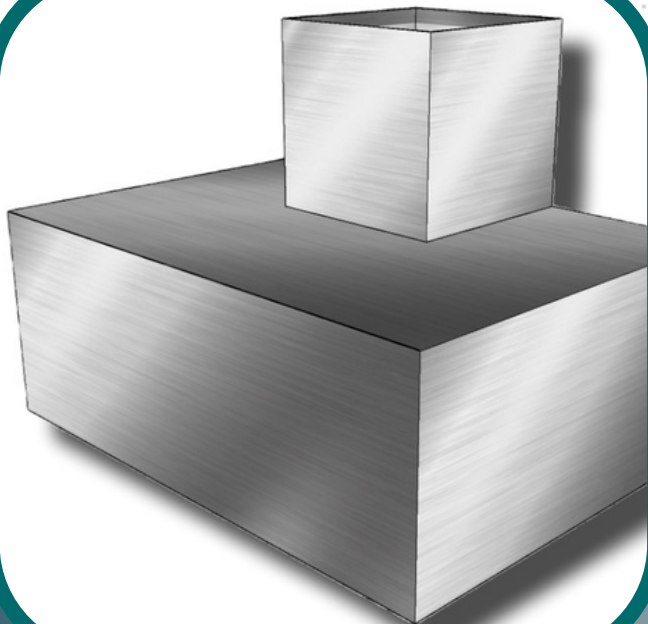
CAMPANA DE EXTRACCIÓN EN ACERO INOXIDABLE CON DOS FILTROS DE GRASA, CAPACIDAD DE EXTRACCIÓN DE 1716 M3/H, DOS SPOTS LED FRONTALES, APAGADORES INDIVIDUALES LATERALES, UN METRO DE DUCTO CUADRADO

TIPO: RECTÁNGULO

DUCTO 31 CM POR 31 CM POR UN METRO DE LARGO.



**MEDIDAS
GENERALES**
FRENTE: 90 CM
FONDO 65 CM
ALTO: 35 CM



CAMPANA

TRIANGULAR

CAMPANA DE EXTRACCIÓN
EN ACERO INOXIDABLE CON
DOS FILTROS DE GRASA,
CAPACIDAD DE
EXTRACCIÓN DE 1716
M3/H, DOS SPOTS LED
FRONTALES, APAGADORES
INDIVIDUALES LATERALES,
UN METRO DE DUCTO
CUADRADO

TIPO: TRIANGULAR

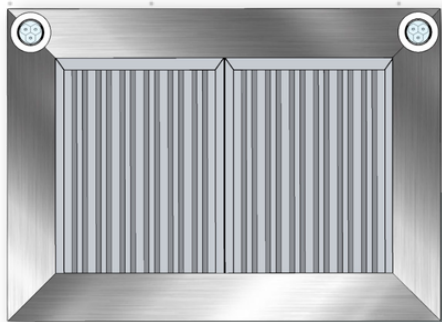
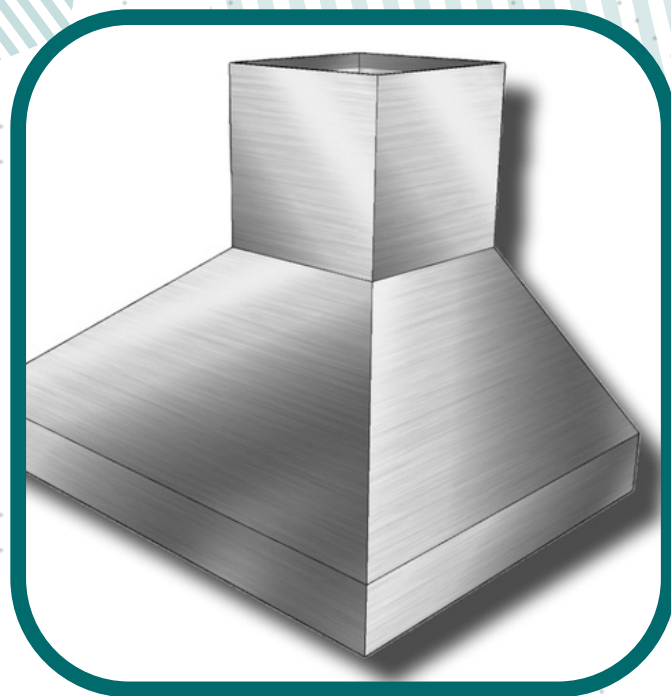
MEDIDAS GENERALES

FRENTE: 90 CM

FONDO 65 CM

ALTO: 35 CM

**DUCTO 31 CM POR 31 CM
POR UN METRO DE LARGO.**



ESTUFA

ESTUFA CON DOS
HORNILLAS EN ALUMINIO
DE ALTA RESISTENCIA,
PARRILLA EN VARILLA DE
1/4 EN ACERO INOXIDABLE
CON CHAROLA DE
RESIDUOS.

ESTRUCTURA EN ACERO
INOXIDABLE EN CALIBRE 18



MEDIDAS GENERALES

FRENTE: 30 CM

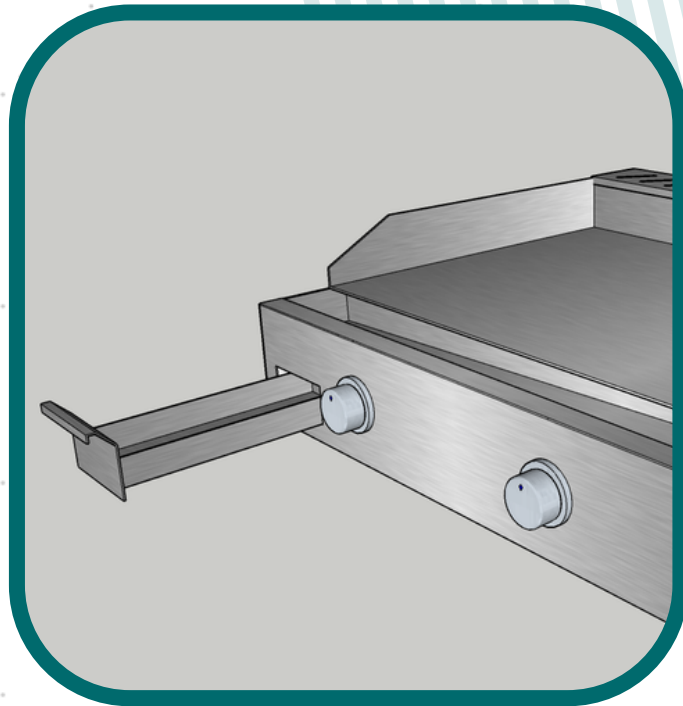
ALTO: 20 CM

FONDO: 50 CM

PLANCHA

PLANCHA EN ACERO INOXIDABLE CON CANAL DE RESIDUOS Y CHAROLA, PLACA EN 1/8 REFORZADA CON PAREDES, HORNILLAS DE ACERO EN INTERIOR.

FABRICADA EN ACERO INOXIDABLE CALIBRE 18 EN TODA SU ESTRUCTURA

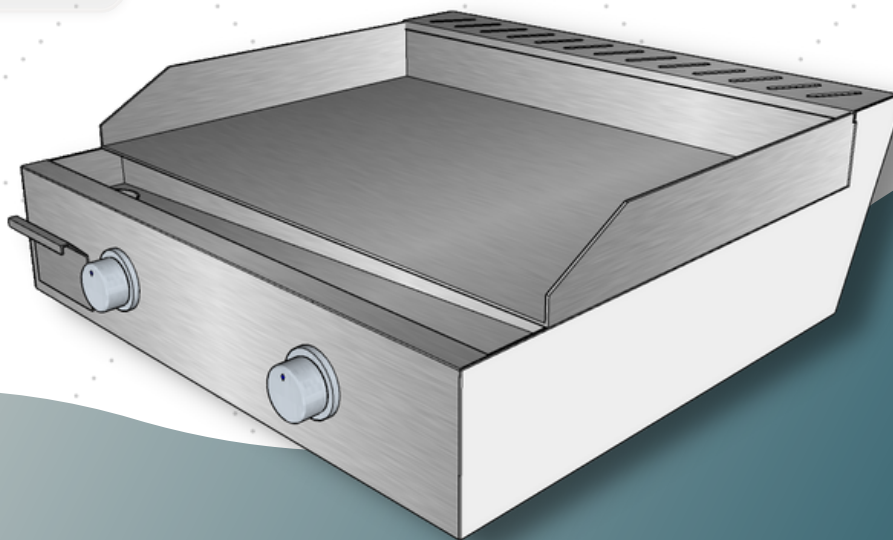


MEDIDAS GENERALES

FRENTE: 71 CM

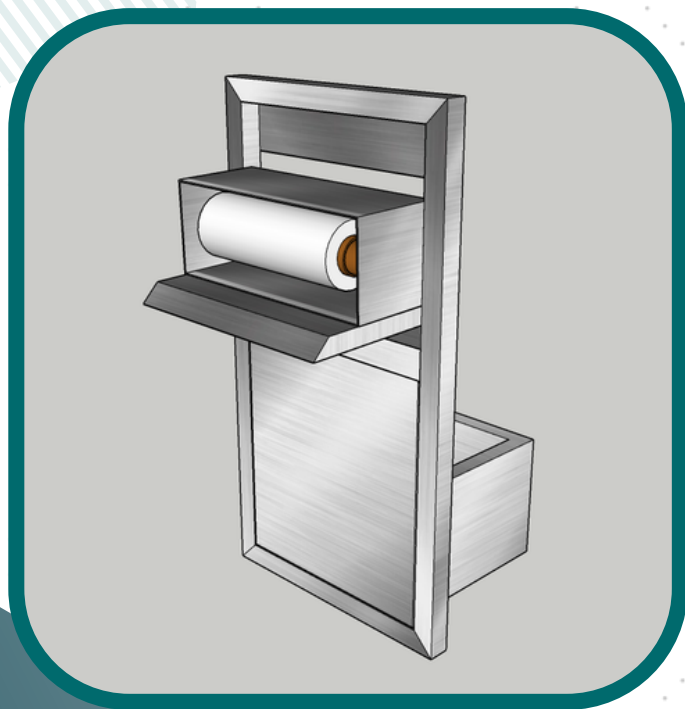
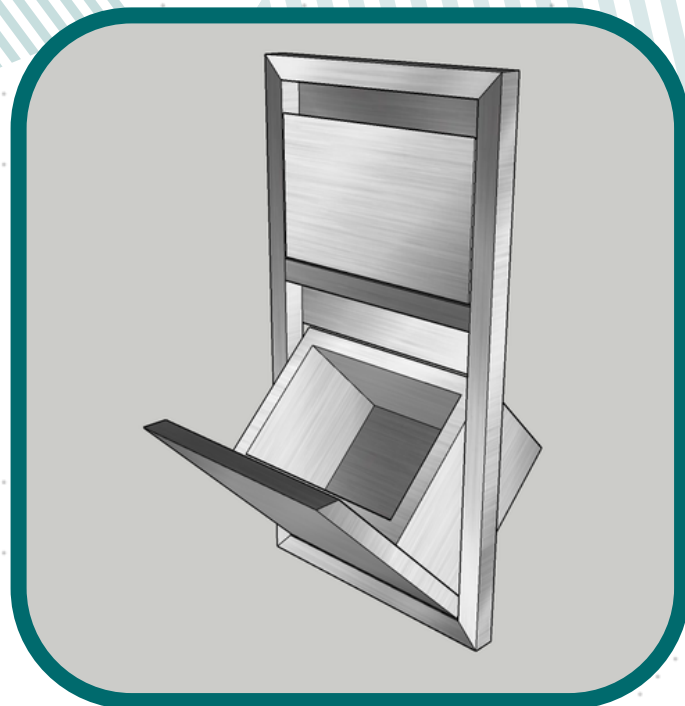
ALTO: 70 CM

FONDO: 20 CM



CARBONERO

MEDIDAS GENERALES
FRENTE: 40 CM
ALTO 80 CM
FONDO: 45 CM



**FABRICADO EN ACERO
INOXIDABLE CON DIVISIÓN
PARA SERVILLETERO,
COMPARTIMIENTO PARA
GUARDAR CARBÓN**

**FABRICADO EN CALIBRE 18
EN TODA SU ESTRUCTURA**

TIPOS DE PARRILLA

REDONDA O ARGENTINA

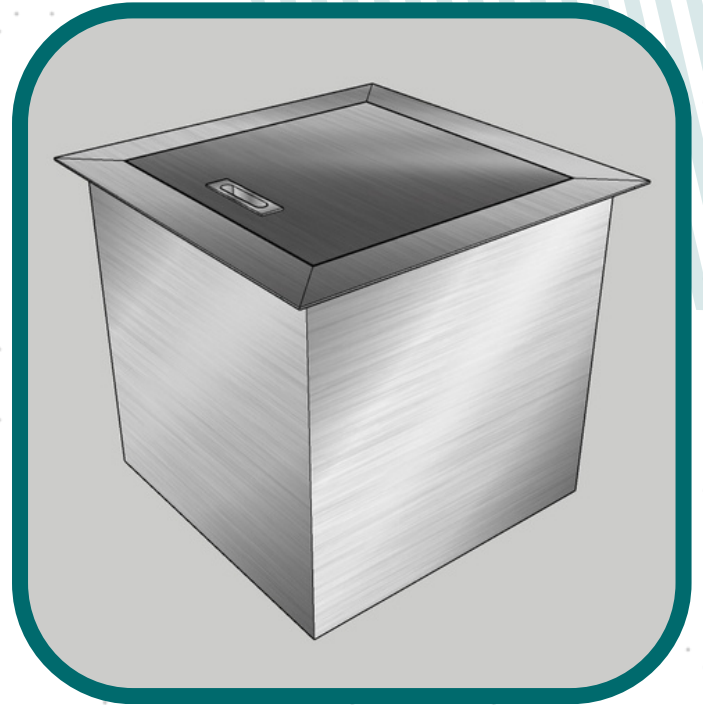


LEVADIZA O FIJA



HIELERA

MEDIDAS GENERALES
FRENTE: 40CM
FONDO: 35 CM
PROFUNDO: 40 CM



**HIELERA EMPOTRABLE CON
FORRO DE FIBRA DE VIDRIO
PARA LA CONSERVACIÓN
DE FRÍO, TAPA EN ACERO
INOXIDABLE CON FORRO,
ESTRUCTURA FABRICADA
EN CALIBRE 18**

CAJON HIELERA

CAJÓN DE HIELERA CON
FORRO DE FIBRA DE
VIDRIO, RIELES DE CIERRE
LENTO REFORZADOS,
ESTRUCTURA FABRICADA
EN ACERO INOXIDABLE
CALIBRE 18.

MEDIDAS GENERALES
FRENTE: 40 CM
ALTO: 75 CM
FONDO: 45 CM



PUERTAS Y CAJONES

TIPOS DE JALADERAS

ANGULAR



ESTÁNDAR

